



Systemsicherheitsprüfungen für A-dec Dentalgeräte

Urheberrecht

© 2016 A-dec Inc. Alle Rechte vorbehalten.

A-dec Inc. übernimmt keinerlei Gewährleistung für dieses Material, insbesondere keine stillschweigende Gewährleistung der allgemeinen und besonderen Gebrauchstauglichkeit. A-dec Inc. haftet nicht für hierin enthaltene Fehler, Folgeschäden oder anderweitige Schäden bezüglich der Bereitstellung, Leistung oder Verwendung dieses Materials. Die in diesem Dokument enthaltenen Informationen können jederzeit unangekündigt geändert werden. Falls Sie auf Probleme mit diesem Dokument stoßen, teilen Sie uns dies bitte schriftlich mit. A-dec Inc. garantiert nicht, dass dieses Dokument keine Fehler enthält.

Ohne die vorherige schriftliche Genehmigung von A-dec Inc. darf kein Teil dieses Dokuments in irgendeiner Form oder mit irgendwelchen Mitteln, ob elektronisch oder mechanisch, kopiert, reproduziert, geändert oder übertragen werden, auch nicht durch Fotokopieren, Aufzeichnen oder irgendwelche Informationsspeicher- und Abrufsysteme.

Eingetragene Marken und weitere Rechte an geistigem Eigentum

A-dec, das A-dec-Logo, A-dec 500, A-dec 300, Cascade, Cascade Master Series, Century Plus, Continental, Decade, ICX, ICV, Performer, Preference, Preference Collection, Preference ICC und Radius sind eingetragene Marken von A-dec Inc. in den USA und anderen Ländern. A-dec 400, A-dec 200, Preference Slimline und reliablecreativesolutions sind ebenfalls Marken von A-dec Inc. Die Markenzeichen oder -namen in diesem Dokument dürfen in keiner Weise ohne die ausdrückliche schriftliche Genehmigung des Markeneigentümers vervielfältigt, kopiert oder bearbeitet werden.

Bestimmte Touchpad-Symbole sind Eigentum von A-dec Inc. Die Verwendung dieser Symbole, sei es als Ganzes oder zum Teil, ohne ausdrückliche schriftliche Genehmigung von A-dec Inc. ist streng untersagt.

Gesetzliche Vorschriften

Informationen zur Garantie finden Sie im Dokument „**Aufsichtsbehördliche Angaben, technische Daten und Garantie**“ (Teilenr. 86.0221.03) in unserer Dokumentenbibliothek unter www.a-dec.com.

Produktservice

Produktservice-Informationen erhalten Sie von Ihrem örtlichen A-dec-Vertragshändler. Service- oder Standortinformationen zu örtlichen Vertragshändlern erhalten Sie beim A-dec-Kundenservice unter der Telefonnummer 1 800 547 1883 (innerhalb der USA und Kanadas) oder 1 503 538 7478 (außerhalb der USA und Kanadas) und unter www.a-dec.com.

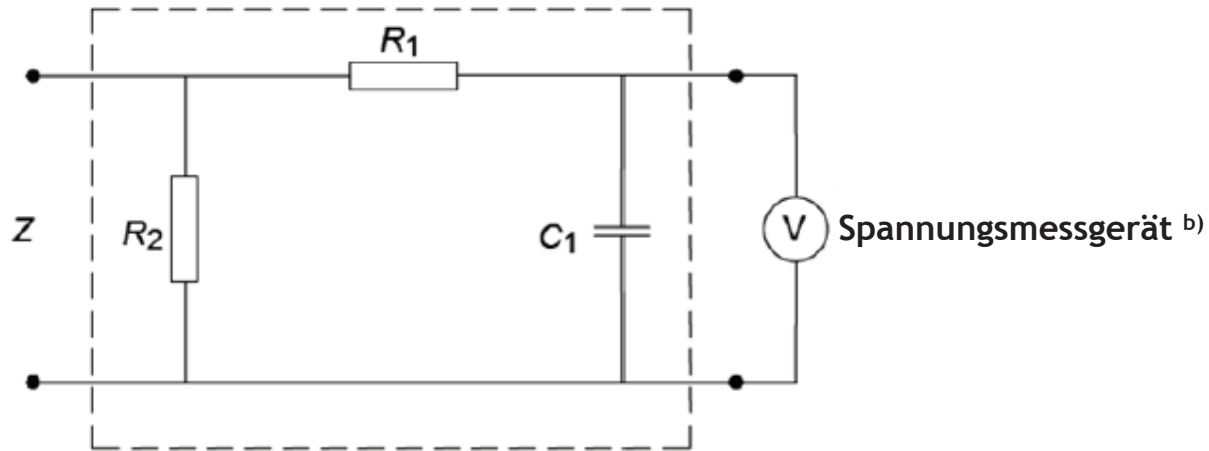
Dokumentübersicht

Dieses Dokument enthält Informationen zum Ausführen von Sicherheitsprüfungen bei A-dec Dentalsystemen. Es werden die Systemprüfungspunkte und die zulässigen Werte dargestellt.

Die Systemsicherheitsprüfungen müssen von einem Servicetechniker bei Bedarf nach der Wartung oder falls erforderlich in jährlichen Abständen durchgeführt werden.

MESSGERÄT ZUR MESSUNG VON LECKSTROM

! Anweisungen zum Verwenden von Prüfgeräten für elektrische Sicherheit (z. B. SecuTest oder SecuLife) finden Sie auf Seite 13.



R_1 10 k Ω \pm 5 %^{a)}

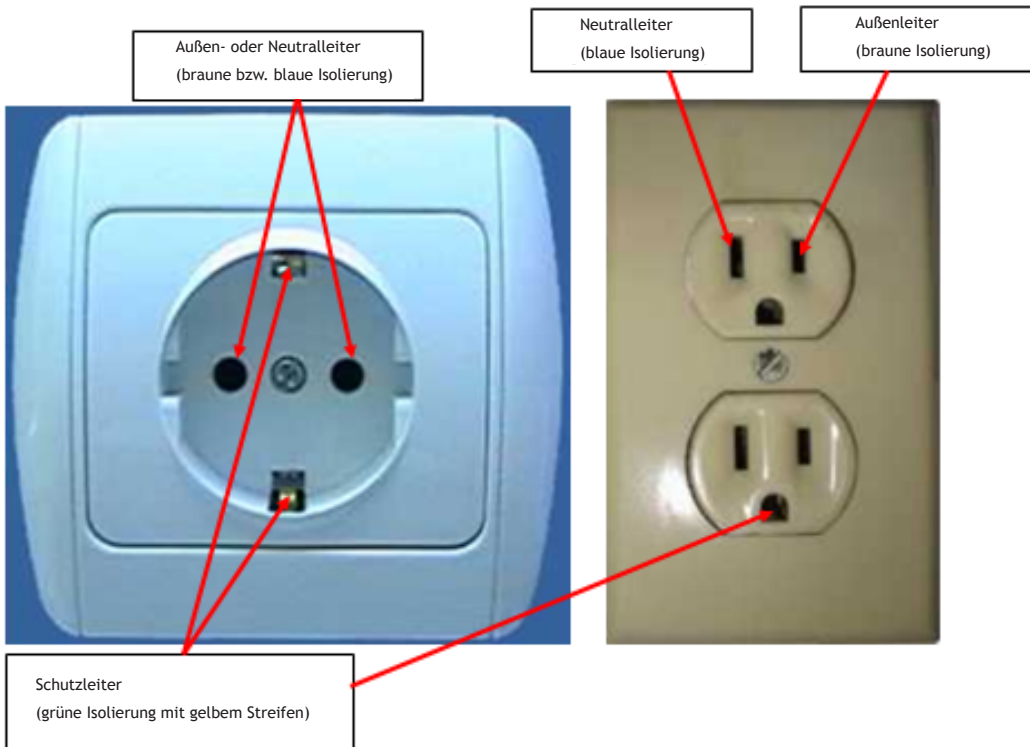
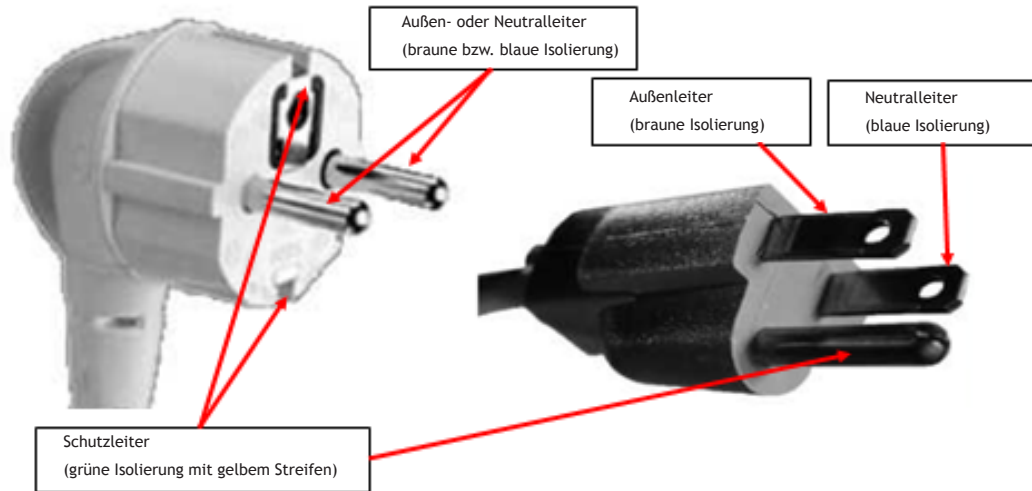
R_2 1 k Ω \pm 5 %^{a)}

C_1 0,015 μ F \pm 5 %

a) Induktionsarme Bauelemente

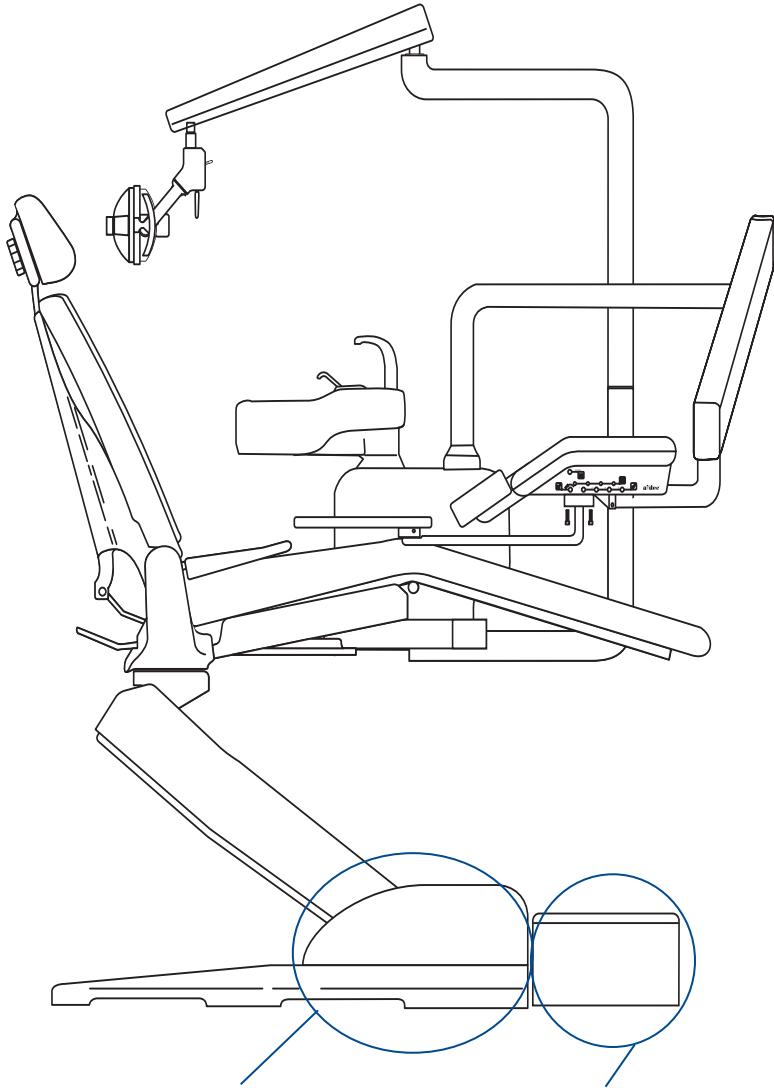
b) Impedanz \geq 1 M Ω und Kapazität \leq 150 pF

VERGLEICH EUROPÄISCHER UND NORDAMERIKANISCHER STECKER UND STECKDOSEN



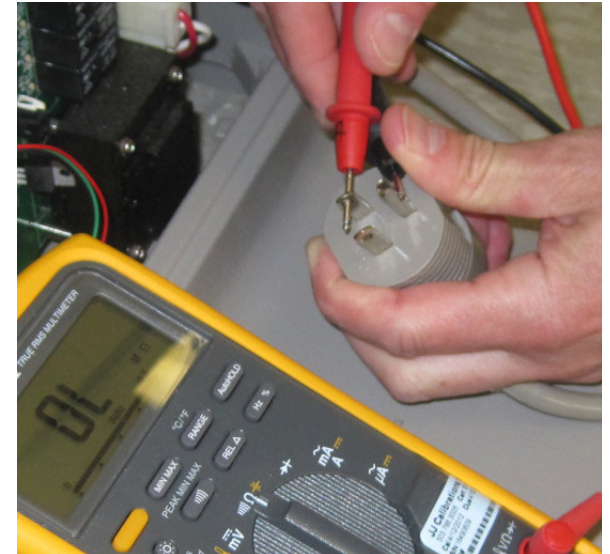
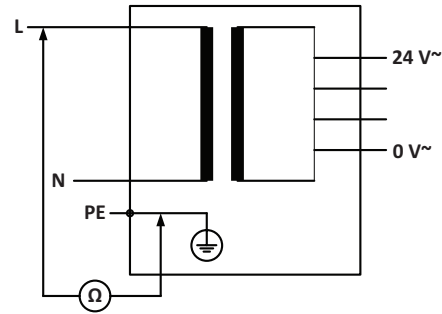
SICHERHEITSPRÜFUNGEN FÜR A-DEC 200, 1040, 1221 UND 8000 SYSTEME

Prüfung 1 (Grenzwert > 1 MΩ)

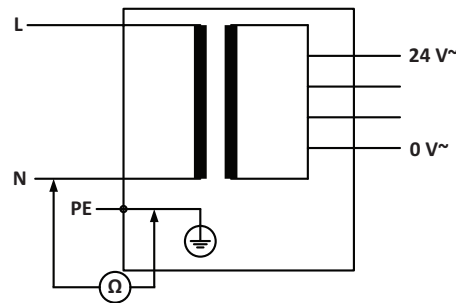


Stuhlsockel
Prüfungen 1, 2, 3,
6, 7, 8

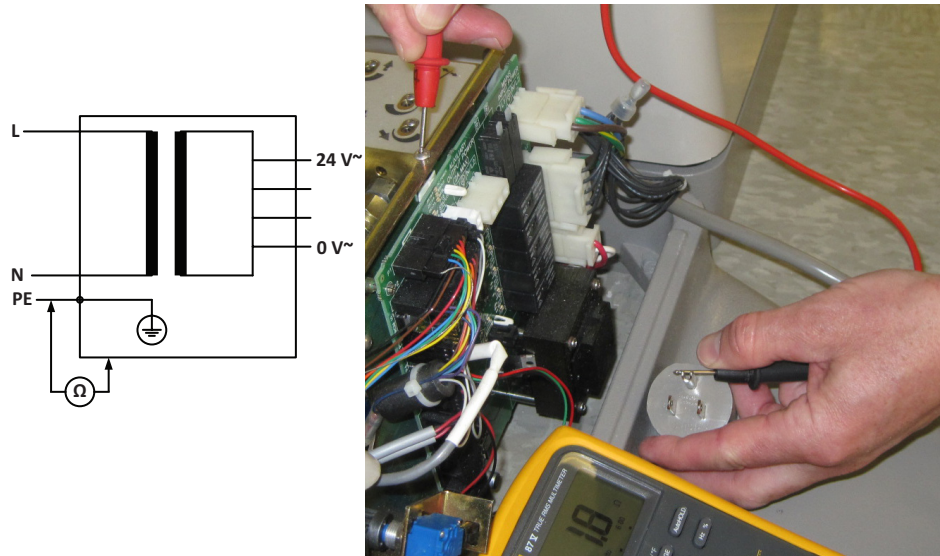
Anschlussgehäuse
Prüfungen 1, 2, 3, 4,
5, 6, 7, 8



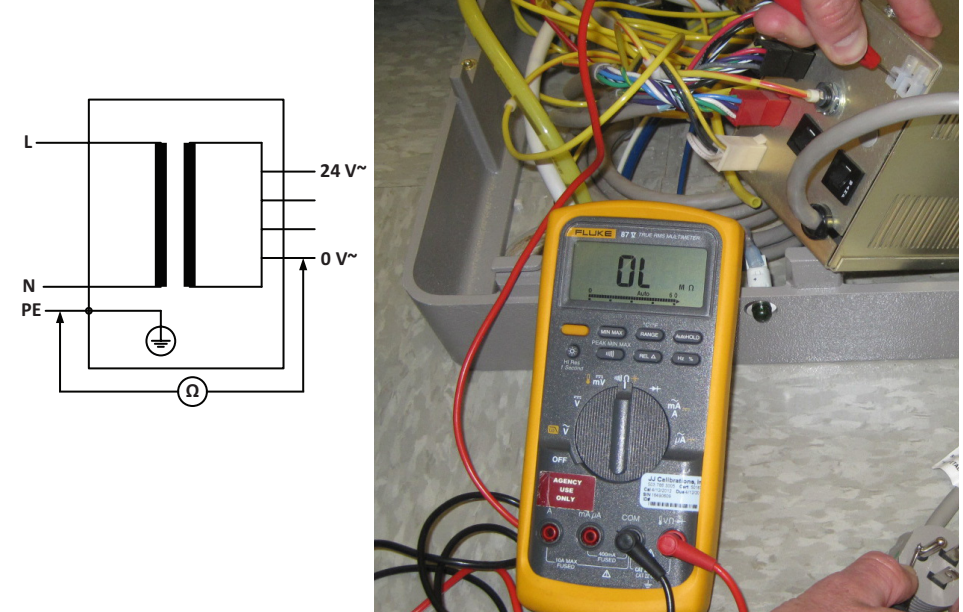
Prüfung 2 (Grenzwert > 1 MΩ)



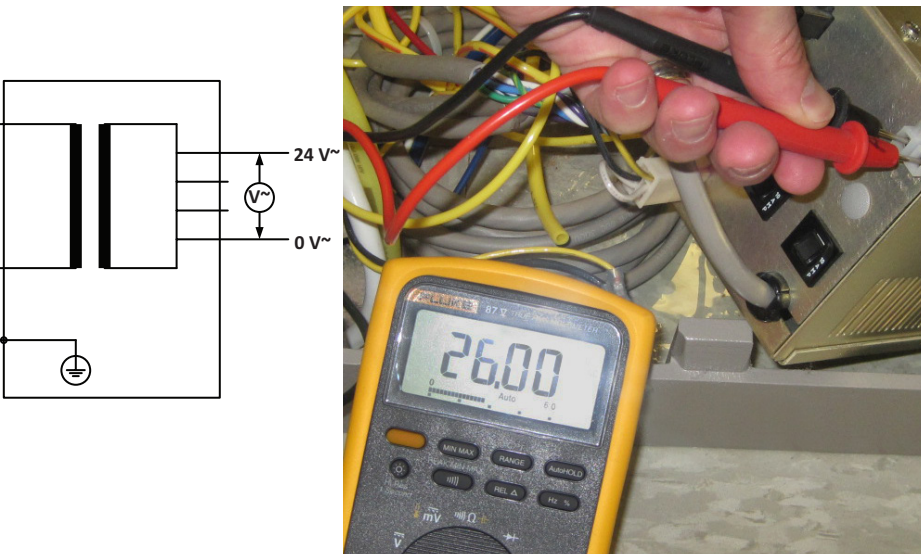
Prüfung 3 (Grenzwert < 5 Ω)



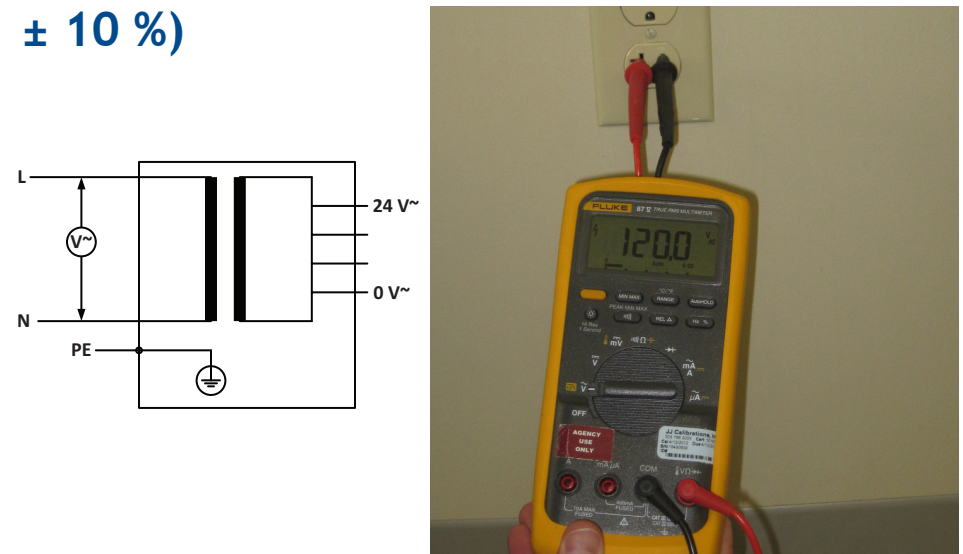
Prüfung 4 (Grenzwert > 1 MΩ)



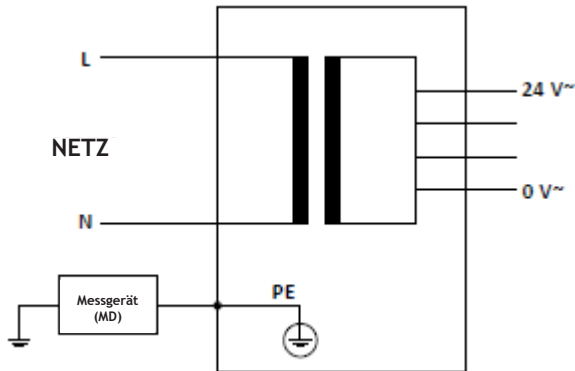
Prüfung 5 (Grenzwert ≈ 26 V~ ohne Last)



Prüfung 6 (Grenzwert = Netzspannung ± 10 %)

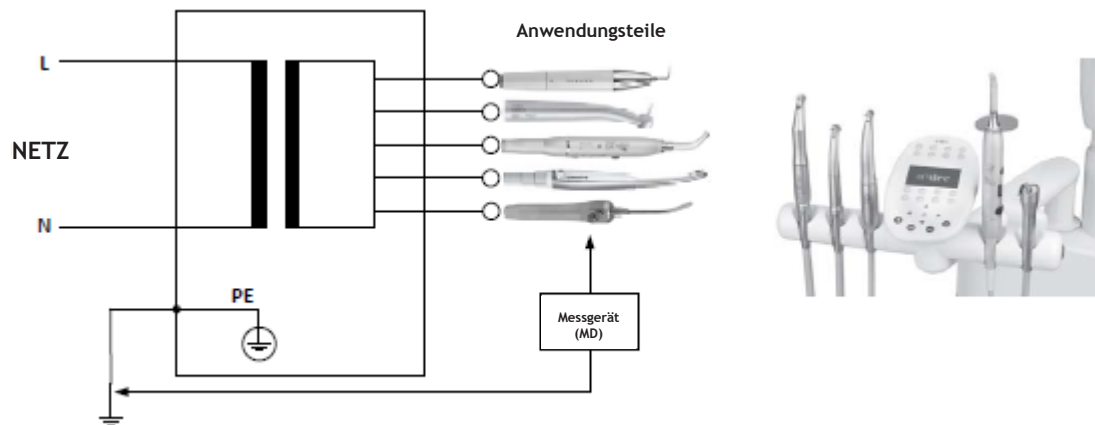


Prüfung 7 (Grenzwert < 0,5 mA)

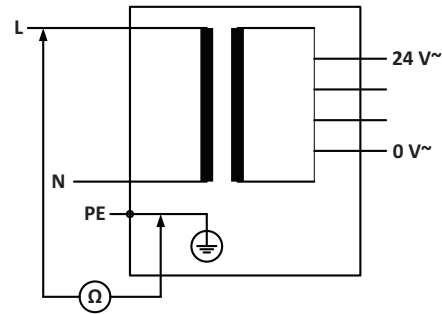
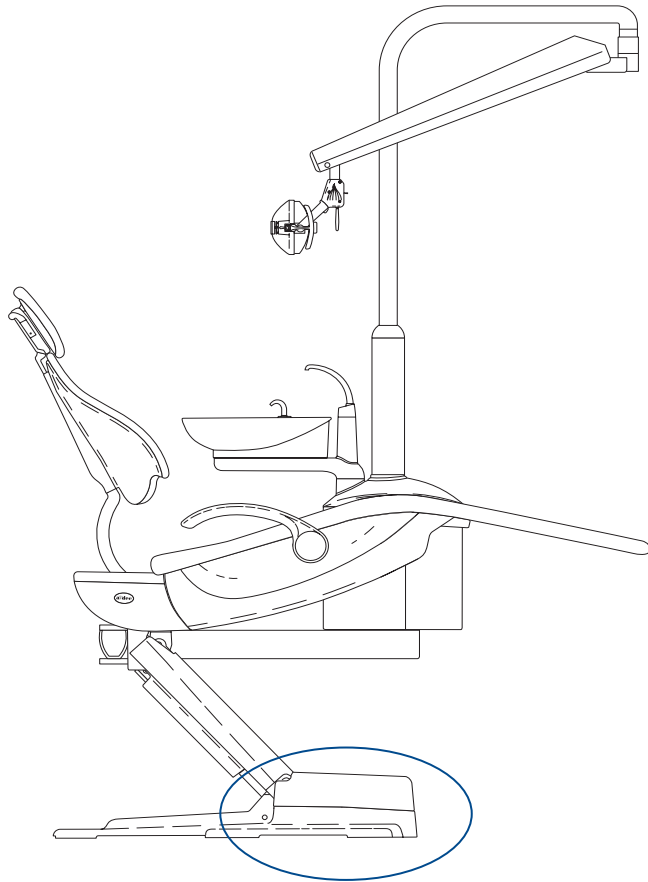


Prüfung 8 (Grenzwert < 0,1 mA AC, < 0,01 mA DC)

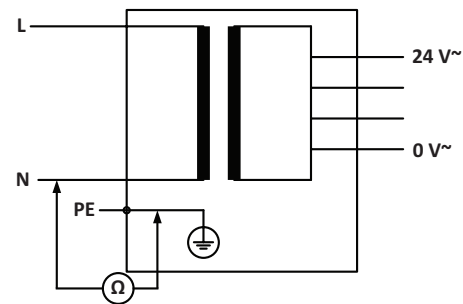
! Anmerkung: Messen Sie alle Anwendungsteile einzeln.



Prüfung 1 (Grenzwert > 1 MΩ)

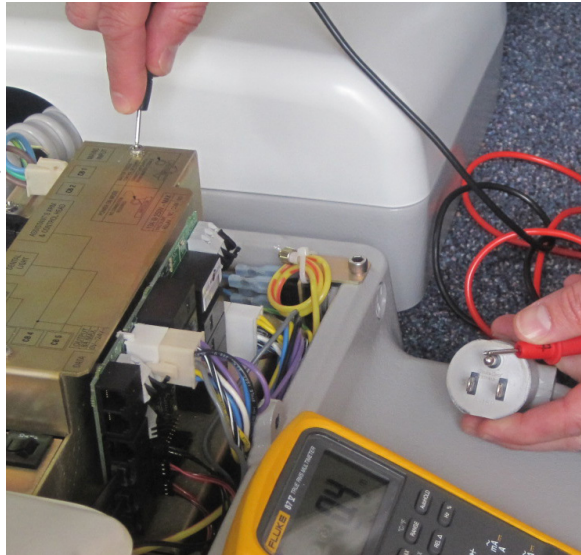
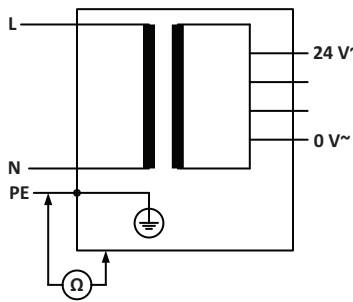


Prüfung 2 (Grenzwert > 1 MΩ)

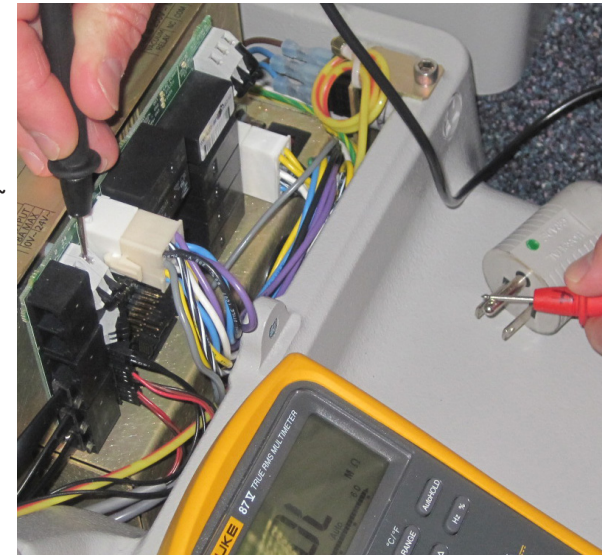
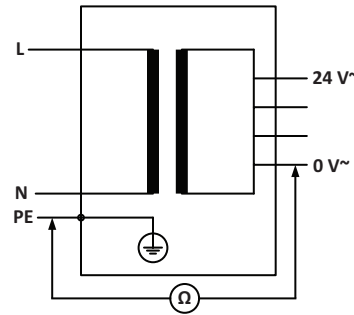


Sicherheitsprüfungen für A-dec 500 Systeme

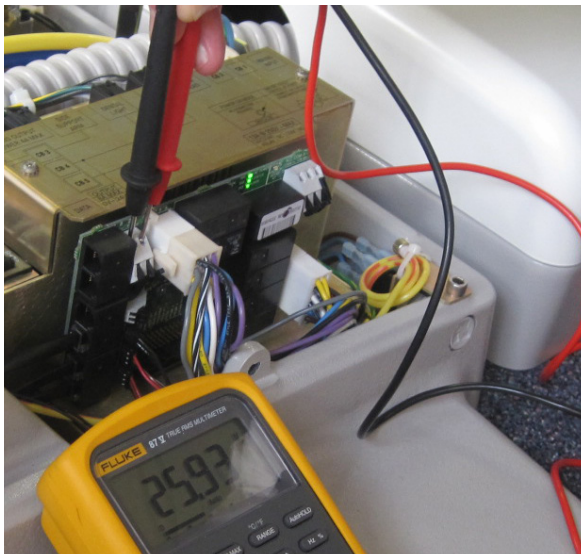
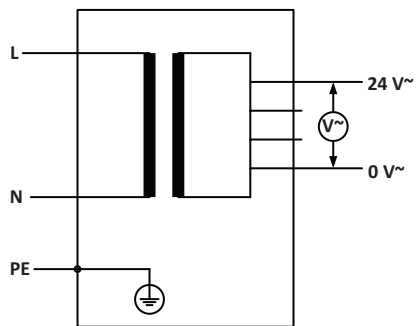
Prüfung 3 (Grenzwert < 5 Ω)



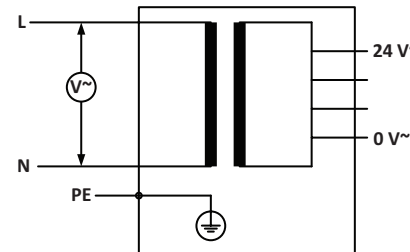
Prüfung 4 (Grenzwert > 1 MΩ)



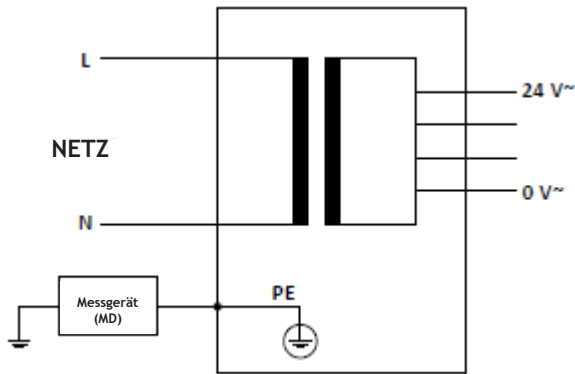
Prüfung 5 (Grenzwert ≈ 26 V~ ohne Last)



Prüfung 6 (Grenzwert = Netzspannung ± 10 %)

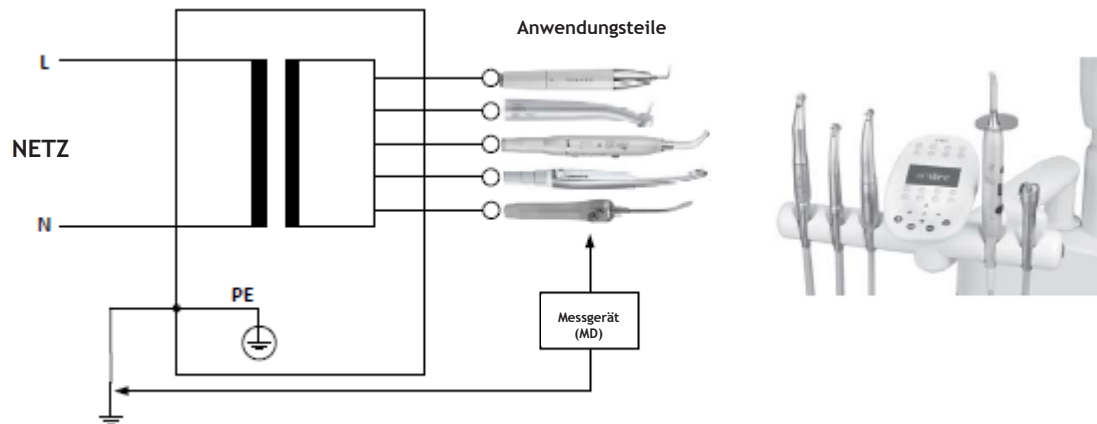


Prüfung 7 (Grenzwert < 0,5 mA)



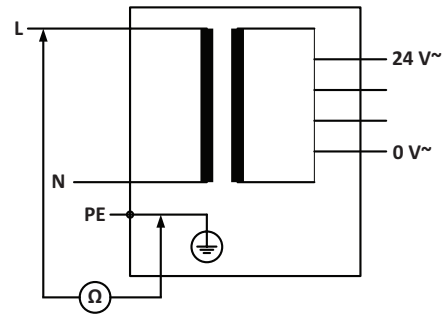
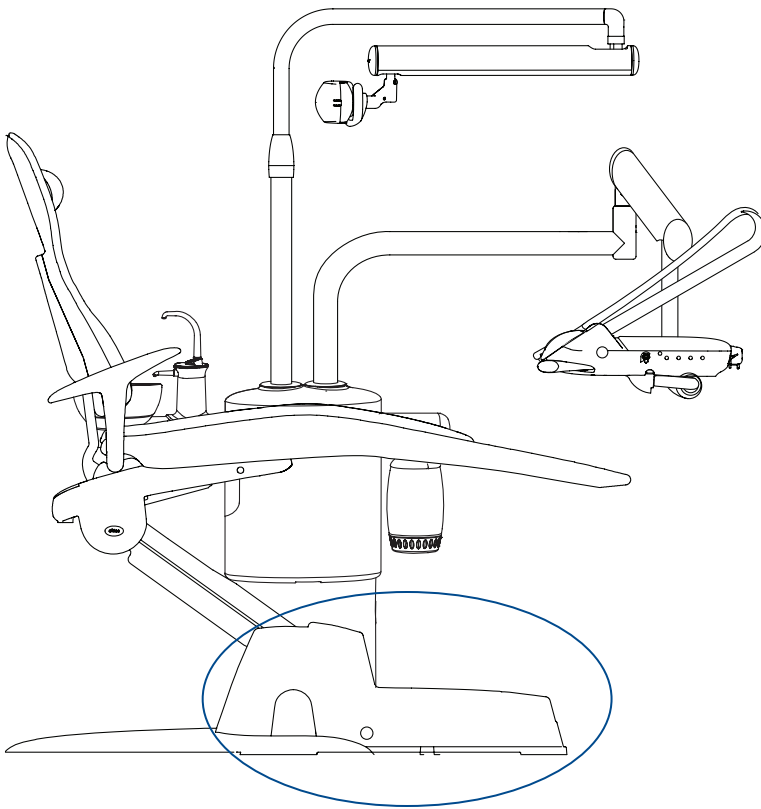
Prüfung 8 (Grenzwert < 0,1 mA AC, < 0,01 mA DC)

Anmerkung: Messen Sie alle Anwendungsteile einzeln.

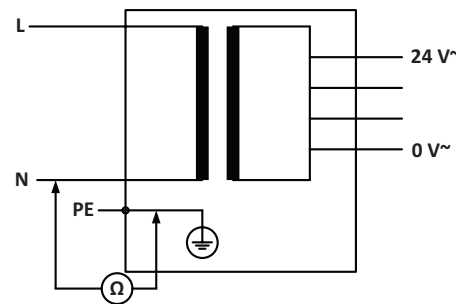


SICHERHEITSPRÜFUNGEN FÜR A-DEC 300- UND 400-SYSTEME

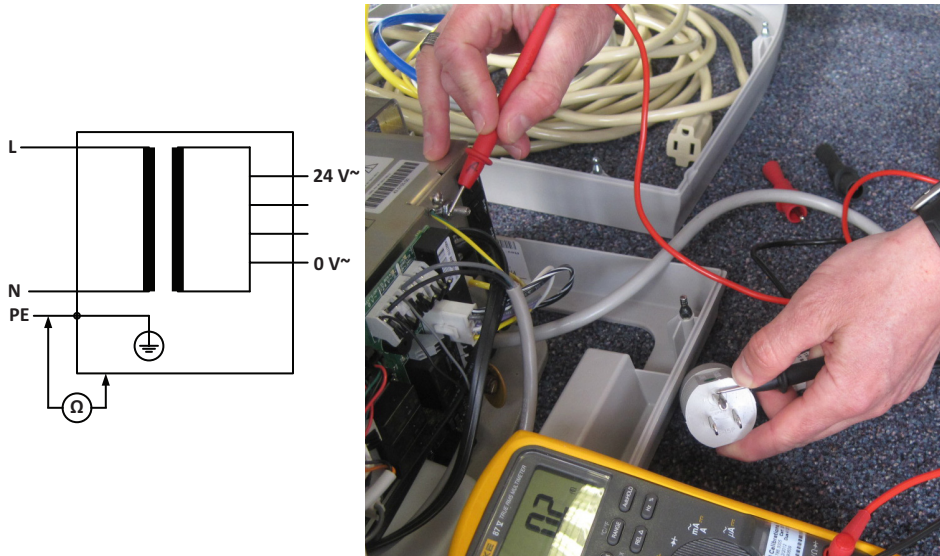
Prüfung 1 (Grenzwert > 1 MΩ)



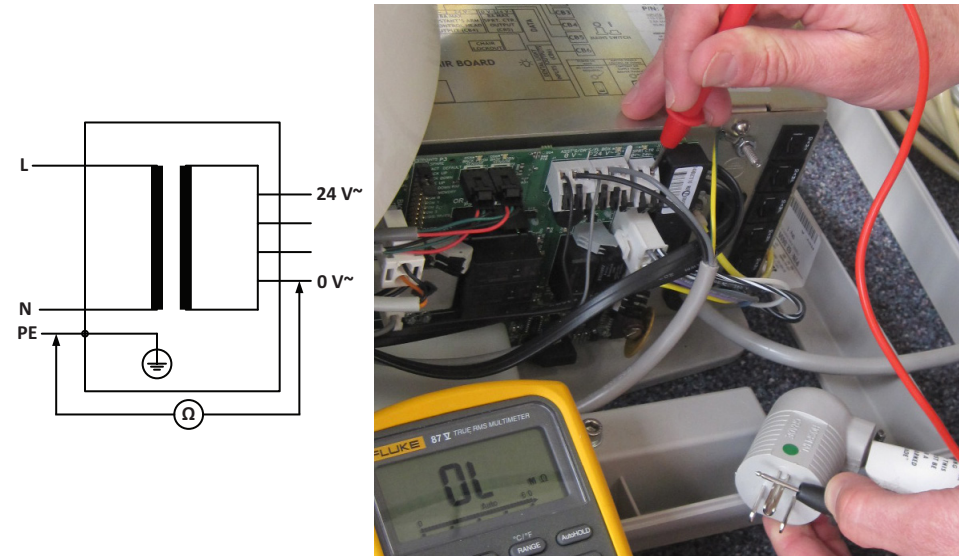
Prüfung 2 (Grenzwert > 1 MΩ)



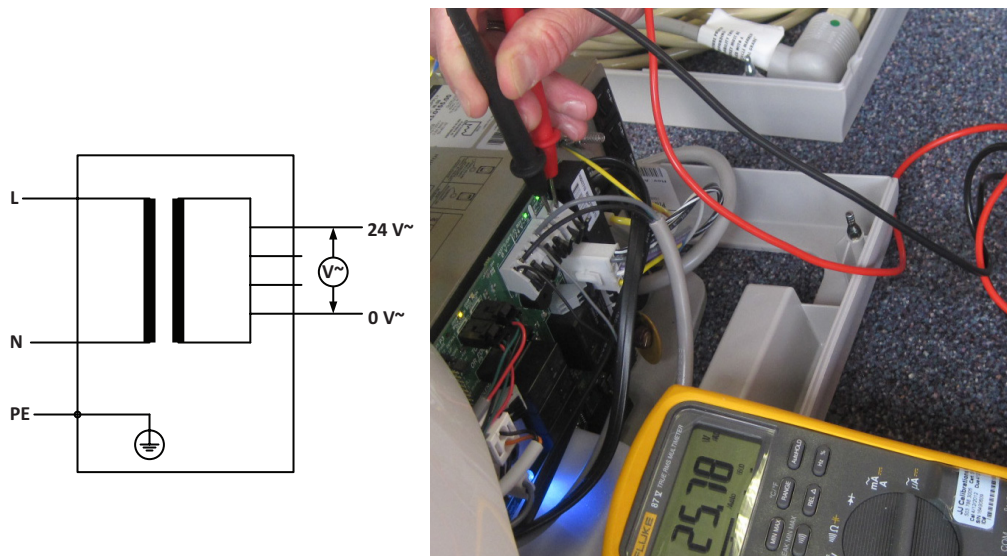
Prüfung 3 (Grenzwert <math>< 5 \Omega</math>)



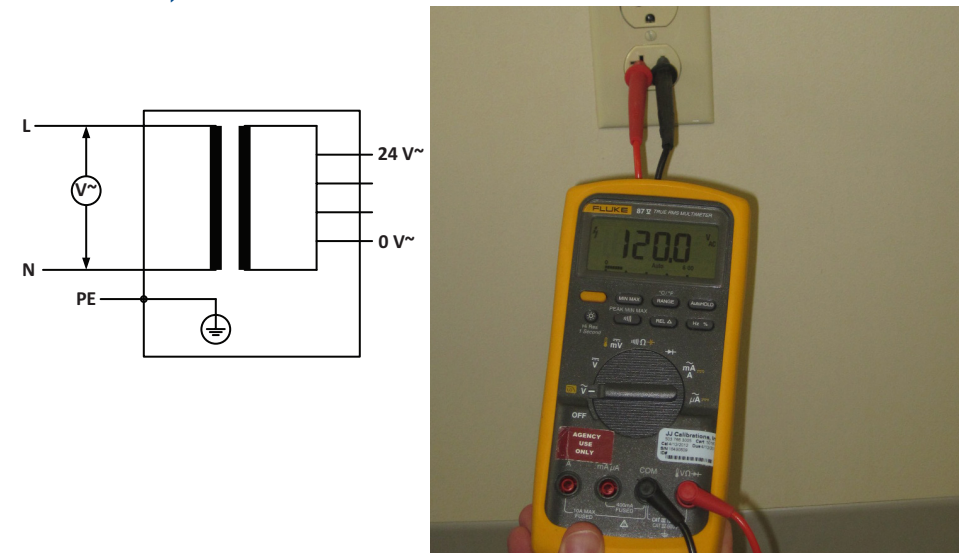
Prüfung 4 (Grenzwert >math>> 1 M\Omega</math>)



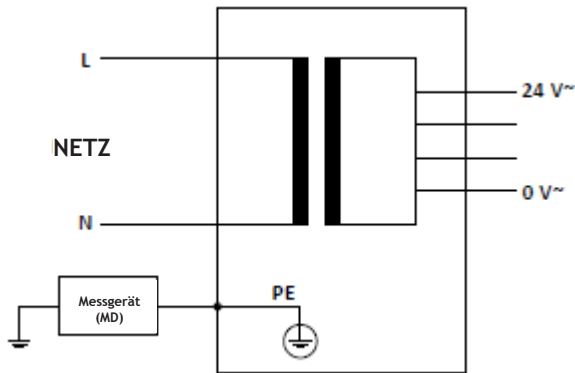
Prüfung 5 (Grenzwert $\approx 26 V\sim$ ohne Last)



Prüfung 6 (Grenzwert = Netzspannung $\pm 10\%$)

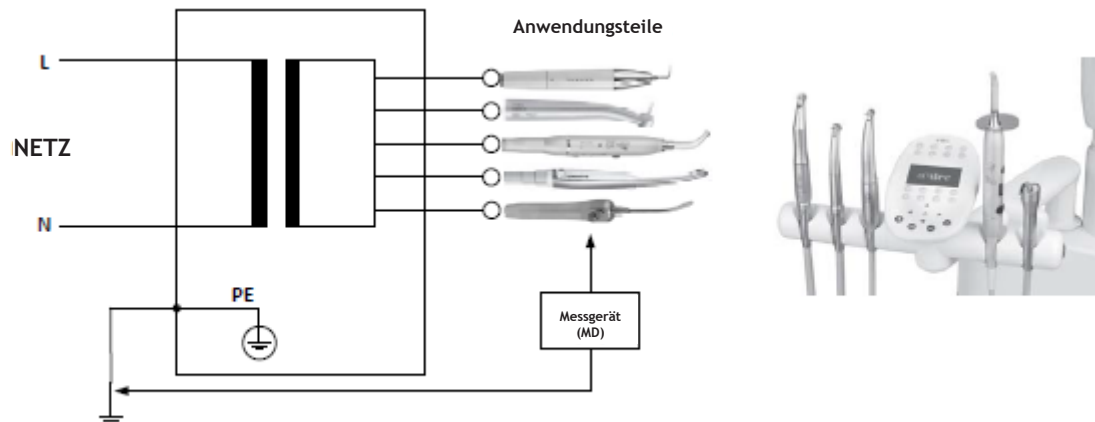


Prüfung 7 (Grenzwert < 0,5 mA)



Prüfung 8 (Grenzwert < 0,1 mA AC, < 0,01 mA DC)

Anmerkung: Messen Sie alle Anwendungsteile einzeln.



Checkliste für die Systemsicherheit

Modell: _____

Seriennummer: _____

Datum	Prüfung 1 Grenzwert > 1 MΩ	Prüfung 2 Grenzwert > 1 MΩ	Prüfung 3 Grenzwert < 5 Ω	Prüfung 4 Grenzwert > 1 MΩ	Prüfung 5 Grenzwert ≈ 26 V- ohne Last	Prüfung 6 Grenzwert = Netzspannung ± 10 %	Prüfung 7 Grenzwert < 0,5 mA	Prüfung 8 Grenzwert < 0,1 mA AC, < 0,01 mA DC

 Wenn eine der Systemsicherheitsprüfungen auf ein Problem mit dem Gerät hinweist, wenden Sie sich an den Kunden-Support von A-dec.

Verwenden von Prüfgeräten für elektrische Sicherheit

Diese Vorgehensweise gilt für Prüfgeräte wie SecuTest oder SecuLife

1. Wählen Sie die geeigneten Prüfoptionen:
 - Norm: IEC 62353 – Medizinische elektrische Geräte (Wiederholungsprüfungen und Prüfung nach Instandsetzung von medizinischen elektrischen Geräten)
 - Geräteklasse: Klasse I
 - Typ: Allgemein
 - Anwendungsteile: Typ B (wenn anwendbar)
 - Wählen Sie ggf. eine der folgenden Prüfmethode für den Geräteableitstrom:
 - Direktmessung** für am Prüfgerät angeschlossene Geräte
 - Ersatzmessung** für fest angeschlossene Geräte
2. Führen Sie die Prüfung des Dentalgeräts gemäß den Anweisungen zu Ihrem Prüfgerät durch.
3. Dokumentieren oder drucken Sie die Prüfergebnisse.

Grenzwerte nach IEC 62353

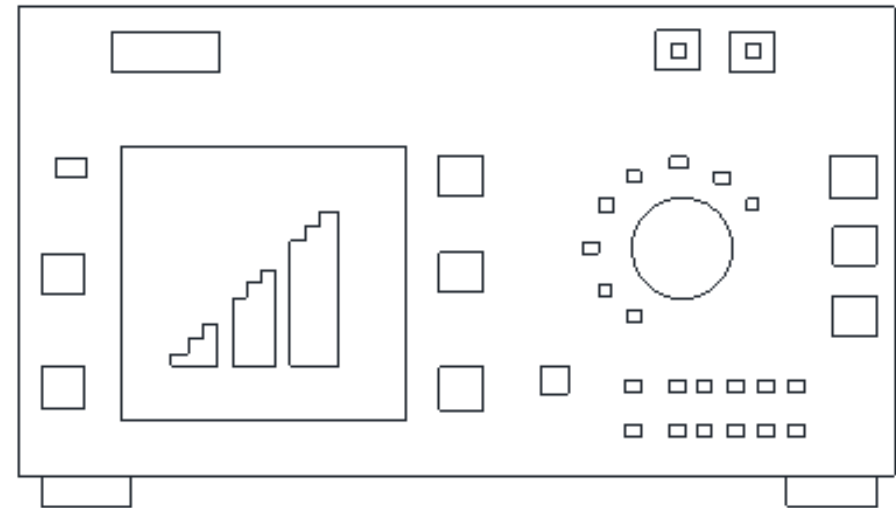
Messung des Schutzleiters: $\leq 300 \text{ m}\Omega$

Geräteableitstrom:

- Direktmessung: $\leq 500 \text{ }\mu\text{A}$
- Ersatzmessung: $\leq 1000 \text{ }\mu\text{A}$

Isolationswiderstand: $\geq 2 \text{ M}\Omega$

Beispiel eines SecuTest-Geräts



Abschließende Schritte

- Bringen Sie alle Teile des Dentalgeräts wieder an.
- Prüfen Sie alle Abdeckungen auf eingeklemmte Kabel.
- Führen Sie eine vollständige Funktionsprüfung durch.



A-dec® Hauptniederlassung

2601 Crestview Drive
Newberg, OR 97132 USA
Tel: 1.800.547.1883 innerhalb
der USA/Kanadas
Tel: 1.503.538.7478 außerhalb
der USA/Kanadas
Fax: 1.503.538.0276
www.a-dec.com

Internationale Vertriebszentren

A-dec Australia

Tel: 1.800.225.010 innerhalb Australiens
Tel: +61 (0)2 8332 4000 außerhalb Australiens
www.a-dec.com.au

A-dec United Kingdom

Tel: 0800 ADECUK (233285) innerhalb von GB
Tel: +44 (0) 24 7635 0901 außerhalb von GB
www.a-dec.co.uk

86.0367.03 Rev C
Copyright 2016 A-dec Inc.
Alle Rechte vorbehalten.