

NAUDOJIMO  
INSTRUKCIJA

# „A-dec® 300“ diodinis

ODONTOLOGINIS ŠVIESTUVAS



The A-dec logo, featuring a stylized caduceus symbol above the lowercase text "a-dec".

## Copyright

© 2022 „A-dec, Inc.“ Visos teisės saugomos.

„A-dec, Inc.“ nesuteikia jokių su šia medžiaga susijusių garantijų, įskaitant numanomą tinkamumą prekiauti ir tinkamumą konkrečiam tikslui garantijas, bet jomis neapsiribojant. „A-dec, Inc.“ neatsako už jokiais šiame dokumente esančias klaidas ir jokią pasekmę ar kitą žalą, susijusią su šios medžiagos pateikimu, veikimu ar naudojimu. Šiame dokumente pateikta informacija gali būti keičiama be išpėjimo. Dokumentuose aptikę kokių nors problemų, praneškite apie jas mums raštu. „A-dec, Inc.“ negarantuoja, kad šiame dokumente nėra klaidų.

Jokia šio dokumento dalis be išankstinio raštiško „A-dec, Inc.“ leidimo negali būti kopijuojama, atkuriamą, keičiama ar perduodama bet kokia forma ar bet kokiomis priemonėmis, elektroninėmis ar mechaninėmis, įskaitant kopijavimą, įrašymą ir bet kokią informacijos saugojimo bei gavimo sistemą.

## Intelektinės nuosavybės teisės

Be aiškaus raštiško prekių ženklo savininko sutikimo negalima atkurti, kopijuoti ar bet koku būdu manipuliuoti jokiais šiame dokumente pateiktais prekių ženklais, prekių pavadinimais ar nuosavybės teise priklausančiais simboliais ir piktogramomis.

„A-dec“, „A-dec“ logotipas ir prekių ženklai, išvardyti svetainėje [www.a-dec.com/legal/trademarks](http://www.a-dec.com/legal/trademarks), yra „A-dec, Inc.“ prekių ženklai, registruoti Jungtinėse Amerikos Valstijose ir kitose šalyse. Tam tikri jutiklinio valdymo simboliai ir piktogramos nuosavybės teise priklauso „A-dec, Inc.“

Kiti čia nurodyti prekių ženklai gali būti laikomi atitinkamų jų savininkų nuosavybe. „Medicom“ ir „SafeShield“ yra „A.R. Medicom Inc.“ prekių ženklai arba registruotieji prekių ženklai Jungtinėse Amerikos Valstijose ir jie taip pat gali būti prekių ženklai arba registruotieji prekių ženklai kitose šalyse.

## Informacija apie reglamentavimą ir garantija

Būtiną reglamentavimo informacijos ir „A-dec“ garantijos ieškokite dokumente *Reglamentavimo informacija, specifikacijos ir garantijos* (kodo Nr. 86.0221.30), kuris pateikiamas išteklių centre adresu [www.a-dec.com](http://www.a-dec.com).



Norėdami greitai pasiekti šį dokumentą internete, nuskaitykite, bakstelėkite arba spustelėkite šį QR kodą, kuris nukreips jus į: [a-dec.com/regulatory-guide](http://a-dec.com/regulatory-guide).

## Gaminio techninė priežiūra

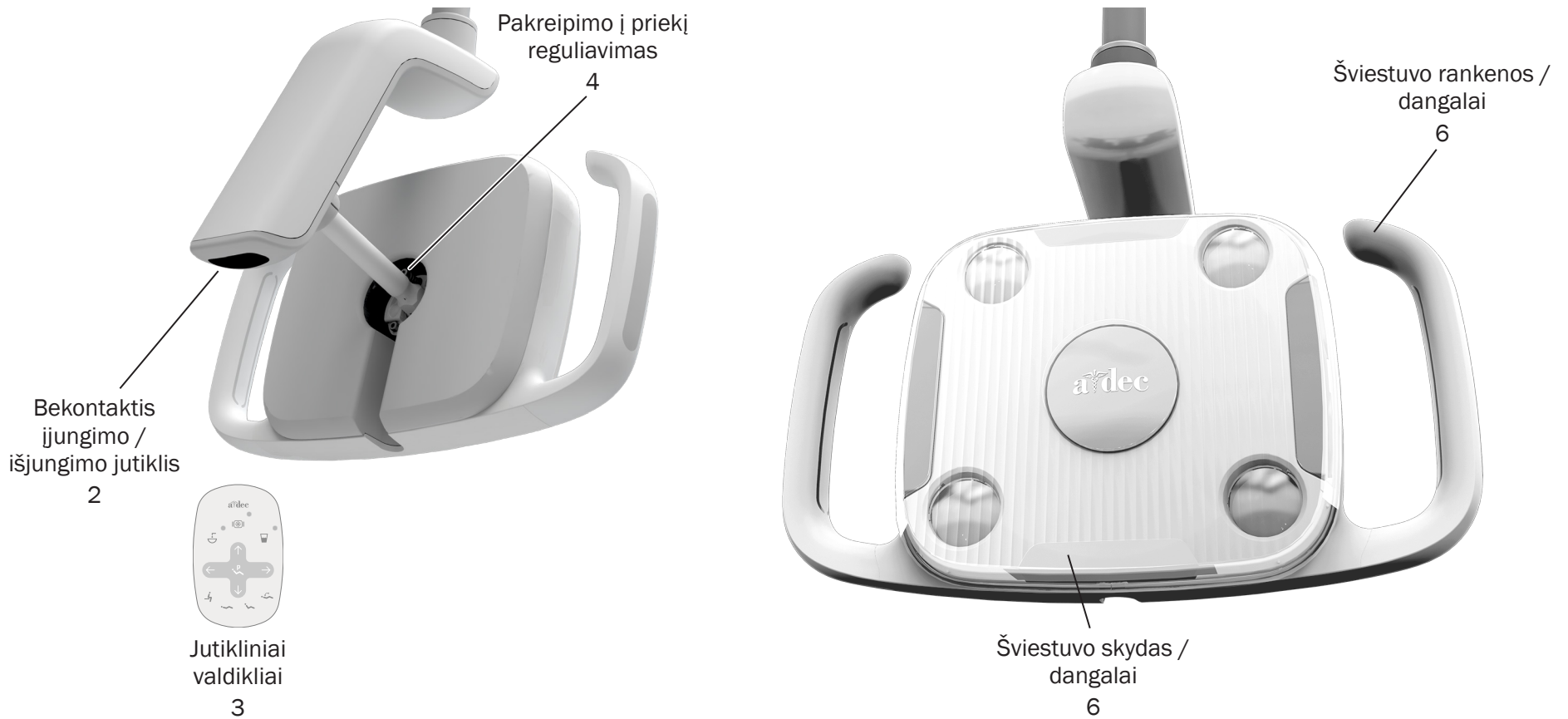
Gaminio techninės priežiūros paslaugas galima gauti iš vietinio įgaliotojo „A-dec“ pardavėjo. Norėdami gauti informacijos apie techninę priežiūrą arba rasti įgaliotąjį pardavėją, susisiekite su „A-dec“ telefonu 1 800 547 1883 JAV ir Kanadoje ar +1 503 538 7478 kitose šalyse arba apsilankykite adresu [www.a-dec.com](http://www.a-dec.com).

## Šiame dokumente aprašyti gaminių modeliai ir versijos\*

| Modeliai | Versijos | Aprašas  |
|----------|----------|--|
| 371L     | A        | Prie atramos šono tvirtinamas odontologinis šviestuvus               |
| 372L     | A        | Prie „Radius®“ laikiklio tvirtinamas odontologinis šviestuvus        |
| 374L     | A        | Prie centrinės spintelės tvirtinamas odontologinis šviestuvus        |
| 375L     | A        | Prie sienos / šoninės spintelės tvirtinamas odontologinis šviestuvus |
| 376L     | A        | Prie lubų tvirtinamas odontologinis šviestuvus                       |
| 377L     | A        | Prie bėgelių tvirtinamas odontologinis šviestuvus                    |
| 378L     | A        | Prie simulatoriaus tvirtinamas odontologinis šviestuvus              |

\* Kai kurie šiame dokumente nurodyti gaminių modeliai, versijos ir priedai gali būti neprieinami tam tikruose regionuose.

# Turinio schema



|                                 |   |
|---------------------------------|---|
| Naudojimas / reguliavimas ..... | 2 |
| Valymas / priežiūra.....        | 5 |
| Specifikacijos.....             | 8 |

# Naudojimas / reguliavimas

## Pagrindiniai naudojimo veiksmai



Norėdami įjungti arba išjungti šviestuvą, pamokite ranka 76 mm (3 colių) atstumu nuo bekontakčio įjungimo / išjungimo jutiklio. Jei šviestuvas neįsijungia, patikrinkite, ar įjungtas instrumentų sistemos ir (arba) kėdės maitinimas.



**PASTABA.** Mūvint juodas pirštines gali būti sunkiau jutikliu įjungti odontologinį šviestuvą. Jei mūvite baltas arba šviesias pirštines, o šviestuvas vis tiek neįsijungia, patikrinkite, ar įjungtas instrumentų sistemos arba kėdės maitinimas.

Šviesos intensyvumo keitimas priklauso nuo to, kaip sukonfigūruotas odontologinis šviestuvas.

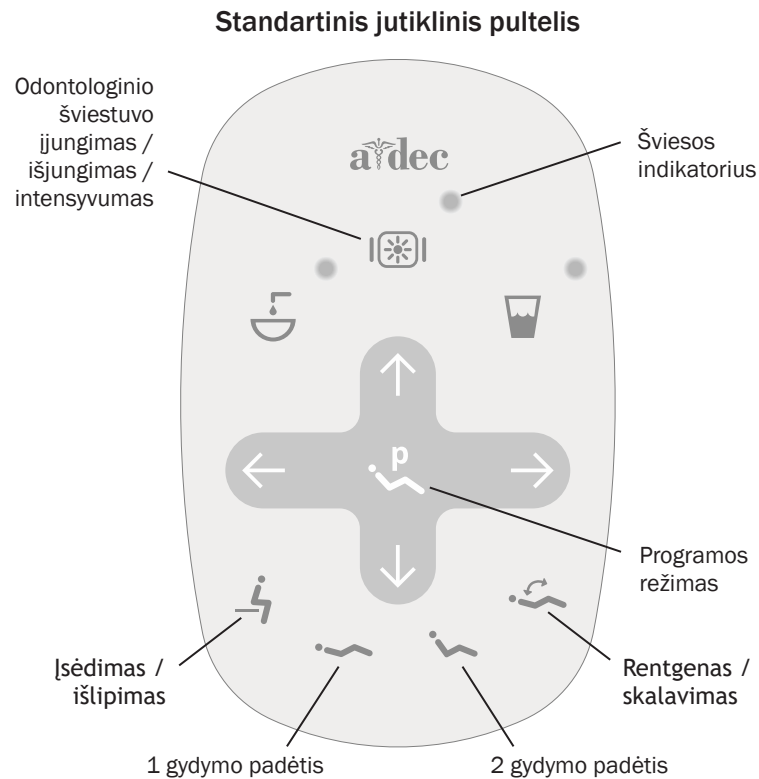
### Šviestuvai su jutiklinio valdymo funkcija

Norėdami keisti šviesos intensyvumą, naudokite jutiklinį valdiklį.

### Šviestuvai be jutiklinio valdymo funkcijos

Norėdami pakeisti šviesos intensyvumą, naudokite bekontaktį įjungimo / išjungimo jutiklį, esantį ant odontologinio šviestuvo. Šviestuvas turi tris režimus: didelio intensyvumo, mažo intensyvumo ir išjungimo.

## Valdykite odontologinį šviestuvą jutikliniais valdikliais



**SVARBU.** Parodytas standartinis jutiklinis pultelis. Norėdami sužinoti apie kitus jutiklinius valdiklius, žr. naudotojui skirtą pagalbinę medžiagą, pateikiamą su instrumentų sistema.

### Odontologinio šviestuvo įjungimas / išjungimas ir intensyvumo keitimas

Jei naudojate odontologinį šviestuvą su jutikliniu pulteliu:

- paspauskite ☀️, norėdami įjungti šviestuvą;
- pakartotinai paspauskite ir atleiskite ☀️, norėdami keisti šviesos intensyvumo režimus. Šviesos indikatorius nuolat mirksi prietaisui veikiant kompozito / mažo intensyvumo režimu;
- paspauskite ir palaikykite ☀️, kad išjungtumėte šviestuvą.

### Odontologinio šviestuvo automatinio įjungimo / išjungimo funkcijos nustatymas

Kai paspaudžiate 🪑 arba 🧑🦷 standartiame jutikliniame pultelyje, odontologinis šviestuvas automatiškai įsijungia, kai kėdė nustoja judėti. Apšvietimas išsijungia paspaudus 🪑 arba 🧑🦷.

Paspauskite ir palaikykite 🪑 ir ☀️ tuo pačiu metu, norėdami išjungti arba įjungti automatinio įjungimo / išjungimo funkciją.

- **Vienas pyptelėjimas** reiškia, kad ši funkcija išjungta.
- **Trys pyptelėjimai** reiškia, kad ši funkcija įjungta.



**PASTABA.** Jei turite odontologinį šviestuvą be jutiklinio pultelio ir netyčia paspausite odontologinio šviestuvo piktogramą, esančią ant jutiklinio pultelio, įsijungs šviesos indikatorius. Norėdami išjungti šviesos indikatorius, paspauskite ir palaikykite odontologinio šviestuvo piktogramą. Jei turite papildomų klausimų apie konkrečią įrangos konfigūraciją, kreipkitės į vietinį įgaliotąjį „A-dec“ pardavėją.

Pastaba. Jutiklinio valdymo simboliai ir piktogramos nuosavybės teise priklauso „A-dec, Inc.“

## Apšvietimo funkcijos



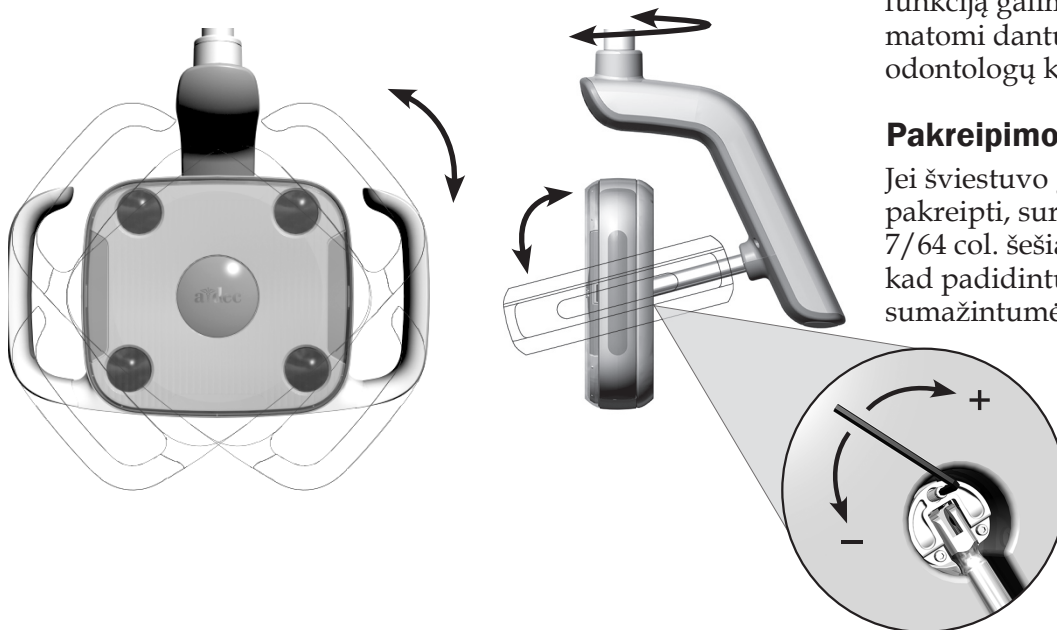
### Kompozito / mažo intensyvumo režimas

Kompozito / mažo intensyvumo režimas sumažina šviesos intensyvumą ir priešlaikinį šviesoje kietėjančių kompozitų, silanto ir klijų kietėjimą.

### Židinio diapazonas

Odontologinis šviestuvas turi fiksuotą židinio diapazoną, kuris užtikrina optimalų apšvietimą 400–750 mm (16–30 colių) atstumu nuo burnos ertmės.

## Judėjimo amplitudė



Trys sukimosi ašys užtikrina plačią judėjimo amplitudę. Naudojant šią funkciją galima nustatyti reikiamą šviestuvo padėtį, kad būtų aiškiai matomi dantų paviršiai ir kuo mažiau būtų trukdoma kitai įrangai bei odontologų komandai.

### Pakreipimo į priekį reguliavimas

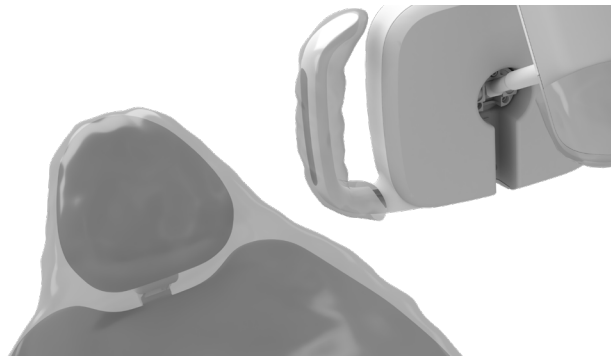
Jei šviestuvo galvutė neišlaiko pakreipimo padėties arba ją sunku pakreipti, sureguliuokite pakreipimo į priekį įtempimo varžtą 7/64 col. šešiabriauniu raktu. Sukite varžtą pagal laikrodžio rodyklę, kad padidintumėte įtempimą, arba prieš laikrodžio rodyklę, kad sumažintumėte įtempimą.



**PASTABA.** Norint reguliuoti įtempimą kitose vietose, prietaisą reikia išardyti. Susisieki su įgaliotuoju „A-dec“ pardavėju, jei šviestuvą reikia papildomai reguliuoti.

# Valymas / priežiūra

## Apsauginiai dangalai



**PASTABA.** Kaip tinkamai naudoti ir šalinti apsauginius dangalus, žr. apsauginių dangalų gamintojo pateiktose instrukcijose.

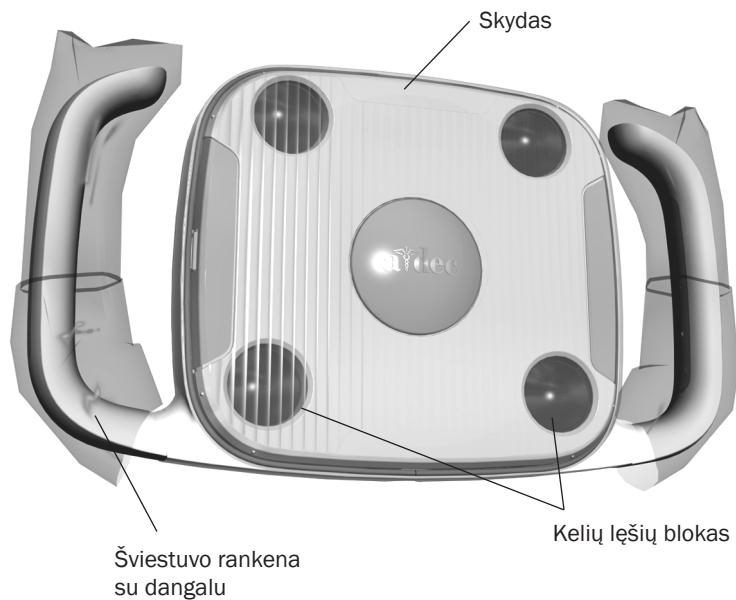
„A-dec“ rekomenduoja naudoti apsauginius dangalus visiems liečiamiesiems ir perdavimo paviršiams. Liečiamieji paviršiai yra sritys, kurios liečiasi su rankomis ir gali tapti kryžminio užteršimo vietomis atliekant odontologines procedūras. Perdavimo paviršiai yra sritys, kurios liečiasi su instrumentais ir kitais negyvais objektais.

JAV apsauginės priemonės turi būti gaminamos pagal dabartinę geros gamybos praktiką (angl. „Current Good Manufacturing Practice“, CGMP), kaip nurodo JAV maisto ir vaistų administracija (angl. „U.S. Food and Drug Administration“, USFDA). Jei esate už JAV ribų, vadovaukitės konkrečioje vietoje taikomomis medicinos higienos taisyklėmis.



**SVARBU.** Rekomendacijų, kaip valyti ir chemiškai dezinfekuoti liečiamuosius ir pernešimo paviršius (kai apsauginiai dangalai netaikomi arba kai dangalai pažeisti), ieškokite „A-dec“ įrangos aseptikos taisyklių vadovas (kodo Nr. 85.0696.30).

## Odontologinio šviestuvo dangalai



### Šviestuvo rankenos

Uždėkite dangalus ant šviesos rankenų, kad išvengtumėte kryžminio užteršimo. Rankenos yra tokios formos, kad ant jų būtų galima lengvai uždėti vienkartinės plastikines įmautes, skirtas oro / vandens švirkštui.

### Šviestuvo skydas



**PERSPĖJIMAS.** Nenuimkite skydo, nebent tai būtina. Skyde yra tarpiklis, kad dulkės ir nešvarumai nepatektų į lęšių bloką. Jei per tarpiklį prasiskverbė skysčio ar nešvarumų, skydą galima nuimti ir nuvalyti. Naudokite plokščią įrankį, kuris nepažeis šviestuvo korpuso. Nuėmę skydą, nelieskite ir nebandykite valyti kelių lęšių bloko, nes galite sugadinti komponentus.

Dangalai padeda apsaugoti ir išlaikyti odontologinio šviestuvo skydą švarų per procedūras. Naudokite tik optiškai tinkamą dengiamąją plėvelę, kuri nekeičia šviesos kokybės. „A-dec“ rekomenduoja naudoti „Medicom®“ gaminamą „SafeShield™“ vienkartinį dangalą (užsakymo informacijos ieškokite 7 psl.)

Jei nenaudojate dangalo, atsargiai nuvalykite uždėtą šviestuvo skydą naudodami minkštą medvilninį audinį, suvilgytą neabrazyviniu muilu ir vandeniu.



## Odontologinio šviestuvo priežiūros dalys

| Aprašas   | Prekės kodas |   |
|---|--------------|---|
| „Medicom® SafeShield™“<br>vienkartinis dangalas<br>(10 vienetų pakuotėje) | 9565         |  |
| Šviesos diodų lęšių skydas<br>ir tarpiklis                                | 90.1343.00   |  |

Dėl odontologinio šviestuvo priežiūros dalių kreipkitės į įgaliotąjį „A-dec“ pardavėją.

# Specifikacijos



## Maitinimo ir šviestuvo specifikacijos

|  |  |
|--|--|
| Maitinimas:                            | ne daugiau nei 15 vatų   |
| Židinio diapazonas:                    | 400–750 mm (16–30 col.)  |
| Šviesos diodų tipas:                   | balti didelio ryškumo šviesos diodai,<br>94 CRI  |
| Spalvos temperatūra:                   | balta, 5000 kelvinų  |
| Šviesos pluoštas:                      | 3,8 col. (aukštis) x 5,7 col. (plotis)<br>27,6 col. atstumu<br>(95 mm (aukštis) x 145 mm (plotis)<br>700 mm atstumu) |
| Vardinis šviesos intensyvumas:         |  |
| • didelio intensyvumo režimas:         | 25 000 liuksų (2323 fc)  |
| • kompozito*/mažo intensyvumo režimas: | 8000 liuksų (743 fc)   |
| Šilumos atidavimas:                    | 51 BTU/val.  |

\* Kompozito režimas yra pramonėje priimtas terminas ir jis neturi atitikti standarto ISO 9680:2014, 5.2.10.



**SVARBU.** Dėl elektros sistemos specifikacijų, simbolių identifikavimo ir kitų reguliavimo reikalavimų žr. dokumentą *Informacija apie reglamentavimą, specifikacijos ir garantija* (kodo Nr. 86.0221.30), kuris pateikiamas Išteklių centre adresu [www.a-dec.com](http://www.a-dec.com).



Norėdami greitai pasiekti šį dokumentą internete, nuskaitykite, bakstelėkite arba spustelėkite šį QR kodą, kuris nukreips jus į: [a-dec.com/regulatory-guide](http://a-dec.com/regulatory-guide).



**PASTABA** Specifikacijos gali būti keičiamos be išpėjimo. Reikalavimai gali skirtis priklausomai nuo jūsų buvimo vietos. Norėdami gauti daugiau informacijos, kreipkitės į įgaliotąjį „A-dec“ pardavėją.





### „A-dec“ būstinės

2601 Crestview Drive  
Newberg, Oregon 97132  
Jungtinės Amerikos Valstijos  
Tel. 1 800 547 1883 JAV / KANADOJE  
Tel. +1 503 538 7478 už JAV / KANADOS ribų  
[www.a-dec.com](http://www.a-dec.com)

### „A-dec“ Australija

Unit 8  
5-9 Ricketty Street  
Mascot, NSW 2020  
Australija  
Tel. 1 800 225 010 AUSTRALIJOJE  
Tel. +61 (0) 2 8332 4000 už AUSTRALIJOS ribų

### „A-dec“ Kinija

A-dec (Hangzhou) Dental Equipment Co., Ltd.  
Building 5, No. 528 Shunfeng Road  
Tangqi Town, Yuhang District,  
Hangzhou, Zhejiang, Kinija 311100  
Tel. 400 600 5434 Kinijoje  
Tel. +86 571 89026088 už Kinijos ribų

### „A-dec“ Jungtinė Karalystė

Austin House  
11 Liberty Way  
Nuneaton, Warwickshire CV11 6RZ  
Anglija  
Tel. 0800 ADEC UK (2332 85) Jungtinėje Karalystėje  
Tel. +44 (0) 24 7635 0901 už Jungtinės Karalystės ribų



86.0670.30 Rev F  
Išleidimo data 2022-12-16  
Copyright 2022 A-dec, Inc.  
Visos teisės saugomos.

IFUnewcov4