

KULLANIM  
TALİMATLARI

# A-dec® 300 LED

DENTAL IŞIK



a-dec®

## Copyright

© 2022 A-dec, Inc. Tüm hakları saklıdır.

A-dec, Inc., pazarlanabilirlik ve belirli bir amaca uygunluğa ilişkin zımni garantiler de dahil ancak bunlarla sınırlı olmamak üzere, bu materyal ile ilgili hiçbir garantide bulunmamaktadır. A-dec, Inc., burada yer alan hatalardan veya bu materyalin kurulmasından, performansından veya kullanımından doğan sonuçsal veya diğer hasarlardan ötürü sorumlu olmayacaktır. Bu belgede yer alan bilgiler önceden bilgi verilmeksizin değiştirilebilir. Bu belge ile ilgili herhangi bir sorunla karşılaşırsanız, lütfen bu sorunları bize yazılı olarak bildirin. A-dec, Inc. bu belgenin hatasız olduğunu garanti etmez.

Bu belgenin hiçbir bölümü, A-dec, Inc.'nin önceden yazılı izni olmadan fotokopi, kayıt veya herhangi bir bilgi depolama veya tutma sistemi dahil olmak üzere elektronik veya mekanik herhangi bir yöntemle kopyalanamaz, çoğaltılamaz, değiştirilemez veya aktarılamaz.

## Fikri Mülkiyet Hakları

Bu belgede yer alan ticari markaların, ticari adların veya müseccel sembollerin ve simgelerin hiçbiri, ticari marka sahibinin açık ve yazılı onayı olmadan hiçbir şekilde çoğaltılamaz, kopyalanamaz veya değiştirilemez.

A-dec, A-dec tasarım logosu ve [www.a-dec.com/legal/trademarks](http://www.a-dec.com/legal/trademarks) adresinde listelenen ticari markalar A-dec, Inc.'nin ticari markaları olup Amerika Birleşik Devletleri ve diğer ülkelerde tescillidir. Belirli dokunmatik kontrol sembolleri ve simgeleri A-dec, Inc. şirketinin mülkiyetindedir.

Burada kullanılan diğer ticari markalar ilgili sahiplerinin mülkiyetinde olarak ifade edilebilir. Medicom ve SafeShield, Amerika Birleşik Devletleri'nde A.R. Medicom Inc.'nin ticari markaları veya tescilli ticari markalarıdır ve başka ülkelerde tescilli markaları veya tescilli ticari markaları olabilirler.

## Düzenleyici Bilgiler ve Garanti

Gerekli düzenleyici bilgiler ve A-dec garantisi için [www.a-dec.com](http://www.a-dec.com) adresindeki Kaynak Merkezinde bulunan *Düzenleyici Bilgiler, Teknik Özellikler ve Garanti* belgesine (p/n 86.0221.15) bakın.



Bu belgeye hızlı erişim için bu QR kodu tarayarak, bu QR koda dokunarak ya da tıklayarak şu adrese erişebilirsiniz: [a-dec.com/regulatory-guide](http://a-dec.com/regulatory-guide).

## Ürün Servisi

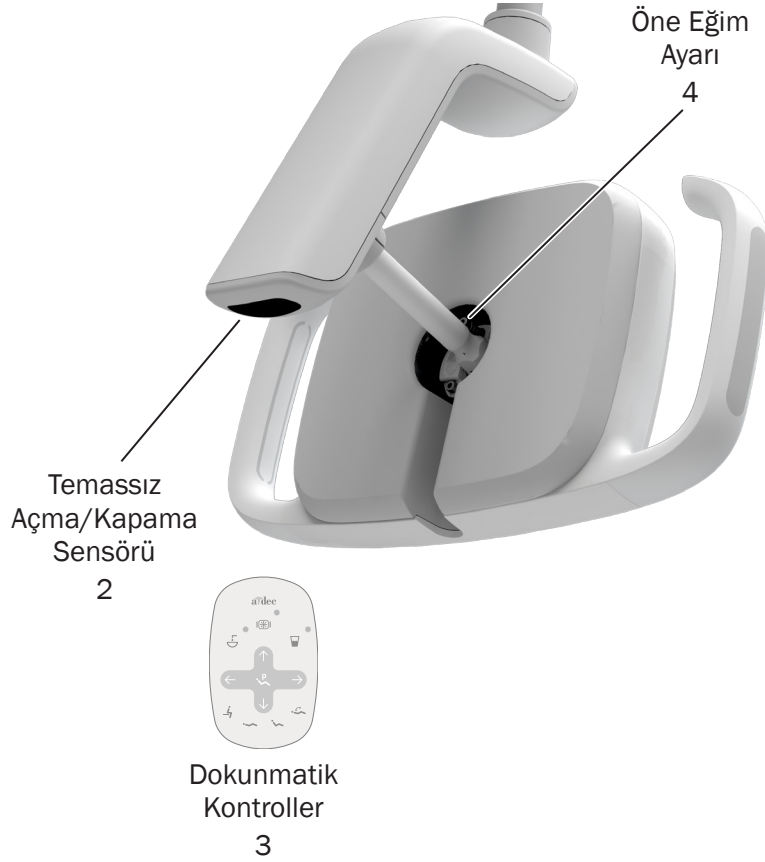
Yerel yetkili A-dec bayinizden ürün servisi için hizmet alabilirsiniz. Servis bilgileri veya yetkili bayi bulmak için ABD ve Kanada'da 1.800.547.1883 numaralı hattan, dünya genelinde ise +1.503.538.7478 numaralı hattan A-dec ile iletişim kurun veya [www.a-dec.com](http://www.a-dec.com) adresini ziyaret edin.

## Bu Belgede Yer Alan Ürün Modelleri ve Versiyonları\*

Modeller	Versiyonlar	Açıklama
371L	A	Destek Tarafına Monte Dental Işık
372L	A	Radius® Monte Dental Işık
374L	A	Orta Dolaba Monte Dental Işık
375L	A	Duvara/Yan Dolaba Monte.Dental Işık
376L	A	Tavana Monte Dental Işık
377L	A	Kızağa Monte Dental Işık
378L	A	Simülatöre Monte Dental Işık

\* Bu belgede yer alan bazı ürün modelleri, versiyonları ve seçenekleri bazı bölgelerde mevcut olmayabilir.

# İçerik Haritası



Çalıştırma/Ayarlama .....	2
Temizleme/Bakım .....	5
Teknik Özellikler.....	8

# Çalıştırma/Ayarlama

## Temel Çalıştırma



Işığı açmak veya kapatmak için ellerinizi temassız açma/kapama sensörünün altındaki 76 mm (3 inç) mesafede hareket ettirin. Işık yanmazsa, tablet sisteminin ve/veya koltuğun gücünün açık olduğunu doğrulayın.



**NOT** Siyah eldivenler, sensörün dental ışığı etkinleştirme becerisini etkileyebilir. Beyaz veya açık renkli eldivenler kullanıyorsanız ve ışık yine de yanmazsa tablet sisteminin veya koltuğun gücünün açık olup olmadığını kontrol edin.

Işık yoğunluğunu nasıl değiştirebileceğiniz, dental ışığınızın nasıl konfigüre edildiğine bağlıdır.

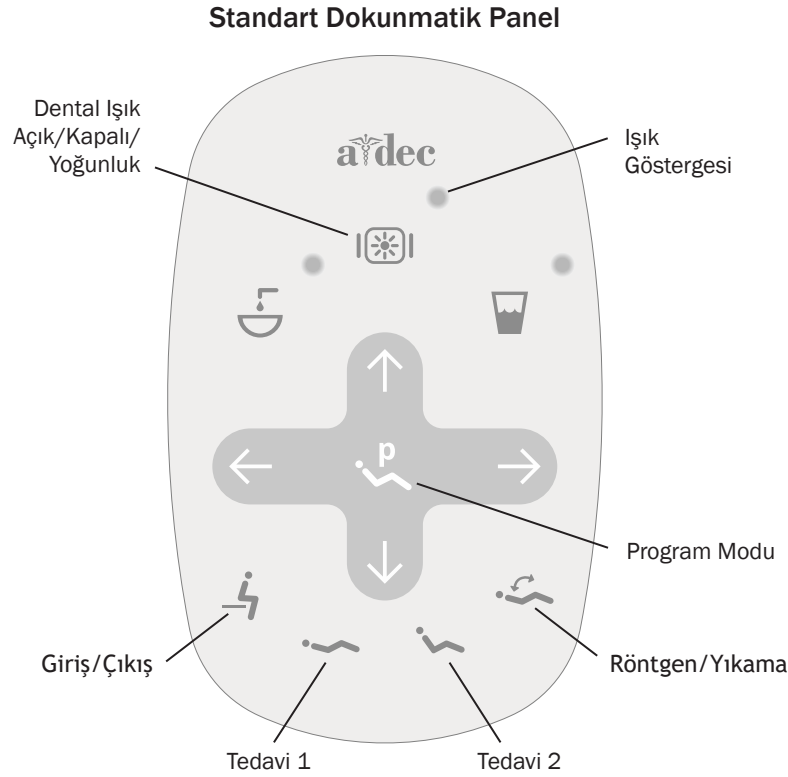
### Dokunmatik Kontrol İşlevli Işıklar

Işık yoğunluğunu değiştirmek için dokunmatik kontrolü kullanın.

### Dokunmatik Kontrol İşlevi Olmayan Işıklar

Işık yoğunluğunu değiştirmek için temassız açma/kapama sensörünü kullanın. Işık yüksek, düşük ve kapalı olarak değişecektir.

## Dental Işığı Dokunmatik Kontroller ile Çalıştırma



**ÖNEMLİ** Standart dokunmatik panel gösterilmiştir. Diğer dokunmatik kontroller için, tablet sisteminizle birlikte sağlanan kullanıcı destek materyallerine bakın.

### Dental Işığı Açma/Kapatma ve Yoğunluğu Değiştirme

Dokunmatik panel işlevine sahip dental ışıklar için:

- Dental ışığı açmak için düğmesine basın.
- Işık yoğunluğu modları arasında geçiş yapmak için düğmesine basıp bırakmaya devam edin. Kompozit/düşük modunda ışık göstergesi sürekli olarak yanıp söner.
- Dental ışığı kapatmak için düğmesine basılı tutun.

### Dental Işık Otomatik Açık/Kapalı İşlevini Ayarlama

Dokunmatik panelde veya düğmesine bastığınızda dental ışık, koltuk hareketi durduğunda otomatik olarak açılır. veya düğmesine bastığınızda ışık kapanır.

Otomatik açma/kapama işlevini devre dışı bırakmak veya etkinleştirmek için ve düğmelerini aynı anda basılı tutun.

- **Bir bip** sesi bu işlevin kapalı olduğunu ifade eder.
- **Üç bip** sesi bu işlevin açık olduğunu ifade eder.



**NOT** Dental ışığınızın dokunmatik panel işlevi yoksa ve dokunmatik panelde yanlışlıkla dental ışık simgesine basarsanız, ışık göstergesi açılacaktır. Işık göstergesini kapatmak için dental ışık simgesine basılı tutun. Spesifik ekipman yapılandırmanız hakkındaki ek sorularınız için yerel A-dec satıcınızla görüşün.

Not: Dokunmatik kontrol sembolleri ve simgeleri A-dec, Inc. şirketinin mülkiyetindedir.

## Işıklandırma Özellikleri



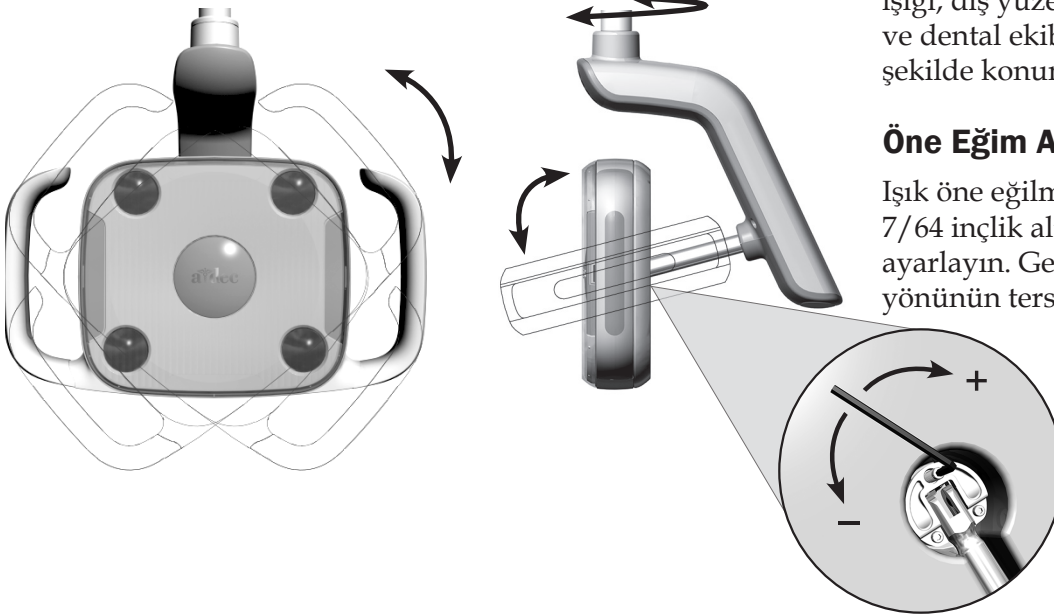
### Kompozit/Düşük Modu

Kompozit/düşük modu, ışık yoğunluğunu ve kompozitlerin, macunların ve yapışkanların erken ışıkla başlatılmış polimerizasyonunu azaltır.

### Odak Aralığı

Dental ışık oral kaviteden 400 mm ila 750 mm'de (16 ila 30 inç) optimum aydınlatma sunan sabit bir odak aralığına sahiptir.

## Hareket Aralığı



Üç dönüş eksenli, geniş bir hareket aralığı sağlar. Bu özelliği kullanarak ışığı, diş yüzeylerinin net bir şekilde görünmesini ve diğer ekipmanların ve dental ekibin işine en az düzeyde müdahale edilmesini sağlayacak şekilde konumlandırın.

### Öne Eğim Ayarı

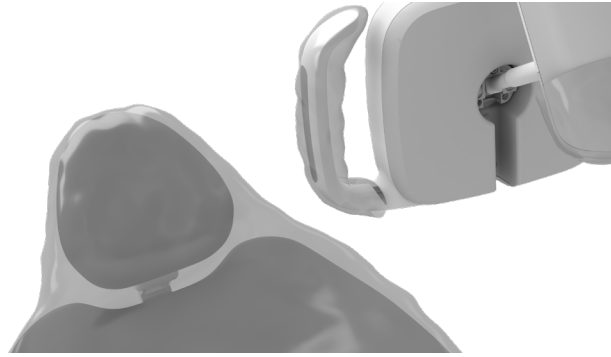
Işık öne eğilmiş pozisyonunu korumuyorsa veya öne eğmesi zorsa, 7/64 inçlik altıgen anahtar kullanarak öne eğim gerilim vidasını ayarlayın. Gerilimi artırmak için vidayı saat yönüne, azaltmak için saat yönünün tersine çevirin.



**NOT** Diğer gerilim ayarları için demonte etmek gerekir. Işıқта ek ayarlamalar yapılması gerekiyorsa, lütfen yetkili A-dec bayiniz ile iletişim kurun.

# Temizleme/Bakım

## Bariyer Koruması



**NOT** Bariyerlerin doğru şekilde kullanımı ve atılması için bariyer üreticisinin Kullanım Talimatlarına bakın.

A-dec, kullanılan tüm temas ve transfer yüzeyleri için bariyer koruması önerir. Temas yüzeyleri elle temas edilen alanlardır ve dental prosedürler sırasında potansiyel çapraz kontaminasyon bölgelerine dönüşürler. Transfer yüzeyleri aletlerle ve canlı olmayan diğer nesnelere temas eden yüzeylerdir.

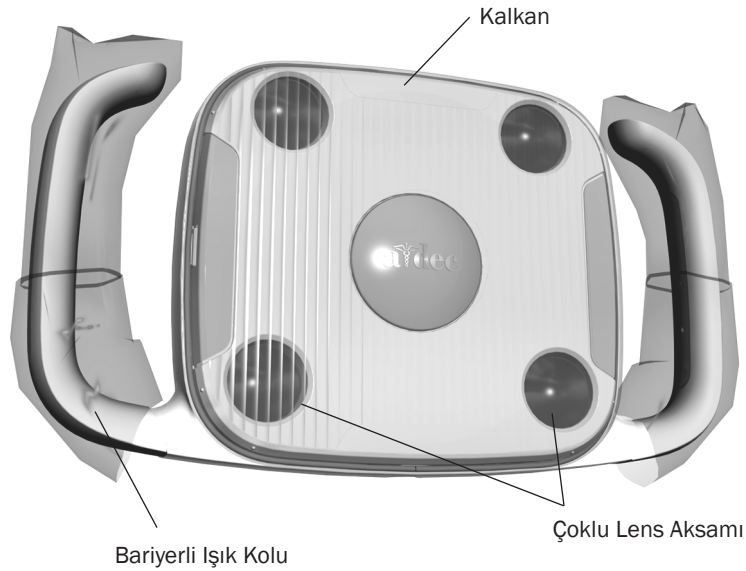
ABD'de, bariyerler U.S. Food and Drug Administration (USFDA) tarafından belirtilen Güncel İyi Üretim Uygulaması (CGMP) kapsamında üretilmelidir. ABD dışındaki yerler için, bulunduğunuz bölgede geçerli olan tıbbi cihaz düzenlemelerine bakın.



**ÖNEMLİ** Temas ve transfer yüzeylerini temizleme ve dezenfekte etme hakkındaki öneriler için (bariyer korumasının olmadığı veya bariyerlerin zarar gördüğü durumlarda), lütfen *A-dec Ekipman Asepsi Kılavuzu* (p/n 85.0696.15) bakın.



## Dental Işık Bariyerleri



### Işık Kolları

Çapraz kontaminasyonu engellemek için ışık kolları üzerinde bariyer kullanın. Kollar, hava/su şırıngası için tasarlanmış tek kullanımlık plastik manşonların kolaylıkla kullanılabileceği şekilde biçimlendirilmiştir.

### Işık Kalkanı



**DİKKAT** Kalkanı mutlaka gerekli olmadığı sürece çıkarmayın. Lens aksamına toz ve artıkların girmesini engellemek için, kalkanda bir conta bulunur. Contadan sıvı veya artıkların sızması durumunda, kalkan temizlenmek üzere çıkarılabilir. Işık muhafazasına zarar vermeyecek düz bıçaklı bir araç kullanın. Kalkanı çıkardıktan sonra çoklu lens aksamına dokunmayın veya aksamı temizlemeye çalışmayın, aksi takdirde bileşenlere zarar verebilirsiniz.

Bariyerler, dental prosedürler sırasında dental ışık kalkanının temiz kalmasına yardımcı olur. Mutlaka ışık kalitesini değiştirmeyen ve optik sorunlara neden olmayan bariyer filmleri kullanın. A-dec, Medicom® tarafından üretilen SafeShield™ tek kullanımlık bariyeri önerir (sipariş bilgileri için bkz. sayfa 7).

Bariyer kullanmıyorsanız, ışık kalkanını yerindeyken yumuşak bir pamuklu bez ve aşındırıcı olmayan sabunlu su ile dikkatlice temizleyin.



## Dental Işık Bakım Parçaları

Açıklama	Parça Numarası	
Medicom® SafeShield™ Tek Kullanımlık Bariyer (10'lu paket)	9565	
LED Lens Kalkanı ve Conta	90.1343.00	

Dental ışık bakım parçaları için yetkili A-dec bayiniz ile iletişim kurun.

# Teknik Özellikler



## Güç ve Işık Teknik Özellikleri

Güç:	15 watt maksimum
Odak Aralığı:	400-750 mm (16-30 inç)
LED Türü:	beyaz HB-LED, 94 CRI
Renk Sıcaklığı:	beyaz 5.000 Kelvin
Işık Paterni:	700 mm'de 95 mm Y x 145 mm G (27,6 inçte 3,8 inç Y x 5,7 inç G)
Nominal Işık Yoğunluğu:	
• yüksek:	25.000 lux (2.323 fc)
• kompozit*/düşük:	8.000 lux (743 fc)
Isı Çıkışı:	51 BTU/ışık

\* Kompozit modu sektörde kabul görmüş bir terimdir ve ISO 9680:2014, 5.2.10 standardını karşılaması amaçlanmamıştır.



**ÖNEMLİ** Elektrikle ilgili teknik özellikler, sembollerin tanımları ve diğer düzenleyici gereksinimler için [www.a-dec.com](http://www.a-dec.com) adresindeki Kaynak Merkezinde bulunan *Düzenleyici Bilgiler, Teknik Özellikler ve Garanti* belgesine (p/n 86.0221.15) bakın.



Bu belgeye hızlı erişim için bu QR kodu tarayarak, bu QR koda dokunarak ya da tıklayarak şu adrese erişebilirsiniz: [a-dec.com/regulatory-guide](http://a-dec.com/regulatory-guide).



**NOT** Teknik özellikler önceden bildirim yapılmaksızın değiştirilebilir. Gerekli koşullar bulunduğunuz yere göre değişiklik gösterebilir. Daha fazla bilgi için yetkili A-dec satıcınızla bağlantı kurun.





### A-dec Genel Merkezi

2601 Crestview Drive  
Newberg, Oregon 97132  
Amerika Birleşik Devletleri  
Tel: 1.800.547.1883 ABD/Kanada içinden  
Tel: +1.503.538.7478 ABD/Kanada dışından  
[www.a-dec.com](http://www.a-dec.com)

### A-dec Avustralya

Unit 8  
5-9 Ricketty Street  
Mascot, NSW 2020  
Avustralya  
Tel: 1.800.225.010 Avustralya içinden  
Tel: +61.(0).2.8332.4000 Avustralya dışından

### A-dec Çin

A-dec (Hangzhou) Dental Equipment Co., Ltd.  
Building 5, No. 528 Shunfeng Road  
Tangqi Town, Yuhang District,  
Hangzhou, Zhejiang, Çin 311100  
Tel: 400.600.5434 Çin içinden  
Tel: +86.571.89026088 Çin dışından

### A-dec Birleşik Krallık

Austin House  
11 Liberty Way  
Nuneaton, Warwickshire CV11 6RZ  
İngiltere  
Tel: 0800.ADEC.UK (2332.85) Birleşik Krallık içinden  
Tel: +44.(0).24.7635.0901 Birleşik Krallık dışından



86.0670.15 Rev F  
Yayın Tarihi: 2022-12-16  
Copyright 2022 A-dec, Inc.  
Tüm hakları saklıdır.