

使用说明

安装在 Performer® 治疗椅上的 A-dec® Radius® 治疗台

a:dec®

安装在 PERFORMER[®] 治疗椅上的 A-DEC[®] RADIUS[®] 治疗台
使用说明

版权

©2006年A-dec Inc.公司版权所有。本公司保留全部权利。

地址：2601 Crestview Drive, Newberg, OR 97132 USA
在美国印制。

A-dec Inc. 公司对本文件的内容不作任何保证，包括但不限于有关适销性及特殊目的适用性的隐含保证在内。A-dec Inc. 公司对于此文所含的任何错误或者任何与本材料的提供、执行或使用有关的间接损害或其它损害均不承担任何责任。本文件中的信息可随时更改，恕不另行通知。如果您发现本文件存在任何问题，请以书面形式通报我们。A-dec Inc. 公司不保证本文件的内容毫无差错。

在未取得A-dec Inc. 公司事先书面许可的情况下，不允许以任何形式或者包括影印及录音在内的任何电子或机械手段，或者通过任何信息存储及检索系统，对本文件的任何部分内容进行复印、复制、更改或传输。

出版编号：86.0618.06

修订日期：2006年10月修订版本 A

商标

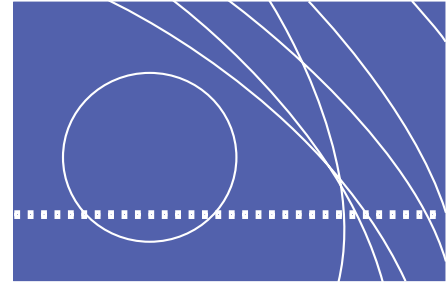
A-dec徽标、A-dec 500、Cascade、Cascade Master Series、Century Plus、Continental、Decade、Performer、Preference、Preference Collection及Radius等均为本公司在美国专利商标局注册的注册商标。

A-dec及ICX亦为A-dec Inc.公司的商标。

意见及反馈

感谢您花费时间使用 A-dec 使用说明。对于您所提出的有关本文件的任何反馈或意见，我们将不胜感激。请通过信件、电子邮件或电话方式向我们提出您的看法。您可以按照以下地址与我们联系：

A-dec Inc.
Technical Communications Department
2601 Crestview Drive
Newberg, OR 97132 USA
或通过电话与我们联系：1.800.547.1883
email: techcomm@a-dec.com
website: www.a-dec.com



1 介绍	1
有关安装在Performer治疗椅上的A-dec Radius治疗台	1
客户服务.....	2
序列号.....	2
2 性能与操作	3
Performer治疗椅	4
定位.....	4
治疗椅LED.....	7
治疗椅止动板.....	7
Radius牙科治疗台.....	8
牙科手机启动（仅限Continental型号）	8
手机控制器.....	8
驱动气压计.....	9
支臂制动器.....	10
牙医助理器械	10
耐高温高压消毒的HVE.....	10
耐高温高压消毒的排涎器.....	10
HVE筛网.....	11
痰盂.....	11
充水管.....	11
痰盂冲洗功能.....	11
地箱	12
地箱控制器及功能.....	12
3 调节	13
治疗椅	13
头枕滑动杆张力调节.....	13
牙科治疗台	14
驱动气压.....	14
牙科手机冷却水.....	15
活动臂.....	16
牙科治疗台气压及水压.....	17

4 维护	19
牙科治疗台	19
集油器	19
牙科手机导管冲洗系统	20
痰盂	21
地箱	21
空气与水过滤器	21
水筛网	22
触摸及转移面	23
高温消毒	23
规格	24

符号识别

标志	说明
	经美国保险商实验室(Underwriters Laboratories Inc.)认证, 有关电击、火灾和机械危害方面完全符合UL 60601-1 (2601-1)的规定; 并且根据共同认证协议, 符合CAN/CSA C22.2, No. 601.1的规定。
	经美国保险商实验室(Underwriters Laboratories Inc.)评级, 有关电击、火灾和机械危害方面完全符合UL 60601-1 (2601-1)的规定; 并且根据共同认证协议, 符合CAN/CSA C22.2, No. 601.1的规定。
	由UL列为符合UL 61010A-1规定, 符合BS EN 61010-2-010以及加拿大(CAN/CSA C22.2, No. 1010.1-92)安全标准。
	符合适用的欧盟指令(请参阅《遵循规范声明》)。
	保护接地(接地)。
	工作接地(接地)。
	注意, 请参照随附的文件。没有可由用户维修的零部件。注意, 线路电压。只应由持有执照的电器师打开罩盖。
	B类应用部件。
	II级设备。
	告诫: 在空循环周期过程中及之后, 金属表面会很热。

设备分类(EN-60601-1)

类型/模式	类别
电击保护类型	I级设备: 牙科治疗椅、牙科照明灯, 以及电源 II级设备: 安装在牙科治疗椅、壁挂及推车上的牙科治疗台
电击保护程度	B类应用部件: 仅限牙科治疗台
防水浸保护程度	普通设备: 所有产品
运行模式	连续运行: 除牙科治疗椅之外的所有型号 间歇负载持续运行: 牙科治疗椅 - 5%工作循环
可燃气体:	不适宜在可燃性麻醉剂混有空气、氧气或氧化亚氮的情况下使用, 因为此类气体会在这种环境中积聚和浓缩(封闭空间)。

额定电功率

类型	技术规格
伏特:	100/110-120/220-240 瓦克
频率:	50-60赫兹
电流:	如设备手册中所述的配置及特定要求(对于标为15A或15A以上的产品, 要求使用配电盘中规定的专用电路)。

环境规范

温度/湿度	技术规格
贮藏/运输	温度: -40°C 至 70°C (-40°F 至 158°F) 相对湿度: 温度达31°C时为80%, 温度40°C时直线下降至50%。
操作	温度: 10°C 至 40°C (50°F 至 104°F) 相对湿度: 温度达31°C时为80%, 温度40°C时直线下降至50%。
室内使用:	海拔高度为2000米(6563英尺), 安装类别II, 污染等级2。 (仅UL 61010A-1及CAN/CSA C22.2第1010.1-92号标准)

产品保证

A-dec公司保证其所有产品自交付时间起在一年期内均不会出现材料或工艺方面的缺陷。A-dec公司根据本产品保证所承担的唯一责任是提供维修用的零部件，或者由其自行选择提供更换产品（劳务除外）。不向买方提供其它任何形式的赔偿。所有特殊、偶然及巧合的损害均不在产品保证范围内。

相关违反产品保固情况的书面通知须于产品保固期内提交给A-dec公司。本保证不包含因不当安装、维护、事故或错误使用而导致发生的产品损害。本保证不包含因使用清洁，消毒或杀菌用化学制品与处理方法而导致发生的产品损坏。本保证亦不包含照明灯灯泡。如果不能遵守A-dec公司使用说明中所列的方法说明（即操作和维护方法说明），则可能导致本产品保证失效。

从牙科治疗椅或气压缸购买之日起十年期内，A-dec公司对A-dec升降式及俯仰式牙科专用治疗椅的气压缸提供质量保证。本保证可追溯到业已处于使用中的A-dec牙科治疗椅的气压缸。本产品保证包含由A-dec公司发现与制造工艺有关的不合格的治疗椅气压缸。治疗凳气压缸属于A-dec公司一年期产品保证的涵盖范围之内。

关于产品的适销性或其它方面，不提供任何其它保证。要获取服务信息，请与您当地获授权的A-dec经销商接洽。关于本产品的安装，请查看地方法规及ADA（美国残疾人法案）的有关要求。



告诫 根据联邦法律规定，此设备只可销售给或按订单销售给那些据其本州法律领有执照且依执照要求而使用或订购该设备的牙科医师、内科医师或任何其它从业者。

设备改装政策

对A-dec设备进行某些变更或改装会将A-dec设备的用途扩大到其设计意图之外，或者会超越A-dec设备的安全性能，因而会危及到医师、病人或工作人员的安全。对A-dec牙科设备的电气及（或）机械安全性能进行实地改装，将与保险商实验室(UL)技术结构文件的要求发生冲突，并且不会得到A-dec公司的认可。会削弱安全设计功能的实地改装实例包括但不限于：提供无需使用工具就可以检测线路电压的机会、更改可以增加或转换负荷特性的支持元件，以及添加任何超出牙科治疗系统设计极限的电源装置。采用与A-dec设备的对等安全要求不相符的辅助设备可能会导致牙科治疗台的安全水平降低。设备分销商及安装机构有责任确保设备的安装符合所有建筑法规的要求。确定对A-dec设备的某项变更或改装是否属于这些限制的容许范围之内，是发起、批准和/或执行此类变更或改装者的责任。对于个别质询，A-dec公司将不予答复。上述人员将被视作已经承担所有与此类改装或变更相关的风险，并将使A-dec公司无需为包括产品责任赔偿在内的各类相关索赔负责。此外，此类变更或改装会使A-dec公司的产品保固失效，并且会导致保险商实验室或其它管制机构的认证失效。



介绍

本指南包含有关Performer®治疗椅上安装的A-dec® Radius®治疗台的信息：

- 性能与操作说明
- 调节
- 维护

有关安装在Performer治疗椅上的A-dec Radius治疗台

安装在Performer治疗椅上的A-dec Radius治疗台的特点是，既可选择传统牙科治疗台，也可以选择Continental®式牙科治疗台。



安装在Performer治疗椅上的A-dec Radius治疗台包括：

Performer治疗椅

- 115或240伏电源
- 弯曲或窄靠背

Radius牙科治疗台

- Continental或传统式
- QD牙科喷枪
- 治疗椅触控板
- 4个安装控制阀的位置
- 300瓦电源 - 120和240伏
- 带吹屑机和湿态/干态切换装置的脚踏控制板
- 可选择11或15 mm HVE

痰盂

- 陶瓷痰盂缸
- 充水和痰盂冲洗功能

弯曲的或不锈钢地箱

独立供水系统的水瓶

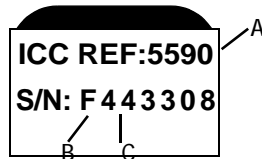
A-dec 6300牙科照明灯

客户服务

如需获取服务信息，请与您当地获授权的A-dec经销商接洽。

序列号

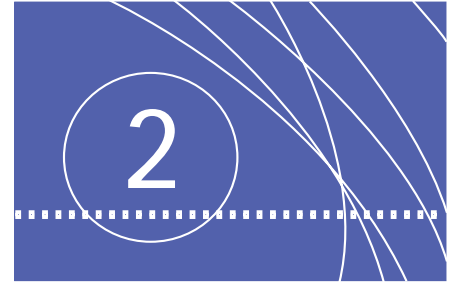
当您打电话时，请提供产品序列号。安装在Performer治疗椅上的A-dec Radius治疗台的序列号位于工作台面托架上。



(A) REF号码即为型号。(B) 序列号的第一个字母是指产品制造月份。
(C) 序列号的第一个数字是指制造年份。例如，4是指2004年。

表格1 制造月份索引码

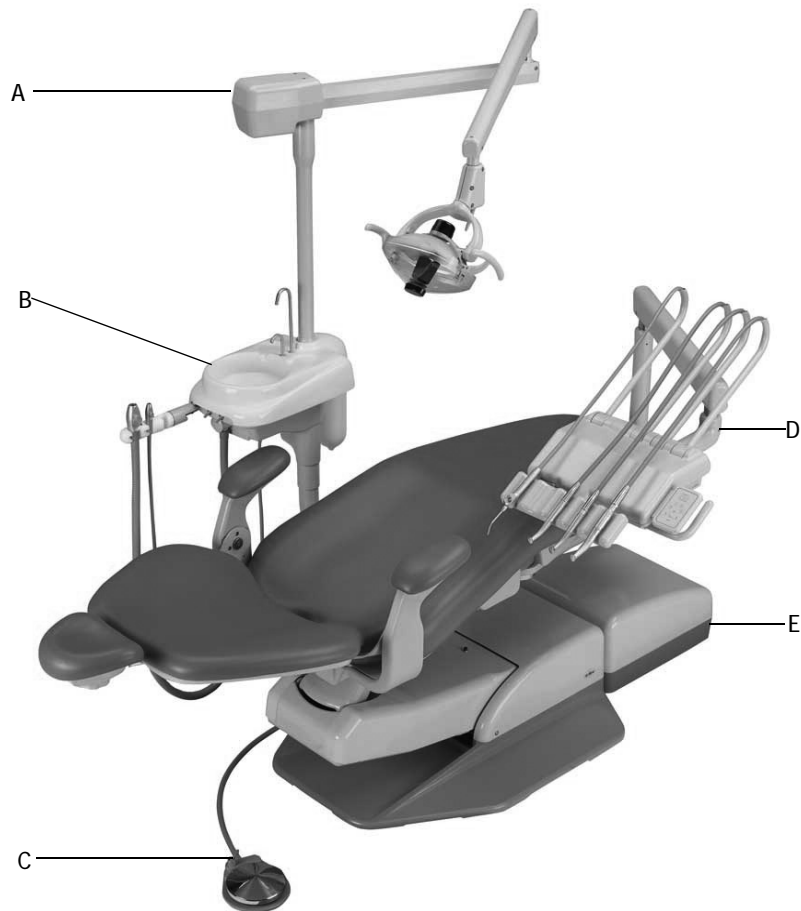
字母	月份	字母	月份
A	1月	G	7月
B	2月	H	8月
C	3月	I	9月
D	4月	J	10月
E	5月	K	11月
F	6月	L	12月



性能与操作

本节描述以下性能以及如何操作您的Radius牙科治疗台和Performer治疗椅：

- 治疗椅
- Radius牙科治疗台
- 地箱

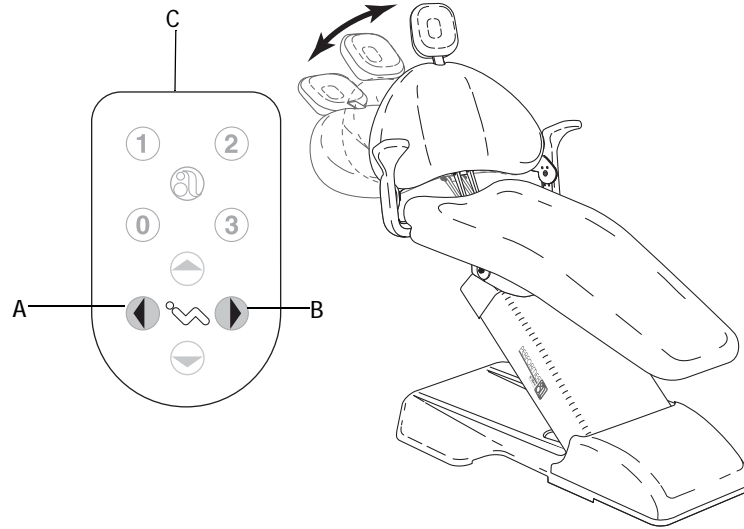


(A) 牙科照明灯；(B) 痰盂；(C) 脚踏控制板；
(D) 牙科治疗台（图示为Continental型）；(E) 地箱

Performer治疗椅

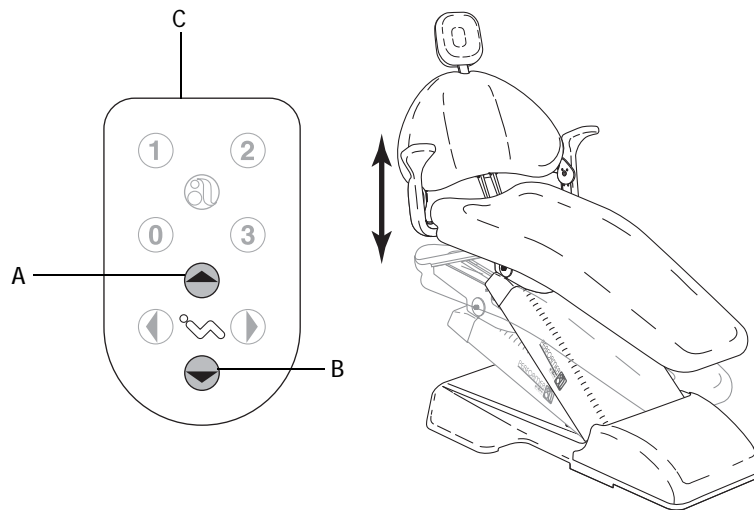
定位

靠背定位



(A) 椅背降低; (B) 椅背升高; (C) 触控板

坐垫定位

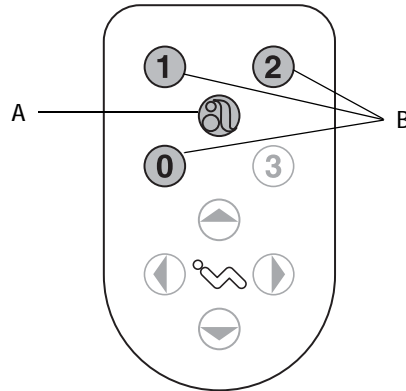


(A) 治疗椅底座升高; (B) 治疗椅底座降低; (C) 触控板

对位置0、1或2编程



说明 要想使治疗椅在任意点停住，可按下触控板上的任意按钮。



(A) 程序按钮; (B) 可编程位置按钮

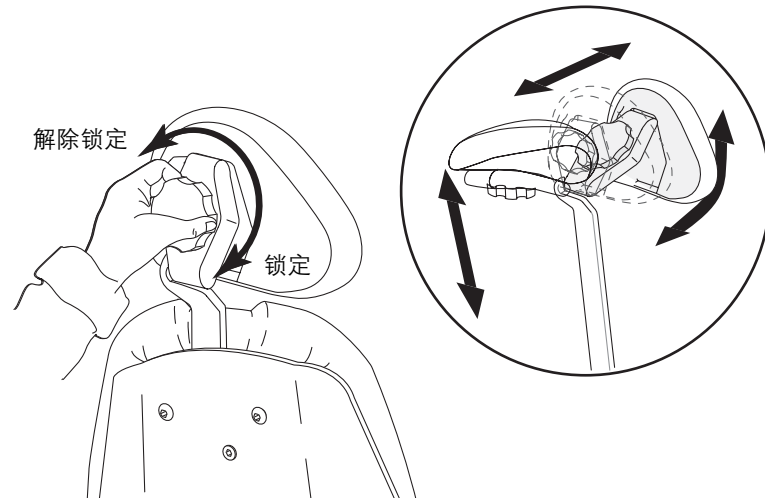
要进行编程：

1. 将治疗椅移动到所需的操作位置。
2. 按下程序按钮。发出声响，表示进入编程模式。
3. 在4秒内按下可编程位置按钮，则可进行所需的设置（0、1或2）。
发出3次声响，确认位置编程。

根据厂家设置，位置3为痰盂 / 返回模式。按下位置3按钮可将椅背向上移动，并使患者能使用痰盂。第二次按下位置3按钮可使患者返回到原先的操作位置。

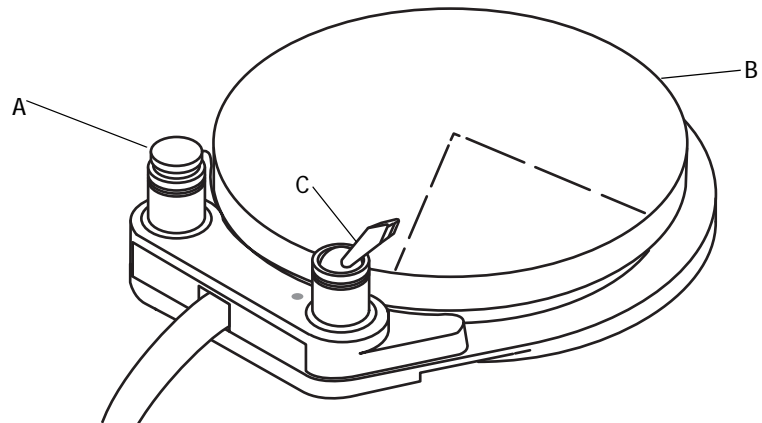
请与获授权的A-dec经销商联系，将位置3重新设置为第三个预设位置，或设置为重新调用上一个位置。

头枕定位



脚踏控制板，湿态/干态切换装置

脚踏控制板可根据已启动的牙科手机调节驱动空气，并可提供一种空气信号来启动冷却气流和冷却水流。要操作脚踏控制板，应用脚轻轻踩下脚踏控制圆盘的任意部份。



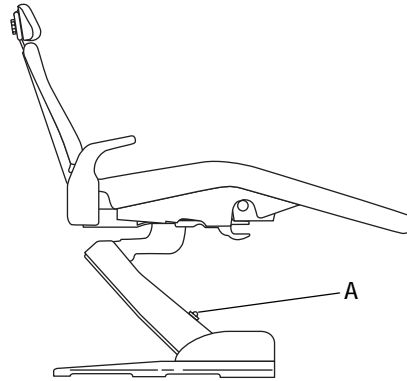
(A) 吹屑机/按钮；(B) 脚踏控制板；(C) 湿态/干态切换装置

脚踏控制板上有湿态/干态切换装置和吹屑机按钮。

治疗椅LED

治疗椅LED显示治疗椅的状态：

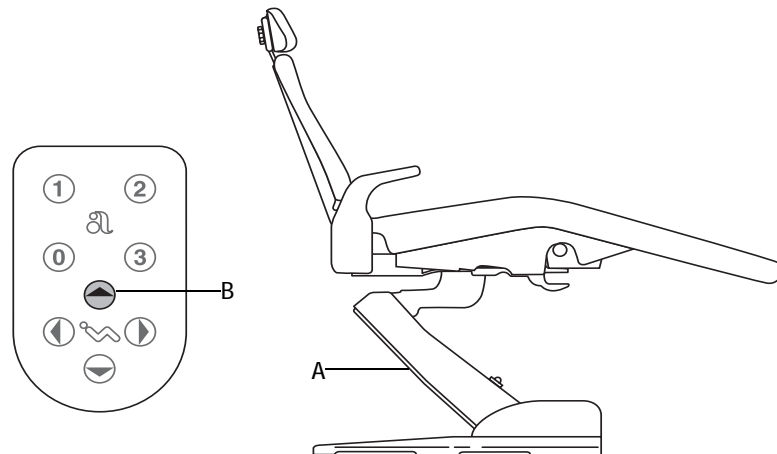
- 亮起：正常工作
- 缓慢闪烁：痰盂或止动板限位开关被启动。移开一切障碍物。



(A) 治疗椅LED

治疗椅止动板

按下治疗椅止动板的任意部份，止动板就会立刻使治疗椅停住。如果有任何东西不小心被留在治疗椅底下，按下触控板上的底座升起按钮便可将治疗椅升高，以便取出该物体。只要对止动板施加压力，治疗椅底座就会保持停止在原位。

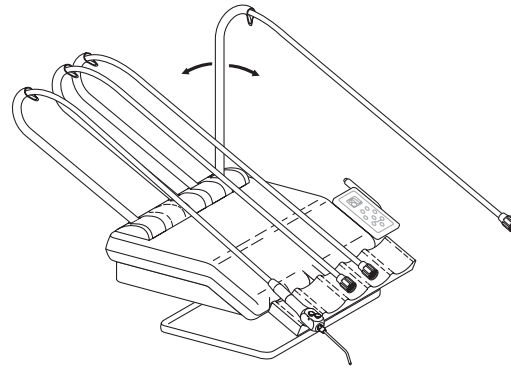


(A) 治疗椅止动板；(B) 底座升高

Radius牙科治疗台

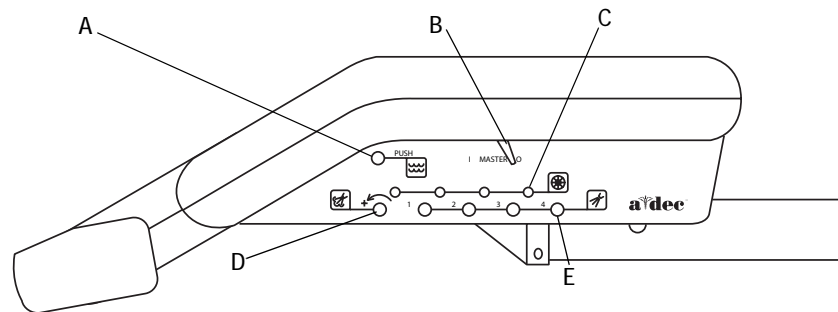
牙科手机启动（仅限Continental型号）

要启动牙科手机，应向前拉动牙科手机直到支臂超过90°位置左右。要停用牙科手机，应将牙科手机放回到牙科手机板上。



手机控制器

您可以分别调节每一牙科手机的冷却水流和驱动气压。冷却气流控制调节会影响所有牙科手机。所有牙科手机控制器均位于治疗台侧面。



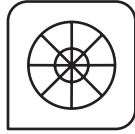
(A) 牙科手机冲洗控制器；(B) 主开/关切换器；(C) 驱动气压控制器；
(D) 冷却气流控制器；(E) 冷却水流控制器

主开/关切换器

主开/关切换器用于开启或关闭输入控制系统的空气、水和电力。



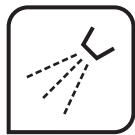
告诫 治疗台不使用时，务必将主开/关切换器切换至关闭(0)位置。这样可以防止治疗台在无人照管时因漏水事故而造成损害。确保治疗台关闭还可以防止因治疗台自行启动而导致烧坏电气附件。

驱动气压控制器

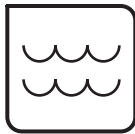
使用驱动气压控制器来调节每一牙科手机的驱动气压。向左转动控制器，直到牙科手机气压略高于规定的最大压力；然后，转动控制器，直到牙科手机气压达到牙科手机制造商规定的最大压力。

冷却气流控制器

使用该控制器来调节所有牙科手机的冷却气流。将控制器拧向右侧，可减弱气流；将控制器拧向左侧，则增大大气流。完全转到右侧后，气流关闭。

冷却水流控制器

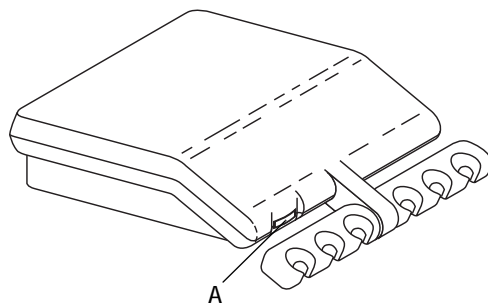
使用该控制器来调节每一牙科手机的冷却水流。将控制器拧向右侧，可减弱气流；将控制器拧向左侧，则增大大气流。

牙科手机导管冲洗控制器

使用该控制器可使治疗台水流冲洗所有牙科手机导管。

驱动气压计

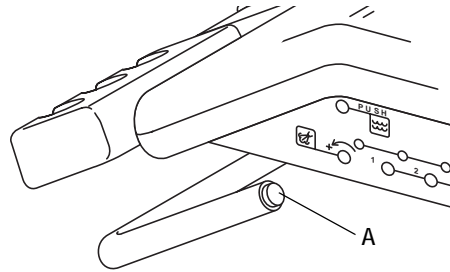
驱动气压计以psi和kg/cm²显示已启动的牙科手机的驱动气压。



(A) 驱动气压计

支臂制动器

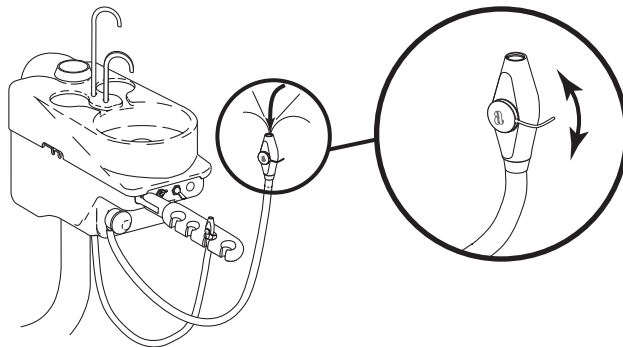
支臂停止垂直运动，直到您松开支臂制动器。然后您就可以定位控制端。松开支臂制动器按钮，即可将控制端锁定入位。



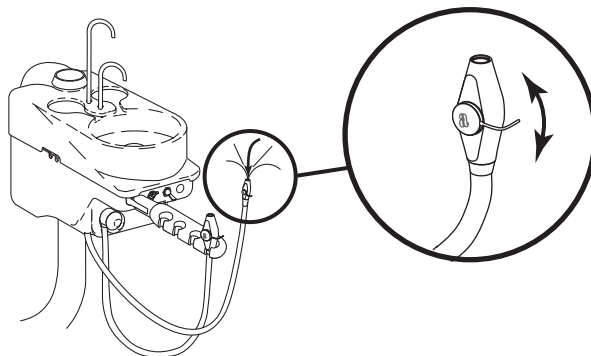
(A) 支臂制动器按钮

牙医助理器械

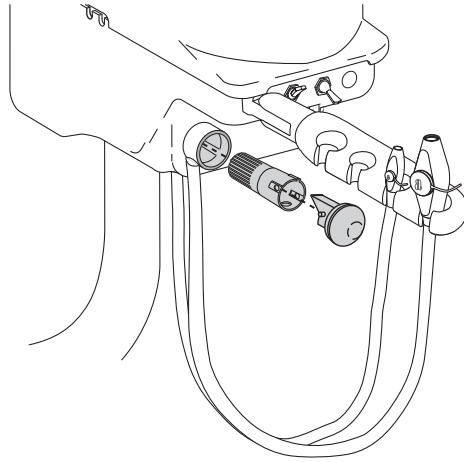
耐高温高压消毒的HVE



耐高温高压消毒的排涎器

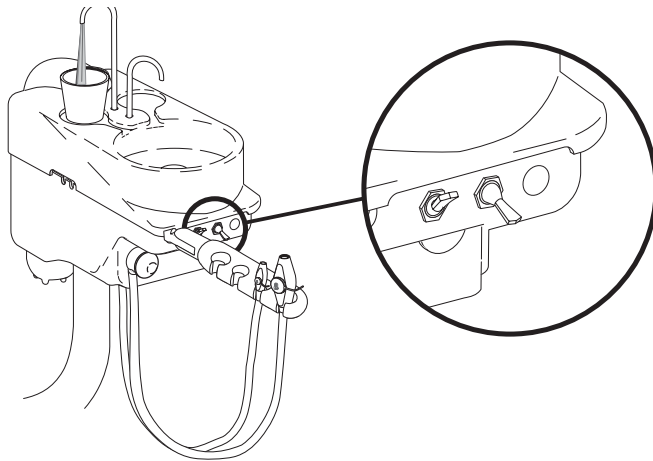


HVE筛网

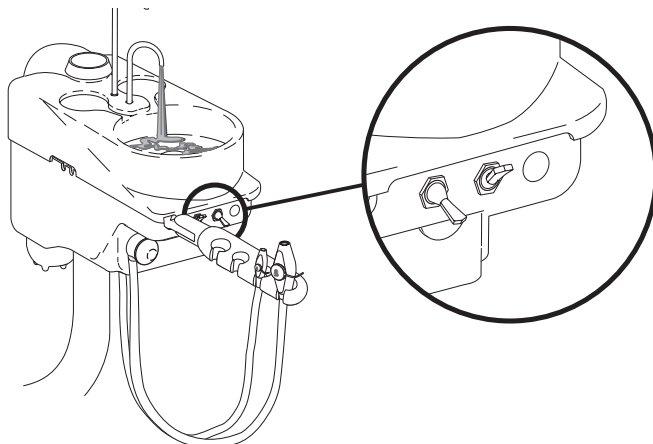


痰盂

充水管



痰盂冲洗功能



地箱

地箱安装在操作室地板上的水电管线之上方。包含的设备有：

- 手动断气及断水阀
- 过滤器
- 压力预调节器
- 真空或自流排水出口
- 插座

提起并卸下顶盖，即可接触水电管线和可选的电源和/或热水器。



告诫 切勿使用非本手册中指定的市政水源生理盐水、漱口液或任何化学试剂。这些溶液会损坏供水系统，并使您的牙科治疗台失灵。如果您需要使用这些溶剂，应将供水系统与牙科治疗台隔离使用。通常，适于饮用的水也适用于牙科治疗台。

地箱控制器及功能

手动断气及断水阀

截止阀用于控制流向牙科治疗台的气体及水流。为防止发生渗漏，这些阀门应保持完全打开状态（向左转动）；牙科治疗台接受维修时例外。

气动断气及断水阀

主开/关切换器处于关闭位置时，这些阀门会自动截断输入治疗台的空气和水。此安全性能可防止在牙科治疗台无人照管时因漏水事故而造成损害。

空气与水过滤器

空气与水过滤器可防止固体物质进入牙科治疗台。

气压与水压预调节器

预调节器用于控制治疗台中的气压和水压。

电源

电源无需任何清洁或维护。

如果电源或电源的A-dec电气附件发生问题，请致电您当地获授权的A-dec经销商。

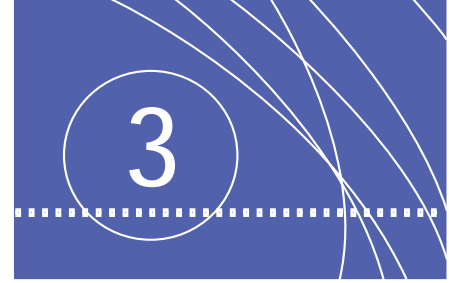
自流排水出口与排气口

自流排水出口（“T”形装置）连接到办公室的废水排放系统，用于处理牙科治疗台排出的废水和残渣。

而排气口（“T”形装置的开口端）可防止气体夹杂在室内废水排放系统中。如果出口被堵塞，则废水和残渣则可能回流到牙科治疗台中。

真空出口

软管从痰盂连接到自流排水出口。室内中央真空系统的出口位于地箱中。真空器械以及痰盂通过一根软管连接到该出口上。



调节

本节描述以下部件的调节：

治疗椅

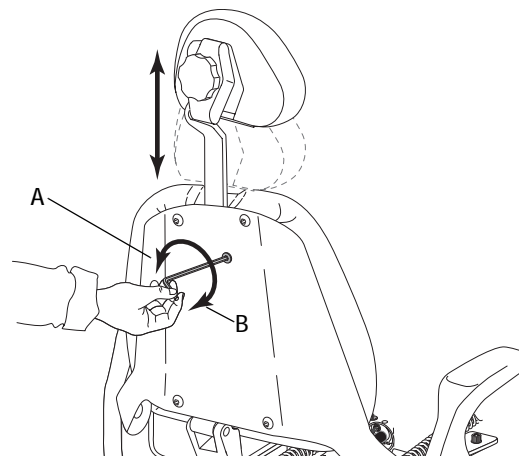
- 头枕滑动杆张力

牙科治疗台

- 牙科手机驱动气压
- 牙科手机冷却水
- 活动臂
- 牙科治疗台气压与水压

治疗椅

头枕滑动杆张力调节



(A) 减小；(B) 增加

牙科治疗台

驱动气压



说明 使用3/32"六角扳手来完成此项调节。

进行调节：

1. 在牙科手机中安装牙钻。
2. 将驱动气压计放在治疗台前方，驱动气压控制器放在治疗台一侧。
3. 将六角扳手插入需要调节的牙科手机的驱动气压控制器中。



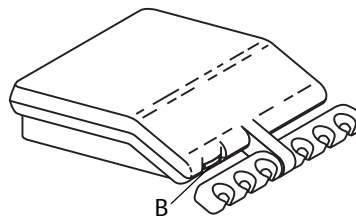
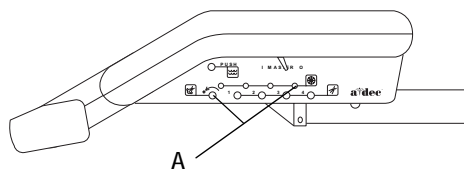
说明 请调节驱动气压，以达到牙科手机生产厂商有关动力驱动气压的规格要求。

4. 向右转动驱动气压控制器，直至固定。完全踩下脚踏控制圆盘，向左转动驱动气压控制器，直至牙科手机气压略高于规定的驱动气压；然后向右转动控制器，直到牙科手机气压达到规定的驱动气压标准。



说明 不要过分向右转动控制器，以致使其超出驱动气压停止上升的位置。控制器调节螺丝可能会从治疗台中完全旋出。

5. 对每个牙科手机重复步骤1-4。



(A) 驱动气压控制器；(B) 驱动气压计

牙科手机冷却水



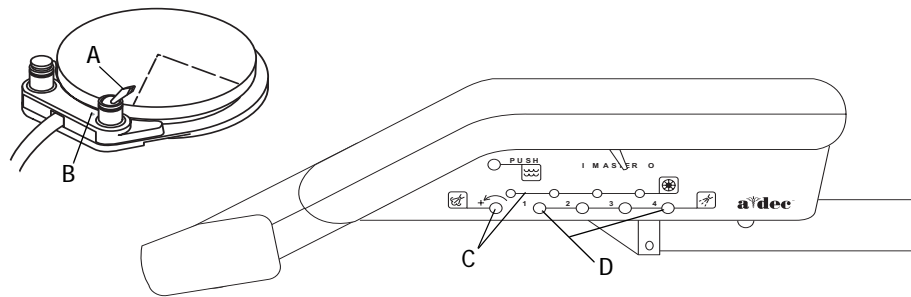
说明 使用调节扳手或1/8"六角扳手来完成这些调节。

调节牙科手机冷却水：

1. 在牙科手机中安装牙钻。
2. 找到位于脚踏控制板上的冷却空气控制器、冷却水控制器和湿态/干态切换装，或位于触控板上的冷却水开/关控制器。
3. 将脚踏控制板上的湿态/干态切换装置切换至关闭位置（远离蓝点）。
4. 将调节扳手插入到冷却空气控制器中。
5. 向右转动，直到阀固定。向左转动1-1/2转或直至达到所需的气流。
6. 将调节扳手插入需要调节的牙科手机的冷却水控制器中，并向右转动控制器，直至轻轻固定。
7. 将脚踏控制板上的湿态/干态切换装置切换至开启位置。
8. 以中速运行牙科手机时，应转动牙科手机冷却水控制器，直到牙钻周围出现细雾。调节冷却空气和水流，直至达到所需的冷却雾。
9. 对其他的每个牙科手机重复步骤1、6、7和8。



说明 如果您无法获得适当的气流和冷却水流，请与您当地获授权的 A-dec 经销商接洽并获得帮助。



(A) 湿态/干态切换装置；(B) 蓝点；(C) 气流控制器；(D) 水流控制器

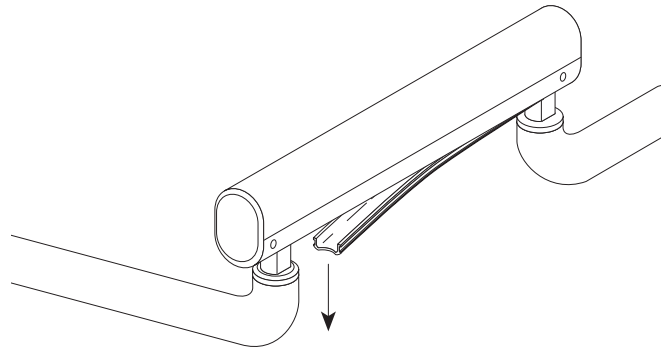
活动臂

A-dec的活动臂系统设计适用于牙科手机控制器的侧面治疗和患者上方治疗。支臂允许对控制端进行垂直和水平定位，以适合您的治疗操作。

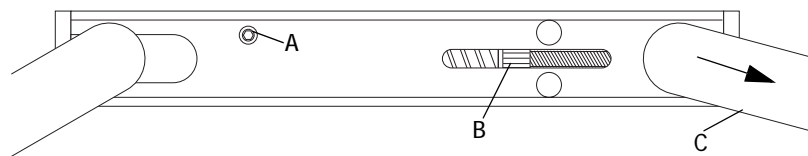
支臂停止垂直运动，直到您松开支臂制动器。活动臂含有抵消控制端重量的弹簧。支臂还包含摩擦机制，用于在垂直弧上端和下端稳定支臂。

如果在松开支臂制动器时支臂会上升或下降，则应调节平衡弹簧：

1. 从支臂下端拆除柔性聚乙烯罩盖。轻轻地将支臂中的导管和接线略微拉至一侧。

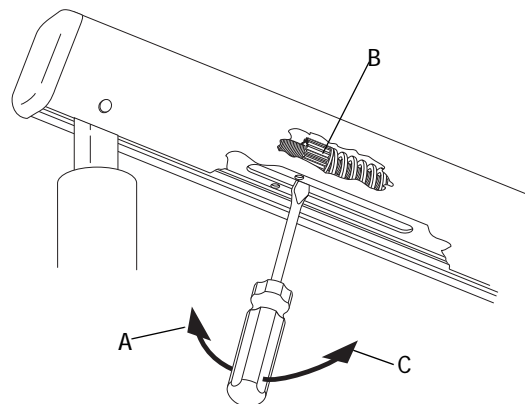


2. 抬起活动臂的控制端头，直到可以接触到摩擦调节插座头螺丝。使用5/32"六角扳手松开摩擦调节螺丝。



(A) 摩擦调节口；(B) 弹簧张力调节螺帽；(C) 控制端

如果支臂会下降，则应使用扁平刃螺丝刀向右转动弹簧张力调节螺帽（从支臂控制端处观察）。如果支臂会上升，则应向左转动调节螺帽。在调节弹簧张力时，应经常移动支臂，使其穿过垂直弧，看是否调节得当。



(A) 沿此方向移动螺丝刀手柄，向右转动调节螺帽；(B) 调节螺帽；
(C) 沿此方向移动螺丝刀手柄，向左转动调节螺帽

3. 当您对弹簧张力调节满意时，则应将支臂移动到最高和最低位置，并在各位置松开控制端。

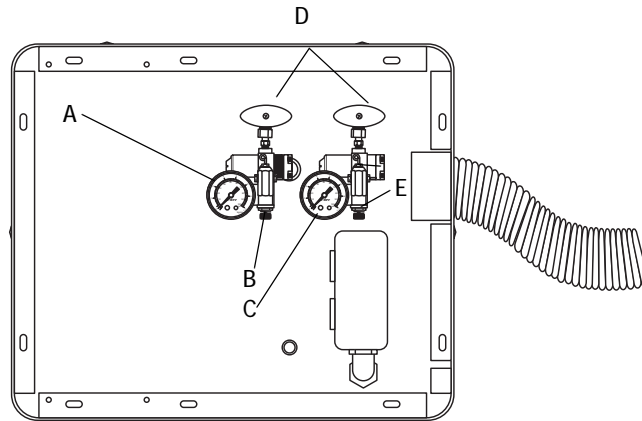
如果在放开支臂时支臂下降或上升，则应紧固摩擦调节。应小心确保不要使调节紧固过度，否则会损坏摩擦机制。

4. 重新安装柔性聚乙烯罩盖。罩盖卡扣入位。开始时先将罩盖的一端插入支臂中，并沿支臂底部将其按压入位。

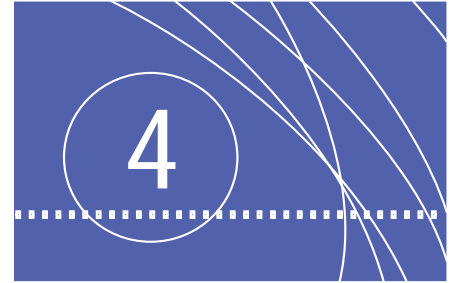
牙科治疗台气压及水压

气压及水压预调节器位于地箱中。在进行任何调节前，均应确认空气压缩机已经开启，且该设备在贮气罐中保持了551-689 kPa(80-100 psi)的压力。如果压缩机未保持压力，则应查阅有关压缩机的说明。

1. 确保手动截止阀完全打开（左）。启动牙科治疗台，并检查地箱中的气压计（见图7和图8）。气压应为482-551 kPa(70-80 psi)，水压应为241-276 kPa(35-40 psi)。
2. 在查看气压计的同时，启动牙科喷枪。如果系统气压下降超过103 kPa(15 psi)或水压下降超过69Kpa(10 psi)，则应检查过滤器是否已堵塞。
3. 要调节气压或水压，则应向右转动预调节器旋钮以增加压力；或者向左转动预调节器旋钮以降低压力。



(A) 水压计；(B) 水预调节器旋钮；(C) 气压计；(D) 手动截止阀；(E) 空气预调节器旋钮



维护

本节描述如何维护安装在Performer治疗椅上的A-dec Radius治疗台的部件，包括：

牙科治疗台

- 集油器
- 牙科手机导管冲洗系统
- 痰盂

地箱

- 空气过滤器
- 水过滤器
- 水筛网

触摸及转移面

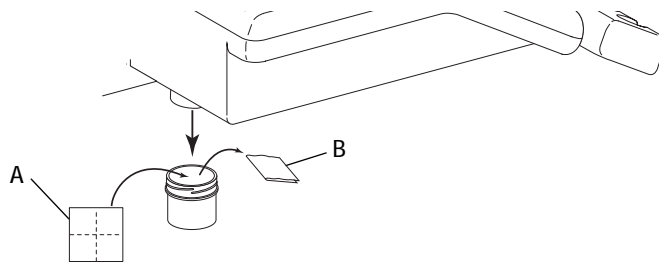
规格

牙科治疗台

集油器

应每星期更换牙科治疗台上的集油器，以便正常使用。频繁使用后应更经常地更换：

1. 从治疗台上拆下集油器罐，并弃置用过的纱布。
2. 将新的两英寸正方形纱布垫折成四折，并放置在罐内弹簧上。
3. 将集油器罐拧紧在治疗台上。不要旋拧过紧。



(A) 新纱布；(B) 用过的纱布

牙科手机导管冲洗系统

与仅操作脚踏控制板相比，使用A-dec独特的牙科手机系统能在更短的时间内由导管排出更多的水。



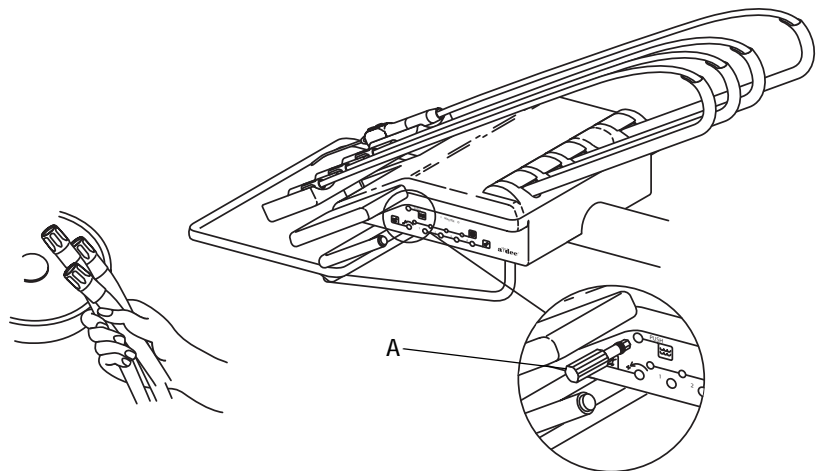
说明 在冲洗导管时不应连接牙科手机。

冲洗牙科手机导管：

- 治疗每位患者之后，应冲洗导管20-30秒钟
- 在每天开始时，应冲洗导管2-3分钟

冲洗操作：

1. 把使用冷却水的所有牙科手机导管收集在一起，并将其置于水池、痰盂冲洗池或水槽上方。要握好导管，以便使水不溅在您身上而流入容器中。
2. 将调节扳手或1/8"六角扳手插入控制端一侧的牙科手机导管冲洗控制器中。
3. 在治疗两名患者之间或在一天开始时冲洗导管时，应推入并按规定时间握住调节扳手。
4. 取下调节扳手，并将牙科手机放回到适当的托架上。



(A) 调节扳手

痰盂

痰盂的设计结构便于快捷、方便地进行清洗。弯曲的流水管与平滑的痰盂造型有助于进行多次彻底清洗。在清洁时，不要取下流水管。这有利于防止清洁溶液引发的潜在设备损坏，并可防止流入杯子的水受到污染。此外，还应记住要将冲洗筛倒空并进行清洗。

自流排水清洗

在每天工作结束时，应冲洗排水管，以除掉在排水软管中聚集的残渣。如果不定期冲洗排水管，残渣则有可能堆积起来，并损坏痰盂的排水功能。冲洗排水管时，应将治疗椅升起到其最高位置上，并运行冲洗功能数次。要保证冲洗时间充分，以便水流能够在排水管中向下流动约60秒钟。



告诫 不要向痰盂中倾倒固体物质收集器或冲洗筛中的杂物。这样做会堵塞痰盂的排水管。每次冲洗后都应将冲洗筛安到痰盂冲洗池的排水口上，以防残渣堵塞排水管。

地箱

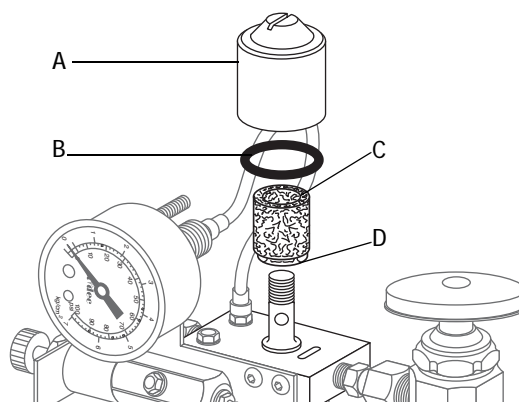
空气与水过滤器

空气与水流会流经各自的过滤器，然后进入调节器。当过滤器严重堵塞，而导致通向调节器的气流或水流被限制时，则应更换该过滤器。

检查过滤器

检查或更换过滤器组件：

1. 将主开/关切换器切换到关闭位置，然后关闭手动截止阀。
2. 通过操作牙科喷枪按钮，使牙科治疗台释放出气压和水压，直至气体和水流不再流动为止。
3. 使用标准的（扁平刃）改锥，将过滤器罩从空气与（或）水预调节器装置上取下，并取下过滤器。如果发现过滤器明显地堵塞或发生褪色，则必须进行更换。
4. 在安装新过滤器时，应留意该过滤器的一端有一个斜边。安装过滤器时，应使过滤器的斜边朝向多头导管。如果过滤器安装不当，牙科治疗台将不会正常工作。



(A) 过滤器罩；(B) O形环；(C) 过滤器组件；(D) 斜边

检查空气过滤器是否堵塞

检查空气过滤器是否堵塞：

1. 将主开/关切换器切换到开启位置，并取下地箱罩盖。
2. 在观察地箱中气压计的同时，应按下牙科喷枪气钮。如果气压计所指示的气压下降超过103 kPa(15 psi)，则表明过滤器组件已被堵塞，且必须进行更换。

检查水过滤器是否堵塞

检查水过滤器是否堵塞：

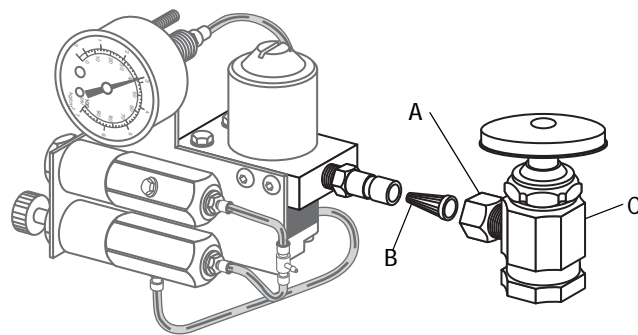
1. 将控制端上的主开/关切换器切换到开启位置，然后取下地箱罩盖。
2. 观察水压计，并按下牙科喷枪水按钮。如果水压下降超过69 kPa (10 psi)，则水过滤器堵塞，且必须更换。

水筛网

地箱中的手动断水阀上有防止残渣进入治疗台的筛网。应定期检查并更换筛网，以确保水畅通无阻地流入您的治疗台。

拆卸或更换筛网：

1. 将主开/关切换器切换至关闭位置，并关闭手动断水阀。
2. 使用 5/4" 或可调式扳手松开手动断水阀上的压缩螺帽，并将水调节器从截止阀中拉出。
3. 取下筛网并安装更换用的筛网。
4. 重新将水调节器放在断水阀出口中，并紧固压缩螺帽。
5. 打开手动断水阀，并将主切换器切换至开启位置。
6. 检查接头有无漏水。



(A) 压缩螺帽；(B) 筛网（仅限水过滤用）；(C) 手动断水阀

触摸及转移面

触摸面是指那些在牙科治疗过程中需要接触且成为潜在的交叉污染点的区域。具有最小触摸面的位置包括触控板、控制端制动手柄以及牙科照明灯握柄及开关等。

转移面则为那些因与器械和其它不活动物体接触而受到污染的表面。主要转移面包括传统式托架、Continental器械板及托盘。

A-dec公司建议对于所有适用的触摸面及转移面实施隔离保护。所使用的隔离物必须为经过食品及药物管理局市场验证的塑料隔离薄膜。Cover-All™ 隔离薄膜或其它任何经食品及药物管理局市场清理后验证的隔离薄膜均适合于此项用途。请向您本国的国家条例管理当局询问适用于您当地情况的隔离防护建议。在治疗每一位病人后，都应将隔离塑料薄膜取下并弃置。

对于不适宜采取隔离防护或者隔离物已受损的接触面及转移面，请查阅A-dec公司的无菌设备用户指南（页面编号85.0696.06），以查询相关适当清洁及化学消毒的建议。

高温消毒

大容量牙科吸除器(HVE)、排涎器(SE)与空气/水牙科喷枪等应在治疗每一位病人之后加以蒸汽高压灭菌处理。按照以下规程操作：

- 大容量牙科吸除器(HVE) - 采用134°C (273°F)蒸汽高压灭菌处理，持续时间为6分钟
- 排涎器(SE) - 采用134°C (273°F)蒸汽高压灭菌处理，持续时间为6分钟
- 空气/水牙科喷枪 - 134°C (273°F)蒸汽高压灭菌处理，持续时间为4分钟

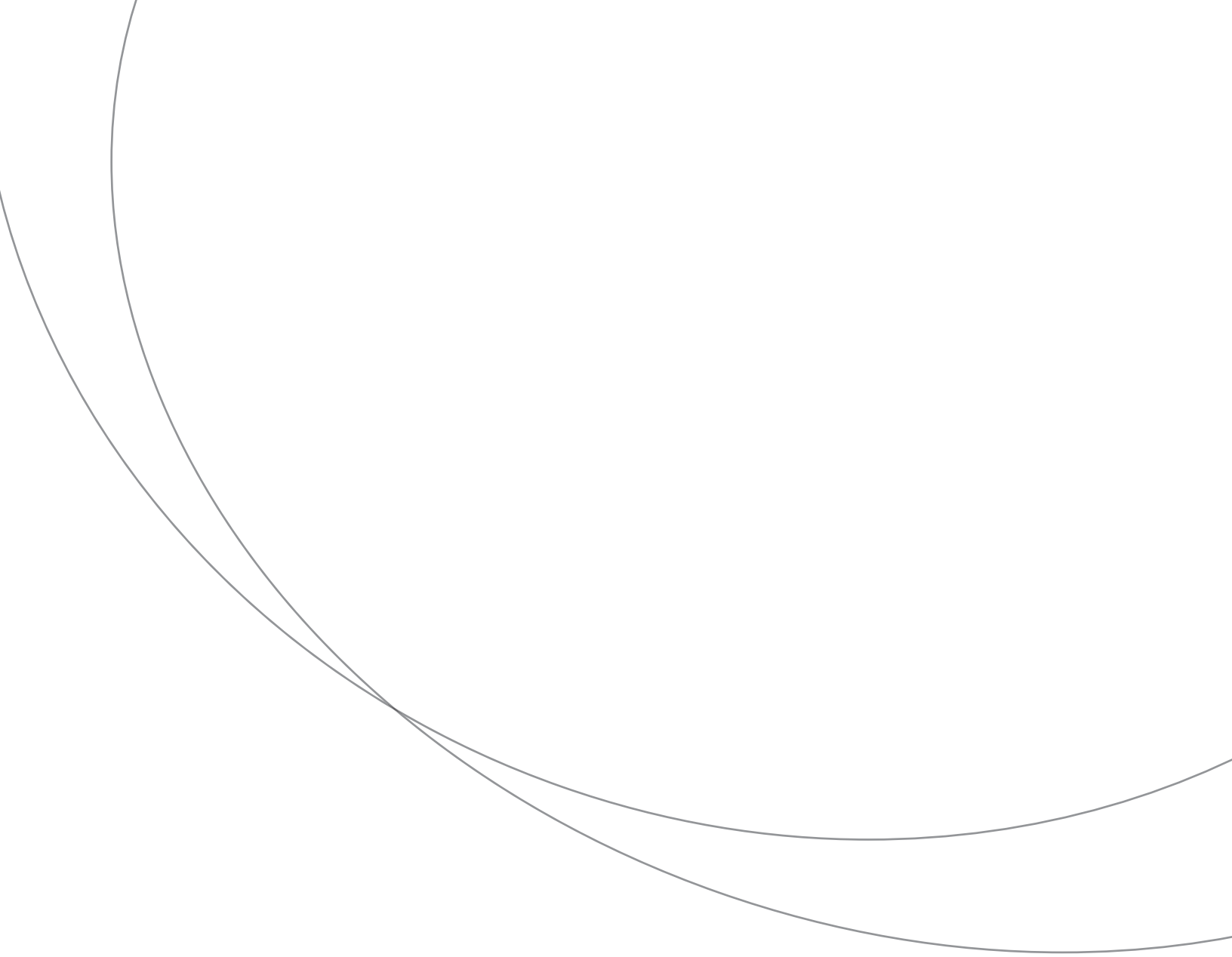
每种配有供气、供水线路的牙科喷枪均应在治疗每个病人之后进行时间长达20至30秒钟的灌洗，从而减少因潜在的生物负荷收缩现象而导致发生交叉感染的机率。

规格



说明 规格可随时变更，恕不另行通知。任何非A-dec的选购附件和/或配件都必须符合件EN 60601-1及EN 60601-1-2规范标准。

产品	技术规格
牙科治疗台	
控制端负载量	4.54公斤 (10磅)
可供选购的附件重量	
光固化灯	1.36公斤 (3磅)
洁牙器	.91公斤 (2磅)
口腔照明灯光源	.45公斤 (1磅)
吹屑机	.45公斤 (1磅)
触控板	.23公斤 (.5磅)
治疗台正常操作所需的最低维修要求:	
空气	在551 kPa (80 psi)时, 为70.80 l/分钟 (2.50 cfm)
水	在276 kPa (40 psi)时, 为5.68 l/分钟 (1.50 gpm)
真空:	在27 kPa(8英寸汞柱)时, 为339.84 l/分钟 (12 cfm)
电气	220 - 240VAC (50 - 60 Hz) 最大5 Amps



86.0618.06
2006年9月修订版本 A (PCA 05365)
A-dec公司2006年版权所有
本公司保留全部权利。

A-dec Inc.
2601 Crestview Drive
Newberg, OR 97132 USA
电话: +1.800.547.1833 (美国与加拿大境内)
电话: +1.503.538.7478 (美国与加拿大境外)
www.a-dec.com

A-dec International Inc.
2601 Crestview Drive
Newberg, OR 97132 USA
电话: +1.503.538.9471
www.a-dec.com

A-dec United Kingdom
Authorized EU Representative:
A-dec英国分公司
Austin House, 11 Liberty Way
Nuneaton, Warwickshire CV11 6RZ
England
电话: 0800 ADECUK (233285) (英国境内)
电话: 44 24 7635 0901 (英国境外)
www.a-dec.co.uk

A-dec Australia
41-43 Bowden Street
Alexandria NSW 2015
Australia
电话: 61 (0)2 9699 4600
www.a-dec.com.au