



HANDLEIDING

## A-dec 571/572 en 6300 Behandellamp

## Auteursrecht

© 2013A-dec Inc. Alle rechten voorbehouden.

A-dec Inc. geeft geen garantie van welke aard dan ook met betrekking tot de inhoud van dit document, inclusief, maar niet beperkt tot de impliciete garanties van verkoopbaarheid en geschiktheid voor een bepaald doel. A-dec Inc. is niet aansprakelijk voor fouten hierin of voor enige gevolgschade of andere schade met betrekking tot het leveren, de prestatie of het gebruik van dit materiaal. De informatie in dit document kan zonder voorafgaande kennisgeving worden gewijzigd. Mocht u problemen vinden in de documentatie, laat dit ons dan schriftelijk weten. A-dec Inc. garandeert niet dat dit document zonder fouten is.

Geen enkel deel van dit document mag worden gekopieerd, gereproduceerd, gewijzigd of in welke vorm dan ook of op welke wijze dan ook worden overgedragen, elektronisch of mechanisch, waaronder fotokopiëren, opnemen of door een informatieopslag- en ophaalsysteem, zonder voorafgaande schriftelijke toestemming van A-dec Inc.

## Handelsmerken en aanvullende intellectuele eigendomsrechten

A-dec, het A-dec logo, A-dec 500, A-dec 300, Cascade, Cascade Master Series, Century Plus, Continental, Decade, ICX, ICV, Performer, Preference, Preference Collection, Preference ICC en Radius zijn handelsmerken van A-dec Inc. en zijn geregistreerd in de Verenigde Staten en andere landen. A-dec 400, A-dec 200, Preference Slimline, en reliablecreativesolutions zijn eveneens handelsmerken van A-dec Inc. Geen enkele van de handelsmerken of handelsnamen in dit document mogen op enigerlei wijze gereproduceerd, gekopieerd of gemanipuleerd worden zonder de uitdrukkelijke, schriftelijke toestemming van de eigenaar van het handelsmerk.

Bepaalde symbolen op het bedieningspaneel zijn het eigendom van A-dec Inc. Elk gebruik van deze symbolen, geheel of gedeeltelijk, zonder de uitdrukkelijke schriftelijke toestemming van A-dec Inc. is streng verboden.

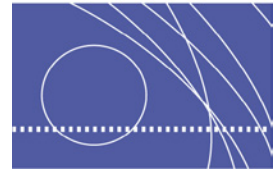
## Informatie betreffende wet- en regelgeving

Het document *Informatie en specificaties* betreffende wet- en regelgeving wordt geleverd bij A-dec tandheelkundige apparatuur, zoals vereist door de regelgevende instanties. Als u deze informatie nodig hebt, gaat u naar de Document Library op [www.a-dec.com](http://www.a-dec.com).

## Productonderhoud

Productonderhoud is beschikbaar via uw lokale erkende A-dec dealer. Voor informatie over onderhoud of voor het vinden van een erkende dealer, neemt u contact op met A-dec via 1.800.547.1883 in de VS en Canada of via 1.503.538.7478 wereldwijd of gaat u naar [www.a-dec.com](http://www.a-dec.com).

# INHOUD



|   |           |
|---|-----------|
| <b>1 Inleiding</b> . . . . .  | <b>3</b>  |
| Over uw behandellamp . . . . .  | 3         |
| <b>2 Basisbediening</b> . . . . .   | <b>5</b>  |
| Aan/uit-schakelaar en lichtsterkteschakelaars . . . . .                         | 5         |
| Bedieningspaneelknoppen . . . . .   | 6         |
| Lichtsterktes . . . . .   | 6         |
| Automatische aan/uit-functie (alleen A-dec 300/500 behandel eenheden) . . . . . | 7         |
| Locaties stroomonderbreker . . . . .  | 8         |
| <b>3 Aanpassingen en onderhoud</b> . . . . .                                    | <b>9</b>  |
| Focusaanpassing . . . . .   | 9         |
| Aanpassing van de lichtkop . . . . .  | 10        |
| Horizontale rotatie . . . . .   | 10        |
| Diagonale asrotatie . . . . .   | 11        |
| Verticale rotatie . . . . .   | 12        |
| Lampvervanging . . . . .  | 12        |
| Onderhoudsonderdelen . . . . .  | 14        |
| Reinigen / onderhouden . . . . .  | 14        |
| Afdekbescherming . . . . .  | 14        |
| <b>4 Bijlage: Garantie en specificaties</b> . . . . .                           | <b>15</b> |
| Garantie . . . . .  | 15        |
| Specificaties . . . . .   | 16        |
| Bedieningsspecificaties . . . . .   | 16        |
| Nominale lichtintensiteit . . . . .   | 16        |



# INLEIDING



Bedankt dat u voor A-dec apparatuur hebt gekozen. Deze handleiding bevat basisinstructies betreffende bediening, aanpassing en onderhoud van uw A-dec behandellamp.

## Over uw behandellamp

A-dec-behandellampen zijn uitgerust met een aantal functies om het u tijdens uw werk makkelijker te maken. Het uitgebalanceerde licht geeft een duidelijk beeld van de tandoppervlakken, de met precisie uitgebalanceerde arm maakt een vlotte positionering mogelijk en de diagonale as stelt u in staat om de lamp in de exact gewenste positie te plaatsen.

Afbeelding 1. Behandellamp

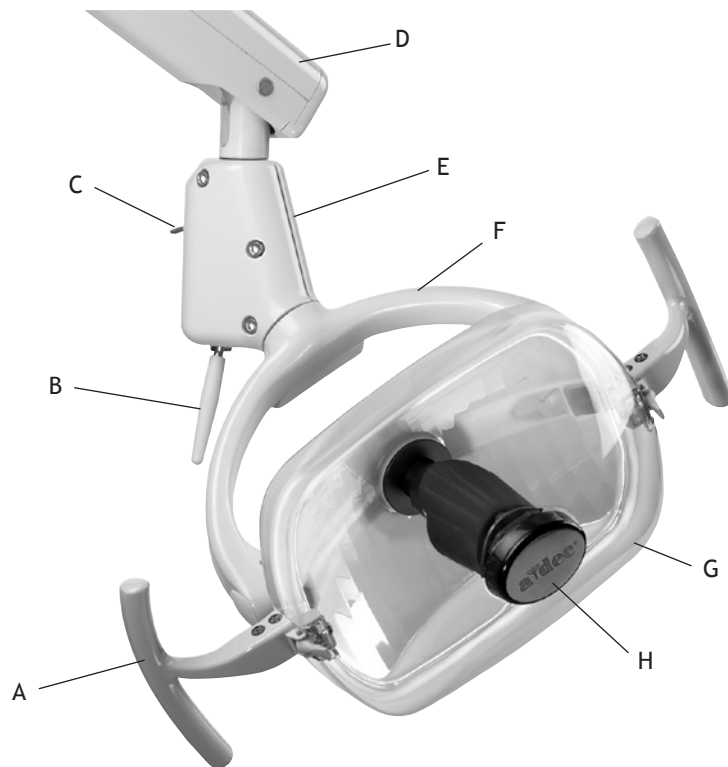


---

**WAARSCHUWING** Neem voorzorgsmaatregelen wanneer u de tandartslamp bedient en onderhoudt. Vermijd contact met onderdelen die heet worden wanneer de lamp aan is. Om brandwonden te voorkomen, dient u alleen de handvatten en bedieningsknoppen aan te raken wanneer de behandellamp is ingeschakeld. Schakel vóór onderhoud of reparatie altijd eerst de behandellamp uit en laat deze volledig afkoelen.

---

Afbeelding 2. Functies behandellamp

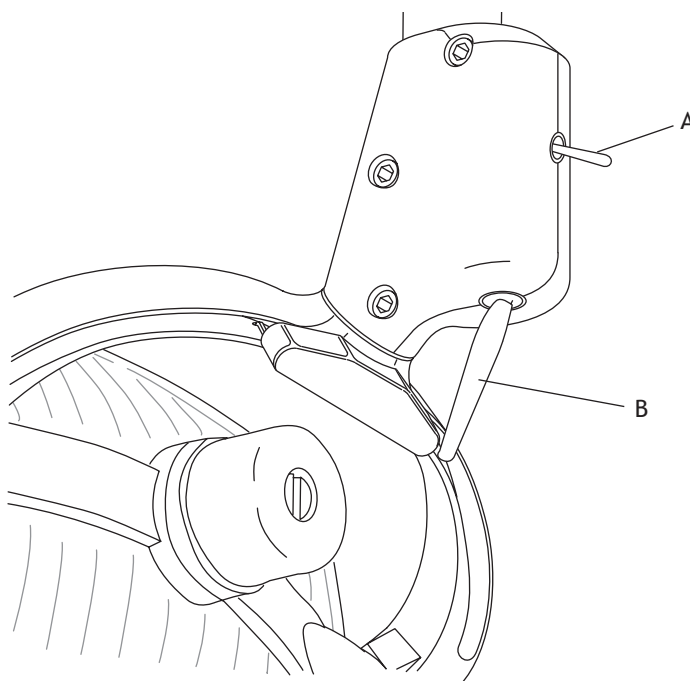


| Onderdeel | Beschrijving           |
|-----------|------------------------|
| A         | Schakelaar             |
| B         | Aan/uit-schakelaar     |
| C         | Intensiteitsschakelaar |
| D         | Flexarm                |
| E         | Schakelaarbehuizing    |
| F         | Lichtkoppeling         |
| G         | Schermb                |
| H         | Neusstuk               |

## Aan/uit-schakelaar en lichtsterkteschakelaars

De behandellamp is uitgerust met een lange aan/ uit-schakelaar, zodat u het licht makkelijk kunt activeren met de achterzijde van uw hand of uw elleboog. Met de intensiteitsschakelaar kunt u schakelen tussen de drie intensiteiten: hoog, medium en composiet (zie Afbeelding 3).

Afbeelding 3. Aan/uit-schakelaar en lichtsterkteschakelaars

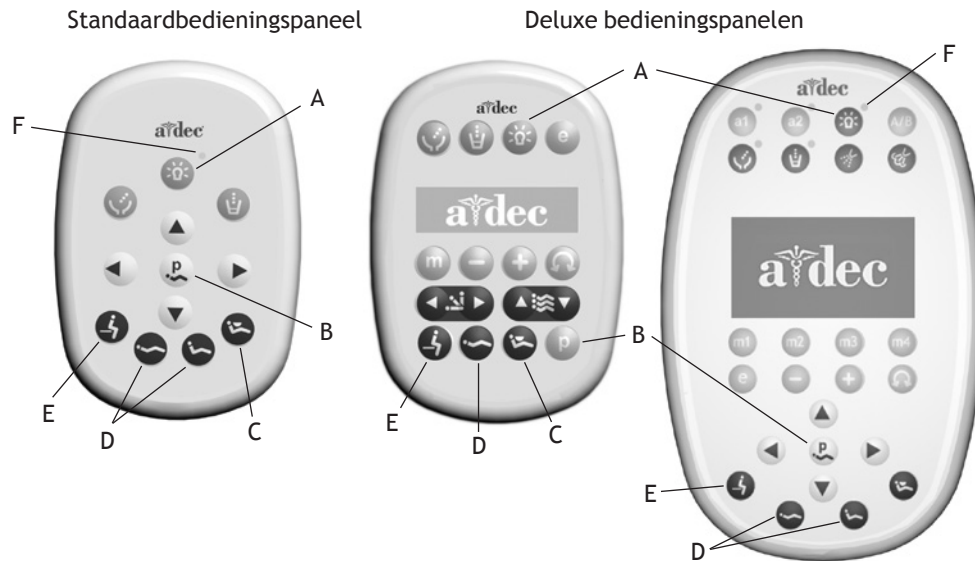


(A) Intensiteitsschakelaar; (B) Aan/uit-schakelaar

## Bedieningspaneelknoppen

A-dec behandellampen kunnen bediend worden vanaf het A-dec 300 of het A-dec 500 bedieningspaneel. Om het licht aan te doen, drukt u op de behandellampknop op het bedieningspaneel (zie Afbeelding 4). Om het licht uit te schakelen, houdt u de lichtknop ingedrukt.

**Afbeelding 4. Bedieningspaneelknoppen voor de behandellamp**



|                                  |                                |
|----------------------------------|--------------------------------|
| A) Behandellampknop              | D) Behandelstandknop(pen)      |
| B) Programmaknop                 | E) Zitten/opstaan-knop         |
| C) Röntgenopname/spoelstand-knop | F) Behandellampindicator (LED) |

*NB: de bedieningspaneelsymbolen zijn eigendom van A-dec Inc.*

## Lichtsterktes

Op de A-dec 300 en 500 behandleenheden kunt u op de lampknop drukken op het bedieningspaneel om te schakelen tussen de intensiteitsstanden. De LED-indicator op het bedieningspaneel brandt wanneer de behandellamp is ingesteld op een hoge of medium lichtsterkte. Als de behandellamp ingesteld is op composiet lichtsterkte, dan knippert de LED-indicator.



## Automatische aan/uit-functie *(alleen A-dec 300/500 behandel eenheden)*

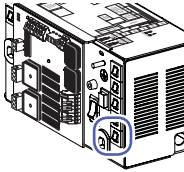
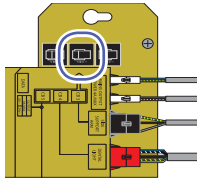
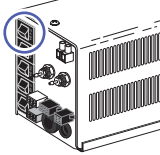
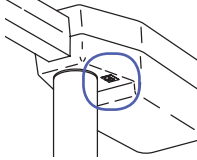
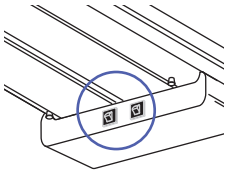
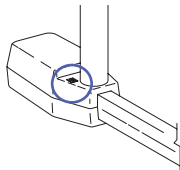
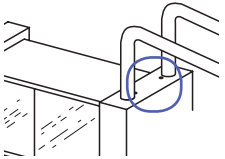
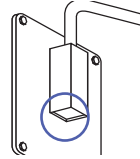
De behandellamp is uitgerust met een automatische aan/uit-functie die het licht inschakelt wanneer de stoelrug een behandelstand bereikt. Zodra de stoelrug de behandelstand verlaat, schakelt het licht automatisch uit.

- Houd de programmeerknop en lichtknop tegelijkertijd ingedrukt om de automatische aan/uit-functie uit te schakelen (zie Afbeelding 4). Een pieptoon bevestigt dat de aan/uit-functie van de tandartslamp uit staat.
- Houd de programmeerknop en lichtknop tegelijkertijd ingedrukt om de automatische aan/uit-functie weer in te schakelen (zie Afbeelding 4). Drie pieptonen bevestigen dat de automatische aan/uit-functie geactiveerd is.

## Locaties stroomonderbreker

In abnormale omstandigheden onderbreekt de stroomonderbreker van de behandellamp de elektriciteitstoevoer. Als de stroomonderbreker vastloopt, stel deze dan terug in door op de stroomonderbreker te drukken. De stroomonderbreker van uw behandellamp bevindt zich op de stroomtoevoer, die verschilt per product (zie Tabel 1).

Tabel 1. Locaties stroomonderbreker

| Bevestigingslocatie behandellamp   | Locatie stroomonderbreker   | Model/locatie   | Locatie stroomonderbreker   |
|--|---|---|---|
| *Gemonteerde stoel;<br>A-dec 311 stoel   |    | *Stoelbevestiging;<br>A-dec 511<br>behandelstoel  |    |
| *Stoelbevestiging;<br>Cascade®, Decade®,<br>Performer® en<br>behandelstoelen van<br>andere fabrikanten |    | *Paalbevestiging;<br>Cascade, Decade,<br>Performer en<br>behandelstoelen<br>van andere<br>fabrikanten |    |
| Railbevestiging  |   | Plafondbevestiging  |   |
| Kastbevestiging  |  | Muurbevestiging   |  |



**OPMERKING** \*De stroomonderbreker voor behandellampen die aan de stoel bevestigd zijn, bevindt zich op de stroomtoevoer in de aansluitdoos voor voorzieningen of in de externe vloerdoos.

# AANPASSINGEN EN ONDERHOUD



**WAARSCHUWING** Schakel vóór onderhoud of reparatie altijd eerst de behandellamp uit en laat deze volledig afkoelen.

## Focusaanpassing

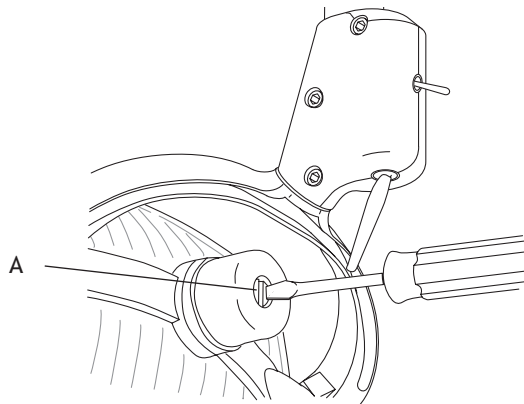
De lamp is afgesteld bij A-dec voor de juiste verlichting op 700 mm (27 inch) van de mondholte. Toch kunt u de lichtfocus snel en makkelijk aanpassen (tussen 460 mm en 790 mm [18 en 31 inch]) om aan uw behoeften te voldoen. Aanpassen:

1. Plaats een witte handdoek over de hoofdsteun van de behandelstoel om de mondholte voor te stellen.
2. Positioneer de lichtkop op de afstand waarop u deze normaal gezien zou gebruiken bij het werken in de mondholte (kies een afstand die representatief is voor het grootste deel van uw werk).
3. Doe het licht aan.
4. Draai met een grote schroevendraaier of munt de scherpstelschroef (zie Afbeelding 5) totdat het licht binnen de grenzen van het lichtpatroon het meest uniform is.



**WAARSCHUWING** De scherpstelschroef wordt erg heet wanneer de lamp is ingeschakeld. Om brandwonden te voorkomen, moet u de schroef niet met blote handen aanraken tijdens het afstellen.

Afbeelding 5. Focus van de lichtkop

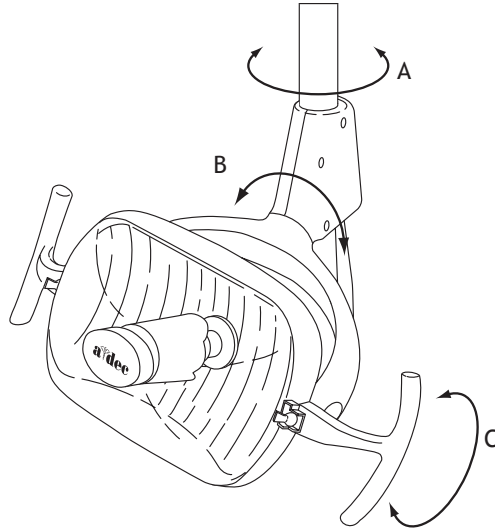


(A) Stelschroef voor de focus

## Aanpassing van de lichtkop

Pas de spanning van de lichtkop aan als deze moeilijk te positioneren is, te los zit of niet op de gewenste positie blijft (zie Afbeelding 6).

Afbeelding 6. Rotatie van de lichtkop

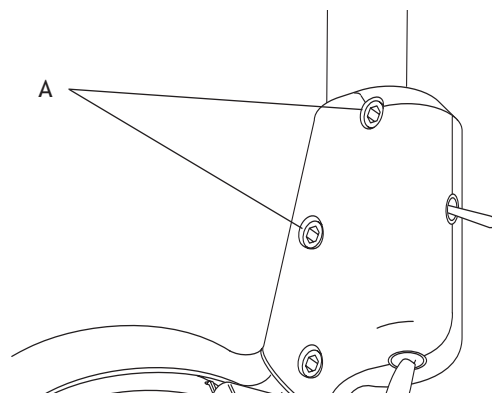


(A) Linker-/rechterrotatie; (B) Diagonale rotatie; (C) Rotatie omhoog/omlaag

## Horizontale rotatie

1. Gebruik een inbussleutel om de linker-/rechterrotatie aan te passen, waarbij u begint met de bovenste schroef aan beide zijden van de schakelaarbehuizing (zie Afbeelding 7).
2. Als de lichtkop te los zit of niet in positie blijft, verhoogt u de spanning door de schroeven naar rechts te draaien.
3. Als de lichtkop moeilijk te bewegen is, verkleint u de spanning door de schroeven linksom te draaien.

Afbeelding 7. Aanpassing van de linker-/rechterrotatie



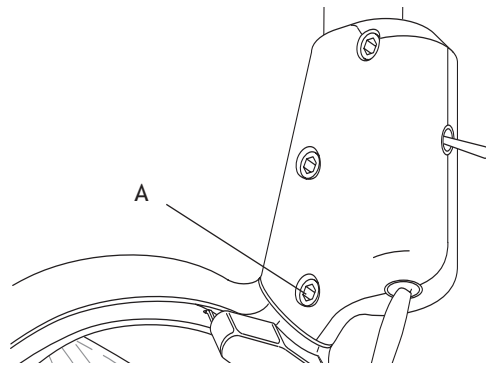
(A) Spanningsschroeven voor de horizontale rotatie

## Diagonale asrotatie

Voor de diagonale asrotatie stelt u de schroeven onder aan de schakelaarbehuizing bij (zie Afbeelding 8).

1. Als de lichtkop te los zit of niet in positie blijft, verhoogt u de spanning door de schroef naar rechts te draaien.
2. Als de lichtkop moeilijk verplaatsbaar is, verlaagt u de spanning door de schroef naar links te draaien.
3. Om alle beweging van de diagonale as uit te sluiten, draait u de stelschroef totdat deze vastzit.

**Afbeelding 8. Aanpassing van de diagonale as**



(A) Spanningsschroef voor de diagonale as

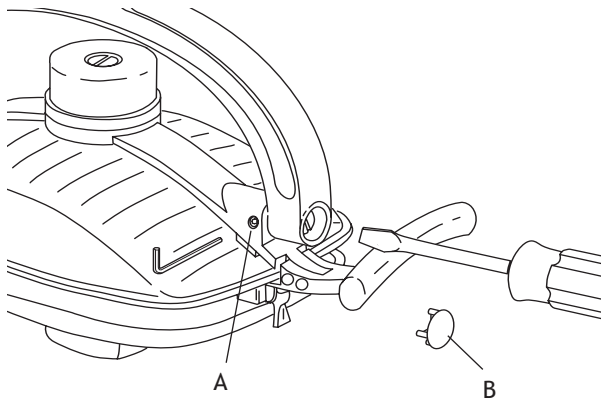
## Verticale rotatie

1. Draai de bevestigingsschroef los (zie Afbeelding 9).
2. Verwijder de lichtkoppelplug.
3. Gebruik een grote platte schroevendraaier om aan de stelschroef onder de lichtkoppelplug te draaien.
4. Als de lichtkop te los zit of niet in positie blijft, verhoogt u de spanning door de schroef naar rechts te draaien.
5. Als de lichtkop moeilijk verplaatsbaar is, verlaagt u de spanning door de schroef naar links te draaien.
6. Zodra de gewenste spanning bereikt is, draait u de bevestigingsschroef weer vast en plaatst u de lichtkoppelplug terug.



**OPMERKING** Voer slechts aan één zijde van de lichtkop aanpassingen uit.

Afbeelding 9. Aanpassing van de verticale rotatie



(A) Stelschroef; (B) Lichtjukplug

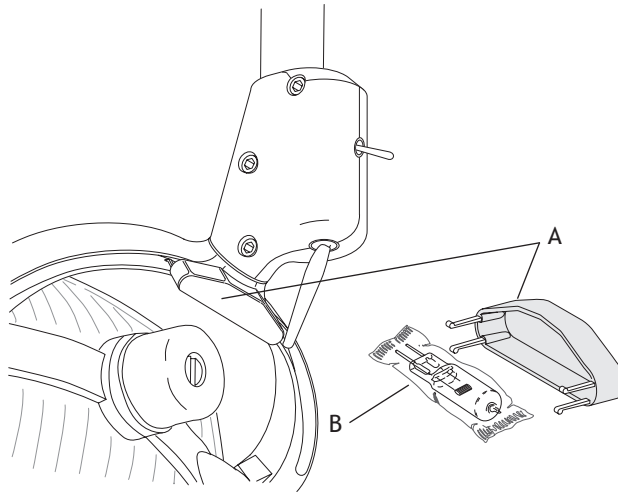
## Lampvervanging

A-dec tandartslampen worden geleverd met een gemakkelijk te bereiken reservelamp onder de lichtkoppeling (zie Afbeelding 10). Trek de plastic houder van de lichtkop. Haal de reservelamp uit de plastic houder, maar verwijder de wikkel niet.



**LET OP** Vingeroliën kunnen de lichtprestaties beïnvloeden en de levensduur van de halogeenlamp drastisch inkorten. Als u de halogeenlamp onopzettelijk aanraakt, maak deze dan voorzichtig schoon met een katoenen doek bevochtigd met isopropyl- of ethylalcohol.

Afbeelding 10. Houder en reservelamp



(A) Houder; (B) Lamp

Volg deze stappen bij het vervangen van de halogeenlamp:

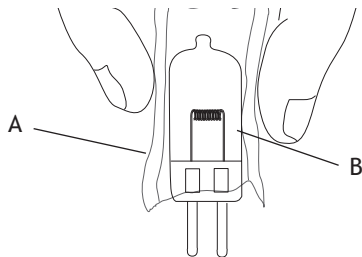
1. Doe het licht UIT en laat de lamp afkoelen.



**WAARSCHUWING** Laat het scherm afkoelen voor u het verwijdert om te vermijden dat u uw vingers brandt. Bedien de behandellamp nooit als het scherm verwijderd is. Het scherm bevat UV-blokkerende bestanddelen. Ook beschermt het lichtscherm u in het onwaarschijnlijke geval dat de halogeenlamp verbrijzelt.

2. Maak de clips van het scherm los en leg het scherm weg.
3. Gebruik gaas of doek om uw vingers te beschermen en trek de oude halogeenlamp voorzichtig uit zijn fitting. Gooi de halogeenlamp weg (let hierbij op afvalscheiding).
4. Houd de nieuwe lamp in de buitenwikkels vast, met de pennen van u af, en steek de lamp voorzichtig in de fitting (zie Afbeelding 11). Het uiteinde van de halogeenlamp is fragiel en kan onder bovenmatige druk breken.

Afbeelding 11. Een nieuwe halogeenlamp plaatsen



(A) Buitenwikkels; (B) Nieuwe lamp

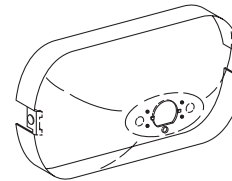
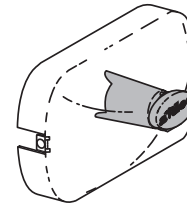
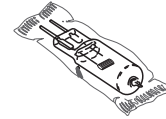
5. Verwijder de wikkels en gooi deze weg. Plaats vervolgens het scherm terug.
6. Controleer de werking van de lamp door deze aan te zetten en op elke intensiteitsinstelling te bedienen.

## Onderhoudsonderdelen

Tabel 2 bevat een lijst van de onderdelen die u eventueel nodig hebt tijdens een onderhoudsbeurt.

Tabel 2. Lijst van onderhoudsonderdelen

| Beschrijving              | Onderdeelnummer |
|---------------------------|-----------------|
| Halogeenlamp afzonderlijk | 041.709.00      |
| Schermbeschermer          | 28.0503.02      |
| Lichtschermbeschermer     | 28.0503.01      |



## Reinigen / onderhouden

### Afdekbescherming



**LET OP** Vervang bij gebruik van barrières na iedere patiënt altijd de barrièrefolie.

A-dec beveelt aan om alle toepasselijke raak- en overdrachttoppervlakken af te dekken. Raakvlakken zijn de gebieden die in contact komen met handen en een potentieel punt van kruisbesmetting vormen tijdens tandheelkundige procedures. Overdrachtvlakken zijn gebieden die in aanraking komen met instrumenten en andere voorwerpen.

In de VS moeten afdekkingen worden geproduceerd volgens de CGMP (Current Good Manufacturing Practice) zoals gespecificeerd door de US FDA (U.S. Food and Drug Administration). Voor regio's buiten de VS raadpleegt u de wet- en regelgeving voor medische apparaten die op uw locatie van toepassing is.



**BELANGRIJK** Voor aanbevelingen inzake reinigen en chemisch desinfecteren van raak- en overdrachtvlakken (wanneer afdekken niet of moeilijk toepasbaar is), dient u de A-dec asepsisgids voor apparatuur (nr. 85.0696.14) te raadplegen; deze wordt geleverd bij uw apparatuur.



# BIJLAGE: GARANTIE EN SPECIFICATIES



## Garantie

A-dec geeft garantie op alle producten gedurende een jaar vanaf de leverdatum aangaande materiaal- en fabricagefouten. De enige verplichting van A-dec krachtens de garantie is het leveren van onderdelen voor reparatie of, naar eigen goeddunken, het leveren van een vervangend product (uitgezonderd arbeidskosten). De koper heeft enkel deze mogelijkheden. Alle speciale, incidentele en toevallige schades zijn uitgesloten.

A-dec moet binnen de garantieperiode schriftelijk op de hoogte worden gesteld van garantiebreuk. De garantie dekt geen schade voortvloeiend uit een foutieve installatie of onderhoud, ongeval of verkeerd gebruik. De garantie dekt geen schade voortvloeiend uit het gebruik van chemische middelen en processen voor reinigen, ontsmetten of steriliseren. De garantie dekt evenmin (halogeen)lampen. Het niet naleven van de *instructies in de Handleiding van A-dec* (gebruiks- en onderhoudsinstructies) kan de garantie nietig verklaren.

A-dec levert zowel op de hef- als op de hellingscilinders van de A-dec behandelstoelen een garantie van tien jaar vanaf de aankoopdatum van de behandelstoel of de cilinder. Deze garantie geldt met terugwerkende kracht voor cilinders van A-dec behandelstoelen die reeds in omloop zijn. De garantie dekt cilinders van behandelstoelen waarin door A-dec productiefouten zijn vastgesteld. Werkstoelcilinders worden gedekt door de eenjarige garantie van A-dec.

Er worden geen andere garanties gegeven inzake verkoopbaarheid of anderszins. Voor informatie over onderhoud neemt u contact op met uw erkende A-dec dealer. Raadpleeg de plaatselijke voorschriften en ADA-vereisten (American Dental Association - Amerikaanse vereniging voor tandheelkunde) voor installatie van dit product.



---

**LET OP** Volgens de nationale wetgeving (VS) mag dit instrument uitsluitend verkocht worden door of in naam van een tandarts, arts of een andere beoefenaar met toestemming van de overheid of staat waarin hij of zij werkt om dit instrument te gebruiken of bestellen.

---

## Specificaties

### Bedieningsspecificaties

- Werkspanning: 100, 120 of 240V
- Focusbereik: Verstelbaar: 457 - 787 mm (18 - 31 inch)
- Halogeenlamp: Kwartshalogeenlamp, enkelzijdige tanden
- Lampvermogen: 17 V/ 95 W
- Kleurtemperatuur: 5000 Kelvin
- Lichtpatroon: 84 mm x 160 mm op 701 mm (3,3" x 6,3" op 27,6")

### Nominale lichtintensiteit

- Composiet: 8.000 lux (743 fc)
- Medium: 20.000 lux (1858 fc)
- Hoog: 24.000 lux (2230 fc)
- Warmteafgifte: 325 BTU/uur



---

**OPMERKING** Specificaties kunnen zonder voorafgaande kennisgeving worden gewijzigd.

---





**Hoofdkwartier A-dec**

2601 Crestview Drive  
Newberg, OR 97132, VS  
Tel: 1.800.547.1883 binnen VS/Canada  
Tel: 1.503.538.7478 buiten VS/Canada  
Fax: 1.503.538.0276  
[www.a-dec.com](http://www.a-dec.com)

*Internationale distributiecentra*

**A-dec Verenigd Koninkrijk**

*Geautoriseerde vertegenwoordiger EU*  
Austin House, 11 Liberty Way  
Nuneaton, Warwickshire CV11 6RZ  
Engeland  
Tel: 0800 ADECUK (233285) binnen VK  
Tel: +44 (0) 24 7635 0901 buiten VK  
[www.a-dec.co.uk](http://www.a-dec.co.uk)

**A-dec Australië**

Unit 8  
5-9 Ricketty Street  
Mascot, NSW 2020  
Australië  
Tel: 1.800.225.010 binnen AUS  
Tel: +61 (0)2 8332 4000 buiten AUS  
[www.a-dec.com.au](http://www.a-dec.com.au)

