



INSTRUÇÕES DE UTILIZAÇÃO

Lâmpada cirúrgica odontológica A-dec 571/572 e 6300

Direitos de autor

© 2016 A-dec Inc. Todos os direitos reservados.

A A-dec Inc. não concede garantias de qualquer tipo relativamente a este material, incluindo, entre outros, as garantias implícitas de comercialização e adequação a um determinado fim. A A-dec Inc. não deve ser responsabilizada por quaisquer erros aqui incluídos ou quaisquer danos consequenciais ou outros relativos ao equipamento, desempenho ou utilização deste material. As informações contidas neste documento estão sujeitas a alterações sem aviso prévio. Se detetar quaisquer problemas na documentação, refira-os por escrito e reencaminhe-nos. A A-dec Inc. não garante que este documento esteja livre de erros.

Nenhuma parte deste documento pode ser copiada, reproduzida, alterada ou transmitida, sob qualquer forma ou por qualquer meio, eletrónico ou mecânico, incluindo fotocópia e gravação, ou por qualquer dispositivo de armazenamento de informação e sistema de recuperação, sem o consentimento prévio por escrito da A-dec Inc.

Marcas comerciais e outros direitos de propriedade intelectual

A-dec, o logótipo da A-dec, A-dec 500, A-dec 300, Cascade, Cascade Master Series, Century Plus, Continental, Decade, ICX, ICV, Performer, Preference, Preference Collection, Preference ICC e Radius são marcas comerciais da A-dec Inc. e estão registadas nos Estados Unidos e noutros países. A-dec 400, A-dec 200, Preference Slimline e reliablecreativesolutions também são marcas comerciais da A-dec Inc. Nenhuma das marcas ou nomes comerciais neste documento podem ser reproduzidos, copiados ou manipulados, sob qualquer forma e sem o consentimento expresso por escrito do proprietário da marca comercial.

Determinados símbolos do touchpad são propriedade da A-dec Inc. Qualquer utilização destes símbolos, total ou parcialmente, sem o consentimento expresso por escrito da A-dec Inc., é estritamente proibida.

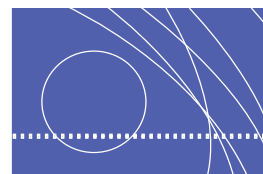
Informações regulamentares

O documento *Informações regulamentares e especificações* está incluído no equipamento odontológico da A-dec, tal como exigido pelos requisitos da agência. Para obter estas informações, consulte a biblioteca de documentos em www.a-dec.com.

Assistência aos produtos

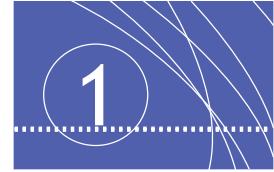
A assistência aos produtos é disponibilizada através do seu revendedor local autorizado da A-dec. Para informações sobre a assistência ou para localizar um revendedor autorizado, contacte a A-dec através do número 1 800 547 1883 nos Estados Unidos e Canadá ou através do número 1 503 538 7478 no resto do mundo ou visite www.a-dec.com.

CONTEÚDOS



1 Introdução.....	3
Sobre a lâmpada cirúrgica odontológica.....	3
2 Operações básicas	5
Função de ligar/desligar e interruptores de intensidade.....	5
Controlos do touchpad	6
Intensidades de luz.....	6
Função de ligar/desligar automático (apenas para os sistemas A-dec 300/500)	7
Localizações do disjuntor	8
3 Ajustes e manutenção	9
Ajuste do foco.....	9
Ajuste da cabeça da lâmpada.....	10
Rotação na horizontal	10
Rotação do eixo na diagonal.....	11
Rotação na vertical	12
Substituição da lâmpada	12
Peças de manutenção	14
Limpeza/Manutenção	14
Proteção	14
A Apêndice: Garantia e especificações	15
Garantia.....	15
Especificações.....	16
Especificações do funcionamento	16
Intensidade de luz nominal	16

INTRODUÇÃO



Obrigado por escolher o equipamento da A-dec. Este manual contém instruções básicas sobre o funcionamento, ajustes e manutenção da lâmpada cirúrgica odontológica da A-dec.

Sobre a lâmpada cirúrgica odontológica

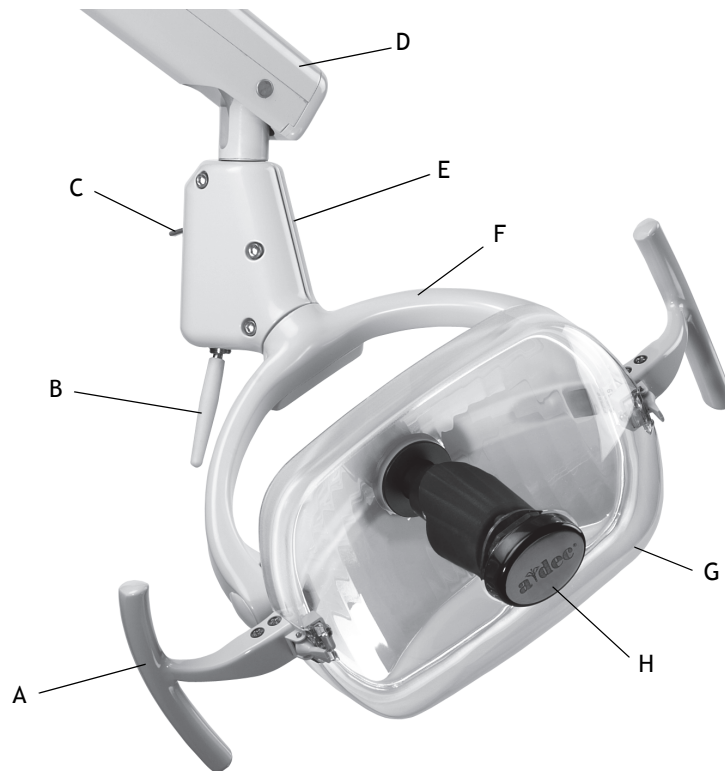
As lâmpadas cirúrgicas odontológicas da A-dec incluem uma variedade de funções destinadas a facilitar o seu trabalho. A lâmpada equilibrada permite uma visão clara da superfície dos dentes, o braço equilibrado com precisão permite um posicionamento suave e o eixo na diagonal permite-lhe inclinar a cabeça da lâmpada no exato local pretendido.

Figura 1. Lâmpada cirúrgica odontológica



AVISO Tome as medidas adequadas quando utilizar e efetuar a manutenção da lâmpada cirúrgica odontológica. Evite o contacto com os componentes que possam estar quentes quando a lâmpada estiver ligada. Para evitar queimaduras, toque nas pegas e nos interruptores da lâmpada apenas durante o funcionamento. Desligue sempre a lâmpada e deixe-a arrefecer completamente antes da manutenção ou assistência.

Figura 2. Funções da lâmpada cirúrgica odontológica



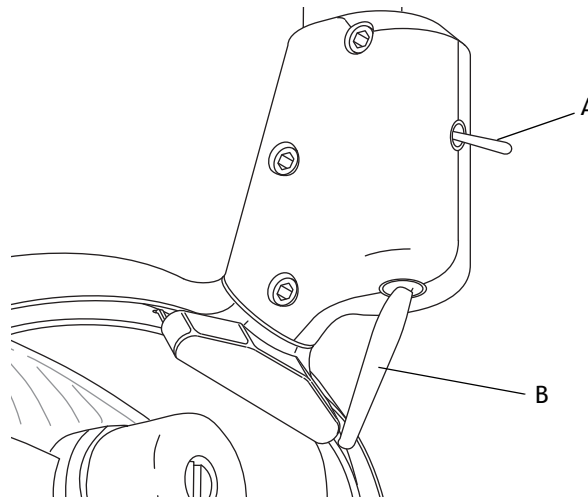
Item	Descrição
A	Pega da lâmpada
B	Interruptor de ligar/desligar
C	Interruptor de intensidade
D	Braço flexível
E	Compartimento do interruptor
F	Suporte de articulação da lâmpada
G	Proteção da lâmpada
H	Apoio para o nariz

OPERAÇÕES BÁSICAS

Função de ligar/desligar e interruptores de intensidade

A cabeça da lâmpada cirúrgica odontológica possui um grande interruptor de ligar/desligar que permite ativar facilmente a lâmpada com as costas da mão ou o cotovelo. O interruptor de intensidade permite-lhe alternar entre três intensidades: alta, média e compósito (ver Figura 3).

Figura 3. Função de ligar/desligar e interruptores de intensidade

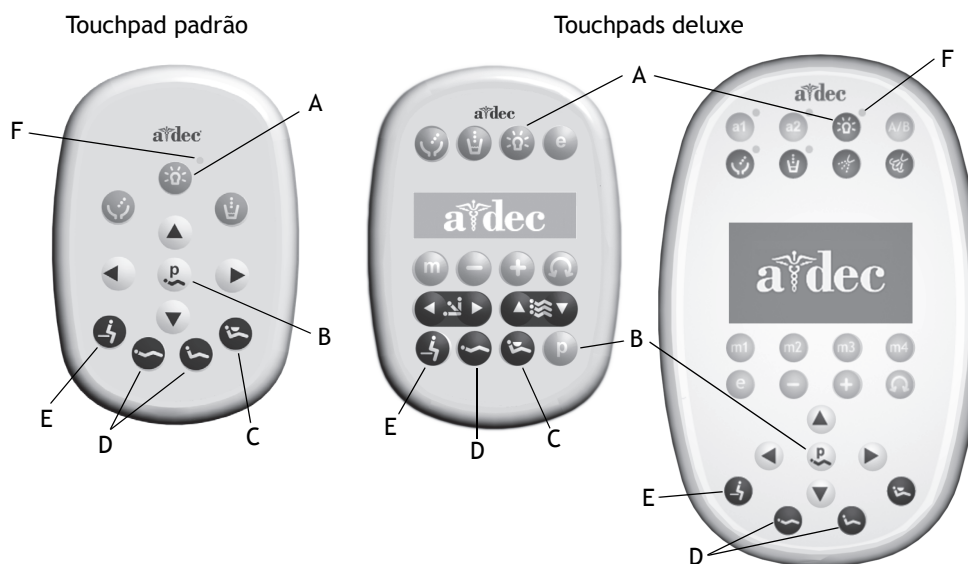


(A) Interruptor de intensidade; (B) Interruptor de ligar/desligar

Controlos do touchpad

As lâmpadas cirúrgicas odontológicas da A-dec podem ser operadas através do touchpad A-dec 300 ou A-dec 500. Para ligar a lâmpada, pressione o botão da lâmpada cirúrgica odontológica no touchpad (ver Figura 4). Para desligar a lâmpada, pressione sem soltar o botão da lâmpada.

Figura 4. Controlos do touchpad da lâmpada cirúrgica odontológica



A) Botão da lâmpada cirúrgica odontológica	D) Botão(ões) das posições de tratamento
B) Botão do programa	E) Botão de entrada/saída
C) Botão da posição de raio X/ enxaguamento	F) Indicador da lâmpada cirúrgica odontológica (LED)

Nota: Os símbolos do touchpad são propriedade da A-dec, Inc.

Intensidades de luz

Nos sistemas A-dec 300 e 500, pode pressionar o botão da lâmpada no touchpad para alternar entre as definições de intensidade. O indicador LED no touchpad fica iluminado quando a lâmpada cirúrgica odontológica estiver na definição de intensidade alta ou média. Quando a lâmpada cirúrgica odontológica estiver na definição de compósito, o indicador LED fica intermitente.

Função de ligar/desligar automático *(apenas para os sistemas A-dec 300/500)*

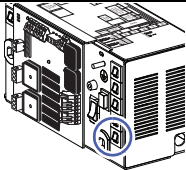
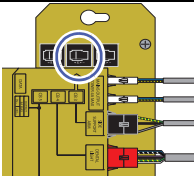
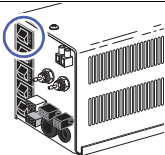
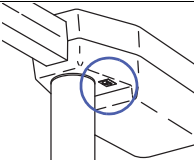
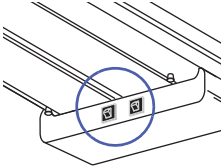
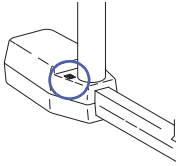
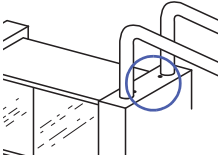
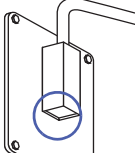
A lâmpada cirúrgica odontológica inclui a função de ligar/desligar automático que liga automaticamente a lâmpada quando o encosto da cadeira atingir a posição de funcionamento. Quando o encosto da cadeira se mover para fora da posição de funcionamento, desliga-se automaticamente.

- Para ligar a função de ligar/desligar automático, pressione em simultâneo e sem soltar os botões do programa e da lâmpada (ver Figura 4). Um sinal sonoro confirma que a função de ligar/desligar da lâmpada cirúrgica odontológica está desligada.
- Para voltar a ligar a função de ligar/desligar automático, pressione em simultâneo e sem soltar os botões do programa e da lâmpada (ver Figura 4). Três sinais sonoros confirmam que a função de ligar/desligar automático está ativada.

Localizações do disjuntor

Em condições anormais, o disjuntor da lâmpada cirúrgica odontológica interrompe o fluxo de eletricidade. Se o disjuntor disparar, reponha-o ao pressionar o disjuntor. O disjuntor da lâmpada cirúrgica odontológica encontra-se localizado na fonte de alimentação que varia consoante o produto (ver Tabela 1).

Tabela 1. Localizações do disjuntor

Localização de montagem da lâmpada cirúrgica odontológica	Localização do disjuntor	Modelo/Localização	Localização do disjuntor
*Montagem na cadeira; Cadeira A-dec 311		*Montagem na cadeira; Cadeira A-dec 511	
*Montagem na cadeira; Cascade, [®] Decade, [®] Performer, [®] e cadeiras que não pertencem à A-dec		Montagem no poste; Cascade, Decade, Performer e cadeiras que não pertencem à A-dec	
Montagem na calha		Montagem no teto	
Montagem no armário		Montagem na parede	



NOTA *O disjuntor para lâmpadas montadas na cadeira encontra-se localizado na fonte de alimentação, na área de serviços da cadeira ou na caixa de piso remota.

AJUSTES E MANUTENÇÃO



AVISO Desligue sempre a lâmpada cirúrgica odontológica e deixe-a arrefecer completamente antes da manutenção ou assistência.

Ajuste do foco

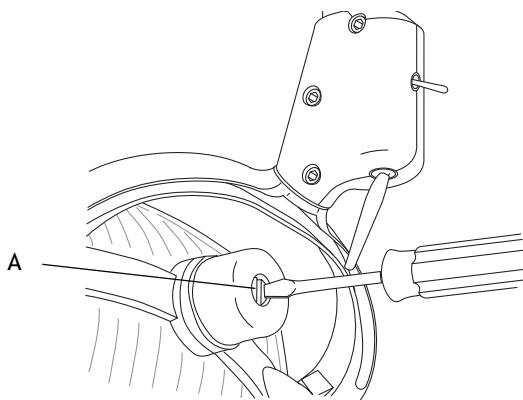
A luz é ajustada na fábrica para um foco de iluminação adequado a 700 mm (27 polegadas) a partir da cavidade oral. No entanto, pode ajustar rápida e facilmente o foco de luz (entre 460 mm e 790 mm [18 e 31 polegadas]) de acordo com as suas necessidades. Para ajustar:

1. Coloque uma toalha branca sobre o apoio para a cabeça da cadeira para representar a cavidade oral.
2. Posicione a cabeça da lâmpada à distância a que normalmente trabalharia na cavidade oral (selecione uma distância representativa da maior parte do seu trabalho).
3. Ligue a lâmpada.
4. Utilize uma chave de fendas grande ou uma moeda para rodar o parafuso de afinação do foco (ver Figura 5) até que a luz seja mais uniforme dentro das margens convencionais.



AVISO O parafuso de afinação do foco fica muito quente durante o funcionamento. Para evitar queimaduras, não toque com os dedos no parafuso enquanto faz o ajuste.

Figura 5. Foco da cabeça da lâmpada

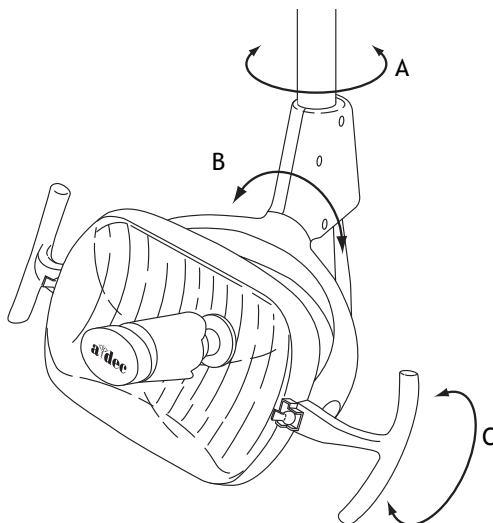


(A) Parafuso de afinação do foco

Ajuste da cabeça da lâmpada

Ajuste a tensão da cabeça da lâmpada se for difícil de posicionar, se se mover demasiado depressa ou se tiver tendência para escorregar da posição (ver Figura 6).

Figura 6. Rotação da cabeça da lâmpada

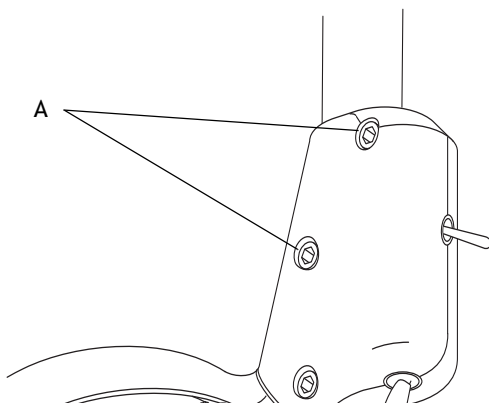


(A) Rotação para a esquerda/para a direita; (B) Rotação na diagonal; (C) Rotação para cima/para baixo

Rotação na horizontal

1. Utilize uma chave hexagonal para efetuar os ajustes de rotação para a esquerda/para a direita, começando pelo parafuso superior em ambos os lados do compartimento do interruptor (ver Figura 7).
2. Se a cabeça da lâmpada se mover demasiado depressa ou se tiver tendência para escorregar da posição, aumente a tensão, rodando os parafusos para a direita.
3. Se a lâmpada for difícil de mover, solte a tensão, rodando os parafusos para a esquerda.

Figura 7. Ajuste da rotação para a esquerda/para a direita



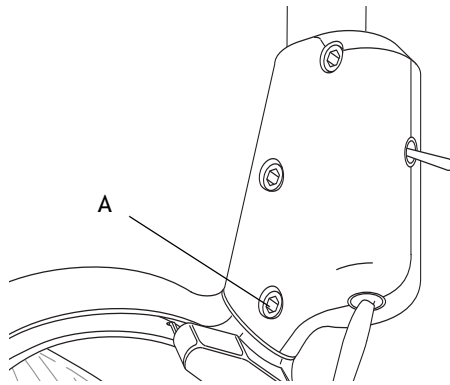
(A) Parafusos de tensão para rotação na horizontal

Rotação do eixo na diagonal

Para rodar o eixo na diagonal, ajuste os parafusos na parte inferior do compartimento do interruptor (ver Figura 8).

1. Se a cabeça da lâmpada se mover demasiado depressa ou se tiver tendência para escorregar da posição, aumente a tensão, rodando o parafuso para a direita.
2. Se a cabeça da lâmpada for difícil de mover, solte a tensão, rodando o parafuso para a esquerda.
3. Para suprimir qualquer movimento do eixo na diagonal, aperte o parafuso de afinação até estar fixo.

Figura 8. Ajuste do eixo na diagonal



(A) Parafuso de tensão do eixo na diagonal

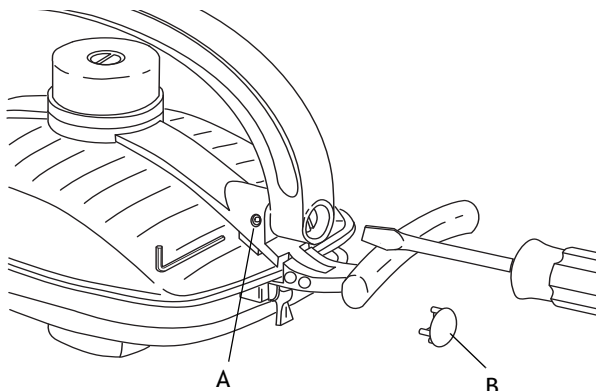
Rotação na vertical

1. Desaperte o parafuso sem cabeça (ver Figura 9).
2. Remova o tampão do suporte de articulação da lâmpada.
3. Utilize uma chave de parafusos grande de ponta chata para rodar o parafuso de afinação por baixo do tampão do suporte de articulação da lâmpada.
4. Se a cabeça da lâmpada se mover demasiado depressa ou se tiver tendência para escorregar da posição, aumente a tensão, rodando o parafuso para a direita.
5. Se a cabeça da lâmpada for difícil de mover, solte a tensão, rodando o parafuso para a esquerda.
6. Quando conseguir obter a tensão pretendida, volte a apertar o parafuso sem cabeça e reinstale o tampão do suporte de articulação da lâmpada.



NOTA Efetue o ajuste apenas num dos lados da cabeça da lâmpada.

Figura 9. Ajuste da rotação na vertical



(A) Parafuso sem cabeça; (B) Tampão do suporte de articulação da lâmpada

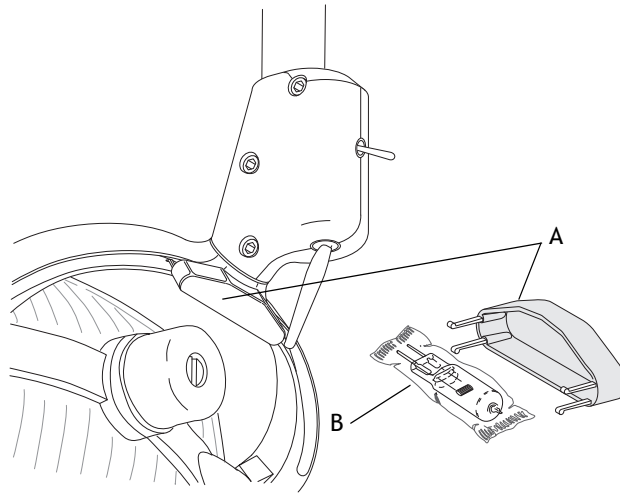
Substituição da lâmpada

As lâmpadas cirúrgicas odontológicas da A-dec incluem uma lâmpada sobressalente normal por baixo do suporte de articulação da lâmpada (ver Figura 10). Para aceder à lâmpada, retire o suporte de plástico da cabeça da lâmpada. Remova o suporte da lâmpada, mas não remova o invólucro exterior.



ATENÇÃO Os dedos com óleo podem afetar o desempenho da lâmpada e limitar gravemente a vida útil desta. Se tocar inadvertidamente na lâmpada, limpe-a cuidadosamente com algodão humedecido em álcool etílico ou isopropílico.

Figura 10. Suporte e lâmpada sobressalente



(A) Suporte; (B) Lâmpada

Siga estes passos quando substituir a lâmpada:

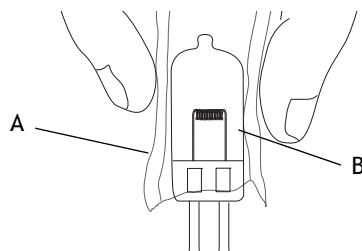
1. Desligue a lâmpada e deixe-a arrefecer.



AVISO Para evitar queimar os seus dedos, deixe a proteção da lâmpada arrefecer antes de a remover. Nunca coloque a lâmpada cirúrgica odontológica em funcionamento com a proteção da lâmpada removida. A proteção da lâmpada contém aditivos de bloqueio de UV. A proteção protege ainda contra a improvável situação de a lâmpada quebrar.

2. Solte os seletores da proteção da lâmpada e coloque a proteção de parte.
3. Com um pano ou uma almofada de gaze para proteger os seus dedos, retire cuidadosamente a lâmpada antiga do respetivo encaixe. Deite fora a lâmpada.
4. Ao segurar a nova lâmpada no seu invólucro exterior e com os pinos afastados de si, introduza cuidadosamente os pinos da lâmpada no encaixe (ver Figura 11). A base da lâmpada é frágil e pode partir quando está sujeita a pressão excessiva.

Figura 11. Inserir nova lâmpada




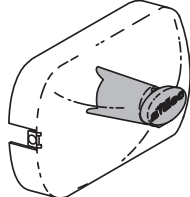
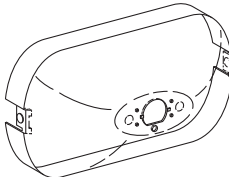
(A) Invólucro exterior; (B) Nova lâmpada

5. Retire e deite fora o invólucro exterior e, em seguida, volte a instalar a proteção da lâmpada.
6. Inspeccione o funcionamento da lâmpada, ligando-a e fazendo-a funcionar em cada nível de intensidade.

Peças de manutenção

A Tabela 2 apresenta uma lista das peças que pode utilizar durante a manutenção de rotina.

Tabela 2. Lista das peças de manutenção

Descrição	Referência	
Apenas a lâmpada	041.709.00	
Proteção da lâmpada e apoio para o nariz	28.0503.02	
Proteção da lâmpada	28.0503.01	

Limpeza/Manutenção

Proteção



ATENÇÃO Se utilizar proteções, substitua sempre a película de proteção depois de cada paciente.

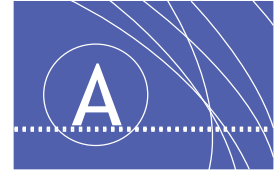
A A-dec recomenda a proteção de todas as superfícies de toque e de transferência aplicáveis. As superfícies de toque são áreas que entram em contacto com as mãos e constituem possíveis pontos de contaminação cruzada durante os procedimentos odontológicos. As superfícies de transferência são áreas que entram em contacto com instrumentos e outros objetos inanimados.

Nos EUA, as proteções devem ser produzidas de acordo com as Current Good Manufacturing Practice (Boas práticas atuais de fabrico - CGMP), conforme especificado pela Agência Norte-Americana dos Alimentos e Medicamentos (U.S. Food and Drug Administration (US FDA)). Para regiões fora dos EUA, consulte os regulamentos aplicáveis a dispositivos médicos específicos na sua localização.



IMPORTANTE Para recomendações sobre a limpeza e desinfecção química das superfícies de toque e transferência (quando a proteção não é aplicável ou quando as proteções estão comprometidas), consulte o guia de assepsia do equipamento da A-dec (ref.^a 85.0696.00) fornecido com o equipamento.

APÊNDICE: GARANTIA E ESPECIFICAÇÕES



Garantia

A garantia da A-dec abrange todos os produtos no que diz respeito aos defeitos de material ou mão de obra durante um ano a partir do dia de entrega. A exclusiva obrigação da A-dec ao abrigo da garantia é fornecer peças para reparação, ou conforme o seu critério, fornecer o produto de substituição (excluindo a mão de obra). O comprador não deverá ter outra solução. São excluídos todos os danos especiais, incidentais ou coincidentes.

Deve ser enviado à A-dec um aviso por escrito, dentro do período da garantia, sobre a interrupção da garantia. A garantia não cobre danos resultantes da instalação ou manutenção incorretas, acidentes ou má utilização. A garantia não cobre danos resultantes da utilização de substâncias químicas e processos de limpeza, desinfecção ou esterilização. A garantia também não cobre a utilização de lâmpadas. O não cumprimento das *instruções de utilização da A-dec* (instruções de funcionamento e manutenção) poderá anular a garantia.

A garantia da A-dec abrange os cilindros de elevação e inclinação da cadeira odontológica durante dez anos a partir da data de compra da cadeira ou do cilindro. Esta garantia é retroativa relativamente aos cilindros da cadeira da A-dec que já se encontram no local. A garantia abrange os cilindros da cadeira que a A-dec considera terem problemas de fabrico. Os cilindros do banco são abrangidos pela garantia de um ano da A-dec.

Não existe nenhuma outra garantia de comercialização ou de qualquer outro tipo. Para informações sobre a manutenção, contacte o seu revendedor local autorizado da A-dec. Verifique os códigos locais e os requisitos da Lei dos Americanos com Deficiência (ADA) relativamente à instalação deste produto.



ATENÇÃO A lei federal limita este dispositivo à venda ou prescrição por parte de um dentista, médico ou qualquer outro profissional de saúde designado pela lei estatal ao abrigo da qual pode utilizar ou autorizar a utilização deste dispositivo.

Especificações

Especificações do funcionamento

- Tensão de funcionamento: 100, 120 ou 240 V
- Intervalo focal: Ajustável; 457 mm - 787 mm (18 - 31 polegadas)
- Lâmpada: Quartz Xenon de halogéneo, pinos de extremidade única
- Classificação da lâmpada: 17 V/ 95 W
- Temperatura da cor: 5000 Kelvin
- Padrão de luz: 84 mm x 160 mm a 701 mm (3,3 pol. x 6,3 pol. a 27,6 pol.)

Intensidade de luz nominal

- Compósito: 8000 lux (743 fc)
- Médio: 20 000 lux (1858 fc)
- Alto: 24 000 lux (2230 fc)
- Saída de calor: 325 BTU/hora



NOTA As especificações estão sujeitas a alterações sem aviso prévio.



Sede da A-dec

2601 Crestview Drive
Newberg, OR 97132 EUA
Telef.: 1 800 547 1883 nos EUA/Canadá
Telef.: 1 503 538 7478 fora dos EUA/Canadá
Fax: 1 503 538 0276
www.a-dec.com

Centros de distribuição internacional

A-dec Reino Unido

Representante autorizado da UE
Austin House, 11 Liberty Way
Nuneaton, Warwickshire CV11 6RZ
Inglaterra
Telef.: 0800 ADECUK (233285) no Reino Unido
Telef.: +44 (0) 24 7635 0901 fora do Reino Unido
www.a-dec.co.uk

A-dec Austrália

Unit 8
5-9 Ricketty Street
Mascot, NSW 2020
Austrália
Telef.: 1 800 225 010 na Austrália
Telef.: +61 (0)2 8332 4000 fora da Austrália
www.a-dec.com.au



86.0612.08 Rev G
Direitos de autor 2013 A-dec Inc.
Todos os direitos reservados.