



ИНСТРУКЦИЯ ПО ЭКСПЛУАТАЦИИ

**Стоматологические светильники
A-dec 571/572 и 6300**

Информация об авторском праве

© A-dec Inc., 2013. Все права защищены.

Компания A-dec Inc. не дает никаких гарантий любого вида в отношении содержания данного документа, включая (но не ограничиваясь этим) подразумеваемые гарантии товарного состояния и применимости для конкретных целей. Компания A-dec Inc. не несет ответственности за ошибки, содержащиеся в настоящем документе, а также за косвенные или иные убытки, связанные с предоставлением, выполнением или применением данного материала. Содержащаяся в данном документе информация может быть изменена без предварительного уведомления. При обнаружении любых проблем с документацией сообщайте нам о них в письменном виде. Компания A-dec Inc. не гарантирует отсутствие ошибок в данном документе.

Ни один из фрагментов данного документа не может быть скопирован, воспроизведен, изменен или представлен в иной форме любым способом, электронным или механическим, в том числе с помощью фотокопирования, записи либо посредством какой-либо системы хранения и поиска информации, без предварительного письменного разрешения компании A-dec Inc.

Товарные знаки и дополнительные права на интеллектуальную собственность

A-dec, логотип A-dec, A-dec 500, A-dec 300, Cascade, Cascade Master Series, Century Plus, Continental, Decade, ICX, ICV, Performer, Preference, Preference Collection, Preference ICC, а также Radius являются товарными знаками компании A-dec Inc., зарегистрированными в США и в других странах. A-dec 400, A-dec 200, Preference Slimline и reliablecreativesolutions также являются товарными знаками компании A-dec Inc. Запрещается воспроизводить, копировать или использовать любым образом содержащиеся в данном документе товарные знаки и торговые наименования без прямого письменного разрешения соответствующего владельца.

Некоторые символы сенсорной панели являются собственностью компании A-dec Inc. Любое использование этих символов (полностью или частично) без явно выраженного письменного разрешения A-dec Inc. строго запрещено.

Нормативная информация

Согласно требованиям агентства, вместе со стоматологическим оборудованием A-dec предоставляется документ *Нормативная информация и технические характеристики*. Если данная информация необходима, обратитесь в библиотеку документов на сайте www.a-dec.com.

Обслуживание изделия

Обслуживание изделия осуществляется местным авторизованным представителем A-dec. Для получения информации по обслуживанию или местонахождению авторизованного представителя компании A-dec обращайтесь по телефону 1-800-547-1883 в США и Канаде или 1-503-538-7478 во всех странах мира, либо посетите веб-сайт www.a-dec.com.

СОДЕРЖАНИЕ



1 Введение	3
Описание стоматологического светильника	3
2 Основные операции	5
Включение/выключение питания и переключение режимов интенсивности освещения	5
Элементы управления сенсорной панели.	6
Режимы яркости освещения	6
Функция автоматического включения/выключения (только системы A-dec 300/500)	7
Расположение автоматов защиты	8
3 Регулировка и техническое обслуживание	9
Регулировка фокусного расстояния	9
Регулировка корпуса светильника	10
Поворот в горизонтальной плоскости	10
Поворот вокруг диагональной оси	11
Поворот в вертикальной плоскости	12
Замена лампы	12
Запасные части для технического обслуживания	14
Очистка/техническое обслуживание.	14
Барьерная защита	14
4 Приложение. Гарантия и технические характеристики	15
Гарантия	15
Технические характеристики	16
Рабочие характеристики	16
Номинальная яркость светильника	16

ВВЕДЕНИЕ



Благодарим вас за выбор оборудования производства A-dec. в данном руководстве содержатся инструкции по выполнению основных операций, регулировкам и техническому обслуживанию стоматологического светильника A-dec.

Описание стоматологического светильника

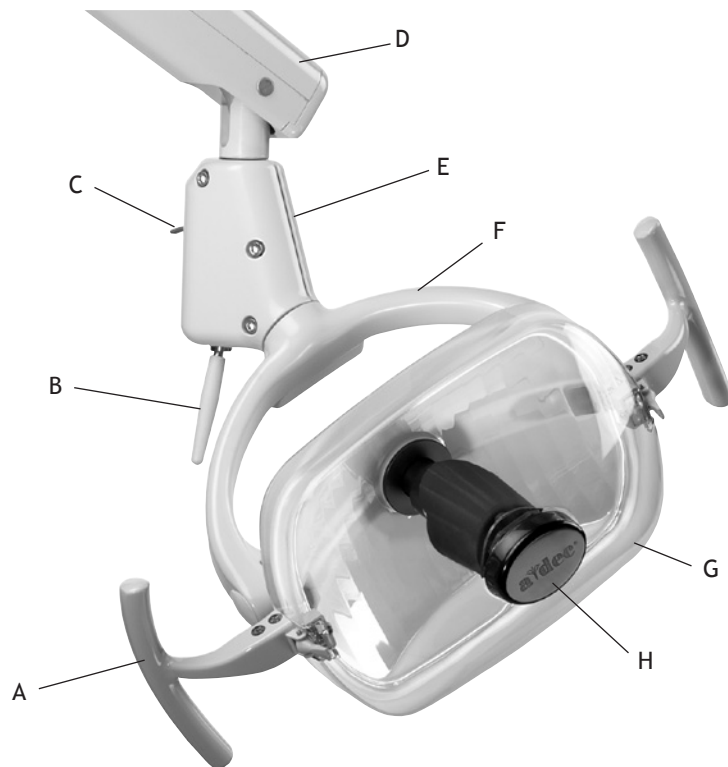
Стоматологические светильники A-dec имеют ряд функций, предназначенных для облегчения вашей работы. Сбалансированный по яркости свет позволяет хорошо разглядеть поверхности зубов, кронштейн с точной балансировкой предоставляет возможность плавного перемещения, а диагональная ось светильника позволяет при необходимости поворачивать корпус светильника на требуемый угол.

Рисунок 1. Стоматологический светильник



ПРЕДУПРЕЖДЕНИЕ Во время эксплуатации и технического обслуживания стоматологического светильника соблюдайте надлежащие меры предосторожности. Избегайте контакта с деталями, которые могут нагреваться во время работы светильника. Для предотвращения ожогов во время эксплуатации касайтесь только рукояток и переключателей светильника. Обязательно отключайте светильник и дождитесь его полного остывания, прежде чем начать техническое обслуживание.

Рисунок 2. Функции стоматологического светильника



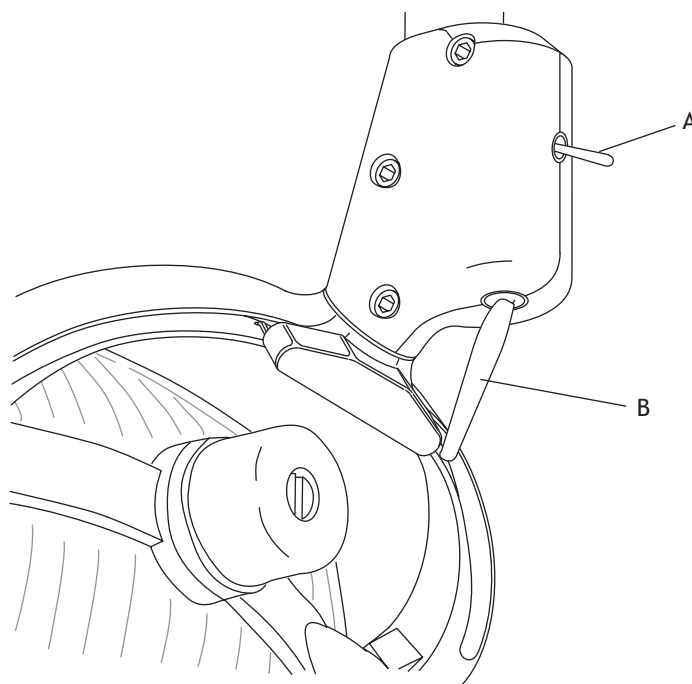
Деталь	Описание
A	Рукоять светильника
B	Кнопка включения и выключения
C	Переключатель режимов яркости освещения
D	Гибкий держатель
E	Корпус переключателя
F	Шарнир светильника
G	Экран светильника
H	Наконечник

ОСНОВНЫЕ ОПЕРАЦИИ

Включение/выключение питания и переключение режимов интенсивности освещения

Корпус стоматологического светильника оборудован крупной кнопкой включения и выключения, так что можно легко включить освещение тыльной стороной руки или локтем. Кнопка стоматологического светильника позволяет переключаться между режимами яркости освещения: высокой, средней и комбинированной (см. Рисунок 3).

Рисунок 3. Включение/выключение питания и переключение режимов интенсивности освещения

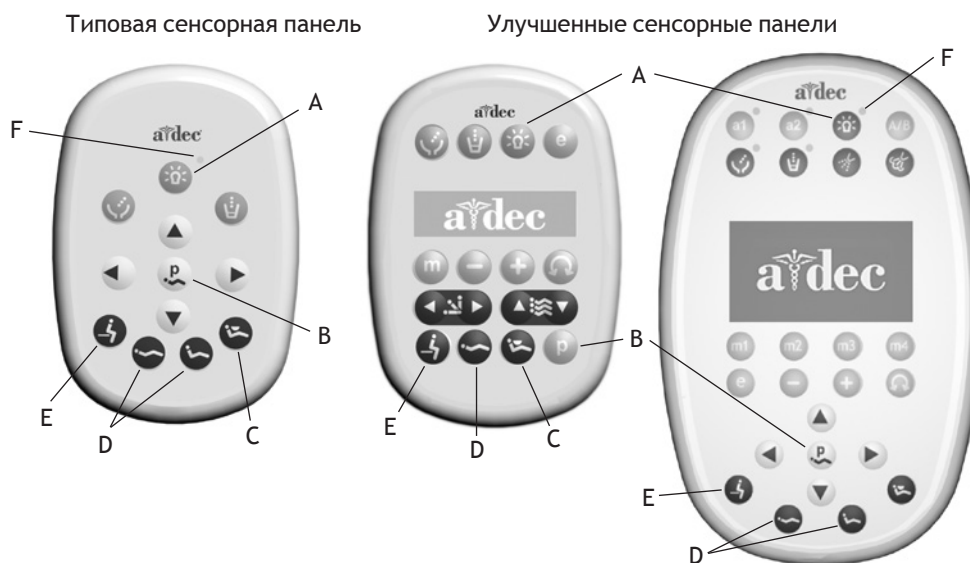


(A) Переключатель режимов интенсивности освещения; (B) Кнопка включения и выключения

Элементы управления сенсорной панели

Стоматологическими светильниками A-dec можно управлять с помощью сенсорной панели A-dec 300 или A-dec 500. Чтобы включить светильник, нажмите кнопку светильника на сенсорной панели (см. Рисунок 4). Чтобы выключить светильник, нажмите и удерживайте на сенсорной панели кнопку светильника.

Рисунок 4. Элементы управления на сенсорной панели стоматологического светильника



A) Кнопка стоматологического светильника	D) Кнопка (кнопки) перемещения в положение для выполнения процедур
B) Кнопка выбора программ	E) Кнопка «Спать/Встать»
C) Кнопка перемещения в положение для проведения рентгенографии и полоскания	F) Световой индикатор стоматологического светильника (светодиодный)

Внимание: символы на сенсорной панели являются собственностью компании A-dec Inc.

Режимы яркости освещения

При использовании систем A-dec 300 и A-dec 500 для переключения между режимами яркости освещения можно нажать кнопку светильника на сенсорной панели. Светодиодный индикатор на сенсорной панели горит, когда стоматологический светильник работает в режиме высокой или средней яркости освещения. Когда стоматологический светильник работает в комбинированном режиме, светодиодный индикатор мигает.

Функция автоматического включения/выключения

(только системы A-dec 300/500)

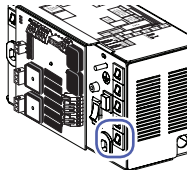
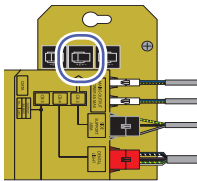
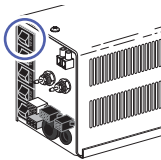
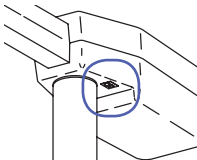
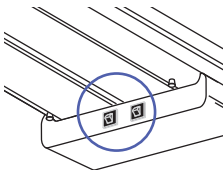
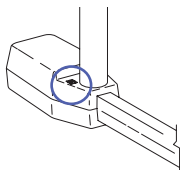
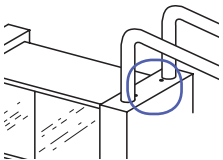
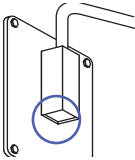
Стоматологический светильник имеет функцию автоматического включения и выключения, благодаря которой свет включается, когда спинка кресла приходит в рабочее положение. Когда спинка кресла выводится из рабочего положения, освещение автоматически выключается.

- Чтобы выключить функцию автоматического включения/выключения, одновременно нажмите и удерживайте кнопку программирования и кнопку светильника (см. Рисунок 4). Однократным звуковым сигналом система подтвердит выключение функции автоматического включения/выключения.
- Чтобы включить функцию автоматического включения/выключения, одновременно нажмите и удерживайте кнопку программирования и кнопку светильника (см. Рисунок 4). В качестве подтверждения включения этой функции вы услышите три звуковых сигнала.

Расположение автоматов защиты

Автомат защиты стоматологического светильника разрывает электрические цепи при нарушении нормального режима работы. Если автомат защиты сработал по ошибке, верните его в исходное положение, нажав на него. Автомат защиты стоматологического светильника находится на источнике питания, расположение которого отличается в разных моделях продуктов (см. Таблица 1).

Таблица 1. Расположение автоматов защиты

Положение монтажа стоматологического светильника	Расположение автоматов защиты	Модель/ расположение	Расположение автоматов защиты
* Закрепление на кресле; кресло A-dec 311		* Закрепление на кресле; кресло A-dec 511	
* Закрепление на кресле; кресло Cascade®, Decade®, Performer® и кресла других производителей		Закрепление на стойке; Cascade, Decade, Performer и кресла, не производимые компанией A-dec	
Закрепление на рельсах		Закрепление на потолке	
Закрепление на мебели		Закрепление на стене	



ПРИМЕЧАНИЕ *Автоматы защиты в закрепленных на кресле светильниках расположены на источнике питания во встроенном в кресло блоке коммуникаций или в удаленном напольном блоке.

РЕГУЛИРОВКА И ТЕХНИЧЕСКОЕ ОБСЛУЖИВАНИЕ



ПРЕДУПРЕЖДЕНИЕ Обязательно отключайте светильник и дождитесь его полного остывания, прежде чем начать техническое обслуживание.

Регулировка фокусного расстояния

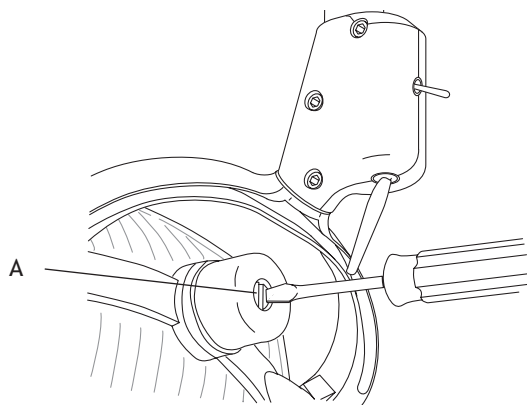
Светильник A-дес отрегулирован таким образом, чтобы обеспечивать нормальное освещение на расстоянии 700 мм (27 дюймов) от ротовой полости. Однако вы можете быстро и легко отрегулировать фокус светильника в диапазоне 460 – 790 мм (18 – 31 дюйм) в соответствии с вашими потребностями. Для регулировки выполните указанные далее действия.

1. Положите на подголовник кресла белое полотенце, которое будет выступать в роли ротовой полости.
2. Установите корпус светильника на таком расстоянии, на котором вы его обычно располагаете при работе с ротовой полостью (выбирайте расстояние, используемое для выполнения большинства рабочих операций).
3. Включите светильник.
4. С помощью большой отвертки или монеты поворачивайте винт регулировки фокусного расстояния (см. Рисунок 5) до тех пор, пока свет внутри границ зоны освещения не станет наиболее равномерным.



ПРЕДУПРЕЖДЕНИЕ Во время эксплуатации светильника винт регулировки фокуса сильно нагревается. Для предотвращения ожогов при выполнении данной регулировки не прикасайтесь к винту пальцами.

Рисунок 5. Фокусное расстояние от корпуса светильника

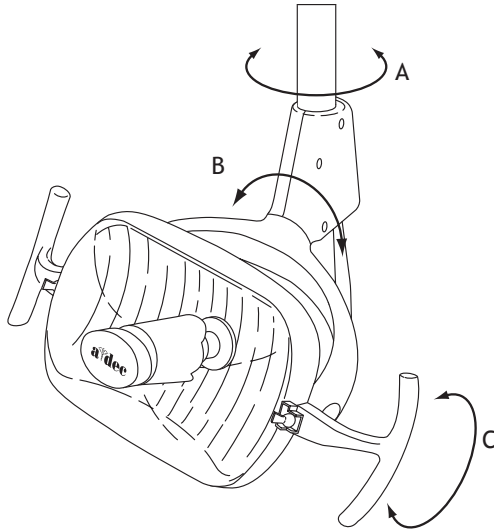


(A) Винт регулировки фокусного расстояния

Регулировка корпуса светильника

Если корпус светильника перемещается с трудом или слишком легко либо не фиксируется в требуемом положении, необходимо отрегулировать затяжку крепления корпуса светильника (см. Рисунок 6).

Рисунок 6. Поворот корпуса светильника

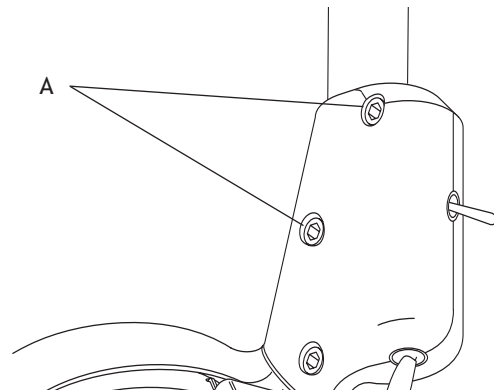


(A) Поворот влево/вправо; (B) Поворот по диагонали; (C) Поворот вверх/вниз

Поворот в горизонтальной плоскости

1. С помощью шестигранного ключа вращайте регулировочные винты для регулировки поворота вправо/влево, начиная с винта, расположенного в верхней части корпуса узла переключателей (см. Рисунок 7).
2. Если корпус светильника перемещается слишком легко или не фиксируется в требуемом положении, необходимо увеличить натяжение, вращая винты вправо.
3. Если светильник перемещается с трудом, ослабьте затяжку, вращая винты влево.

Рисунок 7. Регулировка поворота вправо/влево



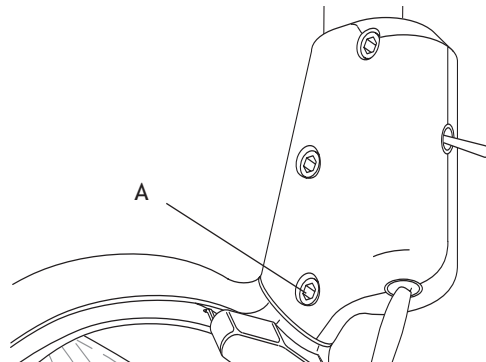
(A) Натяжные винты для поворота влево/вправо

Поворот вокруг диагональной оси

Для выполнения диагональной регулировки (поворота вокруг третьей оси) вращайте регулировочные винты, расположенные в нижней части корпуса узла переключателей (см. Рисунок 8).

1. Если корпус светильника перемещается слишком легко или не фиксируется в требуемом положении, необходимо увеличить натяжение, вращая винты вправо.
2. Если корпус светильника перемещается с трудом, ослабьте натяжение, вращая винты влево.
3. Чтобы исключить любое движение вокруг диагональной оси, полностью затяните регулировочные винты.

Рисунок 8. Регулировка поворота вокруг диагональной оси



(A) Натяжные винты для поворота вокруг диагональной оси

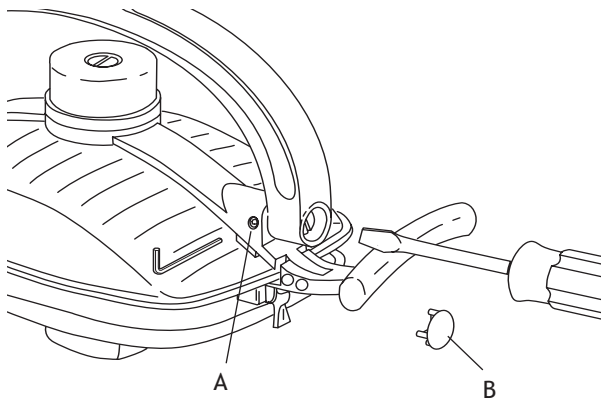
Поворот в вертикальной плоскости

1. Ослабьте установочный винт (см. Рисунок 9).
2. Снимите заглушку шарнира светильника.
3. С помощью плоской отвертки поверните в нужную сторону регулировочный винт, расположенный под заглушкой шарнира светильника.
4. Если корпус светильника перемещается слишком легко или не фиксируется в требуемом положении, необходимо увеличить натяжение, вращая винты вправо.
5. Если корпус светильника перемещается с трудом, ослабьте натяжение, вращая винты влево.
6. После того, как будет достигнуто требуемое натяжение, вновь затяните установочный винт и установите на место заглушку шарнира светильника.



ПРИМЕЧАНИЕ Данная регулировка должна выполняться только для одной стороны корпуса светильника.

Рисунок 9. Регулировка поворота в вертикальной плоскости



(A) Установочный винт; (B) Заглушка шарнира светильника

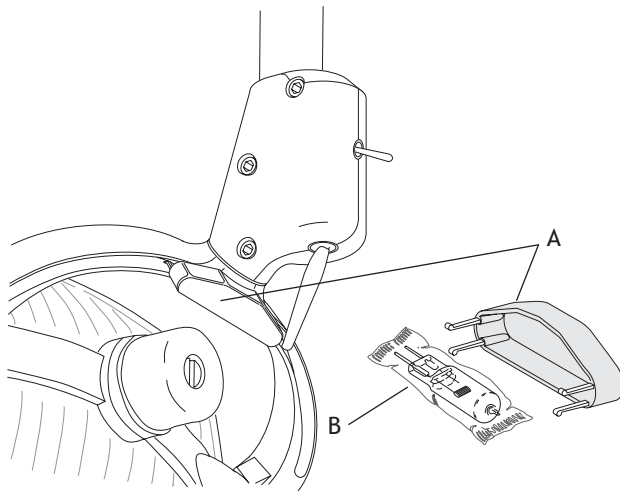
Замена лампы

В комплект поставки стоматологического светильника A-dec входит удобная запасная лампа под шарниром светильника (см. Рисунок 10). Чтобы получить доступ к лампе, извлеките пластмассовый контейнер с запасной лампой из корпуса светильника. Извлеките лампу из контейнера, но не снимайте с нее наружную обертку.



ВНИМАНИЕ Жир с пальцев может ухудшить яркость и существенно сократить срок службы лампы. Если вы случайно коснулись лампы, аккуратно протрите ее ватой, смоченной в изопропиловом или этиловом спирте.

Рисунок 10. Контейнер и запасная лампа



(A) Контейнер; (B) Лампа

Для замены лампы выполните указанные далее действия.

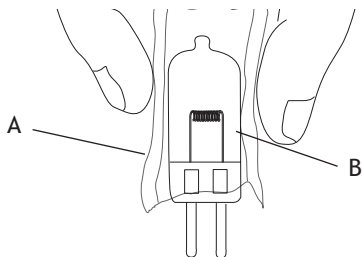
1. Выключите светильник и дайте ему остыть.



ПРЕДУПРЕЖДЕНИЕ Во избежание ожогов пальцев перед извлечением экрана дайте ему остыть. Запрещается работать со стоматологическим светильником при снятом экране. в состав материала экрана входят добавки, блокирующие ультрафиолетовое излучение. Кроме того, экран обеспечивает защиту в случае такого маловероятного события, как взрыв лампы.

2. Освободите фиксаторы на экране светильника и отложите экран в сторону.
3. Используя марлевый тампон или ткань, чтобы защитить свои пальцы, аккуратно извлеките старую лампу из патрона. Утилизируйте лампу.
4. Не вынимая новую лампу из обертки, направив контакты в направлении от себя, аккуратно вставьте контакты в патрон (см. Рисунок 11). Корпус лампы хрупкий, он может не выдержать чрезмерного давления.

Рисунок 11. Установка новой лампы



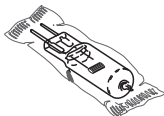
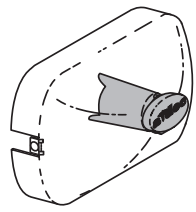
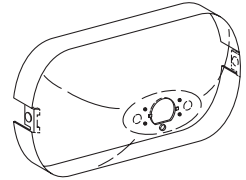
(A) Наружная обертка; (B) Новая лампа

5. Снимите наружную обертку и утилизируйте ее, затем установите на место экран светильника.
6. Проверьте работоспособность светильника, включив его и испробовав все режимы интенсивности освещения.

Запасные части для технического обслуживания

Таблица 2 содержит список запасных частей, пригодных для использования во время обычных процедур технического обслуживания.

Таблица 2. Перечень запасных частей для технического обслуживания

Описание	№ по каталогу	
Только лампа	041.709.00	
Экран светильника и наконечник	28.0503.02	
Экран светильника	28.0503.02	

Очистка/техническое обслуживание

Барьерная защита



ВНИМАНИЕ При использовании средств барьерной защиты всегда меняйте барьерную пленку после каждого пациента.

Компания A-dec рекомендует применение средств барьерной защиты для всех поверхностей касания и контактных поверхностей. Поверхности касания — это области, которые контактируют с руками и становятся местами потенциального перекрестного заражения во время стоматологических процедур. Контактные поверхности — это области, которые контактируют с инструментами и другими предметами.

В США средства барьерной защиты должны производиться в соответствии с Текущей надлежащей производственной практикой (Current Good Manufacturing Practice, CGMP) согласно указаниям Управления по контролю качества пищевых продуктов и лекарственных средств США (USFDA). Для регионов за пределами США см. нормативные документы для медицинских устройств, действующие в стране использования.



ВАЖНО Для получения рекомендаций по очистке и химической дезинфекции контактных поверхностей и поверхностей касания (в случае нарушения или невозможности применения барьерной защиты) см. руководство по обеззараживанию оборудования A-dec (№ по каталогу 85.0696.10), предоставляемое вместе с оборудованием.

ПРИЛОЖЕНИЕ. ГАРАНТИЯ И ТЕХНИЧЕСКИЕ ХАРАКТЕРИСТИКИ



Гарантия

Компания A-dec гарантирует качественное изготовление, а также отсутствие дефектов материалов во всех изделиях на протяжении одного года со дня поставки. Единственным обязательством компании A-dec в рамках указанной гарантии является предоставление запасных частей для проведения ремонта либо, на усмотрение компании, предоставление аналогичного изделия в качестве замены (исключая работы по замене). Никакого другого вида возмещения не предусмотрено. Исключаются все фактические, побочные и непредвиденные убытки.

Компании A-dec должно быть представлено письменное уведомление о наступлении гарантийного случая в течение гарантийного срока. Гарантия не распространяется на ущерб, нанесенный в результате неправильного монтажа или технического обслуживания, аварии или неправильного применения изделия. Гарантия не распространяется на ущерб, явившийся следствием процедур очистки, дезинфекции или стерилизации, а также нанесенный вследствие использования предусмотренных для данных процедур химических веществ. Кроме того, гарантия не распространяется на электролампы. Несоблюдение указаний, представленных в инструкциях по эксплуатации изделий A-dec (инструкций по эксплуатации и техобслуживанию), может привести к аннулированию гарантии.

Компания A-dec предоставляет десятилетнюю гарантию на цилиндры стоматологического кресла A-dec, как на поднимающий, так и на наклоняющий, со дня приобретения кресла или цилиндра. Данная гарантия имеет обратную силу в отношении цилиндров, уже установленных на кресле A-dec на месте эксплуатации. Гарантия распространяется на цилиндры кресел, которые были признаны компанией A-dec имеющими нарушения в работе, если эти нарушения связаны с дефектами производства. На цилиндры стульев распространяется гарантия компании A-dec сроком на один год.

Никакие другие гарантии в отношении товарного состояния или чего-либо иного не предоставляются. Для получения информации по обслуживанию обратитесь к местному официальному представителю компании A-dec. Монтаж данного изделия необходимо производить в соответствии с требованиями местных законов и Закона об американцах, имеющих инвалидность (Americans with Disabilities Act, ADA).



ВНИМАНИЕ В соответствии с федеральным законодательством право на покупку, применение или заказ для применения данного устройства предоставляется только стоматологам, врачам и другим практикующим медицинским работникам, лицензированным в соответствии с законом штата, в котором они осуществляют практическую деятельность.

Технические характеристики

Рабочие характеристики

- Рабочее напряжение 100, 120 или 240 В
- Фокусное расстояние Регулируемое, 457 – 787 мм (18 – 31 дюйм)
- Лампа Кварцевая ксеноновая галогеновая с односторонним расположением токовых вводов
- Номинальные характеристики лампы 17 В/95 Вт
- Цветовая температура 5000 °К
- Зона освещения 84 мм x 160 мм на расстоянии 701 мм (3,3 дюйма x 6,3 дюйма на расстоянии 27,6 дюйма)

Номинальная яркость светильника

- Комбинированный режим: 8000 люкс (743 фут-кандел)
- Режим средней яркости: 20 000 люкс (1858 фут-кандел)
- Режим высокой яркости: 24 000 люкс (2230 фут-кандел)
- Тепловыделение: 82 ккал/час (325 БТЕ/час)



ПРИМЕЧАНИЕ Технические характеристики могут быть изменены без предварительного уведомления.



Центральные офисы компании A-dec
2601 Crestview Drive
Newberg, OR 97132 США
Тел: 1.800.547.1883 на территории США/Канады
Тел: 1.503.538.7478 за пределами США/Канады
Факс: 1.503.538.0276
www.a-dec.com

Международные центры продаж

**Представительство компании A-dec
в Соединенном Королевстве**

Уполномоченный представитель ЕС

Austin House, 11 Liberty Way
Nuneaton, Warwickshire CV11 6RZ

Англия

Тел: 0800 ADECUK (233285) на территории Соединенного Королевства
Тел: +44 (0) 24 7635 0901 за пределами Соединенного Королевства
www.a-dec.co.uk

Представительство компании в Австралии

Unit 8

5-9 Ricketty Street

Mascot, NSW 2020

Австралия

Тел: 1.800.225.010 на территории Австралии
Тел: +61 (0)2 8332 4000 за пределами Австралии
www.a-dec.com.au



86.0612.10 Rev G
© A-dec Inc., 2013 г.
Все права защищены.