



使用说明

A-dec 571/572型和6300型口腔灯

版权

© 2015 A-dec Inc. 公司版权所有。保留所有权利。

A-dec Inc. 对本文件不提供任何形式的担保，包括但不限于对适销性及特殊用途适用性的隐含担保。A-dec Inc. 公司对于此文所含的任何错误或者任何与本材料的提供、执行或使用有关的间接损害或其它损害均不承担任何责任。本文件中的信息可随时更改，恕不另行通知。如果您发现本文件存在任何问题，请以书面形式通报我们。A-dec Inc. 不保证本文件的内容毫无差错。

未经 A-dec Inc. 公司事先书面许可，不允许以任何形式或者包括影印及录音在内的任何电子或机械手段，或者通过任何信息存储及检索系统，对本文件的任何部分内容进行复印、复制、更改或传输。

商标和其他知识产权

A-dec、A-dec 徽标、A-dec 500、A-dec 300、Cascade、Cascade Master Series、Century Plus、Continental、Decade、ICX、ICV、Performer、Preference、Preference Collection、Preference ICC 和 Radius 是 A-dec Inc. 在美国和其他国家/地区注册的商标。A-dec 400、A-dec 200、Preference Slimline 和 reliablecreativesolutions 也是 A-dec Inc. 的商标。未经商标所有者明确书面批准，对本文档中的商标或商标名称均不得以任何方式复制、复印或利用。

某些触控板符号标识属于 A-dec Inc. 公司之专有财产。严格禁止在未获得 A-dec Inc. 公司明确书面许可的情形下使用全部或部分此类符号标识。

预期用途

用于向患者口腔内或周围投射凝聚的光束，以照亮检查或治疗部位。

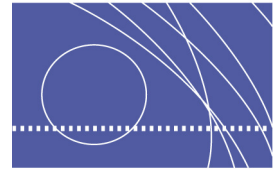
法规信息

根据相关机构要求，法规信息和规范文件与 A-dec 牙科设备一起提供。如需获得此信息，请登录 www.a-dec.com，访问文件库。

产品维修

可从您当地的 A-dec 授权经销商处获得产品维修服务。如需获取维修信息或需要查找授权经销商，请通过拨打电话 1.800.547.1883（美国与加拿大境内）或 1.503.538.7478（全球）联系 A-dec，或者访问 www.a-dec.com。

目录



1 简介	3
关于口腔灯	3
2 基本操作	5
电源开/关和亮度开关	5
触控板控制	6
口腔灯亮度	6
自动开/关功能 (仅限A-dec300型/500型牙科治疗台)	7
断路器位置	8
3 调节和维护	9
聚光调节	9
口腔灯灯头调节	10
水平旋转	10
对角线轴旋转	11
垂直旋转	12
更换灯泡	12
维修零部件	14
清洁/维护	14
隔离防护	14
4 附录：质量保证与技术规格	15
质量保证	15
技术规格	16
操作规格	16
标称口腔灯亮度	16

简介



感谢您选择使用A-dec设备。本指南包含A-dec口腔灯的基本操作说明、调节和维护。

关于口腔灯

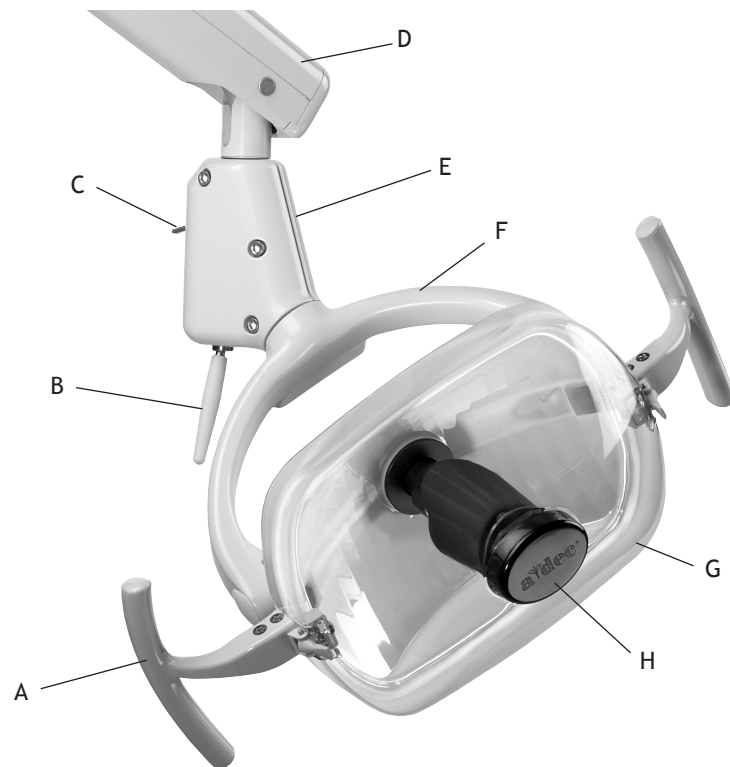
A-dec口腔灯的功能设计，使您的工作更加容易。光线均匀，便于清晰查看牙齿表面；精确平衡的屈臂实现平稳定位；利用斜轴可以将口腔灯灯头调整至所需要的位置。

图 1. 口腔灯



警告 在操作和维护口腔灯时，请采取合理的预防措施。避免接触那些在口腔灯打开后变得很烫的组件,为了避免灼伤，请在操作期间仅触摸口腔灯手柄和开关。在进行维护或维修之前，请始终关闭口腔灯，使其完全冷却。

图 2. 口腔灯功能



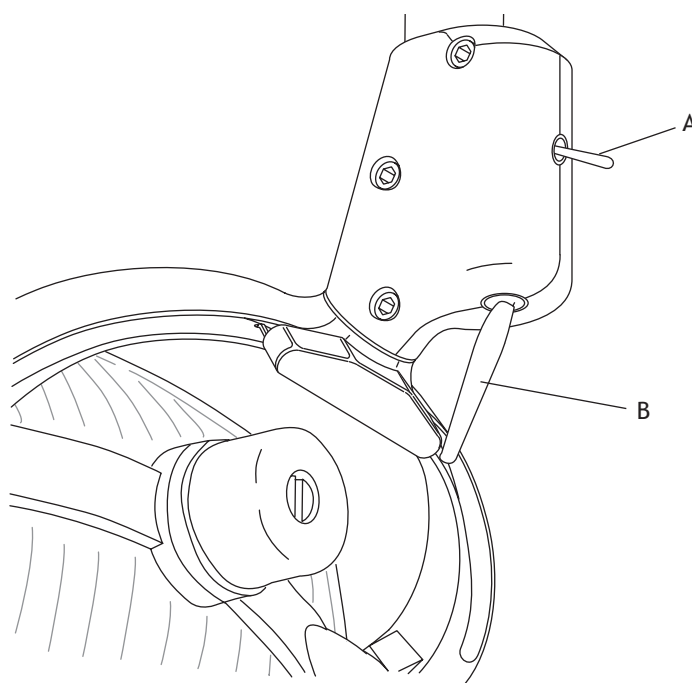
项目	描述
A	口腔灯手柄
B	电源开/关
C	亮度开关
D	屈臂
E	开关外罩
F	口腔灯车架
G	灯罩
H	物镜旋转盘

基本操作

电源开/关和亮度开关

口腔灯灯头采用大尺寸开/关，因此，使用手背或肘背即可轻松开启口腔灯。亮度开关可以对三种亮度进行切换：高亮度、中等亮度和光固化亮度（参见图3）。

图 3. 电源开/关和亮度开关

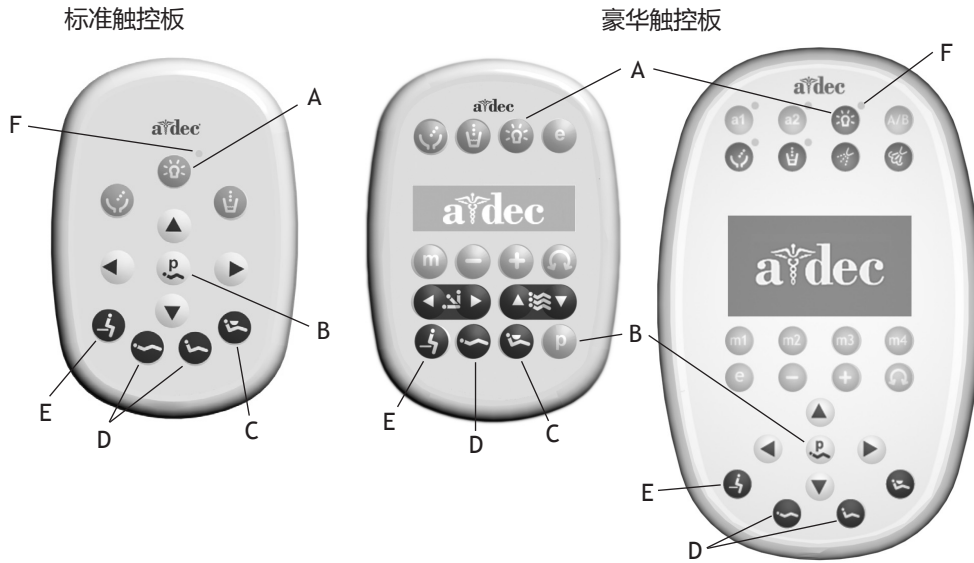


(A)亮度开关；(B)电源开/关

触控板控制

A-dec口腔灯可以通过A-dec 300型或A-dec 500型触控板进行操作。按下并松开打开口腔灯，按触控板上的口腔灯按钮（参见图4）。要关闭口腔灯，按住口腔灯按钮。

图 4. 口腔灯触控板控件



A)口腔灯按钮	D)治疗位置按钮
B)设置按钮	E)进/出按钮
C)X光透视/漱口位置按钮	F)口腔灯指示灯(LED)

注意：触控板符号标识属于A-dec Inc.公司之专有财产。

口腔灯亮度

在A-dec 300型和500型牙科治疗台上，可以按触控板上的口腔灯按钮切换亮度设置。口腔灯处于高度或中度亮度设置时，触控板上的LED指示灯亮起。口腔灯处于光固化亮度设置时，LED指示灯闪烁。

自动开/关功能 (仅限A-dec300型/500型牙科治疗台)

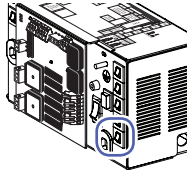
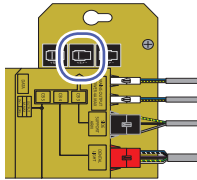
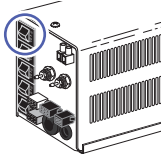
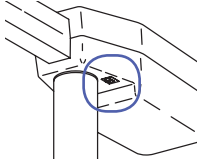
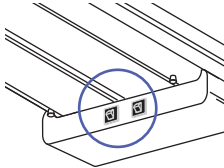
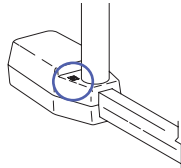
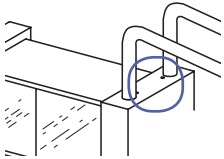
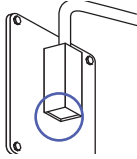
一旦治疗椅达到预设治疗挡位时，自动开/关功能便会打开口腔灯。治疗椅退出治疗挡位时，口腔灯自动关闭。

- 同时按下并按住程序和口腔灯按钮，可关闭自动开/关功能（参见图 4）。一声蜂鸣声确认口腔灯的自动开/关功能已关闭。
- 同时按下并按住程序和口腔灯按钮，可重新启动自动开/关功能（参见图 4）。三次蜂鸣声确认自动开/关功能已启用。

断路器位置

异常情况下，口腔灯断路器会中断电流。万一断路器断路，按断路器即可复位。口腔灯断路器位于电源之上，但根据产品会有所变化（参见表1）。

表 1. 断路器位置

口腔灯安装位置	断路器位置	型号/位置	断路器位置
*治疗椅安装式； A-dec 311型治疗椅		*治疗椅安装式； A-dec 511型治疗椅	
*治疗椅安装式； Cascade®、 Decade®、 Performer®和非 A-dec治疗椅		柱装式； Cascade、 Decade、 Performer和非 A-dec治疗椅	
轨道安装式		天花板安装式	
机柜安装式		壁装式	



备注 *治疗椅安装式口腔灯的断路器位于治疗椅水电和气体管线区域或远距地箱中的电源之上。

调节和维护



警告 在进行维护或维修之前，请关闭口腔灯，使其完全冷却。

聚光调节

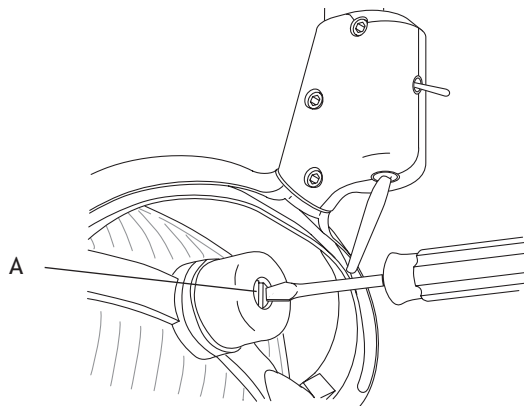
该口腔灯由厂家调节为离口腔700毫米（27英寸），以获得适宜的照明效果。不过，您可以很快捷地调节口腔灯聚光度（460毫米至790毫米[18英寸至31英寸]之间），使其最好地适应您的需求。调节步骤：

1. 用一条白毛巾代替口腔部位，放在牙科治疗椅的头枕上。
2. 将灯头置于您进行正常口腔内操作时所需的距离（应选择一个进行大部分操作时最具代表性的距离）。
3. 打开口腔灯。
4. 用一把大号螺丝刀或一枚硬币来转动焦距调节螺钉（参见图5），直到灯光照射区边缘以内的光线达到最均匀时为止。



警告 聚光调节螺钉会在操作期间变得很烫。为了避免灼伤，在调节时，请勿用手指接触该螺钉。

图 5. 口腔灯灯头聚光

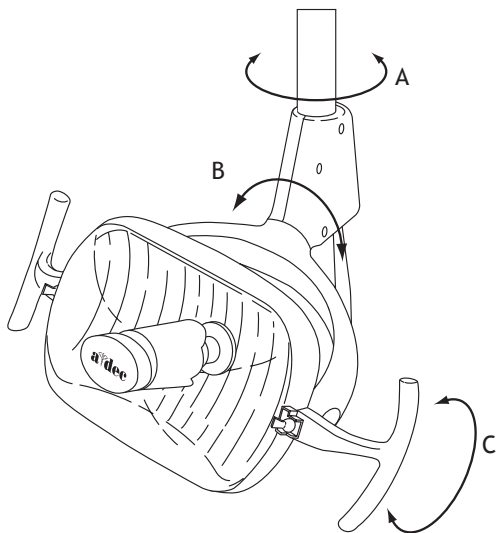


(A)聚光调节螺钉

口腔灯灯头调节

如果灯头的定位困难、易于移动或滑出位置，您可以调节灯头松紧度（参见图6）。

图 6. 口腔灯灯头旋转

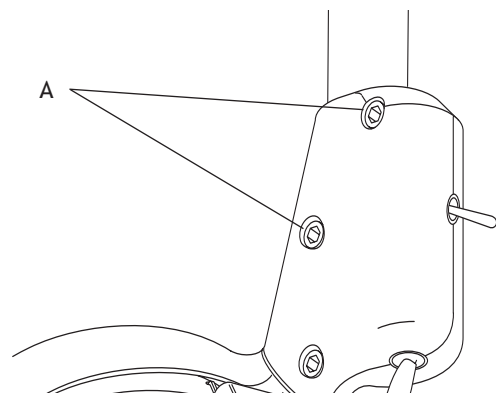


(A)水平旋转；(B)对角线旋转；(C)垂直旋转

水平旋转

1. 使用六角扳手来进行水平旋转调节，从开关外罩两侧的顶部螺钉开始操作（参见图7）。
2. 如果灯头易于移动或者易于滑出位置，应向右转动螺钉，以增加松紧度。
3. 如果灯头转动困难，应向左转动螺钉，以降低松紧度。

图 7. 水平旋转调节



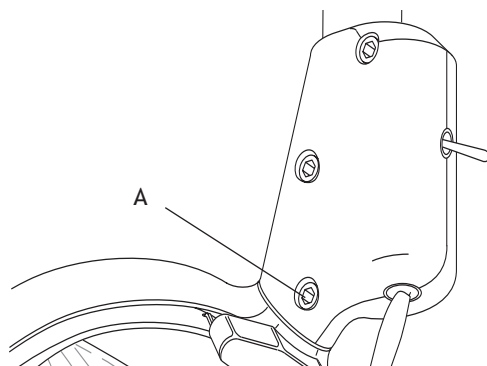
(A)水平松紧度调节螺钉

对角线轴旋转

要进行对角线轴旋转，调节位于开关外罩底部的螺钉（参见图8）。

1. 如果灯头易于移动或者易于滑出位置，应向右转动螺钉，以增加松紧度。
2. 如果灯头转动困难，应向左转动螺钉，以降低松紧度。
3. 若想防止所有对角线轴方向的转动，则应把调节螺钉拧紧。

图 8. 对角线轴调节



(A)对角线轴松紧度调节螺钉

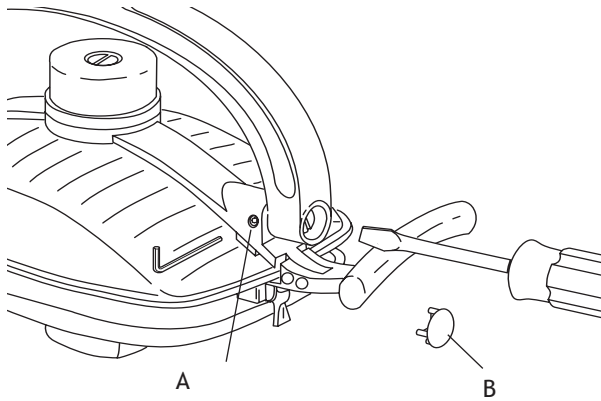
垂直旋转

1. 拧松固定螺钉（参见图9）。
2. 取下口腔灯轭形插塞。
3. 用一把大号一字螺钉刀拧动口腔灯轭形插塞下面的调节螺钉。
4. 如果灯头易于移动或者易于滑出位置，应向右转动螺钉，以增加松紧度。
5. 如果灯头转动困难，应向左转动螺钉，以降低松紧度。
6. 达到所需的松紧度后，将固定螺钉重新拧紧，并重新装好口腔灯轭形插塞。



备注 仅在灯头的一端进行调节。

图9. 垂直旋转调节



(A)固定螺钉；(B)口腔灯轭形插塞

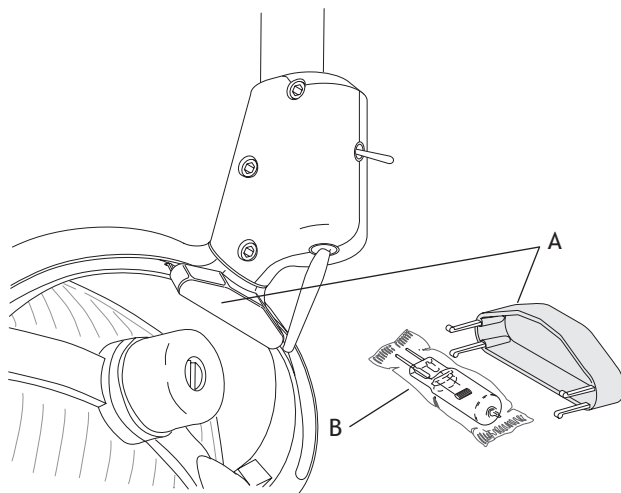
更换灯泡

A-dec口腔灯在灯轭架下面有便捷备用灯泡（参见图10）。要取用备用灯泡，从灯头上拉出塑料支座。将灯泡从托架中取下，但不要取下外包装。



注意 手上的油脂可能会影响口腔灯的性能，严重限制灯泡的使用寿命。如果您不小心触摸到灯泡，应该用浸有异丙基或酒精的棉布轻轻地加以清洁。

图 10. 支座和备用灯泡



(A)支座；(B)灯泡

按照以下步骤更换灯泡：

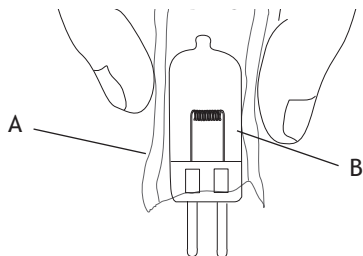
1. 关闭口腔灯，让其冷却。



警告 为避免灼伤手指，请在灯罩冷却后取下。切勿在取下口腔灯灯罩的情况下操控口腔灯。灯罩含有防紫外线添加剂。。灯罩可在发生灯泡意外破碎时起到保护作用。

2. 松开灯罩上的插栓，并将灯罩放在一边。
3. 用一块棉纱布垫或一块布来保护您的手指，小心地从灯泡底座中拔出旧灯泡。弃置旧灯泡。
4. 握住新灯泡的外包装，让灯泡管脚朝向远离身体的方向，并小心地将它插入灯泡插孔（参见图 11）。灯泡根部易碎，过分挤压就会破碎。

图 11. 插入新灯泡



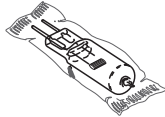
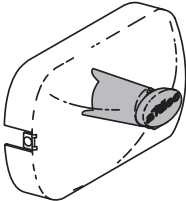
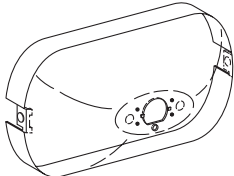
(A)外包装；(B)新灯泡

5. 取下并弃置外包装，然后重新安装灯罩。
6. 将口腔灯打开，并使用每一亮度设置，以此检验口腔灯是否工作正常。

维修零部件

表 2 列出常规维护期间可能使用的零部件。

表 2. 维护零部件列表

描述	零件号	
仅限灯泡	041.709.00	
灯罩和换镜转盘	28.0503.02	
灯罩	28.0503.01	

清洁/维护

隔离防护



注意 如果您使用了隔离膜，则保持在每次使用后替换隔离薄膜。

A-dec建议对于治疗中涉及的所有触摸面和转移面都采取隔离膜保护。触摸面是指在牙科治疗过程中需要用手接触且成为潜在的交叉污染点的区域。转移面是指与器械和其他不活动物体接触的区域。

在美国，隔离膜必须按照美国食品和药物管理局(US FDA)指定的现行药品生产质量管理规范(CGMP)进行生产。对于美国以外的地区，请参见您当地特定的医疗设备法规。



重要信息 要了解触摸面和转移面（在隔离防护不适用的地方或在隔离膜受损时）的清洁及化学消毒建议，请参见设备随附的《A-dec设备无菌操作指南》（零件编号85.0696.06）。



附录：质量保证与技术规格

质量保证

A-dec公司保证其所有产品自交付之时起，一年内不会出现材料或工艺方面的缺陷。根据本质量保证，A-dec公司唯一责任是提供维修零部件或者自行决定是否提供更换产品（不包含人工服务）。不向买方提供其他任何形式的赔偿。所有特殊、偶然和意外损坏均不在本质量保证范围内。

有关不符合本质量保证情况的书面通知须于质量保证期内提交给A-dec公司。本质量保证范围不包含因安装或维护不当、事故或使用不当而导致的产品损坏。本质量保证范围不包含因使用清洁、消毒或灭菌化学物质及其操作过程中而导致的损坏。本质量保证范围亦不包含口腔灯灯泡。如果不遵守A-dec《使用说明》中提供的说明（操作和维护说明），则可能导致本质量保证失效。

对于A-dec牙科治疗椅高度和角度调节液压缸，A-dec公司提供的保证期为自其购买之日起十年。本质量保证可溯及业内已投入使用的A-dec牙科治疗椅液压缸。本质量保证范围包含A-dec公司证实存在制造问题的牙科治疗椅液压缸。牙医/助理座椅汽缸在A-dec公司一年期质量保证范围内。

对于产品的适销性和其他方面，A-dec不提供任何保证。有关维修信息，请联系您当地的A-dec授权经销商。关于本产品的安装，请查看地方法规与ADA（美国残障人士法案）的有关要求。



注意 根据联邦法律规定，此设备只可由获得州法许可，依法可以使用或要求使用本设备的牙科医师、内科医师或任何其他业者销售，或凭其医嘱购买。

技术规格

操作规格

- 操作电压: 100、120或240V
- 聚光范围: 可调节; 457 - 787毫米 (18 - 31英寸)
- 灯泡: 石英卤素氙气灯泡, 单端式插脚
- 灯额定功率: 17V/95W
- 色温: 5000开尔文
- 灯光照射区: 701毫米时为84毫米 X 160毫米 (27.6英寸时为3.3英寸 X 6.3英寸)

标称口腔灯亮度

- 光固化模式: 8,000勒克斯 (743英尺烛光)
- 中亮度: 20,000勒克斯 (1858英尺烛光)
- 高亮度: 24,000勒克斯 (2230英尺烛光)
- 热功率: 325 BTU/小时



备注 规格可随时变更, 恕不另行通知。



A-dec总部

2601 Crestview Drive
Newberg, OR 97132, 美国
电话：1.800.547.1883 (美国/加拿大境内)
电话：1.503.538.7478 (美国/加拿大境外)
传真：1.503.538.0276
www.a-dec.com

国际经销中心

A-dec英国分公司

Austin House, 11 Liberty Way
Nuneaton, Warwickshire CV11 6RZ
英格兰
电话：0800 ADECUK (233285) (英国境内)
电话：+44 (0) 24 7635 0901 (英国境外)

代理人

爱德(杭州)牙科设备有限公司
浙江省杭州市余杭区塘栖镇顺风路528号五号楼
中国 浙江 311106
电话：+86-571-89026088
传真：+86-571-86359925

A-dec澳大利亚分公司

Unit 8
5-9 Ricketty Street
Mascot, NSW 2020
澳大利亚
电话：1.800.225.010 (澳大利亚境内)
电话：+61 (0)2 8332 4000 (澳大利亚境外)

产品备案凭证编号：国械备20150396
产品技术要求编号：国械备20150396



86.0612.06 Rev H
版权所有2015-2-9 A-dec Inc.
保留所有权利。