

## 使用說明

# A-dec 500 型牙科治療臺

型號 532、533 和 542

## 版權

© 2014 年 A-dec Inc. 公司版權所有。本公司保留全部版權。

A-dec Inc. 公司不對本手冊提供任何保證，包括 ( 但不限於 ) 針對適銷性與適於特定用途之隱含保證。A-dec Inc. 公司不對本手冊內容中出現之任何錯誤，或任何與提供、執行或使用本手冊有關之衍生或其他損害負責。本文件中的資訊可隨時更改，恕不另行通知。如果您在文件中發現任何問題，請以書面進行回報。A-dec Inc. 公司不保證本文件不含錯誤。

未經 A-dec Inc. 公司之書面允許，不得以電子或機械之任何形式或方式 ( 包括影印、錄製或以其他資訊儲存及檢索系統 ) 影印、重製、變更、或傳輸本文件的任何部分。

## 商標和其他智慧財產權

A-dec、A-dec 標誌、A-dec 500、A-dec 300、Cascade、Cascade Master 系列、Century Plus、上掛式、Decade、ICX、ICV、Performer、Preference、Preference Collection、Preference ICC 和 Radius 是 A-dec Inc. 公司的商標，並且已在美國和其他國家註冊。A-dec 400、A-dec 200、Preference Slimline 和 reliablecreativesolutions 也是 A-dec Inc. 公司的商標。未經商標擁有者之口頭及書面核准，不得以任何方式重製、複製或竄改本文件中的商標或商用名稱。

某些觸控板符號標識屬於 A-dec Inc. 公司之專有財產。嚴格禁止在未獲得 A-dec Inc. 公司明確書面許可的情形下使用全部或部份此類符號標識。

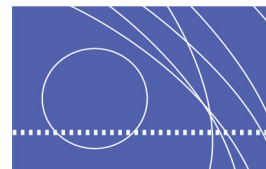
## 法規資訊

「法規資訊、規格和產品保固」文件 (p/n 86.0221.07) 中已提供根據有關機構要求所提出的法規資訊，您可以在 [www.a-dec.com](http://www.a-dec.com) 的文件庫中取得該文件。

## 產品維修

您可透過當地的授權 A-dec 經銷商獲得產品服務。如需維修資訊或尋找授權經銷商位置，請致電 1.800.547.1883 (美國和加拿大境內) 或 1.503.538.7478 (全球) 聯絡 A-dec，或瀏覽 [www.a-dec.com](http://www.a-dec.com)。

# 目錄



<b>1 簡介</b>	<b>1</b>
關於 A-dec 500 型牙科治療臺使用說明	1
<b>2 基本操作</b>	<b>5</b>
電源	5
總開關	5
改變主開關切換器位置	5
牙科手機啟動	6
腳踏控制板	6
吹屑機/附件按鈕	6
治療椅鎖定	7
屈臂制動器	7
觸控板	7
附件托架	7
獨立供水系統	8
醫師用牙科噴槍	8
<b>3 觸控板控制</b>	<b>9</b>
狀態圖示	10
治療椅定位	10
治療椅預設位置程式編制	11
自行設定 X 光透視/漱口按鈕	11
痰盂功能	12
自行設定充水及痰盂沖洗	12
牙科手術燈	13
牙科手術燈自動開/關功能	13
A/B 按鈕	13
牙科手機設定 (僅適用於精選觸控板)	14
標準模式編程	14
正/反轉按鈕	15
牙根管治療模式程式編制	16
其他牙科手機設定選項	18
輔助設備控制按鈕	18
觸控板說明資訊	18
<b>4 調節</b>	<b>19</b>
手機控制器	19
冷卻水流	19
冷卻氣流	20
驅動氣壓	20
牙科手機托架	21
托盤托架	22
托盤托架張力	22
控制端旋轉	23
伸縮支臂旋轉	23
正面安裝張力	24
屈臂平衡塊 — A-dec 532/533 型	24
屈臂平衡塊 — A-dec 542 型	25

<b>5 保養維護與無菌操作</b>	<b>27</b>
牙科手機導管清洗及保養	27
高溫消毒/牙科噴槍	27
為光纖導管更換燈泡	28
集油器	29
水電和氣體設施	29
手動斷氣及斷水閥	30
氣動斷氣及斷水閥	30
牙科治療臺氣壓與水壓的調節	30
氣體與水過濾器更換	30
檢查堵塞的氣體或水過濾器	31
檢查和更換過濾器	31
水篩網更換	32
醫療照顧與無菌操作指引	33
隔離防護	33
水管線路處理	33
<b>6 附錄：產品保固和規格</b>	<b>35</b>
規格	35
來氣、來水及負壓系統最低維修需求	35
其他技術規格	35
保固	35

# 簡介



感謝您選購 A-dec 器械。本指南包含基本操作說明、觸控板編程、調節以及下列 A-dec 500 型牙科治療臺的維護：

- A-dec 532 型傳統式牙科治療臺（治療椅安裝式）
- A-dec 533 型 Continental® 式牙科治療臺（治療椅安裝式）
- A-dec 542 型側端牙科治療臺（壁式安裝或機櫃上安裝）

## 關於 A-dec 500 型牙科治療臺使用說明

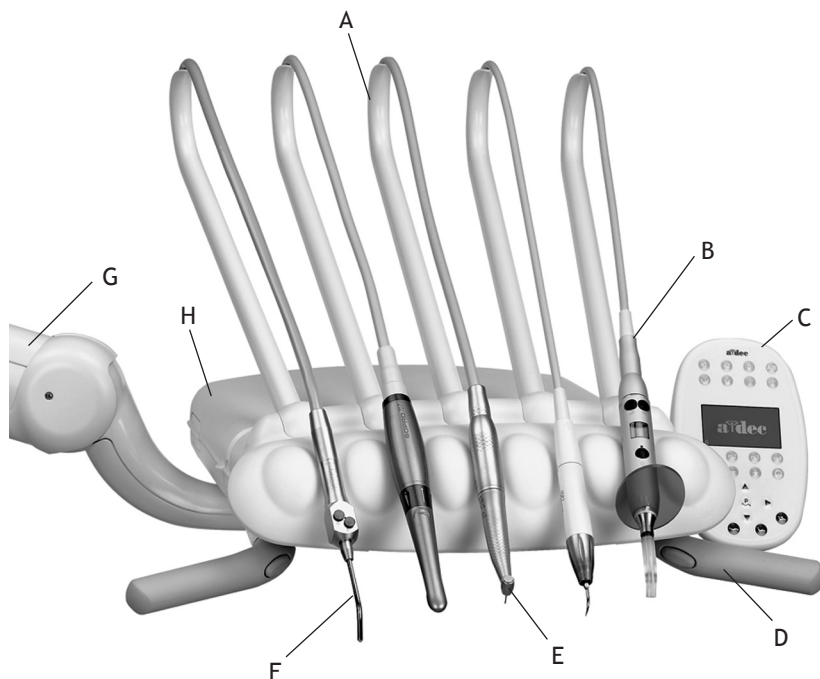
A-dec 500 型牙科治療臺可以包括以下任何設備的組合：Continental 或傳統式牙科治療臺，帶或不帶托盤托架；治療椅安裝式牙醫助理器械、痰盂以及顯示器底座。A-dec 500 型牙科治療臺還可以裝配許多整合式附件，包括高速和低速牙科手機、電動馬達、口腔內窺器、超音波儀器、光固化燈和其他選擇。

圖 1. A-dec 500 型牙科治療臺 (A-dec 511 型牙科治療椅上的牙科治療臺如圖所示)



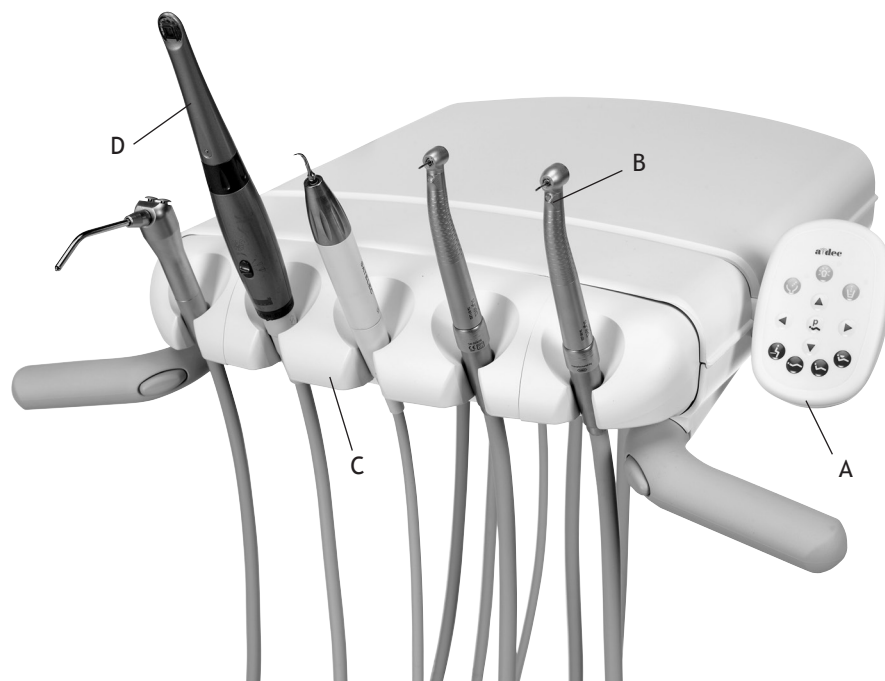
相關本指南中所述部件功能和選項的概述，請參閱圖 2 至圖 4。

圖 2. A-dec 533 Continental 式牙科治療檯



項目	說明
A	牙科手機導管 (上掛裝置如圖所示)
B	輔助設備 (在光固化燈、超音波儀器及口腔內窺器部份顯示)
C	精選觸控板
D	帶屈臂制動器的手柄
E	牙科手機位置 (電動馬達如圖所示)
F	耐高溫高壓消毒牙科噴槍
G	屈臂
H	控制端

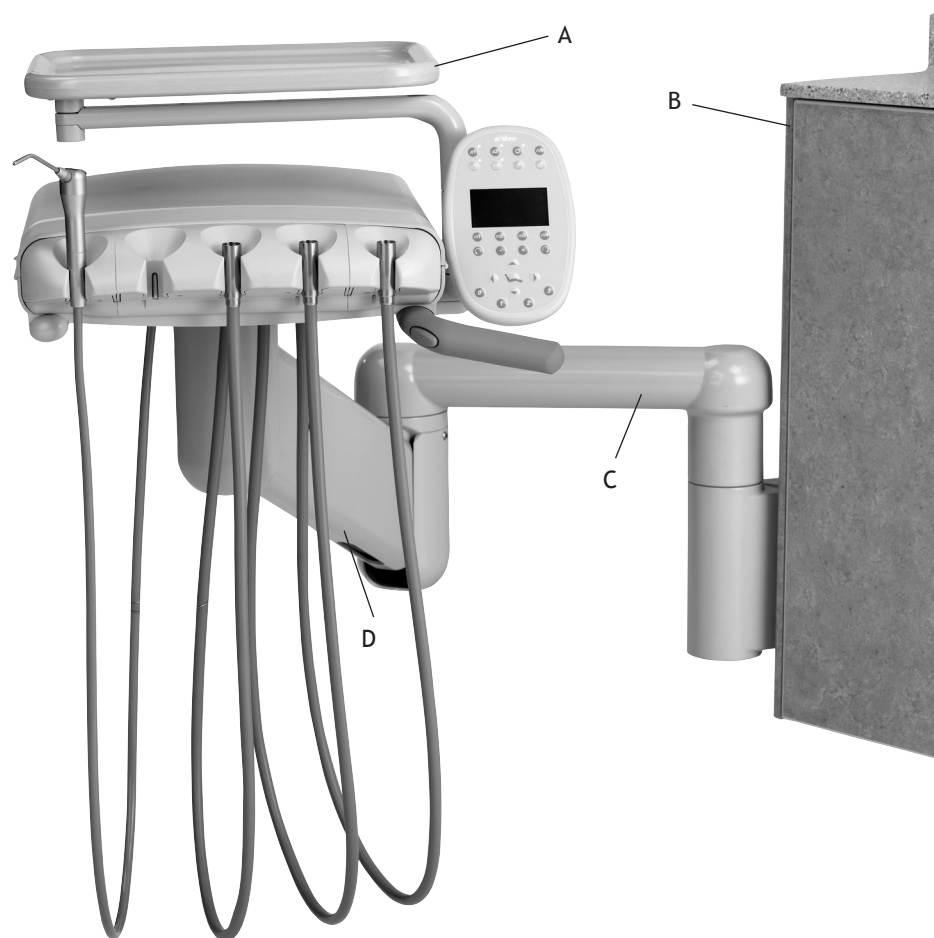
圖 3. A-dec 532 傳統型牙科治療檯



項目 *	說明
A	標準觸控板
B	牙科手機導管 (在高速牙科手機部份顯示)
C	可調節式托架
D	輔助設備 (在口腔內窺器和超音波儀器部份顯示)

\* 請參閱圖 2，以便瞭解類似功能和各種選擇

圖 4. A-dec 542 邊櫃式牙科治療檯



項目 *	說明
A	托盤托架
B	水電和氣體管線機櫃
C	剛性支撐臂
D	屈臂

\* 請參閱圖 2 和圖 3，以便瞭解類似功能和各種選擇



## 基本操作

本節包括 A-dec 500 型牙科治療臺的基本操作說明。有關觸控板操作說明，請參閱第 9 頁的「觸控板控制」。

## 電源

牙科治療臺在兩個位置上配備有電源開 / 關裝置：(1) 治療椅上的電源開 / 關按鈕，以及 (2) 位於控制端右側的主開關切換器。

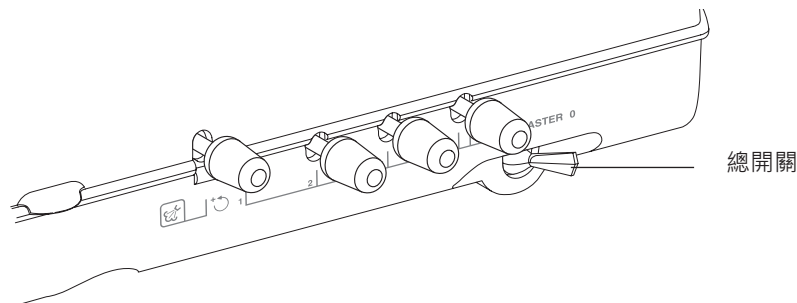
### 總開關

開關切換器可以控制牙科治療臺及安裝在治療椅上的其他模組的電源。向下拉切換器即開啟或關閉牙科治療臺。



**注意** 為了延長設備壽命，應在不使用牙科治療臺時關閉總開關切換器。

圖 5. 主開關切換器位置



### 改變主開關切換器位置

主開關切換器可能位於痰盂、支撐中心或遙控地箱中，具體取決於設備的特定配置。

## 牙科手機啟動



**告誡** 為防止牙科治療臺損壞，**請勿**使用非本指南中指定的生理鹽水、漱口液或任何化學溶劑。如果您要使用此類溶液，應使用與牙科治療臺分離的供水系統。通常，您可以使用飲用水作為牙科治療臺中的水源。

有關 A-dec 86.0609.07 型牙科治療臺的完整用水說明，參設備隨附的《A-dec 獨立供水系統使用說明》(p/n 86.0609.07)。

當您將牙科手機從其托架上抬起或將 Continental 式制動杆往前拉時，牙科手機會自動啟動。踩下腳踏控制板以操作啟動的牙科手機。

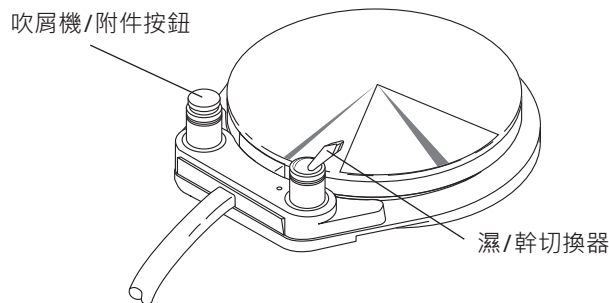
## 腳踏控制板

腳踏控制板可以調節流向已啟動的牙科手機的驅動氣體。它可以提供一種空氣信號，籍以啟動冷卻氣和冷卻水流。踏控制板配備有一種濕態 / 幹態切換裝置以及吹屑機 / 附件按鈕（請參閱圖 6）。要想開關冷卻水，可用腳撥動濕態 / 幹態切換裝置。



**注意** 與精選觸控板或口腔內窺器一起使用時，腳踏控制板還具有附加功能。濕態 / 幹態切換裝置的操作相當於一種帶有空氣和冷卻水控制觸控板的三向開關。

圖 6. 腳踏控制板



### 吹屑機 / 附件按鈕

屑機 / 附件按鈕既可以作為晶片送風機按鈕，也可以作為附件按鈕來進行工作（請參閱圖 6）。吹屑機可以在無需啟動牙科手機牙鑽的情形下為牙科手機注滿噴射氣流。

附件按鈕功能可用來運轉綜合輔助設備。如需瞭解詳情，請與您當地獲授權的 A-dec 公司經銷商接洽。

## 治療椅鎖定

這個閉鎖功能可在您從托架上移開牙科手機和腳踩牙科治療台的腳踏控制板時，停止牙科治療椅運轉。若要恢復正常的治療椅操作，請將腳移開腳踏控制圓盤。

## 屈臂制動器

屈臂制動器可承受的控制端重量最多為 8 磅 [3.6 公斤]。拇指啟動的制動器限制垂直運動，但允許控制端從左到右的水準定位（請參閱圖 7）。

圖 7. 屈臂制動器



## 觸控板

A-dec 500 型牙科治療臺的觸控板將治療室的各種控制器集中在一個觸摸面內。有些觸控板按鈕帶有指示器，可在操作開始起作用時向您發出警示信號。有關觸控板操作的完整說明，請參閱第 9 頁的「觸控板控制」。

## 附件托架

可供選購的附件托架，為光固化燈或口腔內窺器等額外附件提供了一個便利的撐托位置。此托架安裝在控制端右側或左側，沒有使用觸控板的那一端。（請參閱圖 8）。

圖 8. 可供選購的附件托架



## 獨立供水系統

獨立供水系統負責供水給牙科手機、牙科噴槍和痰盂口杯注水器。該系統包含一個容量為 9 升的快速斷接水瓶，它安裝在牙科治療臺支撐臂或支撐中心上，便於您控制牙科治療用水的品質（請參閱圖 9）。關於 A-dec 500 型牙科治療臺的完整用水說明，請參閱隨設備提供的《A-dec 獨立供水系統使用說明》(p/n 86.0609.07)。

圖 9. 獨立供水系統的水瓶



## 醫師用牙科噴槍

要安裝 A-dec 噴槍尖嘴，向裡推尖嘴，直至感覺到發出兩聲咔嗒聲。同時按下空氣 / 供水按鈕。



---

**重要事項** 如需牙科噴槍使用及維護的詳細指引，請參閱《A-dec 牙科噴槍使用指引》(p/n 85.0680.07)。

---

## 觸控板控制

A-dec 500 型牙科治療臺備有標準觸控板或精選觸控板。標準觸控板用於控制牙科治療椅、痰盂及牙科照明燈的功能。精選觸控板還可以控制牙科手機、電動馬達，以及其他幾種輔助設備控制選項。

圖 10. 標準及精選觸控板



注意：觸控板符號標識屬於 A-dec Inc. 公司之專有財產。

## 狀態圖示

精選觸控板上的 A-dec 徽標會顯示牙科治療臺的狀態：

- 藍色 — 操作正常且電源開啟（請參閱圖 11）。
- 閃爍 — 治療椅止動板或痰盂限位開關處於啟用狀態。一旦您排除掉任何障礙，該圖示就會恢復原有的藍色。

圖 11. 狀態圖示



## 治療椅定位









觸控板上裝有程式化與手動控制器，用於 A-dec 牙科治療椅定位。利用觸控板上的方向箭頭，便可以手動方式使治療椅的底座及椅背上升或下降（請參閱表格 1）。

表格 1. 手動治療椅控制按鈕

圖示	相應移動
 或 	椅背下降
 或 	底座下降
 或 	椅背上升
 或 	底座上升

有四個程式化治療椅控制按鈕，方便您按照自己的需要使治療椅自動移動至廠家預設的治療椅位置（請參閱表格 2）。

表格 2. 程式化治療椅控制按鈕 / 廠家預設

按鈕	位置說明
 或 	起 / 坐位置：自動定位治療椅的起 / 坐位置開啟並關閉牙科照明燈。
 或 	治療 1：自動定位治療椅的底座及椅背下降，並開啟牙科照明燈。
 或 	治療 2：自動定位治療椅的底座及椅背，並開啟牙科照明燈。
 或 	X 光透視 / 漱口：自動定位治療椅以進行 X 光透視或漱口。可在 X 光透視 / 漱口和最後一個手動位置之間進行切換，並關閉牙科照明燈。

## 治療椅預設位置程式編制



**注意** 要想使治療椅在任意點停住，可按下腳踏開關或觸控板上的任意按鈕。  
當使用牙科治療椅預設位置功能時，請遵循標準患者治療預防措施。

進行治療椅預設起 / 坐位置、治療 1 和治療 2 的程式編制：





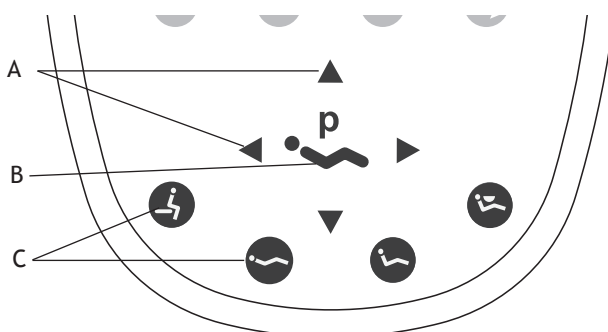
1. 可根據需要使用手動控制器來調節治療椅的位置（請參閱圖 12）。
2. 按下並鬆開程式按鈕（ 或 ）。一聲蜂鳴表示已處於程式編制模式。
3. 按下您想要重置的治療椅位置按鈕（例如，按下  或  用於起 / 坐位置）。三聲蜂鳴表示新的設定已編制好並存儲在記憶體中。



圖 12. 觸控板治療椅位置按鈕



(A) 手動治療椅控制按鈕; (B) 程式按鈕; (C) 程式化治療椅控制預設按鈕

## 自行設定 X 光透視 / 漱口按鈕

X 光透視 / 漱口按鈕可在 X 光透視 / 漱口功能和其他預設位置功能之間切換（治療 3）。要更改 X 光透視 / 漱口按鈕的功能：

1. 同時按下程式按鈕及  或  達 3 秒鐘。
  - 一聲蜂鳴表示按鈕被設定為治療 3。
  - 三聲蜂鳴表示 X 光透視 / 漱口按鈕被設定為 X 光透視 / 漱口功能（在 X 光透視 / 漱口和原先位置之間切換）。
2. 根據上文指示，在「編制治療椅預設位置」下編製預設位置的程式。







**提示** 若 X 光透視 / 漱口按鈕切換至預設位置，則其操作與治療按鈕 1 和 2 相同。



## 痰盂功能

下表對充水和痰盂沖洗按鈕進行說明：

表格 3. 充水和痰盂沖洗按鈕

按鈕	說明
 或 	<b>充水按鈕：</b> 控制水從痰盂流進杯中。 <ul style="list-style-type: none"><li>• 按下充水按鈕可啟動定時操作。廠家預設的充水時間為 2.5 秒。</li><li>• 持續按住口杯注水器按鈕可啟動手動操作。</li></ul>
 或 	<b>痰盂沖洗按鈕：</b> 為痰盂沖洗供應沖洗水。 <ul style="list-style-type: none"><li>• 按下痰盂沖洗按鈕可啟動計時操作。廠家預設的沖洗時間為 30 秒。</li><li>• 持續按住痰盂沖洗按鈕可啟動手動操作。</li></ul>



**提示** 按下痰盂沖洗按鈕 ( 或 ) 在 2 秒鐘之內按兩次，便可啟動連續操作模式。按下該按鈕一次可終止連續痰盂沖洗模式。

### 自行設定充水及痰盂沖洗

要編制充水及痰盂沖洗的定時操作程式：

1. 按下且然後鬆開程式按鈕，或者按住痰盂充水管旁的充水和痰盂沖洗按鈕。一聲蜂鳴表示已處於程式編制模式。
2. 根據所需時間按住充水或痰盂沖洗按鈕。
3. 放開按鈕。此時，會發出三聲蜂鳴聲以確認該設定。




**注意** 如果牙科治療臺配備 A-dec 繼電器模組，有關更多資訊，請參閱第 18 頁的「輔助設備控制按鈕」。



## 牙科手術燈

您既可以在觸控板上，也可以在牙科照明燈上將照明燈打開或關閉。觸控板上的牙科手術燈按鈕能讓您變更亮度設定。

**鹵素牙科手術燈：**按下  可在高亮度與補牙亮度或中等亮度與補牙亮度之間切換。當牙科手術燈處於混合模式時，指示燈閃爍（請參閱圖 13）。

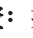
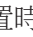



**LED 牙科手術燈：**按下並放開  可選擇所需的亮度模式。當牙科手術燈處於防止固化模式時，指示燈閃爍（請參閱圖 13）。

圖 13. 牙科手術燈模式



要關閉牙科手術燈，按住 。

### 牙科手術燈自動開 / 關功能

牙科照明燈具有一種可自動開 / 關的性能。如果您使用一個已編制好程式的治療椅位置，牙科照明燈會在治療椅背到達操作位置時亮起。按下起 / 坐 ( 或 ) 或 X 光透視 / 漱口按鈕 ( 或 )，牙科照明燈將自動關閉。



**提示** 若 X 光透視 / 漱口按鈕切換至預設位置，則牙科照明燈自動功能的操作與治療按鈕 1 和 2 相同。

要啟動 / 停用自動功能：

- 同時按下並按住  以及程式按鈕 ( 或 ) 達 3 秒鐘。一聲蜂鳴確認牙科照明燈自動功能已關閉。三聲蜂鳴確認牙科照明燈自動功能已開啟。

## A/B 按鈕


精選觸控板上有一個 A/B 按鈕 ()，可用於分別進行兩套程式設定。觸控板所顯示的 A 或 B 按鈕表示目前已啟用的設定（請參閱圖 14）。

圖 14. A/B 選擇



## 牙科手機設定 ( 僅適用於精選觸控板 )

### 標準模式編程

從托架上抬起牙科手機，即可啟動電動馬達。所顯示的設定即為最近一次在該牙科手機位置上所使用的設定。電動馬達可以使您選擇精確的預設速度。表格 4 列出了電動馬達的廠家預設值：

表格 4. 電動馬達速度 / 冷卻空氣及冷卻水預設值 ( 標準模式 )

記憶體設定	預設速度	冷卻空氣	冷卻水
M1	2,000 RPM	開啟	開啟
M2	10,000 RPM	開啟	開啟
M3	20,000 RPM	開啟	開啟
M4	36,000 RPM	開啟	開啟

精選觸控板允許您按照自己特定的每分鐘轉數設定來為四個記憶體按鈕編制程式。您可使用 A/B 按鈕來為每一記憶體按鈕編制兩種亮度設定，每一個牙科手機總共可以有 8 項自行設定 ( 牙根管治療模式設定允許有 8 種額外的記憶體設定 )。



**注意** 如果有兩位操作員使用同一臺牙科治療臺，在改變任何記憶體設定之前，請務必選擇正確的操作員設定 ( A 或 B )。觸控板所顯示的 A 或 B 按鈕表示目前已啟用的設定 ( 請參閱第 13 頁的圖 14 )。

若要程式牙科手機設定：





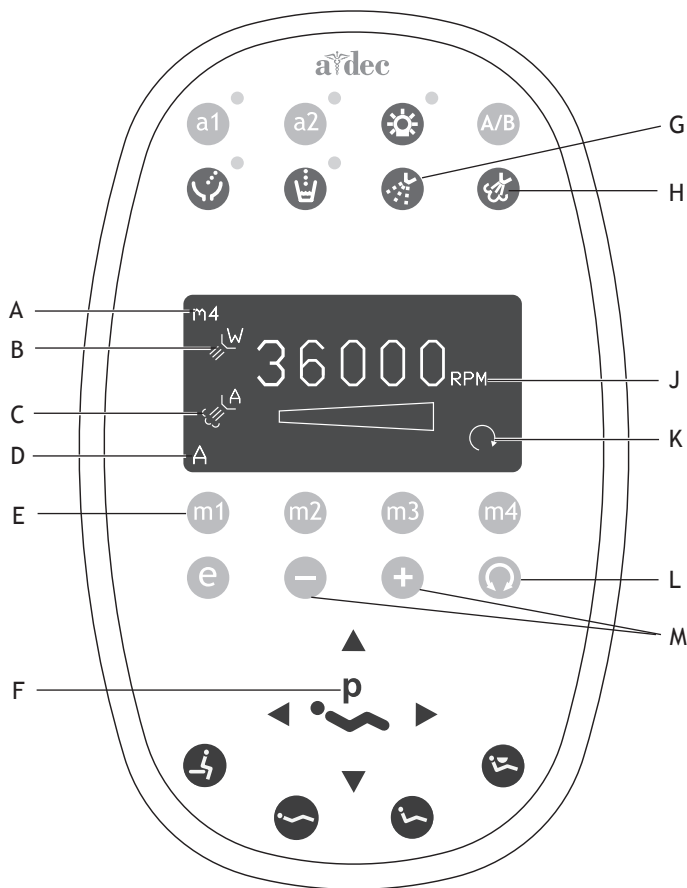
1. 按下加 (+) 和減 (-) 按鈕，以調整每分鐘轉數。RPM 的數值將顯示在顯示螢幕上 ( 請參閱圖 15 )。
2. 可根據需要按下  或 ，以更改空氣和水的設定值。
3. 要想將設定保存到記憶體中，應按下  或 。會響一次嗶聲。
4. 透過按下 m1、m2、m3 或 m4 選擇所需的記憶體設定。此時，會發出三聲蜂鳴聲以確認該設定。

圖 15. 標準模式按鈕和設定



項目	說明	項目	說明
A	記憶體設定指示器	G	冷卻水流按鈕
B	冷卻水流指示器	H	冷卻氣流按鈕
C	冷卻氣流指示器	J	速度限制設定
D	A/B 操作員指示器	K	正轉 / 反轉指示器
E	記憶體按鈕 ( m1 至 m4 )	L	前進 / 反轉切換按鈕
F	程式按鈕	M	調節按鈕

## 正 / 反轉按鈕

正轉 / 反向按鈕（請參閱圖 15）可改換電動馬達的方向。預設系統會在馬達回到托架或是關閉電源時，恢復成正轉位置。在反轉模式下，螢幕圖示會持續閃爍。



**注意** 您也可以利用腳踏控制板進行前進和反轉切換。當電動馬達已經停止下來時，輕按輔助（牙屑 / 空氣）按鈕，以改換方向。

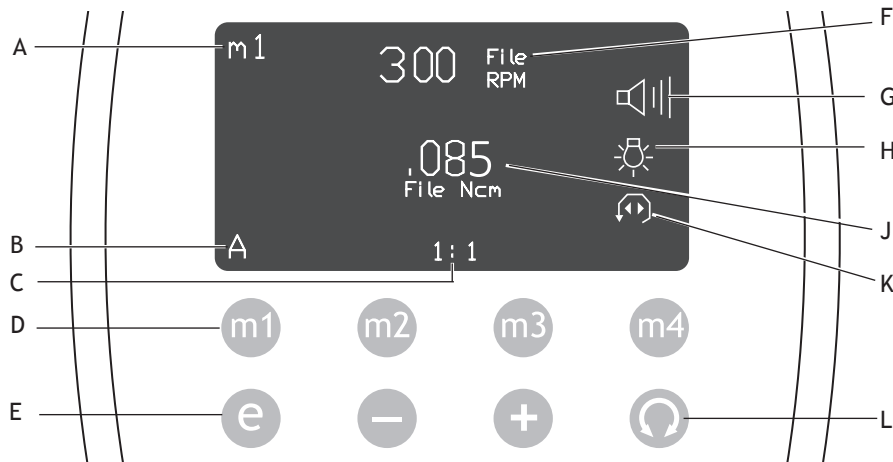
## 牙根管治療模式程式編制

除了允許對牙科手機進行速度調節外，牙根管治療模式還允許您根據特定牙根管銼和所需的牙科手機操作來更改若干設定。觸控板顯示螢幕中的圖示會反映出各項設定（請參閱圖 16）。



**注意** 要想瞭解相關某種特定牙根管銼的速度限制和扭力限制的更多資訊，請諮詢該牙根管銼的生產廠商。

圖 16. 牙根管治療模式按鈕和設定








項目	說明	項目	說明
A	記憶體設定指示器	G	警告蜂鳴聲指示器
B	A/B 操作員指示器	H	牙根管治療照明燈指示器
C	附件比例設定	J	牙根管銼扭力限制 / 單位指示器
D	記憶體按鈕 ( m1 至 m4 )	K	前進 / 反轉和扭力模式指示器
E	牙根管治療模式切換按鈕	L	前進 / 反轉切換按鈕
F	牙根管銼速度設定		

若要變更設定：

1. 從拖架拿起牙科手機裝置。
2. 如果觸控板顯示螢幕未處於牙根管治療模式，應按下 **e** 或 **E**。將顯示牙根管治療模式螢幕。
3. 按下加 (+) 或減 (-) 按鈕，以啟動牙根管治療更改模式。一個反白顯示對話方塊會出現。
4. 使用治療椅定位按鈕在顯示螢幕中的各項設定之間來回移動。
5. 按需要使用 + 或 - 按鈕來更改設定。
6. 要想將速度限制、扭力限制及比例保存到記憶體中，請按下 或 ，然後按下您希望設定的記憶體按鈕。此時，會發出三聲蜂鳴聲以確認該設定。

下表用於界定牙根管治療模式設定的觸控板顯示圖示

表格 5. 牙根管治療模式設定

圖示	設定	說明
	速度	銼刀速度限制的設定點。如需更多資訊，請洽詢您的銼刀製造商。
	扭矩	銼刀扭矩限制的設定點。如需更多資訊，請洽詢您的銼刀製造商。
	扭力單位	切換單位 <b>Ncm</b> (牛頓 / 公分) 和 <b>gcm</b> (公克 / 公分)。針對一件牙科手機裝置調節此設定，會變更所有手機裝置的設定。注意: 1 牛頓釐米 = 102 克釐米
	比例	設定牙科手機比例。如需更多資訊，請洽詢您的牙科手機製造商。
	冷卻空氣	開 / 關裝置 — 啟動時，可為牙科手機提供冷卻空氣。
	冷卻水	開 / 關裝置 — 啟動時，可為牙科手機提供冷卻水。
	光源	啟用 / 禁用牙根管治療牙科手機的光源。
 自動關閉	扭力模式	針對一件牙科手機裝置調節此設定，會變更所有手機裝置的設定。該圖示會連同前進 / 反轉指示器一起出現。 <ul style="list-style-type: none"> <li>自動關閉 — 當牙根管銼速度達到扭力上限時，電動馬達會自動關閉。</li> <li>自動反轉 — 當牙根管銼達到扭力上限時，電動馬達會停止並會反轉方向。</li> <li>自動前進 — 當牙根管銼達到扭力上限時，電動馬達會停止，反轉 3 圈，然後再度轉換回來繼續前進。</li> </ul> <b>注意：</b> 如果牙根管銼被卡住，則該迴圈過程將在電動馬達停下來之前重複三次。
 自動反轉		
 自動正轉		
	蜂鳴器	開 / 關裝置 — 啟動時，在您接近扭力上限的情況下，會發出蜂鳴警告聲；當牙根管銼自動反轉時，會發出兩次蜂鳴聲。為一部牙科手機調整此項設定會改變所有牙科手機位置的此項設定值。



**注意** A-dec | W&H 牙根管治療附件因為有圓球軸承設計而具備特殊功能。它們具有穩定和已知的終身效率因素，因此 A-dec 牙根管治療系統能非常準確地控制並顯示牙根管銼的扭力。由於所有的其他牙科手機壽命有效決定因子仍不清楚，因此只能列出大概的扭矩值。

## 其他牙科手機設定選項

可以使用其他系統選項。請向您當地的經銷商諮詢對以下任意設定選項進行整體更改的事宜：

- **自動延遲設定** — 指空轉時牙科手機保持亮燈的時間量。預設值為 5 秒鐘。腳踩腳踏控制時會重新整理延遲，而且燈光會重新亮起。只要踩下腳踏控制，燈光就會亮起。
- **光源自動開/關設定** — 啟動時，手機的照明燈會在您將手機裝置從托架上抬起時自動開啟。標準模式的默認設定為開啟，牙根管治療模式的默認設定為關閉。
- **電壓** — 指根據您選擇的亮度優先選項及燈泡生產廠商的使用指南且針對每種牙科手機的光源而選擇的電壓設定調節選項。

## 輔助設備控制按鈕

如果您的牙科治療臺配備 A-dec 繼電器模組，則可使用觸控板來啟動兩個輔助設備。使用精選觸控板上的 a1 和 a2 按鈕啟動這些設備（請參閱圖 17）。對於帶有標準觸控板的牙科治療臺，充水及痰盂沖洗按鈕可以用作輔助設備控制器（不適用於帶有痰盂的牙科治療臺）。

圖 17. A1/A2 按鈕



## 觸控板說明資訊

精選觸控板顯示螢幕上將顯示幫助訊息，提供停用某一操作的理由。有關說明資訊，請參閱 [www.a-dec.com](http://www.a-dec.com) 的文件庫中的《法規資訊、規格和產品保固》文件 (p/n 86.0221.07)。

## 調節

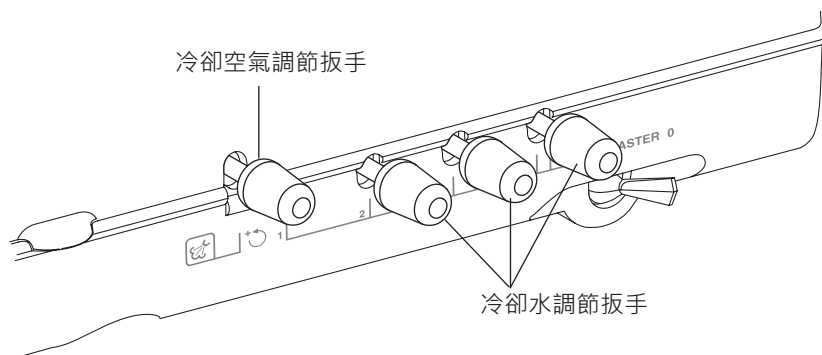
A-dec 500 型牙科治療臺具有若干內置功能，便於您進行調節。本節包含以下部位之調節：

- 手機控制器
- 牙科手機與控制器定位
- 托盤托架與屈臂張力

## 手機控制器

A-dec 500 系列牙科治療臺可以提供並調節操作牙科手機、牙科噴槍及輔助設備所需的氣體及水。您可以調節牙科治療臺的冷卻水流、氣流和驅動氣壓。

圖 18. 牙科手機調節扳手



### 冷卻水流

牙科治療臺的每一部牙科手機都具有冷卻水流控制功能。應使用調節扳手來完成以下調節（請參閱圖 18）：

1. 將驅動氣體、冷卻空氣或冷卻水調節扳手旋擰到頭（順時針方向）。有關使用驅動氣壓控制板的說明，請參閱第 20 頁的「驅動氣壓」。



**注意** 冷卻空氣和水流調節扳手不能完全關閉氣流或水流。

2. 將牙科手機從托架上取下。
3. 要想重新打開冷卻水，可使用腳踏控制板濕態 / 幹態切換裝置或者觸控板。
4. 踩下腳踏控制板以啟動牙科手機裝置。
5. 使用控制端側面的調節扳手來調節冷卻水流（通常為每秒鐘 1 至 2 滴）。將調節扳手按順時鐘方向旋擰，可減弱氣流；將調節扳手按逆時鐘方向旋擰，則增大氣流。

## 冷卻氣流

冷卻氣流控制器可調節流向所有牙科手機的冷卻氣流。應使用調節扳手來完成以下調節。

要想調節冷卻氣體：

1. 從拖架拿起牙科手機裝置。
2. 如果您的牙科治療臺配有一塊精選觸控板，請使用該觸控板來驗證冷卻氣流是否已被打開。
3. 將調節扳手插入到冷卻氣流控制器中。
4. 踩下腳踏控制板以啟動牙科手機裝置。
5. 對冷卻氣流進行調節，以適應您的需求。將調節扳手按順時間方向旋轉，可減弱氣流；將調節扳手按逆時間方向旋轉，則增大氣流。



**告誡** 不要將驅動氣體或冷卻空氣調節扳手擰過左側冷卻空氣不再增大的地方。原因是這樣做有可能導致內柄完全脫落出來。

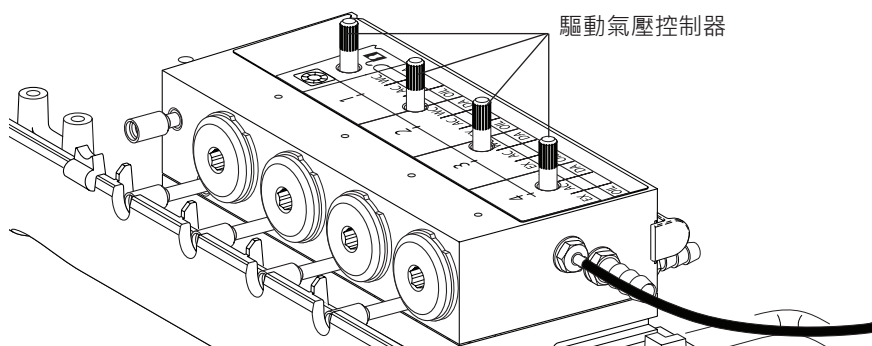
## 驅動氣壓

數位式驅動氣壓計安裝在控制端內側。當驅動氣體離開控制閥並流向處於啟用狀態的牙科手機時，該氣壓計以磅 / 平方英寸為單位顯示出驅動氣壓。驅動氣壓控制器可以調節每一牙科手機的驅動氣壓（請參閱圖 19）。



**注意** 應使用連接在牙科手機導管上的牙科手機氣壓計來進行精確的驅動氣壓測量。1 巴等於 14.5 磅 / 平方英寸。

圖 19. 驅動氣體調節



要想調節驅動氣壓，應針對每一牙科手機完成以下這些步驟（請參閱圖 19）。

1. 拿起牙科手機導管。
2. 找到位於控制端內側的驅動氣壓計和控制器。
3. 壓下腳踏控制。
4. 當牙科手機運行時，觀察氣壓計的變化並調節牙科手機驅動氣壓，以達到廠家的規格要求。按順時針方向旋轉控制器，以增大氣流量；或者按逆時針方向旋轉控制器，以減小氣流量。



**注意** 請查閱您的牙科手機使用文件，以瞭解相關驅動氣壓的廠家規格要求。



## 牙科手機托架

對於傳統式牙科治療臺，您可以另行對外部托架進行與三個內部托架完全不同的調節。進行調節時，握住制動器把手，同時拉起或按下托架，直至其處於所需的角角度（請參閱圖 20）。

圖 20. 可調節式牙科手機托架

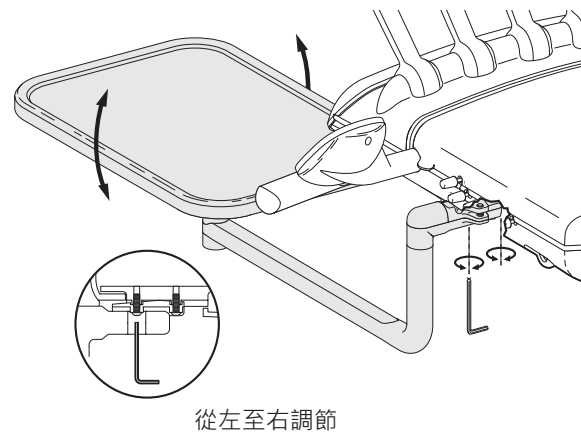
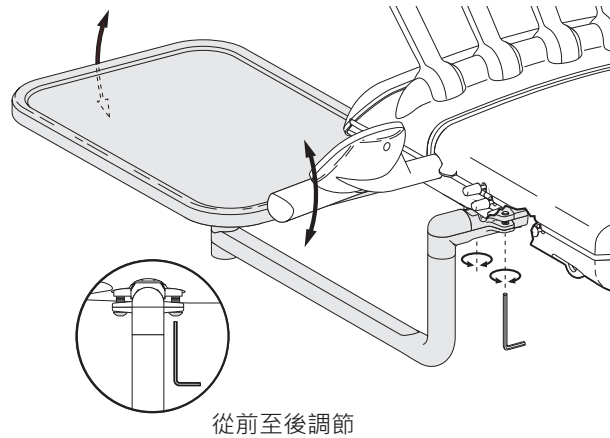


## 托盤托架

A-dec 500 型牙科治療臺的托盤托架可進行從前至後（請參閱圖 21），以及從左至右的調節：

1. 將托盤托架直接放置在牙科治療臺的前面。
2. 將牙科治療臺下面的一顆托盤調節螺絲擰鬆。
3. 將對面的螺絲擰緊，直至達到您滿意的位置。
4. 將兩顆螺絲都擰緊。

圖 21. 托盤調節



**注意** 在進行調節時，應使用托盤托架上的水準儀。分別進行從左至右及從前至後的調節。

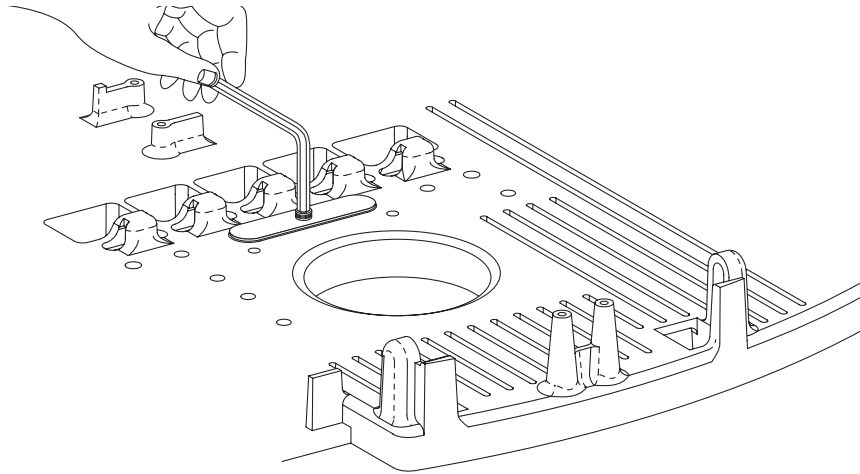
### 托盤托架張力

要收緊托盤托架的旋轉張力，應按順時針方向擰動托盤下面的六角螺栓。要放鬆旋轉張力，應按逆時針方向擰動該螺栓。要調節托盤支撐臂的旋轉張力，應擰緊或擰鬆該支撐臂連接牙科治療臺一端上的六角螺栓。

## 控制端旋轉

如果控制端出現向左或向右偏移的現象，應調節控制端的旋轉功能。將位於控制端平臺中央的螺絲擰緊或擰鬆，以達到所需的張力（請參閱圖 22）。

圖 22. 控制端旋轉調節



## 伸縮支臂旋轉

如果控制端在固定支撐臂上向左或向右偏移，應進行屈臂旋轉張力的調節。調節旋轉張力：

- 將固定螺絲按順時針方向擰動，以擰緊。
- 將固定螺絲按逆時針方向擰動，以鬆開。

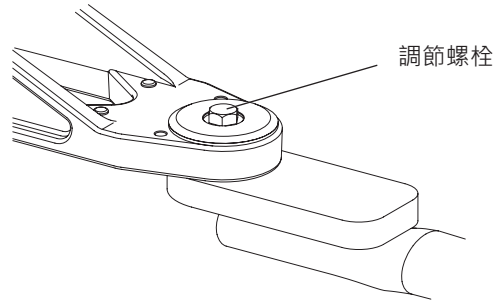
圖 23. 伸縮支臂旋轉



## 正面安裝張力

如果 A-dec 532/533 型正面安裝式牙科治療臺上的正面安裝支撐臂發生偏移，應進行正面安裝張力調節。要想調節正面安裝的張力，應將位於正面安裝的支撐臂底座上的螺栓和螺帽擰緊或擰鬆（請參閱圖 24）。

圖 24. 正面安裝張力

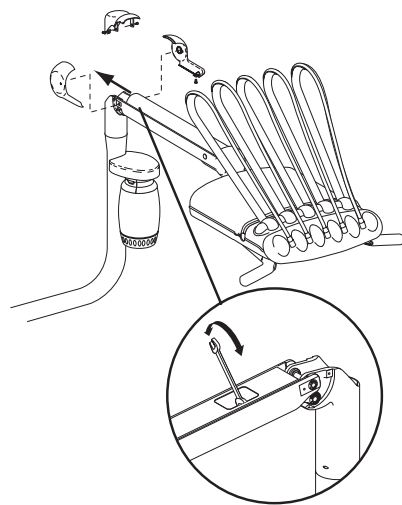


## 屈臂平衡塊 — A-dec 532/533 型

如果 A-dec 532/533 型正面安裝式牙科治療臺的控制端出現向上或向下偏移現象，應調節屈臂平衡塊。

1. 裝上控制端以供正常使用，同時連接上牙科手機，並將托盤擺放在托盤托架上。
2. 取下安裝在支撐立柱末端的側蓋和立柱蓋。
3. 將控制端降低到最低位置上，並滑動屈臂封蓋，把它從已脫離了控制端的屈臂上取下。
4. 將控制端抬升至最高點，以進行調節。
5. 使用開口扳手對平衡屈臂的彈簧進行調節，直至控制端能夠保持定位。
  - 如果控制端向上偏移，應按逆時針方向擰動，以鬆開。
  - 如果控制端向下偏移，應按順時針方向擰動，以擰緊。

圖 25. 屈臂平衡器調節



## 屈臂平衡塊 — A-dec 542 型

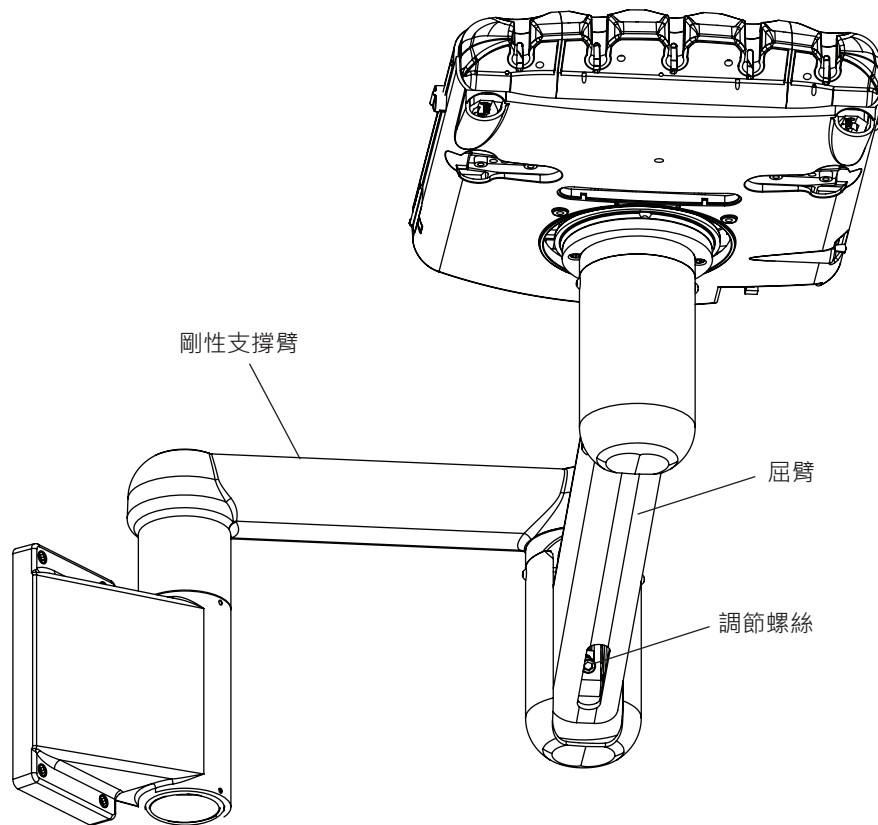
如果在主開關被關掉時，A-dec 542 型側端牙科治療臺上的控制端沿著機櫃向上偏移，則需調節屈臂平衡塊。



**注意** 如果牙科治療臺沒有被安裝在機櫃底下，則將平衡塊調節到操作位置的中點上。

1. 裝上控制端以供正常使用，同時連接上牙科手機，並將托盤擺放在托盤托架上。
2. 將控制端移動到最低位置上。
3. 關閉主開關裝置。如果控制端沿著機櫃向上偏移，則需要對平衡塊進行調節。
4. 將六角扳手插入調節螺絲中。
  - 將六角扳手按順時針方向擰動，以增大向上偏移。
  - 將六角扳手按逆時針方向擰動，以減小向上偏移。

圖 26. 屈臂調節





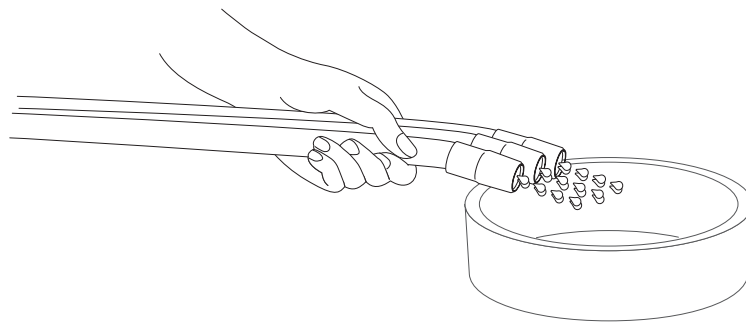
## 保養維護與無菌操作

### 牙科手機導管清洗及保養

與使用腳踏控制板相比，使用手機導管沖洗系統能在更短的時間內由導管排出更多的水。為每位病人治療過後：

1. 應在沖洗導管前將牙科手機拆下。
2. 把使用冷卻水的牙科手機導管收集在一起，並將其置於水池、痰盂沖洗池或水槽上方。
3. 握住導管，以便把水從您身邊引開並讓水流入到容器裡（請參閱圖 27）。

圖 27. 沖洗導管



4. 找到控制端背面上的沖洗切換裝置。
5. 持續按下該切換裝置 20 至 30 秒鐘。



**注意** 治療每位病人之後，在 20 至 30 秒內排出所有導管氣體和供水線路中的水。

### 高溫消毒 / 牙科噴槍

應在每次使用之後，對氣體 / 水牙科噴槍加以蒸汽高壓滅菌處理。還應遵守以下規程：

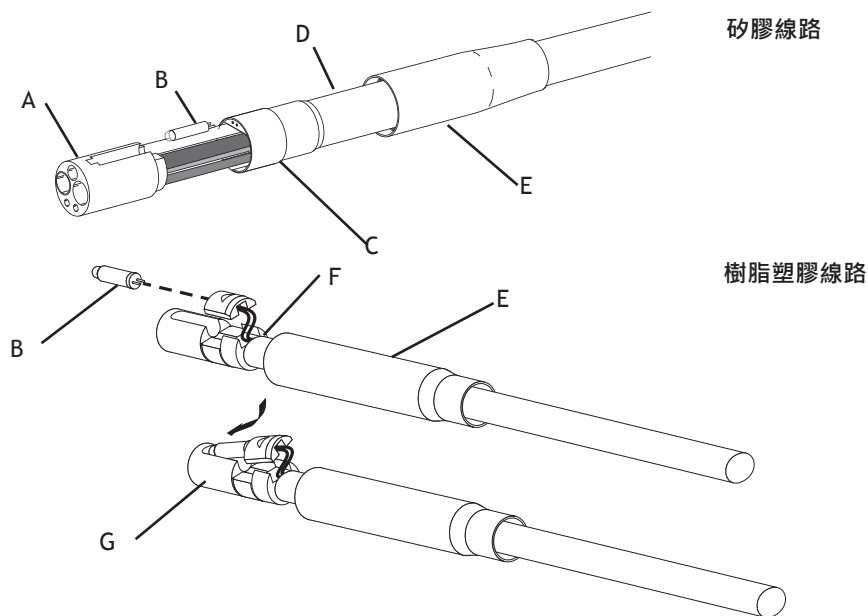
- 氣體 / 水牙科噴槍 — 採用 134°C (273°F) 蒸汽高壓滅菌處理，持續時間至少應為 4 分鐘。如需詳細說明，請參閱《A-dec 牙科噴槍使用指引》(p/n 85.0680.07)。

## 為光纖導管更換燈泡

遵守這些步驟更換 5 孔光纖矽酮或聚乙烯導管。

1. 從導管上斷開牙科手機和旋轉快速連接器。
2. 將金屬牙科手機螺母往後拉。請參閱圖 28。
3. 僅限矽酮導管：向後滑動牙科手機終端的金屬部份。
4. 更換燈泡。僅限矽酮導管：為了避免可能損壞燈泡，請將燈泡插入插座。然後，在降低插座和將燈泡完全滑入凹槽之前，應將燈頭插入凹槽。
5. 僅限矽酮導管：重新將終端的金屬部份插入塑膠部份中。
6. 小心地將牙科手機螺母向後滑過終端，並將導管重新連接至旋轉快速接頭和牙科手機。

圖 28. 更換燈泡



- (A) 牙科手機塑膠終端; (B) 燈泡; (C) 牙科手機終端的金屬部份; (D) 矽酮導管;  
(E) 牙科手機金屬螺帽; (F) 聚乙烯導管; (G) 牙科手機金屬終端

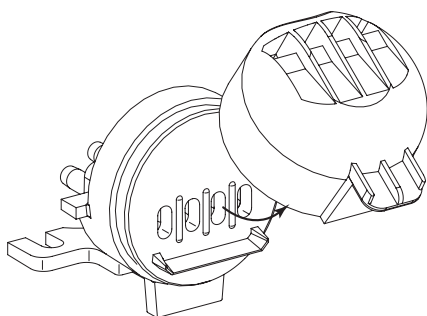


## 集油器

一般使用情況下，每周維修一次治療臺的集油器就夠了，如果經常使用，就要增加維修次數。若要進行維修：

1. 應將牙科治療臺背面上的集油器封蓋擰開。
2. 丟棄用過的紗布。
3. 將一塊新的正方形紗布墊 (2" x 2", 51mm x 51mm) 疊成四折正方形，並擺放在封蓋裡面。
4. 扣上已經蓋上的集油器罩蓋。

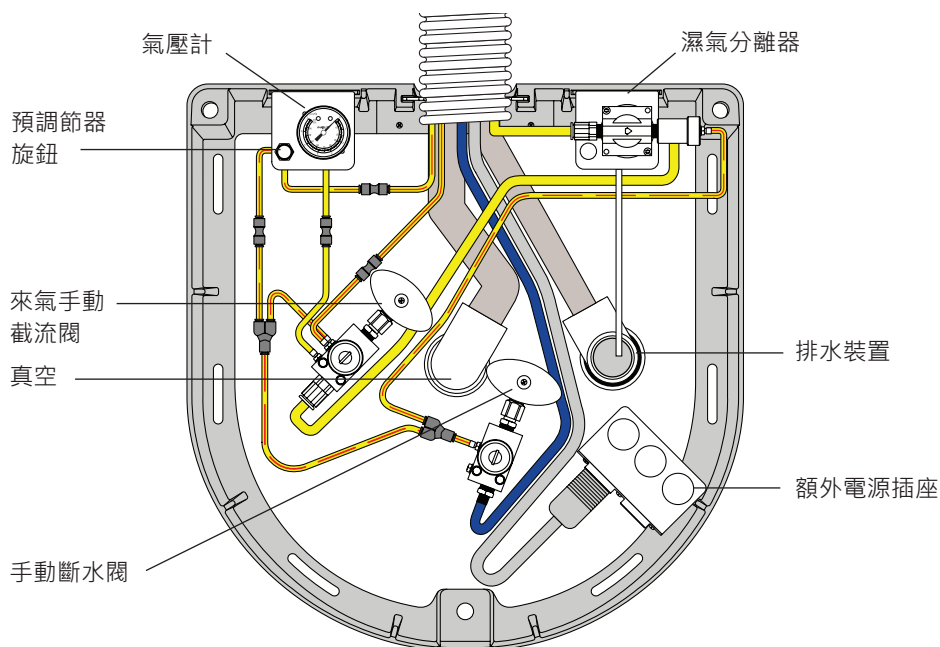
圖 29. 取下集油器



## 水電和氣體設施

對於治療椅安裝式牙科治療臺，A-dec 500 型牙科治療臺的水電和氣體管線位於輪廓相似的地箱內 (A-dec 532/533 型)；對於側端牙科治療臺，水電和氣體管線則位於機櫃內 (A-dec 542 型)。若想接觸水電和氣體管線，應將地箱蓋揭起並取出機櫃板。水電和氣體管線包括斷氣與斷水閥、過濾器、壓力預調節器、真空出口與自流排水出口，以及電源插座等裝置 (請參閱圖 30)。

圖 30. 牙科治療臺水電和氣體管線 (在地箱部份顯示)



## 手動斷氣及斷水閥

截止閥用於控制流向牙科治療臺的氣體及水流。要防止發生滲漏，這些閥門應保持完全打開狀態（按逆時針方向轉動），但牙科治療臺接受維修時例外。

## 氣動斷氣及斷水閥

當主開關切換器處於關閉位置時，氣動斷氣與斷水閥會自動切斷流向牙科治療臺的氣體與水流。該安全性能可防止在牙科治療臺無人照管時因漏水事故而造成損害。

## 牙科治療臺氣壓與水壓的調節

氣壓及水壓預調節器位於地箱中。在進行任何調節前，均應確認空氣壓縮機已經開啟，且該設備在貯氣罐中保持了 80 至 100 磅 / 平方英吋的壓力。如果壓縮機未開啟，則應查閱關於壓縮機使用說明。

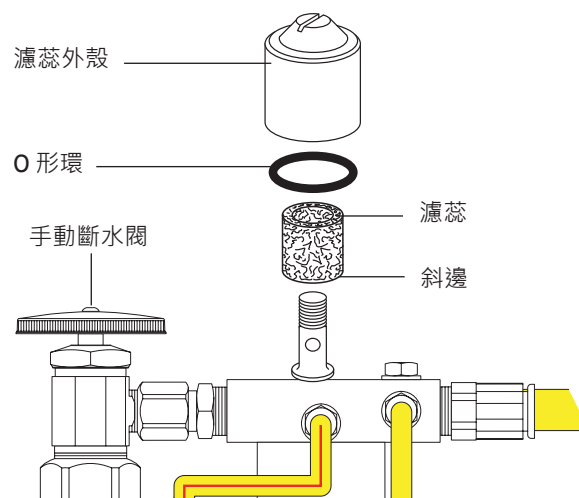
調節氣壓或水：

1. 將手動截止閥完全打開（逆時針方向）。
2. 啟動牙科治療臺，並檢查地箱中的氣壓計（請參閱第 29 頁的圖 30）。空氣壓力應為 70 至 80 磅 / 平方英吋。
3. 在查看氣壓計的同時，啟動灌洗導管。如果牙科治療臺的氣壓下降超過 15 磅 / 平方英吋，則應被堵塞的過濾器（請參閱圖 31）。
4. 如果必須調節氣壓或水壓，則應按順時鐘方向轉動預調節器旋鈕，以增加氣壓；或者按逆時針方向轉動預調節器旋鈕，以降低氣壓。

## 氣體與水過濾器更換

來氣和來水會先通過個別濾蕊，接著才會進入調壓器。當過濾器堵塞，導致氣流或水流被限制時，應更換過濾器（請參閱圖 31）。

圖 31. 氣體與水過濾器更換



## 檢查堵塞的氣體或水過濾器

1. 將主開 / 關切換器推向開啟位置。
2. 取下地箱罩蓋。
3. 在觀察地箱中氣壓計的同時，應按下牙科噴槍氣鈕（請參閱第 29 頁的圖 30）。如果牙科治療臺的氣壓下降超過 15 磅 / 平方英尺，應更換過濾器。
4. 在查看痰盂時，請按下痰盂沖洗按鈕。如果痰盂沖洗水壓下降或水流停止，應更換過濾器。

## 檢查和更換過濾器

1. 將主開關切換器撥向關閉位置。
2. 關閉手動截流閥（向右轉動）（請參閱圖 31）。
3. 操作噴嘴按鈕來排空系統中的氣壓和水壓，直到不再流動任何來氣和來水。
4. 使用平頭改錐，將過濾器罩從氣體與水預調節器裝置上取下，並取下過濾器。
5. 更換堵塞或褪色的過濾器；安裝過濾器時，應使過濾器的斜邊朝向多頭導管。



---

**注意** 為確保牙科治療臺正常運行，安裝過濾器時，過濾器的斜邊一定要朝向多頭導管（請參閱圖 31）。

---

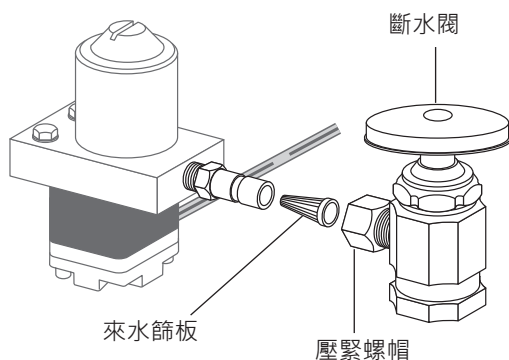
## 水篩網更換

地箱中的手動斷水閥上有防止殘渣進入牙科治療臺的篩網（請參閱圖 32）。應定期檢查並更換篩網，以確保水暢通無阻地流入您的牙科治療臺。

拆卸或更換篩網：

1. 將主開 / 關切換器推向關閉位置。
2. 關閉地箱中的手動斷水閥（向右轉動）（請參閱圖 32）。
3. 使用 5/8 英寸或可調式扳手鬆開手動斷水閥上的壓縮螺帽，並將水調節器從斷水閥中拉出（請參閱圖 32）。
4. 取下篩網並安裝更換用的篩網。
5. 重新調整手動截流閥排出口中的來水調壓器，並旋緊壓緊螺母。
6. 打開手動斷水閥（向左轉動）。
7. 將主開 / 關切換器推向開啟位置。
8. 檢查是否裝好而無滲漏。

圖 32. 水篩網更換

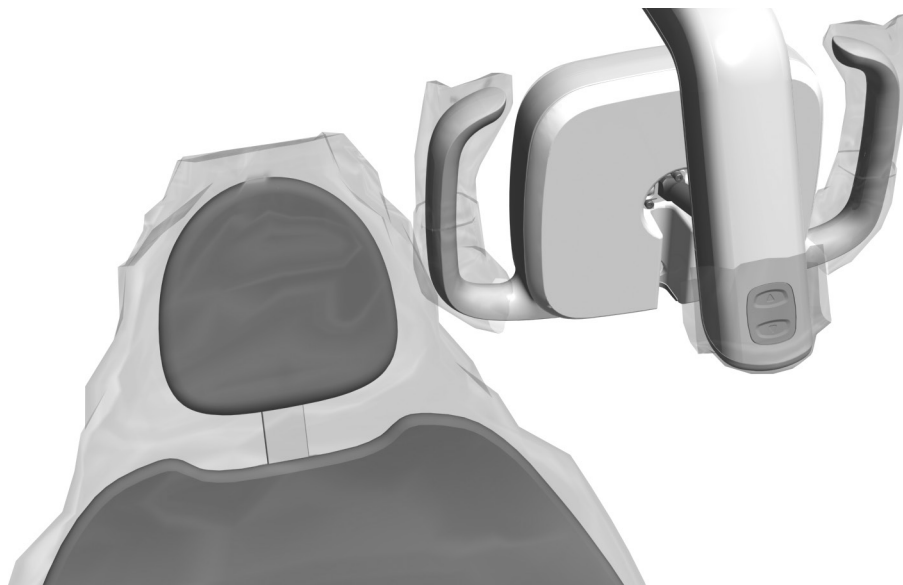


# 醫療照顧與無菌操作指引

## 隔離防護

A-dec 建議您針對所有適用的經接觸污染面與經傳播污染面採用隔離防護措施。經接觸污染面是指經由人手接觸，而在牙科治療程序中成為潛在交叉污染點的區域。經傳播污染面是指與儀器和其他無生命物件接觸的區域。

於美國境內，根據美國糧食與藥物管理局 (USFDA) 所指定的動態藥品生產管理規範 (CGMP)，該等區域必須採取隔離防護。對於美國以外的地區，請參閱適用於您所在位置的醫療器械法規。



---

**告誡** 如果使用隔離防護，則在每次使用後須更換隔離薄膜。

---



---

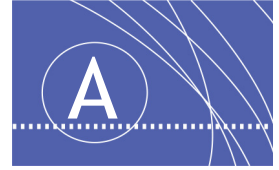
**重要事項** 對於不適宜採取隔離防護或者隔離物已受損的接觸面與轉移面，請查閱《A-dec 無菌設備用戶指南》(p/n 85.0696.07)，以瞭解清潔與化學消毒建議。您也可以在此 [www.a-dec.com](http://www.a-dec.com) 的文件庫中取得此文。

---

## 水管線路處理

要對您的牙科治療臺的水管線路進行廠家推薦的處理，請查閱《牙科治療臺獨立供水系統使用說明》(p/n 86.0609.07)。





## 附錄：產品保固和規格

### 規格

#### 來氣、來水及負壓系統最低維修需求

來氣： 在 80 磅 / 平方英尺（551 千帕）時為 2.50 標準立方英尺 / 分（70.80 公升 / 分鐘）

來水： 在 40 磅 / 平方英尺（276 千帕）時為 1.50 加侖 / 分鐘（5.68 公升 / 分鐘）

負壓： 在 8 英寸汞柱（27 千帕斯卡）時為 12 立方英尺 / 分鐘（339.84 公升 / 分鐘）

#### 其他技術規格

如需取得電氣規格、符號識別和其他法規要求，請參閱設備隨附的《法規資訊、規格和產品保固》文件 (p/n 86.0221.07)。



**注意** 規格如有變更，恕不另行通知。某些需求可能因國家 / 地區而有所不同。如需更多資訊，請與您當地獲授權的 A-dec 經銷商接洽。

### 保固

「法規資訊、規格和產品保固」文件 (p/n 86.0221.07) 中已提供產品保固資訊，您可以在 [www.a-dec.com](http://www.a-dec.com) 的文件庫中取得該文件。



**A-dec 總公司**

2601 Crestview Drive  
Newberg, Oregon 97132

美國

電話：1.800.547.1883 美國/加拿大境內

電話：1.503.538.7478 美國/加拿大境外

傳真：1.503.538.0276

[www.a-dec.com](http://www.a-dec.com)

**A-dec 澳洲分公司**

Unit 8

5-9 Ricketty Street

Mascot, NSW 2020

澳洲

電話：1.800.225.010 澳洲境內

電話：+61 (0)2 8332 4000 澳洲境外

**A-dec 中國分公司**

A-dec (杭州) 牙科設備有限公司

528 Shunfeng Road

Qianjiang Economic Development Zone

Hangzhou 311106

中國浙江省

電話：+1.503.538.7478

