

## 使用说明

# A-dec 500 型牙科治疗台

型号 532、533 和 542

## 版权

© 2021 A-dec Inc.保留所有权利。

A-dec Inc.对本文件不提供任何形式的担保，包括但不限于对适销性及特殊用途适用性的隐含担保。对于本文件所含任何错误，或与本文件的提供、执行或使用有关的任何间接损害或其他损害，A-dec Inc.均不承担任何责任。本文件中的信息如有更改，恕不另行通知。如果您发现本文件存在任何问题，请以书面形式通报我们。A-dec Inc.不保证本文件的内容毫无差错。

未经 A-dec Inc. 公司事先书面许可，不允许以任何形式或者包括影印及录音在内的任何电子或机械手段，或者通过任何信息存储及检索系统，对本文件的任何部分内容进行复印、复制、更改或传输。

## 商标和其他知识产权

A-dec、A-dec徽标、A-dec 500、A-dec 300、Cascade、Cascade Master Series、Century Plus、Continental、Decade、ICX、ICV、Performer、Preference、Preference Collection、Preference ICC和Radius是A-dec Inc.在美国和其他国家/地区注册的商标。A-dec 400、A-dec 200、Preference Slimline和reliablecreativesolutions也是A-dec Inc.的商标。未经商标所有者明确书面批准，对本文档中的商标或商标名称均不得以任何方式复制、复印或利用。

某些触控板符号标识属于A-dec Inc.公司之专有财产。严格禁止在未获得A-dec Inc.公司明确书面许可的情形下全部或部分使用此类符号标识。

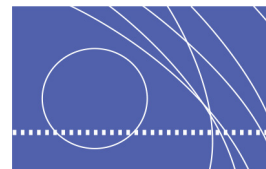
## 法规信息

代理机构要求强制的法规信息在《法规信息、规范和质量保证》文档(零件编号 86.0221.06)中提供。这些文档还在 [www.a-dec.com](http://www.a-dec.com) 的文档库中提供。

## 产品维修

可从您当地的A-dec授权经销商处获得产品维修服务。如需获取维修信息或需要查找授权经销商，请拨打电话+1-800-547-1883（美国与加拿大境内）或+1-503-538-7478（全球）联系A-dec，或者访问[www.a-dec.com](http://www.a-dec.com)。

# 内容



<b>1 简介</b>	<b>1</b>
关于A-dec 500型牙科治疗台使用说明	1
<b>2 基本操作</b>	<b>5</b>
电源	5
主拨动开关	5
备用主拨动开关位置	5
牙科手机启动	6
脚踏开关	6
吹屑/附件按钮	6
治疗椅锁定	6
屈臂制动器	7
触控板	7
附件托架	7
独立供水系统	8
医用牙科喷枪	8
<b>3 触控板控制</b>	<b>9</b>
状态图标	10
治疗椅定位	10
设置治疗椅预设位置	11
自定义X光透视/漱口按钮	11
痰盂功能	12
自定义口杯注水和痰盂冲洗	12
牙科手术灯	13
牙科手术灯的自动开/关功能	13
A/B按钮	13
牙科手机设置 (仅限豪华触控板)	14
标准模式编程	14
正转/反转按钮	15
牙根管治疗模式编程	16
其他牙科手机设置选项	18
辅助控制按钮	18
触控板帮助信息	18
<b>4 调节</b>	<b>19</b>
牙科手机控制器	19
冷却水流	19
冷却气流	20
驱动气压	20
牙科手机托架	21
托盘托架	22
托盘托架张力	22
控制端旋转	23
屈臂旋转	23
正面安装张力	24
屈臂平衡块 — A-dec 532/533型	24
屈臂平衡块 — A-dec 542型	25

<b>5 维护和消毒</b>	<b>27</b>
牙科手机导管的清洗和保养	27
高温消毒/牙科喷枪	27
为光纤导管更换灯泡	28
集油器	29
水电和气体管线	29
手动断气及断水阀	30
气动断气及断水阀	30
牙科治疗台气压及水压调节	30
气体过滤器和水过滤器的更换	30
检查阻塞的气体或水过滤器	31
检查和更换过滤器	31
水筛网更换	32
保养和无菌操作说明	33
隔离防护	33
水管线路处理	33
<b>6 附录：规范和质量保证</b>	<b>35</b>
技术规格	35
供气、供水及真空方面的最低要求	35
其他规格	35
质量保证	35

# 简介



感谢您选择 A-dec 设备。本指南包含以下 A-dec 500 型治疗台的基本操作说明、触控板编程、调节和维护：

- A-dec 532 型 下挂式牙科治疗台（治疗椅安装式）
- A-dec 533 型 上挂式牙科治疗台（治疗椅安装式）
- A-dec 542 型 侧端牙科治疗台（墙壁式或机柜式安装）

## 关于 A-dec 500 型牙科治疗台使用说明

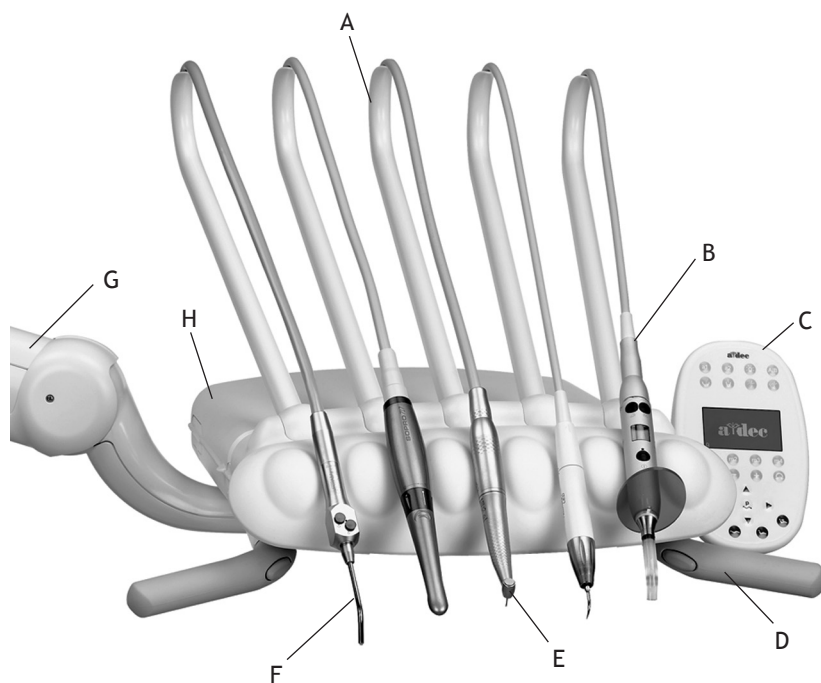
A-dec 500 型治疗台可采用以下任一种组合：带或不带托盘托架的上挂式或下挂式牙科治疗台，治疗椅安装式牙医助理器械，痰盂和显示器托架。A-dec 500 型治疗台有很多集成辅助器械，包括高速和低速牙科手机装置、电动马达、口腔内窥镜、超声波洁牙机、光固化灯和其他选项。

**图 1. A-dec 500 型牙科治疗台（如 A-dec 511 型治疗椅所示）**



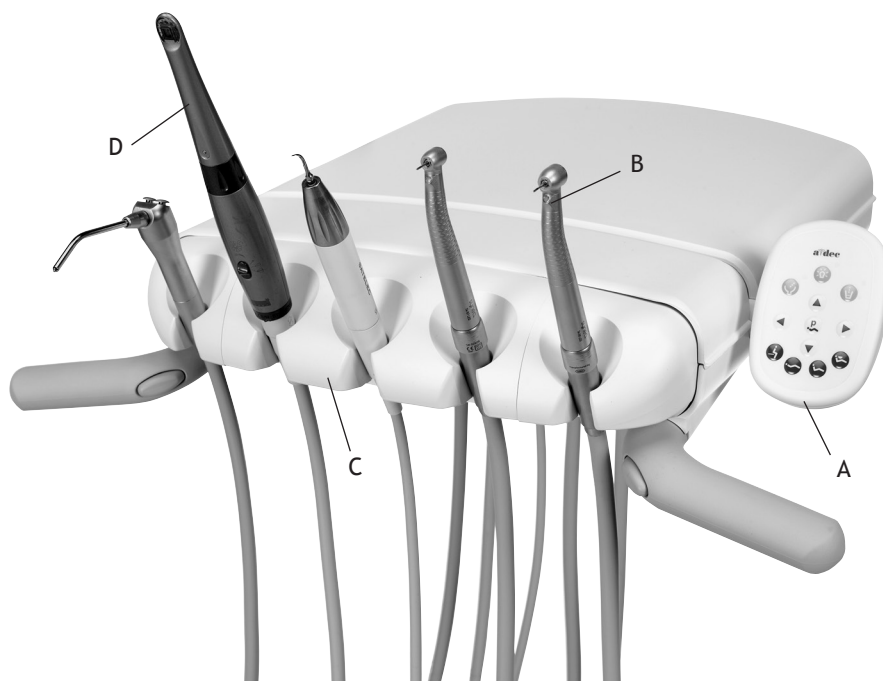
要了解本指南内的组件性能和选项的概述，请参见图 2 至图 4。

图 2. A-dec 533 型 上挂式牙科治疗台



项目	描述
A	牙科手机软管 (图示为摇杆装置)
B	辅助设备 (图示带有光固化灯、超声波洁牙机和口腔内窥镜)
C	豪华触控板
D	屈臂制动器手柄
E	牙科手机 (电动马达图示)
F	牙科喷枪
G	屈臂
H	控制端

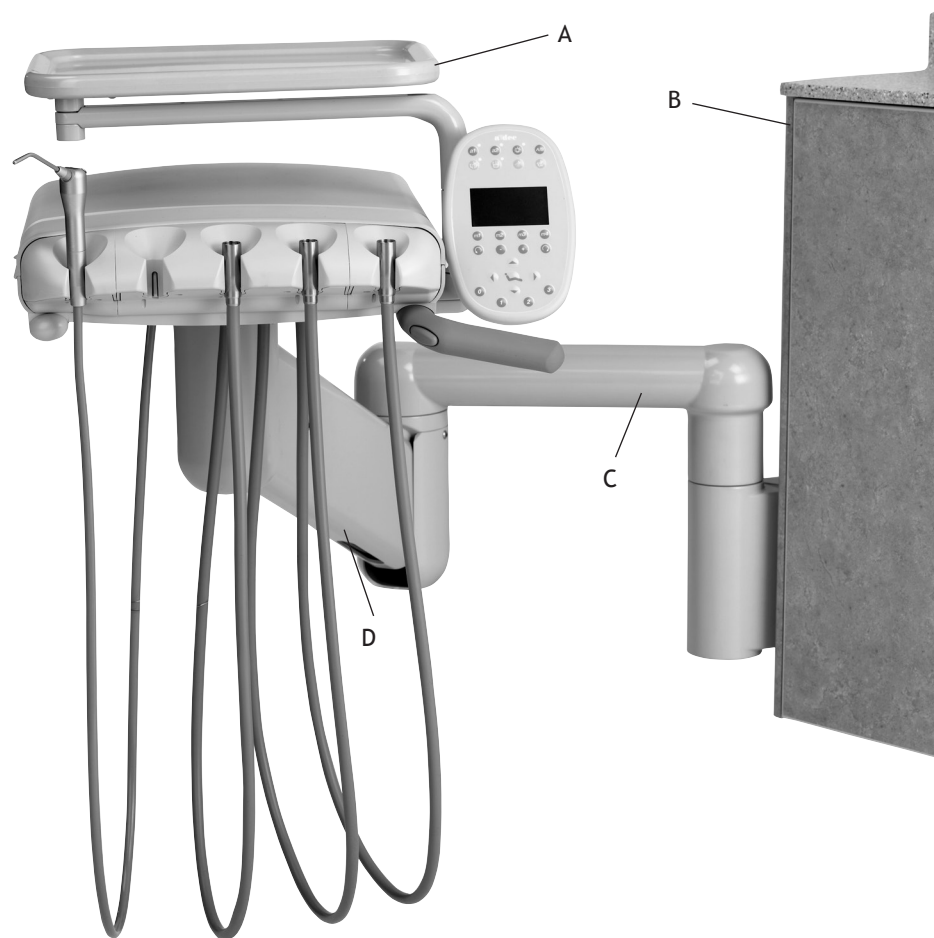
图 3. A-dec 532 型 下挂式牙科治疗台



项目 *	描述
A	标准触控板
B	牙科手机软管 (高速牙科手机软管图示)
C	可调托架
D	辅助设备 (图示为口腔内窥镜和超声波洁牙机)

\* 相关功能和选项请参阅图 2

图 4. A-dec 542 型边柜式牙科治疗台



项目 *	描述
A	托盘托架
B	功能柜
C	刚性臂
D	屈臂

\* 相关功能和选项请参阅图 2 和图 3



## 基本操作

此章节包括 A-dec 500 型牙科治疗台的基本操作说明。有关触控板操控, 请参阅第 9 页上的“触控板控制”。

## 电源

此牙科治疗台有两个电源开 / 关: (1) 治疗椅上的电源开 / 关按钮; 和 (2) 控制端右侧的主拨动开关。

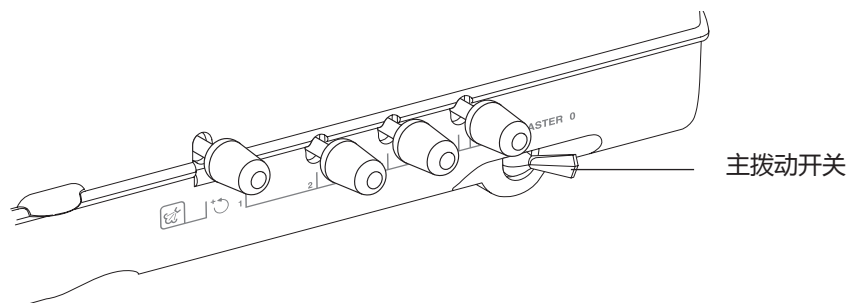
### 主拨动开关

主拨动开关可以控制牙科治疗台及安装在治疗椅上的其他组件的电源。拨动主拨动开关以打开或关闭治疗台。



**备注** 为延长设备的使用寿命, 当不使用牙科治疗台时请关闭主拨动开关。

图 5. 主拨动开关的位置



### 备用主拨动开关位置

根据您的配置, 主拨动开关可以放在痰盂、支撑中心, 或遥控地箱上。

# 牙科手机启动



**注意** 为防止对牙科治疗台的损害，请**不要**使用非本指南中所指定的生理盐水、漱口水或任何化学溶液。如果需要使用这些类型的溶液，则使用与牙科治疗台分隔的供水系统。通常，可以使用饮用水作为牙科治疗台的水源。

有关 A-dec 治疗台用水的完整说明，请参阅设备随附的《A-dec 牙科治疗台独立供水系统使用说明》(零件编号 86.0609.06)。

当您牙科手机从其托架上抬起或将上挂式制动杆往前拉时，牙科手机会自动启动。请踩下脚踏控制板以操控已启动的牙科手机。

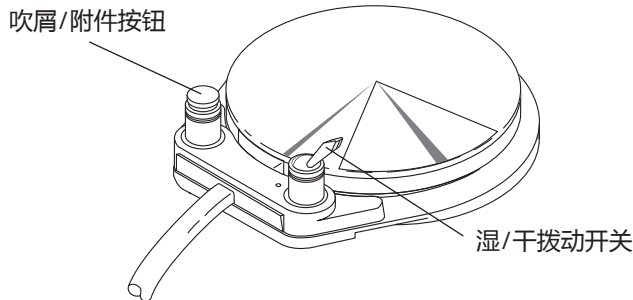
# 脚踏开关

脚踏开关可以调节流向已启动的牙科手机的驱动气体。它可以提供一种空气信号，借以启动冷却气流和冷却水流。脚踏开关配备了一种湿 / 干拨动开关，并且还配备了吹屑 / 附件按钮 (请参见图 6)。要打开或关闭冷却水，可用脚拨动湿 / 干拨动开关。



**备注** 与豪华触控板或口腔内窥镜一起使用时，脚踏开关还具有附加功能。在豪华触控板上，湿 / 干拨动开关的操作相当于一种有冷却气和冷却水按钮的三向开关。

图 6. 脚踏开关



## 吹屑 / 附件按钮

吹屑 / 附件按钮既可以作为芯片送风机按钮，也可以作为附件按钮 (请参见图 6)。吹屑的功能可用在无需启动牙科手机牙钻的情况下为牙科手机注满喷射气流。

附件按钮的功能可用于操作集成辅助设备。有关详细信息，请联系 A-dec 授权经销商。

## 治疗椅锁定

当您从挂架上取下牙科手机或踏上治疗台脚踏开关时，锁定功能会禁止对牙科治疗椅的操作。要恢复治疗椅的正常操作，请将脚抬离脚踏开关。

## 屈臂制动器

屈臂制动器能承受控制端上 8 磅 (3.6 千克) 的重量。用该拇指启动的制动器限制垂直运动，但允许控制端左右移动进行水平定位 (请参见图 7)。

图 7. 屈臂制动器



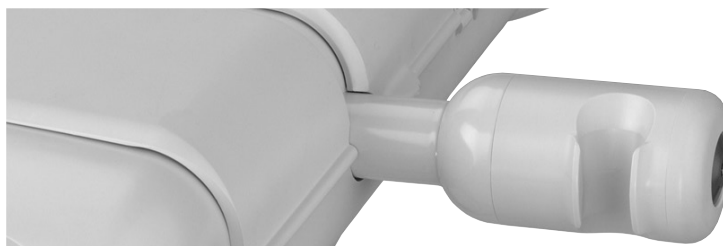
## 触控板

A-dec 500 型牙科治疗台的触控板将治疗室的各种控制器集中在一个触摸面内。有些触控板按钮带有指示器，可在操作开始起作用的情况下向您发出警示信号。有关触控板操控的完整说明，请参见第 9 页上的“触控板控制”。

## 附件托架

可供选购的附件托架为其他附件 (如光固化灯或口腔内窥镜) 提供了便利的位置。此托架可安装在未使用的触控板位置的控制端的右侧或左侧 (请参见图 8)。

图 8. 可供选购的附件托架



## 独立供水系统

独立供水系统为牙科手机、牙科喷枪和口杯注水管供水。该系统包括一个2升快接水瓶，安装在支撑中心，便于您控制诊疗用水的质量（请参见图9）。有关 A-dec 500 型牙科治疗台用水的完整说明，请参阅设备随附的《A-dec 牙科治疗台独立供水系统使用说明》（零件编号 86.0609.06）。

图 9. 独立供水系统的水瓶



## 医用牙科喷枪

要安装 A-dec 喷枪尖嘴，推入喷嘴，直到您听到咔嚓两声。同时按下供气 / 供水按钮。



---

**重要信息** 有关喷枪使用、水流调节和维护的详细说明，请参见《A-dec 牙科喷枪使用说明》（零件编号 85.0680.06）。

---

## 触控板控制

A-dec 500 型牙科治疗台包括标准或豪华触控板。标准触控板具有控制牙科治疗椅、痰盂以及牙科手术灯的功能。豪华触控板增加了控制牙科手机，电动马达和其他辅助设备的功能。

图 10. 标准触控板和豪华触控板



注意：触控板符号标识是 A-dec Inc. 公司的专有财产。

# 状态图标

豪华触控板上的 A-dec 徽标表示牙科治疗台的状态：

- 蓝色常亮 — 操作正常且电源开启（位于图 11 上）。
- 闪烁 — 治疗椅止动板或痰盂限位开关处于激活状态。一旦您排除掉任何障碍，该图标就会恢复为蓝色常亮。

图 11. 状态图标



# 治疗椅定位









触控板为 A-dec 治疗椅定位提供手动和可编程控制。使用触控板上的治疗椅方向箭头，可以手动操作治疗椅的椅座上升 / 下降及椅背上升 / 下降（请参见表 1）。

表 1. 治疗椅手动按钮

图标	相应操作
 或 	椅背下降
 或 	椅座下降
 或 	椅背上升
 或 	椅座上升

四个可编程预设按钮，可以自动将治疗椅移动到厂家预设椅位，预设椅位也可以用户自定义（请参见表 2）。

表 2. 治疗椅可编程按钮 / 厂家预设值

按钮	位置描述
 或 	进/出：自动定位治疗椅以方便患者进/出，并关闭牙科手术灯。
 或 	治疗 1：可自动定位治疗椅的椅座及椅背，并开启牙科手术灯。
 或 	治疗 2：可自动定位治疗椅的椅座及椅背，并开启牙科手术灯。
 或 	X 光透视 / 漱口：自动定位治疗椅进行 X 光透视或进行漱口。在 X 光透视 / 漱口和最后的手动位置之间切换，并关闭牙科手术灯。

## 设置治疗椅预设位置

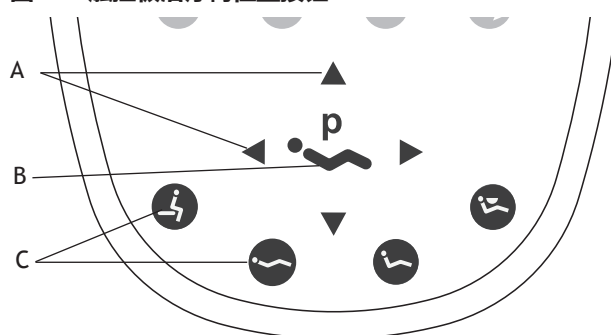


**备注** 要想使治疗椅在任意点停住，可按下脚踏开关或触控板上的任意治疗椅位置按钮。在使用治疗椅预设位置功能时，请遵照标准的病患护理注意事项。

设置治疗椅进/出、治疗 1 和治疗 2 的预设位置的步骤：

1. 根据需要使用手动控制来调节治疗椅的位置（请参见图 12）。
2. 按下并松开程序按钮（ 或 ）。一声蜂鸣表示已处于编程模式。
3. 按下您想重新设置的治疗椅位置按钮（例如，按下 或 ，即进/出）。三声蜂鸣表示新设置已编程到存储器中。

图 12. 触控板治疗椅位置按钮



(A) 治疗椅手动按钮；(B) 程序按钮；(C) 治疗椅可编程预设按钮

## 自定义 X 光透视 / 漱口按钮

X 光透视 / 漱口按钮可用作 X 光透视 / 漱口按钮或其它预设位置按钮（治疗 3）。更改 X 光透视 / 漱口按钮的步骤：

1. 同时按住程序按钮及 或 3 秒钟。
  - 一声蜂鸣表示按钮已设置为治疗 3 按钮。
  - 三声蜂鸣声表示 X 光透视 / 漱口按钮已设置为 X 光透视 / 漱口功能按钮（在 X 光透视 / 漱口和之前位置之间切换）。
2. 按照“设置治疗椅预设位置”，采用以上所述的方法设置预设位置。







**提示** 如果将 X 光透视 / 漱口按钮更改为预设位置，则其操作方式与治疗按钮 1 和 2 相同。

# 痰盂功能

以下表格对口杯注水和痰盂冲洗按钮进行说明：

表 3. 口杯注水和痰盂冲洗按钮

按钮	描述
 或 	<b>口杯注水按钮</b> ：控制从痰盂流入杯子的水流。 <ul style="list-style-type: none"><li>按下口杯注水按钮进行定时操作。注水时间的厂家预设值为 2.5 秒。</li><li>按住口杯注水按钮进行手动操作。</li></ul>
 或 	<b>痰盂冲洗按钮</b> ：可为痰盂冲洗池供应冲洗水。 <ul style="list-style-type: none"><li>按下痰盂冲洗按钮进行定时操作。冲洗时间的厂家预设值为 30 秒。</li><li>按住痰盂冲洗按钮进行手动操作。</li></ul>



**提示** 在两秒内按下两次痰盂冲洗按钮 ( 或 ) 以启动持续冲洗模式。按一次该按钮可结束痰盂持续冲洗模式。

## 自定义口杯注水和痰盂冲洗

设置口杯注水和痰盂冲洗时间的步骤：

1. 按下和松开程序按钮，或在痰盂上同时按下并按住口杯注水按钮和充水管附近的痰盂冲洗按钮。一声蜂鸣表示编程模式已经就绪。
2. 按住口杯注水或痰盂冲洗按钮，根据需要决定持续时间。
3. 松开按钮。三声蜂鸣表示确认该设置。




**备注** 如果治疗台中包括 A-dec 继电器模块，请参阅第 18 页上的“辅助控制按钮”，获取信息。



## 牙科手术灯

您既可以在触控板上，也可以在牙科手术灯上打开或关闭牙科手术灯。触控板上的牙科手术灯按钮可更改亮度设置。

**卤素牙科手术灯：**按以在高亮与复合亮度或中等与复合亮度之间切换。当牙科手术灯处于光固化模式时，指示灯会闪烁（请参见图 13）。






**LED 牙科手术灯：**按下并松开来选择所需的亮度模式。当牙科手术灯处于防固化模式时，指示灯会闪烁（请参见图 13）。

图 13. 牙科手术灯模式



若要关闭牙科手术灯，请按住.



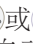
### 牙科手术灯的自动开 / 关功能

牙科手术灯具有自动开 / 关功能。使用已设置的治疗椅位置，且当治疗椅椅背到达操作位置时，牙科手术灯便会打开。按下进/出（或）或 X 光透视 / 漱口（或），牙科手术灯会自动关闭。



**提示** 如果 X 光透视 / 漱口按钮更改为预设位置，则牙科手术灯自动功能的操作方式与治疗按钮 1 和 2 相同。

启动 / 不启动的步骤：

- 同时按住和程序按钮（或）3 秒钟。一声蜂鸣确认牙科手术灯的自动功能被关闭。三声蜂鸣确认牙科手术灯的自动功能被打开。

## A/B 按钮


豪华触控板包括一个 A/B 按钮（），为您提供两组独立的可编程设置。当前使用的 A/B 操作模式设置会在触控板显示屏上显示（请参见图 14）。

图 14. A/B 选择



# 牙科手机设置 (仅限豪华触控板)

## 标准模式编程

从托架上提起牙科手机可启动电动马达。显示屏上的参数为上一次牙科手机的设置参数。电动马达可以让您选择精确的预设速度。表 4 列出电动马达的厂家预设值:

表 4. 电动马达速度 / 冷却气及冷却水预设 (标准模式)

记忆设置	预设速度	冷却气	冷却水
M1	2,000 RPM	开启	开启
M2	10,000 RPM	开启	开启
M3	20,000 RPM	开启	开启
M4	36,000 RPM	开启	开启

您可以根据自己的特定需求重新设置4个电动马达的预设速度。您可以使用 A/B 按钮为每个记忆按钮设置两个值, 每个牙科手机共有 8 种自定义设置。(牙根管治疗模式提供其他8 种存储器设置)。



**备注** 如果两个操作员使用牙科治疗台, 在更改任何记忆设置之前, 请务必选择正确的操作模式设置 (A 或 B)。当前使用的A/B操作模式设置会在触控板显示屏上显示 (请参见第 13 页上的图 14)。

牙科手机设置的步骤:





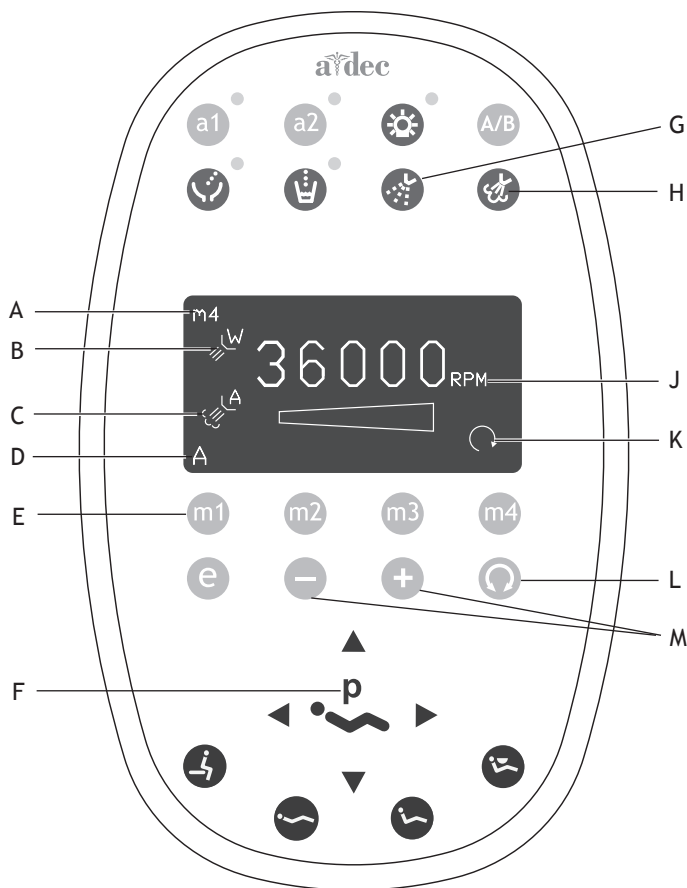
1. 按下加 (+) 和减 (-) 按钮, 以调节每分钟转数。每分钟转数 (RPM) 的数值会显示在显示屏上 (请参见图 15)。
2. 根据需要, 按  或  更改冷却气和冷却水设置。
3. 要将设置输入存储器中, 按  或 。此时会响起一声蜂鸣。
4. 通过按 m1、m2、m3 或 m4 选择所需的记忆设置。三声蜂鸣表示确认该设置。

图 15. 标准模式按钮和设置



项目	描述	项目	描述
A	记忆设置指示器	G	冷却水按钮
B	冷却水指示器	H	冷却气按钮
C	冷却气指示器	J	速度限制设置
D	A/B 操作模式指示器	K	正转/ 反转指示器
E	记忆设置按钮 (m1 - m4)	L	正转/ 反转切换按钮
F	程序按钮	M	调节按钮

## 正转 / 反转按钮

正转 / 反转按钮（请参见图 15）将改变电动马达的方向。在将电动马达放回到托架上或关闭牙科治疗台时，牙科治疗台将默认停留在正转位置上。在反转模式中，屏幕图标将连续闪烁。



**备注** 还可以使用脚踏开关在正转 / 反转之间轻松地进行切换。当电动马达已停止时，踩下吹屑/附件按钮来更改方向。

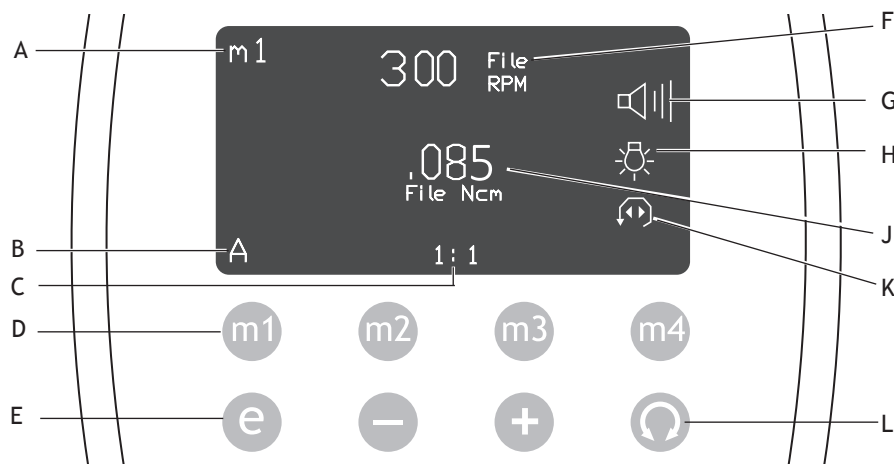
## 牙根管治疗模式编程

除了允许对牙科手机进行速度调节外，牙根管治疗模式还可让您根据特定牙根管锉和所需的牙科手机操作来更改若干设置。触控板显示屏中的图标会反映出各项设置（请参见图 16）。





**备注** 有关特定牙根管锉的速度限制和扭矩限制的详细信息，请咨询该牙根管锉的生产厂商。

图 16. 牙根管治疗模式按钮和设置



项目	描述	项目	描述
A	记忆设置指示器	G	蜂鸣警告指示器
B	A/B 操作模式指示器	H	牙根管治疗指示灯
C	转速比设置	J	牙根管锉扭矩限值/单位指示器
D	记忆设置按钮 (m1 - m4)	K	正转 / 反转和扭矩模式指示器
E	牙根管治疗模式切换按钮	L	正转 / 反转切换按钮
F	牙根管锉速度设置		

更改设置的步骤：

1. 从托架中提起牙科手机。
2. 如果触控板显示未处于牙根管治疗模式，按 **e** 或 **E**。显示牙根管治疗模式屏幕。
3. 按加(+) 或减(-) 按钮来更改牙根管治疗模式中的设置。此时显示屏会出现一个白色反向播放标志。
4. 使用治疗椅定位按钮在显示屏上的各项设置之间进行切换。
5. 按需使用 + 或 - 按钮来更改设置。
6. 要将速度限制、扭矩限制及比例输入到储存器中，请按  或 ，然后按要设置的记忆设置按钮。三声蜂鸣表示确认该设置。

下表定义了牙根管治疗模式的触控板显示屏图标：

**表 5. 牙根管治疗模式设置**

图标	设置	描述
	速度	牙根管锉速度限制的设定值。有关详细信息，请咨询牙根管锉的生产厂商。
	扭矩	牙根管锉扭矩限制的设定值。有关详细信息，请咨询牙根管锉的生产厂商。
	扭矩单位	在牛顿厘米和克厘米之间切换。调节一个牙科手机的此项设置将会更改所有牙科手机的此项设置。 <b>注意：</b> 1 牛顿厘米 = 102 克厘米
	转速比	设置牙科手机转速比。有关详细信息，请咨询牙科手机的生产厂商。
	冷却气	开 / 关装置 — 启动时，可为牙科手机提供冷却气。
	冷却水	开 / 关装置 — 启动时，可为牙科手机提供冷却水。
	光源	启用 / 禁用牙根管治疗牙科手机的光源。
 自动关闭	扭矩模式	调节一个牙科手机的此项设置将会更改所有牙科手机的此项。自动模式指示器显示在正转/反转指示器内部。 <ul style="list-style-type: none"> <li>自动关闭 — 当牙根管锉达到扭矩上限时，电动马达会自动关闭。</li> <li>自动反转 — 当牙根管锉达到扭矩上限时，电动马达会停止并反转。</li> <li>自动正转 — 当牙根管锉达到扭矩上限时，电动马达会停止，反转 3 圈。然后再次转换为正转。</li> </ul> <b>注意：</b> 如果牙根管锉被卡住了，则该循环过程将在电动马达停下来之前重复 3 次。
 自动反转		
 自动正转		
	蜂鸣器	开 / 关装置 — 启动时，在您接近扭矩上限的情况下会发出蜂鸣警告声；当牙根管锉自动反转时，会发出两次蜂鸣。调节一个牙科手机的此项设置将会更改所有牙科手机的此项设置。

## 其他牙科手机设置选项

可提供附加的牙科治疗台选择。请向经销商咨询对以下任意设置选项进行整体更改的信息：

- **自动延迟设置** — 是指空转时牙科手机保持亮灯的时间量。默认值为 5 秒钟。踩下脚踏开关可以刷新延迟，且手术灯会重新亮起。只要您踩住脚踏开关，手术灯就会保持亮起。
- **光源自动开/关设置** — 启动时，牙科手机的手术灯会在您将手机装置从托架上抬起时自动开启。标准模式的默认设置为打开；牙根管治疗模式的默认设置为关闭。
- **电压** — 指根据您选择的亮度优先选项及灯泡生产厂商的使用指南且针对每种牙科手机的光源而选择的电压设置调节选项。

## 辅助控制按钮

如果系统中包括 A-dec 继电器模块，可以使用触控板激活两个辅助设备。在豪华和标准触控板上，使用 a1 和 a2 按钮激活这些设备（请参见图 17）。对于带有白色标准触控板的系统，痰盂冲洗功能和口杯注水按钮用作辅助控制器（在痰盂系统中不可用）。

图 17. A1/A2 按钮



## 触控板帮助信息

豪华触控板屏幕上将显示帮助信息，提供有关禁用某一操作的理由的信息。有关帮助信息的说明，请参阅《法规信息、规范和质量保证》文档（零件编号 86.0221.06），该文档位于 [www.a-dec.com](http://www.a-dec.com) 的文档库中。

# 调节

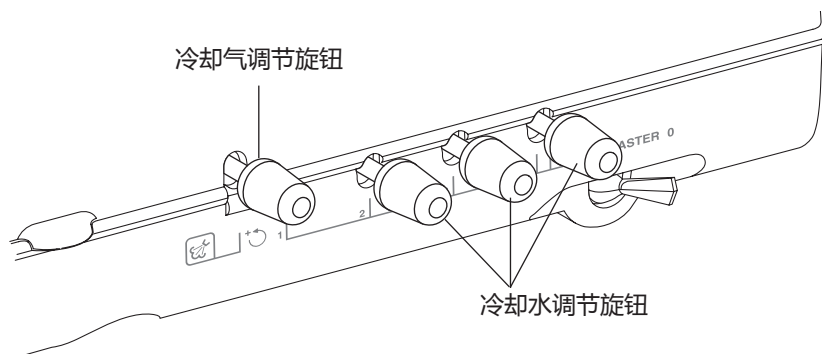
A-dec 500 型牙科治疗台包含许多内置功能，可使您轻松进行调节。本节包含以下调节区域：

- 牙科手机控制器
- 牙科手机和控制端定位
- 托盘托架和屈臂张力

## 牙科手机控制器

A-dec 500 型牙科治疗台为牙科手机、牙科喷枪及辅助设备的操作提供并调节空气及水。您可以调节牙科治疗台的冷却水流、气流和驱动气压。

图 18. 牙科手机调节旋钮



### 冷却水

该系统为每个牙科手机提供冷却水流控制。使用调节旋钮完成调节（请参见图 18）：

1. 将驱动气、冷却气和冷却水全部关小（顺时针旋转）。有关使用驱动气压控制器的说明，请参见第 20 页上的“驱动气压”。



**备注** 冷却气和冷却水调节旋钮并不能完全关闭水流和气流。

2. 从托架上提起牙科手机。
3. 使用脚踏开关上的湿 / 干拨动开关或触控板打开冷却水。
4. 按下脚踏开关以启动牙科手机。
5. 使用控制端侧面的调节旋钮调节冷却水流（一般每秒约 1-2 滴）。顺时针旋转旋钮可减小水流；逆时针旋转可增大水流。

## 冷却气流

冷却气流控制器可调节所有牙科手机的冷却气流。使用调节扳手完成调节。

调节冷却气的步骤：

1. 从托架中提起牙科手机。
2. 如果您的牙科治疗台配有一块豪华触控板，请使用该触控板来验证冷却气是否已打开。
3. 将调节扳手插入到冷却气控制器中。
4. 按下脚踏开关以启动牙科手机。
5. 调节冷却气流，以满足您的需求。顺时针旋转扳手可减小气流；逆时针旋转可增大气流。



**注意** 不要将驱动气体或冷却气调节扳手旋转过左侧冷却气不再增大的地方。这样做有可能导致内柄完全脱落。

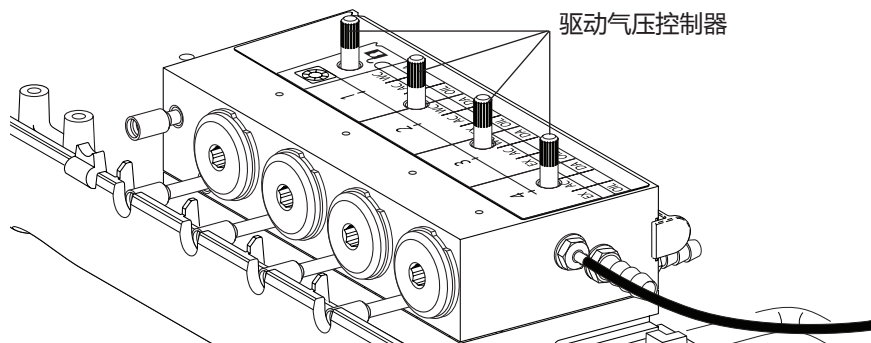
## 驱动气压

数字式驱动气压计位于控制端内侧。当驱动气体离开控制阀并流向处于起用状态的牙科手机时，该气压计以磅 / 平方英寸为单位显示出驱动气压。驱动气压控制器可以调节每一牙科手机的驱动气压（请参见图 19）。



**备注** 使用连接至牙科手机导管的牙科手机压力计，以测量实际驱动气压。1 巴等于 14.5 磅 / 平方英寸。

图 19. 驱动气体调节



要调节驱动气压，请针对每一牙科手机完成以下这些步骤（请参见图 19）。

1. 抬起牙科手机导管。
2. 找到位于控制端内侧的驱动气压计和控制器。
3. 按下脚踏开关。
4. 当牙科手机运行时，观察气压计的变化并调节牙科手机驱动气压，以达到生产厂商的规格要求。顺时针旋转扳手可减小水流；逆时针旋转可增大水流。



**备注** 请查阅您的牙科手机使用文件，以了解有关生产厂商驱动气压的规格要求。



## 牙科手机托架

在下挂式牙科治疗台上，可以从 3 个内部支架上独立调节外部支架。推下或推起支架时用手抓住制动把手调节到需要的角度（请参见图 20）。

图 20. 可调节的牙科手机托架

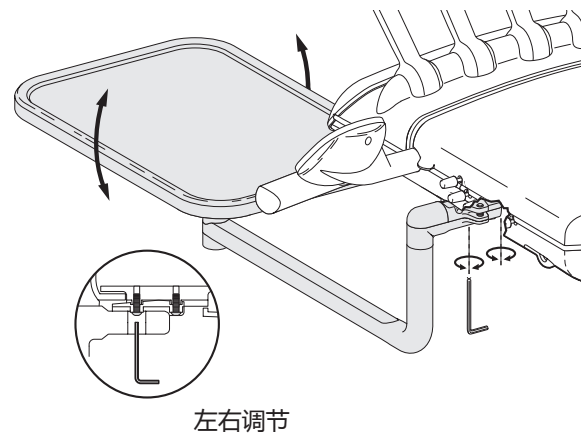
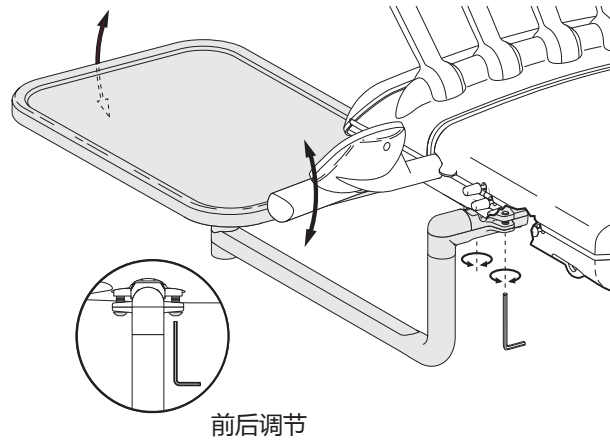


# 托盘托架

A-dec 500 型牙科治疗台的托盘托架可进行从前到后（请参见图 21）及从左至右的调节：

1. 将托盘托架直接放置在牙科治疗台的前面。
2. 将牙科治疗台下面的一颗托盘调节螺丝拧松。
3. 将对面的螺丝拧紧，直至达到您满意的位置。
4. 将两颗螺丝都拧紧。

图 21. 托盘调节



**备注** 在进行调节时，请使用托盘托架上的水准仪。分别进行从左到右和从前到后的调节。

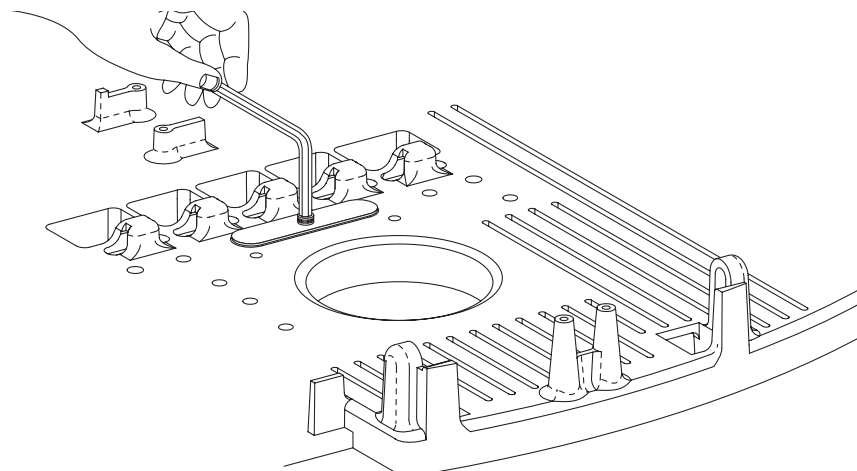
## 托盘托架张力

要拧紧托盘托架的旋转张力，应按顺时针方向拧动托盘下面的六角螺栓。要拧松旋转张力，应按逆时针方向拧动该螺栓。要调节托盘支撑臂的旋转张力，应拧紧或拧松该支撑臂连接牙科治疗台一端上的六角螺栓。

## 控制端旋转

如果控制端出现向左或向右偏移的现象，应调节控制端的旋转功能。将位于控制端平台中央的螺丝拧紧或拧松，以达到所需的张力（请参见图 22）。

图 22. 控制端旋转调节



## 屈臂旋转

如果控制端在固定支撑臂上向左或向右偏移，应进行屈臂旋转张力的调节。调节旋转张力的步骤：

- 顺时针拧动固定螺钉来将其拧紧。
- 逆时针拧动固定螺钉来将其拧松。

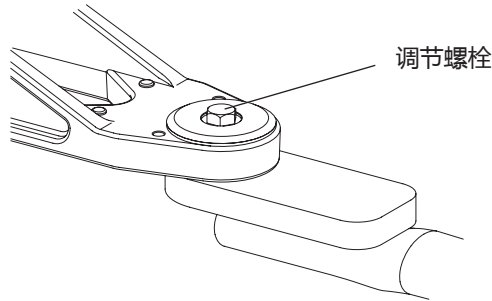
图 23. 屈臂旋转



## 正面安装张力

如果 A-dec 532/533 型正面安装式牙科治疗台上的正面安装支撑臂发生偏移，应进行正面安装张力调节。要调节正面安装的张力，应将位于正面安装的支撑臂底座上的螺栓和螺帽拧紧或拧松（请参见图 24）。

图 24. 正面安装张力

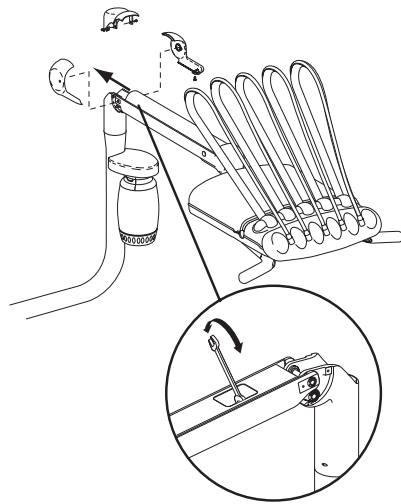


## 屈臂平衡块 — A-dec 532/533 型

如果 A-dec 532/533 型正面安装的牙科治疗台的控制端出现向上或向下偏移的现象，应调节屈臂平衡块。

1. 装上控制端以便正常使用，同时连接上牙科手机，并将托盘摆放在托盘托架上。
2. 取下安装在支撑立柱末端上的侧盖和立柱盖。
3. 将控制端降低到最低位置上，并滑动屈臂罩盖，把它从脱离了控制端的屈臂上取下。
4. 将控制端升到最高点，以便调节。
5. 使用开口扳手对平衡屈臂的弹簧进行调节，直至控制端能够保持位置。
  - 如果控制端向上偏移，应逆时针拧动来将其拧松。
  - 如果控制端向下偏移，应顺时针拧动来将其拧紧。

图 25. 屈臂平衡块调节



## 屈臂平衡块 — A-dec 542 型

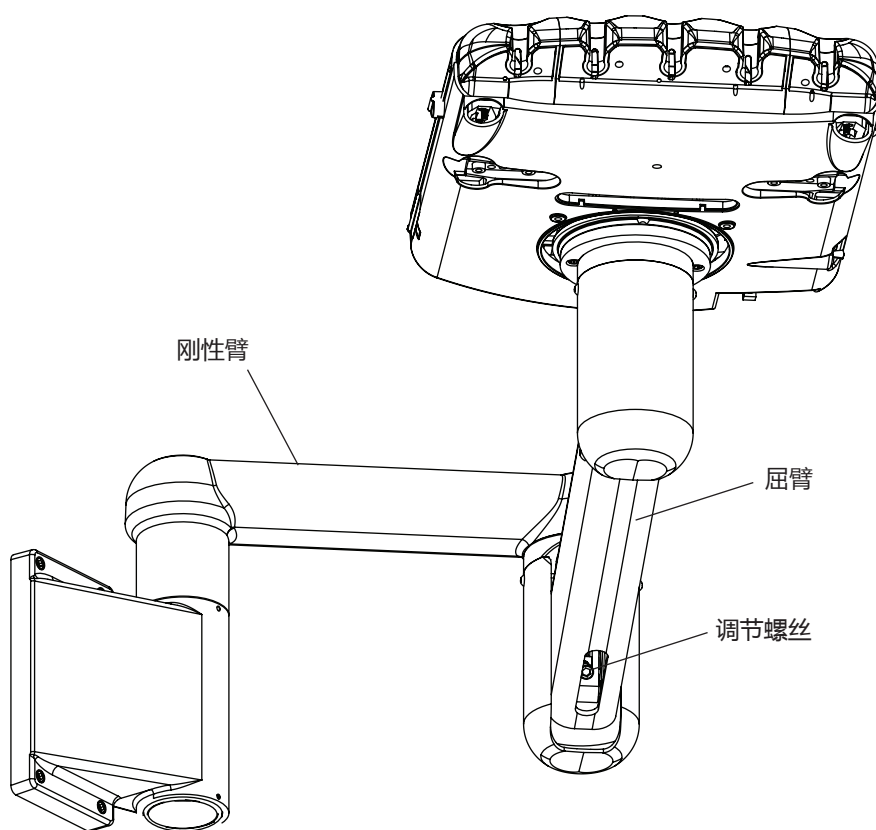
如果在主开关被关掉时，A-dec 542 型侧端牙科治疗台上的控制端沿着机柜向上偏移，则需调节屈臂平衡块。



**备注** 如果牙科治疗台未安装在机柜下面，则将平衡块调节到操作位置的中点上。

1. 装上控制端以便正常使用，同时连接上牙科手机，并将托盘摆放在托盘托架上。
2. 将控制端移动到最低位置上。
3. 关闭主拨动开关。如果控制端沿着机柜向上偏移，则需要对平衡块进行调节。
4. 将六角扳手插入调节螺丝中。
  - 顺时针转动六角扳手，以增大上偏移。
  - 逆时针转动六角扳手，以减小上偏移。

图 26. 屈臂调节





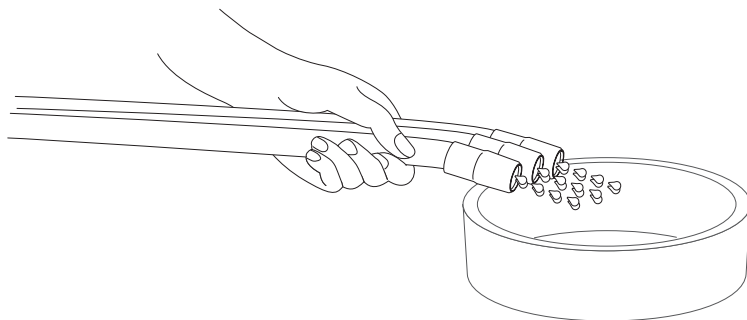
## 维护和消毒

### 牙科手机软管的清洗和保养

与使用脚踏开关相比，使用牙科手机软管冲洗系统能在更短的时间内通过导软管出更多的水。在每位患者治疗后冲洗软管的步骤：

1. 断开与牙科手机的连接。
2. 将所有使用冷却水的牙科手机软管置于水槽、痰盂或水盆上方。
3. 握住软管，以便把水从您身边引开并让水流入到容器里（请参见图 27）。

图 27. 冲洗软管



4. 找到控制端背面上的冲洗拨动开关。
5. 持续按住拨动开关 20-30 秒钟。



**备注** 每个患者之间要冲洗20-30秒钟，以排出软管内的所有气流和水流。

### 高温消毒 / 牙科喷枪

每次使用之后，牙科喷枪均需高温灭菌处理。还应遵守以下规程：

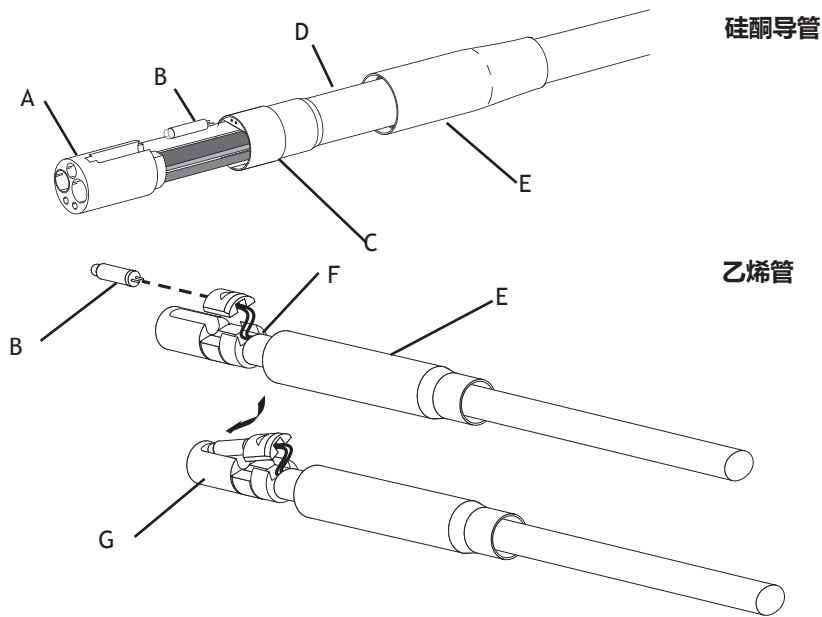
- 牙科喷枪 - 134°C(273°F) 蒸汽高压灭菌处理，至少持续 4 分钟。有关更多信息，请参阅《A-dec 牙科喷枪使用说明》（零件编号 86.0220.06）。

## 更换光纤管灯泡

按照以下步骤更换 5 孔光纤硅酮导管或聚乙烯导管的灯泡。

1. 脱离牙科手机并旋转导管的快速接头。
2. 将牙科手机的金属螺帽向后拽。请参见图 9。
3. 仅限于硅酮导管：将牙科手机终端的金属部分向后拉出。
4. 更换灯泡。仅限于硅酮导管：要避免中断灯泡，请将灯泡插入底座。然后，先将灯泡尖嘴插入凹处，再拉低底座，使灯泡完全滑入底座中。
5. 仅限于硅酮导管：重新将终端的金属部分插入塑料部分中。
6. 小心的将牙科手机的螺帽滑上终端，然后将导管重新连接到快速接头和牙科手机。

图 28. 更换灯泡



(A) 塑料牙科手机终端 ;(B) 灯泡 ;(C) 牙科手机终端金属部分 ;(D) 硅酮导管 ;  
(E) 牙科手机的金属螺帽 ;(F) 聚乙烯导管 ;(G) 牙科手机的金属终端

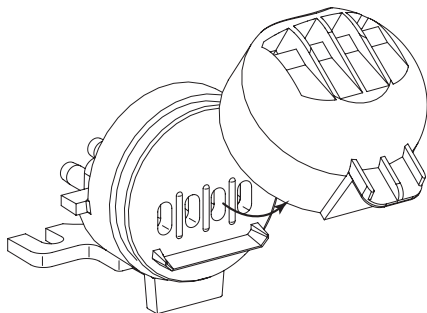


## 集油器

正常使用时，每周对牙科治疗台上的集油器进行一次维护，频繁使用时，要增加维护次数。维修的步骤：

1. 应将牙科治疗台背面上的集油器罩盖拧开。
2. 弃置用过的纱布。
3. 将一块新的正方形的纱布垫叠成（2 英寸 x2 英寸、51 毫米 x51 毫米）的正方形放到封盖里面。
4. 放回集油器罩盖并合上封扣。

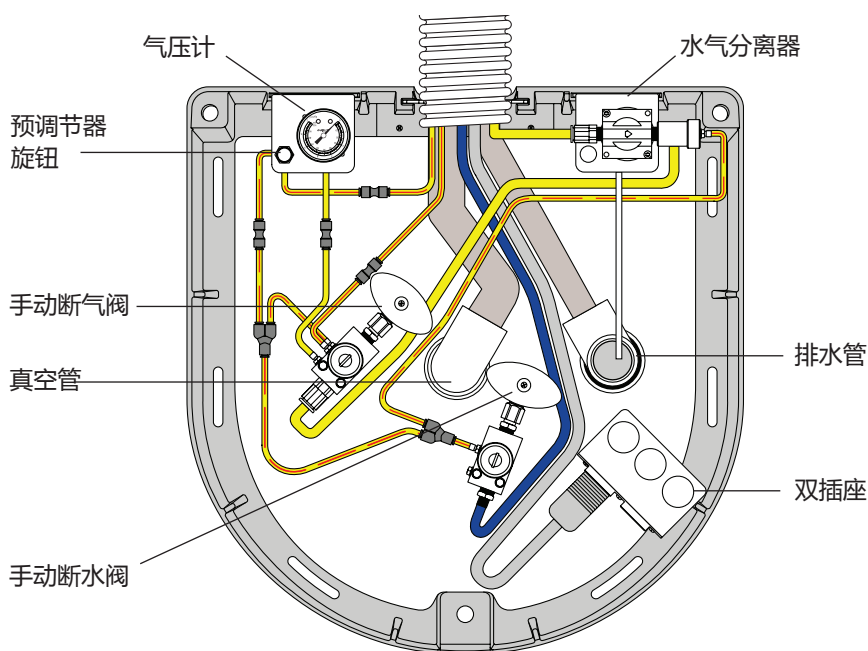
图 29. 取下集油器



## 水电和气体管线

A-dec 500 型水电和气体管线位于治疗椅（A-dec 532/533 型）的波状地箱中，或者侧端牙科治疗台（A-dec 542 型）的机柜中。要使用水电和气体管线，请抬起地箱罩盖或可移动的柜板。水电和气体管线包括气 / 水断开阀、过滤器、压力预调节装置、真空管、电插座（请参见图 30）。

图 30. 治疗台水电和气体管线（如地箱图所示）



## 手动断气及断水阀

截止阀用于控制流向牙科治疗台的气体及水流。要防止发生渗漏，这些阀门应保持完全打开状态（按逆时针方向转动），牙科治疗台接受维修时例外。

## 气动断气及断水阀

当主拨动开关关闭时，气动断气及断水阀会自动切断流向牙科治疗台的气体及水流。该安全性能可防止在牙科治疗台无人照管时因漏水事故而造成损害。

## 牙科治疗台气压及水压调节

气压及水压预调节器位于地箱中。在进行任何调节前，均应确认空气压缩机已经开启，且该设备在贮气罐中保持了 80-100 磅 / 平方英寸的压力。如果压缩机未开启，则应参阅压缩机说明。

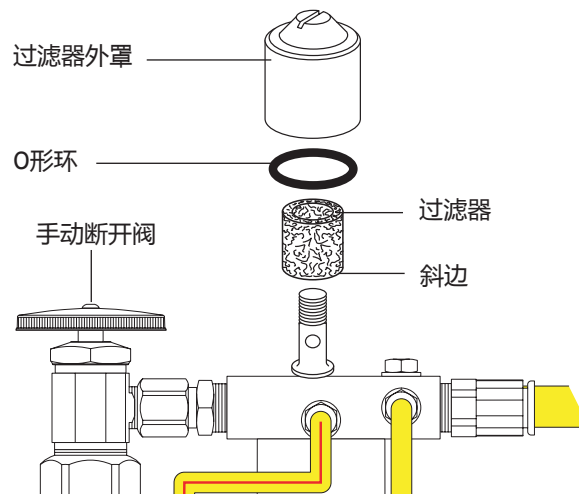
调节气压或水压的步骤：

1. 将手动截止阀完全打开（逆时针方向）。
2. 启动牙科治疗台，并检查地箱中的气压计（请参见第 29 页上的图 30）。气压应为 70-80 磅 / 平方英寸。
3. 查看气压计的同时，启动牙科喷枪。如果牙科治疗台的气压下降超过 15 磅 / 平方英寸，请检查堵塞的过滤器（请参见图 31）。
4. 如果必须调节气压或水压，则应按顺时针方向转动预调节器旋钮，以增加气压；或者按逆时针方向转动预调节器旋钮，以降低气压。

## 气体过滤器和水过滤器的更换

气体和水会流经各自的过滤器，然后进入调节器。当过滤器阻塞或限制水流时要更换过滤器（请参见图 31）。

图 31. 气体过滤器和水过滤器的更换



## 检查过滤器

1. 打开主拨动开 / 关。
2. 取下地箱顶盖。
3. 在观察地箱中气压计的同时，应按下牙科喷枪空气按钮（请参见第 29 页上的图 30）。如果牙科治疗台的气压下降超过 15 磅 / 平方英寸，则应更换该过滤器。
4. 按下痰盂冲洗按钮检查痰盂水流。如果痰盂冲洗水压减小或水流停止，应更换该过滤器。

## 检查和更换过滤器

1. 关闭主拨动开关。
2. 关闭手动断开阀（向右转动）（请参见图 31）。
3. 操纵牙科喷枪按钮直至气体和水不再流动，从而排空气压和水压系统。
4. 使用一字螺丝刀，从气体或水预调节器装置上取下过滤器外罩，并取下过滤器。
5. 过滤器出现阻塞或褪色时要更换；安装过滤器时，应使过滤器的斜边朝向多头导管。



---

**备注** 为保证正确的牙科治疗台操作，要确保安装过滤器时，过滤器的斜边朝向多头导管（请参见图 31）。

---

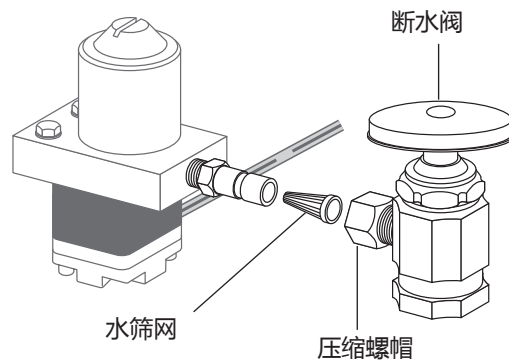
## 水筛网更换

地箱中的手动断水阀上有防止残渣进入牙科治疗台的筛网（请参见图 32）。应定期检查并更换该筛网，以确保水畅通无阻地流入牙科治疗台。

取下或更换筛网的步骤：

1. 关闭主拨动开 / 关。
2. 关闭地箱内的手动断水阀（向右转动）（请参见图 32）。
3. 使用 5/8 英寸或可调式扳手松开手动断水阀上的压缩螺帽,并将水调节器从关闭阀中拉出(请参见图 32)。
4. 取下筛网并安装更换用的筛网。
5. 重新将水调节器定位在手动断开阀出口中，并紧固压缩螺帽。
6. 打开手动断水阀（向左转动）。
7. 打开主拨动开 / 关。
8. 检查接头有无漏水。

图 32. 水筛网更换

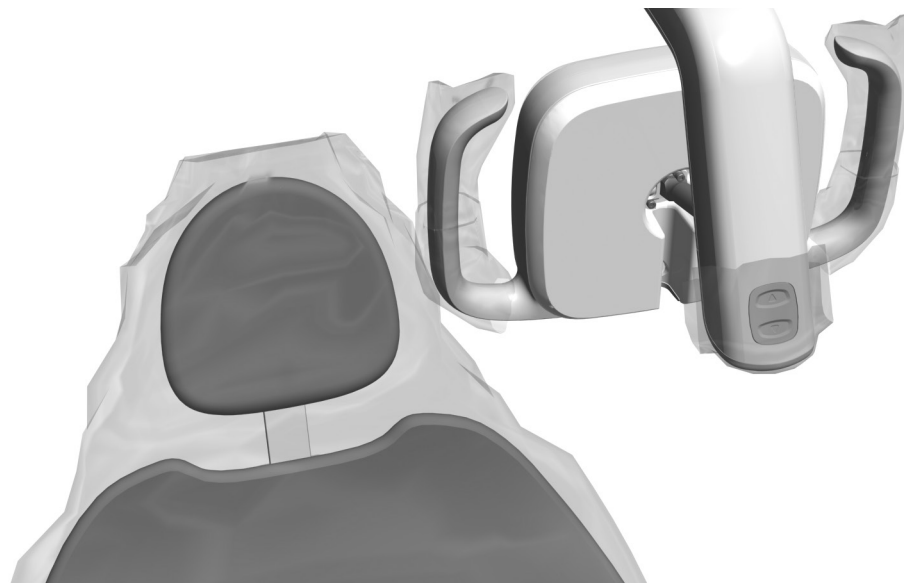


# 保养和无菌操作说明

## 隔离防护

A-dec 建议对治疗中涉及的所有触摸面和转移面都采取隔离膜保护。触摸面是指一些在牙科治疗过程中与手接触而具有潜在交叉感染危险的表面。转移面是指与器械和其他不活动物体接触的区域。

在美国，隔离膜必须按照美国食品和药物管理局 (USFDA) 指定的现行药品生产质量管理规范 (CGMP) 进行生产。对于美国以外的地区，请参见您当地特定的医疗设备法规。



**注意** 如果您使用了隔离膜，则保持在每次使用后替换隔离薄膜。

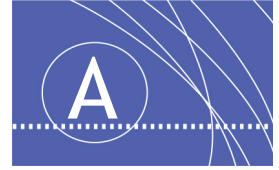


**重要信息** 若要了解触摸面和转移面的清洁及化学消毒建议（隔离防护不适用或有限时），请参阅《A-dec 设备无菌操作指南》（零件编号 85.0696.06）。此文档还在 [www.a-dec.com](http://www.a-dec.com) 的文档库中提供。

## 水管线路处理

要对您的牙科治疗台的水管线路进行厂家推荐的处理，请参阅《A-dec 牙科治疗台独立供水系统使用说明》（零件编号 86.0609.06）。





## 附录：规范和质量保证

### 技术规格

#### 供气、供水及真空方面的最低要求

气： 80 磅 / 平方英寸 (551 千帕) 时为 2.50 标准立方英尺 / 分钟 (70.80 升 / 分钟)

水： 40 磅 / 平方英寸 (276 千帕) 时为 1.50 加仑 / 分钟 (5.68 升 / 分钟)

真空： 8 英寸汞柱 (27 千帕) 时为 12 立方英尺 / 分钟 (339.84 升 / 分钟)

#### 其他规格

有关电气规格、符号识别和其他的监管要求，请参阅您的设备随附的《法规信息、规范和质量保证》文档 (零件编号 86.0221.06)。



---

**备注** 规格可随时变更，恕不另行通知。某些要求可能因国家 / 地区而异。有关更多信息，请联系当地的 A-dec 授权经销商。

---

### 质量保证

质量保证信息在《法规信息、规范和质量保证》文档 (零件编号 86.0221.06) 中提供。这些文档还在 [www.a-dec.com](http://www.a-dec.com) 的文档库中提供。



**A-dec 总部**

2601 Crestview Drive  
Newberg, OR 97132

美国

电话 :1.800.547.1883 ( 美国 / 加拿大境内 )

电话 :1.503.538.7478 ( 美国 / 加拿大境外 )

传真 :1.503.538.0276

www.a-dec.com

**A-dec 澳大利亚分公司**

Unit 8

5-9 Ricketty Street

Mascot, NSW 2020

澳大利亚

电话 :1.800.225.010 ( 澳大利亚境内 )

电话 :+61 (0)2 8332 4000 ( 澳大利亚境外 )

代理人兼售后服务机构

爱德 ( 杭州 ) 牙科设备有限公司

浙江省杭州市余杭区塘栖镇顺风路528

号五号楼

杭州市邮编: 311106

中国浙江中国浙江省

电话: +1.503.538.7478

注册证编号: 国械注进20152170629

产品技术要求编号: 国械注进20152170629

**CE**  
1434



86.0607.06 Rev J  
2021 年 A-dec Inc. 公司版权所有  
保留所有权利。