

使用說明

A-dec 500

口腔燈



a-dec®

版權所有

© 2021 年 A-dec, Inc. 公司版權所有。本公司保留全部版權。

A-dec, Inc. 公司不對本手冊提供任何保證，包括（但不限於）針對適銷性與適於特定用途之隱含保證。A-dec, Inc. 公司不對本手冊內容中出現之任何錯誤，或任何與提供、執行或使用本手冊有關之衍生或其他損害負責。本文件中的資訊如有變更，恕不另行通知。如果您在文件中發現任何問題，請以書面進行回報。A-dec, Inc. 公司不保證本文件不含錯誤。

未經 A-dec, Inc. 公司之書面允許，不得以電子或機械之任何形式或方式（包括影印、錄製或以其他資訊儲存及檢索系統）影印、重製、變更、或傳輸本文件的任何部分。

商標和其他智慧財產權

A-dec、A-dec 標誌、A-dec Inspire、Cascade、Century Plus、Continental、Decade、ICX、ICV、Performer、Preference、Preference Collection、Preference ICC、Radius 和 reliablecreativesolutions 是 A-dec, Inc. 公司的商標，並且已在美國和其他國家/地區註冊。A-dec 500、A-dec 400、A-dec 300、A-dec 200 和 EasyFlex 也是 A-dec, Inc. 公司的商標。未經商標擁有者之明確的書面核准，不得以任何方式重製、複製或竄改本文件中的商標或商用名稱。

某些觸控板符號與圖示屬於 A-dec, Inc. 公司之專有財產。嚴禁在未獲得 A-dec, Inc. 公司明確書面許可的情形下使用全部或部分此等符號或圖示。

Medicom 及 SafeShield 是 A.R. Medicom Inc. 公司的註冊和未註冊商標。

法規資訊和產品保固

要獲取所需的法規資訊及 A-dec 產品保固，請參閱 www.a-dec.com 上「資源中心」中的《法規資訊、規格和產品保固》文件 (p/n 86.0221.07)。

產品維修

您可透過當地的授權 A-dec 經銷商獲得產品服務。要尋找授權經銷商，或瞭解更多服務資訊，請瀏覽 www.a-dec.com，或於美國及加拿大境內撥打 1.800.547.1883，或於全球任何地區撥打 1.503.538.7478，聯絡 A-dec。

本文件涵蓋的產品型號和版本

型號	版本	說明
570L	A	改造燈頭
571L	A	支撐架側安裝式
572L	A	Radius® 安裝式
573L	A	支柱安裝式
574L	A	機櫃安裝式
575L	A	壁掛式
576L	A	吸頂式
577L	A	軌道安裝式
578L	A	模擬器及長椅安裝式

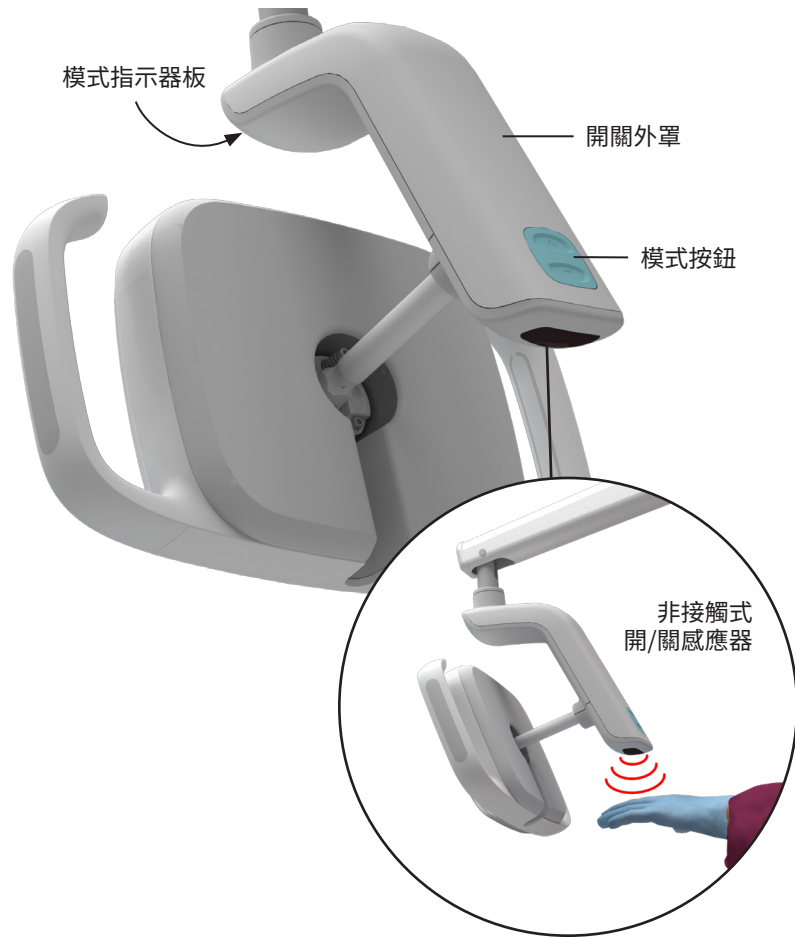
內容概覽



操作/調節	2
清潔/維護	6
規格	9

操作/調節

使用手動控制器操作口腔燈



您可使用口腔燈或 A-dec 觸控板上的控制器來操作口腔燈。

非接觸式開/關感應器

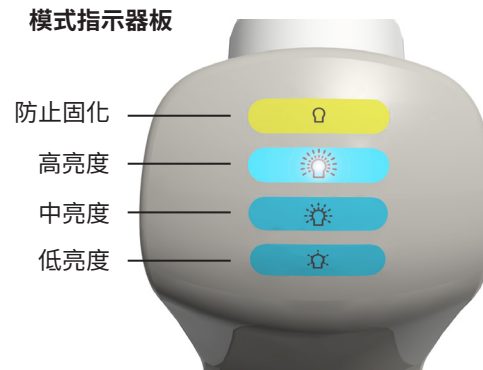
將手置於感應器下方 76 公釐 (3 英吋) 範圍內移動可開/關口腔燈。



注意 黑色手套可能會影響感應器啟動口腔燈的能力。如佩戴白色或淺色手套而口腔燈沒有開啟，請確認是否已開啟牙科治療台及或治療椅的電源。

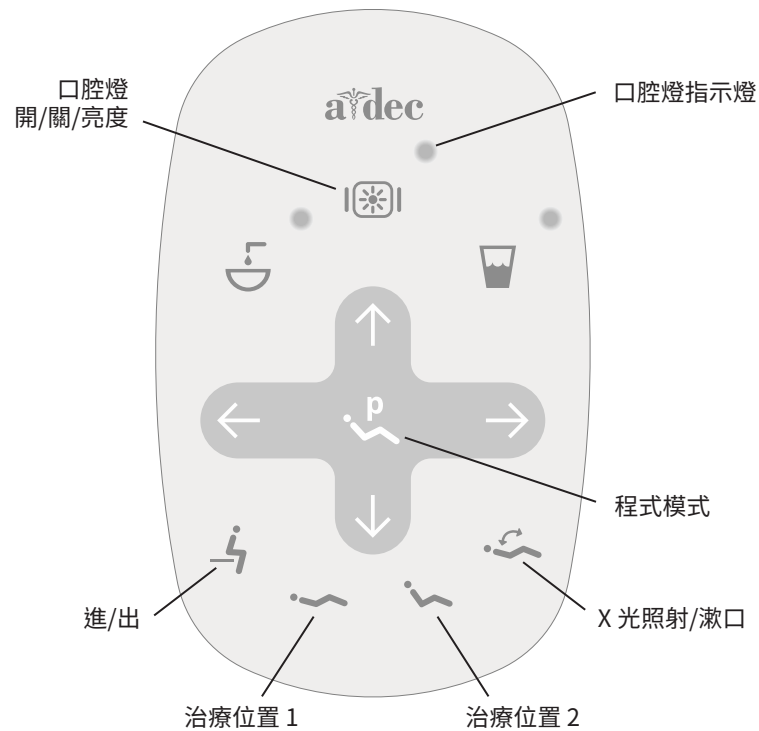
模式按鈕

使用模式按鈕選擇四種亮度等級：低、中、高、防止固化模式。亮起的指示燈顯示所選擇的模式。口腔燈會一直維持所選模式，除非整個牙科治療台電源關閉，口腔燈亮度便會重設為中強度。



使用觸控板控制器操作口腔燈

圖示為標準觸控板



開啟/關閉口腔燈並調節亮度

於觸控板上：

- 按 開啟口腔燈。
- 重複按下並放開 可切換口腔燈亮度模式。在防止固化模式時，口腔燈指示燈會持續閃爍。
- 按住 關閉口腔燈。

設定口腔燈自動開啟/關閉功能

按下觸控板上的 或 時，當治療椅移動停止後，口腔燈自動開啟。當您按下 或 時，口腔燈便會關閉。

同時按住 與 ，可停用或啟用自動開啟/關閉功能。

- 一聲嗶聲表示此功能已關閉。
- 三聲嗶聲表示此功能已開啟。



重要事項 圖示為標準觸控板。如需瞭解其他觸控板，請參閱牙科治療台使用說明。

注意：觸控板符號標識屬於 A-dec, Inc. 公司之專有財產。

照明功能



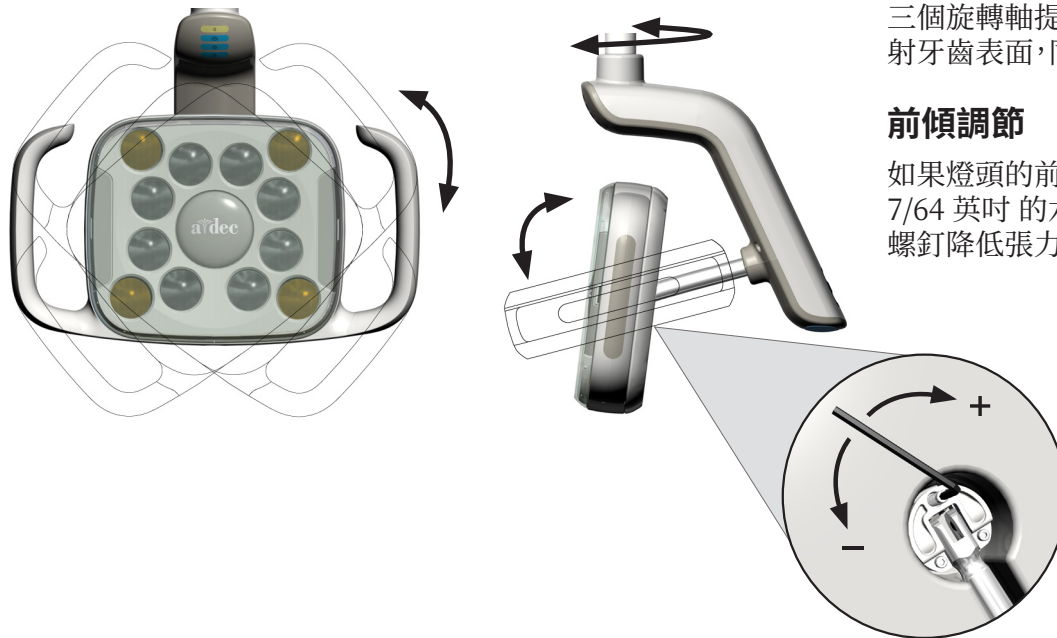
防止固化模式

A-dec 口腔燈的防止固化模式提供有效的照明，同時防止由光引發的複合材料、密封劑、粘合劑過早固化。此模式使用中等亮度燈光設定，以及採用無效波長燈光。

焦距範圍

口腔燈聚光最佳點位於距離口腔部位 400 公釐 - 750 公釐 (16 英寸 - 30 英寸) 位置。焦距範圍固定，無法調節。

可移動範圍



三個旋轉軸提供了一個廣闊的活動範圍。此功能讓口腔燈的位置可清晰照射牙齒表面，同時把口腔燈對其他設備及牙科團隊的干擾減到最低。

前傾調節

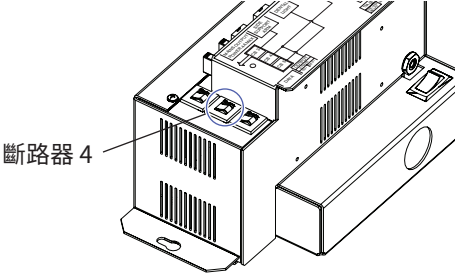
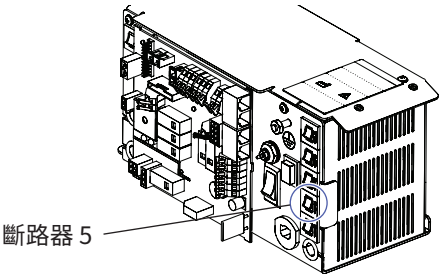
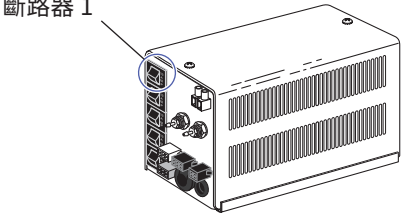
如果燈頭的前傾移動太緊或太鬆，可透過調節張力螺釘以方便移動。使用 7/64 英寸 的六角扳手，順時針方向轉動螺釘增加張力，或逆時針方向轉動螺釘降低張力。



注意 其他張力調節需要移除特定零件。如您的口腔燈需要其他調節，請聯絡您的授權 A-dec 經銷商。

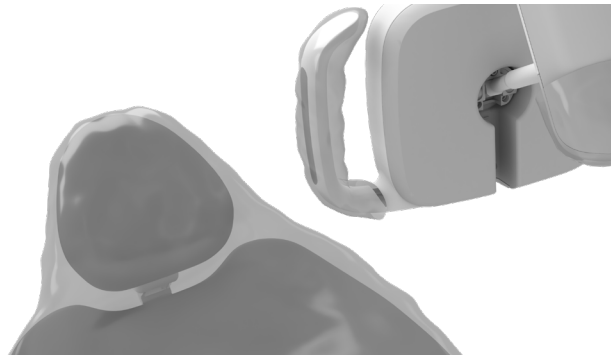
斷路器位置

在異常情況下，斷路器會中斷電流。如果斷路器跳閘，請推動斷路器按鈕以重新設定斷路器。電源通常位於牙科治療椅的水電和氣體設施區域中（參閱下表了解斷路器位置）。非牙科治療椅式的 A-dec 口腔燈，請使用牙科操作室的斷路器。

治療椅型號	電源位置	斷路器按鈕位置
A-dec 511 牙科治療椅	治療椅電動液壓泵區域	 <p>斷路器 4</p>
A-dec 311 及 A-dec 411 治療椅	治療椅電動液壓泵區域	 <p>斷路器 5</p>
A-dec 200、Cascade®、Decade®、Performer® 以及舊型號的 A-dec 牙科治療椅	水電和氣體設施地箱	 <p>斷路器 1</p>

清潔/維護

隔離防護



注意 有關正確使用和棄置隔離物的方法，請參考隔離物製造商的使用說明。

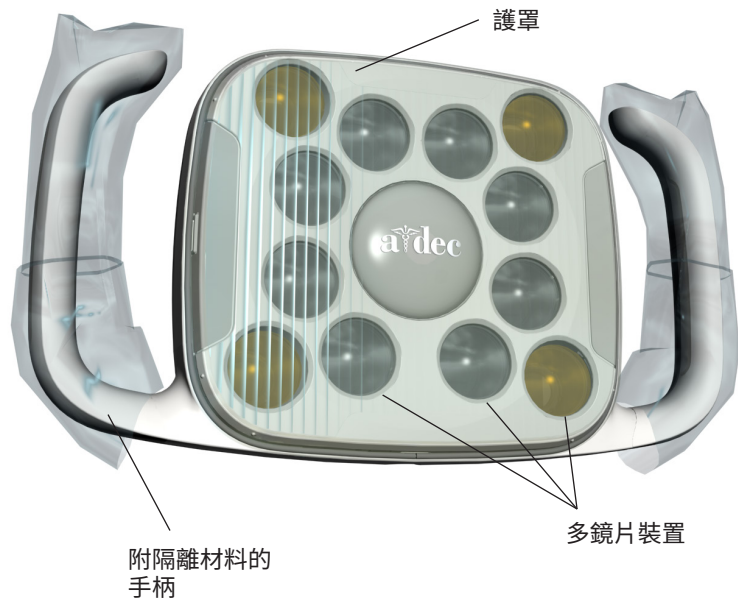


重要事項 如需適用於經接觸污染面和經傳播污染面的清潔與化學消毒材料推薦，以在無法使用隔離保護或者隔離材料破損時使用，請參閱《A-dec 無菌設備用戶指南》(p/n 85.0696.07)。

A-dec 建議您針對所有適用的經接觸污染面與經傳播污染面採用隔離防護措施。接觸面是指那些在牙科治療過程中會與手相接觸且成為潛在交叉污染點的區域。經傳播污染面是指與儀器和其他無生命物件接觸的區域。

於美國境內，根據美國食品與藥物管理局 (U.S. Food and Drug Administration, USFDA) 所指定的動態藥品生產管理規範 (Current Good Manufacturing Practice, CGMP)，該等區域必須採取隔離防護。

口腔燈隔離材料



口腔燈手柄

請於口腔燈手柄上使用隔離材料，以防止交叉污染。口腔燈手柄的形狀，能輕易套入適用於氣/水牙科噴槍的用完即棄塑膠套。

燈罩



告誡 如非必要，請勿拆卸護罩。護罩配有密封墊，以防止灰塵及碎片進入鏡片裝置。如果液體或塵埃穿過密封墊，就必須把護罩拆下清洗。請使用不會損壞口腔燈外罩的扁平刃工具。移除燈罩後，請勿觸摸或嘗試清潔多鏡片裝置，以免損壞零件。

隔離材料能在治療過程中保護並維持口腔燈罩清潔。使用透光性好的隔離薄膜，以免影響燈光亮度。A-dec 建議使用 Medicom® SafeShield™ 拋棄式隔離材料 (請參閱第 8 頁的訂購資訊)。

如您不使用隔離薄膜，請用軟棉布與無腐蝕性的肥皂和水，以不拆卸的方式小心清潔燈罩。

模式按鈕

請使用一塊隔離薄膜覆蓋模式按鈕。



口腔燈維護零件

說明	零件編號	
Medicom SafeShield 即棄式隔離材料 (10 入)	9565	
LED 鏡片護罩及密封墊	90.1343.00	

請聯絡授權的 A-dec 經銷商取得口腔燈維護零件。

規格



口腔燈的操作

電源：	最高 22 瓦
焦距範圍：	400 公釐 - 750 公釐 (16 英吋 - 30 英吋)
LED 類型：	白色高亮度 LED, 94 顯色指數
色溫：	白色 5000 開爾文
光型：	焦長 700 公釐時為 145 公釐 x 95 公釐 (焦長 27.6 英吋時為 5.7 英吋 x 3.8 英吋)
額定口腔燈亮度：	
• 防止固化模式：	23,000 勒克斯 (2137 呎燭光) 0 W/m ² (480 奈米以下), 安全的光固化複合樹脂亮度
• 高亮度：	30,000 勒克斯 (2787 呎燭光)
• 中亮度：	25,000 勒克斯 (2323 呎燭光)
• 低亮度：	15,000 勒克斯 (1394 呎燭光)
熱能輸出量：	77 BTU/小時



重要事項 關於電氣與設施規格、符號標識及其他法規要求，請參閱 www.a-dec.com 上「資源中心」中的法規資訊、規格和產品保固文件 (p/n 86.0221.07)。



注意 規格如有變更，恕不另行通知。需求可能因您的位置而有所不同。如需更多資訊，請聯絡您的授權 A-dec 經銷商。



A-dec 總公司

2601 Crestview Drive
Newberg, Oregon 97132
美國

電話: 1.800.547.1883 美國/加拿大境內
電話: +1.503.538.7478 美國/加拿大境外
www.a-dec.com

A-dec 澳洲分公司

Unit 8
5-9 Ricketty Street
Mascot, NSW 2020
澳洲

電話: 1.800.225.010 澳洲境內
電話: +61.(0).2.8332.4000 澳洲境外

A-dec 中國分公司

A-dec (杭州) 牙科設備有限公司
Building 5, No. 528 Shunfeng Road
Tangqi Town, Yuhang District,
Hangzhou 311100
中国浙江省

電話: 400.600.5434 中國境內
電話: +86.571.89026088 中國境外

A-dec 英國分公司

Austin House
11 Liberty Way
Nuneaton, Warwickshire CV11 6RZ
英國

電話: 0800.ADEC.UK (2332.85) 英國境內
電話: +44.(0).24.7635.0901 英國境外



86.0331.07 Rev H
發行日期 2021-04-06
2021 年 A-dec, Inc. 公司著作權所有，
並保留一切權利。

IFUnewcov2