

使用指引

A-dec 371 和 372 牙科手術燈

版權

© 2013 年 A-dec Inc. 公司版權所有。本公司保留全部版權。

A-dec Inc. 公司不對本手冊提供任何保證，包括 (但不限於) 針對適銷性與適於特定用途之隱含保證。A-dec Inc. 公司不對本手冊內容中出現之任何錯誤，或任何與提供、執行或使用本手冊有關之衍生或其他損害負責。本文件中的資訊如有變更，恕不另行通知。如果您在文件中發現任何問題，請以書面進行回報。A-dec Inc. 公司不保證本文件不含錯誤。

在未徵得 A-dec Inc. 公司事先書面許可的情況下，不允許以任何形式或者包括影印與錄音在內的任何電子或機械手段，或者透過任何資訊存儲與檢索系統，對本文件的任何部份內容進行複印、複製、更改或傳輸。

商標和其他智慧財產權

A-dec、A-dec 標誌、A-dec 500、A-dec 300、Cascade、Cascade Master 系列、Century Plus、Continental、Decade、ICX、ICV、Performer、Preference、Preference Collection、Preference ICC 和 Radius 是 A-dec Inc. 公司的商標，並且已在美國和其他國家註冊。A-dec 400、A-dec 200、Preference Slimline 和 reliablecreativesolutions 也是 A-dec Inc. 公司的商標。未經商標擁有人之口頭及書面核准，不得以任何方式重製、複製或竄改本文件中的商標或商用名稱。

某些觸控板符號標識屬於 A-dec Inc. 公司之專有財產。嚴格禁止在未獲得 A-dec Inc. 公司明確書面許可的情形下使用全部或部份此類符號標識。

法規資訊

根據有關機構之要求，法規資訊與技術規格文件必須隨 A-dec 牙科設備同時提供。如需上述資訊，請在文件庫查詢，網址是 www.a-dec.com。

產品維修

您可透過當地的授權 A-dec 經銷商獲得產品服務。如需維修資訊或尋找授權經銷商位置，請致電 1.800.547.1883 (美國和加拿大境內) 或 1.503.538.7478 (全球) 聯絡 A-dec，或瀏覽 www.a-dec.com。

目錄



1 簡介	3
關於您的牙科手術燈.....	3
2 基本操作	5
電源開關.....	5
燈光亮度.....	5
自動開/關功能.....	6
斷路器位置.....	6
3 調節和維護	7
聚光設定.....	7
定位牙科手術燈.....	7
調節旋轉.....	8
更換燈泡.....	9
維護零件.....	10
清潔/維護.....	10
隔離防護.....	10
4 附錄：產品保固及技術規格	11
保固.....	11
規格.....	12
操作規格.....	12
額定燈光亮度.....	12

簡介

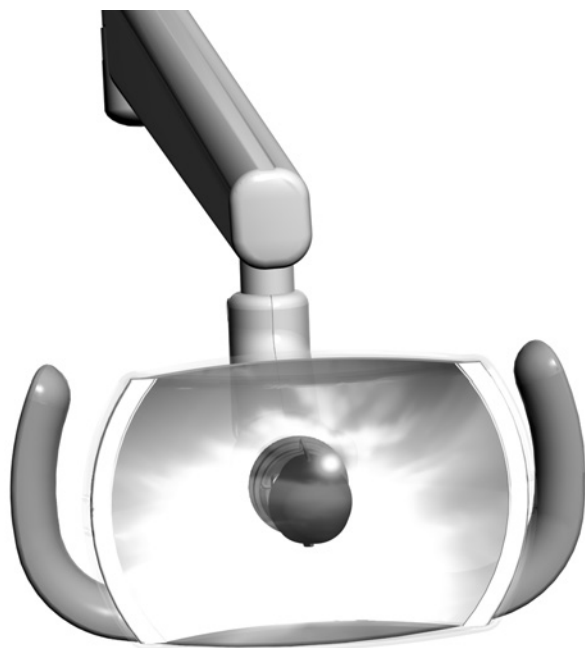


感謝您選擇 A-dec 設備。本指南包含 A-dec 牙科手術燈的基本操作、調節和維護指引。

關於您的牙科手術燈

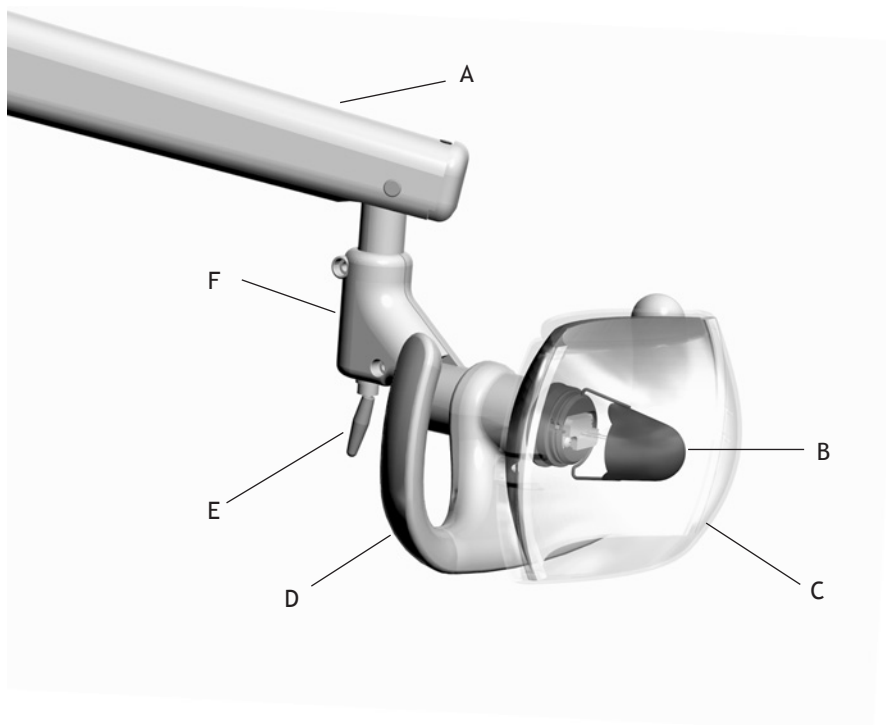
A-dec 371/372 牙科手術燈的設計，可以讓您的工作更輕鬆。平衡的亮度讓您看清牙齒表面，精密平衡臂有助平滑定位，還有觸控板控制讓您與小組成員方便操作。

圖 1. A-dec 371/372 牙科手術燈



警告 操作和維護牙科手術燈時，請採取適當的預防措施。打開手術燈時，請避免接觸可能發燙的元件。為了避免灼傷，操作時請您只接觸手術燈手柄和開關。請務必先關閉手術燈並等其完全冷卻，再進行維護或維修。

圖 2. A-dec 371/372 牙科手術燈功能



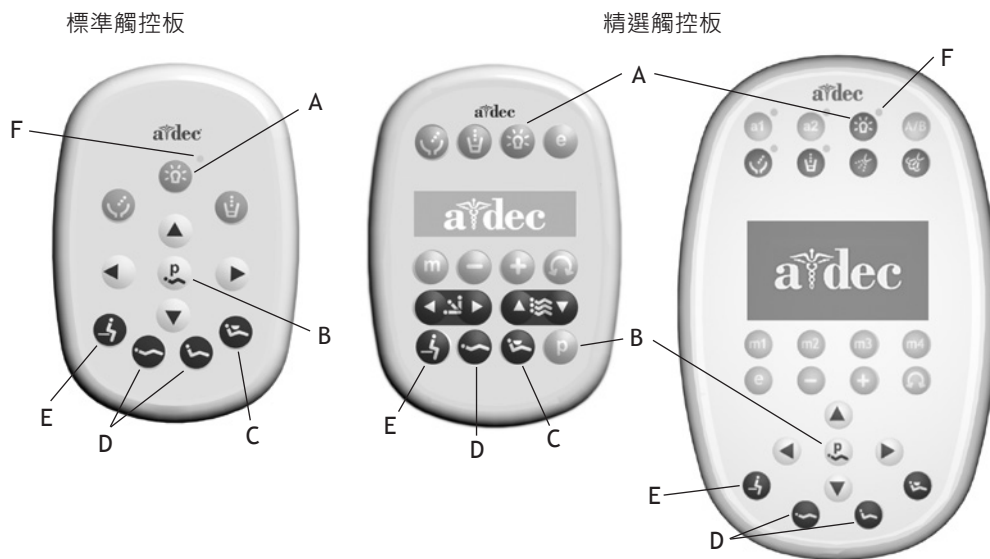
項目	說明
A	屈臂
B	燈泡蓋裝置
C	燈罩
D	手術燈手柄
E	電源開關
F	樞軸外罩

基本操作

電源開關

若要打開燈光，請按下觸控板上的牙科手術燈按鈕 (請參閱圖3)。若要關閉燈光，請按住手術燈按鈕。您也可用樞軸外罩上的手動電源開關 (請參閱4頁的圖2)。

圖 3. 牙科手術燈觸控板控制



A) 牙科手術燈按鈕	D) 治療位置按鈕
B) 程式按鈕	E) 進/出按鈕
C) X光照射/漱口位置按鈕	F) 牙科手術燈指示燈 (LED)

注意：觸控板符號標識屬於A-dec Inc. 公司之專有財產。

燈光亮度

A-dec 371/372 牙科手術燈具有兩種燈光亮度：高亮度和複合樹脂亮度。打開燈光後，按下牙科手術燈按鈕，就可以在二種亮度設定之間切換。牙科手術燈設定為高亮度設定時，標準觸控板上的 LED 指示燈會亮起。牙科手術燈設定為複合樹脂亮度設定時，LED 指示燈會閃爍。

* 若沒有觸控板，唯一可用的設定是高亮度。

自動開/關功能

牙科手術燈有方便的自動開/關功能。按下可將治療椅移至治療位置的任意按鈕 (請參閱5 頁的圖 3)，當治療椅到達該位置時，牙科手術燈會自動打開。按下進/出或 X 光照射/漱口按鈕，然後牙科手術燈會自動關燈。

若要啟用/停用自動開/關功能：

- 同時按下程式和牙科手術燈按鈕，並持續按住三秒鐘。此時會發出一聲嗶聲，確認已關閉自動開/關。
- 同時按下程式和牙科手術燈按鈕，並持續按住三秒鐘。此時會發出三聲嗶聲，確認已開啟自動開/關。

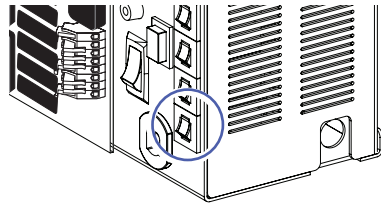
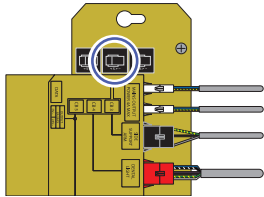
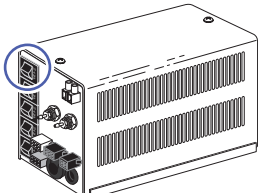


注意 如需更多設定觸控板的指引，請參閱《A-dec 300 牙科治療台使用指引》(零件編號 86.0092.07)。

斷路器位置

在異常情況下，斷路器會中斷電流。如果斷路器跳開，請按下電源上的斷路器按鈕以重新設定斷路器。如需特定按鈕的位置，請參閱圖 4。

圖 4. 斷路器位置

治療椅型號	電源位置	斷路器位置
A-dec 311	治療椅電動液壓泵區域	
A-dec 511	治療椅電動液壓泵區域	
Cascade®、 Decade®、 Performer® 和非 A-dec 治療椅	水電和氣體設施地箱	

調節和維護

聚光設定



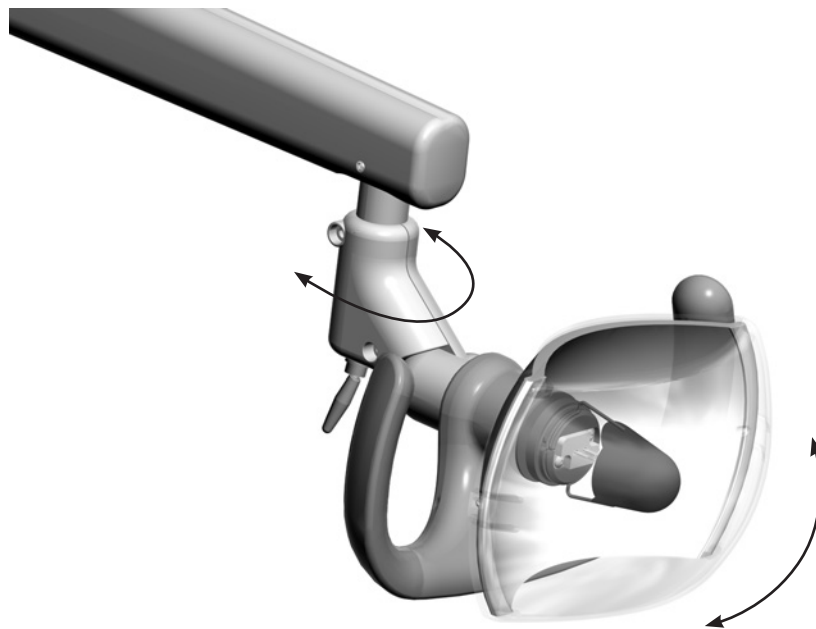
警告 請務必先關閉牙科手術燈並等其完全冷卻，再進行維護或維修。

A-dec 371/372 牙科手術燈出廠時，已設定為在距口腔 12 - 27 英吋 (300 - 700 公釐) 處可達最佳照明。這是固定的設定，不可調節。

定位牙科手術燈

適當調節後，牙科手術燈應可旋轉與在樞軸上轉動以提供平滑定位。如果燈頭很難定位、太容易移動或易於滑離位置，您可調節水平與垂直張力 (請參閱第 8 頁的圖 6 和圖 7)。

圖 5. 燈頭旋轉



調節旋轉

若要調節水平旋轉，請用 5/32 英吋六角扳手上緊或鬆開水平張力螺釘 (請參閱圖 6)。

若要調節垂直旋轉，請用 3/16 英吋六角扳手上緊或鬆開垂直張力螺釘 (請參閱圖 7)。

圖 6. 調節水平旋轉

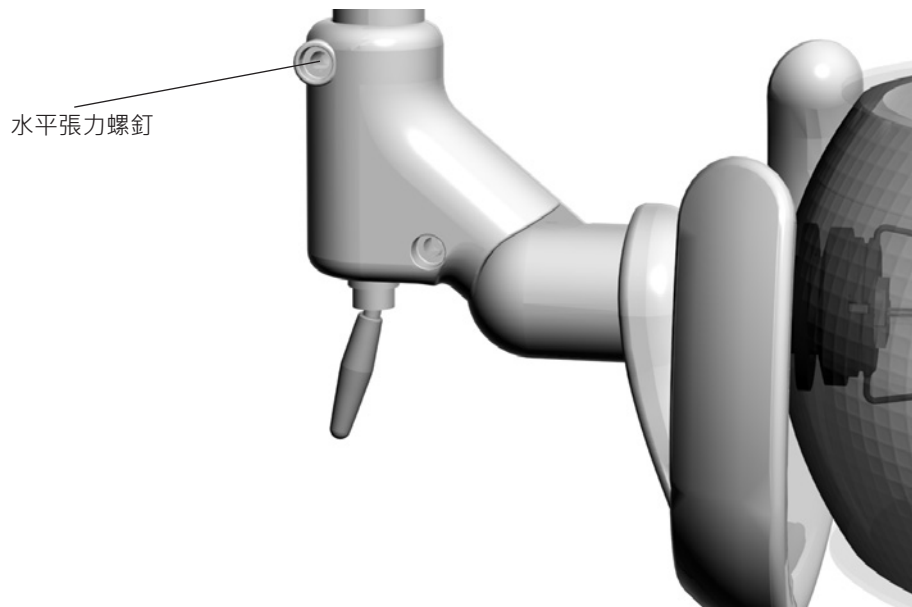
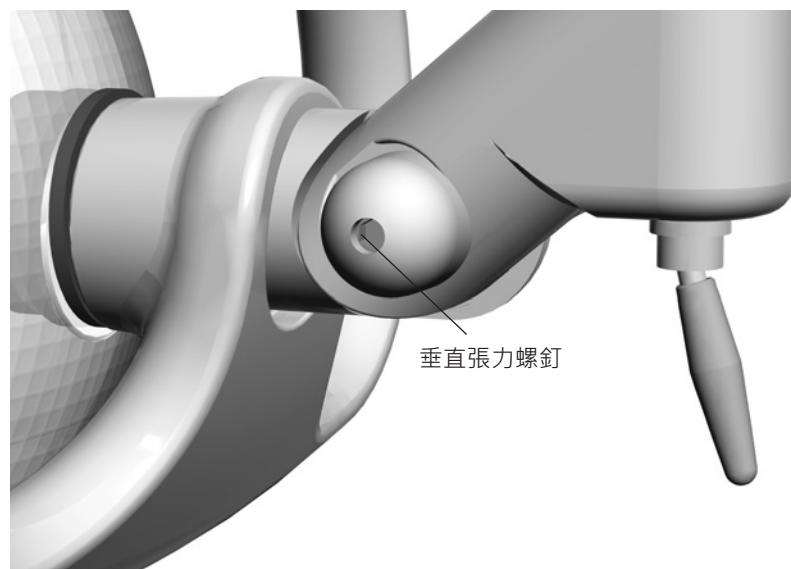


圖 7. 調節垂直旋轉



更換燈泡

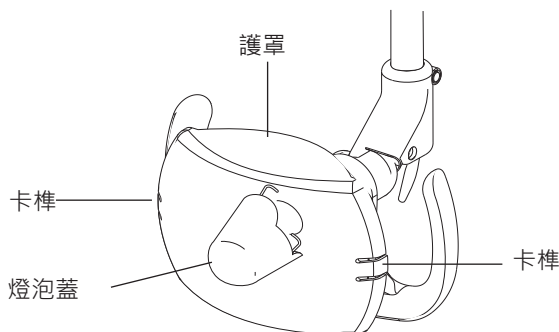
牙科手術燈包括備用燈泡。更換燈泡時請遵循這些步驟：



警告 為了避免灼傷手指，請等到燈罩冷卻後再進行卸除。請勿在卸除燈罩後操作牙科手術燈。燈罩包含可以阻隔UV的添加物。假如燈泡破碎，燈罩也可保護您。

1. 關燈並等其冷卻。
2. 輕輕地拉出燈罩卡榫，然後將燈罩邊緣拉向您 (請參閱圖 8)。將燈罩置於旁邊。

圖 8. 卸除燈罩



3. 逆時針旋轉燈泡蓋以卸除燈泡蓋。將燈泡蓋置於旁邊。



告誡 處理燈泡時，請小心。燈泡基部很脆弱，且過量壓力會損壞燈泡基部。

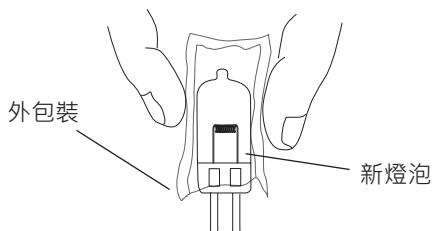
4. 請使用紗布墊或布料保護您的手指，並小心從燈座中拉出舊燈泡。丟棄舊燈泡。



告誡 處理新燈泡時，請暫時不要卸除外包裝。手指上的油份會影響燈泡效能且嚴重限制燈泡壽命。如果您不慎觸及燈泡，請輕輕地用沾濕異丙醇或乙醇的棉花清潔燈泡。

5. 握住新燈泡的外包裝 (不要讓銷釘朝向您)，小心地將燈泡銷釘插入燈座 (請參閱圖 9)。當燈泡完全固定時，仍然可見每個銷釘的一小部分。

圖 9. 插入新燈泡



- 卸除並丟棄外包裝。然後重新安裝燈泡蓋和燈罩。



告誡 如果燈罩有損壞的卡榫，請勿嘗試安裝燈罩。請聯絡授權的 A-dec 經銷商以更換燈罩，然後在操作手術燈之前安裝燈罩。

- 將手術燈打開，並且設定為各種不同的亮度，藉以確認手術燈運作正常。

維護零件

說明	零件編號	
燈泡	041.709.00	
燈泡蓋	28.1635.00	
護罩	26.1634.00	

清潔/維護

隔離防護



告誡 如果使用隔離防護，則在每次使用後須更換隔離薄膜。

A-dec 建議您針對所有適用的經接觸污染面與經傳播污染面採用隔離防護措施。經接觸污染面是指經由人手接觸，而在牙科治療程序中成為潛在交叉污染點的區域。經傳播污染面是指與儀器和無生命物件接觸的區域。

於美國境內，根據美國糧食與藥物管理局 (USFDA) 所指定的動態藥品生產管理規範 (CGMP)，該等區域必須採取隔離防護。於美國境外其他地區，請參考當地的醫療裝置法規。



重要事項 對於不適宜採取隔離防護或者隔離物已受損的經接觸污染面與經傳播污染面，請參閱隨附於設備的《A-dec 無菌設備用戶指南》(零件編號 85.0696.07)，以瞭解清潔與化學消毒建議。



附錄：產品保固及技術規格

保固

A-dec 將在產品送達一年內，對於因材料或製造瑕疵所產生之問題，對所有產品提供保固。A-dec 對於保固的唯一義務為提供用的零件，或者選擇提供產品更換 (不包含人工部分)。買方不得享有其他補償方式。保固內容不包括所有特別、附帶和偶然之損害。

違反保固之書面通知必須在保固期內送交 A-dec。保固內容不涵蓋由不當安裝或維護、意外或誤用所導致之損害。也不涵蓋因使用清潔、殺菌或消毒化學藥劑及相關過程所導致之損害。保固內容也不涵蓋燈泡。如不遵循《A-dec 使用指引》中提供的指引 (操作和維護指引)，則可能使保固失效。

A-dec 對 A-dec 牙科治療椅之升降和靠背液壓缸，自治療椅或液壓缸購買日起提供十年保固。此內容亦回溯涵蓋已售出之 A-dec 治療椅液壓缸。保固涵蓋經 A-dec 發現含製造瑕疵之治療椅液壓缸。牙醫座椅液壓缸已涵蓋於 A-dec 之一年保固內。

不對適銷性或其他內容提供額外保固。如需維修資訊，請聯絡您當地的授權 A-dec 經銷商。如需安裝本產品，請洽詢本地法規及《美國殘障法案》(Americans with Disabilities Act, ADA) 要求。



告誡 聯邦法規規定，本裝置限由已於執業州註冊，且使用或囑咐使用本裝置之牙科醫生、內科醫生或任何其他執業醫生進行本裝置之銷售，或遵其醫囑銷售。

規格

操作規格

- 操作電壓： 100、120 或 240V
- 焦距範圍： 可調整式；18 - 31 英吋 (457 - 787 公釐)
- 燈泡： 石英鹵素氙氣燈，單頭叉
- 燈泡規格： 17V/ 95W
- 色溫： 5000 K
- 光型： 焦長 27.6 英吋時為 3.3 英吋 x 6.3 英吋 (焦長 701 公釐時為 84 公釐 x 160 公釐)

額定燈光亮度

- 複合樹脂亮度： 8,000 lux (743 fc)
- 中亮度： 20,000 lux (1858 fc)
- 高亮度： 24,000 lux (2230 fc)
- 熱功率： 325 BTU/小時



注意 規格如有變更，恕不另行通知。



A-dec 總公司

2601 Crestview Drive
Newberg, OR 97132 美國
電話：1.800.547.1883 美國/加拿大境內
電話：1.503.538.7478 美國/加拿大境外
傳真：1.503.538.0276
www.a-dec.com

國際配送中心

A-dec 英國分公司

歐盟授權代理商
Austin House, 11 Liberty Way
Nuneaton, Warwickshire CV11 6RZ
英國
電話：0800 ADECUK (233285) 英國境內
電話：+44 (0) 24 7635 0901 英國境外
www.a-dec.co.uk

A-dec 澳洲分公司

Unit 8
5-9 Ricketty Street
Mascot, NSW 2020
澳洲
電話：1.800.225.010 澳洲境內
電話：+61 (0)2 8332 4000 澳洲境外
www.a-dec.com.au

