

Kullanma Talimatları

A-dec 371 ve 372 Dental Işık

Telif Hakkı

© 2013 A-dec Inc. Tüm hakları saklıdır.

Belirli bir amaca uygunluk ve ticarete uygunluđuna ilişkin zımni garantiler dahil ancak bunlarla sınırlı olmaksızın, A-dec Inc. bu malzeme ile ilgili hiçbir garanti vermemektedir. A-dec Inc., burada belirtilen herhangi bir hatadan ötürü veya bu malzemenin kurulması, performansı ya da kullanımına ilişkin dolaylı veya diđer herhangi bir hasardan sorumlu tutulamaz. Bu belgede bulunan bilgiler önceden bildirilmeksizin deđiştirilebilir. Bu belge ile ilgili herhangi bir sorunla karşılaşırsanız, lütfen bu sorunları bize yazılı olarak bildirin. A-dec Inc. bu belgenin hatasız olduđunu garanti etmez.

Bu belgenin hiçbir bölümü A-dec Inc. tarafından verilmiş yazılı bir izin olmadan, fotokopi, kaydetme ya da başka bir bilgi depolama ve bilgi alma sistemi dahil olmak üzere, elektronik ya da mekanik herhangi bir yolla veya herhangi bir araçla kopyalanamaz, çođaltılamaz, deđiştirilemez ya da iletilemez.

Ticari Markalar ve Ek Fikri Mülkiyet Hakları

A-dec, A-dec logo, A-dec 500, A-dec 300, Cascade, Cascade Master Series, Century Plus, Continental, Decade, ICX, ICV, Performer, Preference, Preference Collection, Preference ICC ve Radius; A-dec Inc.'ye ait olan, Amerika Birleşik Devletleri'nde ve diđer ülkelerde tescilli ticari markalardır. A-dec 400, A-dec 200, Preference Slimline ve reliablecreativesolutions da aynı zamanda A-dec Inc.'ye ait ticari markalardır. Bu belgede yer alan ticari markaların veya ticari adların hiçbirisi, ticari marka sahibinin açık ve yazılı onayı olmadan herhangi bir şekilde çođaltılamaz, kopyalanamaz veya deđiştirilemez.

Bazı dokunmatik panel simgeleri A-dec Inc.'in mülkiyetindedir. Bu simgelerin A-dec Inc.'in açık yazılı onayı olmadan tamamen veya kısmen kullanılması kesinlikle yasaktır.

Düzenleyici Bilgiler

Düzenleyici Bilgiler ve Teknik Özellikler belgesi, yetkili kurum gereklilikleri uyarınca A-dec dental cihaz ekipmanlarıyla birlikte sağlanmaktadır. Bu bilgilere ihtiyaç duyarsanız, lütfen www.a-dec.com adresindeki Belge Kitaplığını ziyaret edin.

Ürün Servisi

Ürün servisi almak için yetkili yerel A-dec satıcınıza başvurun. Servis bilgileri almak veya yetkili bir satıcı bulmak için, ABD ve Kanada'dan 1.800.547.1883 numaralı telefonu veya dünya genelinden 1.503.538.7478 numaralı telefonu arayarak ya da www.a-dec.com adresini ziyaret ederek A-dec ile irtibat kurabilirsiniz.

İÇİNDEKİLER



1 GİRİŞ	3
Dental Işığınız Hakkında	3
2 TEMEL ÇALIŞTIRMA	5
Güç Açma/Kapama	5
Işık Şiddeti Seçenekleri	5
Otomatik Açık/Kapalı Özelliği	6
Devre Kesici Konumları	6
3 AYARLAMALAR VE BAKIM	7
Odak Ayarı	7
Dental Işığı Konumlandırma	7
Dönüş Ayarları	8
Ampülü Değiştirme	9
Bakım Parçaları	10
Temizleme / Bakım	10
Bariyer Koruması	10
4 EK: GARANTİ VE TEKNİK ÖZELLİKLER	11
Garanti	11
Teknik Özellikler	12
Çalıştırma Teknik Özellikleri	12
Nominal Işık Şiddeti	12

GİRİŞ



A-dec ekipmanını seçtiğiniz için teşekkür ederiz. Bu kılavuzda A-dec dental ışığının temel çalıştırma talimatları, ayarları ve bakım işlemleri yer almaktadır.

Dental Işığınız Hakkında

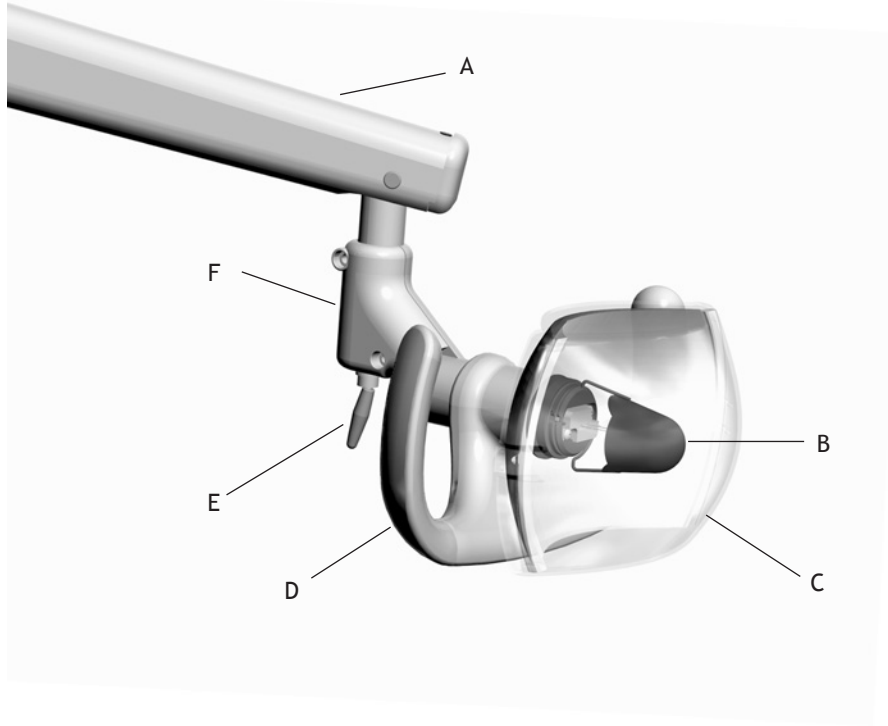
A-dec 371/372 dental ışık daha kolay çalışabilmenizi sağlamak için tasarlanmıştır. Dengeli ışık gücü sayesinde dış yüzeyleri net bir şekilde görülür, hassas dengeli kol ile sorunsuz konumlandırma yapılı ve dokunmatik panel kontrolleri sizin ve ekibinizin çalışmasını kolaylaştırır.

Şekil 1. A-dec 371/372 Dental Işık



UYARI Dental ışığı kullanırken ve bakım yaparken gerekli önlemleri alın. Işık açık olduğunda ısınabilecek parçalarla temas etmekten kaçınin. Parmaklarınızın yanmasını önlemek için, çalışma sırasında sadece ışık kollarına ve düğmelere dokunun. Bakım veya servis uygulamadan önce her zaman ışığı kapatın ve tamamen soğumasını bekleyin.

Şekil 2. A-dec 371/372 Dental Işık Özellikleri



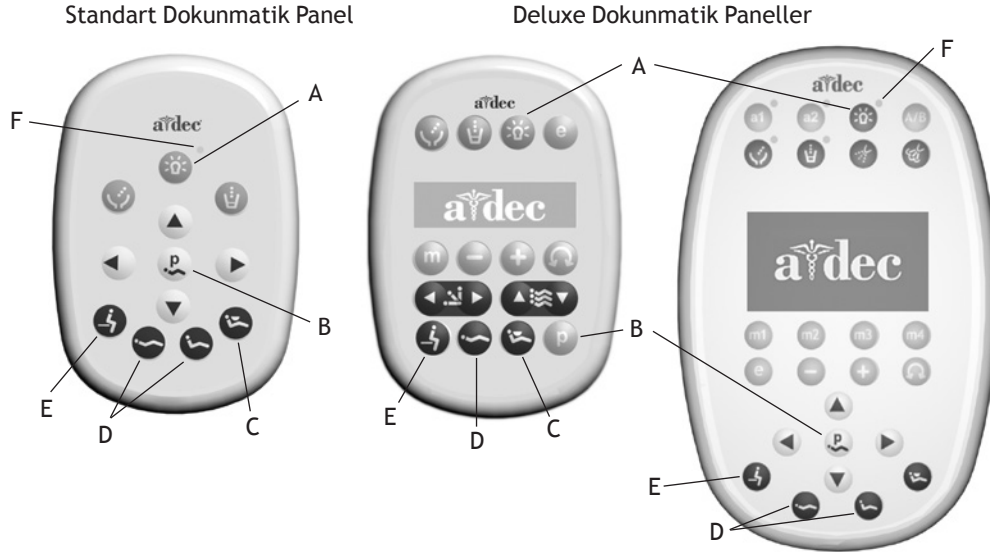
Parça	Açıklama
A	Esnek Kol
B	Ampul Kapağı Tertibatı
C	Işık Kalkanı
D	Işık Kolu
E	Açma/Kapama Düğmesi
F	Pivot Muhafazası

TEMEL ÇALIŞTIRMA

Güç Açma/Kapama

Işığı açmak için, dokunmatik panel üzerindeki dental ışık düğmesine basın (bkz. Şekil 3). Işığı kapatmak için ışık düğmesini basılı tutun. Ayrıca pivot muhafazasındaki manuel açma/kapama düğmesini de kullanabilirsiniz (bkz. Şekil 2 sayfa 4).

Şekil 3. Dental Işık Dokunmatik Panel Kontrolleri



A) Dental Işık Düğmesi	D) Tedavi Konumu Düğmesi/Düğmeleri
B) Program Düğmesi	E) Giriş/Çıkış Düğmesi
C) Röntgen/Yıkama Konumu Düğmesi	F) Dental Işık Göstergesi (LED)

Not: Dokunmatik panel simgeleri A-dec Inc. şirketinin mülkiyetindedir.

Işık Şiddeti Seçenekleri

A-dec 371/372 dental ışık iki ışık şiddeti özelliği sunar: yüksek ve kompozit*. Işığı açtıktan sonra, iki ışık şiddeti ayarı arasında geçiş yapmak için dental ışık düğmesine basın. Standart dokunmatik panellerde, dental ışık yüksek ışık şiddeti ayarındayken bir LED göstergesi yanar. Dental ışık kompozit ayarındayken, LED göstergesi yanıp söner.

* Yüksek ışık şiddeti, dokunmatik panel içermeyen sistemlerde sunulan tek ayardır.

Otomatik Açık/Kapalı Özelliği

Dental ışık kullanışlı bir otomatik açık/kapalı özelliğine sahiptir. Koltuğu tedavi konumuna getiren herhangi bir düğmeye bastığınızda (bkz. Şekil 3 sayfa 5) koltuk bu konuma geldiği anda dental ışık açılır. Giriş/çıkış veya röntgen/yıkama düğmelerine basarsanız dental ışık otomatik olarak kapanır.

Otomatik açık/kapalı özelliğini etkinleştirmek/ devre dışı bırakmak için:

- Program ve dental ışık düğmelerini aynı anda üç saniye süreyle basılı tutun. Bir bip sesi, otomatik açık/kapalı özelliğinin kapandığını onaylar.
- Program ve dental ışık düğmelerini aynı anda üç saniye süreyle basılı tutun. Üç bip sesi otomatik açık/kapalı özelliğinin etkinleştiğini onaylar.

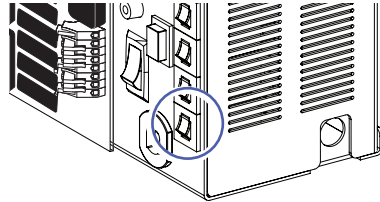
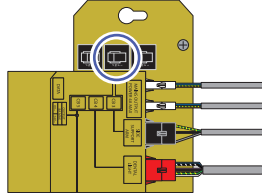
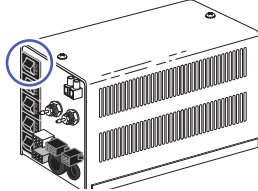


NOT Dokunmatik panelin programlanmasıyla ilgili ilave talimatlar için, lütfen *A-dec 300 Sistemleri Kullanma Talimatları* (p/n 86.0092.15) belgesine bakın.

Devre Kesici Konumları

Anormal durumlarda, devre kesici elektrik akımını keser. Devre kesicinin bağlantıyı kesmesi durumunda, güç kaynağı üzerindeki devre kesici düğmesine basarak devre kesiciyi sıfırlayın. Devre kesici konumları için bkz. Şekil 4.

Şekil 4. Devre Kesici Konumları

Koltuk Modeli	Güç Kaynağının Konumu	Devre Kesicinin Konumu
A-dec 311	Koltuk motor pompası alanı	
A-dec 511	Koltuk motor pompası alanı	
Cascade®, Decade®, Performer®,ve A-dec olmayan koltuklar	Tesisat zemin kutusu	

AYARLAMALAR VE BAKIM



Odak Ayarı



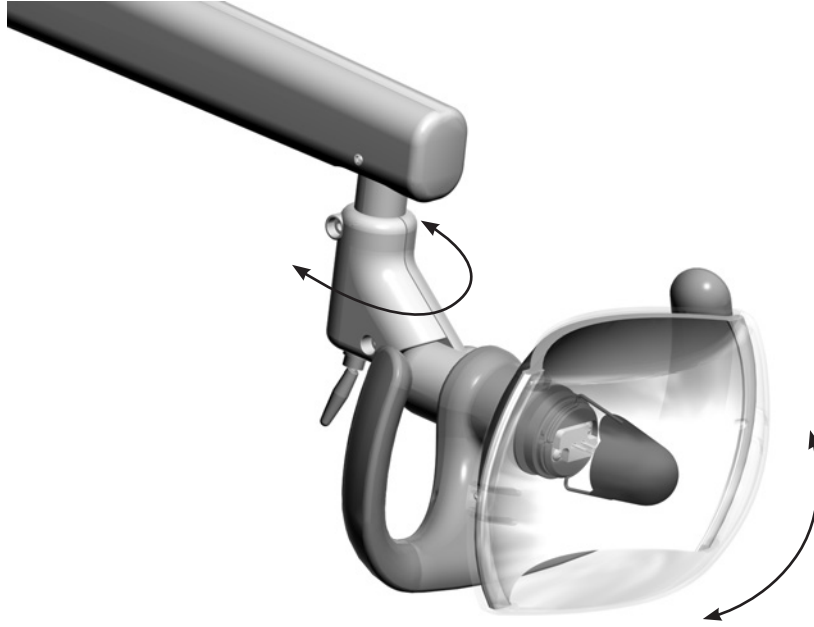
UYARI Bakım veya servis uygulamadan önce her zaman dental ışığı kapatın ve tamamen soğumasını bekleyin.

A-dec 371/372 dental ışığın fabrika ayarı, oral kaviteden 300 – 700 mm (12 – 27 inç) uzaklıkta optimum aydınlatma sağlayacak şekilde yapılır. Bu ayar sabittir ve değiştirilemez.

Dental Işığın Konumlandırma

Doğru ayarlandığı zaman, dental ışığınızın dönüşü ve kendi eksenindeki hareketi sorunsuz bir konumlandırma sağlar. Dental ışık başlığını konumlandırmak zorsa, çok kolay hareket ediyor ya da bulunduğu yerden kayıyorsa, ışığın yatay ve dikey gerilimini ayarlanabilirsiniz (bkz. Şekil 6 ve Şekil 7 sayfa 8).

Şekil 5. Işık Başlığının Dönüşü

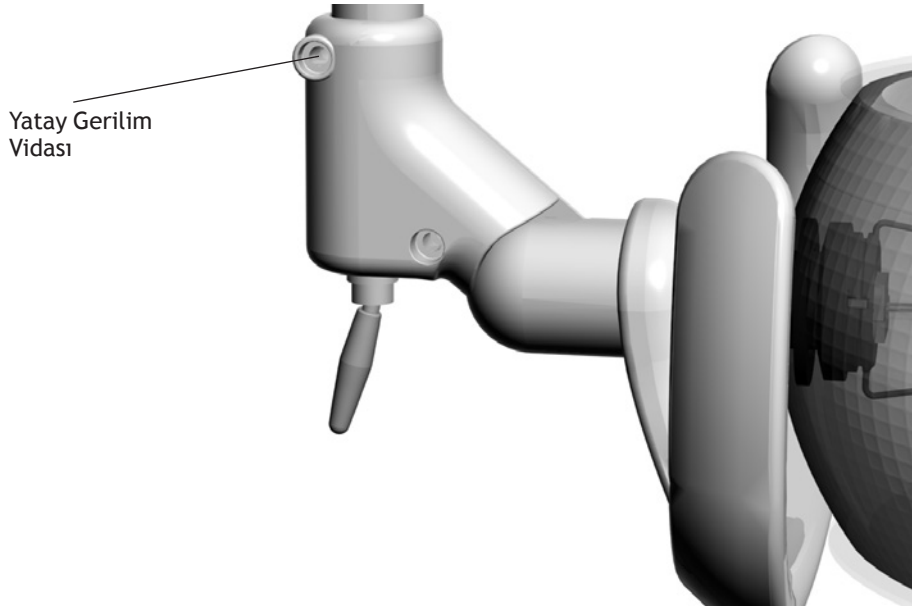


Dönüş Ayarları

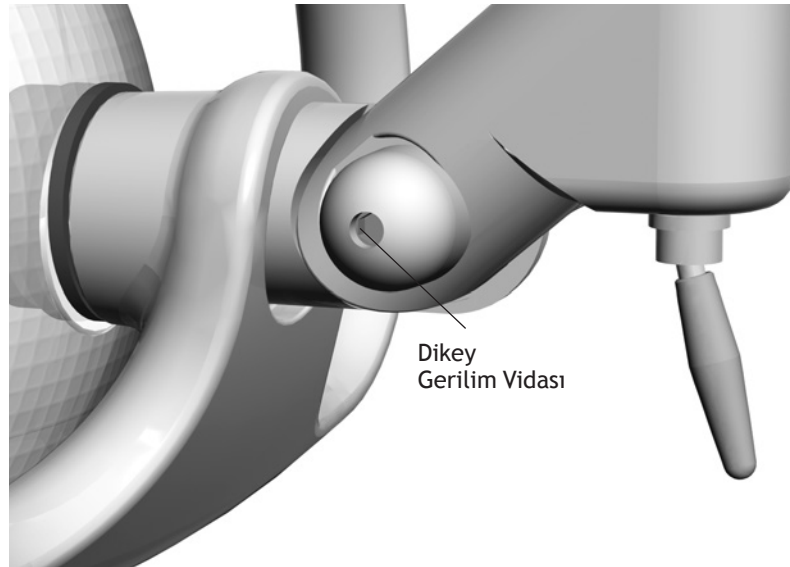
Yatay dönüşü ayarlamak için, 5/32 inçlik bir altıgen anahtar kullanarak yatay gerilim vidasını sıkın veya gevşetin (bkz. Şekil 6).

Dikey dönüşü ayarlamak için, 3/16 inçlik bir altıgen anahtar kullanarak dikey gerilim vidasını sıkın veya gevşetin (bkz. Şekil 7).

Şekil 6. Yatay Dönüş Ayarı



Şekil 7. Dikey Dönüş Ayarı



Ampulü Deęiřtirme

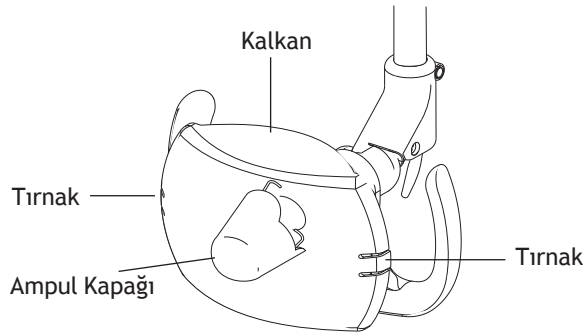
Dental ışığınızla birlikte bir yedek ampul de saęlanır. Ampulü deęiřtirmek için ařaęıdaki adımları uygulayın:



UYARI Parmaklarınızın yanmasını önlemek için, ışık kalkanını sökmeden önce soęumasını bekleyin. Üzerinde ışık kalkanı olmadan dental ışığı kesinlikle çalıştırmayın. Işık kalkanı UV bloke edici katkı maddeleri içerir. Işık kalkanı aynı zamanda ampulün kırılması gibi ender görülen durumlarda da koruma saęlar.

1. Dental ışığı kapatın ve soęumasını bekleyin.
2. Işık kalkanının tırnaklarını nazikçe açın, ardından kenarlarından tutarak kalkanı kendinize doęru çekin (bkz. Şekil 8). Işık kalkanını bir kenara bırakın.

Şekil 8. Işık Kalkanını Çıkarma



3. Ampul kapaęını saat yönünün tersinde çevirerek çıkarın. Ampul kapaęını bir kenara koyun.



DİKKAT Ampulü tutarken dikkatli olun. Ampul tabanı kırılmalıdır ve aşırı basınç altında kırılabilir.

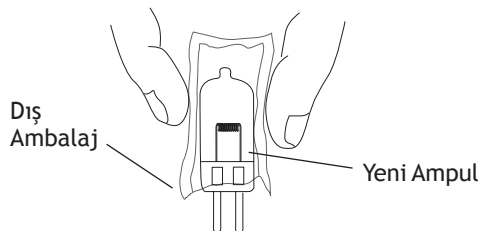
4. Parmaklarınızı korumak için bir bez veya gazlı bez kullanarak eski ampulü soketinden dikkatli bir şekilde çıkarın. Ampulü atın.



DİKKAT Yeni ampulü tutarken dıř ambalajını çıkarmayın. Parmak yaęı ışık performansını etkileyebilir ve ampulün ömrünü önemli ölçüde azaltabilir. Yanlıřlıkla ampule dokunursanız, izopropil veya etil alkol ile ıslatılmıř pamukla ampulü nazikçe temizleyin.

5. Yeni ampulü dıř ambalajından ve pimleri sizden uzakta olacak şekilde tutun ve pimlerini dikkatlice soketin içine yerleřtirin (bkz. Şekil 9). Ampul tam olarak yerine oturduęunda her pimin küçük bir bölümü açıkta kalır.

Şekil 9. Yeni Ampul Takma





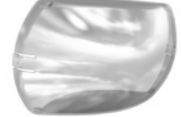
6. Dış ambalajı çıkarın ve atın. Ardından ampul kapağını ve ışık kalkanını yeniden monte edin.



DİKKAT Işık kalkanının tırnaklarından biri kırılmışsa, kalkanı takmaya çalışmayın. Yetkili A-dec satıcınıza başvurarak yeni bir kalkan edinin ve dental ışığı çalıştırmadan önce kalkanı monte edin.

7. Işığı açın ve her ışık şiddeti ayarını deneyerek ışığın çalıştığını doğrulayın.

Bakım Parçaları

Açıklama	Parça Numarası	
Ampul	041.709.00	
Ampul Kapağı	28.1635.00	
Kalkan	26.1634.00	

Temizleme / Bakım

Bariyer Koruması



DİKKAT Bariyer kullanıyorsanız, her hastadan sonra bariyer filmleri mutlaka değiştirin.

A-dec, bariyer korumasının uygulanabileceği tüm temas ve transfer yüzeylerinde bariyer koruması kullanılmasını tavsiye eder. Temas yüzeyleri elle temas edilen alanlardır ve dental prosedürler sırasında potansiyel çapraz kontaminasyon bölgelerine dönüşürler. Transfer yüzeyleri, aletlerle ve diğer hareketsiz nesnelere temas eden alanlardır.

ABD'de, bariyerlerin ABD Gıda ve İlaç Dairesi (US FDA) tarafından belirlenen Geçerli İyi Üretim Uygulamaları (CGMP) koşullarına göre üretilmiş olması gerekmektedir. ABD dışındaki yerler için, bulunduğunuz bölgede geçerli olan tıbbi cihaz düzenlemelerine bakın.



ÖNEMLİ Temas ve transfer yüzeylerinin (bariyer korumasının kullanılmadığı veya bariyerlerin bozulduğu durumlarda) temizlenmesi ve kimyasal dezenfeksiyonuyla ilgili tavsiyeler için, lütfen ekipmanınızla birlikte sağlanan *A-dec Ekipman Asepsisi Kılavuzuna* (p/n 85.0696.15) bakın.

EK: GARANTİ VE TEKNİK ÖZELLİKLER



Garanti

A-dec, tüm ürünlerini malzeme ve işçilik kusurlarına karşı teslim tarihinden itibaren bir yıl süreyle garanti altına alır. A-dec'in garanti çerçevesindeki tek yükümlülüğü, onarım için parçalar temin etmek veya kendi takdirine bağlı olarak yenileme ürününü (işçilik hariç) temin etmektir. Alıcı için başka bir yasal çözüm yolu bulunmamaktadır. Tüm özel, arızı ve tesadüfi hasarlar hariç tutulur.

Garanti ihlali için yazılı bildirim A-dec'e garanti süresi içerisinde verilmelidir. Garanti, uygun olmayan kurulum ya da bakım işlemlerinden, kaza veya yanlış kullanımdan doğan hasarları kapsamaz. Garanti; temizleme, dezenfeksiyon ya da sterilizasyon için kullanılan kimyasal maddeler ve işlemler sonucunda oluşan hasarları kapsamaz. Garanti ayrıca ışık ampullerini de içermez. *A-dec Kullanma Talimatlarında* (çalıştırma ve bakım talimatları) verilen talimatlara uyulmaması durumunda bu garanti geçersiz olabilir.

A-dec, A-dec dental koltuklarının hem kaldırma hem de eğim silindirleri için, koltuk ya da silindirin satın alınma tarihinden itibaren on yıl süreyle garanti sağlar. Bu garanti halihazırda kullanılmakta olan A-dec koltuk silindirleri için geriye dönük olarak geçerlidir. Garanti, A-dec tarafından üretim sorunları içerdiği tespit edilen koltuk silindirlerini kapsar. Tabure silindirleri A-dec'in bir yıllık garanti kapsamına girer.

Pazarlanabilirlik veya diğer konularla ilgili hiçbir garanti verilmez. Servis bilgileri için yetkili yerel A-dec satıcınızla irtibat kurun. Bu ürünün kurulumu için yerel mevzuata ve Engelli Amerikalılar Yasası (ADA) koşullarına bakın.



DİKKAT ABD federal yasalarına göre, bu cihazın satışı yalnızca çalıştığı eyaletin yasaları tarafından bu cihazı kullanmak veya cihazın kullanımını talep etmek üzere yetkilendirilmiş diş hekimleri, doktorlar veya pratisyenler tarafından veya bu kişilerin talebi uyarınca yapılabilir.

Teknik Özellikler

Çalıştırma Teknik Özellikleri

- Çalışma voltajı: 100, 120 veya 240 V
- Odak aralığı: Ayarlanabilir; 457 - 787 mm (18 - 31 inç)
- Ampul: Quartz Xenon Halojen, tek uçlu tırnaklar
- Lamba gücü: 17 V / 95 W
- Renk sıcaklığı: 5000 Kelvin
- Işık biçimi: 701 mm'de 84 mm x 160 mm (27,6 inçte 3,3 inç x 6,3 inç)

Nominal Işık Şiddeti

- Kompozit: 8.000 lux (743 fc)
- Orta: 20.000 lux (1858 fc)
- Yüksek: 24.000 lux (2230 fc)
- Isı çıkışı: 325 BTU / saat



NOT Teknik özellikler önceden bildirim yapılmaksızın değiştirilebilir.



A-dec Genel Merkezi

2601 Crestview Drive
Newberg, OR 97132 ABD
Tel: 1.800.547.1883 ABD/Kanada içinden
Tel: 1.503.538.7478 ABD/Kanada dışından
Faks: 1.503.538.0276
www.a-dec.com

Uluslararası Dağıtım Merkezleri

A-dec Birleşik Krallık

AB Yetkili Temsilcisi
Austin House, 11 Liberty Way
Nuneaton, Warwickshire CV11 6RZ
İngiltere
Tel: 0800 ADECUK (233285) Birleşik Krallık içinden
Tel: +44 (0) 24 7635 0901 Birleşik Krallık dışından
www.a-dec.co.uk

A-dec Avustralya

Unit 8
5-9 Ricketty Street
Mascot, NSW 2020
Avustralya
Tel: 1.800.225.010 Avustralya içinden
Tel: +61 (0)2 8332 4000 Avustralya dışından
www.a-dec.com.au



86.0220.15 Rev E
Telif Hakkı 2013 A-dec Inc.
Tüm hakları saklıdır.