

사용 설명서

A-dec 371 및 372 치과용 라이트

저작권

© 2013 A-dec Inc. 판권 소유.

A-dec Inc.는 상품성 및 특정 목적에의 적합성에 대한 암묵적인 보증을 포함하여(이에 국한되지 않음) 이 장비에 관한 어떤 것에 대해서도 보증하지 않습니다. A-dec Inc.은 이 장비의 설치, 성능, 사용과 관련하여 책자에 담긴 내용의 오류나 결과적으로 발생한 기타 피해에 대해 책임을 지지 않습니다. 이 책자의 내용은 예고 없이 변경될 수 있습니다. 이 책자에서 문제점을 발견하신 경우에는 서면으로 알려 주시기 바랍니다. A-dec Inc.는 이 책자의 내용이 완벽하다고 보증하지 않습니다.

A-dec Inc.의 사전 서면 허가 없이 이 책자의 어떤 부분도 사진 복사, 녹음 또는 정보 저장 및 검색 시스템을 비롯한 전자적 또는 기계적 방식이나 어떠한 형태로도 복사, 재현, 변경 또는 전송할 수 없습니다.

상표 및 기타 지적 재산권

A-dec, A-dec 로고, A-dec 500, A-dec 300, Cascade, Cascade Master Series, Century Plus, Continental, Decade, ICX, ICV, Performer, Preference, Preference Collection, Preference ICC 및 Radius는 A-dec Inc.의 상표이며, 미국 및 그 외 국가에 등록되었습니다. A-dec 400, A-dec 200, Preference Slimline 및 reliablecreativesolutions도 A-dec Inc.의 상표입니다. 상표 소유권자의 서면 승인 없이 어떤 방식으로든 이 책자의 상표 또는 상표명을 재현, 복사 또는 변경할 수 없습니다.

일부 터치패드 기호는 A-dec Inc.의 소유입니다. 이러한 기호의 전체 또는 일부는 A-dec Inc.의 사전 서면 동의 없이 절대 사용할 수 없습니다.

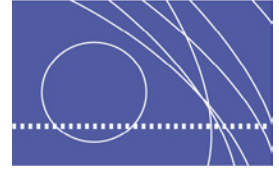
규제 정보

기관 요건에 명시된 대로 규제 정보 및 사양 문서가 A-dec 치과 장비와 함께 제공됩니다. 이 정보가 필요한 경우, www.a-dec.com에서 Document Library를 참조하십시오.

제품 서비스

제품 서비스는 해당 지역의 공인 A-dec 딜러를 통해 이용할 수 있습니다. 서비스 정보를 알아보거나 공인 딜러를 찾으려면 전화 1-800-547-1883(미국 및 캐나다) 또는 1-503-538-7478(전 세계)로 문의하거나 www.a-dec.com을 방문하십시오.

목차



1 소개	3
치과용 라이트 정보	3
2 기본 작동	5
전원 온/오프	5
라이트 휘도	5
자동 온/오프 기능	6
회로 차단기 위치	6
3 조정 및 유지 보수	7
초점 설정	7
치과용 라이트의 위치 조정	7
회전 조정	8
전구 교체	9
유지 보수 부품	10
세척/유지 보수	10
오염 방지 커버	10
4 부록: 보증 및 사양	11
보증	11
사양	12
작동 사양	12
정격 라이트 휘도	12

소개

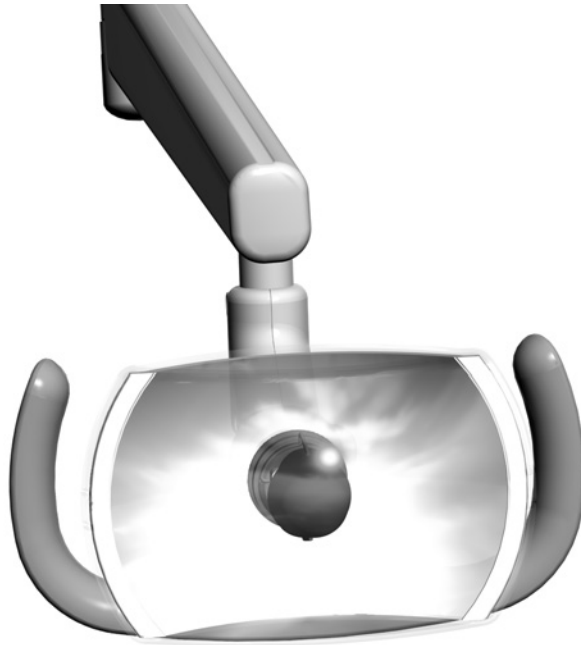


A-dec 장비를 선택해 주셔서 감사합니다. 본 안내서에는 A-dec 치과용 라이트에 대한 작동 지침, 조절 방법 및 유지보수 절차가 포함되어 있습니다.

치과용 라이트 정보

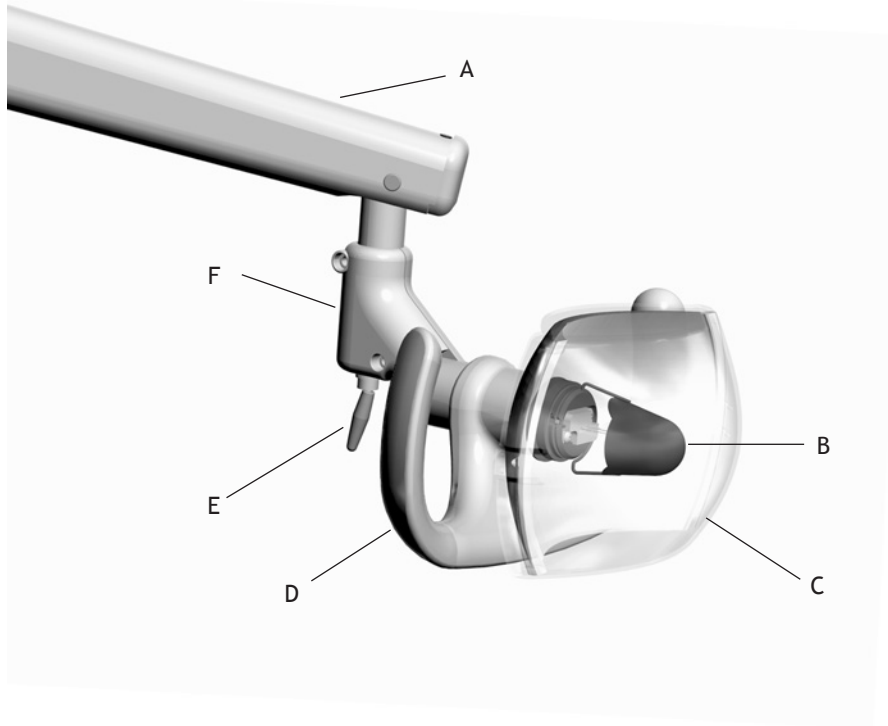
A-dec 371/372 치과용 라이트는 시술이 보다 용이하도록 고안되었습니다. 골고루 분산되는 라이트는 치아 표면을 명확히 보여주며, 정밀 조정이 가능한 팔걸이는 위치를 원활하게 조정할 수 있고, 터치패드 컨트롤은 조작이 간편합니다.

그림 1. A-dec 371/372 치과용 라이트



경고 치과용 라이트를 조작 및 유지관리 시 적절한 주의를 기울여야 합니다. 라이트가 켜지면 뜨거워질 수 있는 부품에 닿지 않도록 하십시오. 화상을 입지 않으려면 조작 중 라이트 핸들 및 스위치만 만집니다. 유지 보수나 수리 전에는 항상 라이트를 끄고 완전히 열을 식힙니다.

그림 2. A-dec 371/372 치과용 라이트 기능



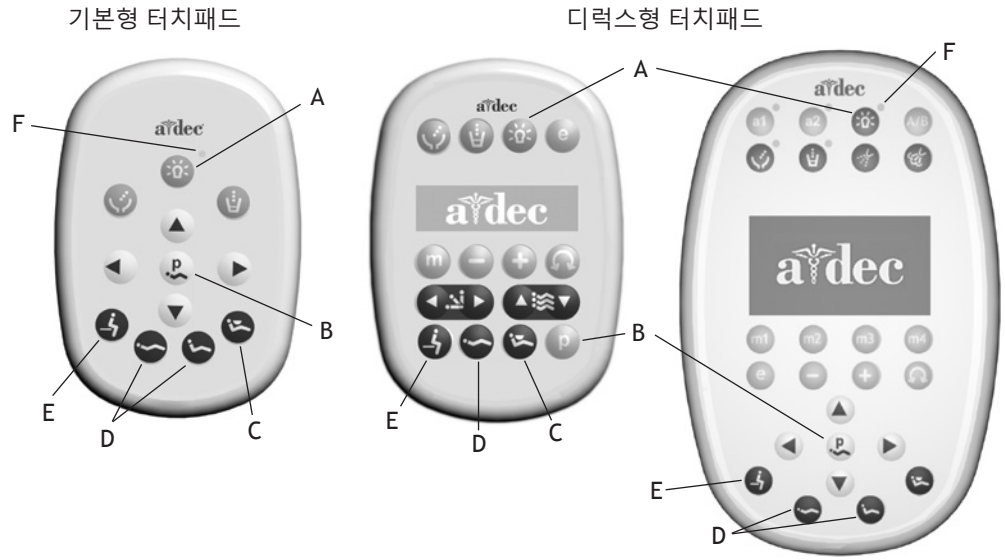
항목	설명
A	Flexarm
B	전구 캡 조립부
C	라이트 실드
D	라이트 핸들
E	온/오프 스위치
F	피벗 하우징

기본 작동

전원 온/오프

라이트를 켜려면 터치패드에 있는 치과용 라이트 버튼을 누릅니다(그림 3 참조). 라이트를 끄려면 라이트 버튼을 길게 누릅니다. 피벗 하우징에 있는 수동 온/오프 스위치를 사용해도 됩니다 (4 페이지의 그림 2 참조).

그림 3. 치과용 라이트 터치패드 컨트롤



A) 치과용 라이트 버튼	D) 치료 위치 버튼
B) 프로그램 버튼	E) 앉기/일어서기 버튼
C) 엑스레이/행굴 위치 버튼	F) 치과용 라이트 표시등(LED)

참고: 터치패드 기호는 A-dec Inc.의 소유입니다.

라이트 휘도

A-dec 371/372 치과용 라이트에는 두 가지 라이트 휘도(고도 휘도 및 혼합 휘도*) 기능이 있습니다. 라이트를 켜 후 치과용 라이트 버튼을 눌러 두 밝기 설정 중에서 선택합니다. 표준 터치패드에서 LED 표시등은 치과용 라이트의 밝기가 고도로 설정되었을 때 켜집니다. 치과용 라이트가 컴파짓 설정에 있으면 LED 표시등이 깜박입니다.

* 밝기 설정에서 고도는 터치패드가 없는 시스템에서만 이용할 수 있습니다.

자동 온/오프 기능

치과용 라이트에는 편리한 자동 온/오프 기능이 있습니다. 체어를 치료 위치(5 페이지의 그림 3 참조)로 이동시키는 버튼을 누르면 체어가 해당 위치에 도달했을 때 치과용 라이트가 켜집니다. 앉기/일어서기 또는 엑스레이/린스 버튼을 누르면 치과용 라이트가 자동으로 꺼집니다.

자동 온/오프 기능의 활성화/비활성화 방법:

- 프로그램 및 치과용 라이트 버튼을 동시에 3초간 길게 누릅니다. 발신음이 한 번 울리면 자동 온/오프 기능이 꺼진 것이고,
- 프로그램 및 치과용 라이트 버튼을 동시에 3초간 길게 누릅니다. 자동 온/오프 기능이 켜지면 신호음이 3번 울립니다.

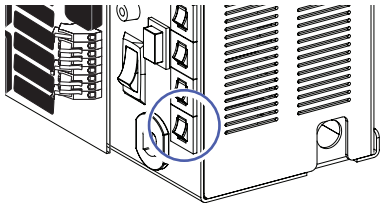
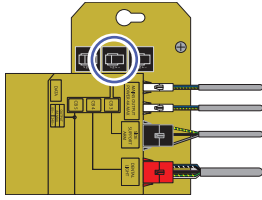
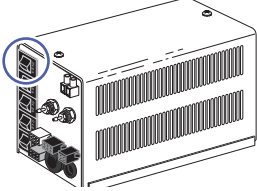


참고 터치패드 프로그래밍에 관한 자세한 지침은 A-dec 300 시스템 사용 설명서 (p/n 86.0092.09)를 참조하십시오.

회로 차단기 위치

비정상적인 상황이 발생할 경우 회로 차단기가 전기의 흐름을 차단합니다. 회로 차단기가 작동할 경우에는 전원 공급 장치에 있는 회로 차단기 버튼을 눌러 재설정해야 합니다. 특정한 버튼 위치는 그림 4를 참고하십시오.

그림 4. 회로 차단기 위치

체어 모델	전원 공급 장치 위치	회로 차단기 위치
A-dec 311	체어 모터 펌프 영역	
A-dec 511	체어 모터 펌프 영역	
Cascade®, Decade®, Performer® 및 A-dec 이외 제어	유틸리티 플로어 박스	

조정 및 유지 보수

초점 설정



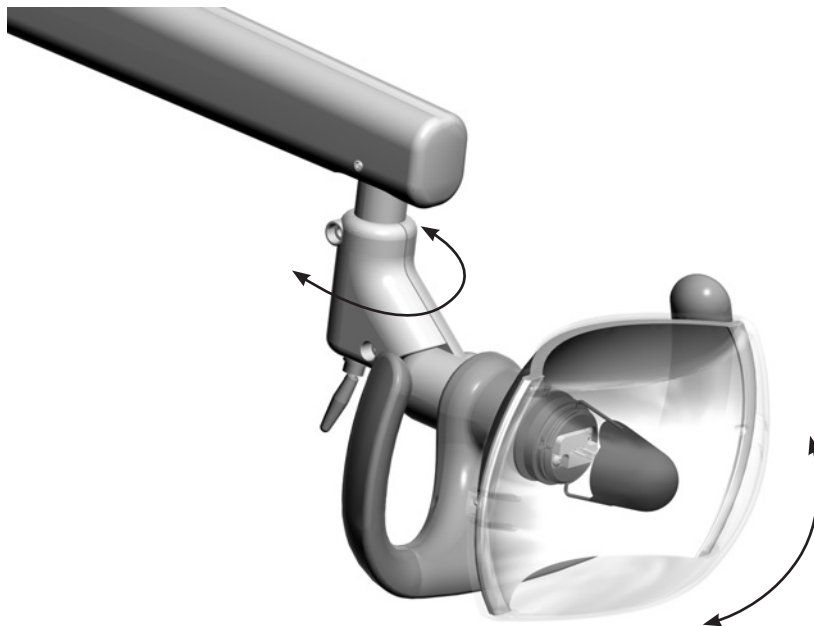
경고 유지 보수나 수리 전에는 항상 라이트를 끄고 완전히 열을 식힙니다.

A-dec 371/372 치과용 라이트는 구경으로부터 12 - 27인치(300-700mm) 거리에서 최적의 밝기를 제공하도록 제조 시 설정되었습니다. 이 설정은 고정되어 있어 조절할 수 없습니다.

치과용 라이트의 위치 조정

적절히 조정된 치과용 라이트는 회전 및 축회전하면서 원하는 위치에 유연하게 배치되어야 합니다. 라이트 헤드의 위치 조정이 어렵거나, 너무 쉽게 움직이거나, 조정 후 위치를 벗어나면 수평 및 수직 장력을 조정하면 됩니다(8 페이지의 그림 6 및 그림 7 참조).

그림 5. 라이트 헤드 회전



회전 조정

수평 회전을 조정하려면 5/32" 육각 키를 사용하여 수평 장력 나사를 조이거나 푸십시오 (그림 6 참조).

수직 회전을 조정하려면 3/16" 육각 키를 사용하여 수직 장력 나사를 조이거나 푸십시오 (그림 7 참조).

그림 6. 수평 회전 조정

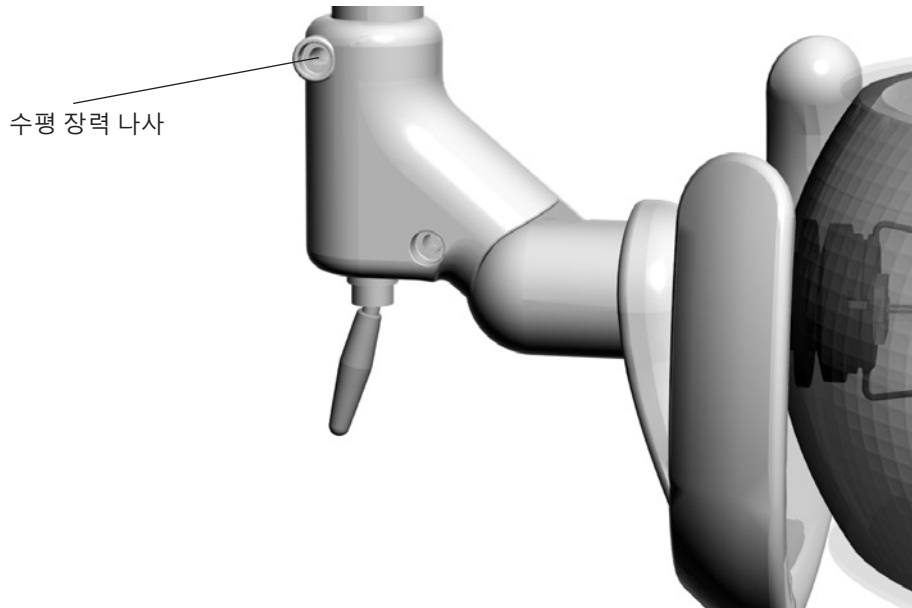
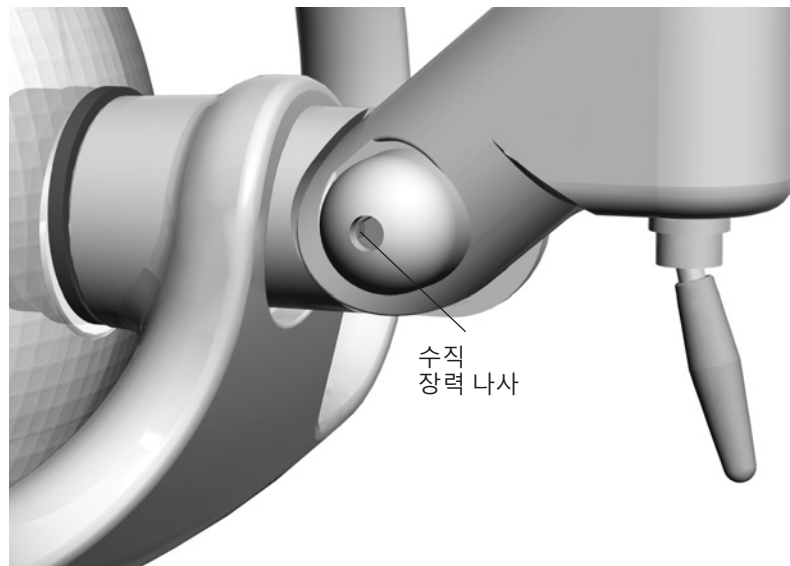


그림 7. 수직 회전 조정



전구 교체

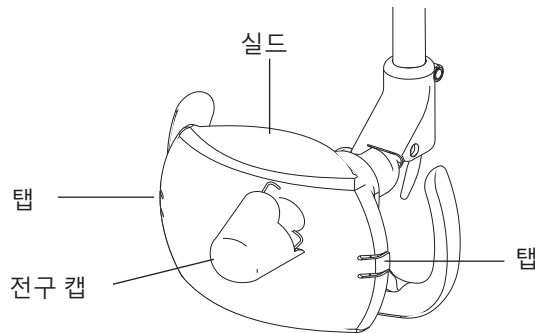
치과용 라이트에는 예비 전구가 들어 있습니다. 다음 절차에 따라 전구를 교체하십시오.



경고 손가락 화상을 피하려면 라이트 실드의 열을 식힌 후에 제거하십시오. 라이트 실드를 제거한 상태에서 치과용 라이트를 작동하지 마십시오. 라이트 실드에는 자외선 차단 첨가제가 포함되어 있습니다. 또한 라이트 실드는 전구가 깨졌을 때 주변 사람을 보호합니다.

1. 라이트를 끄고 열을 식힙니다.
2. 라이트 실드 탭을 조심스럽게 제거한 다음, 실드의 모서리를 앞으로 당깁니다(그림 8 참조). 라이트 실드를 옆에 놓습니다.

그림 8. 라이트 실드의 제거



3. 전구 캡을 반시계방향으로 돌려서 분리합니다. 전구 캡을 한쪽으로 치웁니다.



주의 전구를 다룰 때는 주의하십시오. 전구 베이스는 깨지기 쉬우므로 과도한 압력을 가하면 파손될 수 있습니다.

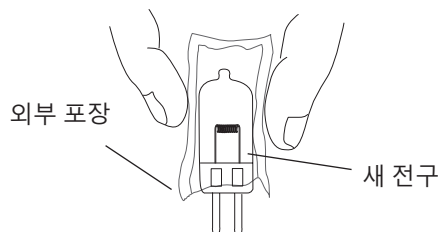
4. 손가락을 보호할 수 있도록 거즈 패드나 천으로 감싼 후, 소켓에서 전구를 조심스럽게 뽑니다. 전구를 폐기합니다.



주의 새로운 전구를 취급할 때 외부 포장을 제거하지 마십시오. 손의 기름기는 라이트의 성능에 영향을 주고, 전구의 수명을 크게 단축시킬 수 있습니다. 실수로 전구를 만졌을 경우에는 이소프로필이나 에틸 알콜을 적신 면으로 부드럽게 닦아 주십시오.

5. 외부 포장에 찢인 새 전구를 핀이 바깥쪽을 향하도록 잡고 주의하여 전구 핀을 소켓에 삽입합니다(그림 9 참조). 전구가 완전히 끼워져도 각 핀이 조금 보입니다.

그림 9. 새 전구 삽입



6. 외부 포장을 벗겨 폐기한 후 전구 캡과 라이트 실드를 다시 장착합니다.



주의 램프가 파손된 경우에는 라이트 실드 설치를 시도하지 마십시오. 라이트를 사용하기 전에 A-dec 공식 딜러에 교체용 실드를 요청하여 설치하십시오.

7. 스위치를 켜서 라이트의 작동 및 각 강도 설정에 이상이 없는지 확인합니다.

유지 보수 부품

설명	부품 번호	
전구	041.709.00	
전구 캡	28.1635.00	
실드	26.1634.00	

세척/유지 보수

오염 방지 커버



주의 오염 방지 커버를 사용하는 경우 환자가 바뀔 때마다 커버 필름을 교체하십시오.

A-dec은 해당되는 모든 접촉면과 전이면에 오염 방지 커버를 씌울 것을 권장합니다. 접촉면은 사용자의 손이 닿아 치과 진료 중에 교차 오염의 가능성이 있는 부분을 말합니다. 전이면은 기구 및 기타 무생물과 접촉하는 부분입니다.

미국에서 오염 방지 커버는 미국 FDA(Food and Drug Administration)에서 지정하는 CGMP(Current Good Manufacturing Practice) 규정에 맞게 제조되어야 합니다. 미국 이외의 지역에서는 해당 지역의 의료 장치 규정을 참조하십시오.



중요 접촉면과 전이면을 오염 방지 커버로 보호할 수 없거나 커버가 제 기능을 발휘하지 못하는 경우, 장비와 함께 제공된 A-dec 장비 무균 처치 안내서(p/n 85.0696.09)를 참조하여 적절한 세척 및 화학 소독 방법을 확인하십시오.

부록: 보증 및 사양

보증

A-dec은 모든 제품의 원자재 또는 제작상 결함에 대해 인도일로부터 1년간 보증합니다. 이 보증에 따른 A-dec의 유일한 의무는 수리용 부품을 제공하거나 당사의 판단에 따라 제품을 교체하는 것입니다(인건비 제외). 구매자가 선택할 수 있는 다른 구제책은 없습니다. 모든 특별한, 부수적인, 우발적 손해는 제외됩니다.

보증의 위반 사실은 보증 기간 내에 A-dec으로 서면 통지해야 합니다. 부적절한 설치나 유지 보수, 사고나 장비 오용으로 인한 피해는 보증 대상이 아닙니다. 세척, 소독 또는 멸균용 화학 약품의 사용이나 처리로 인해 발생한 피해는 보증하지 않습니다. 라이트 전구는 보증에 포함되지 않습니다. A-dec 사용 설명서(작동 및 유지보수 지침)에 제시된 지침을 따르지 않은 경우에는 보증이 무효화될 수 있습니다.

A-dec은 체어나 실린더를 구매한 날로부터 10년간 리프트 및 틸트를 보증합니다. 이 보증은 이미 사용 중인 A-dec 체어 실린더에 소급 적용됩니다. 이 보증은 A-dec이 제조상의 이상이 있다고 판단하는 체어 실린더에도 적용됩니다. 스텔 실린더의 보증 기간은 1년입니다.

A-dec은 상품성이나 기타 사항에 대해서는 보증하지 않습니다. 서비스 정보는 해당 지역의 A-dec 공인 딜러에 문의하시기 바랍니다. 제품 설치와 관련된 현지 규정 및 미국 장애인법(ADA) 요건을 확인하시기 바랍니다.



주의 미 연방법은 이 제품을 사용하거나 사용을 지시하여 진료하는 해당 주의 법률에 따라 면허를 취득한 치과의사, 의사 또는 기타 개업의에 한해 본 제품을 판매하도록 제한합니다.

사양

작동 사양

- 작동 전압: 100, 120 또는 240V
- 초점 범위: 457~787mm(18~31인치) 조정 가능
- 전구: 석영 제논 할로젠, 싱글 엔드 프롱
- 램프 등급: 17V/95W
- 색 온도: 5000K
- 라이트 패턴: 701mm에서 84mm x 160mm(27.6인치에서 3.3인치 x 6.3인치)

정격 라이트 휘도

- 혼합: 8,000lux(743fc)
- 중간: 20,000lux (1858fc)
- 높음: 24,000lux(2230fc)
- 열 출력: 시간당 325BTU



참고 사양은 예고 없이 변경될 수 있습니다.



A-dec 본사

2601 Crestview Drive
Newberg, OR 97132 미국
전화: 1.800.547.1883(미국/캐나다 지역)
전화: 1.503.538.7478(미국/캐나다 외 지역)
팩스: 1.503.538.0276
www.a-dec.com

국제 유통 센터

A-dec 영국

EU 공식 대리점
Austin House, 11 Liberty Way
Nuneaton, Warwickshire CV11 6RZ
영국
전화: 0800 ADECUK(233285)(영국 지역)
전화: +44 (0) 24 7635 0901(영국 외 지역)
www.a-dec.co.uk

A-dec 호주

Unit 8
5-9 Ricketty Street
Mascot, NSW 2020
호주
전화: 1.800.225.010(호주 지역)
전화: +61 (0)2 8332 4000(호주 외 지역)
www.a-dec.com.au

