

ΟΔΗΓΙΕΣ ΧΡΗΣΗΣ

Οδοντιατρικός προβολέας A-dec 371 και 372

Copyright

© 2013 A-dec Inc. Με την επιφύλαξη παντός δικαιώματος.

Η A-dec Inc. δεν παρέχει εγγυήσεις οποιουδήποτε είδους σχετικά με αυτό το υλικό, συμπεριλαμβανομένων, μεταξύ άλλων, υπονοούμενων εγγυήσεων εμπορευσιμότητας και καταλληλότητας για συγκεκριμένο σκοπό. Η A-dec Inc. δεν θα θεωρείται υπεύθυνη για οποιαδήποτε σφάλματα που περιέχονται στο παρόν ή για οποιοδήποτε συμπτωματικές ή άλλου είδους ζημιές που αφορούν την προμήθεια, την απόδοση ή τη χρήση αυτού του υλικού. Οι πληροφορίες που περιέχονται σε αυτό το έγγραφο υπόκεινται σε αλλαγή χωρίς προειδοποίηση. Εάν αντιμετωπίσετε οποιαδήποτε προβλήματα με τα παρεχόμενα έντυπα, παρακαλούμε ενημερώστε μας γραπτώς. Η A-dec Inc. δεν εγγυάται ότι αυτό το έγγραφο δεν περιέχει σφάλματα.

Απαγορεύεται η αντιγραφή, η αναπαραγωγή, η τροποποίηση ή η αναμετάδοση οποιουδήποτε τμήματος του παρόντος εντύπου σε οποιαδήποτε μορφή ή με οποιοδήποτε μέσο, ηλεκτρονικό ή μηχανικό, συμπεριλαμβανομένης της δημιουργίας φωτοαντιγράφων, της μαγνητοφώνησης ή της αποθήκευσης σε οποιοδήποτε σύστημα αποθήκευσης και ανάκτησης πληροφοριών, χωρίς προηγούμενη έγγραφη άδεια από την A-dec Inc.

Εμπορικά σήματα και επιπρόσθετα δικαιώματα πνευματικής ιδιοκτησίας

Η ονομασία A-dec, το λογότυπο της A-dec και οι ονομασίες A-dec 500, A-dec 300, Cascade, Cascade Master Series, Century Plus, Continental, Decade, ICX, ICV, Performer, Preference, Preference Collection, Preference ICC και Radius αποτελούν εμπορικά σήματα κατατεθέντα της A-dec Inc. στις Ηνωμένες Πολιτείες και σε άλλες χώρες. Τα A-dec 400, A-dec 200, Preference Slimline και reliablecreativesolutions είναι επίσης εμπορικά σήματα της A-dec Inc. Δεν επιτρέπεται η αναπαραγωγή, η αντιγραφή ή οποιαδήποτε μεταχείριση κανενός από τα εμπορικά σήματα ή τις εμπορικές επωνυμίες του παρόντος εγγράφου χωρίς τη ρητή, έγγραφη συγκατάθεση του κατόχου του εμπορικού σήματος.

Ορισμένα σύμβολα του ηλεκτρολογίου αφής αποτελούν ιδιοκτησία της A-dec Inc. Απαγορεύεται αυστηρά οποιαδήποτε χρήση αυτών των συμβόλων, πλήρως ή μερικώς, χωρίς τη γραπτή συγκατάθεση της A-dec Inc.

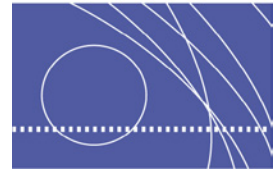
Ρυθμιστικές πληροφορίες

Το έγγραφο *Ρυθμιστικές πληροφορίες και προδιαγραφές* παρέχεται μαζί με τον οδοντιατρικό εξοπλισμό της A-dec, όπως επιβάλλεται από τις απαιτήσεις των κανονιστικών υπηρεσιών. Εάν χρειάζεστε αυτές τις πληροφορίες, παρακαλούμε επισκεφτείτε τη Βιβλιοθήκη Εγγράφων στον ιστότοπο www.a-dec.com.

Σέρβις προϊόντων

Για σέρβις των προϊόντων, απευθυνθείτε στον εξουσιοδοτημένο αντιπρόσωπο της A-dec στην περιοχή σας. Για πληροφορίες σχετικά με το σέρβις ή τις διευθύνσεις των εξουσιοδοτημένων αντιπροσώπων, επικοινωνήστε με την A-dec στο 1.800.547.1883 εντός Η.Π.Α. και Καναδά ή στο 1.503.538.7478 διεθνώς, ή επισκεφτείτε τη διεύθυνση www.a-dec.com.

ΠΕΡΙΕΧΟΜΕΝΑ



1 Εισαγωγή	3
Σχετικά με τον οδοντιατρικό προβολέα	3
2 Βασική λειτουργία	5
Ενεργοποίηση/απενεργοποίηση λειτουργίας	5
Εντάσεις φωτός	5
Λειτουργία αυτόματης ενεργοποίησης/ απενεργοποίησης (on/off)	6
Θέσεις ασφαλειοδιακόπτη	6
3 Ρυθμίσεις και συντήρηση.	7
Ρύθμιση εστίασης	7
Ρύθμιση θέσης οδοντιατρικού προβολέα	7
Ρυθμίσεις περιστροφής	8
Αντικατάσταση λαμπτήρα	9
Εξαρτήματα συντήρησης	10
Καθαρισμός / Συντήρηση	10
Χρήση προστατευτικών καλυμμάτων	10
4 Παράρτημα: Εγγύηση και Προδιαγραφές	11
Εγγύηση	11
Προδιαγραφές	12
Προδιαγραφές λειτουργίας	12
Ονομαστική ένταση φωτός	12

ΕΙΣΑΓΩΓΗ

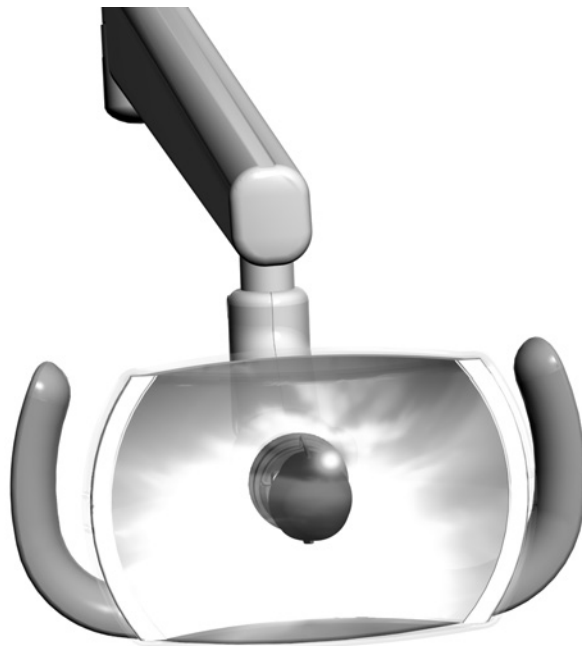


Σας ευχαριστούμε που επιλέξατε εξοπλισμό της A-dec. Αυτός ο οδηγός περιέχει βασικές οδηγίες για τη λειτουργία, τις ρυθμίσεις και τη συντήρηση του οδοντιατρικού σας προβολέα A-dec.

Σχετικά με τον οδοντιατρικό προβολέα

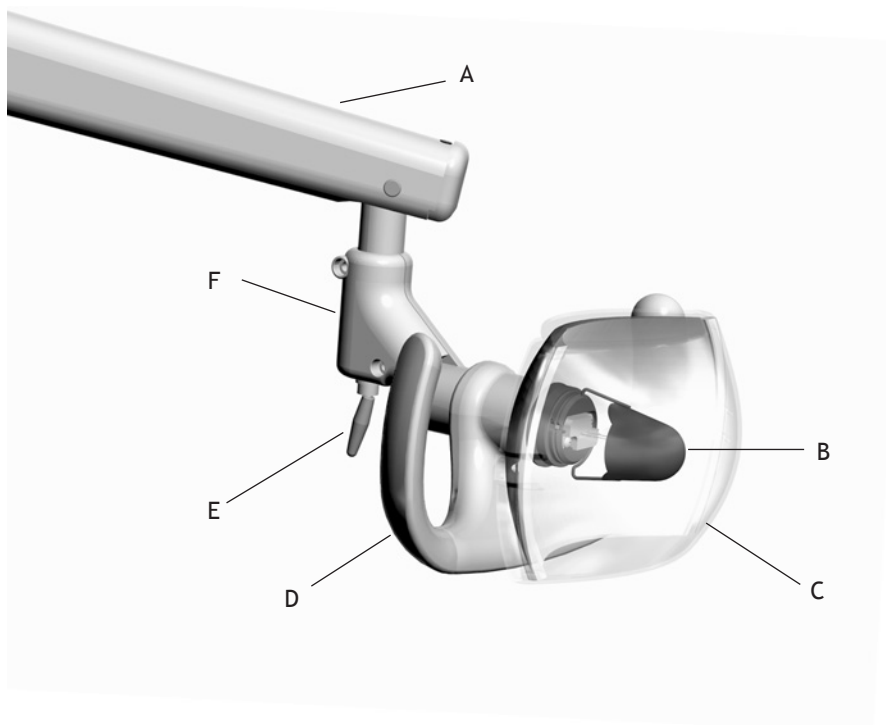
Ο οδοντιατρικός προβολέας 371/372 έχει σχεδιαστεί για να διευκολύνει την εργασία σας. Το εξισορροπημένο φως παρέχει καθαρή άποψη των επιφανειών των δοντιών, ο επακριβώς εξισορροπημένος βραχίονας δίνει τη δυνατότητα ομαλής τοποθέτησης και το ηλεκτρολόγιο αφής διευκολύνει τη λειτουργία του για σας και την ομάδα σας.

Εικόνα 1. Οδοντιατρικός προβολέας A-dec 371/372



ΠΡΟΕΙΔΟΠΟΙΗΣΗ Κατά τη λειτουργία και τη συντήρηση του οδοντιατρικού προβολέα, θα πρέπει να λαμβάνετε τις κατάλληλες προφυλάξεις. Αποφεύγετε την επαφή με εξαρτήματα που ενδέχεται να ανεβάσουν υψηλή θερμοκρασία όταν ο προβολέας είναι αναμμένος. Για την αποφυγή των εγκαυμάτων, να αγγίζετε μόνο τις χειρολαβές και τους διακόπτες του προβολέα κατά τη λειτουργία. Σβήνετε πάντα τον προβολέα και αφήνετέ τον να κρυώσει εντελώς πριν τη συντήρηση ή το σέρβις.

Εικόνα 2. Λειτουργίες του οδοντιατρικού προβολέα A-dec 371/372



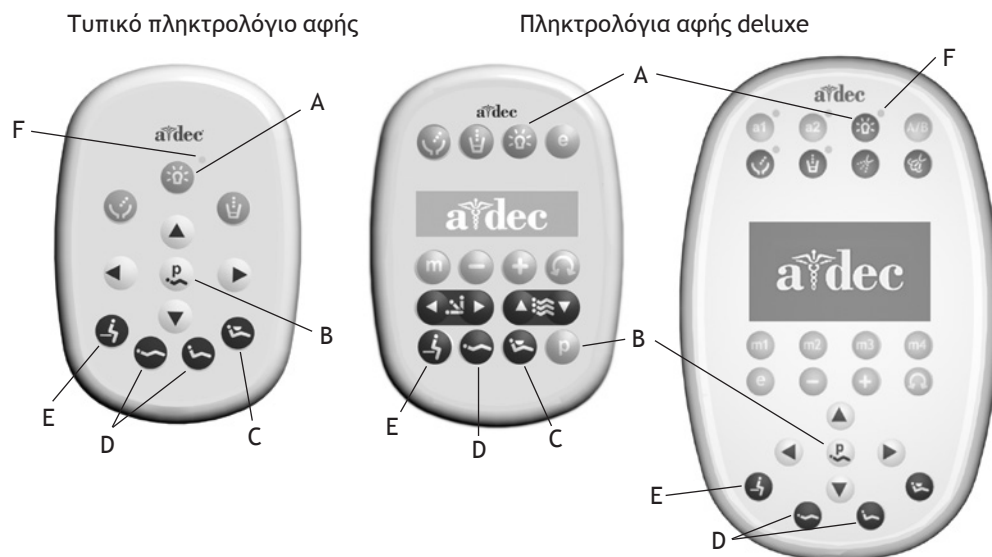
Αντικείμενο	Περιγραφή
A	Βραχίονας Flexarm
B	Συγκρότημα καπακιού λαμπτήρα
C	Κάλυμμα προβολέα
D	Χειρολαβή προβολέα
E	Διακόπτης On/Off
F	Περίβλημα άξονα

ΒΑΣΙΚΗ ΛΕΙΤΟΥΡΓΙΑ

Ενεργοποίηση/απενεργοποίηση λειτουργίας

Για να ανάψετε τον προβολέα, πατήστε το κουμπί οδοντιατρικού προβολέα στο πληκτρολόγιο αφής (βλ. Εικόνα 3). Για να σβήσετε το φως, πιέστε παρατεταμένα το κουμπί προβολέα. Μπορείτε επίσης να χρησιμοποιήσετε το διακόπτη χειροκίνητης ενεργοποίησης/ απενεργοποίησης στο περιστρεφόμενο περίβλημα (βλέπε Εικόνα 2 στη σελίδα 4).

Εικόνα 3. Χειριστήρια πληκτρολογίου αφής οδοντιατρικού προβολέα



A) Κουμπί οδοντιατρικού προβολέα	D) Κουμπί(ά) θέσης θεραπείας
B) Κουμπί προγράμματος	E) Κουμπί θέσης εισόδου/εξόδου
C) Κουμπί θέσης ακτινογραφίας/έκπλυσης στόματος	F) Ενδεικτική λυχνία (LED) οδοντιατρικού προβολέα

Σημείωση: Τα σύμβολα του πληκτρολογίου αφής αποτελούν ιδιοκτησία της A-dec Inc.

Εντάσεις φωτός

Ο οδοντιατρικός προβολέας A-dec 371/372 διαθέτει δύο ρυθμίσεις έντασης φωτός: υψηλή και σύνθετη*. Αφού ανάψετε τον προβολέα, πιέστε το κουμπί οδοντιατρικού προβολέα για εναλλαγή μεταξύ των δύο ρυθμίσεων έντασης φωτός. Στα τυπικά πληκτρολόγια αφής, ανάβει μια ενδεικτική λυχνία LED όταν ο οδοντιατρικός προβολέας βρίσκεται στη ρύθμιση υψηλής έντασης. Όταν ο οδοντιατρικός προβολέας είναι στη ρύθμιση σύνθετης έντασης, τότε η ενδεικτική λυχνία LED αναβοσβήνει.

* Η υψηλή ένταση είναι η μοναδική διαθέσιμη ρύθμιση στα συστήματα χωρίς πληκτρολόγιο αφής.

Λειτουργία αυτόματης ενεργοποίησης/απενεργοποίησης (on/off)

Ο οδοντιατρικός προβολέας διαθέτει μια βολική λειτουργία αυτόματης ενεργοποίησης/ απενεργοποίησης (on/off). Πιέστε οποιοδήποτε κουμπί που μετακινεί την έδρα σε θέση θεραπείας (βλέπε Εικόνα 3 στη σελίδα 5) και ο οδοντιατρικός προβολέας θα ενεργοποιηθεί όταν η έδρα φτάσει σε αυτήν τη θέση. Πιέστε το κουμπί εισόδου/εξόδου ή ακτινογραφίας/έκπλυσης στόματος και ο οδοντιατρικός προβολέας θα σβήσει αυτόματα.

Για άνοιγμα/κλείσιμο της λειτουργίας αυτόματης ενεργοποίησης/ απενεργοποίησης (on/off):

- Πιέστε παρατεταμένα το κουμπί προγραμματισμού και το κουμπί του προβολέα ταυτόχρονα για τρία δευτερόλεπτα. Ένας ήχος «μπιπ» επιβεβαιώνει το κλείσιμο της αυτόματης ενεργοποίησης/ απενεργοποίησης (on/off).
- Πιέστε παρατεταμένα το κουμπί προγραμματισμού και το κουμπί του προβολέα ταυτόχρονα για τρία δευτερόλεπτα. Τρία μπιπ επιβεβαιώνουν ότι έχει τεθεί σε λειτουργία η αυτόματη ενεργοποίηση/ απενεργοποίηση (on/off).

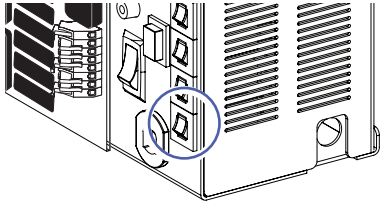
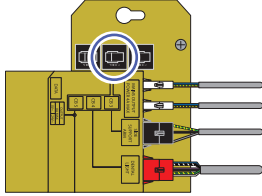
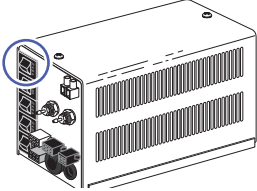


ΣΗΜΕΙΩΣΗ Για περισσότερες οδηγίες σχετικά με τον προγραμματισμό του ηλεκτρολογίου αφής, ανατρέξτε στις *Οδηγίες Χρήσης των Συστημάτων A-dec 300* (A/E 86.0092.12).

Θέσεις ασφαλειοδιακόπτη

Υπό μη φυσιολογικές συνθήκες, ο ασφαλειοδιακόπτης διακόπτει τη ροή ηλεκτρικού ρεύματος. Εάν ο ασφαλειοδιακόπτης μπλοκάρει, επαναφέρετέ τον πιέζοντάς το κουμπί του ασφαλειοδιακόπτη στο τροφοδοτικό. Για τη θέση του συγκεκριμένου κουμπιού, βλέπε Εικόνα 4.

Εικόνα 4. Θέσεις ασφαλειοδιακόπτη

Μοντέλο έδρας	Θέση τροφοδοτικού	Θέση ασφαλειοδιακόπτη
A-dec 311	Περιοχή αντλίας μοτέρ έδρας	
A-dec 511	Περιοχή αντλίας μοτέρ έδρας	
Cascade®, Decade®, Performer® και έδρες άλλων κατασκευαστών	Κουτί δαπέδου παροχών αέρα/νερού	

ΡΥΘΜΙΣΕΙΣ ΚΑΙ ΣΥΝΤΗΡΗΣΗ

Ρύθμιση εστίασης



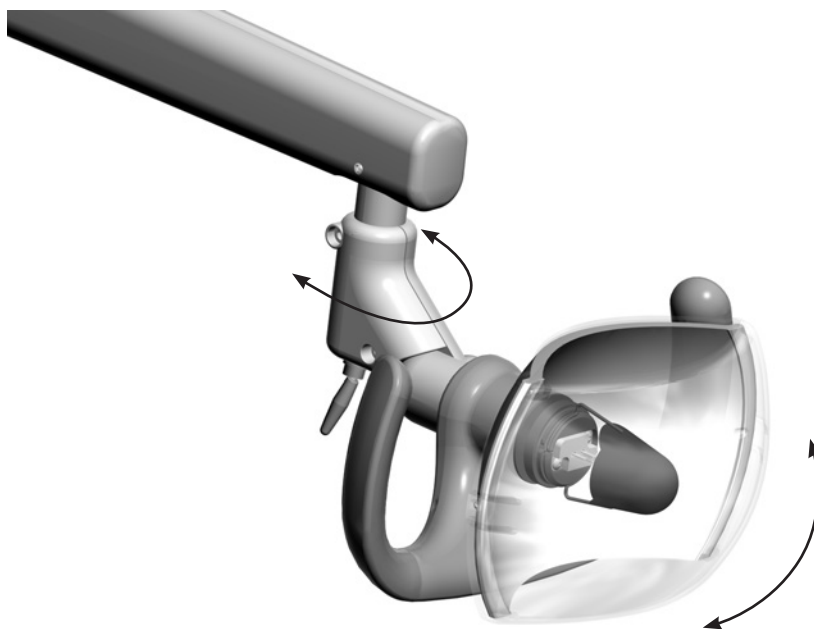
ΠΡΟΕΙΔΟΠΟΙΗΣΗ Σβήνετε πάντα τον οδοντιατρικό προβολέα και αφήνετέ τον να κρυώσει εντελώς πριν τη συντήρηση ή το σέρβις.

Ο οδοντιατρικός προβολέας A-dec 371/372 είναι εργοστασιακά ρυθμισμένος για το βέλτιστο φωτισμό σε απόσταση 300 - 700 mm (12 - 27 ιντσών) από τη στοματική κοιλότητα. Αυτή η ρύθμιση είναι σταθερή και δεν μπορεί να αλλάξει.

Ρύθμιση θέσης οδοντιατρικού προβολέα

Εάν είναι ρυθμισμένος κατάλληλα, ο οδοντιατρικός προβολέας θα πρέπει να περιστρέφεται και να μετακινείται για ομαλή ρύθμιση της θέσης. Εάν είναι δύσκολο να μετακινηθεί η κεφαλή του προβολέα, εάν μετακινείται υπερβολικά εύκολα ή τείνει να φεύγει από τη θέση της, μπορείτε να ρυθμίσετε την οριζόντια και κάθετη τάνυση (βλέπε Εικόνα 6 και Εικόνα 7 στη σελίδα 8).

Εικόνα 5. Περιστροφή κεφαλής προβολέα

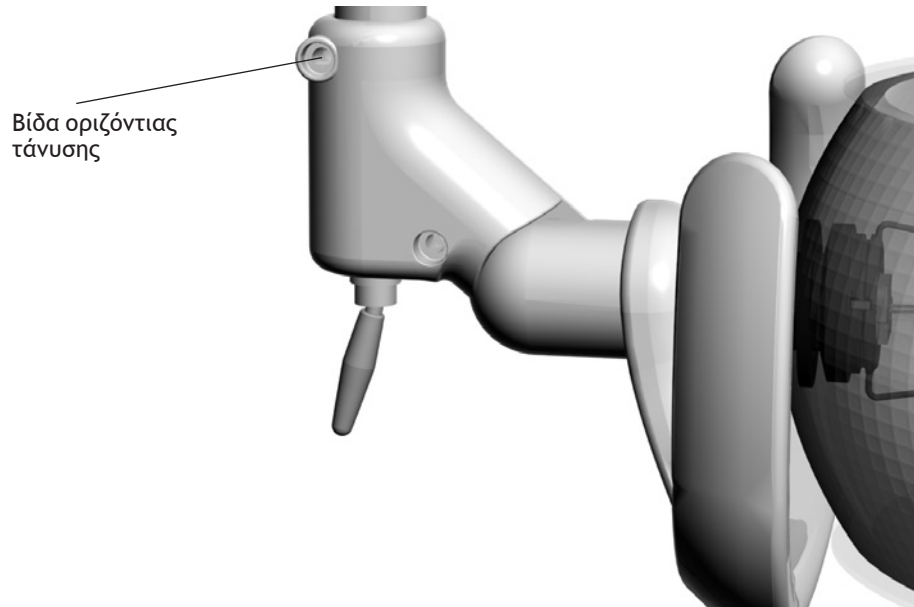


Ρυθμίσεις περιστροφής

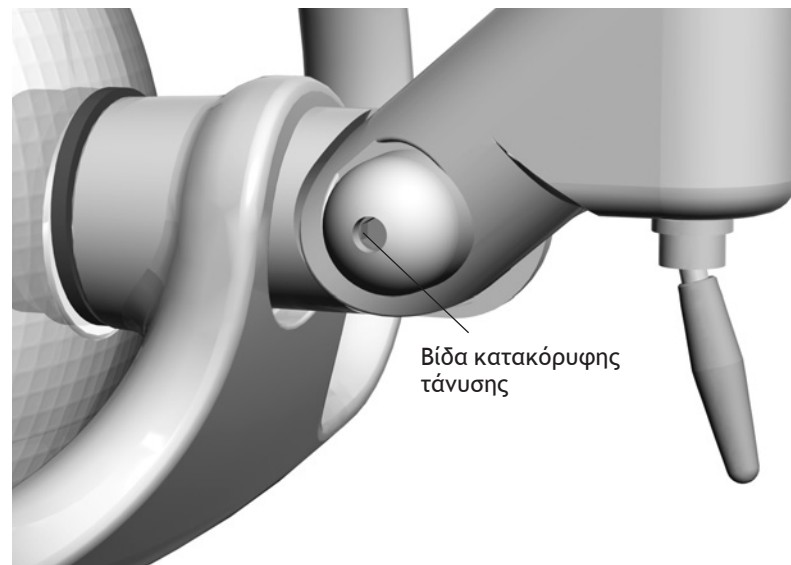
Για να ρυθμίσετε την οριζόντια περιστροφή, χρησιμοποιήστε ένα εξαγωνικό κλειδί 5/32" για να σφίξετε ή να χαλαρώσετε τη βίδα οριζόντιας τάνυσης (βλ. Εικόνα 6).

Για να ρυθμίσετε την κατακόρυφη περιστροφή, χρησιμοποιήστε ένα εξαγωνικό κλειδί 3/16" για να σφίξετε ή να χαλαρώσετε τη βίδα κατακόρυφης τάνυσης (βλ. Εικόνα 7).

Εικόνα 6. Ρύθμιση οριζόντιας περιστροφής



Εικόνα 7. Ρύθμιση κατακόρυφης περιστροφής



Αντικατάσταση λαμπτήρα

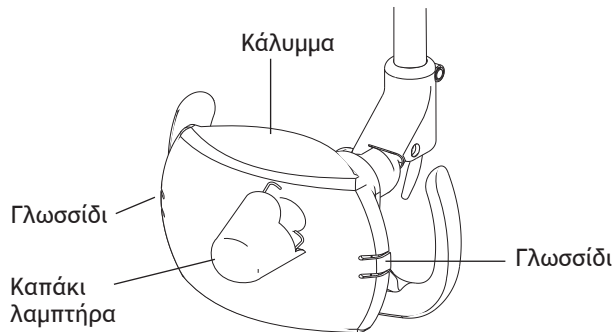
Ένας ανταλλακτικός λαμπτήρας παρέχεται μαζί με τον οδοντιατρικό προβολέα. Ακολουθήστε αυτά τα βήματα κατά την αντικατάσταση του λαμπτήρα:



ΠΡΟΕΙΔΟΠΟΙΗΣΗ Για την αποφυγή εγκαύματος στα δάκτυλά σας, αφήστε το λαμπτήρα να κρυώσει πριν τον αφαιρέσετε. Μην λειτουργείτε ποτέ τον οδοντιατρικό προβολέα εάν έχετε αφαιρέσει το κάλυμμα φωτισμού του. Το κάλυμμα φωτισμού περιέχει πρόσθετα που εμποδίζουν την υπέρυθη ακτινοβολία. Το κάλυμμα φωτισμού παρέχει επίσης προστασία στη σπάνια περίπτωση θραύσης του λαμπτήρα.

1. Σβήστε τον προβολέα και αφήστε τον να κρυώσει.
2. Τραβήξτε ελαφρά προς τα έξω τα γλωσσίδια του καλύμματος φωτισμού και έπειτα τραβήξτε τα άκρα του καλύμματος προς το μέρος σας (βλ. Εικόνα 8). Αφήστε το κάλυμμα φωτισμού σε ασφαλές μέρος.

Εικόνα 8. Αφαίρεση καλύμματος φωτισμού



3. Αφαιρέστε το καπάκι του λαμπτήρα περιστρέφοντάς το αριστερόστροφα. Αφήστε το καπάκι του λαμπτήρα σε ασφαλές μέρος.



ΠΡΟΣΟΧΗ Προσέχετε όταν χειρίζεστε το λαμπτήρα. Η βάση του λαμπτήρα είναι εύθραυστη και μπορεί να σπάσει εάν την πιέσετε υπερβολικά.

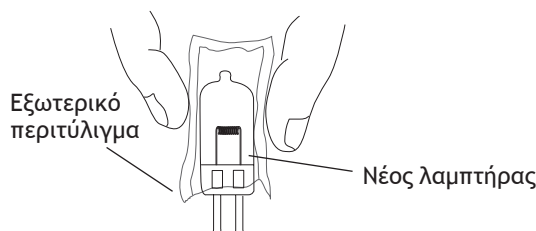
4. Με τη χρήση γάζας ή πανιού για να προστατεύσετε τα δάχτυλά σας, τραβήξτε προσεκτικά το λαμπτήρα από την υποδοχή του. Αντικαταστήστε το λαμπτήρα.



ΠΡΟΣΟΧΗ Μην αφαιρείτε το εξωτερικό περιτύλιγμα όταν χειρίζεστε το νέο λαμπτήρα. Λιπαρές ουσίες από τα δάχτυλα μπορεί να επηρεάσουν την απόδοση και να μειώσουν σημαντικά τη διάρκεια ζωής του λαμπτήρα. Εάν αγγίξετε κατά λάθος το λαμπτήρα, καθαρίστε τον απαλά με βαμβάκι εμποτισμένο με ισοπροπυλική ή αιθυλική αλκοόλη.

5. Κρατώντας το νέο λαμπτήρα από το εξωτερικό του περιτύλιγμα με τους ακροδέκτες στραμμένους μακριά από σας, εισαγάγετέ τον προσεκτικά στην υποδοχή (βλ. Εικόνα 9). Ένα μικρό τμήμα κάθε ακροδέκτη εξακολουθεί να φαίνεται όταν ο λαμπτήρας είναι τοποθετημένος.

Εικόνα 9. Εισαγάγετε το νέο λαμπτήρα



6. Αφαιρέστε και πετάξτε το εξωτερικό περιτύλιγμα. Έπειτα, τοποθετήστε το καπάκι του λαμπτήρα και το κάλυμμα φωτισμού ξανά στη θέση τους.



ΠΡΟΣΟΧΗ Μην προσπαθείτε να τοποθετήσετε το κάλυμμα φωτισμού αν το γλωσσίδι είναι σπασμένο. Επικοινωνήστε με τον εξουσιοδοτημένο αντιπρόσωπο της A-dec στην περιοχή σας για ανταλλακτικό κάλυμμα και τοποθετήστε το προτού χρησιμοποιήσετε τον προβολέα.

7. Επιβεβαιώστε τη λειτουργία του προβολέα, ανάβοντάς τον και δοκιμάζοντας κάθε ρύθμιση έντασης.

Εξαρτήματα συντήρησης

Περιγραφή	Αριθμός Εξαρτήματος	
Λαμπτήρας	041.709.00	
Καπάκι λαμπτήρα	28.1635.00	
Κάλυμμα	26.1634.00	

Καθαρισμός / Συντήρηση

Χρήση προστατευτικών καλυμμάτων



ΠΡΟΣΟΧΗ Αν χρησιμοποιείτε προστατευτικά καλύμματα, να τα αντικαθιστάτε πάντα μετά από κάθε ασθενή.

Η A-dec συνιστά τη χρήση προστατευτικών για όλες τις επιφάνειες επαφής και μεταφοράς. Επιφάνειες επαφής είναι οι περιοχές που έρχονται σε επαφή με τα χέρια και καθίστανται πιθανές εστίες επιμόλυνσης κατά τη διάρκεια των οδοντιατρικών επεμβάσεων. Επιφάνειες μεταφοράς είναι οι περιοχές που έρχονται σε επαφή με τα εργαλεία και άλλα άψυχα αντικείμενα.

Στις Η.Π.Α., τα προστατευτικά καλύμματα πρέπει να είναι κατασκευασμένα σύμφωνα με την τρέχουσα ορθή βιομηχανική πρακτική (Good Manufacturing Practice, CGMP), όπως ορίζεται από τον αμερικανικό οργανισμό τροφίμων και φαρμάκων (Food and Drug Administration, FDA). Εάν βρίσκεστε εκτός των Η.Π.Α., ανατρέξτε στους ισχύοντες κανονισμούς σχετικά με τις ιατρικές συσκευές για την περιοχή σας.



ΣΗΜΑΝΤΙΚΟ Για υποδείξεις σχετικά με τον καθαρισμό και τη χημική απολύμανση των επιφανειών αφής και μεταφοράς (όπου δεν μπορεί να χρησιμοποιηθεί προστατευτικό ή σε περίπτωση διακτύβωσης των προστατευτικών), ανατρέξτε στον *Οδηγό Ασηψίας Εξοπλισμού της A-dec* (A/E 85.0696.12) που παρέχεται μαζί με τον εξοπλισμό σας.

ΠΑΡΑΡΤΗΜΑ: ΕΓΓΥΗΣΗ ΚΑΙ ΠΡΟΔΙΑΓΡΑΦΕΣ



Εγγύηση

Η A-dec παρέχει εγγύηση για όλα τα προϊόντα της έναντι ελαττωμάτων σε υλικά ή εργασία για περίοδο ενός έτους από τη χρονική στιγμή της παράδοσης. Η μοναδική υποχρέωση της A-dec σύμφωνα με την εγγύηση είναι η παροχή εξαρτημάτων για την επισκευή ή, κατ' επιλογή της, η αντικατάσταση του προϊόντος (εξαιρουμένου του κόστους εργασίας). Ο αγοραστής δεν έχει κανένα άλλο δικαίωμα αποκατάστασης. Εξαιρείται κάθε ειδική, συμπτωματική και επακόλουθη ζημία.

Η γραπτή κοινοποίηση παραβίασης της εγγύησης πρέπει να παραδίδεται στην A-dec εντός της περιόδου εγγύησης. Η εγγύηση δεν καλύπτει ζημιά που οφείλεται σε ακατάλληλη εγκατάσταση ή συντήρηση, σε ατύχημα ή σε εσφαλμένη χρήση. Η εγγύηση δεν καλύπτει ζημίες που προέρχονται από τη χρήση διαδικασιών ή χημικών καθαρισμού, απολύμανσης ή αποστείρωσης. Επίσης, η εγγύηση δεν καλύπτει τους λαμπτήρες του προβολέα. Η μη τήρηση των οδηγιών που παρέχονται στις *Οδηγίες Χρήσης της A-dec* (οδηγίες λειτουργίας και συντήρησης) μπορεί να έχουν ως αποτέλεσμα την ακύρωση της εγγύησης.

Η εγγύηση της A-dec καλύπτει τους κυλίνδρους ανύψωσης και κλίσης της οδοντιατρικής έδρας της A-dec για δέκα έτη από την ημερομηνία αγοράς της έδρας ή του κυλίνδρου. Αυτή η εγγύηση έχει αναδρομική ισχύ για τους κυλίνδρους έδρας της A-dec που χρησιμοποιούνται ήδη. Η εγγύηση καλύπτει κυλίνδρους έδρας που η A-dec διαπιστώνει ότι έχουν κατασκευαστικά ελαττώματα. Οι κύλινδροι του σκαμνιού καλύπτονται από την εγγύηση ενός έτους της A-dec.

Δεν παρέχεται ουδεμία άλλη εγγύηση για εμπορευσιμότητα ή άλλο σκοπό. Για πληροφορίες σχετικά με το σέρβις, επικοινωνήστε με τον τοπικό εξουσιοδοτημένο αντιπρόσωπο της A-dec. Ελέγξτε τους τοπικούς κώδικες και τις απαιτήσεις της ADA (Americans with Disabilities Act - Νομοθετική πράξη για τους Αμερικανούς με αναπηρίες) για την εγκατάσταση αυτού του προϊόντος.



ΠΡΟΣΟΧΗ Η ομοσπονδιακή νομοθεσία περιορίζει την πώληση αυτής της συσκευής μόνο από, ή κατόπιν εντολής οδοντιάτρου, ιατρού, ή άλλου επαγγελματία με σχετική άδεια σύμφωνα με τη νομοθεσία της Πολιτείας στην οποία εξασκεί το επάγγελμά του (ή της), για χρήση ή παραγγελία χρήσης αυτής της συσκευής.

Προδιαγραφές

Προδιαγραφές λειτουργίας

- Τάση λειτουργίας: 100, 120 ή 240 V
- Εύρος εστίασης: Προσαρμόσιμο 18 - 31 ίντσες (457 - 787 mm)
- Λαμπτήρας: Αλογόνου-ξένου-χαλαζία, μονής προεξοχής
- Ονομαστική ισχύς λαμπτήρα: 17 V/95 W
- Θερμοκρασία χρώματος: 5000 Kelvin
- Μοτίβο φωτισμού: 84 mm x 160 mm στα 701 mm (3,3" x 6,3" στις 27,6")

Ονομαστική ένταση φωτός

- Σύνθετη: 8.000 lux (743 fc)
- Μεσαία: 20.000 lux (1858 fc)
- Υψηλή: 24.000 lux (2230 fc)
- Ισχύς εξόδου κεφαλής: 325 BTU/ώρα



ΣΗΜΕΙΩΣΗ Οι προδιαγραφές υπόκεινται σε αλλαγές χωρίς προειδοποίηση.



Κεντρικά γραφεία της A-dec

2601 Crestview Drive
Newberg, OR 97132 ΗΠΑ
Τηλ: 1.800.547.1883 εντός ΗΠΑ/Καναδά
Τηλ: 1.503.538.7478 εκτός ΗΠΑ/Καναδά
Φαξ: 1.503.538.0276
www.a-dec.com

Διεθνή Κέντρα Διανομής

A-dec Ηνωμένου Βασιλείου

Εξουσιοδοτημένος αντιπρόσωπος στην ΕΕ
Austin House, 11 Liberty Way
Nuneaton, Warwickshire CV11 6RZ
Αγγλία
Τηλ: 0800 ADECUK (233285) εντός Ηνωμένου Βασιλείου
Τηλ: +44 (0) 24 7635 0901 εκτός Ηνωμένου Βασιλείου
www.a-dec.co.uk

A-dec Αυστραλίας

Unit 8
5-9 Ricketty Street
Mascot, NSW 2020
Αυστραλία
Τηλ: 1.800.225.010 εντός Αυστραλίας
Τηλ: +61 (0)2 8332 4000 εκτός Αυστραλίας
www.a-dec.com.au

