

## 使用说明

# A-dec 371型及372型牙科手术灯

## 版权

© 2013 A-dec Inc. 公司版权所有。保留所有权利。

A-dec Inc. 对本文件不提供任何形式的担保，包括但不限于对适销性及特殊用途适用性的隐含担保。A-dec Inc. 公司对于此文所含的任何错误或者任何与本材料的提供、执行或使用有关的间接损害或其它损害均不承担任何责任。本文件中的信息可随时更改，恕不另行通知。如果您发现本文件存在任何问题，请以书面形式通报我们。A-dec Inc. 不保证本文件的内容毫无差错。

未经A-dec Inc. 公司事先书面许可，不允许以任何形式或者包括影印及录音在内的任何电子或机械手段，或者通过任何信息存储及检索系统，对本文件的任何部分内容进行复印、复制、更改或传输。

## 商标和其他知识产权

A-dec、A-dec徽标、A-dec 500、A-dec 300、Cascade、Cascade Master Series、Century Plus、Continental、Decade、ICX、ICV、Performer、Preference、Preference Collection、Preference ICC和Radius是A-dec Inc. 在美国和其他国家/地区注册的商标。A-dec 400、A-dec 200、Preference Slimline和reliablecreativesolutions也是A-dec Inc. 的商标。未经商标所有者明确书面批准，对本文档中的商标或商标名称不得以任何方式复制、复印或利用。

某些触控板符号标识属于A-dec Inc. 公司之专有财产。严格禁止在未获得A-dec Inc. 公司明确书面许可的情形下使用全部或部分此类符号标识。

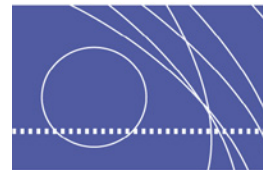
## 法规信息

根据相关机构要求，法规信息和规范文件与A-dec牙科设备一起提供。如需获得此信息，请登录[www.a-dec.com](http://www.a-dec.com)，访问文件库。

## 产品维修

可从您当地的A-dec授权经销商处获得产品维修服务。如需获取维修信息或需要查找授权经销商，请通过拨打电话1.800.547.1883（美国与加拿大境内）或1.503.538.7478（全球）联系A-dec，或者访问[www.a-dec.com](http://www.a-dec.com)。

# 目录



<b>1 简介</b> .....	<b>3</b>
关于牙科手术灯.....	3
<b>2 基本操作</b> .....	<b>5</b>
电源开/关.....	5
手术灯亮度.....	5
自动开/关功能.....	6
断路器位置.....	6
<b>3 调节和维护</b> .....	<b>7</b>
聚光设置.....	7
牙科手术灯定位.....	7
转动调节.....	8
更换灯泡.....	9
维修零部件.....	10
清洁/维护.....	10
隔离防护.....	10
<b>4 附录：质量保证与技术规格</b> .....	<b>11</b>
质量保证.....	11
技术规格.....	12
操作规格.....	12
标称手术灯亮度.....	12



# 简介

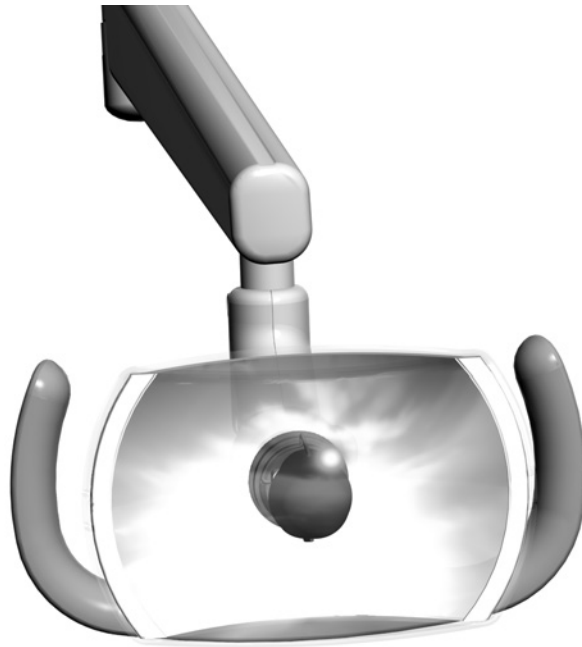


感谢您选择使用A-dec设备。本指南包含A-dec牙科手术灯的基本操作说明、调节和维护。

## 关于牙科手术灯

A-dec 371/372型牙科手术灯专为方便工作而设计。均衡的灯光可清楚地照亮牙齿表面，精确平衡的屈臂可进行顺利的定位，而触控板控制器可使您和您的团队更加方便地进行操作。

图 1. A-dec 371/372型牙科手术灯

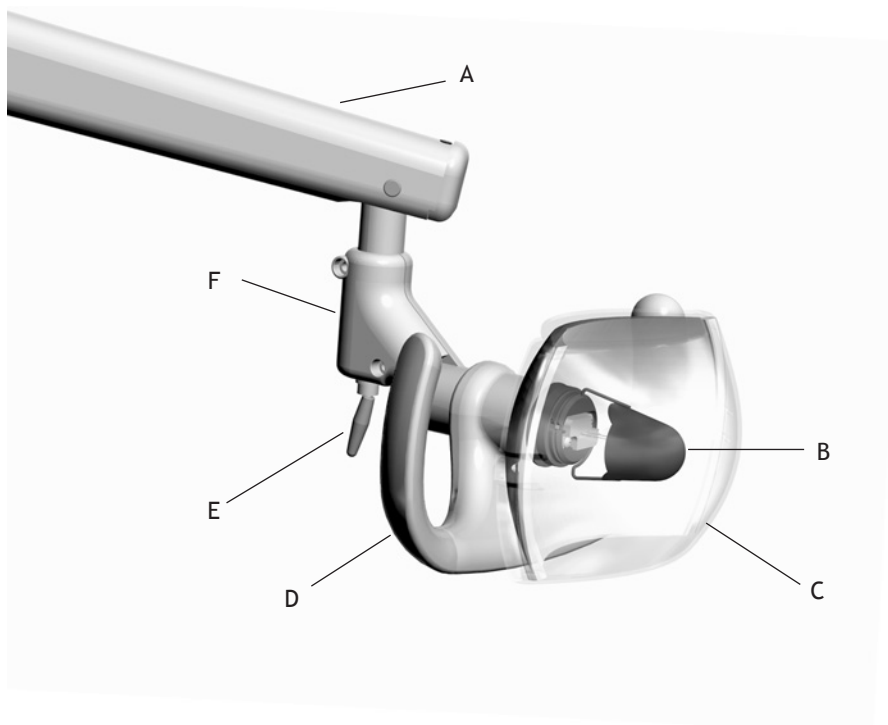


---

**警告** 在操作和维护牙科手术灯时，请采取合理的预防措施。避免接触某些组件，它们在手术灯打开后可能会变得很烫。为了避免灼伤，请在操作期间仅触摸手术灯手柄和开关。在进行维护或维修之前，请始终关闭手术灯，使其完全冷却。

---

图 2. A-dec 371/372型牙科手术灯功能



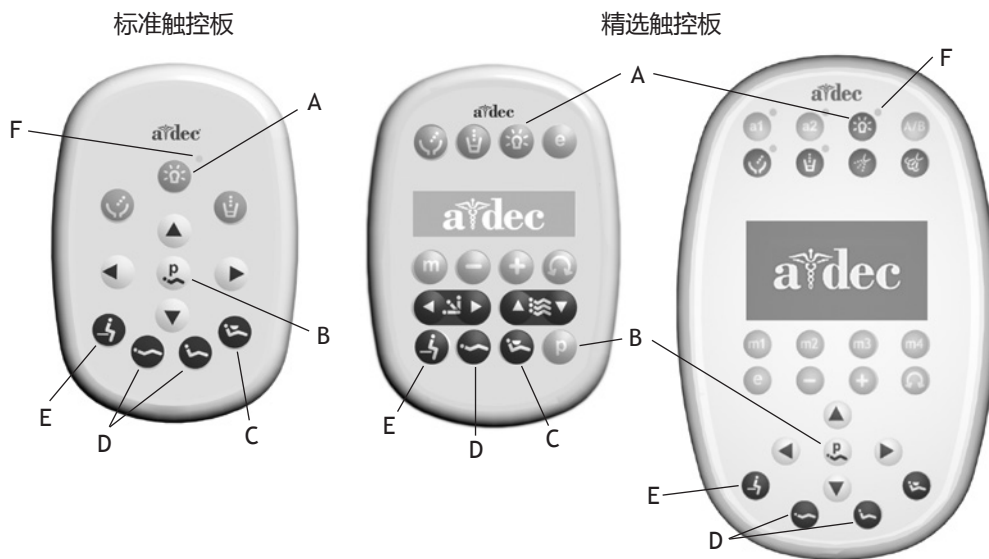
项目	描述
A	屈臂
B	灯泡盖装置
C	灯罩
D	手术灯手柄
E	电源开/关
F	枢轴外罩

## 基本操作

### 电源开/关

要打开手术灯，接触控板上的牙科手术灯按钮（参见图3）。要关闭手术灯，按住手术灯按钮。还可以使用枢轴外罩上的手动开/关（参见第4页上的图2）。

图 3. 牙科手术灯触控板控件



A)牙科手术灯按钮	D)治疗位置按钮
B)程序按钮	E)起/坐按钮
C)X光透视/漱口位置按钮	F)牙科手术灯指示灯(LED)

注意：触控板符号标识属于A-dec Inc.公司之专有财产。

### 手术灯亮度

A-dec 371/372型牙科手术灯有两种手术灯亮度：高亮度和复合亮度\*。打开手术灯之后，按下牙科手术灯按钮可在这两种亮度设置之间进行切换。在标准触控板上，牙科手术灯处于高亮度设置时，LED指示灯亮起。牙科手术灯处于复合亮度设置时，LED指示灯闪烁。

\* 高亮度是不带触控板的治疗台上唯一可用的设置。

## 自动开/关功能

牙科手术灯包括方便的自动开关功能。按将治疗椅移至治疗位置的任意按钮（参见第5页上的图3），然后，治疗椅进入该位置时，牙科手术灯打开。按起/坐或X光透视/漱口按钮，牙科手术灯自动关闭。

要启用/禁用自动开/关功能：

- 将程序和牙科手术灯按钮同时按住3秒钟。一声蜂鸣表示确认自动开/关已关闭。
- 将程序和牙科手术灯按钮同时按住3秒钟。三次蜂鸣声确认自动开/关已打开。

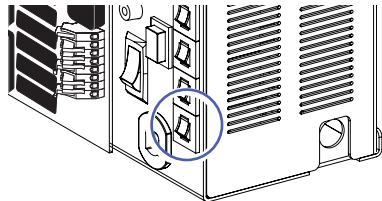
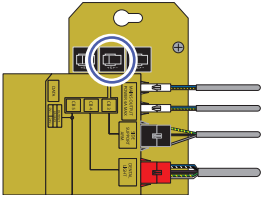
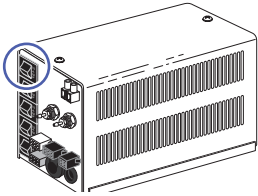


**备注** 有关对触控板编程的详细说明，请参见《A-dec 300型治疗台使用说明》（零件编号86.0092.06）。

## 断路器位置

如果出现异常情况，断路器会中断电流。万一断路器断路，按电源上的断路器按钮即可复位。有关具体按钮位置，请参见图4。

图 4. 断路器位置

治疗椅型号	电源位置	断路器位置
A-dec 311型	治疗椅电动泵区域	
A-dec 511型	治疗椅电动泵区域	
Cascade®、 Decade®、 Performer®和非 A-dec牙科治疗椅	水电和气体管线地箱	



## 调节和维护

### 聚光设置



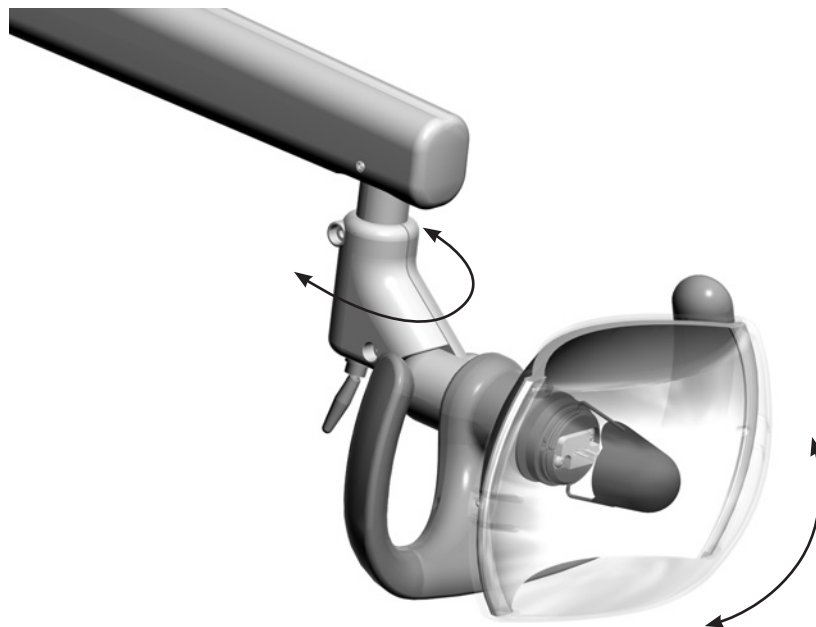
**警告** 在进行维护或维修之前，请始终关闭牙科手术灯，使其完全冷却。

A-dec 371/372型牙科手术灯出厂设置的最佳照明范围是距离口腔12至27英寸（300至700毫米）。此设置是固定的，不能进行调节。

### 牙科手术灯定位

在正确调节下，牙科手术灯应该围绕枢轴转动，以提供平稳定位。如果手术灯头难以定位，移动过于轻松或易于滑动移位，可以调整水平和垂直松紧度（参见第8页上的图6和图7）。

图 5. 手术灯头旋转



## 转动调节

要调节水平旋转，请使用5/32英寸六角扳手拧紧或拧松水平松紧度螺钉（参见图6）。

要调节垂直旋转，请使用3/16英寸六角扳手拧紧或拧松垂直松紧度螺钉（参见图7）。

图 6. 水平旋转调节

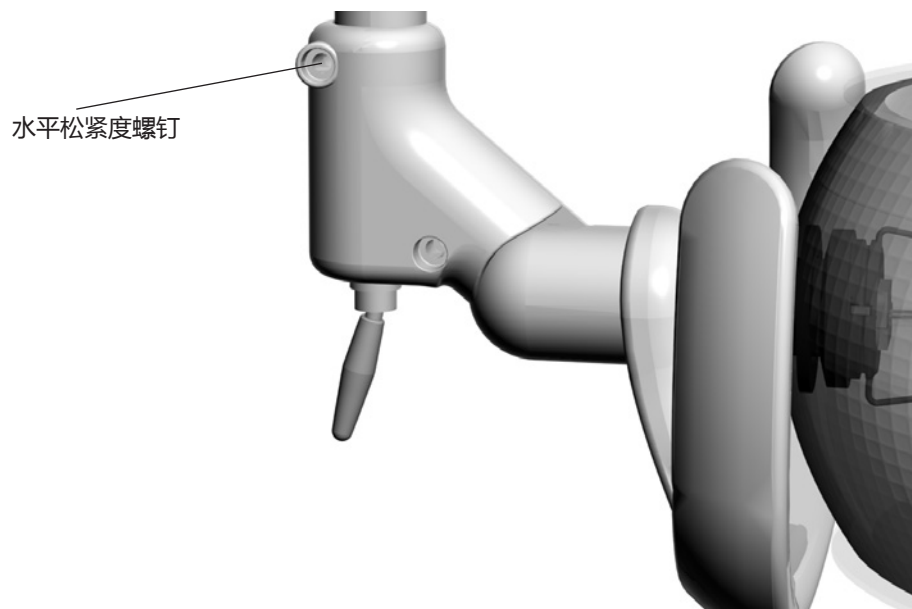
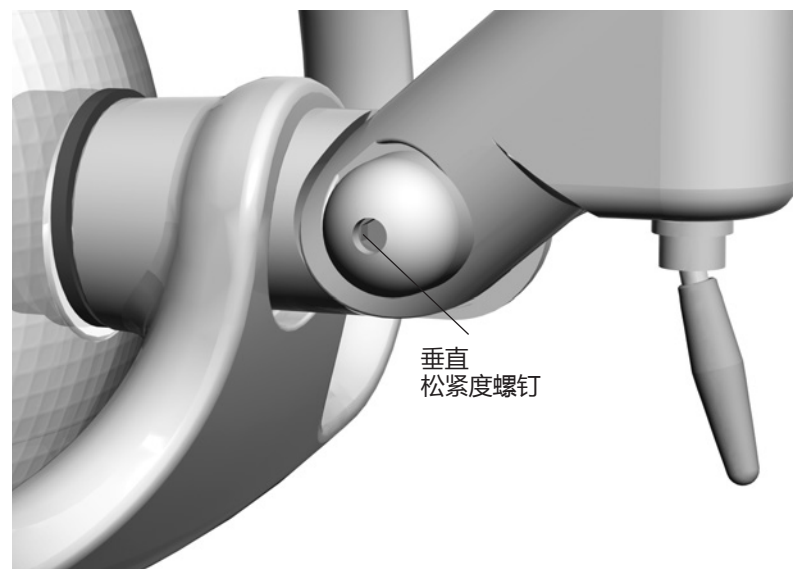


图 7. 垂直旋转调节



## 更换灯泡

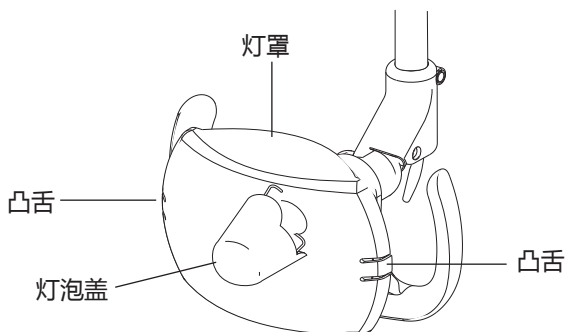
牙科手术灯随附备用灯泡。按照以下步骤更换灯泡：



**警告** 为避免灼伤手指，请在灯罩冷却后取下。切勿在取下手术灯灯罩的情况下操控牙科手术灯。灯罩含有紫外线阻挡添加剂。灯罩可在发生灯泡意外破碎时起到保护作用。

1. 关闭牙科手术灯，让其冷却。
2. 轻轻拉出灯罩凸舌，然后向内拉动灯罩边缘（参见图 8）。将灯罩放在一边。

图 8. 取下灯罩



3. 通过逆时针旋转，取下灯泡盖。将灯泡盖放置到一边。



**注意** 请小心处理灯泡。灯泡根部易碎，过分挤压就会破碎。

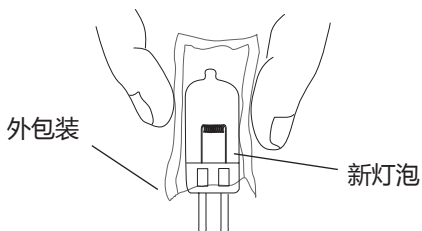
4. 用一块棉纱布垫或一块布来保护您的手指，小心地从灯泡底座中拔出旧灯泡。弃置旧灯泡。



**注意** 在处理新灯泡时请勿拆除外包装。手上的油脂可能会影响手术灯的性能，严重限制灯泡的使用寿命。如果您不小心触摸到灯泡，应该用浸有异丙基或酒精的棉布小心清洁。

5. 握住新灯泡的外包装，让灯泡管脚朝向远离身体的方向，并小心地将它插入灯泡插孔（参见图 9）。灯泡完全插入插座时，各管脚有一小部分仍然可见。

图 9. 插入新灯泡




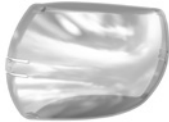
- 取下和弃置外包装，然后重新安装灯泡盖和灯罩。



**注意** 请勿尝试安装凸舌已破损的灯罩。请联系授权的A-dec经销商，在获得替换灯罩并安装后，再操作手术灯。

- 将手术灯打开，并使用每一亮度设置，以此检验手术灯是否工作正常。

## 维修零部件

描述	零件号	
灯泡	041.709.00	
灯泡盖	28.1635.00	
灯罩	26.1634.00	

## 清洁/维护

### 隔离防护



**注意** 如果您使用了隔离膜，则保持在每次使用后替换隔离薄膜。

A-dec建议对于治疗中涉及的所有触摸面和转移面都采取隔离膜保护。触摸面是指在牙科治疗过程中需要用手接触且成为潜在的交叉污染点的区域。转移面是指与器械和其他不活动物体接触的区域。

在美国，隔离膜必须按照美国食品和药物管理局(US FDA)指定的现行药品生产质量管理规范(CGMP)进行生产。对于美国以外的地区，请参见您当地特定的医疗设备法规。



**重要信息** 若要了解触摸面和转移面（在隔离防护不适用的地方或在隔离膜受损时）的清洁及化学消毒建议，请参见设备随附的《A-dec设备无菌操作指南》（零件编号85.0696.06）。



## 附录：质量保证与技术规格

### 质量保证

A-dec公司保证其所有产品自交付之时起，一年内不会出现材料或工艺方面的缺陷。根据本质量保证，A-dec公司唯一责任是提供维修零部件或者自行决定是否提供更换产品（不包含人工服务）。不向买方提供其他任何形式的赔偿。所有特殊、偶然和意外损坏均不在本质量保证范围内。

有关不符合本质量保证情况的书面通知须于质量保证期内提交给A-dec公司。本质量保证范围不包含因安装或维护不当、事故或使用不当而导致的产品损坏。本质量保证范围不包含因使用清洁、消毒或灭菌化学物质及其操作过程中而导致的损坏。本质量保证范围亦不包含牙科手术灯灯泡。如果不遵守A-dec《使用说明》中提供的说明（操作和维护说明），则可能导致本质量保证失效。

对于A-dec牙科治疗椅高度和角度调节液压缸，A-dec公司提供的保证期为自其购买之日起十年。本质量保证可溯及业内已投入使用的A-dec牙科治疗椅液压缸。本质量保证范围包含A-dec公司证实存在制造问题的牙科治疗椅液压缸。牙医/助理座椅汽缸在A-dec公司一年期质量保证范围内。

对于产品的适销性和其他方面，A-dec不提供任何保证。有关维修信息，请联系您当地的A-dec授权经销商。关于本产品的安装，请查看地方法规与ADA（美国残障人士法案）的有关要求。



---

**注意** 根据联邦法律规定，此设备只可由获得州法许可，依法可以使用或要求使用本设备的牙科医师、内科医师或任何其他业者销售，或凭其医嘱购买。

---

## 技术规格

### 操作规格

- 操作电压: 100、120或240V
- 聚光范围: 可调节; 18 - 31英寸 (457 - 787毫米)
- 灯泡: 石英卤素氙气灯泡, 单端式插脚
- 灯额定功率: 17V/95W
- 色温: 5000开尔文
- 灯光照射区: 27.6英寸时为3.3英寸 X 6.3英寸 (701毫米时为84毫米 X 160毫米)

### 标称手术灯亮度

- 光固化模式: 8,000勒克斯 (743英尺烛光)
- 中亮度: 20,000勒克斯 (1858英尺烛光)
- 高亮度: 24,000勒克斯 (2230英尺烛光)
- 热功率: 325 BTU/小时



---

**备注** 规格可随时变更, 恕不另行通知。

---





**A-dec总部**

2601 Crestview Drive  
Newberg, OR 97132, 美国  
电话：+1-800-547-1883 (美国/加拿大境内)  
电话：+1-503-538-7478 (美国/加拿大境外)  
传真：+1-503-538-0276  
[www.a-dec.com](http://www.a-dec.com)

**国际经销中心**

**A-dec英国分公司**

授权的欧盟代表  
Austin House, 11 Liberty Way  
Nuneaton, Warwickshire CV11 6RZ  
英格兰  
电话：+0800-ADECUK (233285) (英国境内)  
电话：+44-(0)24-7635-0901 (英国境外)  
[www.a-dec.co.uk](http://www.a-dec.co.uk)

**A-dec澳大利亚分公司**

Unit 8  
5-9 Ricketty Street  
Mascot, NSW 2020  
澳大利亚  
电话：+1-800-225-010 (澳大利亚境内)  
电话：+61-(0)2-8332-4000 (澳大利亚境外)  
[www.a-dec.com.au](http://www.a-dec.com.au)

