

HANDLEIDING

A-dec 371 en 372 Behandellamp

Auteursrecht

© 2013 A-dec Inc. Alle rechten voorbehouden.

A-dec Inc. geeft geen garantie van welke aard dan ook met betrekking tot de inhoud van dit document, inclusief, maar niet beperkt tot de impliciete garanties van verkoopbaarheid en geschiktheid voor een bepaald doel. A-dec Inc. is niet aansprakelijk voor fouten hierin of voor enige gevolgschade of andere schade met betrekking tot het leveren, de prestatie of het gebruik van dit materiaal. De informatie in dit document kan zonder voorafgaande kennisgeving worden gewijzigd. Mocht u problemen vinden in de documentatie, laat dit ons dan schriftelijk weten. A-dec Inc. garandeert niet dat dit document zonder fouten is.

Geen enkel deel van dit document mag worden gekopieerd, gereproduceerd, gewijzigd of in welke vorm dan ook of op welke wijze dan ook worden overgedragen, elektronisch of mechanisch, waaronder fotokopiëren, opnemen of door een informatieopslag- en ophaalsysteem, zonder voorafgaande schriftelijke toestemming van A-dec Inc.

Handelsmerken en aanvullende intellectuele eigendomsrechten

A-dec, het A-dec logo, A-dec 500, A-dec 300, Cascade, Cascade Master Series, Century Plus, Continental, Decade, ICX, ICV, Performer, Preference, Preference Collection, Preference ICC en Radius zijn handelsmerken van A-dec Inc. en zijn geregistreerd in de Verenigde Staten en andere landen. A-dec 400, A-dec 200, Preference Slimline, en reliablecreativesolutions zijn eveneens handelsmerken van A-dec Inc. Geen enkele van de handelsmerken of handelsnamen in dit document mogen op enigerlei wijze gereproduceerd, gekopieerd of gemanipuleerd worden zonder de uitdrukkelijke, schriftelijke toestemming van de eigenaar van het handelsmerk.

Bepaalde symbolen op het bedieningspaneel zijn het eigendom van A-dec Inc. Elk gebruik van deze symbolen, geheel of gedeeltelijk, zonder de uitdrukkelijke schriftelijke toestemming van A-dec Inc. is streng verboden.

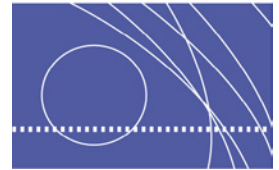
Informatie betreffende wet- en regelgeving

Het document *Informatie en specificaties* betreffende wet- en regelgeving wordt geleverd bij A-dec tandheelkundige apparatuur, zoals vereist door de regelgevende instanties. Als u deze informatie nodig hebt, gaat u naar de Document Library op www.a-dec.com.

Productonderhoud

Productonderhoud is beschikbaar via uw lokale erkende A-dec dealer. Voor informatie over onderhoud of voor het vinden van een erkende dealer, neemt u contact op met A-dec via 1.800.547.1883 in de VS en Canada of via 1.503.538.7478 wereldwijd of gaat u naar www.a-dec.com.

INHOUD



1 Inleiding	3
Over uw behandellamp	3
2 Basisbediening	5
Stroom aan/uit	5
Lichtsterktes	5
Automatische aan/uit-functie	6
Locaties stroomonderbreker	6
3 Aanpassingen en onderhoud	7
Focusinstelling	7
Positionering van de behandellamp	7
Aanpassingen van de rotatie	8
Lampvervanging	9
Onderhoudsonderdelen	10
Reinigen / onderhouden	10
Afdekbescherming	10
4 Bijlage: Garantie en specificaties	11
Garantie	11
Specificaties	12
Bedieningsspecificaties	12
Nominale lichtintensiteit	12

INLEIDING

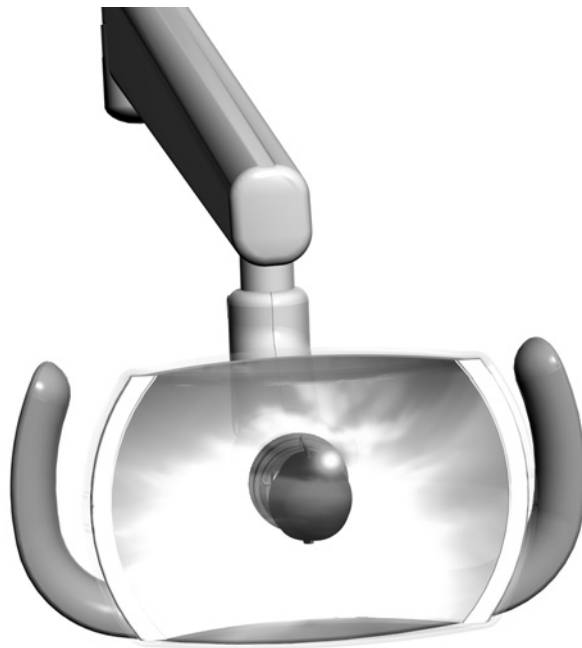


Bedankt dat u voor A-dec apparatuur hebt gekozen. Deze handleiding bevat basisinstructies betreffende bediening, aanpassing en onderhoud van uw A-dec behandellamp.

Over uw behandellamp

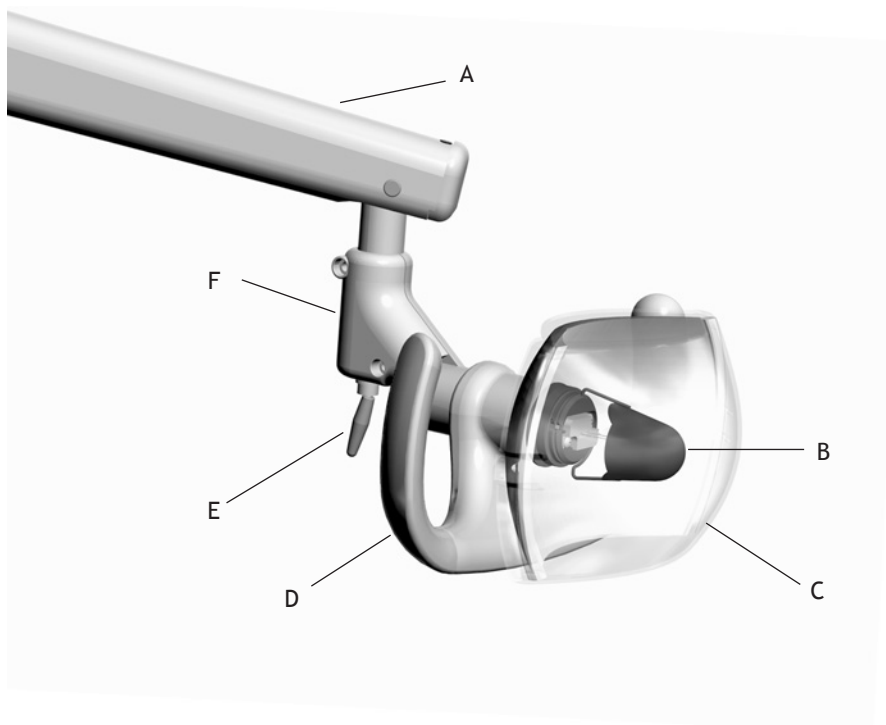
De A-dec 371/372 behandellamp is ontworpen om u van meer gemak te voorzien tijdens uw werk. Het uitgebalanceerde licht geeft een duidelijk beeld van de tandoppervlakken, de met precisie uitgebalanceerde arm maakt een vlotte positionering mogelijk en de knoppen van het bedieningspaneel zorgen voor een makkelijke bediening van de lamp voor zowel u als uw team.

Afbeelding 1. A-dec 371/372 behandellamp



WAARSCHUWING Neem voorzorgsmaatregelen wanneer u de tandartslamp bedient en onderhoudt. Vermijd contact met onderdelen die heet worden wanneer de lamp aan is. Om brandwonden te voorkomen, dient u alleen de handvatten en bedieningsknoppen aan te raken wanneer de behandellamp is ingeschakeld. Schakel vóór onderhoud of reparatie altijd eerst de behandellamp uit en laat deze volledig afkoelen.

Afbeelding 2. Functies A-dec 371/372 behandellamp



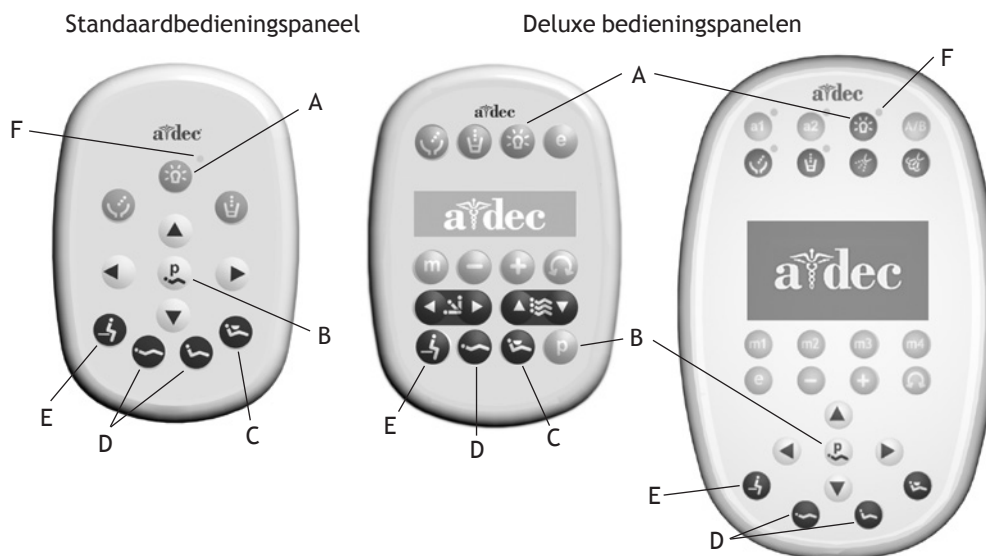
Onderdeel	Beschrijving
A	Flexarm
B	Kapgedeelte van de halogeentlamp
C	Lichtscherm
D	Schakelaar
E	Aan/uit-schakelaar
F	Spilbehuizing

BASISBEDIENING

Stroom aan/uit

Om het licht aan te doen, drukt u op de behandellampknop op het bedieningspaneel (zie Afbeelding 3). Om het licht uit te schakelen, houdt u de lichtknop ingedrukt. U kunt eveneens de handmatige aan/uit-schakelaar op de spilbehuizing gebruiken (zie Afbeelding 2 op pagina 4).

Afbeelding 3. Bedieningspaneelknoppen voor de behandellamp



A) Behandellampknop	D) Behandelstandknop(pen)
B) Programmaknop	E) Zitten/opstaan-knop
C) Röntgenopname/spoelstand-knop	F) Behandellampindicator (LED)

NB: de bedieningspaneelsymbolen zijn eigendom van A-dec Inc.

Lichtsterktes

De A-dec 371/372 tandartslamp heeft twee lichtintensiteiten: hoog en composiet. Doe het licht aan en druk vervolgens op de behandellampknop om tussen de twee lichtsterktes te schakelen. Op Standaard bedieningspanelen zal er een LED-indicator oplichten als de behandellamp ingesteld is op de hoge intensiteit. Als de behandellamp ingesteld is op composiet lichtsterkte, dan knippert de LED-indicator.

** Hoge intensiteit is de enige beschikbare instelling op behandel eenheden zonder bedieningspaneel.*

Automatische aan/uit-functie

De behandellamp is uitgerust met een handige automatische aan/uit-functie. Druk op een willekeurige behandelstandknop (zie Afbeelding 3 op pagina 5) en de behandellamp wordt ingeschakeld zodra de stoel de desbetreffende stand bereikt. Druk op de knoppen plaatsnemen/opstaan of röntgenopname/spoelen en de behandellamp schakelt automatisch uit.

De automatische aan/uit-functie activeren/deactiveren:

- Houdt de programma- en behandellampknoppen gelijktijdig ingedrukt gedurende drie seconden. Een pieptoon bevestigt dat de automatische aan/uit-functie uitgeschakeld is.
- Houdt de programma- en behandellampknoppen gelijktijdig ingedrukt gedurende drie seconden. Drie pieptonen bevestigen dat de automatische aan/uit-functie geactiveerd is.

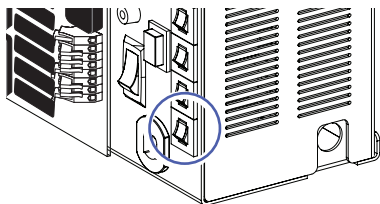
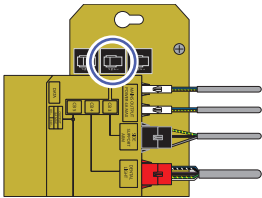
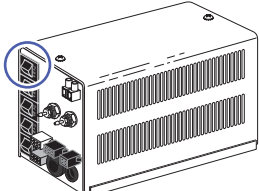


OPMERKING Voor meer informatie over het programmeren van het bedieningspaneel raadpleegt u de *Gebruiksaanwijzing voor de A-dec 300 behandel eenheid* (nr. 86.0092.14).

Locaties stroomonderbreker

In abnormale omstandigheden onderbreekt de stroomonderbreker van de behandellamp de elektriciteitstoevoer. Als de stroomonderbreker vastloopt, stel hem dan terug door op de stroomonderbrekerknop op de stroomtoevoer te drukken. Zie Afbeelding 4 voor de specifieke locatie van de knop.

Afbeelding 4. Locaties stroomonderbreker

Behandelstoelmodel	Locatie stroomtoevoer	Locatie stroomonderbreker
A-dec 311	Motorpompzone van de behandelstoel	
A-dec 511	Motorpompzone van de behandelstoel	
Cascade®, Decade®, Performer® en behandelstoelen van andere fabrikanten	Vloerdoos voor nutsvoorzieningen	

AANPASSINGEN EN ONDERHOUD



Focusinstelling



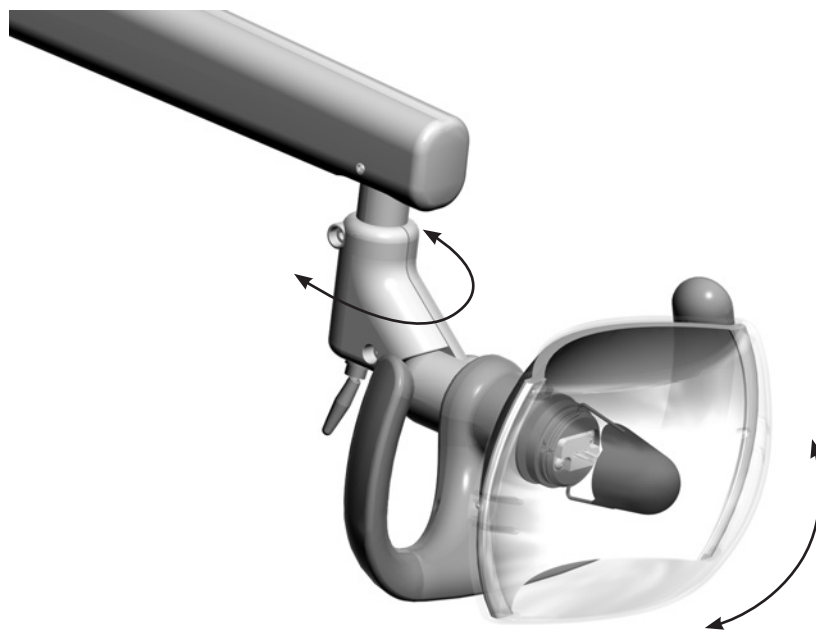
WAARSCHUWING Schakel vóór onderhoud of reparatie altijd eerst de behandellamp uit en laat deze volledig afkoelen.

De A-dec 371/372 behandellamp is in de fabriek ingesteld voor optimale verlichting tussen 300 en 700 mm (12-27 inch) van de mondholte. Deze instelling staat vast en kan niet afgesteld worden.

Positionering van de behandellamp

Indien uw behandellamp juist afgesteld is, moet deze kunnen roteren en zwenken, zodat de lamp optimaal te positioneren is. Als de lichtkop moeilijk te positioneren is, te los zit of niet in positie blijft, dan kunt u de horizontale en verticale spanning aanpassen (zie Afbeelding 6 en Afbeelding 7 op pagina 8).

Afbeelding 5. Rotatie van de lichtkop

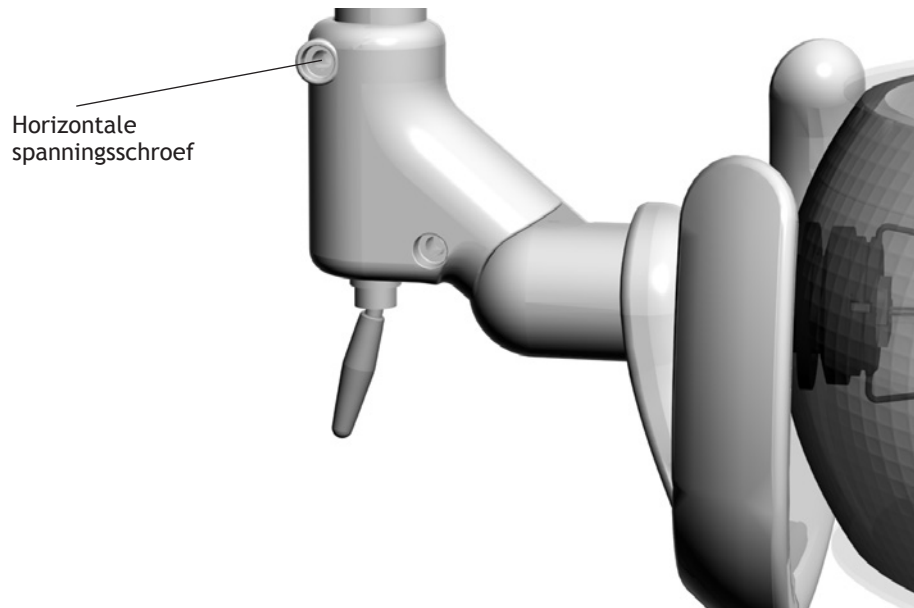


Aanpassingen van de rotatie

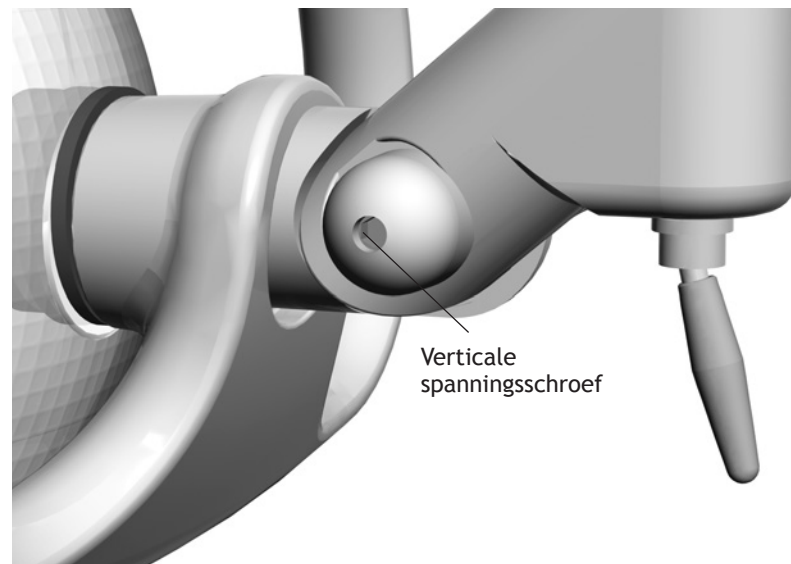
Om de horizontale rotatie aan te passen, gebruikt u een inbussleutel van 5/32" om de horizontale spanningschroef vaster of losser te draaien (zie Afbeelding 6).

Om de verticale rotatie aan te passen, gebruikt u een inbussleutel van 3/16" om de verticale spanningschroef vaster of losser te draaien (zie Afbeelding 7).

Afbeelding 6. Aanpassing van de horizontale rotatie



Afbeelding 7. Aanpassing van de verticale rotatie



Lampvervanging

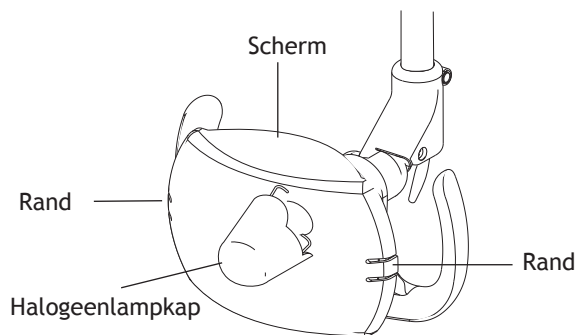
Er zit een reservelamp bij uw behandellamp. Volg deze stappen bij het vervangen van de halogeenlamp:



WAARSCHUWING Laat het scherm afkoelen voor u het verwijdert om te vermijden dat u uw vingers brandt. Bedien de behandellamp nooit als het scherm verwijderd is. Het scherm bevat UV-blokkerende bestanddelen. Ook beschermt het lichtscherm u in het onwaarschijnlijke geval dat de halogeenlamp verbrijzelt.

1. Doe het licht **UIT** en laat de lamp afkoelen.
2. Trek voorzichtig aan de randen van het scherm en trek vervolgens het scherm in uw richting (zie Afbeelding 8). Plaats het scherm opzij.

Afbeelding 8. Het scherm verwijderen



3. Verwijder de halogeenlampkap door hem tegen de wijzers van de klok in te draaien. Zet de kap weg.



LET OP Ga voorzichtig te werk met de halogeenlamp. De (onderkant van de) halogeenlamp is fragiel en kan onder bovenmatige druk breken.

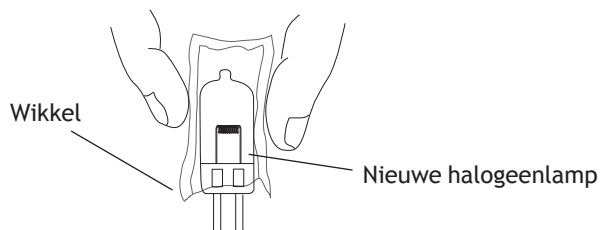
4. Gebruik gaas of doek om uw vingers te beschermen en trek de oude halogeenlamp voorzichtig uit zijn fitting. Gooi de halogeenlamp weg (let hierbij op afvalscheiding).



LET OP Wanneer u de verpakking nieuwe halogeenlamp opent, verwijder de wikkel niet en laat de lamp erin zitten. Vingeroliën kunnen de lichtprestaties beïnvloeden en de levensduur van de halogeenlamp drastisch inkorten. Als u de gloeilamp onopzettelijk aanraakt, maak deze dan voorzichtig schoon met een katoenen doek bevochtigd met isopropyl- of ethylalcohol.

5. Houd de nieuwe lamp in de buitenwikkel vast, met de pennen van u af, en steek de lamp voorzichtig in de fitting (zie Afbeelding 9). Er zal een klein gedeelte van elke pin zichtbaar blijven wanneer de halogeenlamp volledig geplaatst is.

Afbeelding 9. Een nieuwe halogeenlamp plaatsen





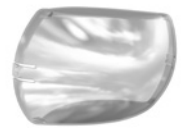
6. Verwijder de wikkel en gooi deze weg. Plaats vervolgens de halogeenlampkap en het scherm terug.



LET OP Probeer het scherm niet te plaatsen als er een rand afgebroken is. Neem contact op met uw erkende A-dec distributeur voor een vervangscherm en installeer het alvorens u het licht bedient.

7. Controleer de werking van de lamp door deze aan te doen en te bedienen op elke lichtsterkte.

Onderhoudsonderdelen

Beschrijving	Onderdeelnummer	
Halogeenlamp	041.709.00	
Halogeenlampkap	28.1635.00	
Scherm	26.1634.00	

Reinigen / onderhouden

Afdekbescherming



LET OP Vervang bij gebruik van barrières na iedere patiënt altijd de barrièrefolie.

A-dec beveelt aan om alle toepasselijke raak- en overdracht oppervlakken af te dekken. Raakvlakken zijn de gebieden die in contact komen met handen en een potentieel punt van kruisbesmetting vormen tijdens tandheelkundige procedures. Overdrachtvlakken zijn gebieden die in aanraking komen met instrumenten en andere voorwerpen.

In de VS moeten afdekkingen worden geproduceerd volgens de CGMP (Current Good Manufacturing Practice) zoals gespecificeerd door de US FDA (U.S. Food and Drug Administration). Voor regio's buiten de VS raadpleegt u de wet- en regelgeving voor medische apparaten die op uw locatie van toepassing is.



BELANGRIJK Voor aanbevelingen inzake reinigen en chemisch desinfecteren van raak- en overdrachtvlakken (wanneer afdekken niet of moeilijk toepasbaar is), dient u de *A-dec asepsisgids voor apparatuur* (onderdeelnummer 85.0696.14) te raadplegen; deze wordt geleverd bij uw apparatuur.

BIJLAGE: GARANTIE EN SPECIFICATIES



Garantie

A-dec geeft garantie op alle producten gedurende een jaar vanaf de leverdatum aangaande materiaal- en fabricagefouten. De enige verplichting van A-dec krachtens de garantie is het leveren van onderdelen voor reparatie of, naar eigen goeddunken, het leveren van een vervangend product (uitgezonderd arbeidskosten). De koper heeft enkel deze mogelijkheden. Alle speciale, incidentele en toevallige schades zijn uitgesloten.

A-dec moet binnen de garantieperiode schriftelijk op de hoogte worden gesteld van garantiebreuk. De garantie dekt geen schade voortvloeiend uit een foutieve installatie of onderhoud, ongeval of verkeerd gebruik. De garantie dekt geen schade voortvloeiend uit het gebruik van chemische middelen en processen voor reinigen, ontsmetten of steriliseren. De garantie dekt evenmin (halogeen)lampen. Het niet naleven van de *instructies in de Handleiding van A-dec* (gebruiks- en onderhoudsinstructies) kan de garantie nietig verklaren.

A-dec levert zowel op de hef- als op de hellingscilinders van de A-dec behandelstoelen een garantie van tien jaar vanaf de aankoopdatum van de behandelstoel of de cilinder. Deze garantie geldt met terugwerkende kracht voor cilinders van A-dec behandelstoelen die reeds in omloop zijn. De garantie dekt cilinders van behandelstoelen waarin door A-dec productiefouten zijn vastgesteld. Werkstoelcilinders worden gedekt door de eenjarige garantie van A-dec.

Er worden geen andere garanties gegeven inzake verkoopbaarheid of anderszins. Voor informatie over onderhoud neemt u contact op met uw erkende A-dec dealer. Raadpleeg de plaatselijke voorschriften en ADA-vereisten (American Dental Association - Amerikaanse vereniging voor tandheelkunde) voor installatie van dit product.



LET OP Volgens de nationale wetgeving (VS) mag dit instrument uitsluitend verkocht worden door of in naam van een tandarts, arts of een andere beoefenaar met toestemming van de overheid of staat waarin hij of zij werkt om dit instrument te gebruiken of bestellen.

Specificaties

Bedieningsspecificaties

- Werkspanning: 100, 120 of 240V
- Focusbereik: Verstelbaar: 457 - 787 mm (18 - 31 inch)
- Halogeenlamp: Kwartshalogeenlamp, enkelzijdige tanden
- Lampvermogen: 17 V/ 95 W
- Kleurtemperatuur: 5000 Kelvin
- Lichtpatroon: 84 mm x 160 mm op 701 mm (3,3" x 6,3" op 27,6")

Nominale lichtintensiteit

- Composiet: 8.000 lux (743 fc)
- Medium: 20.000 lux (1858 fc)
- Hoog: 24.000 lux (2230 fc)
- Warmteafgifte: 325 BTU/uur



OPMERKING Specificaties kunnen zonder voorafgaande kennisgeving worden gewijzigd.



Hoofdkwartier A-dec

2601 Crestview Drive
Newberg, OR 97132, VS
Tel: 1.800.547.1883 binnen VS/Canada
Tel: 1.503.538.7478 buiten VS/Canada
Fax: 1.503.538.0276
www.a-dec.com

Internationale distributiecentra

A-dec Verenigd Koninkrijk

Geautoriseerde vertegenwoordiger EU
Austin House, 11 Liberty Way
Nuneaton, Warwickshire CV11 6RZ
Engeland
Tel: 0800 ADECUK (233285) binnen VK
Tel: +44 (0) 24 7635 0901 buiten VK
www.a-dec.co.uk

A-dec Australië

Unit 8
5-9 Ricketty Street
Mascot, NSW 2020
Australië
Tel: 1.800.225.010 binnen AUS
Tel: +61 (0)2 8332 4000 buiten AUS
www.a-dec.com.au

