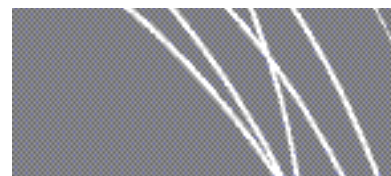


# Vysoušeč zubů A-dec

## NÁVOD K POUŽITÍ



### Obsah

Úvod . . . . .	1
Jak vysoušeč zubů funguje . . .	1
Seřízení teploty . . . . .	2
Čištění vysoušeče zubů . . . . .	3
Proplachování vysoušeče zubů . .	3
Záruka . . . . .	4
Povinné informace. . . . .	4

### Úvod

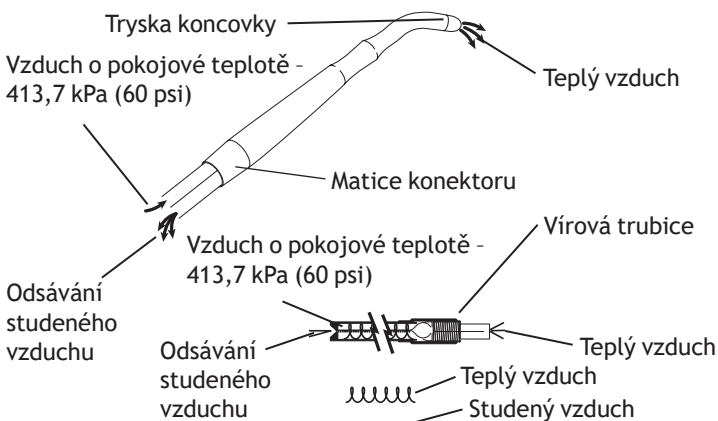
Tato příručka obsahuje technické informace pro seřízení, údržbu a servis vysoušeče zubů A-dec.

### Jak vysoušeč zubů funguje

Vysoušeč zubů umožňuje rychlou přípravu povrchu zubů a tkání pomocí teplého a téměř suchého vzduchu (vysoušeč zubů snižuje vzdušnou vlhkost). Vysoušeč nevyžaduje elektřinu a nemá žádné pohyblivé součásti. Tepelně izolovaná rukojeť vysoušeče poskytuje pohodlí a zajišťuje bezpečnost.

Vysoušeč zubů funguje na principu Ranque-Hilschovy vírové trubice, kterou prochází stlačený vzduch. Při průchodu stlačeného vzduchu touto trubicí dochází k jeho rozdělení na dva vířivé proudy teplého a studeného vzduchu. Teplý vzduch zlehka proudí z trysky koncovky, zatímco studený vzduch je odsáván.

Obrázek 1. Princip fungování vysoušeče zubů

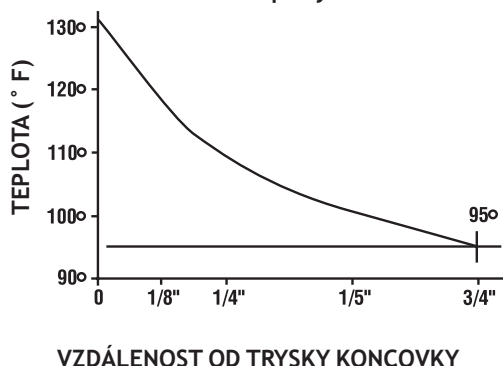


### Provozní teplota

Vysoušeč zubů je navržen tak, aby dodával teplý vzduch o teplotě od 51,7 °C (125 °F) do 57 °C (135 °F) při tlaku vzduchu ve vysoušeči o velikosti 413,7 kPa (60 psi). Tato teplota je pouze na trysce koncovky a při zvětšování vzdálenosti mezi tryskou koncovky a povrchem zubu nebo tkáně se rychle snižuje. Teplota vysoušení se reguluje změnou této vzdálenosti (viz Obrázek 2 na straně 2).

Teplota vzduchu vysoušeče zubů je ovlivněna změnami tlaku vzduchu: zvýšením tlaku vzduchu se teplota zvýší a snížením tlaku vzduchu se teplota sníží. Tlak vzduchu vysoušeče zubů označuje ukazatel tlaku násadce na řídicím systému.

Obrázek 2. Závislost teploty na vzdálenosti od koncovky



## Seřízení teploty

Pro optimální teplotu vzduchu by měl být tlak vzduchového pohonu nastaven na 413,7 kPa (60 psi). Při seřizování tlaku vzduchového pohonu postupujte podle následujících kroků.

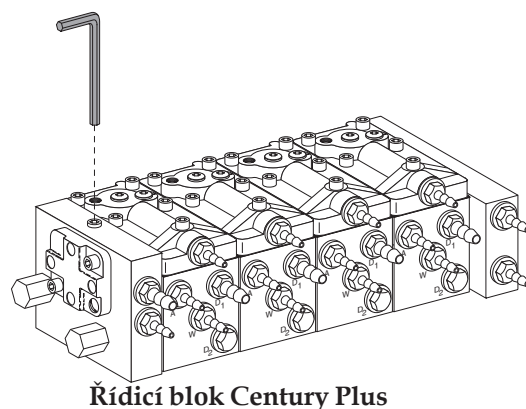
Řídicí blok	Umístění
Century Plus®	Přední část stomatologického unitu
A-dec 500	Digitální ukazatel uvnitř stomatologického unitu

1. Najděte ukazatel tlaku vzduchového pohonu.
2. Seříd'te tlak vzduchového pohonu tak, aby dosáhl hodnoty 413,7 kPa (60 psi). Viz Obrázek 3.

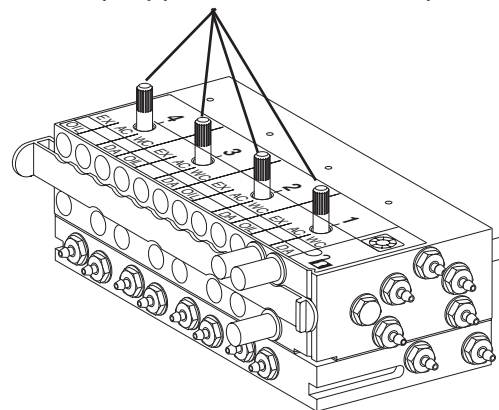


**POZNÁMKA:** Jakmile tlak vzduchu přestane stoupat, už šroubem neotáčejte. Šroub by mohl z řídicího bloku zcela vypadnout.

Obrázek 3. Seřízení teploty vzduchu



Ovládací prvky pro seřízení vzduchového pohonu



## Plak vzduchu - technické údaje

Minimální vstupní tlak vzduchu: 413,7 kPa (60 psi)

Minimální výstupní proud vzduchu: 7,1 l/min (0,25 krychlové stopy/min) při teplotě 55±3 °C (130±5 °F)

## Čištění vysoušeče zubů

1. Odpojte vysoušeč zubů od příslušné hadičky násadce, aby nedošlo ke korozi kontaktů.
2. Otrěte vnější povrch vysoušeče zubů čisticím roztokem na násadce. Dejte pozor, aby čisticí roztok nevnikl do vysoušeče zubů tryskou koncovky nebo porty pro přívod a odsávání vzduchu. Zachycený roztok může narušit normální chod vysoušeče. Pokud máte podezření, že se do vysoušeče dostal čisticí roztok, přečtěte si následující část „Proplachování vysoušeče zubů“.



**UPOZORNĚNÍ:** K čištění násadce používejte pouze prostředky, které nezpůsobují korozi hliníku. Nepoužívejte prostředky pro bělení ani peroxidy. Nezapomeňte veškeré čisticí roztoky důkladně odstranit.

3. Sterilizujte vysoušeč zubů čtyři minuty v parním autoklávu při maximální teplotě 135 °C (275 °F). Nepoužívejte sterilizaci suchým teplem.

## Proplachování vysoušeče zubů

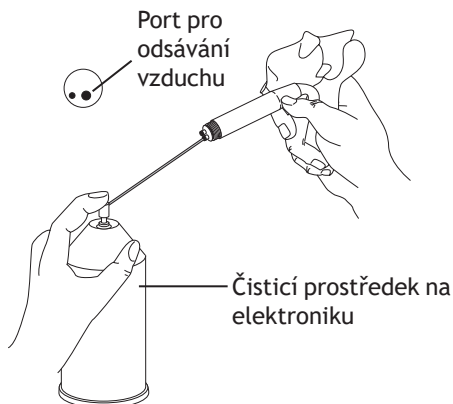


**UPOZORNĚNÍ:** Vysoušeč zubů připojujte pouze k vyhrazené hadičce násadce, která nebyla nikdy předtím použita s jiným násadcem.

Zbytky oleje v hadičce násadce zanášejí vnitřek vysoušeče, což může omezit nebo zablokovat proud vzduchu a velmi znečistit povrch zubu nebo tkáň. Pokud máte podezření, že došlo ke kontaminaci vysoušeče zubů, postupujte podle následujících kroků:

1. Před použitím sejměte vysoušeč z hadičky násadce.
2. Držte vysoušeč nad dřezem a do porty pro odsávání vzduchu aplikujte po dobu 5 až 10 sekund sprejový čisticí prostředek na elektroniku.

### Obrázek 4. Vstříkování čisticího prostředku na elektroniku do portu pro odsávání vzduchu



3. Vysoušeč zubů otřepete, abyste odstranili veškeré zbytky odmašťovacího prostředku.
4. Vysoušeč zubů během několika minut na vzduchu vyschne. Jestliže je nutné použít nástroj okamžitě, vysušte jej tak, že jej připojíte k vyhrazené hadičce násadce a na 10 až 15 sekund jej spustíte.

## Záruka

Informace o záruce jsou uvedeny v dokumentu *Povinné informace, technické údaje a záruka* (č. 86.0221.11), který je k dispozici v knihovně dokumentů na adrese [www.a-dec.com](http://www.a-dec.com).

## Povinné informace

Informace, jejichž zveřejnění nařizují příslušné správní úřady, jsou uvedeny v dokumentu *Povinné informace, technické údaje a záruka* (č. 86.0221.11), který je k dispozici v knihovně dokumentů na adrese [www.a-dec.com](http://www.a-dec.com).



### Sídlo společnosti A-dec

2601 Crestview Drive  
Newberg, OR 97132 USA  
Tel.: 1 800 547 1883 v USA a Kanadě  
Tel.: 1 503 538 7478 mimo USA a Kanadu  
Fax: 1 503 538 0276  
[www.a-dec.com](http://www.a-dec.com)

### A-dec Australia

Unit 8  
5-9 Ricketty Street  
Mascot, NSW 2020  
Austrálie  
Tel.: 1 800 225 010 v Austrálii  
Tel.: +61 (0)2 8332 4000 mimo Austrálii

### A-dec China

A-dec (Hangzhou) Dental Equipment Co., Ltd.  
528 Shunfeng Road  
Qianjiang Economic Development Zone  
Hangzhou 311106  
Zhejiang, Čína  
Tel.: +1 503 538 7478

### A-dec United Kingdom

Austin House, 11 Liberty Way  
Nuneaton, Warwickshire CV11 6RZ  
Anglie  
Tel.: 0800 ADECUK (233285) ve Velké Británii  
Tel.: +44 (0) 24 7635 0901 mimo Velkou Británii

