

Manuale di istruzioni

CARRELLO
CASCADE® 2615
E SISTEMA
MONTATO A MURO
CASCADE® 3175

Informazioni sulla garanzia

Numero di serie _____

Numero del modello _____

Data di acquisto _____

Data dell'intervento	Modello/Descrizione dell'intervento	Firma del tecnico

LETTERA DELL'ALFABETO
CORRISPONDENTE AL MESE
DI PRODUZIONE

A	Gennaio
B	Febbraio
C	Marzo
D	Aprile
E	Maggio
F	Giugno
G	Luglio
H	Agosto
I	Settembre
J	Ottobre
K	Novembre
L	Dicembre



NUMERO
DI SERIE

NUMERO DEL
MODELLO

1993

**IDENTIFICAZIONE DEL
NUMERO DI SERIE**

ANNO DI
FABBRICAZIONE

Ubicazione del numero di serie:

- Sulla parte inferiore del piano di lavoro dell'assistente.

*Per ricevere informazioni sui servizi di assistenza tecnica,
contattare il più vicino rivenditore autorizzato A-dec.*

*Verificare la normativa locale e i requisiti previsti da A.D.A. (Americans
with Disabilities Act) per l'installazione di questo prodotto.*

Garanzia:

A-dec garantisce tutti i prodotti contenuti in questo manuale dell'utente contro difetti di materiali o manodopera per un anno dalla data di consegna. Durante il periodo di garanzia, l'unico obbligo di A-dec è fornire le parti necessarie alla riparazione oppure, a sua discrezione, fornire il prodotto di ricambio (esclusa la manodopera). L'acquirente non avrà altre alternative. Sono esclusi dalla garanzia tutti i danni speciali, conseguenti e fortuiti. Nel caso di rescissione della garanzia, A-dec dovrà riceverne comunicazione per iscritto entro i termini della stessa. La garanzia non copre danni risultanti da installazioni o manutenzioni improprie, incidenti o abusi del prodotto. La garanzia non copre danni risultanti dall'impiego di materiali o procedimenti chimici per la pulizia, disinfezione o sterilizzazione del prodotto. Le lampade di ricambio non sono coperte da garanzia. Negligenza nel seguire le istruzioni fornite nel manuale dell'utente A-dec (istruzioni per il funzionamento e la manutenzione) potrebbe risultare nell'annullamento della garanzia. A-dec garantisce i cilindri delle poltrone per dentista, sia quello per il sollevamento che quello per l'inclinazione della poltrona per dieci anni dalla data di acquisto della poltrona o del cilindro. La presente garanzia è retroattiva per i cilindri delle poltrone A-dec presenti sul mercato. La garanzia copre i cilindri delle poltrone che, a decisione di A-dec, presentano difetti o irregolarità di costruzione. I cilindri degli sgabelli sono coperti dalla garanzia di un anno di A-dec.

NON VENGONO RILASCIATE ALTRE
GARANZIE DI COMMERCIO.

Condizioni per la restituzione:

I concessionari americani e canadesi che desiderino restituire ad A-dec merce accumulata non aperta in cambio di possibile credito devono allegare una copia del numero di fattura d'acquisto originale. Con le attrezzature dotate di numero di serie e i manipoli W&H A-dec dovrà essere allegato un documento di autorizzazione alla restituzione rilasciato da un manager di territorio A-dec. Verrà applicata una tariffa di ristoccaggio pari al 15%. Tra la merce che non può essere restituita contro credito, sono incluse le parti assemblate all'unità dentale, la poltrona, la lampada e i mobili per studi dentistici oltre alle parti non più in produzione o parti speciali. I mobili per studi dentistici non possono essere restituiti contro credito. Le tappezzerie di colore standard delle poltrone o degli sgabelli non più in produzione non possono essere restituite contro credito. Nel caso di una parte difettosa coperta da garanzia, insieme alla parte in questione sarà necessario restituire una copia della fattura ricevuta per la sostituzione, il numero di serie dell'unità che è stata sostituita e una descrizione del tipo di difetto. Restituire il tutto a:

A-dec Inc. 2601 Crestview Drive,
Newberg, Oregon 97132 USA.

Regole per i cambiamenti apportati alle attrezzature:

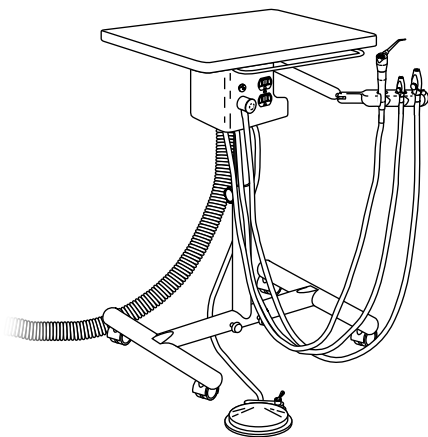
Le modifiche e i cambiamenti apportati alle attrezzature A-dec che ne estendono l'uso oltre il loro intento originale e modifiche che escludono la sicurezza delle attrezzature potrebbero compromettere la sicurezza del paziente, del medico e dello staff. Le modifiche che alterano la sicurezza meccanica/elettrica dei dispositivi dentali A-dec sono in diretto conflitto con i requisiti di costruzione dell'Underwriters Laboratory (UL) e pertanto non sono sanciti da A-dec. Esempi di modifiche che diminuiscono il design di sicurezza comprendono, ma non si limitano a: consentire accesso alla linea di tensione senza l'uso di idonei attrezzi, modifiche di elementi di supporto che aumentano o cambiano le caratteristiche del carico e anche l'aggiunta di qualsiasi dispositivo elettrico che supera i limiti del design del sistema dentale. L'impiego di attrezzature accessorie non conformi ai requisiti di sicurezza equivalenti di A-dec potrebbero portare ad un livello ridotto di sicurezza del sistema risultante. Il distributore delle attrezzature e il personale che ne effettua il montaggio sono responsabili affinché il montaggio delle attrezzature sia conforme a tutti i codici di installazione. Le persone che approvano, iniziano o eseguono una modifica o un'alterazione alle attrezzature A-dec sono responsabili a determinare che le modifiche rientrino entro tali restrizioni. A-dec non risponderà a individuali richieste di informazioni. Queste persone si assumono responsabilità relativa ai rischi associati con modifiche e cambiamenti apportati e pertanto esonerano A-dec da eventuali reclami risultanti, compresi quelli di responsabilità per i prodotti. Ulteriori modifiche o alterazioni annullano la garanzia A-dec e potrebbero inoltre invalidare l'approvazione UL o quella di altre agenzie normative.



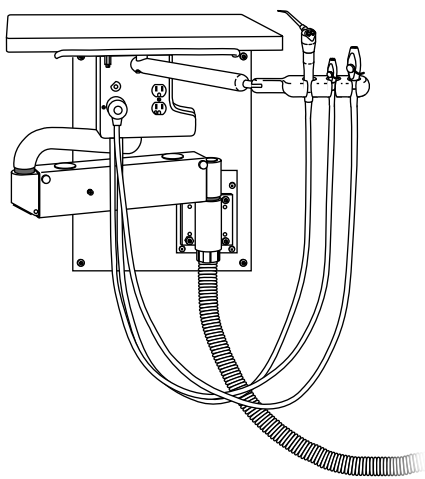
Tutti i nomi dei prodotti utilizzati nel presente documento sono marchi o marchi registrati dei rispettivi intestatari.

Stampato negli USA • Copyright © 2006 • Tutti i diritti riservati

Carrello Cascade 2615/Sistema montato a muro Cascade 3175



Carrello dell'assistente Cascade 2615



**Sistema montato a muro dell'assistente
Cascade 3175**

Per informazioni sull'ubicazione del numero di serie, sui servizi e sulla garanzia consultare la parte interna della copertina e la prima pagina.

SOMMARIO

Informazioni sulla strumentazione	
dell'assistente	2
Strumentazione dell'assistente	3
Aspiratore chirurgico HVE e aspirasaliva autoclavabili	3
Sistema di raccolta scorie	4
Siringa autoclavabile	4
Supporto vaschetta (opzionale)	5
Conversione sinistra/destra	5
Regolazione della pressione dell'aria e dell'acqua	6
Istruzioni per l'asepsi	6
Regolazioni del sistema montato a muro	6
Livellazione	6
Tensione della molla del braccio	8
Regolazione del freno del braccio	9
Regolazioni del carrello	11
Altezza del piano di lavoro	11
Regolazioni del carrello e del sistema montato a muro	12
Conversione sinistra/destra	12
Livellazione del piano di lavoro	12
Manutenzione	14
Regolazioni e specifiche	14
Identificazione dei simboli	16
Conformità dell'attrezzatura (EN 60601-1) ..	17

FUNZIONAMENTO

Informazioni sulla strumentazione dell'assistente

Il carrello dell'assistente Cascade 2615 e il sistema a muro dell'assistente Cascade 3175 sono dotati della seguente strumentazione: siringa, aspirasaliva e aspiratore chirurgico autoclavabili (*in opzione, con due aspiratori chirurgici*). Il blocco centrale del sistema presenta un sistema di raccolta scorie, un attacco rapido dell'acqua e una doppia presa elettrica di alimentazione (*vedere la Figura 1*). E' possibile integrare un supporto vaschetta opzionale per l'utilizzazione del sistema con la mano destra o con la mano sinistra (*consultare pagina 5*).

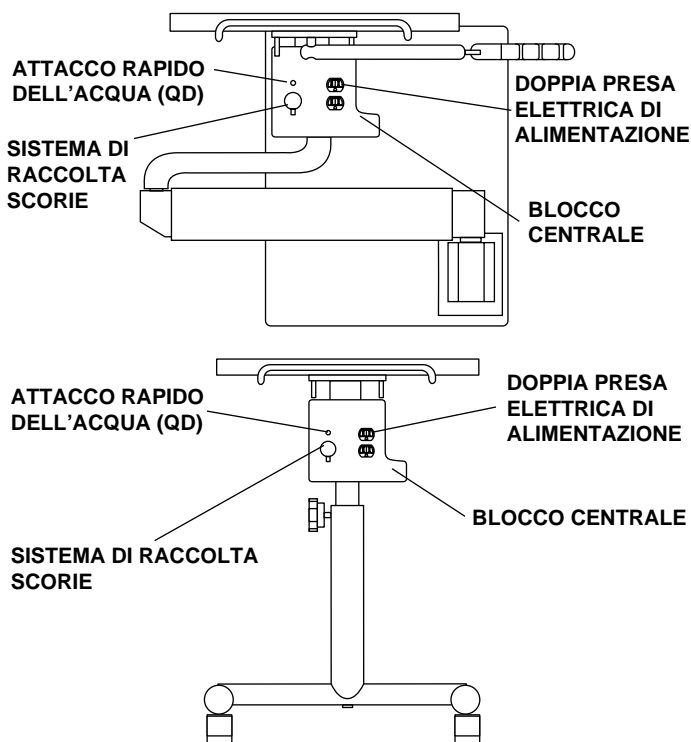


Figura 1. Blocco centrale su carrello e montato a muro

Strumentazione dell'assistente

Aspiratore chirurgico HVE e aspirasaliva autoclavabili

Per attivare l'aspiratore chirurgico HVE e l'aspirasaliva autoclavabili, ruotare la rispettiva valvola di controllo.

L'aspiratore chirurgico HVE e l'aspirasaliva autoclavabili possono essere facilmente convertiti per l'utilizzazione con la mano sinistra o con la mano destra. Per convertirli, premere sulla valvola di controllo per estrarla dal corpo valvola (vedere la Figura 3). Ruotare la valvola di controllo di 180°, quindi reinserirla nel corpo valvola esercitando una leggera pressione.

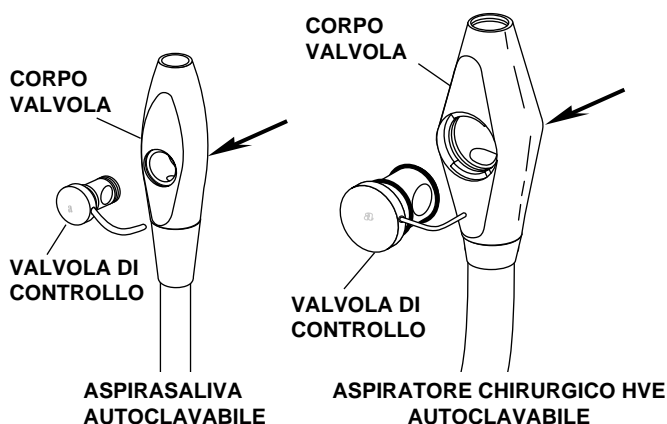


Figura 2. Conversione sinistra/destra

Consultare *Strumentazione dell'assistente - Manuale di istruzioni* (Numero della pubblicazione A-dec 85.2610.00) per istruzioni dettagliate sulla pulizia dell'aspiratore chirurgico e dell'aspirasaliva.

Sistema di raccolta scorie

Il sistema di raccolta scorie (vedere la Figura 3) impedisce la penetrazione delle scorie nel sistema centrale di aspirazione.

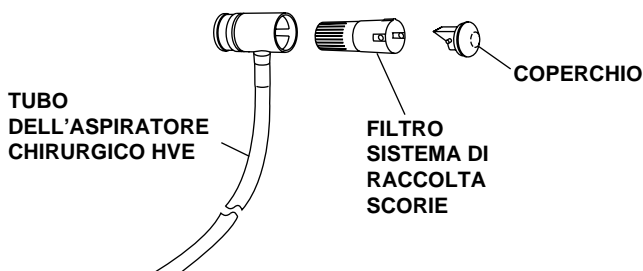


Figura 3. Sistema di raccolta scorie

Consultare *Strumentazione dell'assistente - Manuale di istruzioni* (Numero della pubblicazione A-dec 85.2610.00) per istruzioni dettagliate sulla manutenzione del sistema di raccolta scorie.

Siringa autoclavabile

Per azionare la siringa (vedere la Figura 4):

- Spostare l'interruttore on/off (acceso/spento) su ON.
- Aria - Premere il pulsante a destra.
- Acqua - Premere il pulsante a sinistra.
- Spruzzo - Premere entrambi i pulsanti.

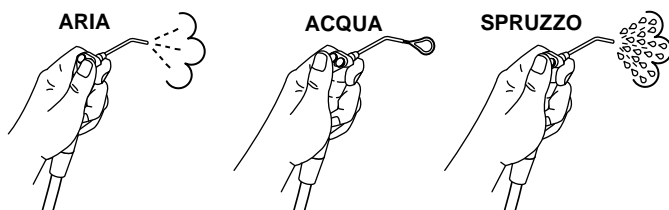


Figura 4. Siringa autoclavabile

Consultare *Siringa autoclavabile - Manuale di istruzioni* (Numero della pubblicazione A-dec 85.0680.00) per istruzioni dettagliate sul funzionamento e la manutenzione della siringa.

Supporto vaschetta (opzionale)

Conversione sinistra/destra

Il supporto vaschetta opzionale può essere facilmente montato su entrambi i lati del piano di lavoro del sistema (vedere la Figura 5).

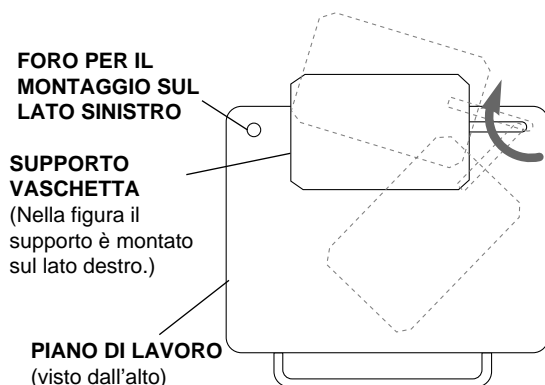


Figura 5. Conversione sinistra/destra supporto vaschetta

1. Rimuovere la protezione dal foro che si trova sul piano di lavoro nell'angolo opposto a quello in cui è posizionato attualmente il supporto vaschetta.
2. Smontare il supporto vaschetta dal piano di lavoro del sistema e metterlo da parte.
3. Rimuovere la boccola di ottone del supporto vaschetta dal piano di lavoro smontando il dado esagonale da 9/16 di pollice (al di sotto del piano di lavoro) che fissa la boccola al piano.
4. Rimuovere la boccola dal suo alloggiamento e installarla nel foro sul lato opposto del piano di lavoro del sistema.
5. Installare il dado esagonale da 9/16 di pollice nella nuova sede e serrarlo.
6. Installare il supporto vaschetta nella boccola di ottone.
7. Inserire la protezione nel foro del supporto vaschetta in cui era precedentemente posizionato il supporto.

Pressione dell'aria e dell'acqua nel sistema

Per le regolazioni della pressione dell'acqua e dell'aria, consultare **Cassette a pavimento - Manuale di istruzioni** (Numero della pubblicazione A-dec 85.2611.00).

Istruzioni per l'asepsi

Per le istruzioni relative alla procedura di asepsi, consultare **Asepsi dell'attrezzatura - Manuale di istruzioni** (Numero della pubblicazione A-dec 85.0696.00).

Per la manutenzione del serbatoio ausiliario acqua consultare **Serbatoio ausiliario acqua A-dec - Manuale di istruzioni** (Numero della pubblicazione A-dec 85.0675.00).

Regolazioni del sistema montato a muro

Livellazione

Il sistema dell'assistente montato a muro viene livellato al momento dell'installazione e in genere non richiede un'ulteriore regolazione. Tuttavia, se ciò fosse invece necessario, si consiglia di eseguire le seguenti procedure.

Livellazione in senso frontale:

Il sistema presenta due viti di regolazione per la livellazione. Queste viti si trovano nei fori delle viti di livellazione superiori oppure in quelli inferiori (vedere la Figura 6).

Se il sistema è inclinato verso il lato opposto al muro (vedere la Figura 6A):

1. Posizionare una livella sul piano di lavoro.
2. Allentare i perni inferiori di montaggio.
3. Installare le viti di regolazione per la livellazione nei due fori inferiori, quindi serrarle finché la regolazione sia soddisfacente.
4. Serrare di nuovo i perni di montaggio.

Se il sistema è inclinato verso il muro (vedere la Figura 6B):

1. Posizionare una livella sul piano di lavoro.
2. Allentare i perni superiori di montaggio.
3. Installare le viti di regolazione per la livellazione nei due fori superiori, quindi serrarle finché la regolazione sia soddisfacente.
4. Serrare di nuovo i perni di montaggio.

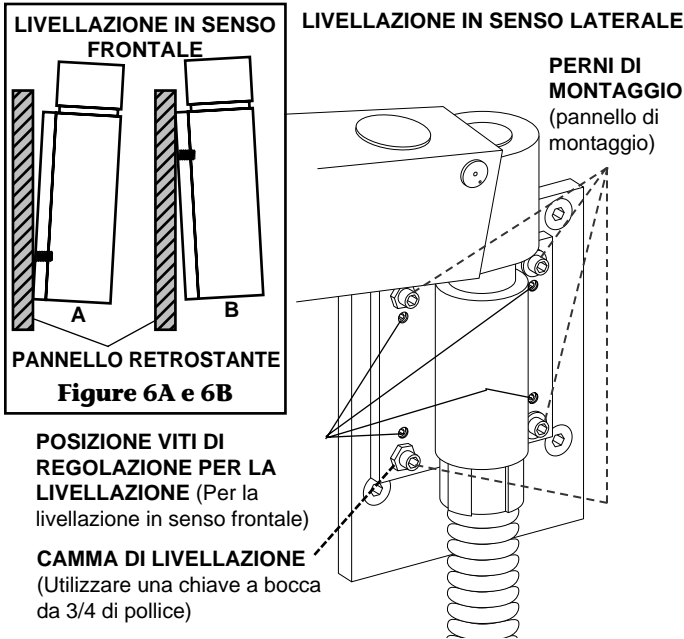


Figura 6. Livellazione del sistema montato a muro

Livellazione in senso laterale:

1. Allentare di 1/4 di giro i quattro perni esagonali di regolazione del pannello di montaggio.
2. Posizionare una livella sul piano di lavoro.
3. Utilizzando una chiave a bocca da 3/4 di pollice, ruotare gradualmente la camma di livellazione (vedere la Figura 6) finché la regolazione è soddisfacente.
4. Serrare di nuovo i perni di montaggio.

Tensione della molla del braccio

Quando si sposta il sistema, questo deve rimanere fermo nella posizione prescelta. Se il sistema tende a spostarsi verso l'alto o verso il basso, è necessario regolare la tensione della molla interna del braccio.

NOTA

La tensione della molla deve essere regolata con un carico "normale" sul piano di lavoro. Il comando on/off del freno deve essere spostato sulla posizione OFF.

1. Individuare la vite di regolazione nella parte inferiore del braccio (vedere la Figura 7).

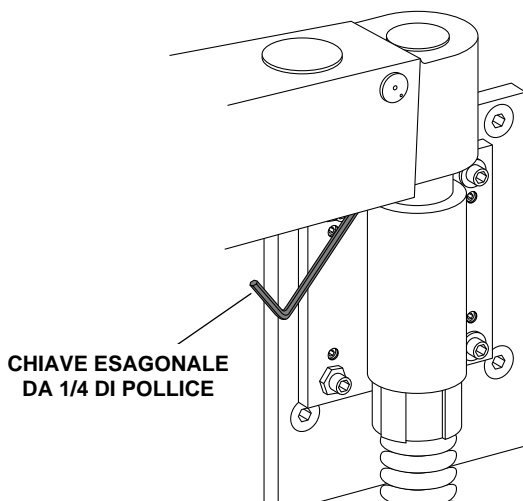


Figura 7. Regolazione della tensione della molla del braccio

2. Utilizzare una chiave esagonale da 1/4 di pollice per eseguire la regolazione.
 - Se il sistema tende a spostarsi verso il basso, ruotare la vite in senso orario per aumentare la tensione.
 - Se il sistema tende a spostarsi verso l'alto, ruotare la vite in senso antiorario per ridurre la tensione.

Regolazione del freno del braccio

NOTA

Regolare la tensione della molla del braccio prima di regolare il freno del braccio (*consultare pagina 8*). Verificare di nuovo il freno dopo la regolazione della molla.

Il freno pneumatico del braccio sul sistema montato a muro viene prerogolato in fabbrica e non richiede, in genere, ulteriori regolazioni. Se il braccio non rimane fermo, verificare innanzitutto che il comando on/off del freno sia sulla posizione ON e che la pressione dell'aria nel sistema sia almeno a 4,21 Kg./cmq.

Consultare **Cassetta a pavimento - Manuale di istruzioni** (Numero della pubblicazione A-dec 85.2611.00) per le procedure di regolazione della pressione dell'aria.

Se l'effetto frenante non è sufficiente a trattenere il braccio, è possibile che il freno sia allentato. Quando il freno è invece troppo serrato, ciò provoca cigolii e rumori stridenti quando si sposta il sistema verso il basso o verso l'alto con il freno disinserito.

Per regolare il freno:

1. Spostare il comando on/off del freno su OFF.
2. Rimuovere la protezione dal foro di accesso sul lato sinistro del braccio (*vedere la Figura 8*).

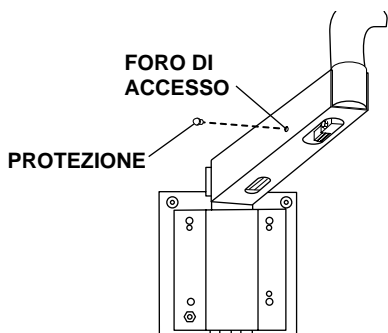


Figura 8. Freno del braccio

(Segue a pagina 10)

Regolazione del freno del braccio (continua da pagina 9)

3. Esercitare una pressione verso il basso sul braccio fino a quando il foro interno risulti allineato con quello esterno e quindi inserire una chiave esagonale da 5/32 di pollice.

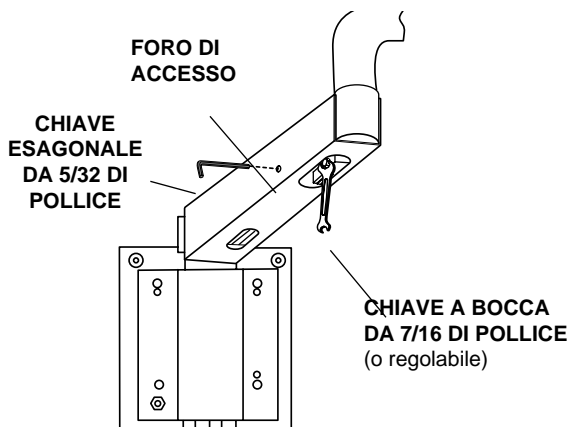


Figura 9. Regolazione del freno del braccio

NOTA

Regolare il dado con piccole escursioni e quindi verificare di nuovo il freno. Serrando o allentando eccessivamente il dado di regolazione, è possibile danneggiare il freno.

4. Individuare il dado di regolazione nella parte inferiore del braccio (vedere la Figura 9).
 - Per serrare il freno, utilizzare una chiave a bocca da 7/16 di pollice per mantenere fisso il dado di regolazione mentre si ruota la chiave esagonale in senso orario
 - Per allentare il freno, utilizzare una chiave a bocca da 7/16 di pollice per mantenere fisso il dado di regolazione mentre si ruota la chiave esagonale in senso antiorario.

Regolazioni del carrello

Altezza del piano di lavoro

ATTENZIONE

Il carrello ha un peso molto elevato. Per eseguire con sicurezza la regolazione dell'altezza del carrello sono necessarie due persone. Una volta regolata l'altezza del carrello, serrare con forza la manopola. Se non viene osservata questa misura di sicurezza, il rischio di danni fisici alle persone è elevato.

1. Mantenendo ben fermo il piano superiore del carrello, in modo che non si sposti verso il basso, allentare la manopola.

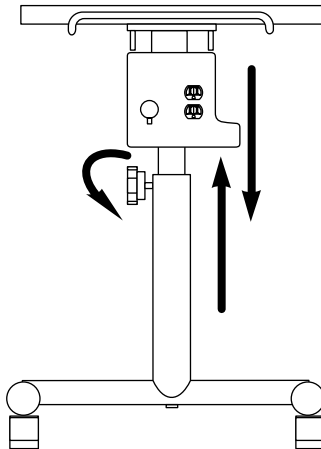


Figura 10. Regolazione dell'altezza del carrello

2. Sollevare o abbassare il piano superiore del carrello finché il piano di lavoro sia all'altezza desiderata.
3. Serrare la manopola fino al punto di arresto. Se il piano tende a spostarsi verso il basso, significa che la manopola non è stata serrata sufficientemente.

Regolazioni del carrello e del sistema montato a muro

Conversione sinistra/destra

Il carrello e il sistema montato a muro dell'assistente possono essere facilmente convertiti per l'utilizzazione con la mano destra o con la mano sinistra.

E' sufficiente ruotare il braccio sul lato opposto rispetto al piano di lavoro (vedere la Figura 11).

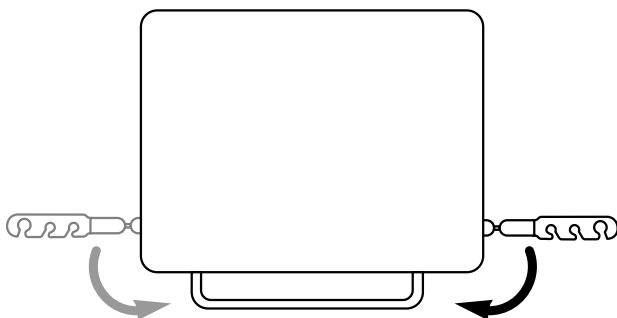


Figura 11. Conversione sinistra/destra

Livellazione del piano di lavoro

Per eseguire la livellazione del piano di lavoro del sistema dell'assistente:

1. Posizionare una livella sul piano di lavoro.
2. Verificare la livellazione in senso frontale e quella in senso laterale.
3. Individuare i quattro perni di montaggio presenti sulla piastra di livellazione nella parte inferiore del piano di lavoro (vedere la Figura 12). Utilizzando una chiave esagonale da 3/16 di pollice, allentare, ma non rimuovere, questi perni.

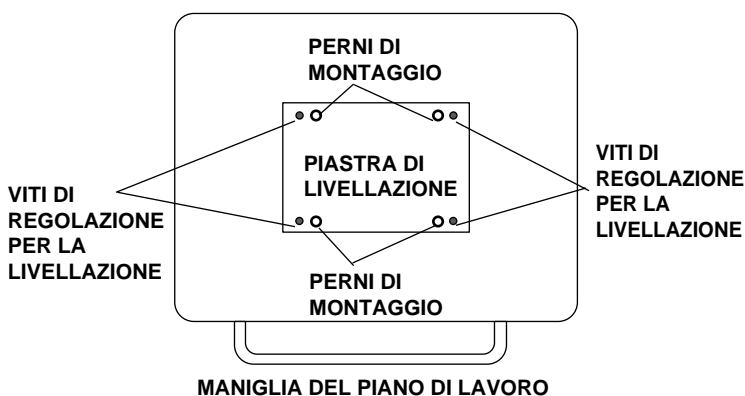


Figura 12. Livellazione del piano di lavoro

(Nella figura il piano di lavoro è visto dal basso e senza il braccio o il blocco centrale dell'assistente.)

4. Individuare le quattro viti di regolazione per la livellazione (*ne esiste una in ciascun angolo della piastra di livellazione al di sotto del piano di lavoro del sistema*).

Livellazione in senso frontale:

Porsi di fronte alla maniglia del piano di lavoro.

Se il piano di lavoro è inclinato verso il lato dell'operatore, utilizzare una chiave esagonale da 3/16 di pollice e serrare le due viti di regolazione per la livellazione più vicine all'operatore finché la regolazione è soddisfacente.

Se il piano di lavoro è inclinato verso il lato opposto rispetto all'operatore, serrare le due viti di regolazione per la livellazione più lontane dall'operatore finché la regolazione è soddisfacente.

Livellazione in senso laterale:

Porsi di fronte alla maniglia del piano di lavoro.

Se il piano di lavoro è inclinato verso sinistra, serrare le due viti di regolazione per la livellazione sul lato sinistro della piastra di livellazione finché la regolazione è soddisfacente.

Se il piano di lavoro è inclinato verso destra, serrare le due viti di regolazione per la livellazione sul lato destro della piastra di livellazione finché la regolazione è soddisfacente.

5. Una volta eseguite queste operazioni, serrare i quattro perni di montaggio e quindi verificare di nuovo la livellazione del piano di lavoro.

Manutenzione

Sistema di raccolta scorie.....pagina 4

**Per ulteriori informazioni sulla manutenzione,
consultare anche la seguente documentazione**

Strumentazione dell'assistente

Strumentazione dell'assistente

Manuale di istruzioni85.2610.00

Siringa autoclavabile

Manuale di istruzioni85.0680.00

Istruzioni per l'asepsi

Asepsi dell'attrezzatura

Manuale di istruzioni85.0696.00

Serbatoio ausiliare acqua

Manuale di istruzioni85.0675.00

Alimentatori

Cassette a pavimento

Manuale di istruzioni85.2611.00

Regolazioni e specifiche

Regolazioni del sistema montato a muro

Livellazione.....pagina 6

Tensione della molla del bracciopagina 8

Regolazione del freno del bracciopagina 9

Regolazioni del carrello

Regolazione dell'altezza del piano

di lavoropagina 11

**Regolazioni del carrello e del sistema montato a
muro:**

Supporto vaschetta (opzionale)

Conversione sinistra/destrapagina 5

Conversione sinistra/destrapagina 12

Livellazione del piano di lavoropagina 12

Regolazioni e specifiche tecniche

(segue)

Regolazioni di staffa a parete e carrello:

Portavassoio (*opzionale*)

Conversione sinistra/destra pagina 5

Conversione sinistra/destra pagina 12

Livellamento superficie di lavoro pagina 12

Requisiti di servizio per il funzionamento dell'unità:

Livello minimo aria:

70,80 l/min a 551 kPa

Livello minimo acqua:

5,68 l/min a 276 kPa

Livello minimo vuoto:

339,84 l/min a 27 kPa

Specifiche tecniche del carrello:

La capacità massima di carico di sicurezza della superficie di lavoro è pari a un carico verticale di 11,34 kg.

La capacità massima di carico di sicurezza del portavassoio opzionale è pari a un carico verticale di 2,27 kg.

Specifiche staffa a parete:

Il carico verticale di 18,14 kg sulla superficie di lavoro sarà sostenuto dal freno del braccio.

Peso massimo dell'unità 45,36 kg.











Momento massimo creato sulla parete dall'unità libera 270 N·m.

La capacità massima di carico di sicurezza del portavassoio opzionale è pari a un carico verticale di 2,27 kg.

Specifiche della presa duplex:

120 V CA, 20A massimo, interruttore automatico limitato.

Identificazione dei simboli

Simbolo	Descrizione
	Riconosciuto dall'Underwriters Laboratories Inc. per pericoli da cortocircuito, incendio e pericoli meccanici solo in base a UL 60601-1 (2601-1) e sotto reciproco accordo con CAN/CSA C22.2, N. 601.1.
	Classificato dall'Underwriters Laboratories Inc. in base a pericoli da cortocircuito, incendio e pericoli meccanici solo in base a UL 60601-1 (2601-1) e sotto reciproco accordo con CAN/CSA C22.2, N. 601.1.
	Elencato UL su UL 61010A-1, BS EN 61010-2-010 e su standard di sicurezza canadesi (CAN/CSA C22.2, N. 1010.1-92).
	È conforme alle direttive europee applicabili (fare riferimento alla dichiarazione di conformità).
	Messa a terra protettiva (massa).
	Messa a terra funzionale (massa).
	Attenzione, consultare i documenti allegati. Parti di servizio non destinate all'utente. Attenzione, tensione di linea. Il coperchio va rimosso solo da elettricisti dotati di licenza.
	Parte applicata di tipo B.
	Attrezzatura di Classe II.
	Avvertenza: durante e dopo il ciclo di asciugatura le superfici di metallo potrebbero essere molto calde.

Classificazione di attrezzatura (60601-1)

Tipo/Modello	Classificazione
Tipo di protezione da cortocircuito	ATTREZZATURA DI CLASSE I: poltrone per dentisti, lampade per dentisti e alimentatori elettrici ATTREZZATURA DI CLASSE II: poltrona e sistemi di distribuzione con montaggio a parete o a carrello
Tipo di protezione da cortocircuito	PARTE APPLICATA DI TIPO B: solo sistema di distribuzione
Tipo di protezione contro ingresso d'acqua	ATTREZZATURA ORDINARIA: tutti i prodotti
Modo di funzionamento	FUNZIONAMENTO CONTINUO: tutti i modelli escluse le poltrone FUNZIONAMENTO CONTINUO CON CARICO INTERMITTENTE: poltrone da dentista - ciclo di servizio 5%
Gas infiammabili:	Non idoneo per uso in presenza di miscele anestetiche infiammabili, ossigeno o protossido di azoto quando tali gas potrebbero accumularsi in concentrazione (in spazi circoscritti).

Specifiche elettriche

Tipo	Specifica
Volt	100/110-120/220-240V CA
Frequenza	50-60 Hz
Corrente	Come configurato e specificato nel manuale di istruzioni (un prodotto etichettato come prodotto da 15A o più necessita di un circuito dedicato identificato nel pannello di distribuzione).

Specifiche ambientali

Temperatura/umidità	Specifiche
Temperatura di conservazione/trasporto:	Da -40°C a 70°C - Umidità relativa: 80% per un massimo di 31°C, che diminuisce in modo lineare del 50% a 40°C.
Temperatura di esercizio:	Da 10°C a 40°C - Umidità relativa: 80% per un massimo di 31°C, che diminuisce in modo lineare al 50% a 40°C.
Uso all'interno:	Altitudine fino a un massimo di 2.000 m, categoria di installazione II, grado di inquinamento 2. (Solo UL 61010A-1 e CAN/CSA C22.2, N. 1010.1-92)



USA and Canada

2601 Crestview Drive
Newberg, OR 97132 USA
Tel: 1.800.547.1883 Within USA/Canada
Tel: 1.503.538.7478 Outside USA/Canada
Fax: 1.503.538.0276
www.a-dec.com

International Distribution Centers

A-dec United Kingdom

Austin House, 11 Liberty Way
Nuneaton, Warwickshire CV11 6RZ
England
Tel: 0800 ADECUK (233285) Within
UK Tel: +44 (0) 24 7635 0901 Outside
UK www.a-dec.co.uk

A-dec Australia

Unit 8, 5-9 Ricketty Street
Mascot, NSW 2020
Australia
Tel: 1.800.225.010 Within Australia
Tel: +61 (0)2 8332 4000 Outside Australia
www.a-dec.com.au

