

Manuel d'utilisation

UNIT CASCADE® 2615 SUR CHARIOT ET UNIT CASCADE 3175 MURAL

Renseignements sur la garantie

N° de série : _____

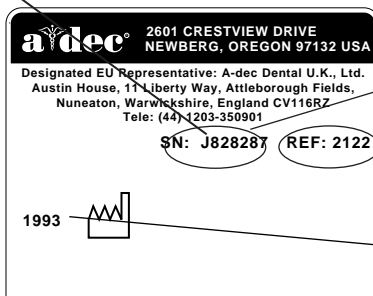
N° de modèle : _____

Date d'achat : _____

Date d'intervention	Modèle/Description de l'intervention	Initiales du technicien

LETTRE IDENTIFIANT LE MOIS DE FABRICATION

A	Janvier
B	Février
C	Mars
D	Avril
E	Mai
F	Juin
G	Juillet
H	Août
I	Septembre
J	Octobre
K	Novembre
L	Décembre



NUMERO DE SERIE

NUMERO DE MODELE

ANNÉE DE FABRICATION

PLAQUE D'IDENTIFICATION

Emplacement de la plaque d'identification :

- Sur la face inférieure de la surface de travail de l'assistant(e).

Pour toute information concernant l'entretien, prenez contact avec votre concessionnaire A-dec agréé.

Avant de procéder à leur installation, vérifier la conformité des produits avec la réglementation en vigueur et la loi sur les Américains handicapés (A.D.A. – Americans with Disabilities Act).

Garantie :

A-dec garantit tous les produits de ce guide d'utilisation contre tout défaut de matériel ou de fabrication pendant un an à partir de la date de livraison. La seule obligation d'A-dec dans le cadre de cette garantie consiste à fournir des pièces pour réparation, ou selon son choix, un produit de rechange (main-d'œuvre non comprise). L'acheteur n'aura aucun autre recours. Tous les dommages spéciaux, indirects et fortuits sont exclus. Un avis écrit de violation de garantie devra être envoyé à A-dec dans la période de garantie. La garantie ne couvre pas les dommages résultant d'une installation ou d'une maintenance impropre, d'un accident ou d'une utilisation abusive. La garantie ne couvre pas les dommages résultant de l'utilisation de produits chimiques et méthodes de nettoyage, désinfection ou stérilisation. La garantie ne couvre pas non plus les ampoules électriques. Suivez les instructions fournies dans le guide de l'utilisateur A-dec (instructions d'utilisation et d'entretien) sous peine d'annulation de la garantie. A-dec garantit que les cylindres pneumatiques des fauteuils dentaires A-dec, à la fois de levage et d'inclinaison, pendant 10 ans à partir de la date d'achat du fauteuil ou du cylindre. Cette garantie est rétroactive aux cylindres de fauteuil A-dec déjà installés. La garantie couvre les cylindres de fauteuil jugés défectueux par A-dec (défauts de fabrication). Les cylindres de tabouret ont une garantie A-dec d'un an.

AUCUNE AUTRE GARANTIE N'EST FAITE EN MATIERE DE
QUALITÉ COMMERCIALE OU AUTRE.

Modalités de retour :

Les revendeurs américains et canadiens voulant renvoyer de la marchandise surstockée (cartons non ouverts) à A-dec pour une considération de crédit devront inclure un exemplaire de la facture d'origine. Un formulaire d'autorisation de retour disponible auprès d'un directeur régional A-dec devra être inclus avec le matériel portant un numéro de série ou les pièces à main A-dec/W&H. Des frais de restockage de 15 % seront facturés. La marchandise qui ne peut pas être retournée pour obtention d'un crédit inclut les pièces montées sur l'unité, le fauteuil, l'éclairage ou le mobilier dentaire ; les pièces obsolète et les commandes spéciales. Le mobilier dentaire ne pourra pas être retourné pour un crédit. Le capitonnage de couleur standard commandé pour les fauteuils ou tabourets obsolètes ne peut pas être retourné pour un crédit. En cas de pièce défectueuse sous garantie, un exemplaire de la facture de remplacement, le numéro de série de l'article auquel il appartenait et une description des symptômes du défaut devront être retournés avec la pièce à :

A-dec Inc. 2601 Crestview Drive,
Newberg, Oregon 97132 États-Unis.

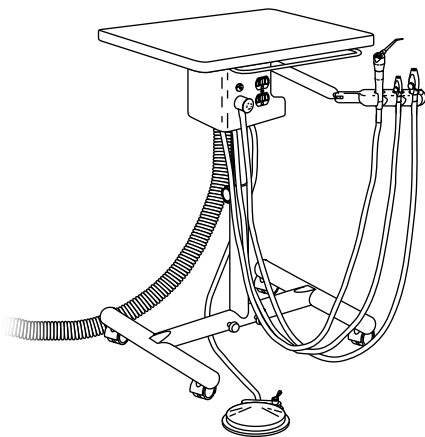
Altération du matériel :

Certaines modifications ou altérations d'équipements A-dec qui en étendent l'utilisation au-delà de leur conception et indication ou qui annulent des dispositifs de sécurité d'équipement A-dec pourront mettre en danger le médecin, le patient ou le personnel. Les modifications sur site qui altèrent la sécurité électrique et/ou mécanique des dispositifs dentaires A-dec sont incompatibles avec les exigences du dossier de construction Underwriters Laboratory (UL) et ne sont pas sanctionnées par A-dec. Les exemples de modification sur site qui diminuent la sécurité intrinsèque incluent, entre autres, l'accès à la tension de ligne sans l'utilisation d'outils, la modification d'éléments de soutien qui augmente ou décale les caractéristiques de chargement et l'addition de tout appareil alimenté qui dépasse les limites de conception du système dentaire. L'utilisation d'accessoires non conformes aux exigences de sécurité équivalentes des équipements A-dec risque de réduire la sécurité du système résultant. Il incombe au distributeur et à l'installateur de l'équipement de s'assurer que l'installation est conforme à toutes les exigences du code du bâtiment. Il incombe aux personnes qui suggèrent, approuvent et/ou effectuent ces modifications ou altération de déterminer si, après modification, l'équipement A-dec sera toujours conforme à ces exigences. A-dec ne répondra pas aux demandes individuelles. Ces personnes endosseront tous les risques associés à ces altérations ou modifications et exonéreront A-dec de toute responsabilité concernant les réclamations résultantes, notamment celles faites dans le cadre de la garantie de produit. En outre, ces modifications ou altérations annuleront la garantie A-dec et pourront invalideront l'homologation UL ou d'autres agences réglementaires.

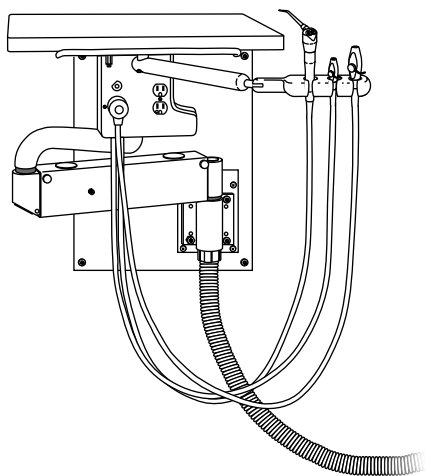


Tous les noms de produit utilisés dans ce document sont des marques de commerce ou des marques déposées de leur détenteur respectif.

Imprimé aux États-Unis • Copyright © 2006 • Tous droits réservés



Unit de l'assistant(e) Cascade 2615 sur chariot



Unit de l'assistant(e) Cascade 3175 mural

Les informations concernant l'emplacement de la plaque d'identification, l'entretien, et la garantie figurent en page de couverture et sur la première page de ce document.

TABLE DES MATIERES

A propos de l'unit de l'assistant(e)	2
Instrumentation de l'assistant(e)	3
Canule HVE autoclavable et pompe à salive autoclavable	3
Collecteur de solides	4
Seringue autoclavable	4
Support de plateau (<i>en option</i>).....	5
Inversion droitier/gaucher	5
Réglages des pressions d'air et d'eau du système	6
Entretien	6
Réglage de l'unit mural	6
Mise à niveau	6
Tension du ressort du bras	8
Réglage du frein pneumatique du bras	9
Réglages du chariot	11
Hauteur de la surface de travail	11
Réglages de l'unit mural et de l'unit sur chariot	12
Inversion droitier/gaucher	12
Mise à niveau de la surface de travail	12
Entretien.....	14
Réglages et spécifications	14
Identification des symboles	16
Classification des équipements (EN 60601-1)	17

FONCTIONNEMENT

A propos de l'unit de l'assistant(e)

L'unit Cascade 2615 sur chariot ou l'unit Cascade 3175 mural destiné à l'assistant(e) est équipé de l'instrumentation suivante : seringue autoclavable, pompe à salive autoclavable et canule HVE autoclavable (*deux canules HVE en option*). Le boîtier central de l'unit contient un collecteur de solides, un raccord rapide au circuit d'eau, et une alimentation indépendante (*voir la Figure 1*). La configuration du support de plateau en option sera aisément inversée pour un droitier ou un gaucher (*voir la page 5*).

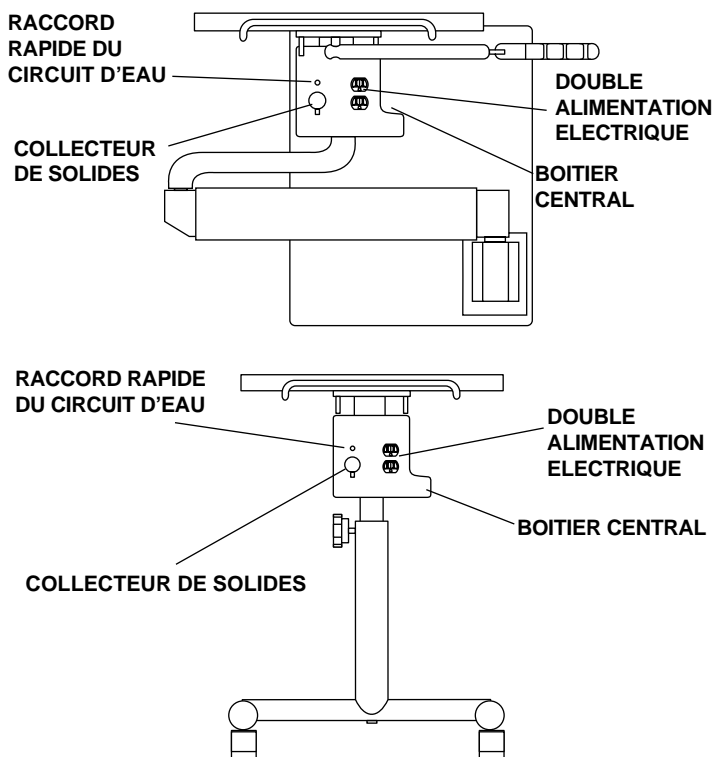


Figure 1. Boîtier central du chariot et de l'unit mural

Instrumentation de l'assistant(e)

Canule HVE ET pompe à salive autoclavables

Pour actionner la canule HVE et la pompe à salive autoclavables, tourner simplement la vanne de commande.

La canule HVE et la pompe à salive autoclavables peuvent être aisément inversées pour être utilisées par un droitier ou un gaucher. Pour inverser, presser la vanne de commande de manière à la sortir du corps de la vanne (voir la Figure 3). Tourner la vanne de commande de 180°, puis la remettre dans le corps de la vanne.

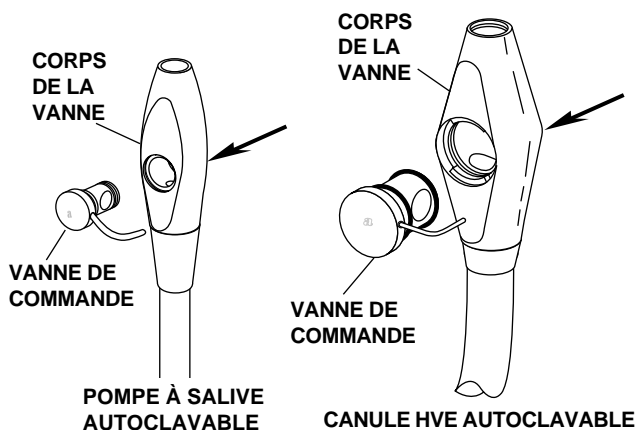


Figure 2. Inversion droitier/gaucher

Se référer au *Manuel d'utilisation de l'instrumentation de l'assistant(e)* (N° de publication A-dec 85.2610.00) pour consulter les instructions sur le nettoyage de la canule HVE et de la pompe à salive.

Collecteur de solides

Le collecteur de solides (voir la Figure 3) empêche les particules solides de pénétrer dans le système de dépression central.

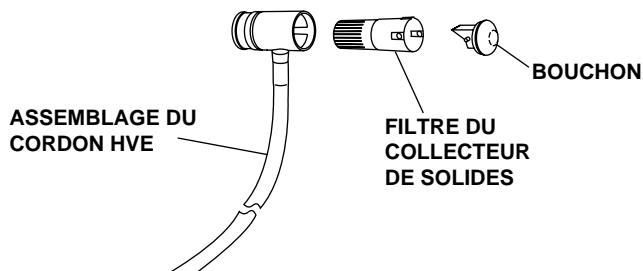


Figure 3. Collecteur de solides

Se référer au *Manuel d'utilisation de l'instrumentation de l'assistant(e)* (N° de publication A-dec 85.2610.00) pour consulter les instructions sur l'entretien du collecteur de solides.

Seringue autoclavable

Pour actionner la seringue (voir la Figure 4) :

- Basculer l'interrupteur on/off sur la position ON.
- Air — Presser le bouton droit.
- Eau — Presser le bouton gauche.
- Spray — Presser les deux boutons en même temps.

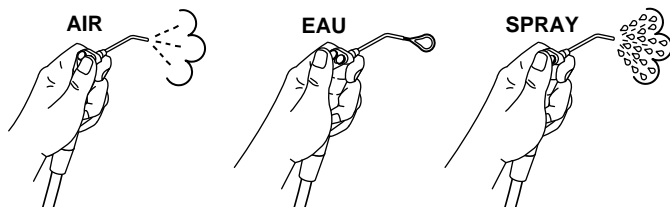


Figure 4. Seringue autoclavable

Se référer au *Manuel d'utilisation de la seringue autoclavable* (N° de publication A-dec 85.0680.00) pour consulter les instructions sur le fonctionnement et l'entretien de la seringue.

Support de plateau (en option)

Inversion droitier/gaucher

Le support de plateau en option est facile à monter d'un côté ou de l'autre de la surface de travail de l'unité (voir la Figure 5).

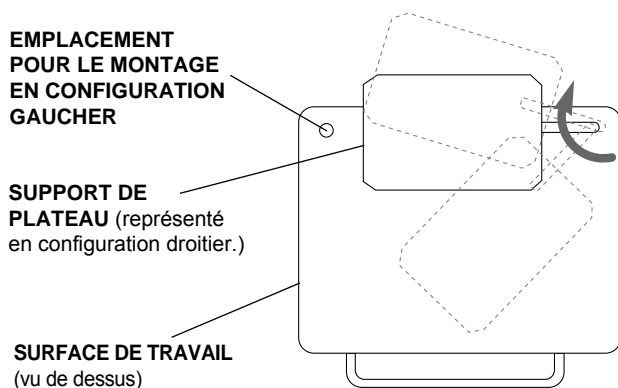


Figure 5. Inversion droitier/gaucher du support

1. Retirer le bouchon qui se trouve dans le coin de la surface de travail à l'opposé du support de plateau.
2. Retirer le support du plateau de la surface de travail de l'unité et le mettre de côté.
3. Retirer la douille en laiton du support de plateau de la surface de travail en devissant l'écrou de 9/16 (situé sur la face inférieure de la surface de travail) qui fixe la douille à la surface de travail.
4. Extraire la douille en laiton de son logement et l'insérer dans le logement situé dans le coin opposé de la surface de travail.
5. Fixer la douille dans le second logement à l'aide de l'écrou de 9/16.
6. Installer le support de plateau dans la douille en laiton.
7. Placer le bouchon sur le logement de la surface de travail laissé libre.

Pressions d'air et d'eau du système

Pour le réglage des pressions d'air et d'eau du système, se référer au **Manuel d'utilisation des boîtes au sol** (N° de publication A-dec 85.2611.00).

Entretien

Pour les procédures d'asepsie, se référer au **Manuel d'asepsie des équipements** (N° de publication A-dec 85.0696.00).

Pour le nettoyage et l'entretien du système d'eau propre, se référer au **Manuel d'utilisation du système d'eau propre A-dec** (N° de publication A-dec 85.0675.00).

Réglages de l'unit mural

Mise à niveau

L'unit mural est mis à niveau au moment de son installation et ne devrait pas nécessiter d'ajustement ultérieur. Si toutefois une mise à niveau se révélait nécessaire, procéder de la manière suivante.

Mise à niveau avant-arrière :

L'unit est fourni avec deux vis de mise à niveau. Elles se trouvent dans les trous de vis supérieurs ou inférieurs (voir la Figure 6).

Si l'unit est penché en avant par rapport au mur (voir la Figure 6A),

1. Placer un niveau à bulle sur la surface de travail.
2. Desserrer les deux vis de montage inférieures.
3. Insérer les vis de mise à niveau dans les deux trous de vis inférieurs, puis les serrer jusqu'à ce que la surface de travail soit horizontale.
4. Resserrer les vis de montage.

Si le haut l'unit est penché vers le mur (voir la Figure 6B) :

1. Placer un niveau à bulle sur la surface de travail.
2. Desserrer les deux vis de montage supérieures.
3. Insérer les vis de mise à niveau dans les deux trous supérieurs, puis les visser jusqu'à ce que la surface de travail soit horizontale.
4. Resserrer les vis de montage.

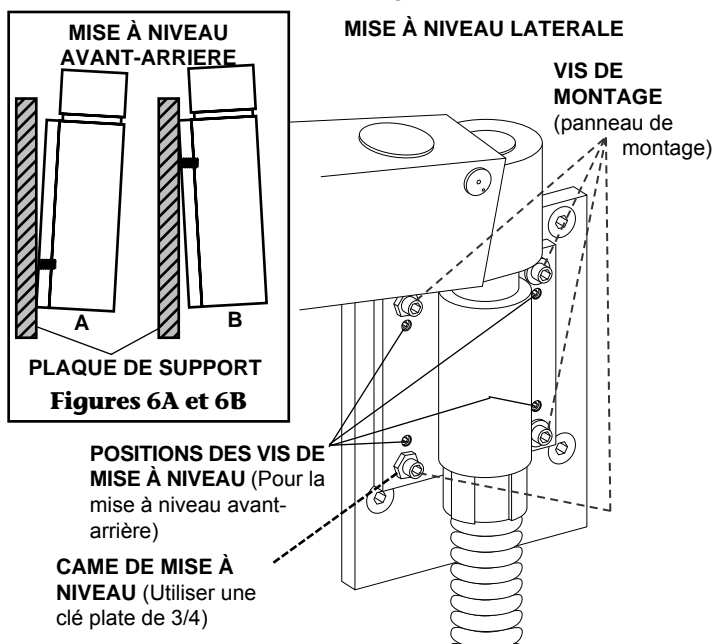


Figure 6. Mise à niveau de l'unit mural

Mise à niveau latérale :

1. Desserrer les quatre vis hexagonales du panneau de montage d'environ 1/4 de tour.
2. Placer un niveau à bulle sur la surface de travail.
3. A l'aide d'une clé plate de 3/4, tourner délicatement la came de mise à niveau (voir la Figure 6) jusqu'à ce que la surface de travail soit horizontale.
4. Resserrer les vis de montage.

Tension du ressort du bras

Lorsque l'unité est déplacé, il doit rester dans sa nouvelle position. Si l'unité a tendance à monter ou à descendre, le tension du ressort interne du bras doit être réglée.

REMARQUE

La tension du ressort doit être ajustée avec une charge «normale» sur la surface de travail. Le bouton on/off du frein doit se trouver sur la position OFF.

1. Repérer la vis de réglage qui se trouve sous le bras (voir la Figure 7).

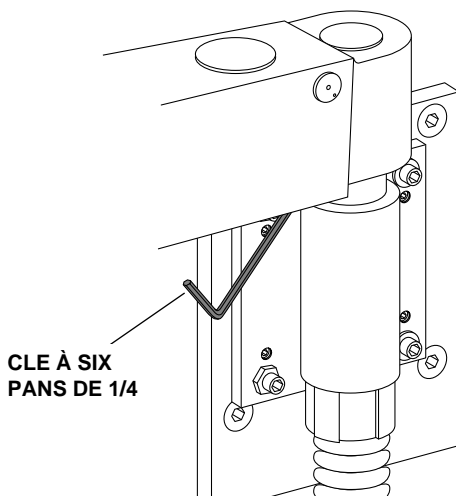


Figure 7. Réglage de la tension du ressort du bras

2. Utiliser une clé hexagonale de 1/4 pour effectuer ce réglage.
 - Si l'unité a tendance à descendre, tourner la vis dans le sens des aiguilles d'une montre pour augmenter la tension du ressort.
 - Si l'unité a tendance à monter, tourner la vis dans le sens contraire des aiguilles d'une montre pour réduire la tension du ressort.

Réglage du frein pneumatique du bras

REMARQUE

Régler la tension du ressort du bras avant d'effectuer le réglage du frein pneumatique (voir la page 8). Tester à nouveau le frein après avoir réglé la tension du ressort.

Sur l'unité mural, le frein pneumatique du bras est préréglé en usine et ne devrait pas nécessiter d'ajustement ultérieur. Si le frein ne tient pas, vérifier d'abord que le levier de frein se trouve bien sur la position ON et que la pression d'air du système est suffisante (minimum 60 psi).

Se référer au *Manuel d'utilisation des boîtes au sol* (N° de publication A-dec 85.2611.00) pour consulter les procédures de réglage de la pression d'air.

Si le frein ne tient toujours pas, il se peut qu'il ne soit pas assez serré. En revanche, s'il est trop serré, il produit un bruit de crissement ou de raclage lorsque l'unité est déplacé alors que le frein n'est pas mis.

Pour régler le frein :

1. Basculer le levier de frein sur la position OFF.
2. Retirer le bouchon du trou d'accès qui se trouve sur le côté gauche du bras (voir la Figure 8).

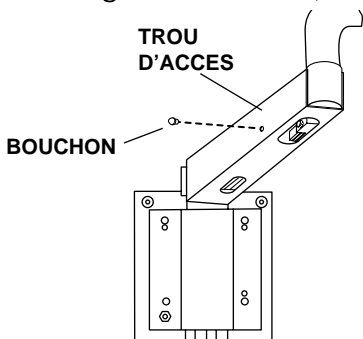


Figure 8. Frein pneumatique du bras

(Suite page 10).

Réglage du frein pneumatique (suite)

3. Pousser le bras vers le bas jusqu'à ce que le trou interne soit aligné avec le trou externe, puis y insérer une clé à six pans de 5/32.

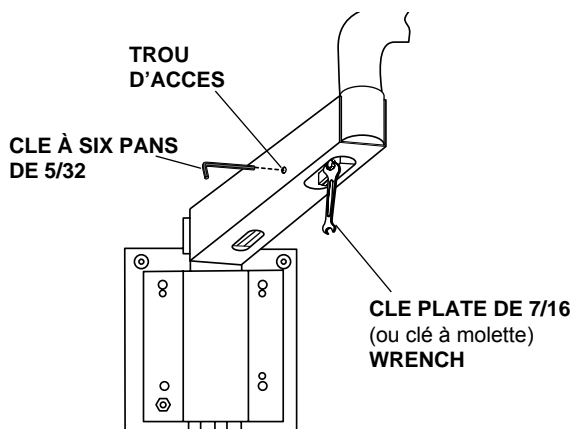


Figure 9. Réglage du frein pneumatique

REMARQUE

Ajuster l'écrou progressivement et tester le frein à chaque fois. Un serrage ou un desserrage excessif de l'écrou de réglage risque d'endommager le frein.

4. Repérer l'écrou de réglage qui se trouve sous le bras (voir la Figure 9).
 - Pour serrer le frein, tourner la clé à six pans dans le sens des aiguilles d'une montre tout en maintenant l'écrou de réglage à l'aide d'une clé plate de 7/16.
 - Pour desserrer le frein, tourner la clé à six pans dans le sens inverse des aiguilles d'une montre tout en maintenant l'écrou de réglage à l'aide d'une clé plate de 7/16.

Réglages du chariot

Hauteur de la surface de travail

MISE EN GARDE

Le chariot est très lourd. Pour plus de sécurité, effectuer l'ajustement de la hauteur du chariot à deux. Serrer la molette à fond après avoir ajusté la hauteur du chariot, un serrage insuffisant présentant un risque de dommage corporel grave.

1. Desserrer la molette en tenant fermement le plateau du chariot pour qu'il ne tombe pas.

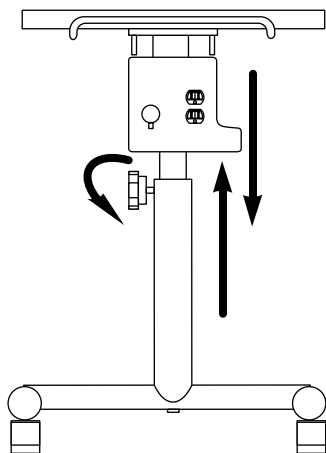


Figure 10. Ajustement de la hauteur du chariot

2. Lever ou abaisser le plateau du chariot jusqu'à ce que la surface de travail se trouve à la hauteur désirée.
3. Serrer fermement la molette. Si la molette n'est pas assez serrée, le plateau du chariot va progressivement s'abaisser.

Réglages de l'unit mural et du chariot

Inversion droitier/gaucher

L'unit sur chariot ou l'unit mural de l'assistant(e) peut être aisément inversé pour être utilisé par un droitier ou par un gaucher.

Il suffit de tourner le bras de l'assistant(e) du côté opposé de la surface de travail (voir la Figure 11).

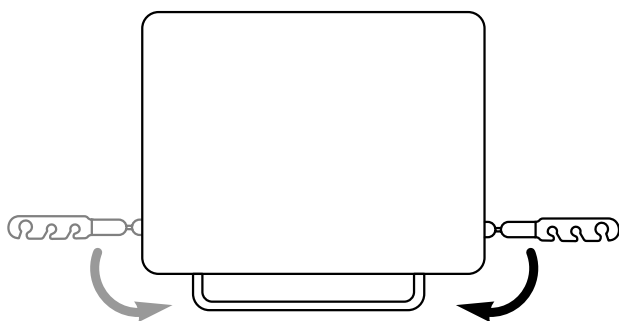


Figure 11. Inversion droitier/gaucher

Mise à niveau de la surface de travail

Pour mettre la surface de travail de l'unit de l'assistant(e) à niveau :

1. Placer un niveau à bulle sur la surface de travail.
2. Vérifier l'horizontalité de la surface de travail selon ses deux axes.
3. Repérer les quatre vis de montage qui se trouvent dans la plaque de mise à niveau située sur la face inférieure de la surface de travail (voir la Figure 12). A l'aide d'une clé à six pans de 3/16, desserrer les vis sans les retirer.

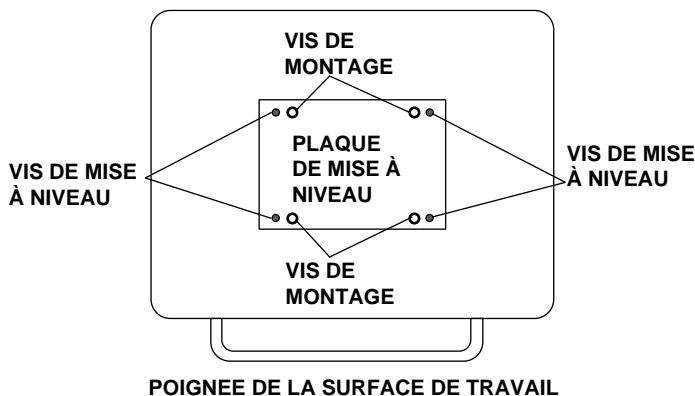


Figure 12. Mise à niveau de la surface de travail

(Vu de dessous de la surface de travail ; le bras de l'assistant et le boîtier central ont été omis.)

4. Repérer les quatre vis de mise à niveau (à chaque coin de la plaque de mise à niveau, sous la surface de travail de l'unité).

Mise à niveau avant-arrière :

Se placer face à la poignée de la surface de travail.

Si la surface de travail est penchée vers l'avant, serrer les deux vis de mise à niveau les plus proches à l'aide d'une clé à six pans de 3/16 jusqu'à ce que la surface de travail soit horizontale.

Si la surface de travail est penchée vers l'arrière, serrer les deux vis de mise à niveau les plus éloignées jusqu'à ce que la surface de travail soit horizontale.

Mise à niveau droite-gauche :

Se placer face à la poignée de la surface de travail.

Si la surface de travail est penchée vers la gauche, serrer les deux vis situées du côté gauche de la plaque de mise à niveau jusqu'à ce que la surface de travail soit horizontale.

Si la surface de travail est penchée vers la droite, serrer les deux vis situées du côté droit de la plaque de mise à niveau jusqu'à ce que la surface de travail soit horizontale.

5. Une fois que la surface de travail est à niveau, serrer les quatre vis de montage, puis vérifier à nouveau que la surface de travail est bien horizontale.

Maintenance

Collecteur de solides.....page 4

**Pour plus informations sur la maintenance,
se référer également à la documentation suivante:**

Instrumentation de l'assistant(e)

*Manuel d'utilisation de l'instrumentation
de l'assistant(e).....85.2610.00*

*Manuel d'utilisation
de la seringue autoclavable.....85.0680.00*

Entretien

*Manuel d'asepsie
des équipements.....85.0696.00*

*Manuel d'utilisation
du système d'eau propre.....85.0675.00*

Alimentations

*Manuel d'utilisation des
boîtes au sol.....85.2611.00*

Réglages et spécifications

Réglages de l'unit mural :

Mise à niveau.....page 6

Tension du ressort du bras.....page 8

Réglage du frein

pneumatique du bras.....page 9

Réglages du chariot :

Hauteur de la surface de travail.....page 11

Réglages de l'unit mural

et de l'unit sur chariot :

Support de plateau (*en option*)

Inversion droitier/gaucher.....page 5

Inversion droitier/gaucher.....page 12

Mise à niveau de la surface

de travail.....page 12

Réglages et caractéristiques techniques (suite)

Réglage du support mural et du chariot :

Support de plateau (*option*)

Conversion gauche/droite.....page 5

Conversion gauche/droitepage 12

Calage de la surface de travail.....page 12

Exigences réseau minimum pour le fonctionnement de l'appareil :

Air minimum :

70,80 l/min à 551 kPa

Eau minimum :

5,68 l/min à 276 kPa

Vide minimum :

339,84 l/min à 27 kPa

Caractéristiques techniques du chariot :

Une charge verticale de 11,34 kg est la capacité de charge sûre maximum de la surface de travail.

Une charge verticale de 2,27 kg est la capacité de charge sûre maximum du support de plateau en option.

Caractéristiques techniques du support mural :

Une charge verticale de 18,14 kg sur la surface de travail sera soutenue par le frein du bras.

Poids unitaire maximum : 45,36 kg.











Moment maximum de 270 N·m créé au mur par l'ensemble autonome.

Une charge verticale de 2,27 kg est la capacité de charge sûre maximum du support de plateau en option.

Valeurs nominales - Prise double :

120 V c.a., 20A maximum, limitée par disjoncteur.

Identification des symboles

Symbole	Description
	
	Classé par Underwriters Laboratories Inc. pour les risques d'électrocution, d'incendie et risques mécaniques conformément à UL 60601-1 (2601-1) et dans le cadre d'un contrat de reconnaissance mutuelle avec CAN/CSA C22.2, No. 601.1.
	Homologué UL conformément aux normes 61010A-1, BS EN 61010-2-010 et aux normes de sécurité canadiennes (CAN/CSA C22.2, No. 1010.1-92).
	Conforme aux directives européennes (voir Déclaration de conformité).
	Terre de protection (masse).
	Terre fonctionnelle (masse).
	
	Pièce appliquée de type B.
	Équipement de classe II.
	Attention : Les surfaces métalliques peuvent être chaudes durant et après le cycle de séchage.

Classification de l'équipement (60601-1)

Type/mode	Classification
Types de protection contre les décharges électriques	ÉQUIPEMENT DE CLASSE I : fauteuils dentaires, éclairages dentaires et blocs d'alimentation ÉQUIPEMENT DE CLASSE II : porte-instruments montés sur fauteuil, mur et chariot
Degré de protection contre les décharges électriques	PIÈCE APPLIQUÉE DE TYPE B : porte-instruments uniquement
Degré de protection contre l'entrée d'eau	ÉQUIPEMENT ORDINAIRE : Tous les produits
Mode de fonctionnement	FONCTIONNEMENT CONTINU : tous les modèles, sauf les fauteuils dentaires FONCTIONNEMENT CONTINU AVEC CHARGEMENT INTERMITTENT : fauteuils dentaires - cycle d'utilisation 5 %
Gaz inflammables :	Inadapté à une utilisation en présence d'un mélange anesthésique inflammable avec l'air, l'oxygène ou l'oxyde nitreux, où ces gaz risquent d'être concentrés dans l'atmosphère (espace clos).

Valeur nominale électrique

Type	Caractéristique technique
Volts	100/110-120/220-240 V c.a.
Fréquence	50-60 Hz
Courant	Comme configuré et spécifié dans le manuel de l'équipement (les produits libellés 15 A ou plus exigent un circuit dédié, identifié sur le panneau de distribution).

Caractéristiques ambiantes

Température/humidité	Caractéristique technique
Température (stockage/transport) :	-40 à 70 °C - Humidité relative : 80 % jusqu'à 31 °C, avec diminution linéaire jusqu'à 50 % à 40 °C.
Température (fonctionnement) :	10 à 40 °C - Humidité relative : 80 % jusqu'à 31 °C, avec diminution linéaire jusqu'à 50 % à 40 °C.
Utilisation intérieure :	Altitude 2 000 m maximum, catégorie d'installation II, degré de pollution 2. (UL 61010A-1 et CAN/CSA C22.2, No. 1010.1-92 uniquement)



USA and Canada

2601 Crestview Drive
Newberg, OR 97132 USA
Tel: 1.800.547.1883 Within USA/Canada
Tel: 1.503.538.7478 Outside USA/Canada
Fax: 1.503.538.0276
www.a-dec.com

International Distribution Centers

A-dec United Kingdom

Austin House, 11 Liberty Way
Nuneaton, Warwickshire CV11 6RZ
England
Tel: 0800 ADECUK (233285) Within
UK Tel: +44 (0) 24 7635 0901 Outside
UK www.a-dec.co.uk

A-dec Australia

Unit 8, 5-9 Ricketty Street
Mascot, NSW 2020
Australia
Tel: 1.800.225.010 Within Australia
Tel: +61 (0)2 8332 4000 Outside Australia
www.a-dec.com.au

