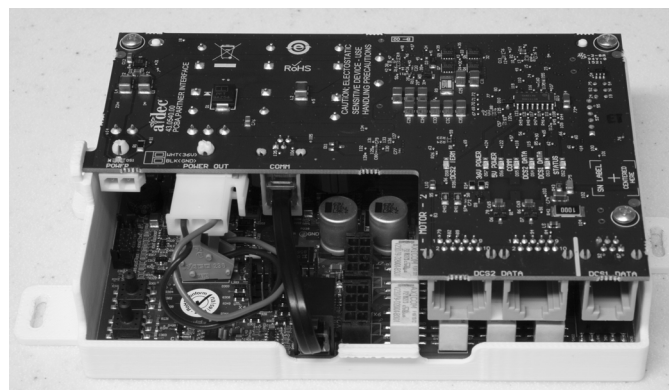
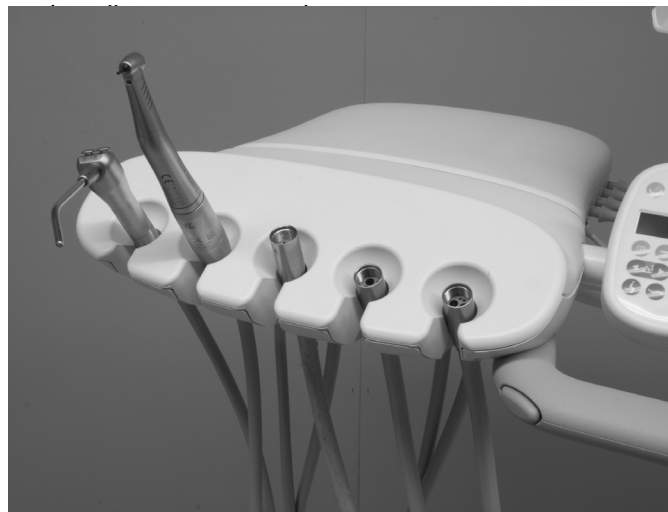


System elektromotoru KaVo

Obsah

| | |
|---|----|
| Než začnete | 2 |
| A-dec 332/333/334/335/336/342/ Performer B | 2 |
| A-dec 532B/533B/541B | 8 |
| A-dec 532A/533A/541A/542A | 26 |
| Úprava a test | 33 |
| Stavové kontrolky modulu EMC-703 | 33 |
| Povinné informace a záruka | 36 |



Modely a verze produktů popsané v tomto dokumentu

| Modely | Verze | Popis |
|-----------------|-------|---------------------|
| 332/333/336/342 | A | Stomatologický unit |
| 334/335 | A/B | Stomatologický unit |
| 532/533/541 | A/B | Stomatologický unit |
| 542 | A | Stomatologický unit |
| Performer® | B | Stomatologický unit |

Než začnete

Důležité informace



POZNÁMKA: Elektromotory KaVo jsou kompatibilní pouze s následujícími verzemi ovládacích panelů společnosti A-dec:

- Ovládací panel 300 deluxe, Rev G nebo novější
- Ovládací panel 500 deluxe plus

Doporučené nástroje

- Šroubovák s hlavicí Phillips
- Sada šestihranných klíčů
- Antistatický zápěstní řemínek
- Diagonální kleště
- Hemostatické kleště

Pokyny k instalaci podle řady stomatologických unitů

Přejděte k části s informacemi pro typ systému, který používáte:

A-dec 332/333/334/335/336/342/Performer B .. 2
A-dec 532B/533B/541B 8

A-dec 332/333/334/335/ 336/342/Performer B

Sejmutí krytů



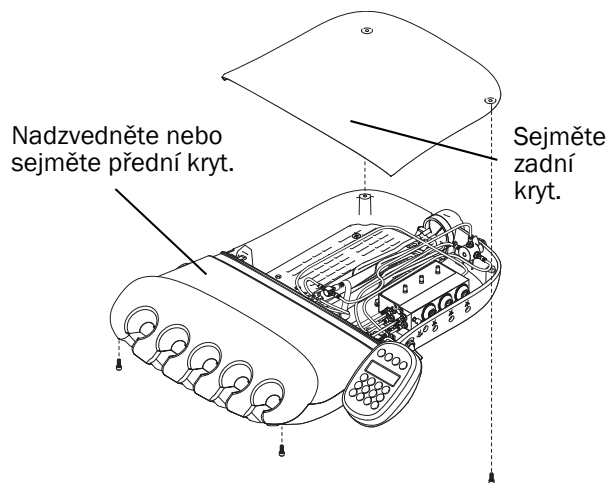
UPOZORNĚNÍ: Pokud před zahájením tohoto postupu nevypnete nebo neodpojíte napájení, může dojít k zasažení elektrickým proudem.

1. Vypněte napájení systému.



UPOZORNĚNÍ: Při snímání nebo výměně krytu dávejte pozor, aby nedošlo k poškození vodičů a hadiček. Po výměně krytu ověřte, zda je dobře upevněn.

2. Sejměte kryty stomatologického unitu.
 - (1) Pomocí šestihranného klíče o velikosti 7/64 palce odstraňte šroub zajišťující zadní kryt.
 - (2) Sejměte zadní kryt.
 - (3) Pomocí šestihranného klíče o velikosti 7/64 palce povolte šrouby zajišťující přední kryt.
 - Traditional: Sejměte přední kryt.
 - Continental®: Nadzvedněte přední kryt.
3. V případě potřeby nainstalujte ovládací panel deluxe a sestavu bičového vedení typu Continental. Postupujte podle pokynů dodaných s těmito součástmi.

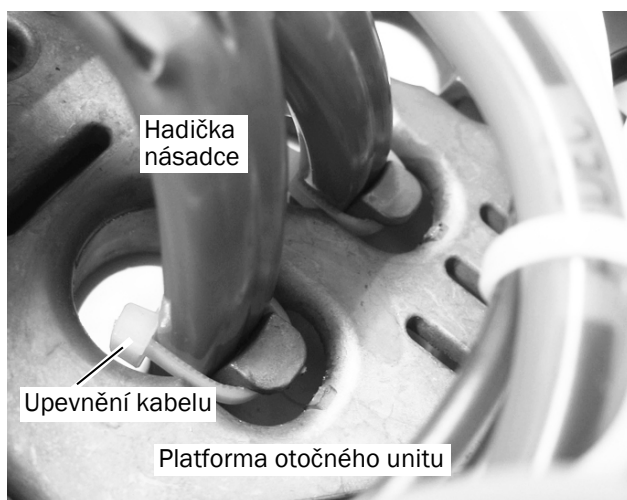


Instalace hadiček násadců

| | |
|-----------------------------------|---|
| 332/334/336/342/Performer B | 3 |
| 333/335 | 3 |

332/334/336/342/Performer B

1. Veďte hadičku spodní částí platformy otočného unitu směrem nahoru do otočného unitu.
2. K zamezení napínání použijte upevnění kabelu a ponechte dostatečnou rezervu pro úpravu polohy hadičky.
3. Upravte délku hadičky tak, aby odpovídala délce hadičky pistole.
4. Utažením upevnění kabelu hadičku zajistěte.

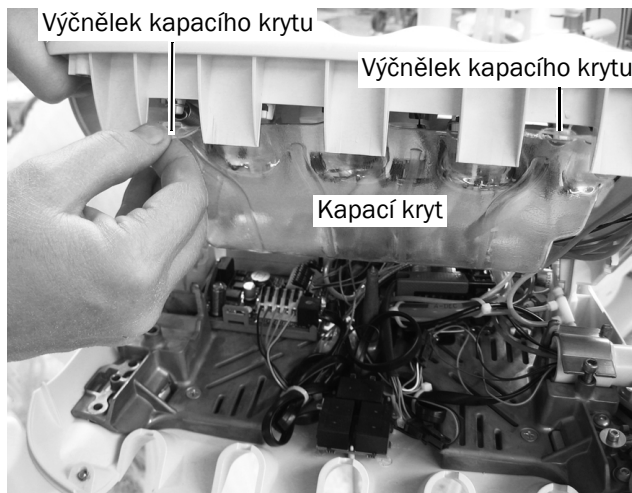


POZNÁMKA: Neutahujte upevnění kabelu kolem hadičky násadce nadměrnou silou. Mohlo by dojít k omezení průtoku vzduchu a vody.

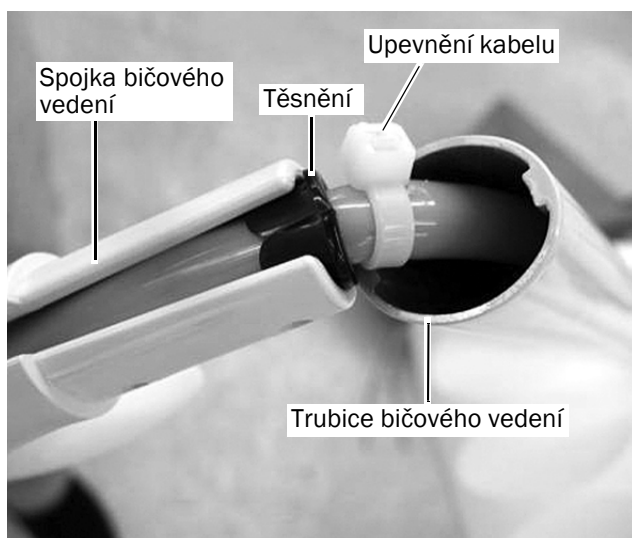
Další krok Pokračujte částí „Připojení hadiček násadce k řídicímu bloku“ na straně 5.

333/335

1. Stáhněte z předního krytu kapací kryt, abyste získali přístup k hadičkám.



2. Odstraňte spojku bičového vedení. Zasuňte hadičku násadce do trubice bičového vedení a veďte ji k otočnému unitu.
3. Vmáčkněte hadičku násadce do spojky bičového vedení. Upravte délku hadičky tak, aby odpovídala délce hadičky pistole.
4. Nainstalujte černé těsnění kabelu a upevnění kabelu.
5. Přitáhněte hadičku tak, aby se upevnění kabelu dotýkalo těsnění kabelu.
6. Nainstalujte zpět spojku bičového vedení.

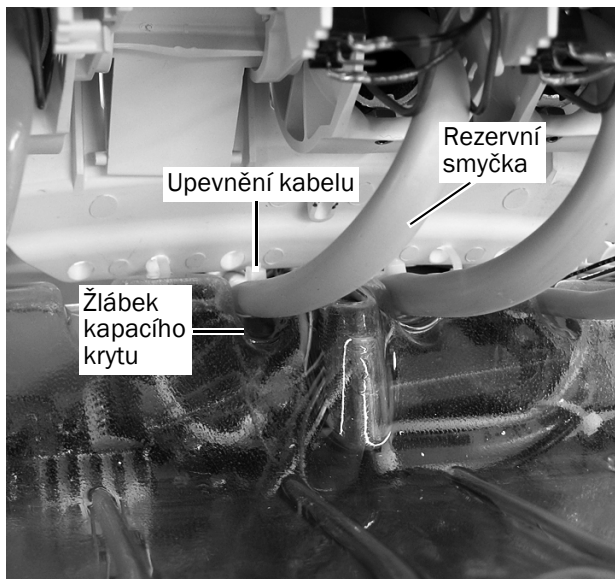


7. Pomocí upevnění kabelu připevněte hadičku ke žlábků kapacího krytu. Nezapomeňte ponechat rezervní smyčku, aby se hadička nezatáhla. Nakonec zkraťte upevnění kabelu.



POZNÁMKA: Neutahujte upevnění kabelu kolem hadičky násadce nadměrnou silou. Mohlo by dojít k omezení průtoku vzduchu a vody.

8. Nainstalujte kapací kryt zpět na přední kryt.



Další krok Pokračujte částí „Připojení hadiček násadce k řídicímu bloku“ na straně 5.

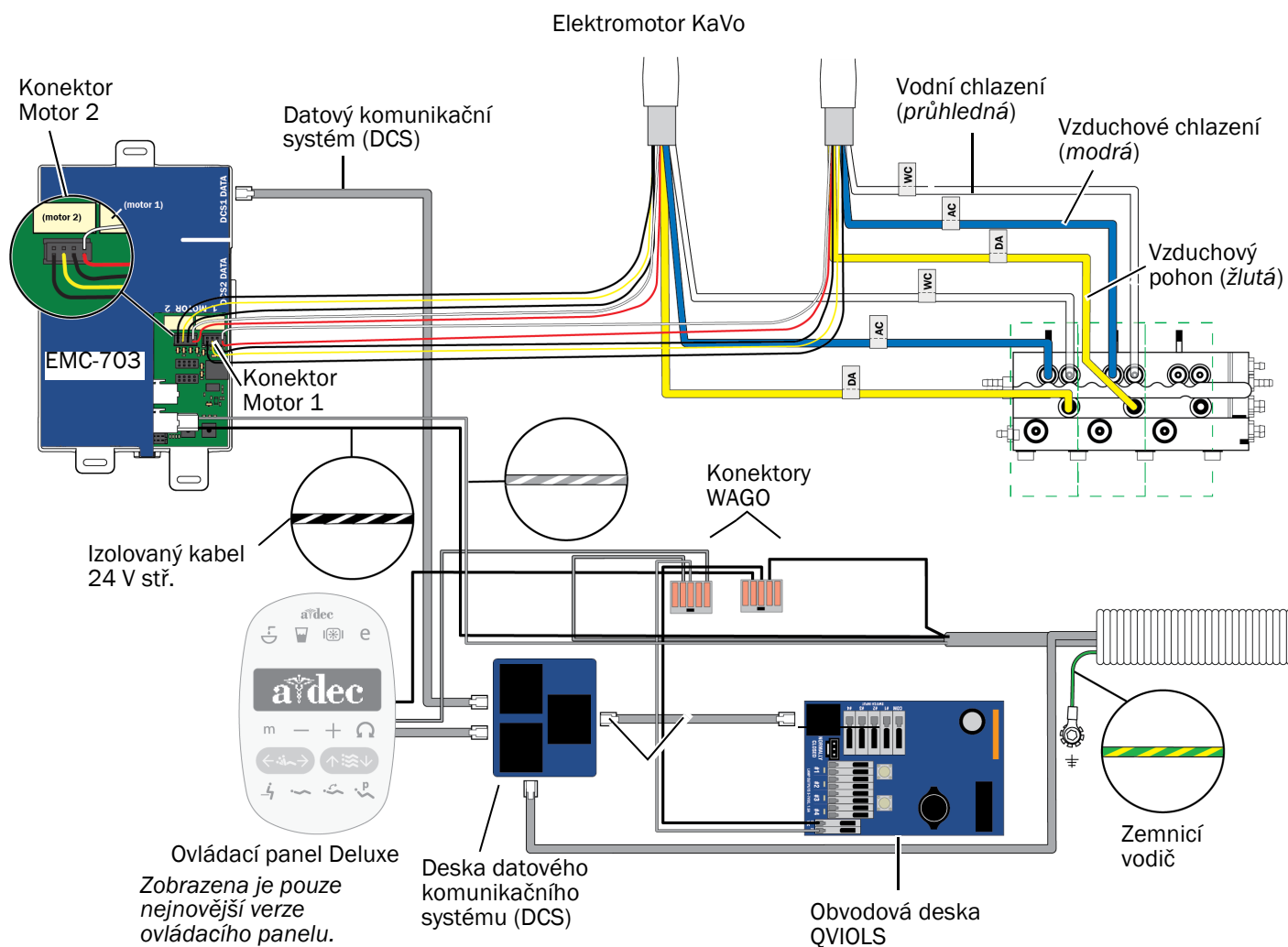
Připojení hadiček násadce k řídicímu bloku



UPOZORNĚNÍ: Při rozvádění hadiček a vodičů k řídicímu modulu dbejte na to, aby přes něj nevedly žádné kovové součásti. Pokud by kovové součásti byly v kontaktu s řídicím modulem, hrozilo by poškození obvodové desky a elektrických součástek.

Před připojením násadce si na průtokovém schématu níže prostudujte připojení hadiček a vodičů.

Průtokové schéma modulu EMC-703 v systému A-dec 332/333/334/335/336/342/Performer B





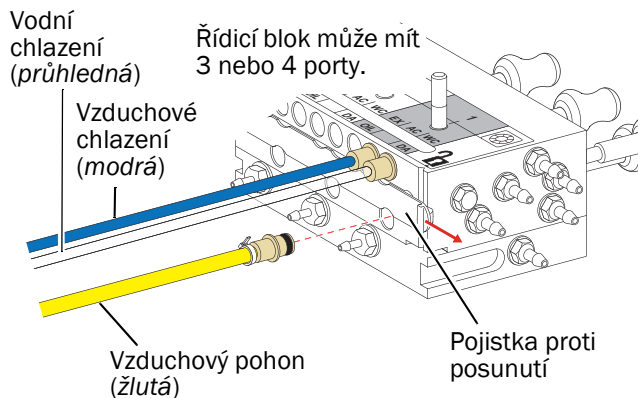
POZOR: Obvodové desky jsou citlivé na statickou elektřinu. Pokud se dotýkáte obvodové desky nebo ji zapojujete, je třeba, abyste dodržovali bezpečnostní opatření týkající se elektrostatických výbojů (ESD). Obvodové desky by měli instalovat výhradně elektrikáři nebo kvalifikovaní servisní technici.

1. Připevněte si uzemňovací řemínek k zápěstí a druhý konec připojte k uzemňovacímu bodu v otočném unitu.
2. Otevřete pojistku proti posunutí a připojte hadičku násadce k příslušnému portu na řídicím bloku.
 - Žlutou hadičku připojte k portu vzduchového pohonu.
 - Modrou hadičku připojte k portu vzduchového chlazení.
 - Průhlednou hadičku připojte k portu vodního chlazení.



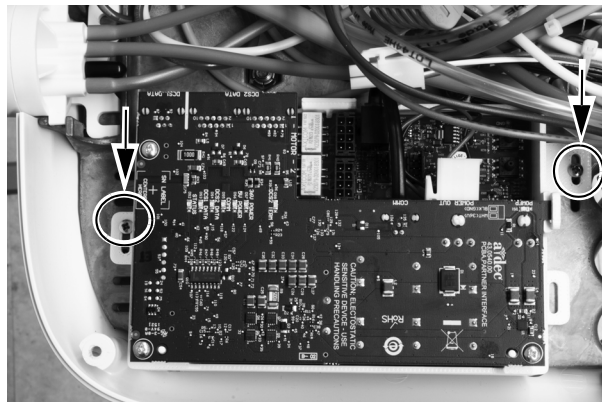
POZNÁMKA: Hadičku násadce nezkracujte. Pečlivě sviňte hadičku do otočného unitu pro budoucí použití.

3. Zavřete pojistku proti posunutí.

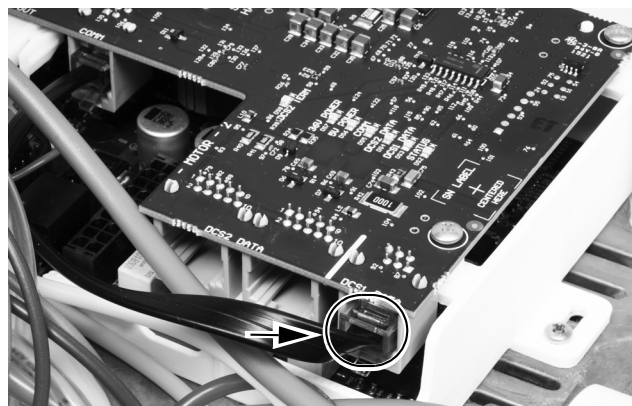


Instalace řídicího modulu a připojení vodičů

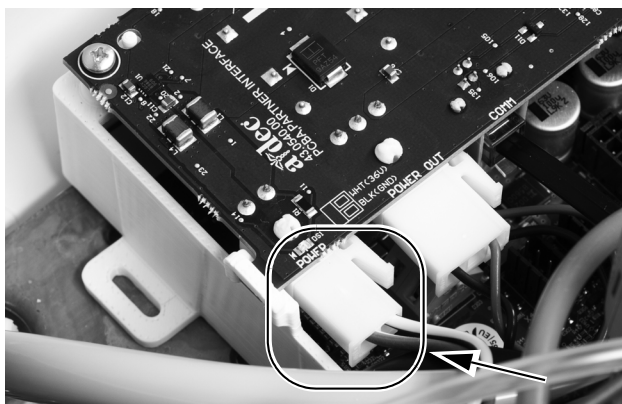
1. Umístěte řídicí modul do zadní části otočného unitu.
2. Pomocí dvou samořezných šroubů připevněte řídicí modul k otočnému unitu.



3. Připojte datový komunikační systém (DCS) k řídicímu modulu a desce DCS.



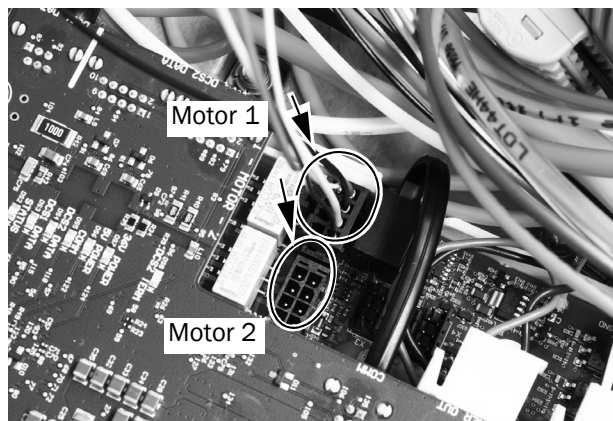
4. Připojte napájení střídavým proudem.



5. Připojte konektory vodičů elektromotoru do správné polohy na řídicím modulu.



POZNÁMKA: V případě samostatného motoru použijte na řídicím modulu KaVo konektory Motor 1. Pokud instalujete dva motory, použijte pro první motor konektory Motor 1 a pro druhý motor konektory Motor 2.



6. Pomocí příslušného šroubu připevněte zamezení napínání.



Programování ovládacího panelu A-dec 300 Deluxe



1. Zapněte napájení systému.
2. Současným stisknutím tlačítek **m** a **e** po dobu tří sekund a následným stisknutím tlačítka **→** přejděte do nabídky **System Setup**.



POZNÁMKA: Ke změnám možností nabídky slouží tlačítka **—** (minus) nebo **+** (plus). Stisknutím tlačítka **→** provedete výběr.

3. V nabídce **System Setup** vyberte možnost **Handpieces**.
4. Vyberte možnost **Holder Setup**.
5. U systémů typu Traditional zvedněte motor. U systémů typu Continental vytáhněte bičové vedení směrem dopředu.
6. Vyberte možnost **Electric**.
7. Vyberte možnost **Motor Number 1** (poloha 1 na řídicím modulu).
8. Vyberte typ motoru.
9. Nastavte délku nainstalovaného kabelu a nastavení uložte. Měla by se ozvat tři pípnutí. Zasuňte bičové vedení zpět do původní polohy nebo vraťte motor do držáku.
10. U systémů se dvěma elektromotory opakujte kroky 3 až 9 a vyberte motor číslo 2.
11. Opakovaně stiskněte tlačítka **←**, dokud se nezobrazí logo A-dec, které označuje, že již nejste v nabídce **System Setup**.

Další krok Pokračujte částí „Úprava a test“ na straně 33.

A-dec 532B/533B/541B

Vypnutí napájení



UPOZORNĚNÍ: Pokud před zahájením tohoto postupu nevypnete nebo neodpojíte napájení, může dojít k zasažení elektrickým proudem.

1. Pomocí hlavního vypínače vypněte napájení systému.



POZNÁMKA: Hlavní vypínač u modelu 541 je umístěn pod pracovní plochou.



Příprava systému

| | |
|------------|----|
| 532B | 8 |
| 533B | 11 |
| 541B | 15 |

532B

1. Otočte ovládací panel do postranní polohy.





UPOZORNĚNÍ: Při snímání nebo nasazování krytů je nutno dávat pozor, aby nedošlo k poškození vodičů a hadiček. Po nasazení krytů ověřte, zda jsou dobře upevněny.

2. Zatlačte směrem nahoru na tlačítko uvolnění krytu v zadní části otočného unitu.

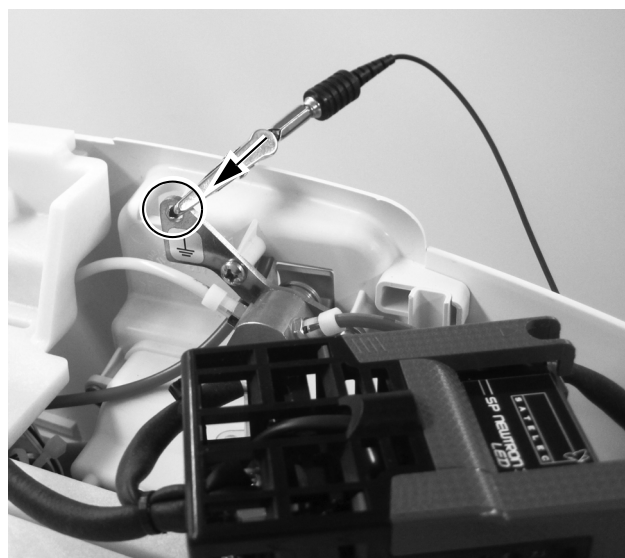


3. Zvedněte horní kryt z otočného unitu.

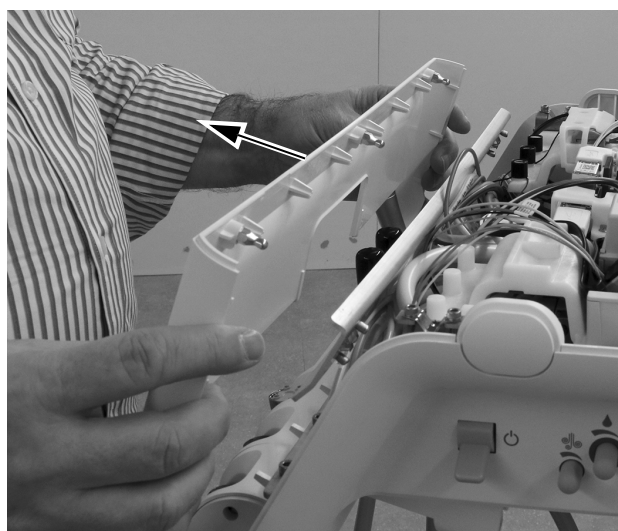


POZOR: Obvodové desky jsou citlivé na statickou elektřinu. Pokud se dotýkáte obvodové desky nebo ji zapojujete, je třeba, abyste dodržovali bezpečnostní opatření týkající se elektrostatických výbojů (ESD). Obvodové desky by měli instalovat výhradně elektrikáři nebo kvalifikovaní servisní technici.

4. Připevněte si uzemňovací řemínek k zápěstí a připojte druhý konec k uzemňovacímu úchytu připevněnému k přepínači proplachování v zadní části otočného unitu.



5. Sejměte přední kryt z otočného unitu.



- Umístěte hadičky do příslušného držáku.
- Na konci hadičky s vodiči vytvořte smyčku, takže lze plášť využít k protlačení skrz otočný unit.



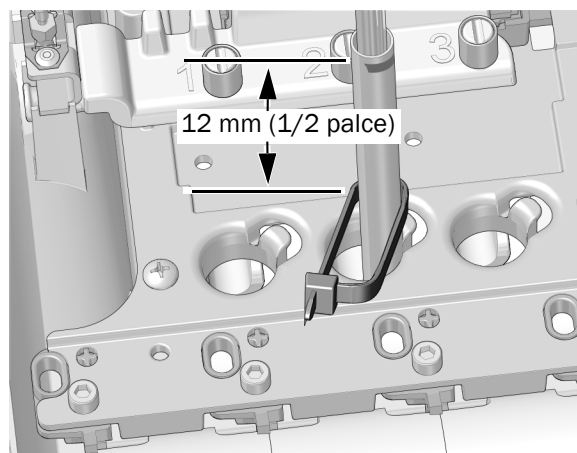
- Upravte ohyb hadičky tak, aby odpovídal ohybu ostatních hadiček na otočném unitu, a označte plášť hadičky přibližně 12 mm (1/2 palce) nad šasi.



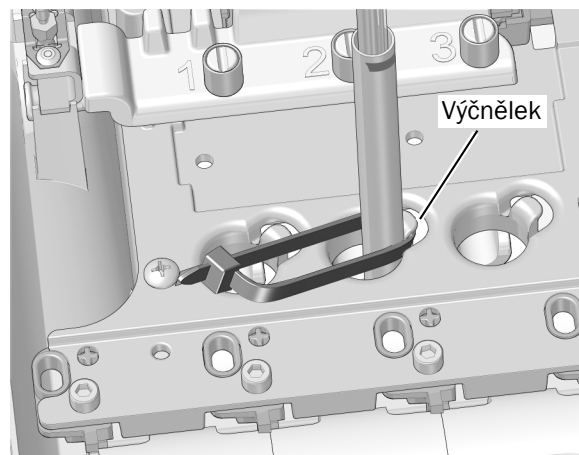
- U značky odříznete plášť hadičky.



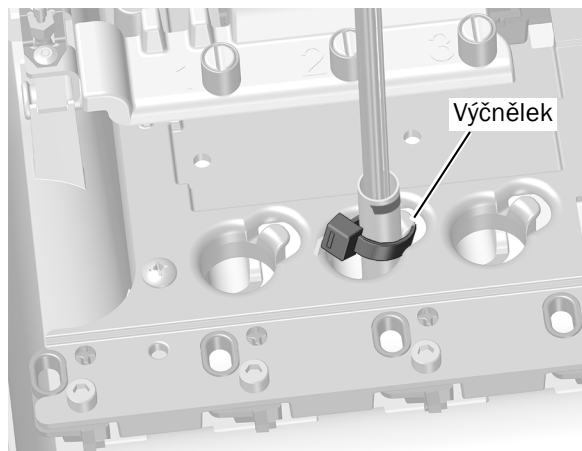
- Zasuňte hadičku směrem vzhůru skrz šasi. Kolem hadičky přibližně 12 mm (1/2 palce) pod značkou na hadičce umístěte upevnění kabelu. Upevnění kabelu neutahujte, dokud k tomu nedostanete pokyn. Ponechte si velkou smyčku, jak je znázorněno na obrázku.



- Smyčku upevnění kabelu umístěte kolem výčnělku na okraji otvoru pro hadičku v šasi. Ujistěte se, že se smyčka upevnění kabelu nachází za výčnělkem.



12. Zatlačte upevnění kabelu dolů tak, aby se nacházelo pod horní částí výčnělku. Utáhněte upevnění kabelu a přitom se ujistěte, že upevnění kabelu zůstává v poloze kolem výčnělku. Přebytkovou část upevnění kabelu odřízněte.

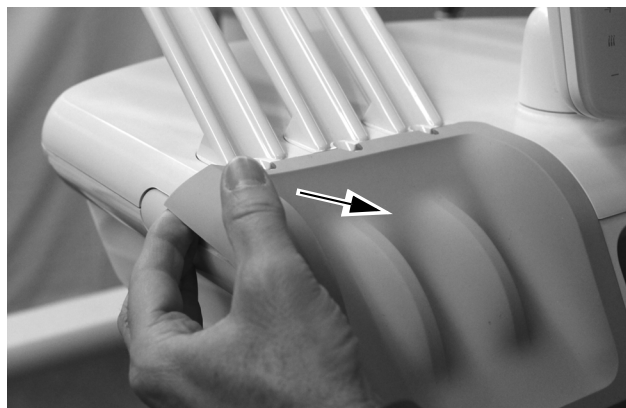


Další krok

Pokračujte částí „Vedení hadiček a vodičů“ na straně 16.

533B

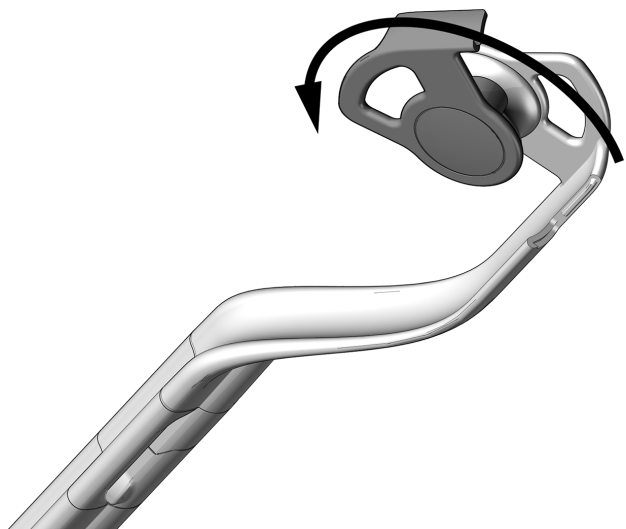
1. Zvedněte roh podložky na nástroje na boční straně stomatologického unitu, na kterou chcete nainstalovat elektromotor.



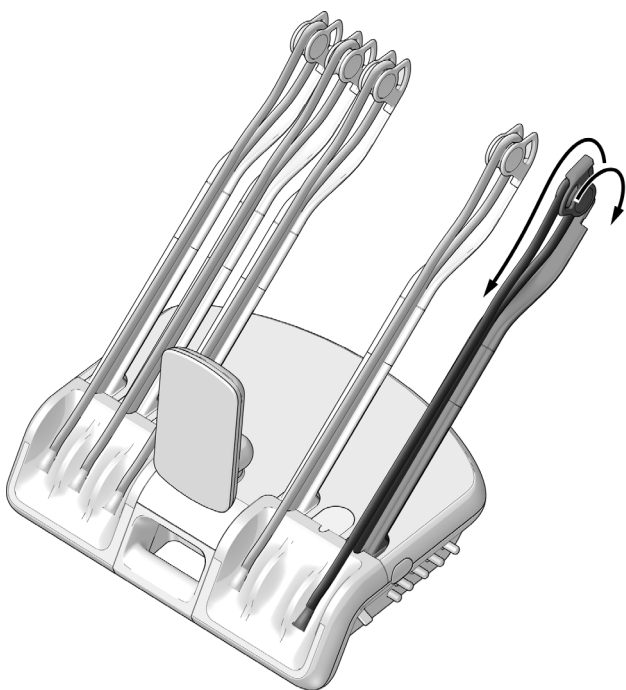
2. Opatrně sejměte podložku na nástroje z otočného unitu.



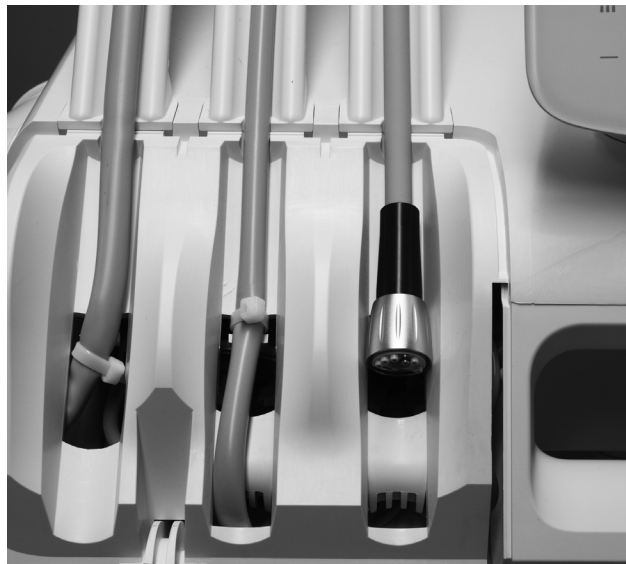
3. Otočte boční stranu vodicí lišty pro hadičky směrem dopředu.



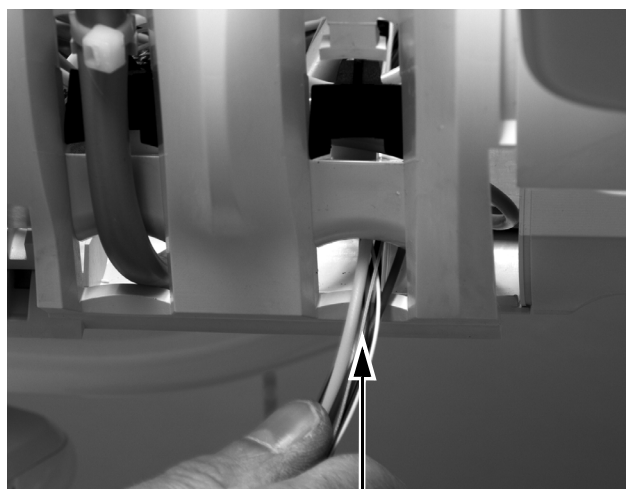
4. Ved'te hadičku skrz sestavu bičového vedení.
5. Zavřete vodicí lištu pro hadičky a ujistěte se, že se se zaklapnutím zavře.



6. Umístěte násadec a hadičku na otočný unit a upravte polohu matice hadičky násadce, jak je znázorněno na obrázku.
7. Pomocí upevnění kabelu uchyťte hadičku jako u prostřední hadičky na obrázku.



8. Zasuňte vodiče a hadičku z hadičky násadce do spodního otvoru v otočném unitu.



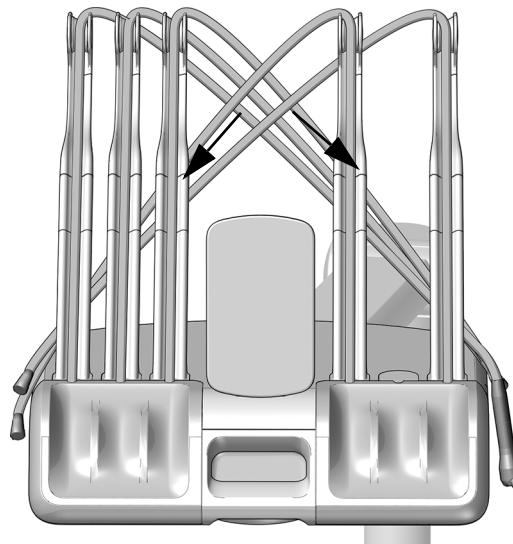


TIP: Vytvořte na svazku smyčku, aby bylo možné jej lépe směřovat.



UPOZORNĚNÍ: Abyste nepoškodili pistoli nebo jiné nainstalované násadce, pozorně položte každou hadičku násadce za bičová vedení na opačné straně otočného unitu, a teprve poté zvedněte horní část otočného unitu.

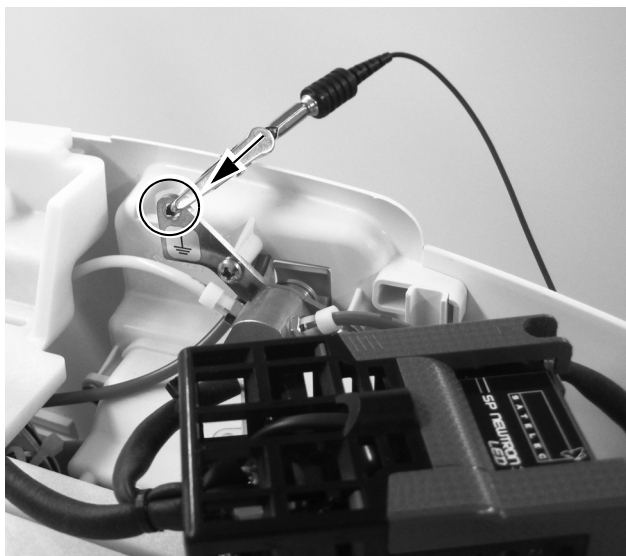
9. Zatlačte směrem nahoru na tlačítko uvolnění krytu v zadní části otočného unitu, zvedněte horní kryt z otočného unitu a otočte kryt zcela dopředu.





POZOR: Obvodové desky jsou citlivé na statickou elektřinu. Pokud se dotýkáte obvodové desky nebo ji zapojujete, je třeba, abyste dodržovali bezpečnostní opatření týkající se elektrostatických výbojů (ESD). Obvodové desky by měli instalovat výhradně elektrikáři nebo kvalifikovaní servisní technici.

10. Připevněte si uzemňovací řemínek k zápěstí a připojte druhý konec k uzemňovacímu úchytu připevněnému k přepínači proplachování v zadní části otočného unitu.



11. Ze zadní strany horního krytu protáhněte hadičku násadce skrz otvor v horním krytu.



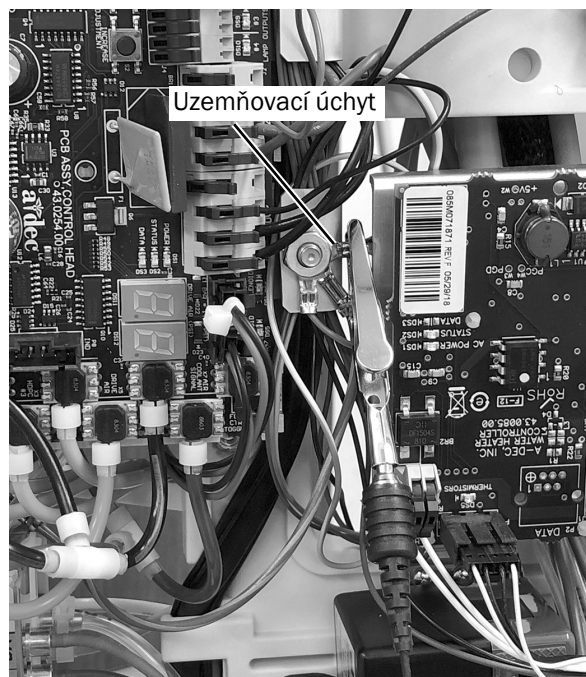
- Další krok** Pokračujte částí „Vedení hadiček a vodičů“ na straně 16.

541B

1. Zatáhněte za boční kryty ve spodní části a sejměte je ze stomatologického unitu.



2. Umístěte si uzemňovací řemínek přiléhavě na jedno zápěstí a druhý konec uzemňovacího řemínku připojte k uzemňovacímu úchytu umístěnému poblíž okraje obvodové desky otočného unitu.



- Další krok** Pokračujte částí „Vedení hadiček a vodičů“ na straně 16.

Vedení hadiček a vodičů

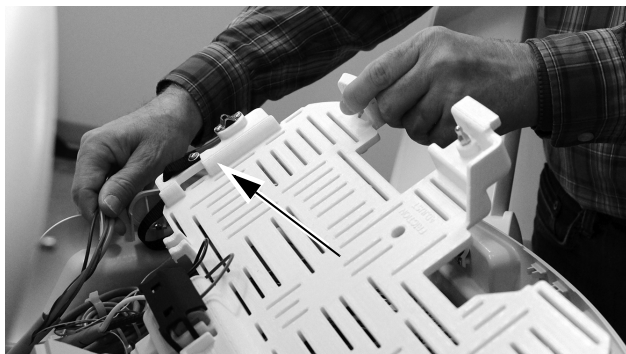
Přejděte k části s informacemi pro stomatologický unit, který používáte:

532B/533B 16

541B 17

532B/533B

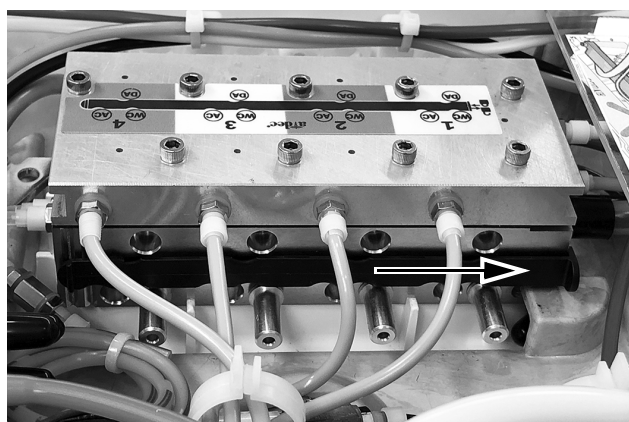
1. Otočte přihrádku modulu zcela nahoru.



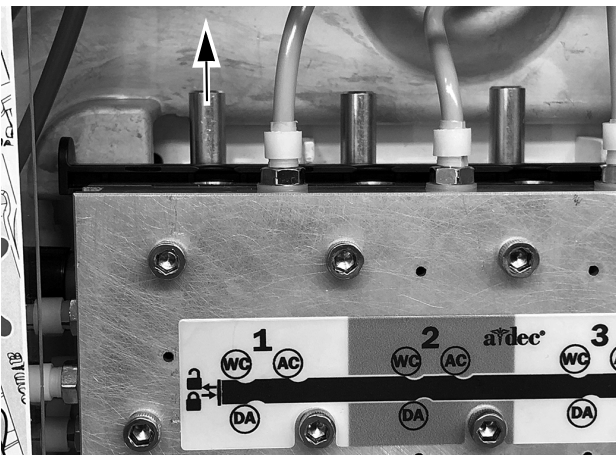
2. Veďte hadičku a vodiče z hadičky násadce skrz otočný unit:

- Hadička vzduchového chlazení, vodního chlazení a vzduchového pohonu je vedena pod přihrádkou. Smyčky použijte jako vodítko pro směřování.
- Vodiče jsou vedeny nad přihrádkou.

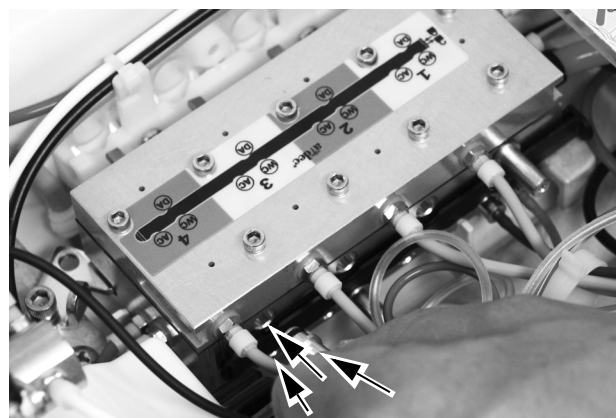
3. Přesuňte pojistku proti posunutí do otevřené polohy. V otevřené poloze jsou výřezy v pojistce proti posunutí zarovnány s porty v řídicím bloku.



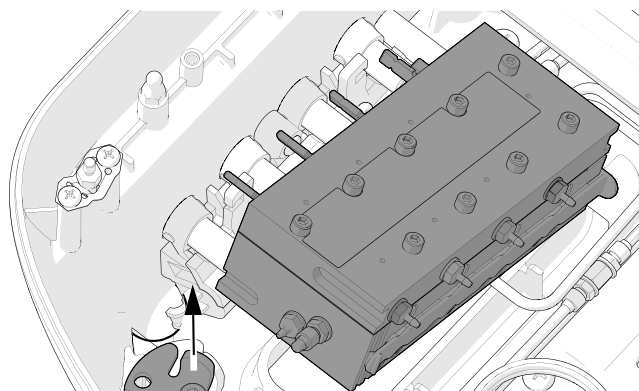
4. Odstraňte ucpávku z portu vodního chlazení (WC) na řídicím bloku v požadovaném umístění.



5. Připojte rychle odpojitelné hadičky k příslušným portům na řídicím bloku určeným pro chladicí vodu, vzduchové chlazení a vzduchový pohon.



TIP: Uvolněte šroub zajišťující pojistku, aby bylo možné otočit řídicí blok na stranu. Chcete-li tento krok provést, nejprve je nutné sejmout regulační knoflíky z boční strany otočného unitu.

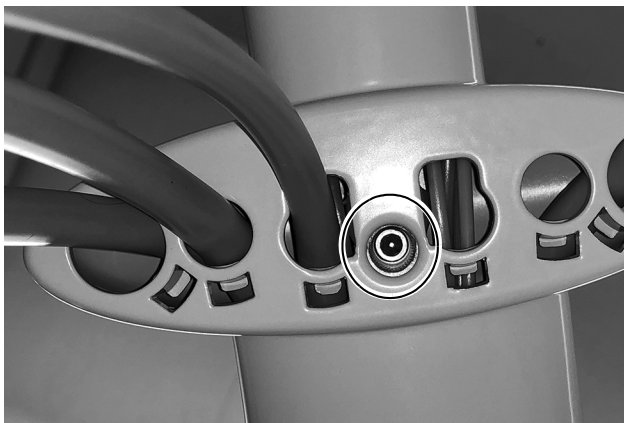


Další krok

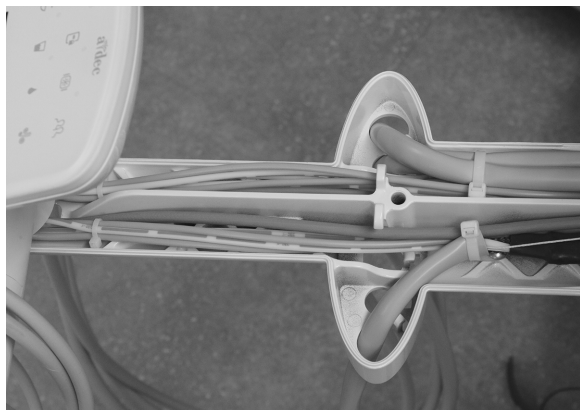
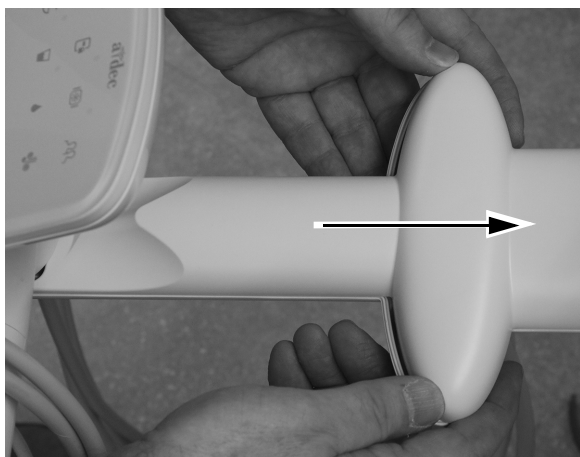
Pokračujte částí „Připojení hadiček násadce k řídicímu bloku“ na straně 20.

541B

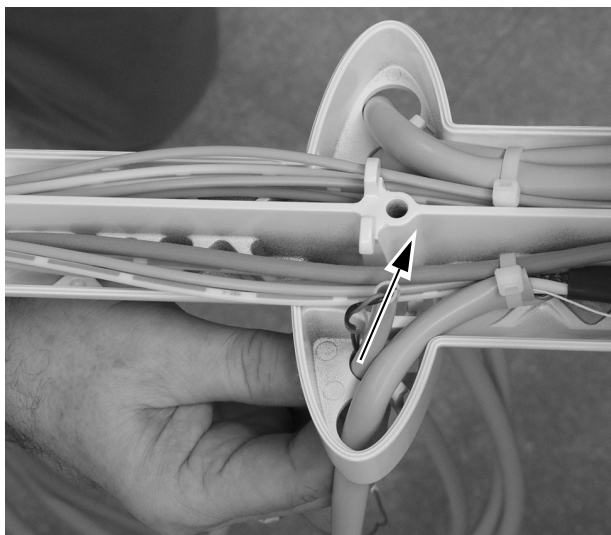
1. Na spodní straně ramena nástrojů pomocí šestihranného klíče o velikosti 5/32 palce odstraňte šroub, který zajišťuje horní kryt na ramenu nástrojů.



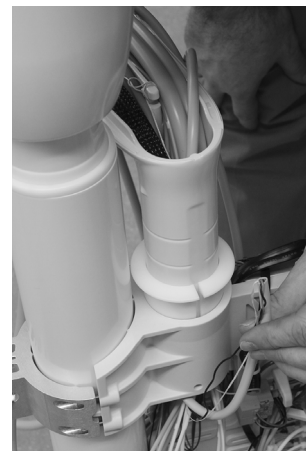
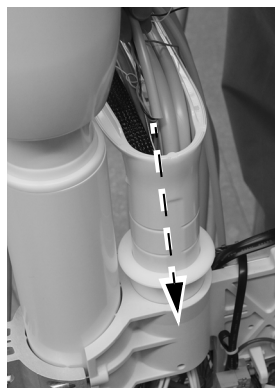
2. Odsuňte horní kryt z ovládacího panelu a sejměte jej.



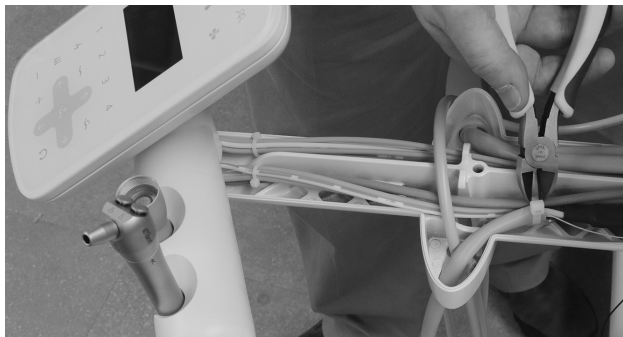
3. Určete v ramenu nástrojů volný otvor, ve kterém bude uchycen konektor hadičky, a protáhněte hadičku násadce zvoleným otvorem tak, aby vedlo do ramene.



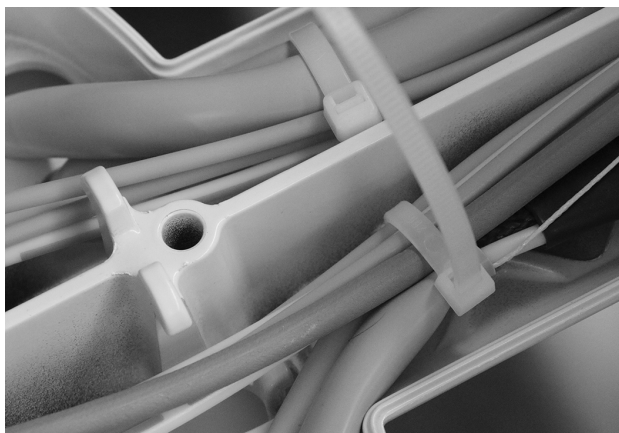
4. Protáhněte hadičku násadce ramenem nástrojů a veďte ji směrem dolů skrz svislou spojku ramene.



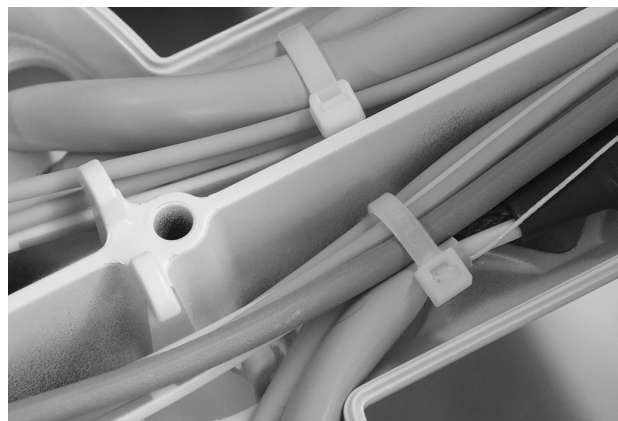
5. Pomocí diagonálních kleští přestříhnete upevnění kabelu, které upevňuje hadičku násadce na té straně jednotky držáku, na které bude nainstalován násadec.



6. Protáhněte hadičku násadce ramenem nástrojů tak, aby byl její ohyb stejně dlouhý jako ohyb ostatních násadců. Upevněte hadičku k ramenu nástrojů protažením upevnění kabelu skrz držák upevnění kabelu a jeho omotáním kolem hadičky.

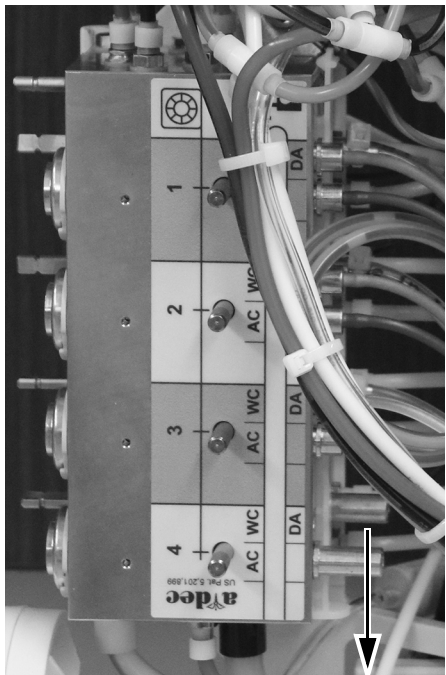


7. Utáhněte upevnění kabelu tak, aby těsně přiléhalo. Pomocí diagonálních kleští odstříhnete přebývající část upevnění kabelu.

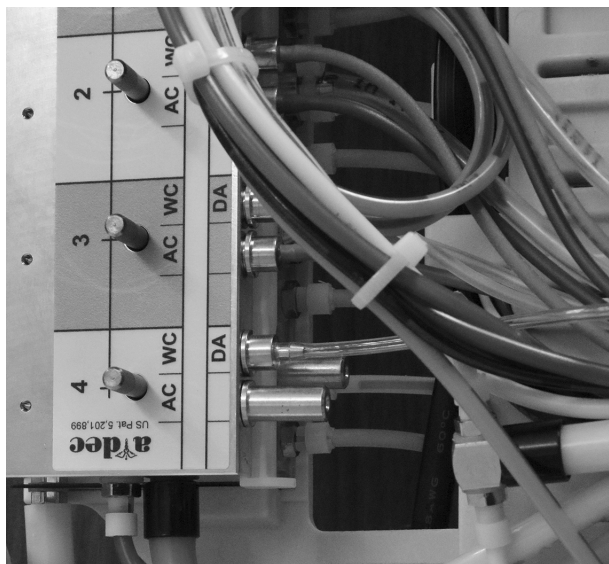


8. Ved'te hadičku a vodiče z hadičky násadce skrz stomatologický unit.

9. Přesuňte pojistku proti posunutí do otevřené polohy. V otevřené poloze jsou výřezy v pojistce proti posunutí zarovnaný s porty v řídicím bloku.



10. Odstraňte ucpávku z portu vodního chlazení (WC) na řídicím bloku v požadovaném umístění.



- Další krok** Pokračujte částí „Připojení hadiček násadce k řídicímu bloku“ na straně 20.

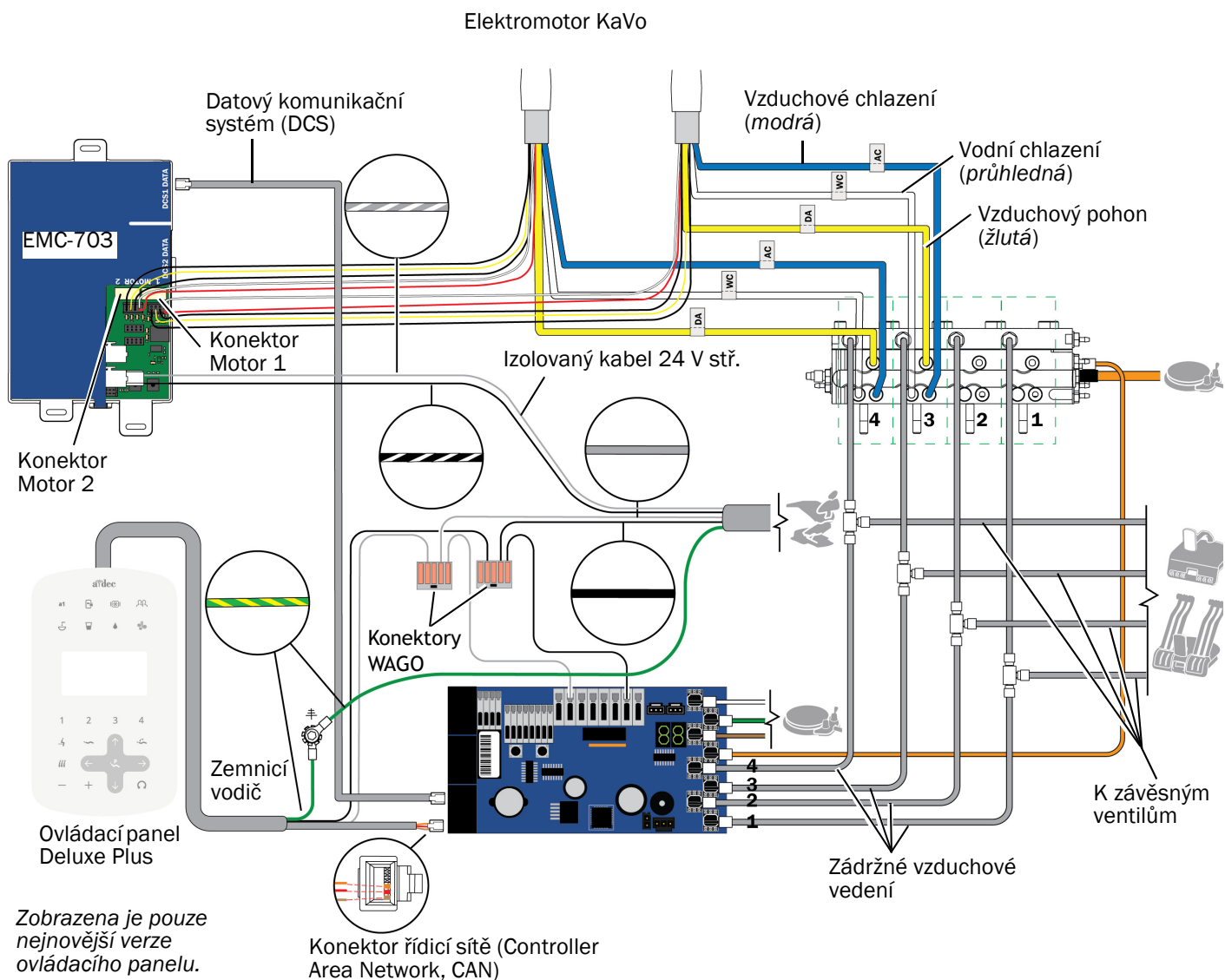
Připojení hadiček násadce k řídicímu bloku



UPOZORNĚNÍ: Při rozvádění hadiček a vodičů k řídicímu modulu dbejte na to, aby přes něj nevedly žádné kovové součásti. Pokud by kovové součásti byly v kontaktu s řídicím modulem, hrozilo by poškození obvodové desky a elektrických součástek.

Před připojením násadce si na průtokovém schématu níže prostudujte připojení hadiček a vodičů.

Průtokové schéma pro modul EMC-703 v systému A-dec 532B/533B/541B



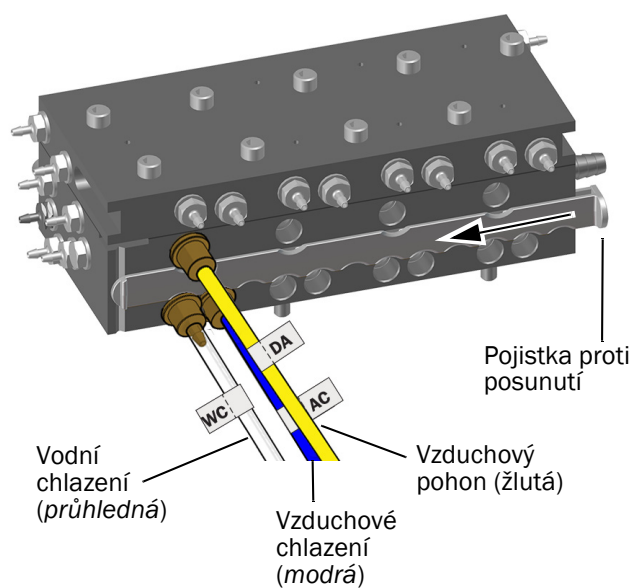
1. Pomocí značek na hadičkách a řídicím bloku připojte hadičky násadce k příslušným portům na řídicím bloku.
 - Modrou hadičku připojte k portu vzduchového chlazení.
 - Žlutou hadičku připojte k portu vzduchového pohonu.
 - Průhlednou hadičku připojte k portu vodního chlazení.



POZNÁMKA: Hadičku násadce nezkracujte. Pečlivě sviňte hadičku do otočného unitu pro budoucí použití.

2. Zavřete pojistku proti posunutí.

Na obrázku je řídicí blok pro modely 532B/533B



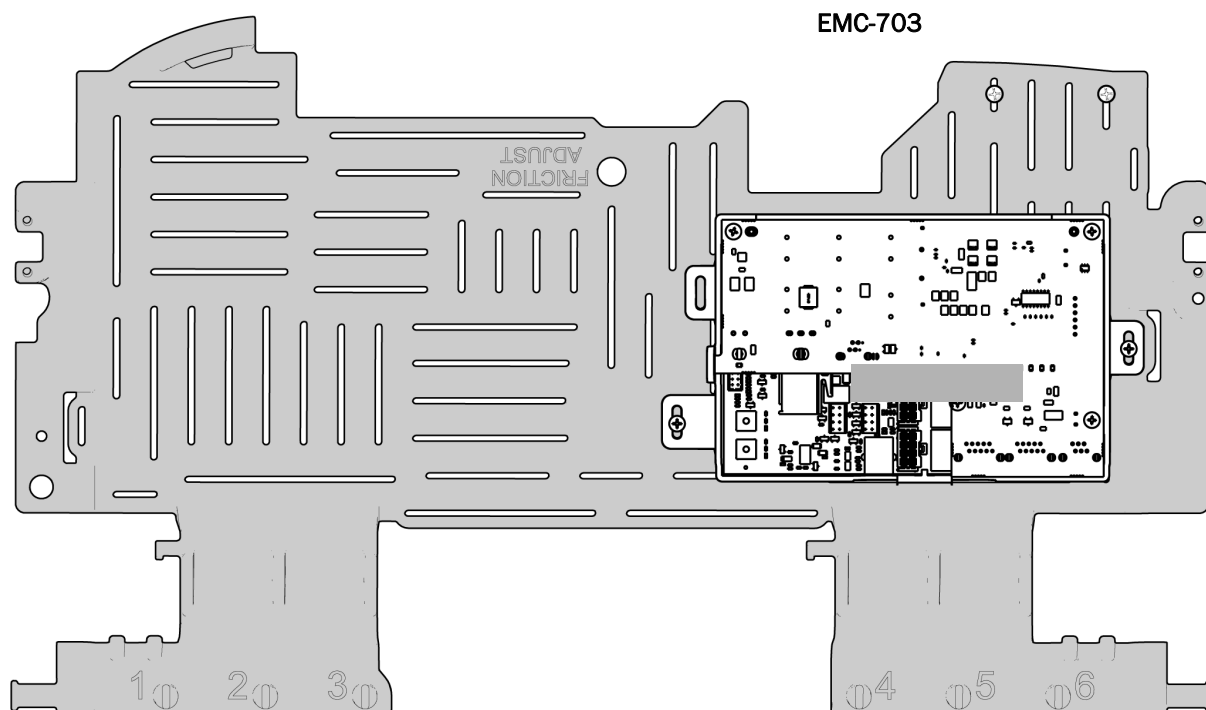
3. V případě potřeby připevněte řídicí blok k otočnému unitu.
4. Sklopte přihrádku modulu.

Další krok Pokračujte částí „Umístění řídicího modulu“ na straně 22.

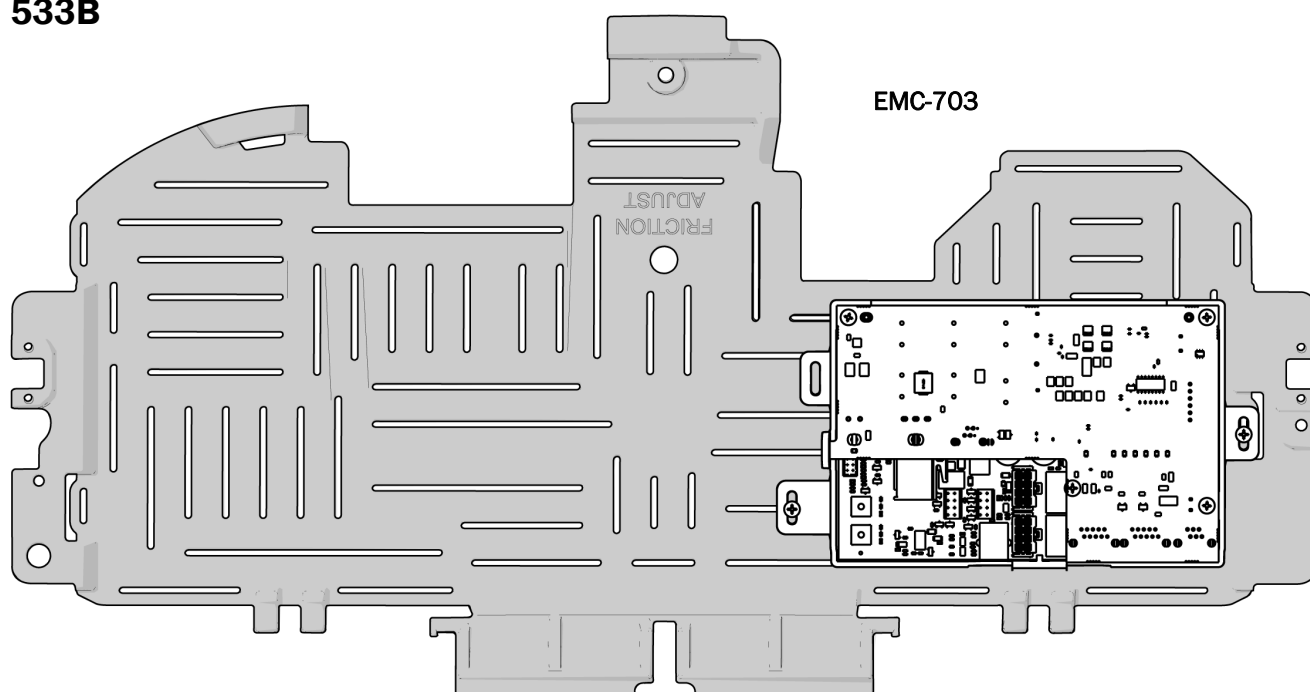
Umístění řídicího modulu

S ohledem na zajištění maximální flexibility pro budoucí instalace umístěte řídicí modul na přihrádku modulu, jak je znázorněno níže.

532B



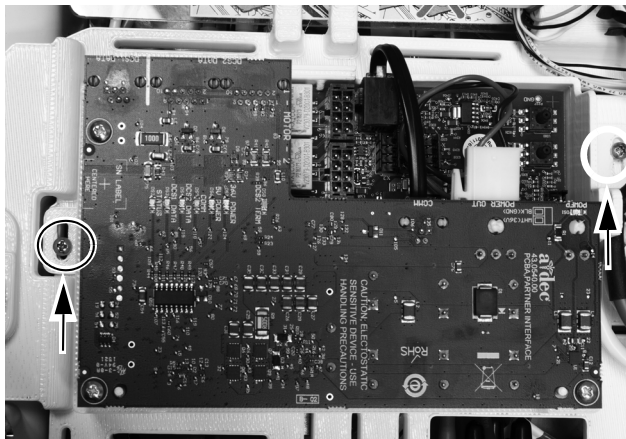
533B



Přípevnění řídicího modulu

532B/533B

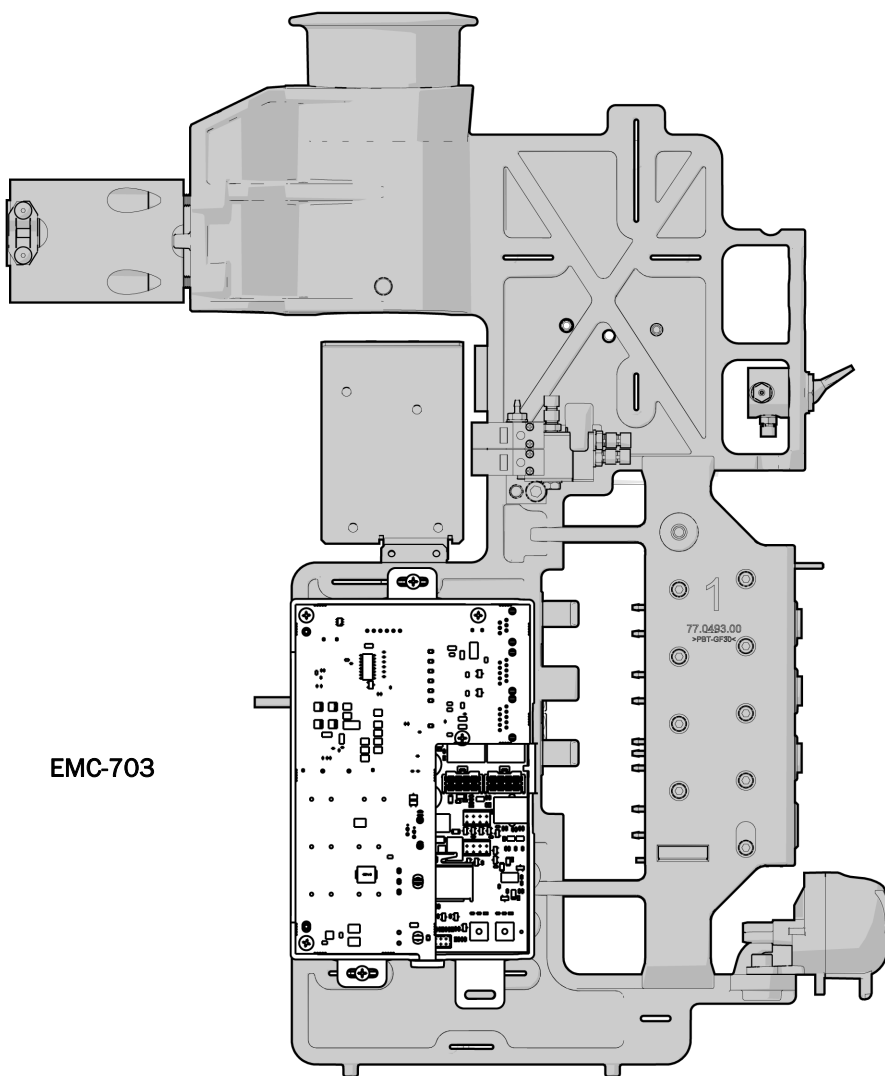
1. Umístěte řídicí modul do zadní části otočného unitu.
2. Pomocí dvou samořezných šroubů připevněte řídicí modul k otočnému unitu.



Další krok Pokračujte částí „Připojení vodičů“ na straně 25.

541B

1. Pomocí níže uvedeného schématu určete vhodné umístění řídicího modulu. Poté jej pomocí šroubu z nerezové oceli a výřezu ve vrchní části připevníte k rámu 12 o'clock. Ujistěte se, že je levý okraj výřezu zarovnan s pravým okrajem otvoru v montážním rámu.
2. Pomocí druhého šroubu z nerezové oceli upevníte spodní část řídicího modulu k montážnímu rámu. Ujistěte se, že je levý okraj výřezu zarovnan s levým okrajem otvoru v montážním rámu.

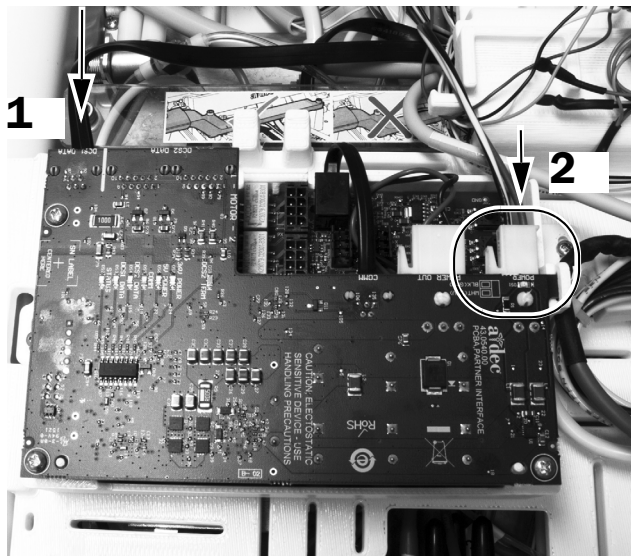


Další krok Pokračujte částí „Připojení vodičů“ na straně 25.

Připojení vodičů

Obrázky v této části znázorňují systém 533B, kroky pro systémy 532B/541B jsou však shodné.

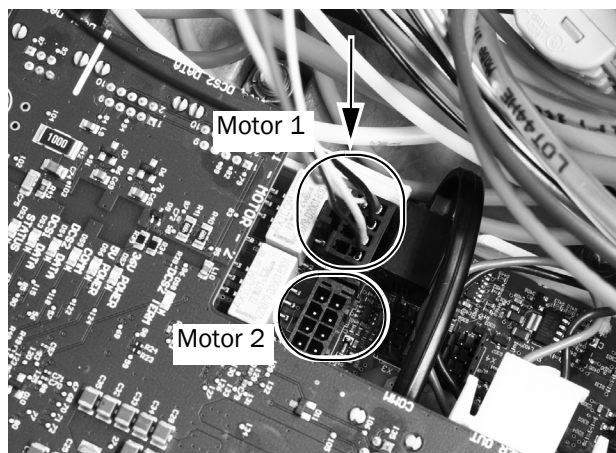
1. Připojte datový komunikační systém (DCS) k portu na řídicím modulu a k desce datového komunikačního systému (DCS).
2. Připojte napájení střídavým proudem.



3. Připojte konektory elektromotoru do správných pozic na řídicím modulu.



POZNÁMKA: V případě samostatného motoru použijte na řídicím modulu EMC-703 konektor Motor 1. Pokud instalujete dva motory, použijte pro první motor konektor Motor 1 a pro druhý motor konektor Motor 2.



Další krok Pokračujte částí „Úprava a test“ na straně 33.

A-dec 532A/533A/541A/542A

Vypnutí napájení



UPOZORNĚNÍ: Pokud před zahájením tohoto postupu nevypnete nebo neodpojíte napájení, může dojít k zasažení elektrickým proudem.

1. Pomocí hlavního vypínače vypněte napájení systému.

Sejmutí krytů



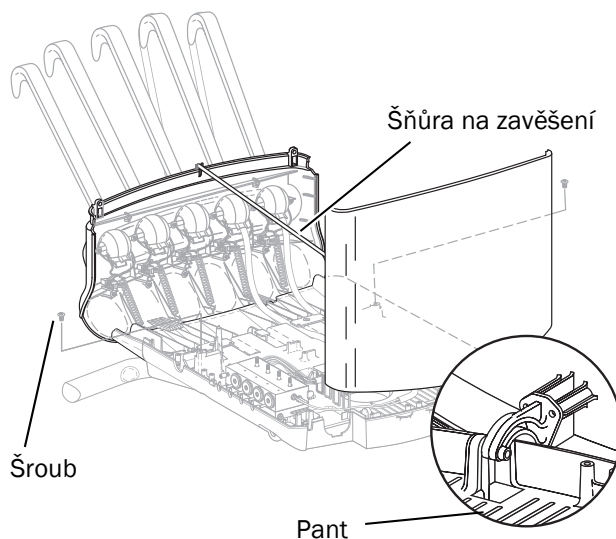
UPOZORNĚNÍ: Při snímání nebo nasazování krytů je nutno dávat pozor, aby nedošlo k poškození vodičů a hadiček. Po nasazení krytů ověřte, zda jsou dobře upevněny.

1. Nadzvedněte kryt otočného unitu směrem nahoru a dozadu.
2. Zatlačte na pant a kryt sejměte.
3. Odstraňte dva šrouby se šestihlannou hlavou a proveďte následující akce:
 - Systém typu Traditional: Tahem směrem dopředu a nahoru sejměte horní kryt otočného unitu.
 - Systém typu Continental: Vyklopte kryt směrem dopředu a ujistěte se, že je ke krytu a k otočnému unitu připojena šňůra na zavěšení, aby nedocházelo k přílišnému namáhání pantů krytu.

Kryty otočného unitu typu Traditional



Kryty otočného unitu typu Continental



4. V případě potřeby nainstalujte ovládací panel deluxe a sestavu bičového vedení typu Continental. Postupujte podle pokynů dodaných s těmito součástmi.

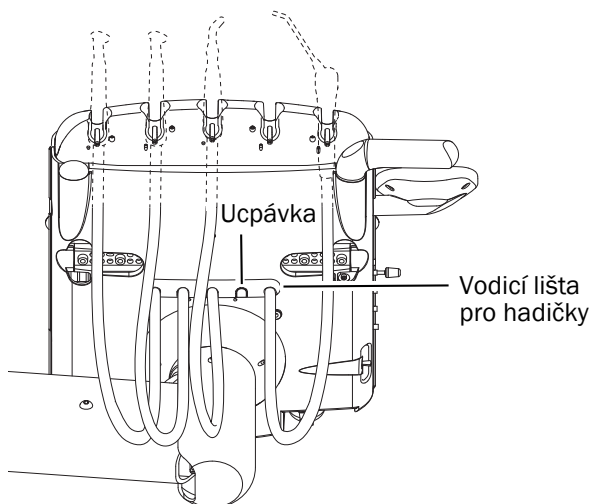
Instalace hadiček násadců

Pokračujte částí s informacemi pro typ stomatologického unitu, který používáte:

| | |
|-----------------------------|-----------|
| 532A/541A/542A | 27 |
| 533A | 28 |

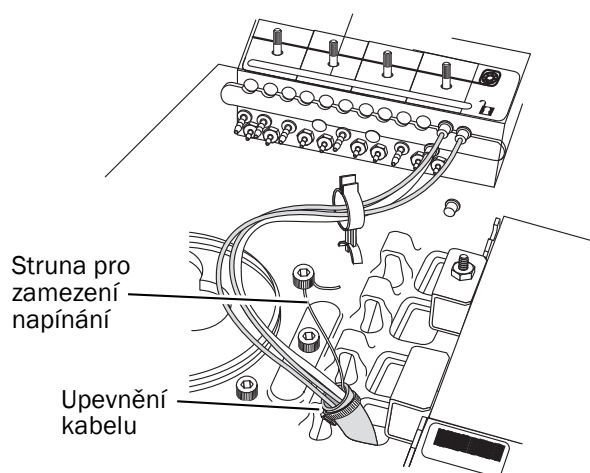
532A/541A/542A

1. Ze spodní strany otočného unitu odstraňte vodící lištu pro hadičky.
2. Otočte ucpávkou a vyjměte ji z vodící lišty.
3. Zasuňte do vodící lišty hadičku násadce.
4. Nasaďte vodící lištu zpět na otočný unit.
5. Upravte délku hadičky tak, aby odpovídala délce hadičky pistole.



6. Pomocí upevnění kabelu připevněte hadičku ke strukturální platformě otočného unitu.
7. Pomocí šroubu ze sady připevněte strunu pro zamezení napínání ke strukturální platformě.

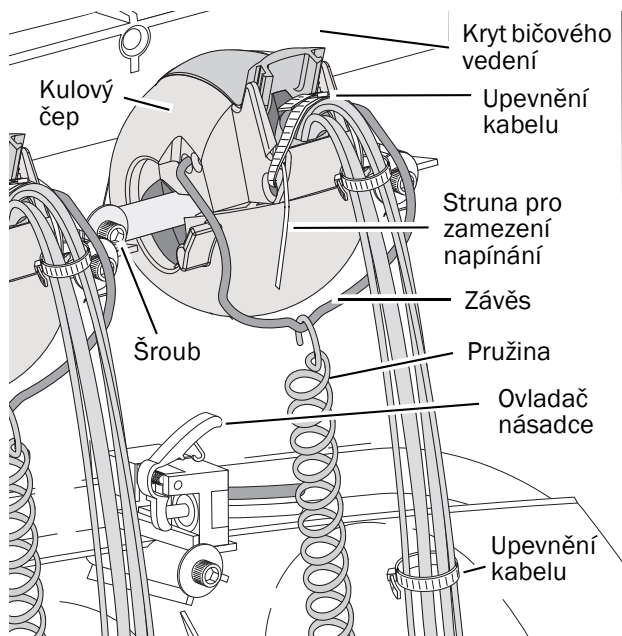
8. Ujistěte se, že je páčka ovladače násadce na držáku uvolněná.



Další krok Pokračujte částí „Připojení hadiček násadce k řídicímu bloku“ na straně 29.

533A

1. Odpojte pružinu od závěsu.
2. Pomocí šestihranného klíče o velikosti 7/16 palce jeden šroub na každé straně čepu bičového vedení odstraňte a druhý povolte.
3. Sejměte kryt bičového vedení.
4. Zasuňte hadičku násadce do bičového vedení.
5. Hadičku násadce protáhněte čepem směrem k otočnému unitu.
6. Nainstalujte bičové vedení zpět. Začněte od konce s čepem.
7. Ved'te hadičku otvorem vpravo od bičového vedení a potom pod obvodovou deskou otočného unitu.
8. Pomocí upevnění kabelu připevněte hadičku ke strukturální platformě otočného unitu.
9. Upravte délku hadičky tak, aby odpovídala délce hadičky pistole.
10. Pomocí upevnění kabelu připevněte hadičku k základně bičového vedení.
11. Připevněte strunu pro zamezení napínání k sestavě bičového vedení.
12. Ujistěte se, že je páčka ovladače násadce na držáku uvolněná.

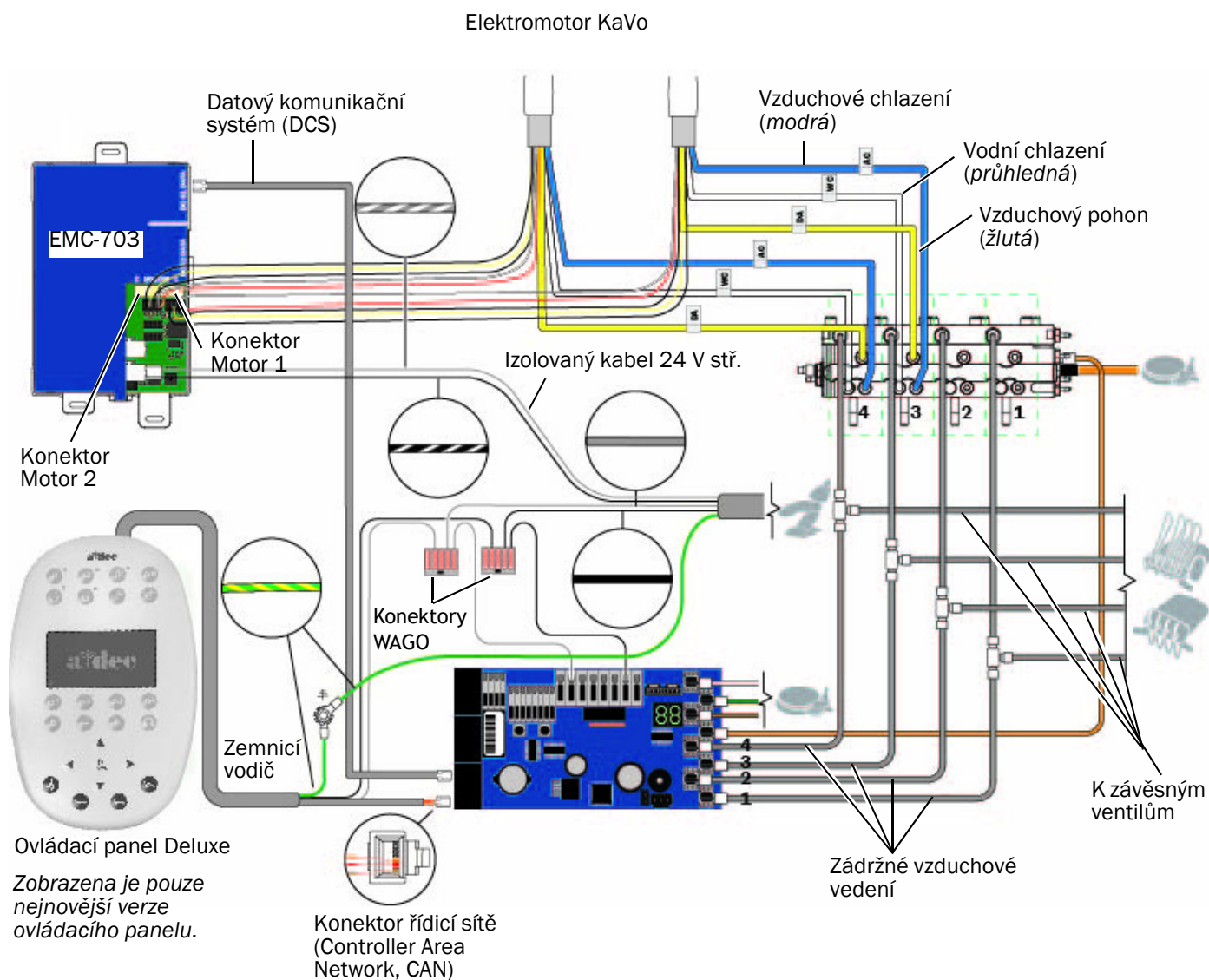


Další krok Pokračujte částí „Připojení hadiček násadce k řídicímu bloku“ na straně 29.

Připojení hadiček násadce k řídicímu bloku

Před připojením násadce si na průtokovém schématu níže prostudujte připojení hadiček a vodičů.

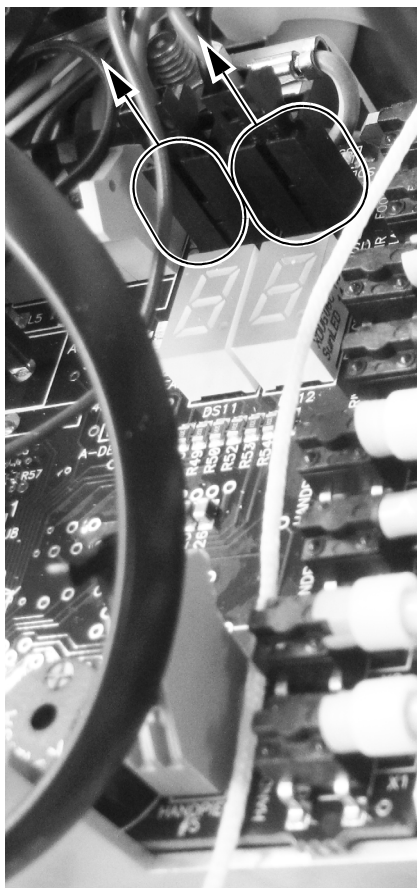
Průtokové schéma modulu EMC-703 v systému A-dec 532A/533A/541A/542A



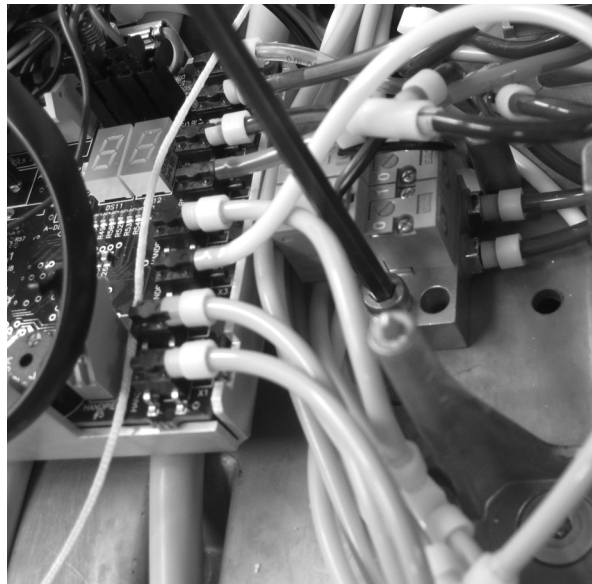


POZOR: Obvodové desky jsou citlivé na statickou elektřinu. Pokud se dotýkáte obvodové desky nebo ji zapojujete, je třeba, abyste dodržovali bezpečnostní opatření týkající se elektrostatických výbojů (ESD). Obvodové desky by měli instalovat výhradně elektrikáři nebo kvalifikovaní servisní technici.

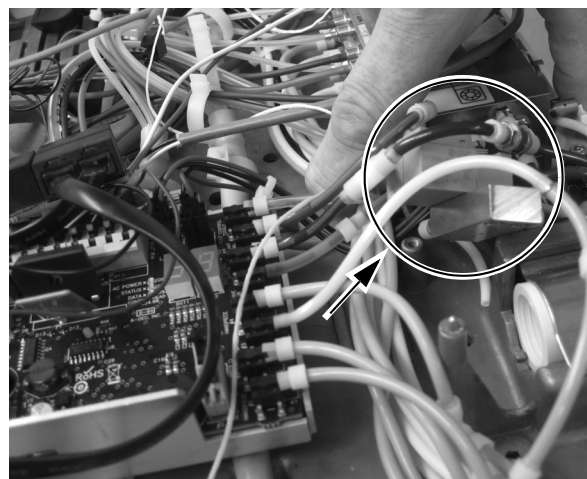
1. Připevněte si uzemňovací řemínek k zápěstí a druhý konec připojte k uzemňovacímu bodu v otočném unitu.
2. Při vedení hadičky k řídicímu bloku:
 - (1) Odpojte konektory pro solenoid pro vodu P4 a solenoid pro vzduch P5.



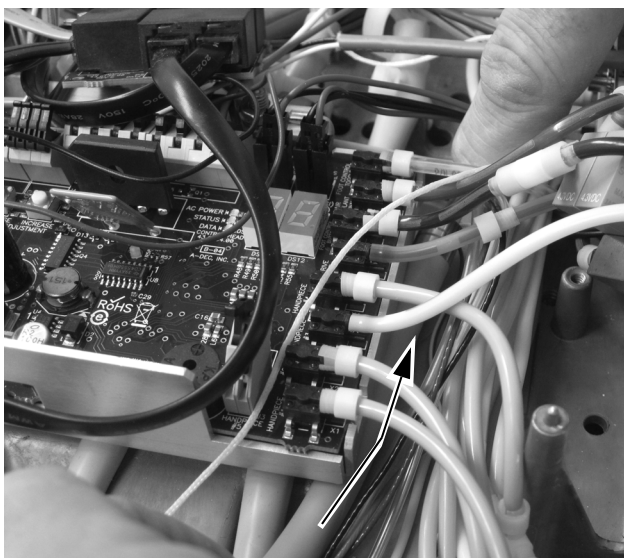
- (2) Pomocí šestihránného klíče o velikosti 9/64 palce odstraňte šroub připevňující solenoid k otočnému unitu.



- (3) Odsuňte solenoid na stranu a uvolněte tak místo pro vedení hadičky.



3. Ved'te hadičku pod řídicím modulem.

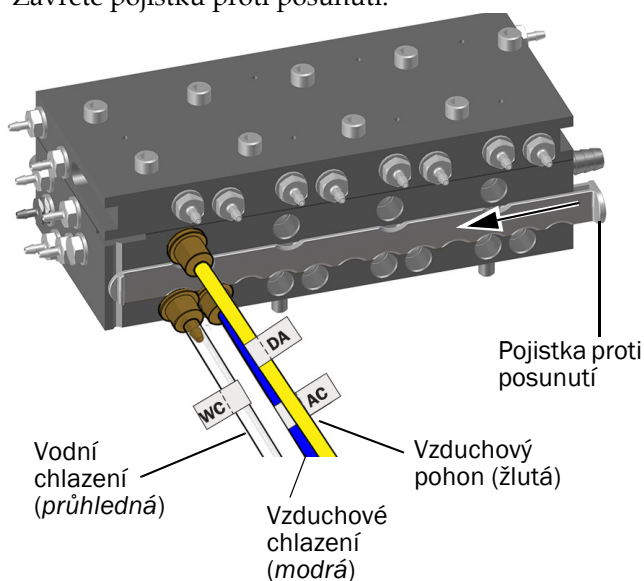


4. Otevřete pojistku proti posunutí a připojte hadičku násadce k příslušnému portu na řídicím bloku.
- Modrou hadičku připojte k portu vzduchového chlazení.
 - Žlutou hadičku připojte k portu vzduchového pohonu.
 - Průhlednou hadičku připojte k portu vodního chlazení.



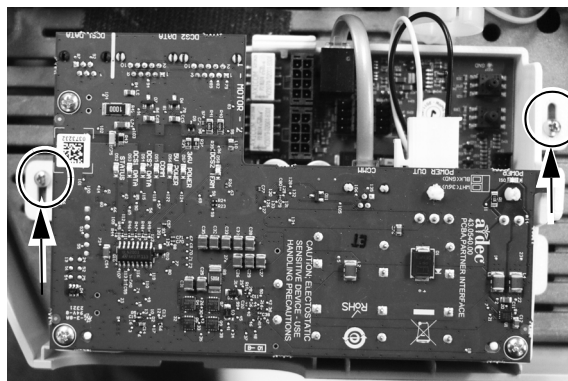
POZNÁMKA: Hadičku násadce nezkracujte. Pečlivě sviňte hadičku do otočného unitu pro budoucí použití.

5. Zavřete pojistku proti posunutí.

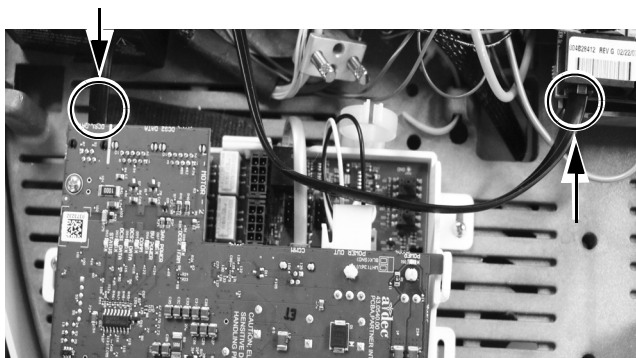


Instalace řídicího modulu a připojení vodičů

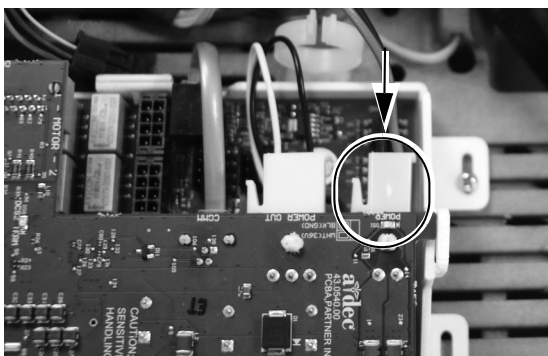
1. Umístěte řídicí modul do zadní části otočného unitu.
2. Pomocí dvou samořezných šroubů připevněte řídicí modul k otočnému unitu.



3. Připojte datový komunikační systém (DCS) k portu na řídicím modulu a k desce datového komunikačního systému (DCS).



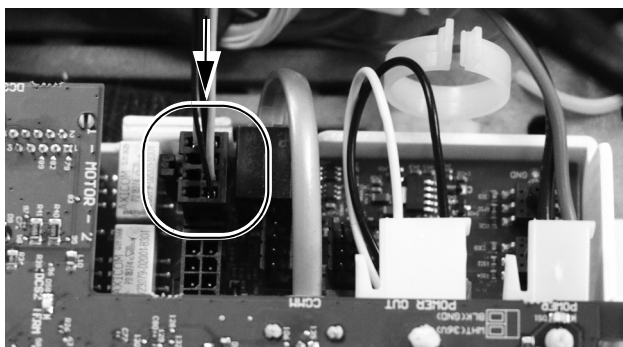
4. Připojte napájení střídavým proudem.



5. Připojte konektory vodičů elektromotoru do správné polohy na řídicím modulu.



POZNÁMKA: V případě samostatného motoru použijte na řídicím modulu EMC-703 konektor Motor 1. Pokud instalujete dva motory, použijte pro první motor konektor Motor 1 a pro druhý motor konektor Motor 2.



Programování ovládacích panelů A-dec 500 Deluxe/Deluxe Plus



Znázorněn je ovládací panel Deluxe Plus

1. Pomocí hlavního vypínače zapněte napájení systému.
2. Na hlavní obrazovce ovládacího panelu deluxe plus současně stiskněte tlačítka a a podržte je, dokud se nezobrazí obrazovka **System Setup**.
Na hlavní obrazovce ovládacího panelu deluxe současně stiskněte tlačítka a (nebo button) a podržte je, dokud se nezobrazí obrazovka **System Setup**.
3. Stiskněte tlačítko .
4. Opětovným stisknutím tlačítka zvolte možnost **Handpieces**.
5. Stisknutím tlačítka zvolte možnost **Holder Setup**.
6. U systémů typu Traditional zvedněte motor.
U systémů typu Continental vytáhněte bičové vedení směrem dopředu.
7. Vyberte možnost **Electric**.
8. Vyberte možnost **Motor Number 1** (poloha 1 na řídicím modulu).
9. Vyberte typ motoru.
10. Nastavte délku nainstalovaného kabelu a nastavení uložte. Měla by se ozvat tři pípnutí. Zasuňte bičové vedení zpět do původní polohy nebo vraťte motor do držáku.
11. U systémů se dvěma elektromotory opakujte kroky 3 až 9 a vyberte motor číslo 2.
12. Stiskněte opakovaně tlačítko , dokud se nezobrazí logo A-dec.

Další krok Pokračujte částí „Úprava a test“ na straně 33.

Úprava a test

Úprava tlaku vzduchového pohonu

1. Naplno sešlápněte nožní ovladač.
2. Pomocí ovládacích prvků na řídicím bloku nastavte průtok vzduchového pohonu na 483 kPa (4,83 bar).



POZNÁMKA: Za účelem přesného nastavení vzduchového pohonu pro hadičku násadce použijte digitální odečet tlaku na obvodové desce stomatologického unitu (pouze A-dec 500). V případě ovládacího panelu 300 deluxe můžete tlak zobrazit také přímo na ovládacím panelu deluxe současným stisknutím tlačítek minus — a plus +. Správnou funkci zajistíte nastavením hodnoty 469–503 kPa (4,69–5,03 baru).

Test násadce



UPOZORNĚNÍ: Před každým použitím zkontrolujte, zda motor není poškozen a nejsou uvolněné jeho součásti. Pokud je motor poškozen, nepoužívejte jej.

1. Vyberte násadec.
2. Pomocí ovládacího panelu zkontrolujte, zda motor pracuje v souladu s nastavením, tedy s následujícími parametry:
 - rychlost motoru,
 - směr otáčení motoru.



UPOZORNĚNÍ: Při snímání nebo nasazování krytů je třeba dávat pozor, aby nedošlo k poškození vodičů. Po nasazení krytů ověřte, zda jsou dobře upevněny.

3. Nasad'te kryty zpět.

Stavové kontrolky modulu EMC-703

| Kontrolka | Popis |
|-----------|--|
| | Vrchní deska (modrá) |
| DS1 | Svítlí, když je přiváděn proud |
| DS2 | Bliká, když procesor pracuje správně |
| DS3 | Svítlí, když je aktivní sběrnice CAN |
| DS4 | Nepoužívá se |
| DS5 | Svítlí, když probíhá komunikace mezi deskami |
| DS6 | 5V napájení funguje správně |
| DS7 | 36V napájení funguje správně |
| DS8 | Nepoužívá se |
| | Spodní deska (zelená) |
| D204 | Svítlí, když je přiváděn proud |
| D1, D2 | Přerušovaně svítí, když procesor pracuje správně |

Povinné informace a záruka

Požadované povinné informace a informace o záruce společnosti A-dec naleznete v dokumentu *Povinné informace, technické údaje a záruka* (p/n 86.0221.11), který je k dispozici v Centru zdrojů na adrese www.a-dec.com.

Všechny zde uvedené ochranné známky náleží právoplatným vlastníkům.



Sídlo společnosti A-dec

2601 Crestview Drive
Newberg, OR 97132 USA
Tel.: 1 800 547 1883 v USA a Kanadě
Tel.: +1 503 538 7478 mimo USA a Kanadu
www.a-dec.com

Společnost A-dec, Inc., neposkytuje žádnou záruku na obsah tohoto dokumentu, včetně předpokládaných záruk prodejnosti a vhodnosti ke konkrétnímu účelu, nikoli však s omezením pouze na tyto záruky.