

Fotel dentystyczny A-dec 411

INSTRUKCJA INSTALACJI



Spis treści

Przed rozpoczęciem	2
Instalowanie fotela	3
Instalowanie skrzynki przyłączeniowej	10
Instalowanie tapicerki	12
Przygotowanie i regulacja unitu	15
Regulacja prędkości ruchu siedziska fotela w dół	18
Dostosowywanie ustawień panelu sterowania	19
Dostosowywanie ustawień panelu sterowania fotela dentystycznego	20
Testowanie systemu	21
Instalowanie osłon	22
Informacja o zgodności z przepisami i gwarancja	28



Modele i wersje produktu opisane w tym dokumencie

Model	Wersja	Opis
411	A	Fotel dentystyczny

Przed rozpoczęciem



OSTROŻNIE Płyty elektroniczne są wrażliwe na oddziaływanie elektryczności statycznej. Przed dotknięciem płyty elektronicznej lub przystąpieniem do tworzenia połączeń z płytą elektroniczną należy zastosować odpowiednie środki ochrony przed ESD. Płyty elektroniczne powinien instalować wyłącznie elektryk lub wykwalifikowany personel serwisowy.



PRZESTROGA Podczas zdejmowania i zakładania osłon należy zachować ostrożność, aby nie uszkodzić okablowania ani przewodów. Po założeniu osłon sprawdź, czy są prawidłowo zamocowane.



UWAGA Informacje kluczowe dla skutecznego montażu są w niniejszej instrukcji zacytowane w ten sposób.

- Usuń wszelkie zanieczyszczenia z gabinetu i dokładnie wysprzątaj podłogę.
- Sprawdź, czy zostały zainstalowane zawory odcinające powietrza i wody.
- Przedmuchaaj przewody powietrza i wody w celu ich przeczyszczenia, a następnie wyłącz oba przewody.
- Skonsultuj się z lokalnymi władzami budynku i ustawodawczymi w sprawie wymogów instalacyjnych właściwych dla danej lokalizacji.

Zalecane narzędzia

- Klucze: 3/8 cala, 1/2 cala
- Wkrętak i gniazda: 5/16 cala, 9/16 cala, 3/4 cala
- Wiertła: 9,5 mm (3/8 cala), 12,5 mm (1/2 cala)
- Opaska antystatyczna
- Zestaw kluczy sześciokątnych
- Śrubokręt Phillips
- Wiertarka udarowa
- Wiertarka
- Taśma miernicza
- Obcinaki skośne

Instalowanie fotela

Umieszczenie fotela

Zalecane narzędzia

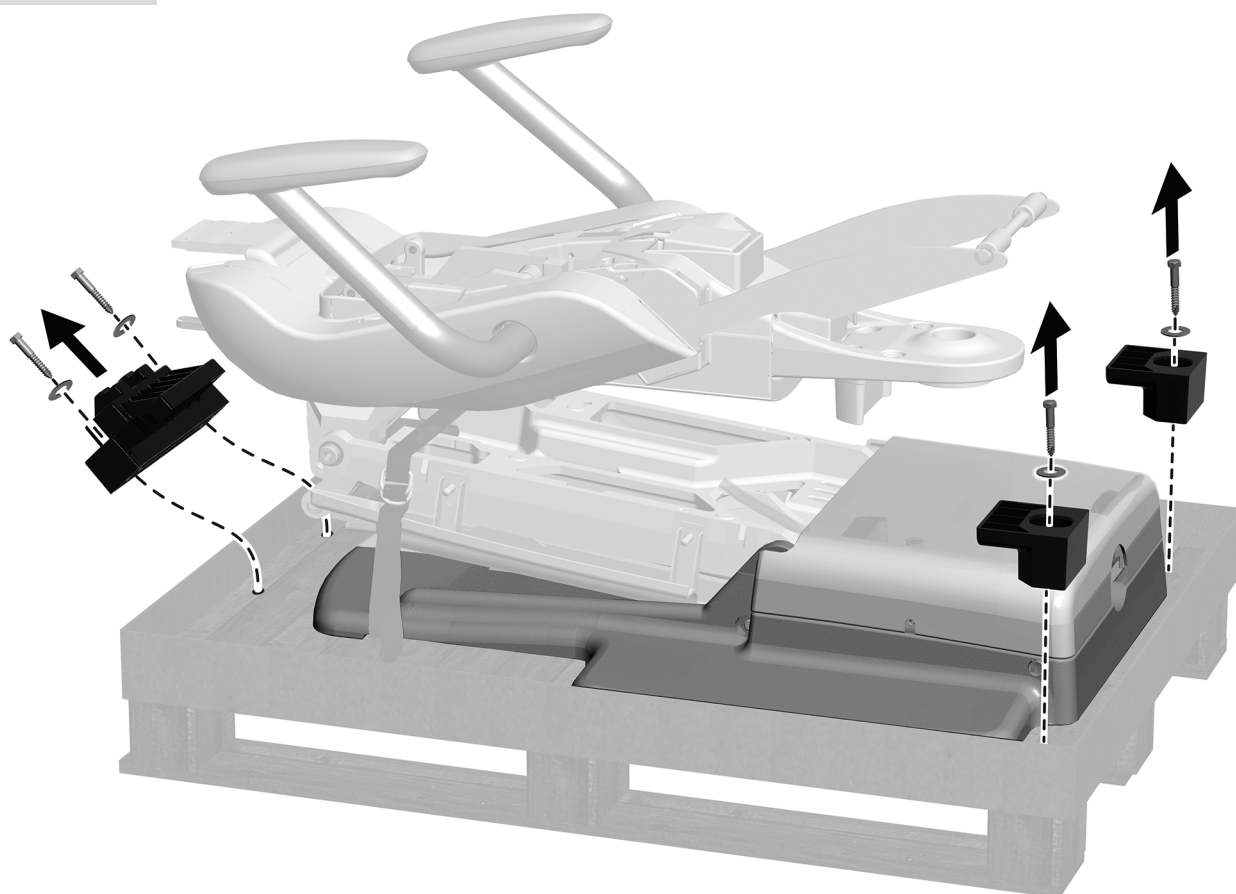
- Klucz sześciokątny 3/16 cala
- Gniazdo 9/16 cala i wkrętak

Zadanie 1. Usunąć materiały opakowaniowe i wszelkie luźne przedmioty z otoczenia fotela.



UWAGA Odłóż na bok wszelkie zestawy i instrukcje przeznaczone dla lekarza (np. *Instrukcja obsługi foteli dentystycznych A-dec 311 i 411*, nr części 86.0546.18).

Zadanie 2.



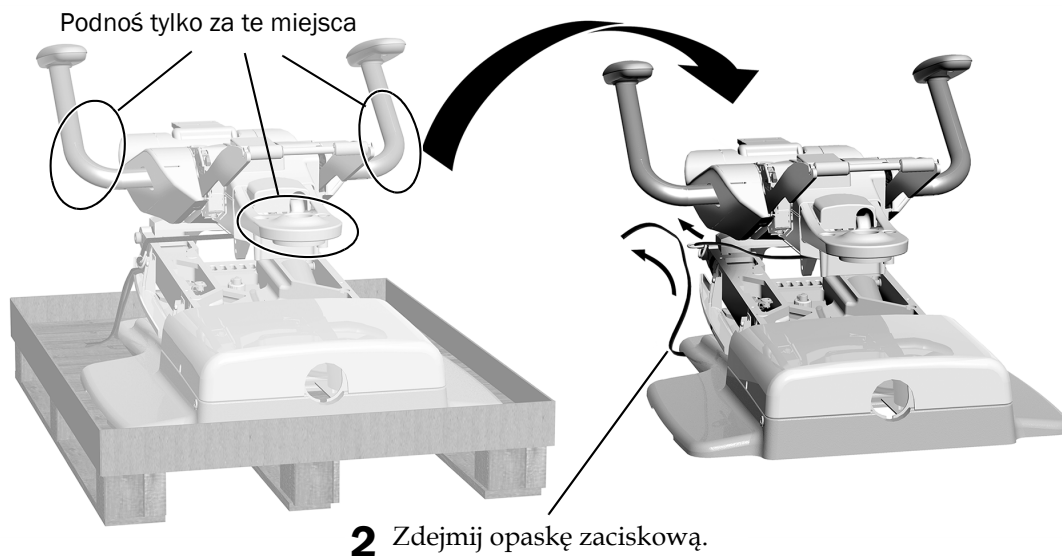
1 Przy użyciu gniazda 9/16 cala i wkrętaka wykręć śruby i zdejmij uchwyty mocujące fotel do palety.

Zadanie 3.



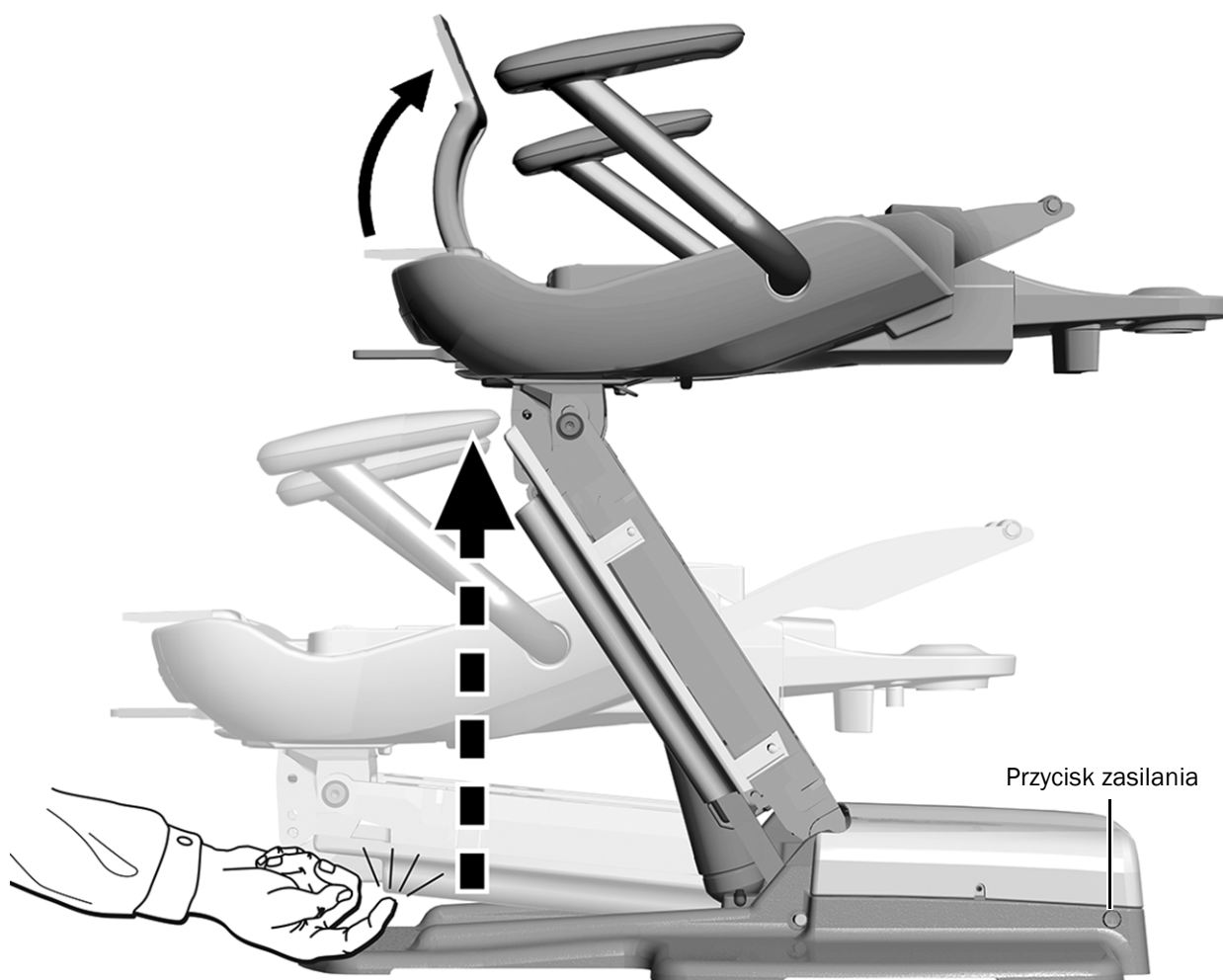
PRZESTROGA Aby uniknąć uszkodzenia fotela, w celu zdjęcia fotela z palety nie pociągaj za oparcie fotela.

- 1** Chwyć fotel za podłokietnik i mocowanie z przodu, aby podnieść go z palety i ustawić na podłodze gabinetu.



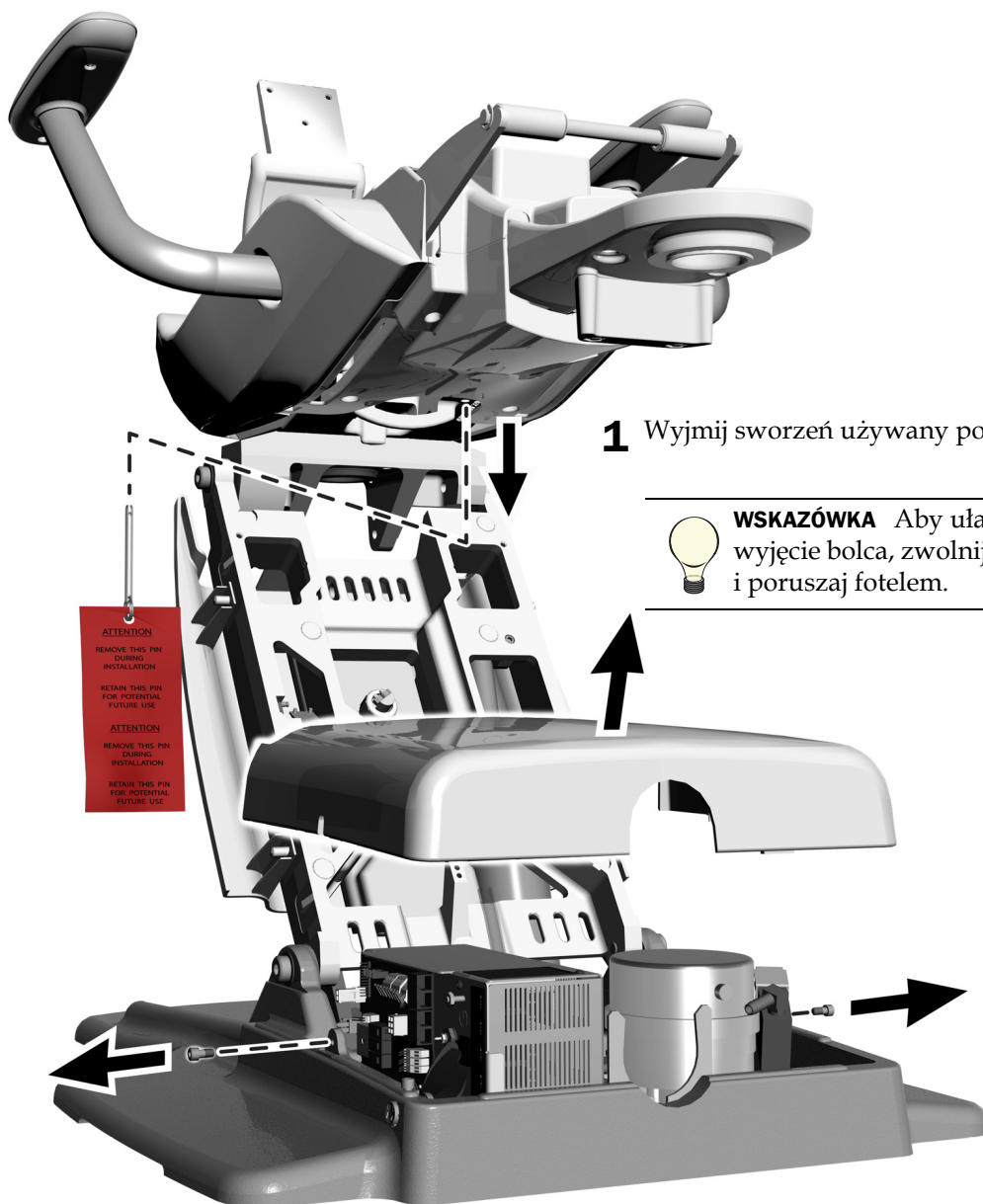
Zadanie 4.

- 1** Podłącz do zasilania i włącz zasilanie fotela.
- 2** Stuknij trzykrotnie hamulec najazdowy fotela i przytrzymaj go za trzecim razem, aż zarówno podstawa, jak i oparcie fotela podniosą się do najwyższej pozycji.



UWAGA Jeśli fotel nie podniesie się przy trzecim stuknięciu, wyłącz zasilanie fotela, odczekaj 10 sekund i włącz zasilanie. Klika sekund po włączeniu fotela powtórz procedurę z trzema stuknięciami. Przy trzecim stuknięciu przytrzymaj hamulec.

Zadanie 5.



1 Wyjmij sworzeń używany podczas transportu.



WSKAZÓWKA Aby ułatwić sobie wyjęcie bolca, zwolnij blokadę obrotu i poruszaj fotelem.

2 Za pomocą klucza sześciokątnego 3/16 cala zdejmij śruby mocujące pokrywę pompy. Zdejmij osłonę pompy i odłóż ją na bok.

Przytwierdzenie fotela



OSTRZEŻENIE W celu uzyskania stabilności mechanicznej fotela wymagane jest jego przytwierdzenie do podłogi. Nieprawidłowe przytwierdzenie fotela może prowadzić do uszkodzeń, poważnych obrażeń lub zgonu.



PRZESTROGA Sprawdź materiał podłogi lub ramy w miejscu przytwierdzenia fotela. Jeżeli grubość podłoża jest mniejsza niż 82 mm (3-1/4 cala), w celu wzmocnienia podłogi skontaktuj się z licencjonowanym wykonawcą.

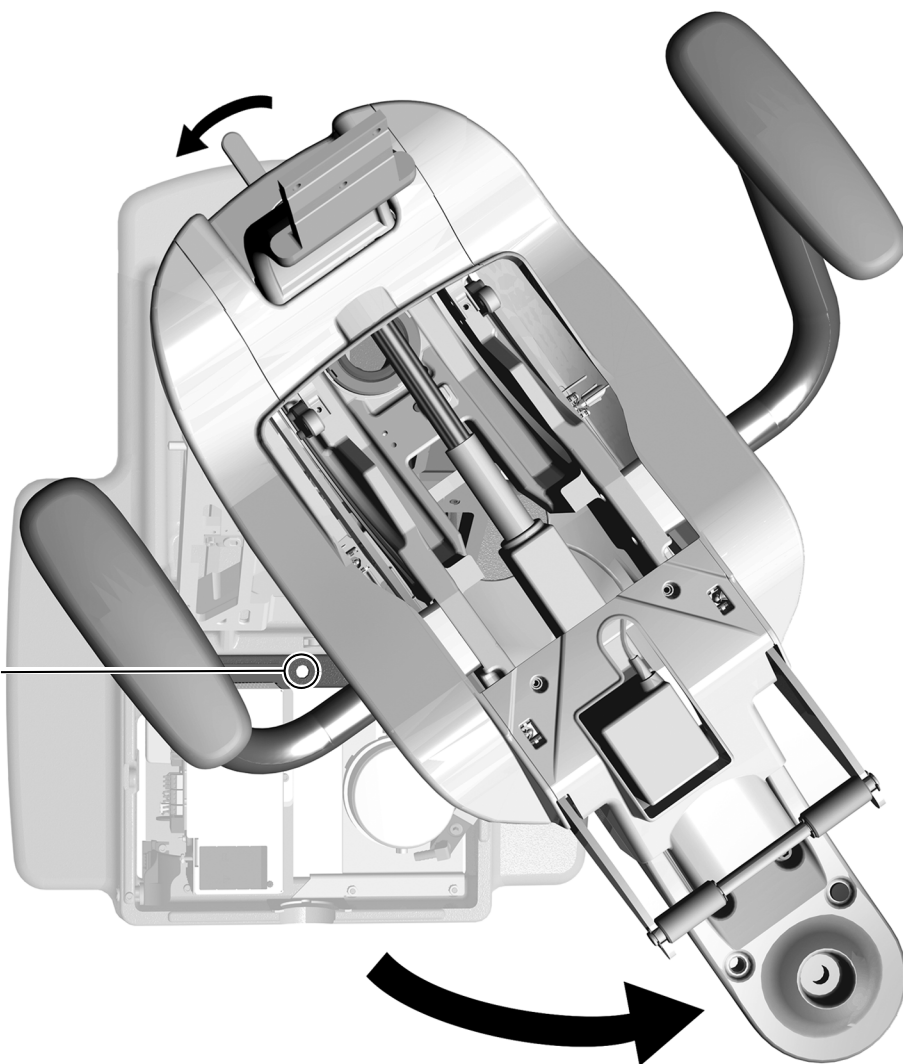
Zalecane narzędzia

- Wiertarka
- Wiertarka udarowa
- **Podłoga betonowa:** wiertło 12,5 mm (1/2 cala) oraz gniazdo 9/16 cala i wkrętak
- **Podłoga drewniana:** wiertło 9,5 mm (3/8 cala) oraz gniazdo 3/4 cala i wkrętak

Zadanie 1.

1 Poluzuj blokadę obrotu.

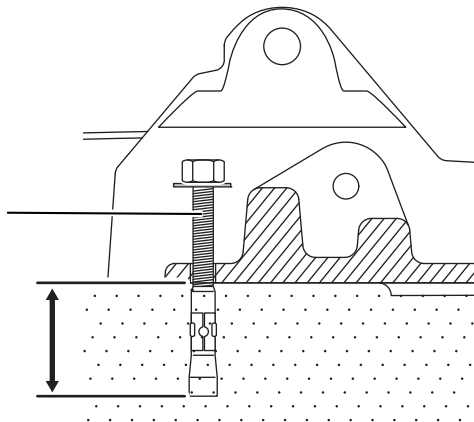
2 Obróć fotel, aby odsłonić otwór do kotwiczenia w płycie podstawy.



Zadanie 2. Wykonaj procedurę odpowiednio do typu podłogi w gabinecie.

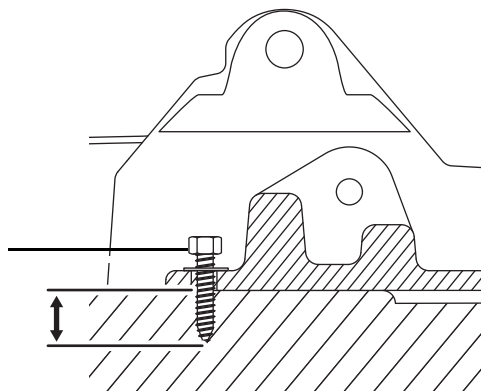
Przytwierdzenie fotela do podłogi betonowej

- 1** Wiertarką udarową z wiertłem 12,5 mm (1/2 cala) wywierć otwór o głębokości 101 mm (4 cale) przez otwór do kotwiczenia w płycie podstawy.
- 2** Usuń wszelkie zanieczyszczenia.
- 3** Wprowadź śrubę mocującą do otworu, aż jej łeb dojdzie do płyty podstawy.
- 4** Przy użyciu gniazda 9/16 cala i wkrętaka dokręć śrubę, aż dociśnie podkładkę i mocno przymocuje płytę podstawy do podłogi.



Przytwierdzenie fotela do podłogi drewnianej

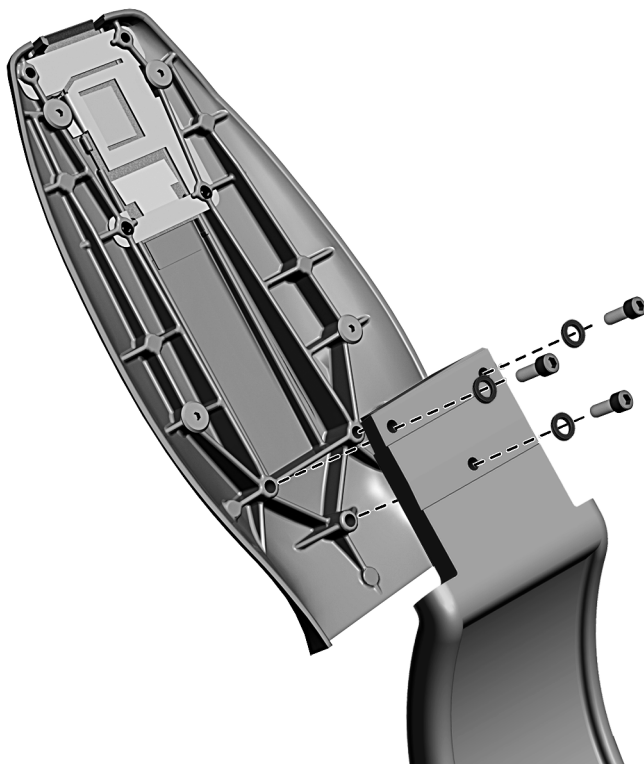
- 1** Wiertłem 9,5 mm (3/8 cala) wywierć otwór o głębokości 50 mm (2 cale) przez otwór mocujący w płycie podstawy.
- 2** Usuń wszelkie zanieczyszczenia.
- 3** Przy użyciu gniazda 3/4 cala i wkrętaka dokręć śrubę, aż dociśnie podkładkę i mocno przymocuje płytę podstawy do podłogi.



Instalowanie wspornika oparcia fotela

Zalecane narzędzie

- Klucz sześciokątny 3/16 cala



- 1** Wykręć trzy śruby montażowe i podkładki blokujące ze wspornika.



PRZESTROGA Dokręć śruby mocno, aby zapobiec obluzowaniu oparcia podczas eksploatacji.

- 2** Przymocuj wspornik do oparcia fotela, używając śrub mocujących i podkładek blokujących.



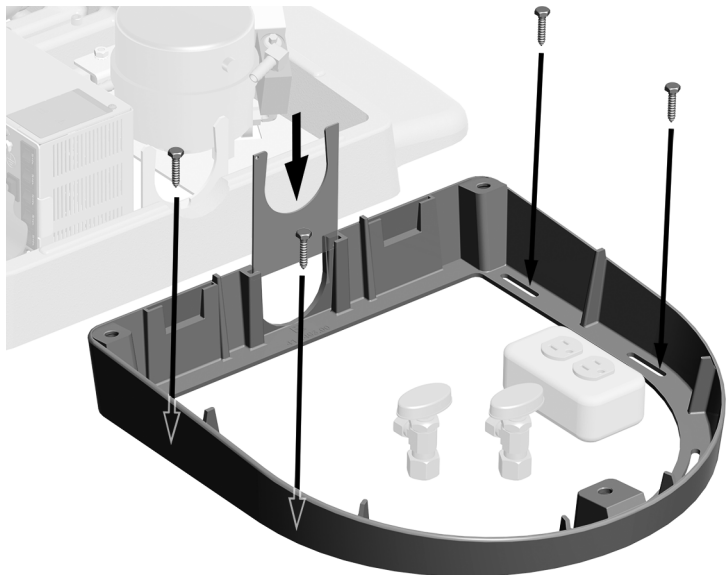
WSKAZÓWKA Wkręć lekko wszystkie trzy śruby przed ich dokręceniem.

Instalowanie skrzynki przyłączeniowej

Zalecane narzędzia

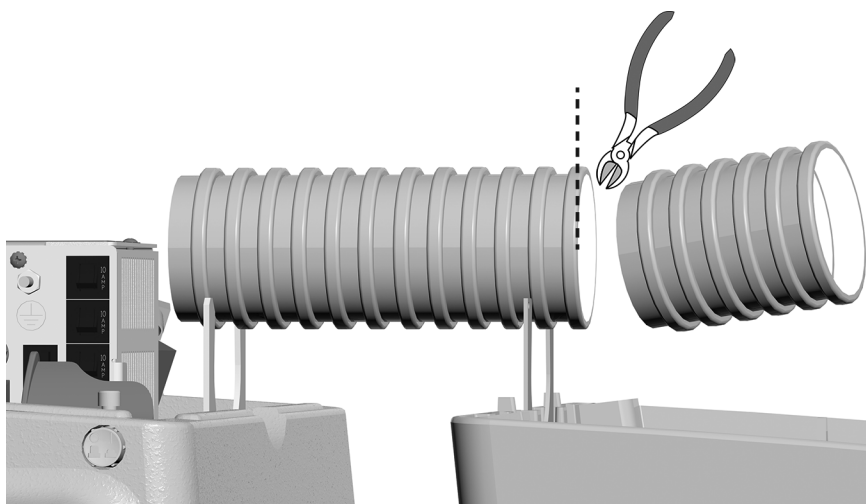
- Śrubokręt Phillips
- Obcinaki skośne
- Taśma miernicza

Zadanie 1.



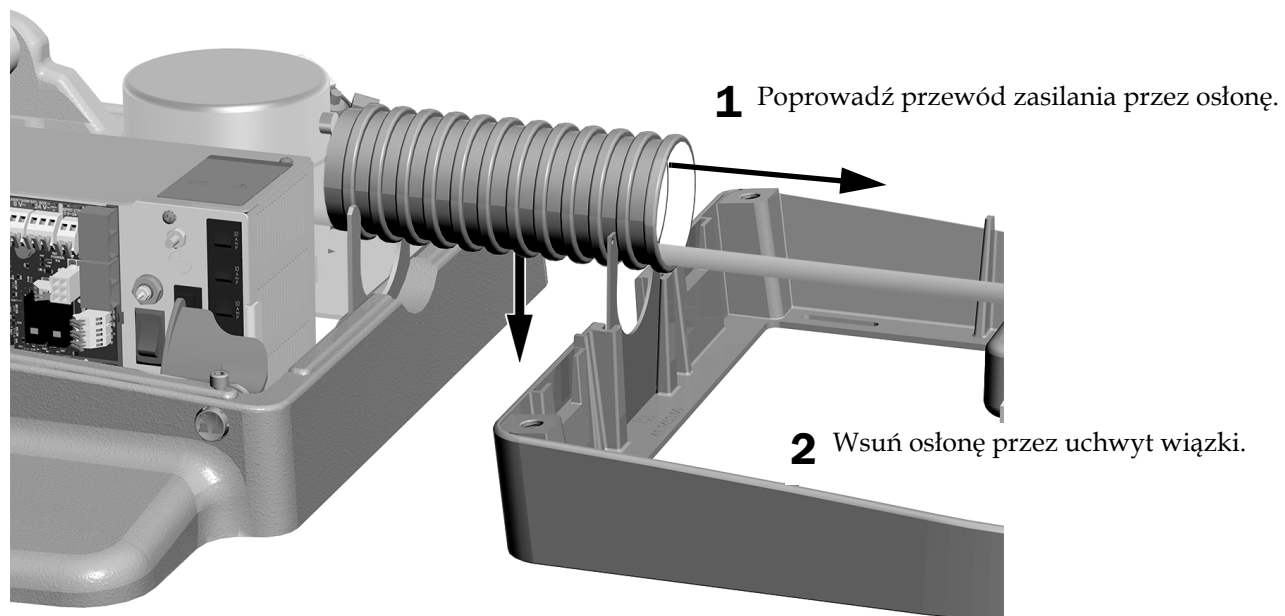
- 1** Umieść ramę skrzynki przyłączeniowej wokół przyłączy mediów.
- 2** Użyj czterech następujących elementów do przymocowania ramy do podłogi:
 - **Podłoga drewniana:** śruby 1-1/4 cala
 - **Podłoga betonowa:** kotwy 2-calowe
- 3** Wsuń uchwyt na wiązkę do szczeliny w ramie.

Zadanie 2.



- 1** Zmierz odległość pomiędzy fotelem a skrzynką przyłączeniową.
- 2** Przytnij rurę osłonową na wymiar.

Zadanie 3.



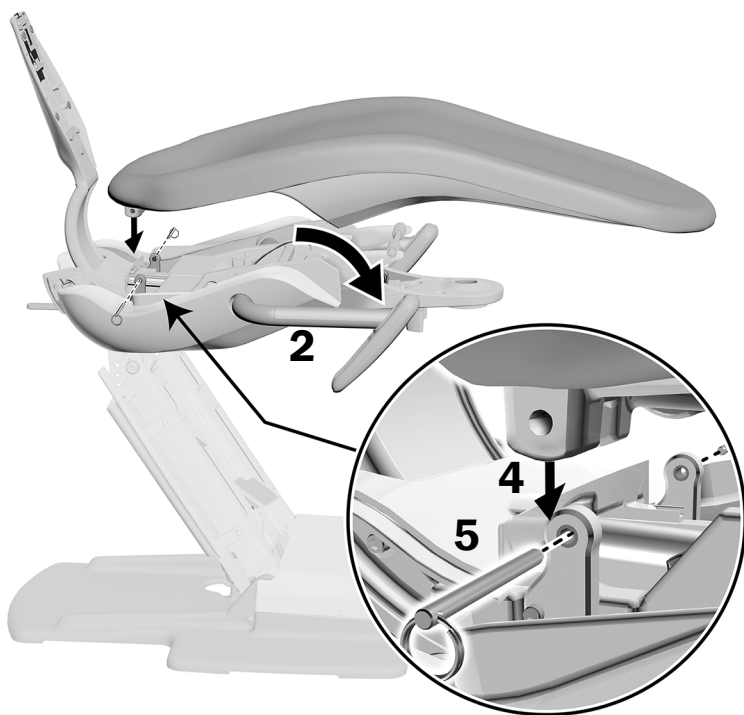
UWAGA Upewnij się, że spód osłony jest całkowicie osadzony w uchwycie, co zapewni poprawne zainstalowanie osłon.

Instalowanie tapicerki

Tapicerka do fotela dentystycznego A-dec 411 obejmuje elementy siedziska, oparcia oraz zagłówka z podwójną regulacją.

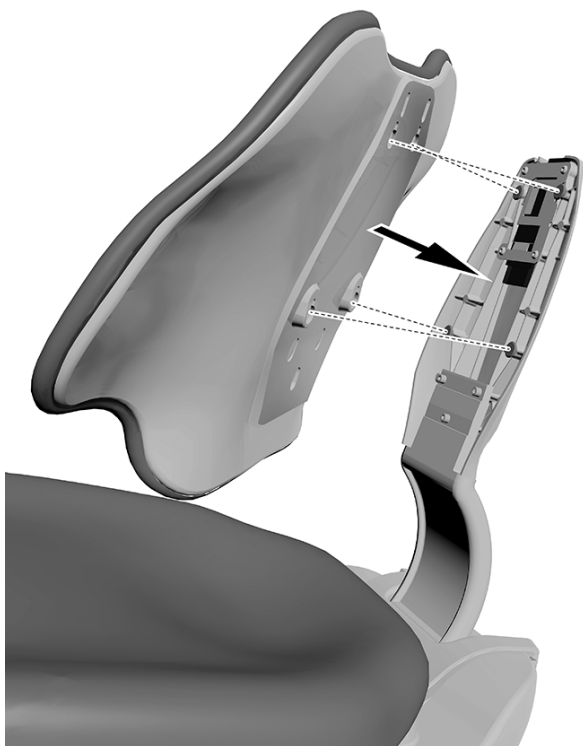


Instalowanie tapicerki siedziska



- 1** Podnieś fotel.
- 2** Przesuń podłokietniki do przodu.
- 3** Zdejmij osłony boczne.
- 4** Wyrównaj otwory w tapicerce siedziska z otworami w ramie fotela.
- 5** Przepchnij kołki przez tapicerkę siedziska i ramę fotela, aż pierścienie dotkną siedziska.
- 6** Załóż boczne osłony.

Instalowanie tapicerki oparcia fotela



- 1** Upewnij się, że fotel jest całkowicie podniesiony, a podstawa fotela jest całkowicie opuszczona.
- 2** Umieść otwory w tapicerce oparcia na elementach mocujących na oparciu fotela.
- 3** Pociągnij do dołu, aż górna część tapicerki oparcia fotela wyrówna się z oparciem fotela.

Instalowanie tapicerki zagłówka

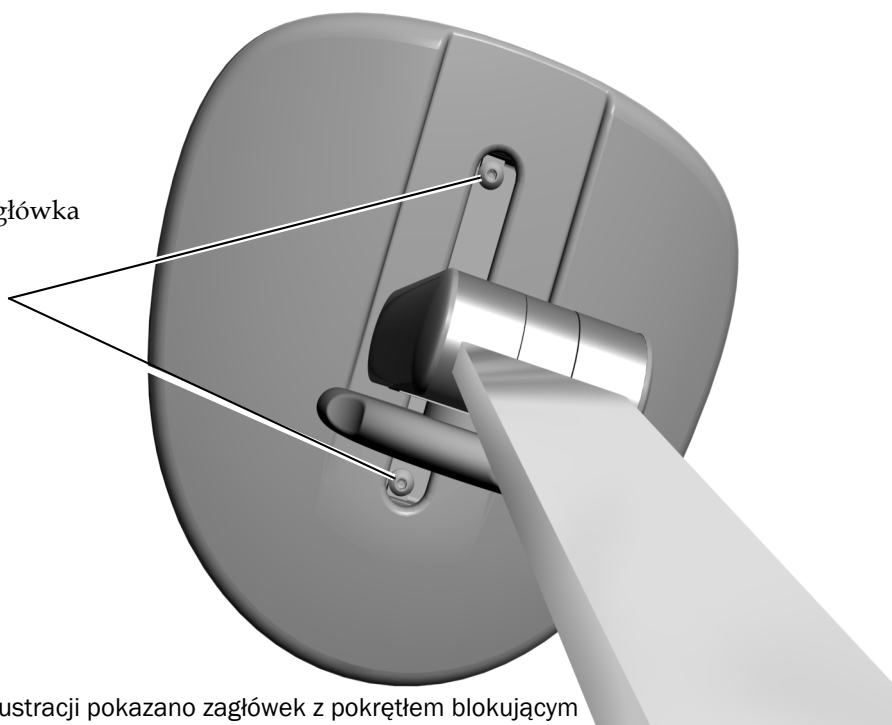
Z fotelem A-dec 411 są używane zagłówki z pokrętłem blokującym i dźwignią zwalniającą. Tapicerkę zagłówka instaluje się tak samo w obu przypadkach.

Zalecane narzędzia

- **Pokrętło blokujące:** Klucz sześciokątny 1/8 cala
- **Dźwignia zwalniająca:** Klucz sześciokątny 7/64 cala

Zadanie 1.

- 1** Wyrównaj otwory w tapicerce zagłówka z otworami w osłonie zagłówka.
- 2** Włóż i dokręć śruby montażowe.



Na ilustracji pokazano zagłówek z pokrętłem blokującym

Zadanie 2.



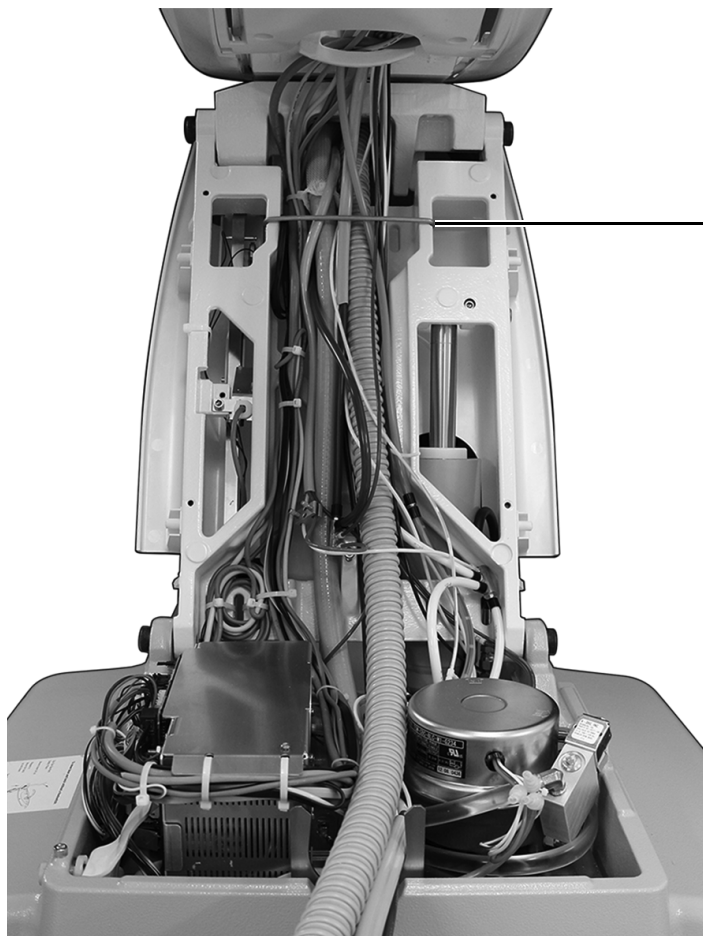
- 1** Umieść prowadnicę w otworze z tyłu tapicerki oparcia i wepchnij ją na miejsce.

Przygotowanie i regulacja unitu

Zabezpieczanie kabli i przewodów

Zalecane narzędzie

- Obcinaki skośne



- 1** Zainstaluj pałąk. Jest on dostarczany w zestawie ze skrzynką przyłączeniową.



Pałąk



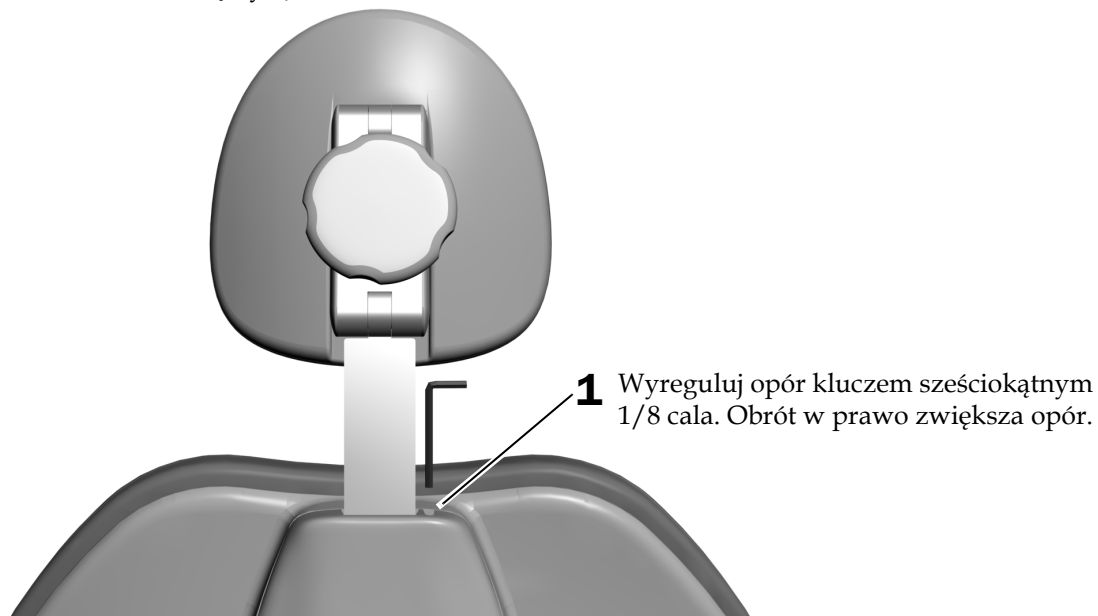
PRZESTROGA Nie mocuj przewodów do podnośnika. Przewody muszą poruszać się swobodnie wraz z fotelem.

- 2** Pogrupuj przewody i kable w sposób estetyczny przy użyciu opasek zaciskowych.

Regulowanie oporu prowadnicy

Zalecane narzędzie

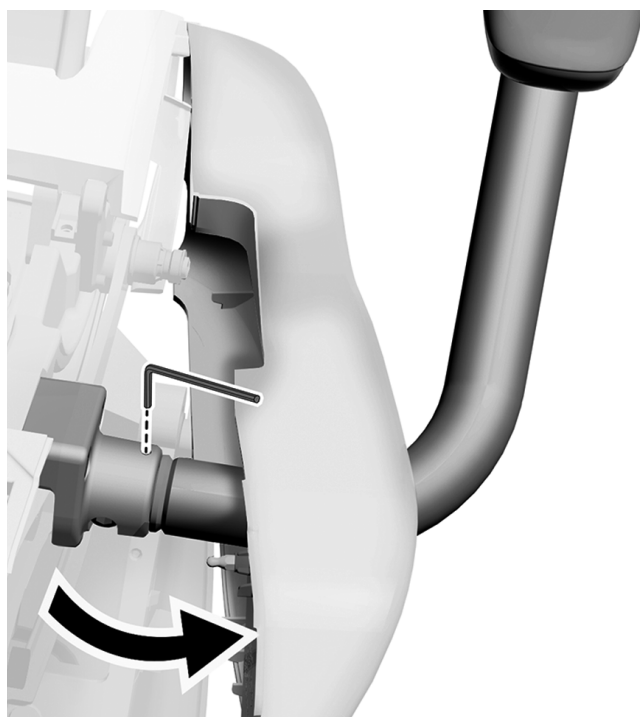
- Klucz sześciokątny 1/8 cala



Regulowanie napięcia podłokietnika

Zalecane narzędzie

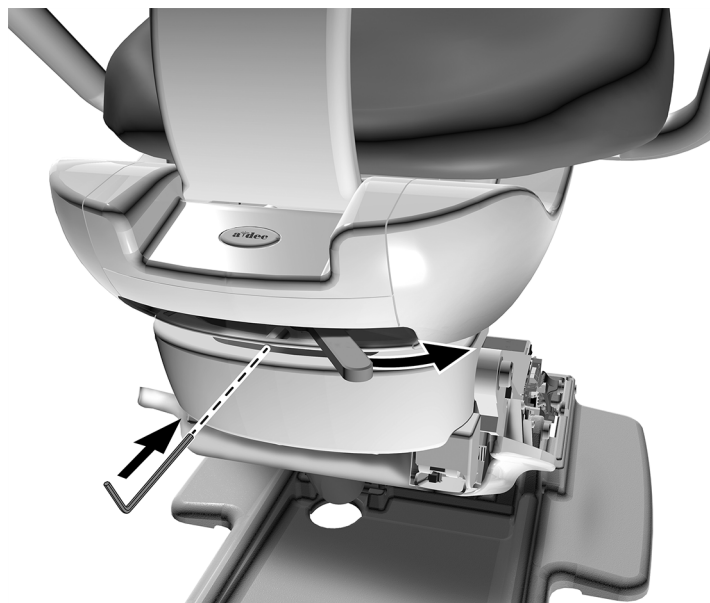
- Klucz sześciokątny 5/32 cala



Regulowanie oporu blokady obrotu

Zalecane narzędzie

- Klucz sześciokątny 7/64 cala



- 1 Przeciągnij dźwignię blokady obrotu w prawo.



UWAGA Jeżeli fotel zawiera moduł ramienia mocowanego z tyłu, obróć fotel, aby uzyskać dostęp do śruby nastawnej.

- 2 Wyreguluj opór kluczem sześciokątnym 7/64 cala. Obrót w prawo zwiększa opór.



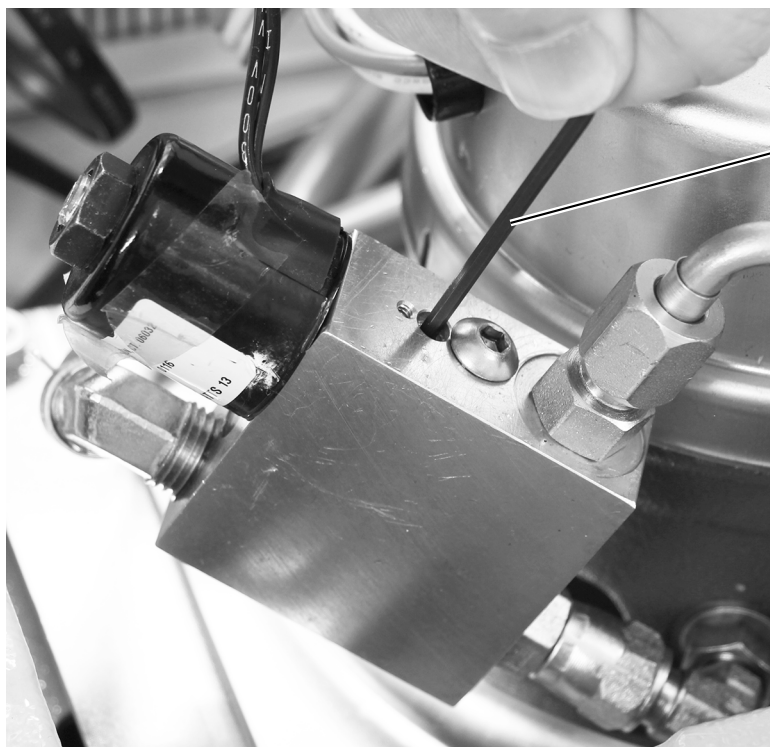
UWAGA Do zauważalnego zwiększenia lub zmniejszenia oporu wystarczy niewielka regulacja.

Regulacja prędkości ruchu siedziska fotela w dół

Zalecane narzędzie

- Klucz sześciokątny 3/32 cala

Zmień prędkość, z jaką fotel porusza się w dół, obracając śrubę zaciskową na trzpieniu kontroli przepływu na bloku rozdzielacza układu hydraulicznego.



- 1** Kluczem sześciokątnym 3/32 cala obróć śrubę zaciskową na obudowie trzpienia kontroli przepływu.

Obrót śruby zaciskowej w prawo zmniejsza prędkość ruchu siedziska w dół.





UWAGA Jeśli osiągnięcie najniższej pozycji przez fotel trwa dłużej niż 45 sekund, czas osiągnięcia niektórych zaprogramowanych pozycji może zostać przekroczony, a fotel może nie działać prawidłowo.

Dostosowywanie ustawień panelu sterowania



UWAGA Symbole i ikony stosowane na panelach sterowania są zastrzeżone dla firmy A-dec Inc.

Programowanie panelu sterowania dla serwisanta

Luksusowy panel sterowania umożliwia serwisantowi wprowadzenie wymaganych przez użytkownika ustawień panelu sterowania. Aby przejść do trybu ustawień, naciśnij i przytrzymaj  oraz  jednocześnie do momentu wyświetlenia ekranu **System Setup**, a następnie naciśnij ►.

Przykład ekranu programowania luksusowego panelu sterowania A-dec 300





Nawigacja za pomocą przycisków panelu sterowania

Przyciski sterujące funkcjami fotela w trybie ustawień służą do nawigacji. Użyj przycisków ruch oparcia fotela w górę ►, ruch oparcia fotela w dół ◀, ruch siedziska w górę ▲, ruch siedziska w dół ▼ oraz minusa – i plusa + do nawigacji oraz regulacji i wyboru na ekranach programowania.

Konfiguracja kontrastu/komunikatów pomocy

W celu dostosowania kontrastu ekranu panelu sterowania lub włączenia/wyłączenia komunikatów pomocy:

1. Na ekranie głównym luksusowego panelu sterowania jednocześnie naciśnij i przytrzymaj przez trzy sekundy przyciski  oraz , a następnie naciśnij przycisk ►, aby rozpocząć.
2. Na ekranie **System Setup** naciśnij przycisk – lub +, aby zaznaczyć opcję **Touchpad** i naciśnij przycisk ►, aby rozpocząć.
3. Na ekranie **Touchpad Setup** naciśnij – lub + do momentu wyświetlenia **Contrast Adjust** lub **Help Messages** na ekranie, a następnie naciśnij ►, aby przejść do ekranu **Contrast Adjust Setup** lub **Help Messages Setup**.
 - Na ekranie **Contrast Adjust Setup**: Naciśnij przycisk – lub +, aby dostosować kontrast, a następnie naciśnij przycisk ► w celu zapisania ustawień. Trzy sygnały dźwiękowe potwierdzają zapisanie ustawienia.
 - Na ekranie **Help Messages Setup**: Naciśnij przycisk – lub +, aby **On** lub **Off** komunikaty pomocy, a następnie naciśnij przycisk ► w celu zapisania ustawień. Trzy sygnały dźwiękowe potwierdzają zapisanie ustawienia.
4. Po zakończeniu dostosowania ustawień panelu sterowania naciśnij ◀ do momentu wyświetlenia logo A-dec.



UWAGA Listę komunikatów pomocy zawiera dokument *Informacja o zgodności z przepisami, dane techniczne i gwarancja* (nr części 86.0221.18) dostępny w Centrum zasobów pod adresem www.a-dec.com.

Dostosowywanie ustawień panelu sterowania fotela dentystycznego



UWAGA Symbole stosowane na panelach sterowania są zastrzeżone dla firmy A-dec, Inc.

Do programowania najczęściej używanych ustawień unitu należy stosować panel sterowania. Tabela 1 przedstawia zaprogramowane położenia fotela.

Dostosowywanie zaprogramowanych pozycji fotela


Aby zaprogramować przyciski Wejście/ zejście, Pozycja 1 oraz Pozycja 2:

1. Ustaw fotel w wybranej pozycji.
2. Naciśnij i zwolnij przycisk **p**. Rozlegnie się sygnał dźwiękowy sygnalizujący przejście w tryb programowania.
3. Naciśnij przycisk, który chcesz zaprogramować. Trzy sygnały dźwiękowe potwierdzają zapisanie ustawienia.

Programowanie przycisku pozycji RTG/spluwaczkowej

Przycisk pozycji RTG/spluwaczkowej przełącza fotel pomiędzy bieżącą pozycją i pozycją RTG/spluwaczkową. Może również zostać zaprogramowany jako trzecia zaprogramowana pozycja fotela (Pozycja 3).

Aby zaprogramować przycisk pozycji RTG/spluwaczkowej jako trzecią zaprogramowaną pozycję fotela:

1. Jednocześnie naciśnij i przytrzymaj przez trzy sekundy przyciski **p** i .
 - o Jeden sygnał dźwiękowy oznacza zaprogramowanie przycisku dla Pozycji 3.
 - o Trzy sygnały dźwiękowe wskazują, że przycisk jest programowany jako przycisk do wybierania pozycji RTG/spluwaczkowej.

2. Kiedy przycisk zostanie zaprogramowany dla Pozycji 3, dostosuj pozycję fotela, jak opisano w poprzedniej części „Dostosowywanie zaprogramowanych pozycji fotela”



WSKAZÓWKA Kiedy przycisk pozycji RTG/spluwaczkowej zostanie skonfigurowany jako trzecia zaprogramowana pozycja, działa tak samo jak przyciski Pozycja 1 i 2.

Panel sterowania standardowy i luksusowy



Tabela 1. Zaprogramowane pozycje fotela

Przycisk	Ustawienie fabryczne
	Wejście/zejście: powoduje ustawienie fotela w pozycji umożliwiającej wejście/zejście pacjenta i wyłącza lampę główną.
	Pozycja 1: powoduje obniżenie podstawy i oparcia fotela oraz włączenie lampy głównej.
	Pozycja 2 (wyłącznie standardowy panel sterowania): powoduje ruch podstawy i oparcia fotela oraz włączenie lampy głównej.
	RTG/spluwaczkowa: umożliwia przełączanie pozycji RTG/spluwaczkowej oraz bieżących pozycji. Lampa główna wyłącza się w pozycji RTG/spluwaczkowej i włącza się po powrocie do poprzedniej pozycji fotela.



UWAGA Aby w dowolnej chwili zatrzymać fotel, naciśnij dowolny przycisk pozycji fotela na przełączniku sterownika nożnego lub panelu sterowania.

Testowanie systemu

Sprawdź pozycje z poniższej listy kontrolnej w celu przetestowania systemu, a następnie dokonaj przeglądu wspólnie z klientem.

Fotel dentystyczny

- Fotel dentystyczny jest prawidłowo przymocowany do podłogi
- Fotel funkcjonuje prawidłowo, w tym podnośnik, elementy uchylające oraz funkcje kontrolowane za pośrednictwem ekranu dotykowego i przełącznika sterownika nożnego
- Podłokietniki funkcjonują prawidłowo
- Blokada obrotu działa prawidłowo
- Zagłówek funkcjonuje prawidłowo
- Tapicerka została poprawnie zamontowana

Media

- Wyregulowane ciśnienie powietrza wynosi 552 kPa (80 psi)
- W skrzynce przyłączeniowej nie ma wycieków powietrza ani wody
- Nadmiar kabli jest zwinięty oraz zabezpieczony z dala od ruchomych części

Instalowanie osłon



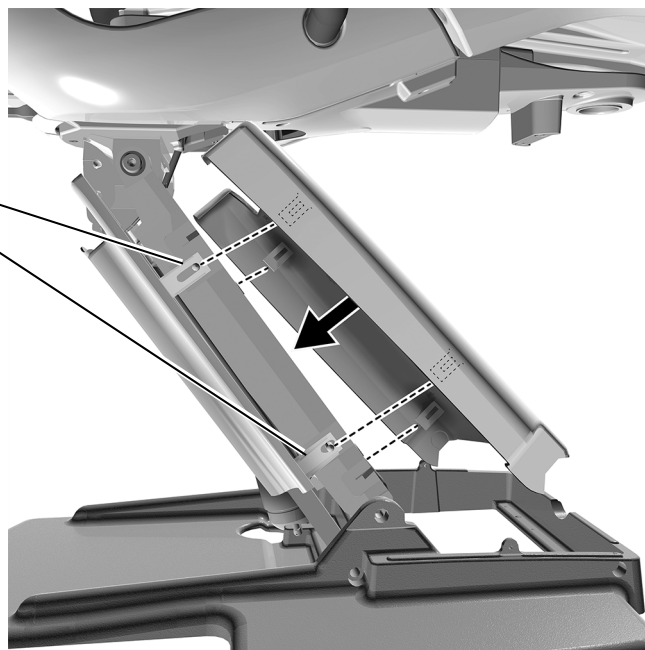
UWAGA Przed założeniem osłon wyreguluj i przetestuj unit.



PRZESTROGA Podczas zdejmowania i zakładania osłon należy zachować ostrożność, aby nie uszkodzić okablowania ani przewodów. Po założeniu osłon sprawdź, czy są prawidłowo zamocowane.

Instalowanie osłony podnośnika

- 1** Ustaw fotel w pozycji podniesionej do połowy.
- 2** Włóż występy na ramieniu podtrzymującym do otworów po jednej stronie osłony.
- 3** Włóż występy do otworów po drugiej stronie osłony.



Instalowanie osłon pompy i skrzynki przyłączeniowej

Zalecane narzędzie

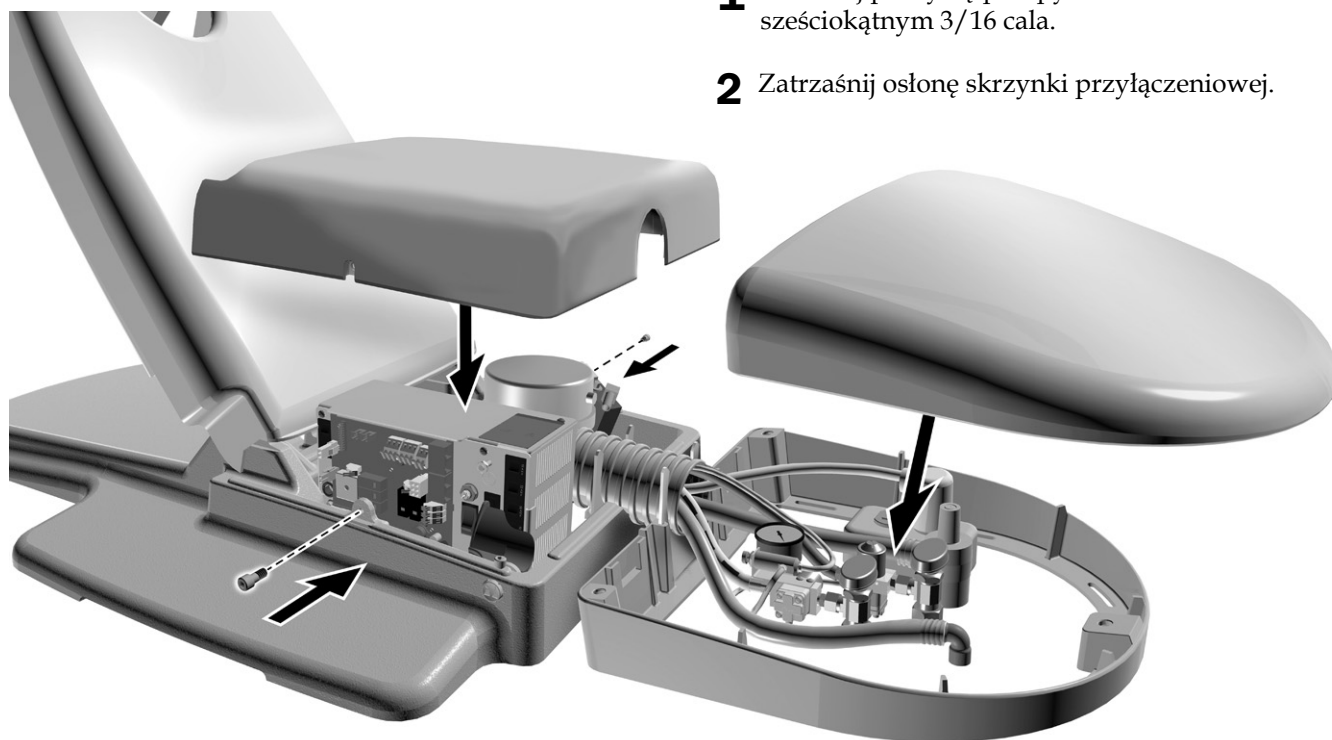
- Klucz sześciokątny 3/16 cala

Zadanie 1.



- 1** Jeżeli unit jest wyposażony w skrzynkę przyłączeniową, wyjmij zaślepkę szczeliny z przodu pokrywy pompy.

Zadanie 2.

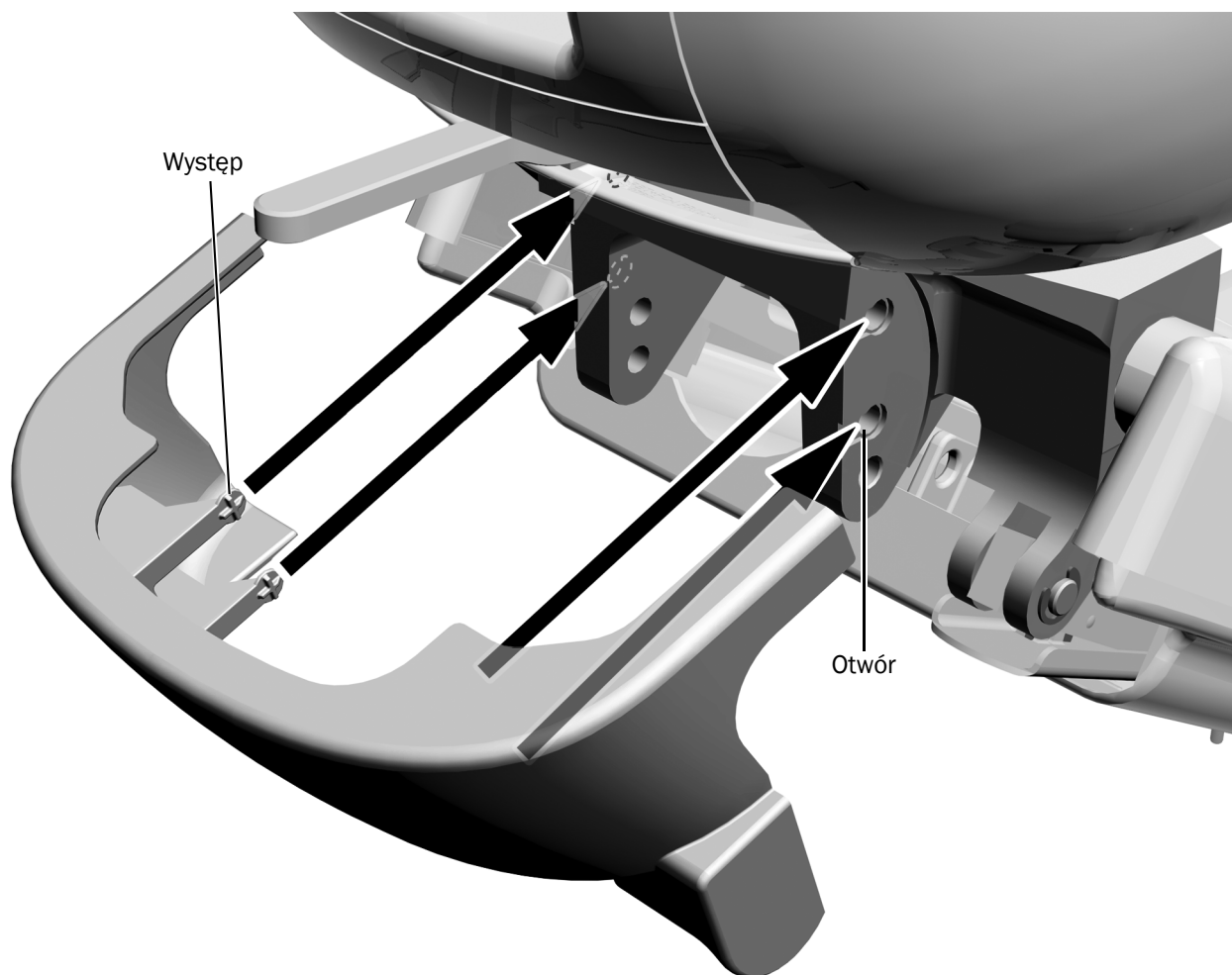


- 1** Zamocuj pokrywę pompy kluczem sześciokątnym 3/16 cala.
- 2** Zatrzaśnij osłonę skrzynki przyłączeniowej.

Instalowanie osłony mocowania



UWAGA Jeżeli unit jest wyposażony w mocowanie bloku, użyj dopasowanej osłony ramienia mocowanego z tyłu fotela ze szczelinami.



- 1** Zatrzaśnij osłonę ramienia mocowanego z tyłu fotela. Cztery występy wchodzą do otworów w mocowaniu.

Informacja o zgodności z przepisami i gwarancja

Informacje dotyczące gwarancji firmy A-dec oraz wymaganej zgodności z przepisami zawiera dokument *Informacja o zgodności z przepisami, dane techniczne i gwarancja* (nr części 86.0221.18) dostępny w Centrum zasobów pod adresem www.a-dec.com.

Wszystkie znaki towarowe cytowane w niniejszym dokumencie są własnością ich prawowitych właścicieli.



Siedziba firmy A-dec

2601 Crestview Drive
Newberg, OR 97132 USA
Tel.: 1 800 547 1883 w USA i Kanadzie
Tel.: 1 503 538 7478 spoza USA i Kanady
www.a-dec.com

Firma A-dec, Inc. nie udziela żadnych gwarancji w odniesieniu do treści niniejszego dokumentu, w tym między innymi gwarancji dorozumianych, rękojmi przydatności handlowej ani dopasowania do określonego celu.