

# Hambaravilamp

## A-dec® 372L/572L hambaravitoolil A-dec 511

### PAIGALDUSJUHEND

#### Sisukord

Enne alustamist .....	2
Katete ja polstrite eemaldamine .....	3
Hambaravilambi paigaldamine .....	4
Juhtmete ja andmejuhtme ühendamine .....	20
Lambi ettevalmistamine ja reguleerimine .....	23
Lambi testimine .....	28
Katete paigaldamine .....	32
Normatiivne teave ja garantii .....	36



Selles dokumendis kirjeldatud toodete mudelid ja versioonid

Mudelid	Versioonid	Kirjeldus
372L/572L	A	Hambaravilamp
511	B	Hambaravitool

## Enne alustamist

---



**MÄRKUS** Eduka paigaldamise jaoks oluline teave on kogu kasutusjuhendis märgistatud sellise värviga.



**HOIATUS** Elektrilöögi oht. Olge katte eemaldamisel ja paigaldamisel ettevaatlik, et vältida juhtmete või voolikute kahjustamist. Kontrollige pärast paigaldamist, kas katted on korralikult kinni.



**TÄHELEPANU** Trükkplaadid on tundlikud staatilise elektri suhtes. Kui peate trükkplaati puudutama või tegema sellel ühendustöid, peate ettevaatusabinõuna kasutama elektrostaatiliste laengute maandamise lahendusi. Trükkplaate tohib paigaldada ainult elektrik või kvalifitseeritud teenindustöötaja.



**MÄRKUS** Jäiga monitoriõla paigaldamisjuhised on samad nagu jäiga lambiõla paigaldamisjuhised.



**MÄRKUS** Selle paigaldusjuhendi juhised kehtivad võrdselt hambaravilampidele A-dec 372L ja 572L, v.a juhtudel, kus on teisiti kirjas.

## Soovitatud tööriistad

- Kaitseümbris
- 5/8" ja 15/16" padrun ning pörkmehhanismiga mutrivõti
- Dünamomeetriline võti 5/8" lahtise otsakuga adapteriga
- 1/2" kombineeritud mutrivõti
- Ristpeaga kruvikeeraja
- Dünamomeetriline võti 3/16" kuuskantvõtmega
- Kuuskantvõtmete komplekt
- Lõiketangid
- Puidust plokk

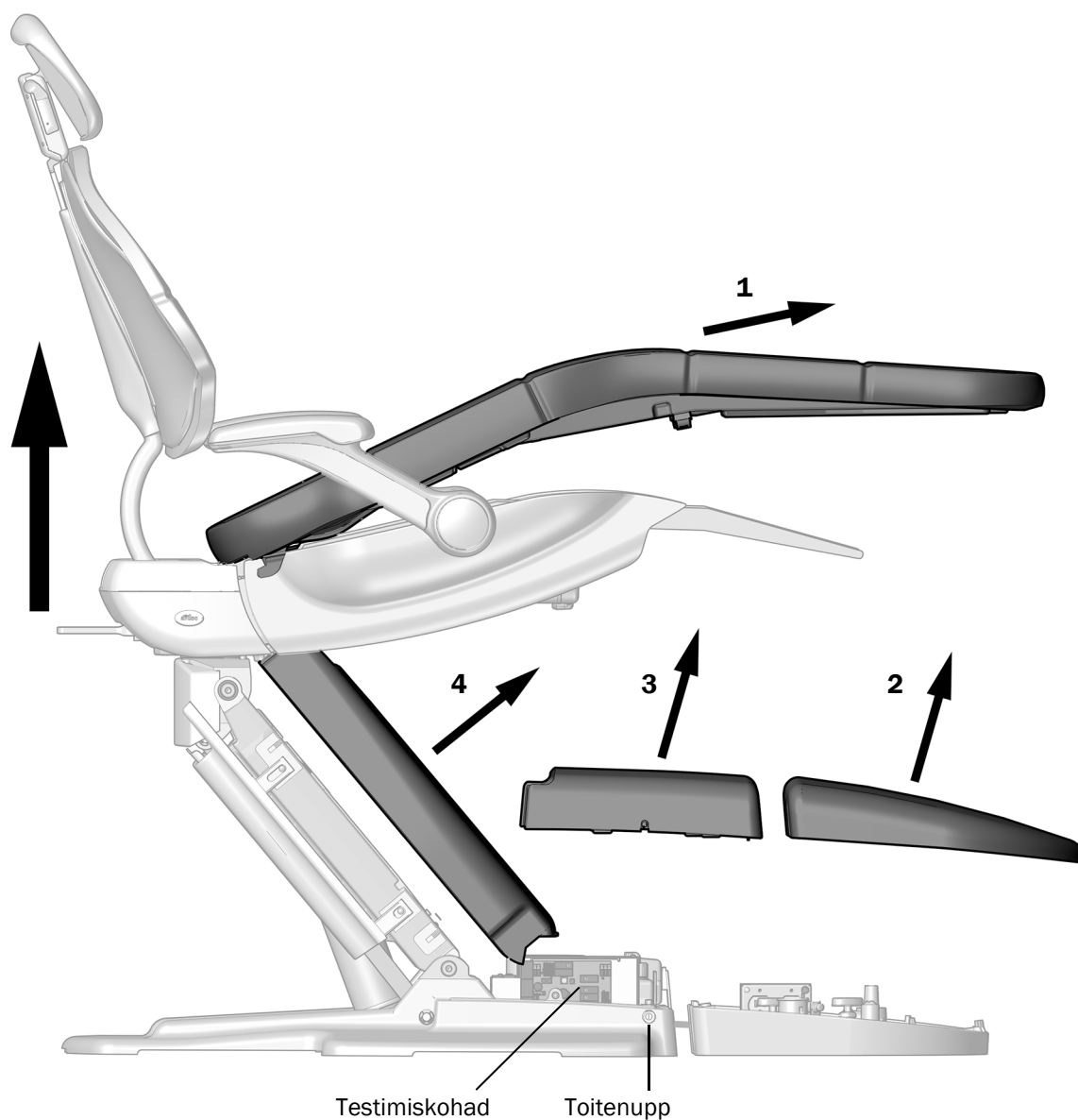
## Katete ja polstrite eemaldamine

### Soovitatud tööriist

- 3/16" kuuskantvõti

### Etapp 1.

- 1** Lülitage tooli toide sisse.
- 2** Kasutage juhtpulti deluxe plus või testimiskohti, et toolialus ja tooli seljatugi täielikult üles tõsta.
- 3** Eemaldage polstrid ja katted näidatud järjekorras.



## Hambaravilambi paigaldamine

---

Läbige süsteemi konfiguratsioonile vastavad juhised.

<b>Lambi A-dec 572L paigaldamine eesmisele tandemhoidikule</b> .....	<b>4</b>
<b>Toote A-dec 372L/572L paigaldamine kontsentrilisele esihoidikule</b> .....	<b>13</b>

### Lambi A-dec 572L paigaldamine eesmisele tandemhoidikule



**MÄRKUS** Lambi A-dec 372L paigaldamist eesmisele tandemhoidikule ei toetata, sobib ainult A-dec 572L.

---

### Eesmise tandemhoidiku paigaldamine

Läbige süsteemi tandemhoidiku konfiguratsioonile vastavad juhised.

<b>Eesmise tandemhoidiku paigaldamine ainult lambi A-dec 572L jaoks</b> .....	<b>5</b>
<b>Eesmise tandemhoidiku paigaldamine lambi A-dec 572L ja juhtsüsteemi</b>	
<b>A-dec 532pro/533pro/532B/533B jaoks</b> .....	<b>8</b>

## Eesmise tandemhoidiku paigaldamine ainult lambi A-dec 572L jaoks

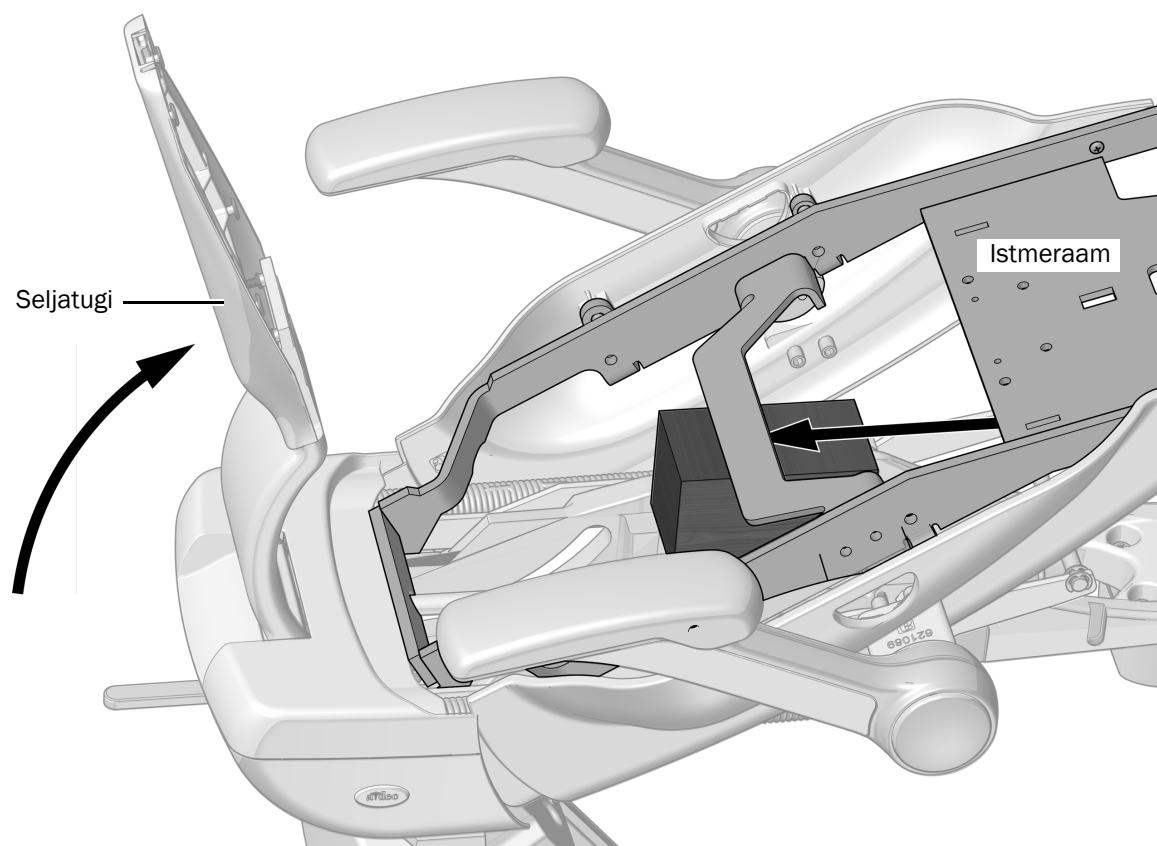
### Soovitatud tööriistad

- Puidust plokk
- 5/8" padrun ning pörkmehhanismiga mutrivõti
- Dünamomeetriline võti 5/8" lahtise otsakuga adapteriga

### Etapp 1.



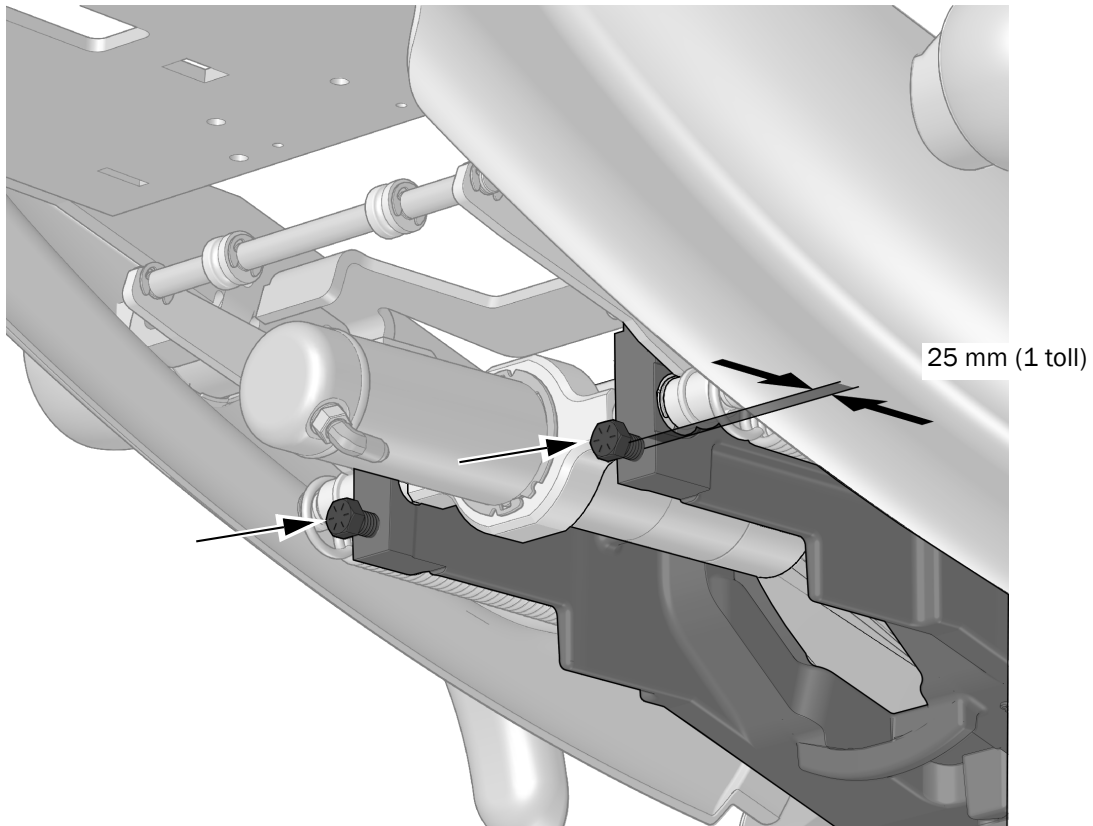
**LUGEGE SEDA!** Kui süsteemi kuuluvad seadmed, mis on paigaldatud eesmisele hoidikule, tuleb moodulid ja eesmine hoidik eemaldada enne selle protseduuri lõpetamist.



- 1** Tõstke seljatugi täielikult üles.
- 2** Tõstke istmeraam üles ja asetage puidust klots istmeraami ja ülemise struktuuri vahele. Nii on parem juurdepääs ülemise struktuuri esiosale, et kinnitada jäigad õlad.

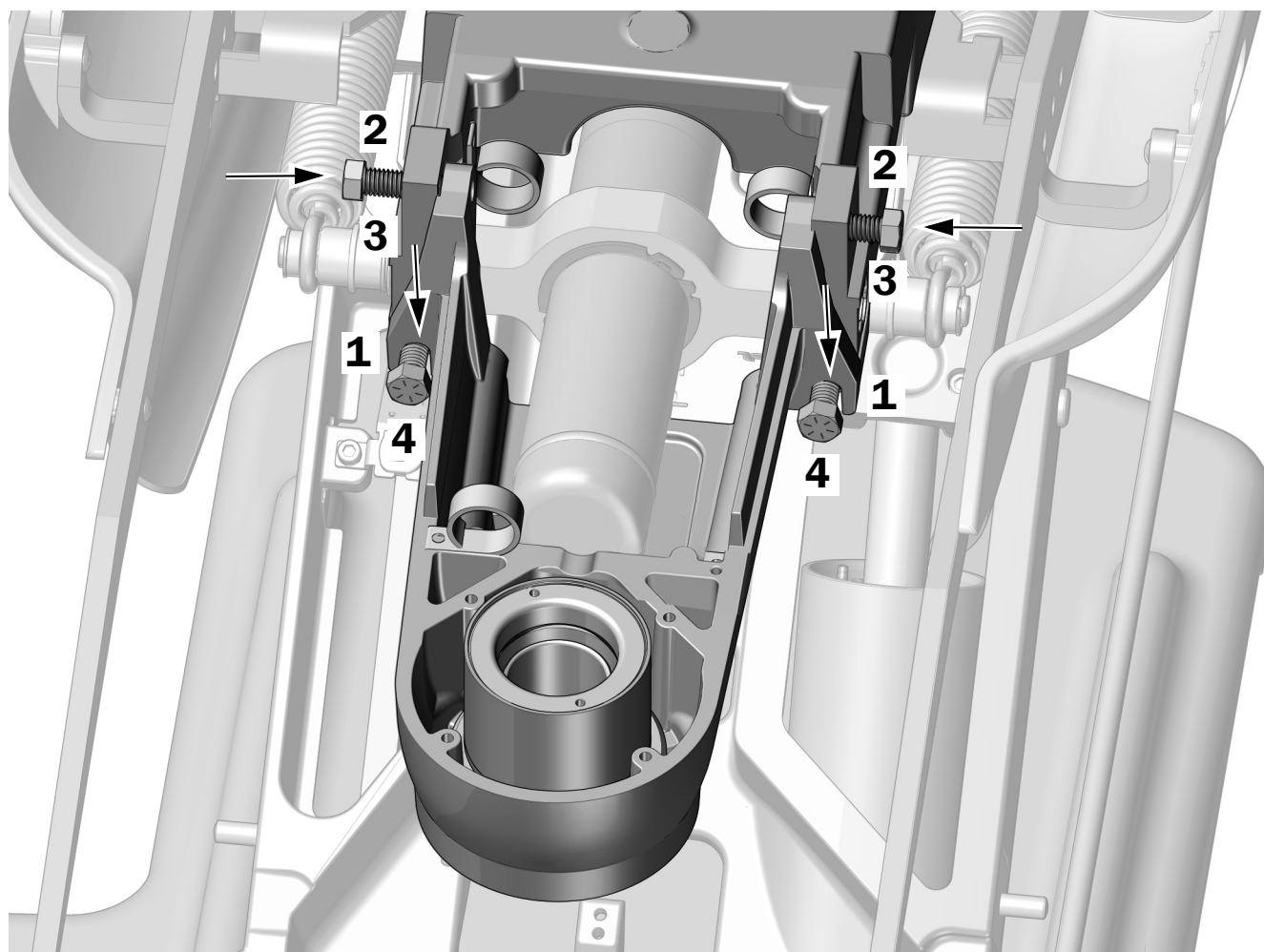
## Etapp 2.

- 1 Keerake kaks 7/16-14" × 1-1/2" polti ülemisse struktuuri, kuni poldipead on ülemisest struktuurist umbes 25 mm (1 tolli) jagu väljas.



Tegelik suurus

### Etapp 3.



- 1** Asetage eesmine hoidik kahele poldile ülemise struktuuri esiosas.
- 2** Joondage augud eesmise hoidiku ülaosas kohakuti aukudega ülemises struktuuris ning kasutage 5/8" padrunit ja pörkmehhanismiga mutrivõtit, et paigaldada kaks 7/16-14" × 1-1/2" polti läbi aukude.
- 3** Kasutage dünamomeetrilist võtit 5/8" lahtise otsakuga adapteriga, et kinnitada kaks ülemist polti kindlalt jõuga 47 Nm (35 jalgnaela).
- 4** Kasutage dünamomeetrilist võtit 5/8" lahtise otsakuga adapteriga, et kinnitada kaks alumist polti kindlalt jõuga 47 Nm (35 jalgnaela).

**Järgmine samm** Vt „Stiliseeritud jäiga õla paigaldamine eesmisele tandemhoidikule“ lk 8.

## Eesmise tandemhoidiku paigaldamine lambi A-dec 572L ja juhtsüsteemi A-dec 532pro/533pro/532B/533B jaoks

Süsteemide puhul, milles on olemas hambaravilamp A-dec 572L ja juhtsüsteem A-dec 532pro/533pro/532B/533B, paigaldage enne lambi paigaldamisega jätkamist juhtsüsteem, mis sisaldab eesmist tandemhoidikut. Juhtsüsteemi paigaldamise juhised saate juhistest, mis olid juhtsüsteemiga kaasas.

## Stiliseeritud jäiga õla paigaldamine eesmisele tandemhoidikule



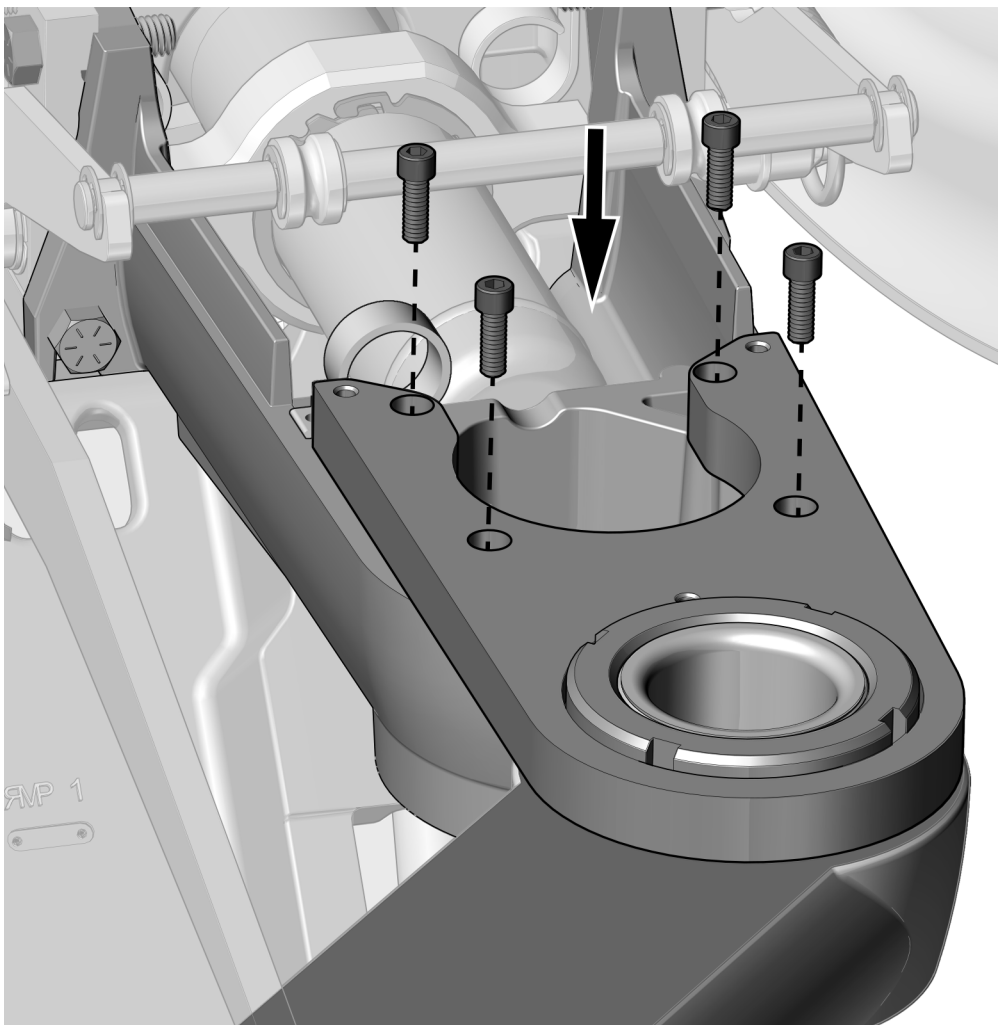
**MÄRKUS** Lambi paigaldamise protseduur on sama sõltumata sellest, kas süsteemi konfiguratsioon hõlmab juhtsüsteemi. Need juhised näitavad ainult lambi paigaldamist.

### Soovitatud tööriist

- Dünamomeetriline võti 3/16" kuuskantvõtmega

### Etapp 1.

- 1** Kasutage dünamomeetrilist võtit 3/16" kuuskantvõtmega, et kinnitada lambi jäik õlg nelja kruviga eesmise hoidiku külge jõuga 7 Nm (65 tollnaela).



Tegelik suurus

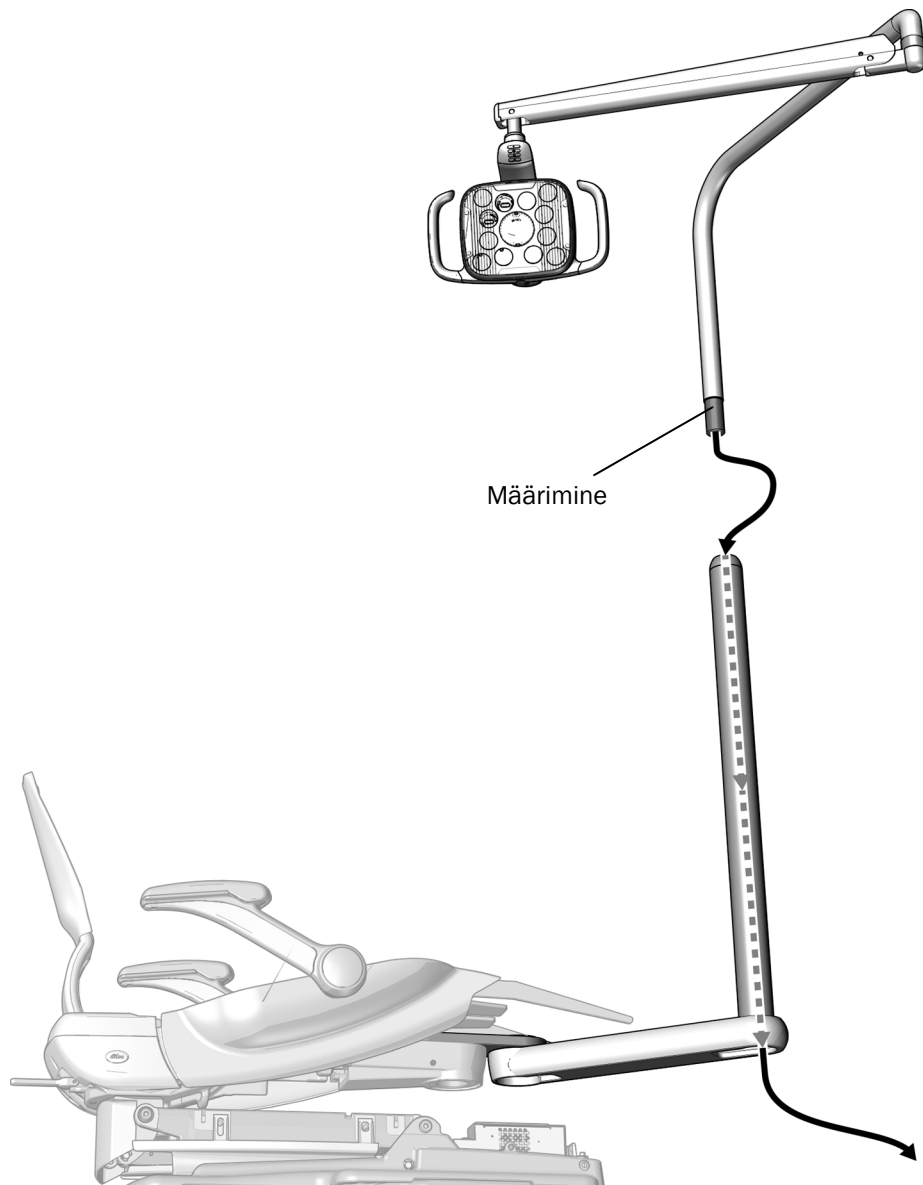


## Hambaravilambi komponentide paigaldamine tandemhoidikule

### Soovitatud tööriist

- Kaitseümbris

### Etapp 1.



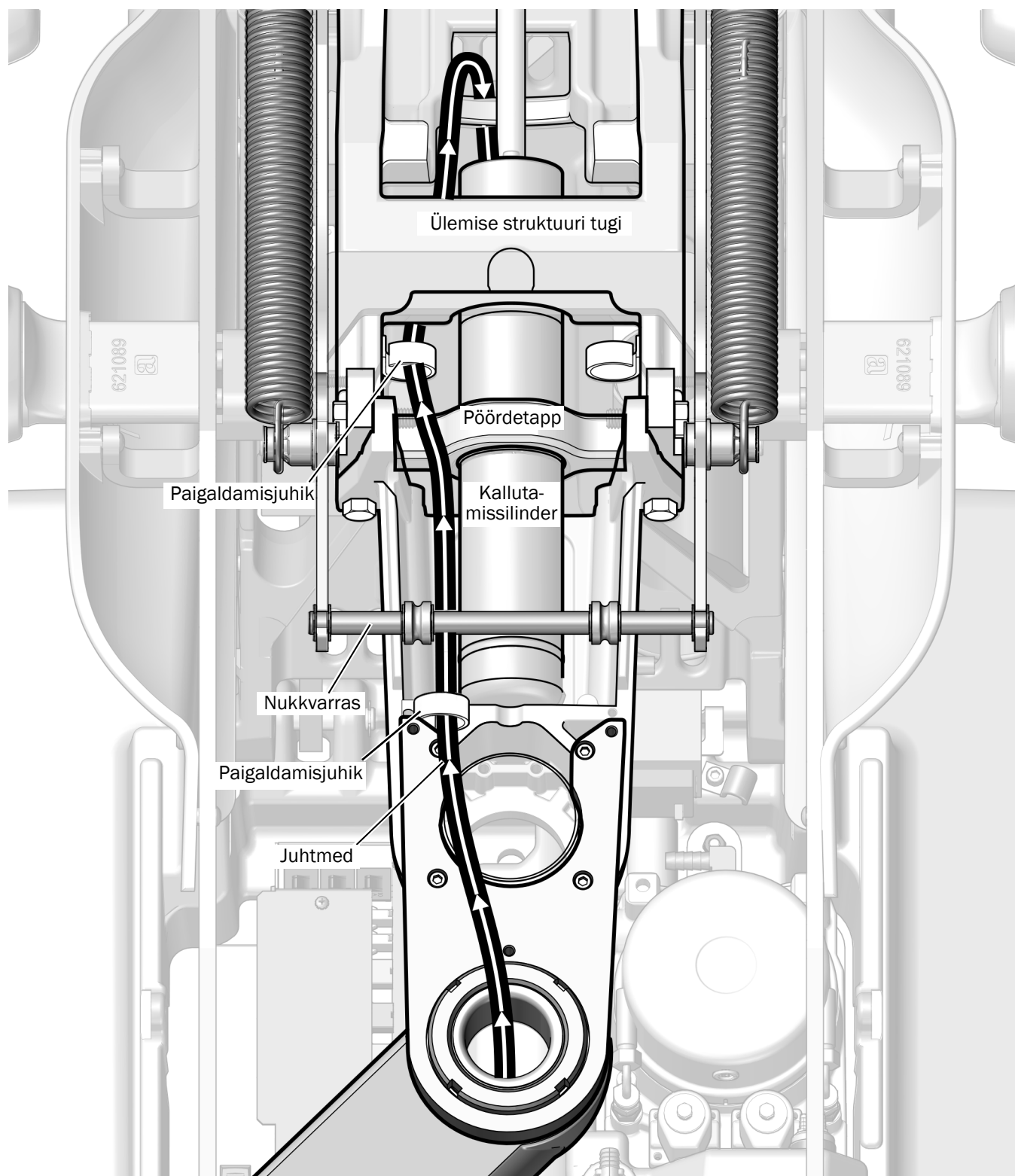
- 1** Langetage toolialus täielikult.
- 2** Määrige ülemise jäiga õla otsa.
- 3** Viige lambi kaabel läbi alumise jäiga õla.
- 4** Sisestage ülemine jäik õlg alumisse jäika õlga nii, et paigutus oleks kindel.

## Etapp 2.



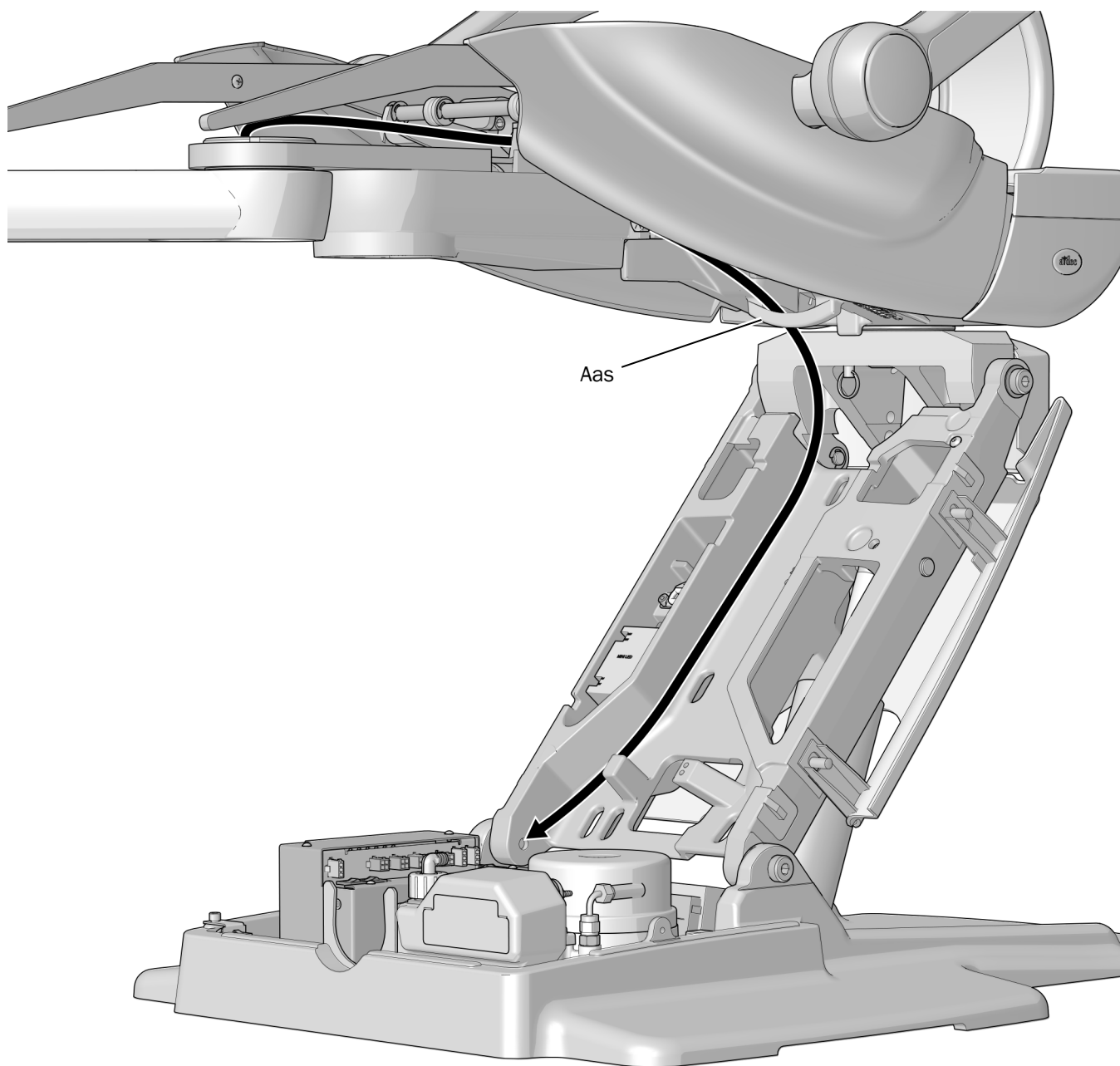
- 1** Viige juhtmed läbi jäiga õla ja üles läbi ava eesmisest hoidikus.

### Etapp 3.



- 1** Paigaldage juhtmed vasakul näidatud viisil, viies need läbi juhikute ja ülemise struktuuri alt läbi.

## Etapp 4.



- 1** Viige juhtmed aasa tagant läbi ja jätkake alla töstetoeni.  
Hoidke juhtmed toest vasakul.

**Järgmine samm** Vt „Juhtmete ja andmejuhtme ühendamine“ lk 20.

## Toote A-dec 372L/572L paigaldamine kontsentrilisele esihoidikule

### Kontsentriiline esihoidik

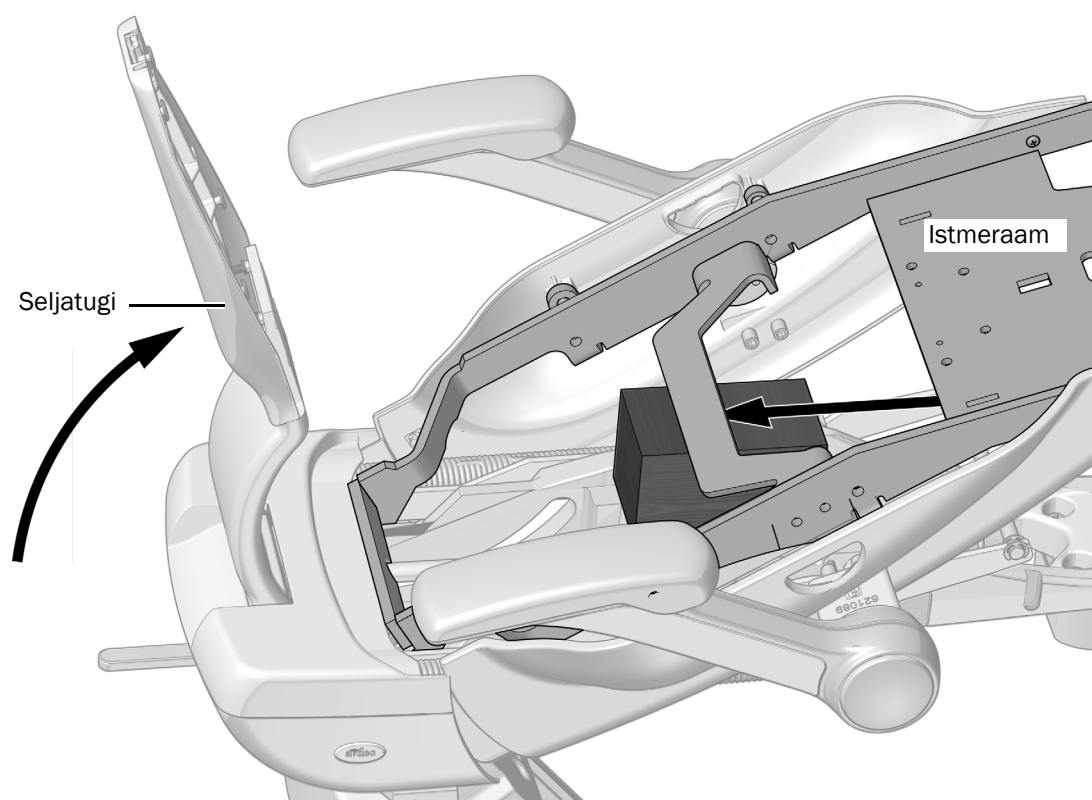
#### Soovitatud tööriistad

- Puidust plokk
- 5/8" padrun ning pörkmehhanismiga mutrivõti
- Dünamomeetriline võti 5/8" lahtise otsakuga adapteriga

#### Etapp 1.



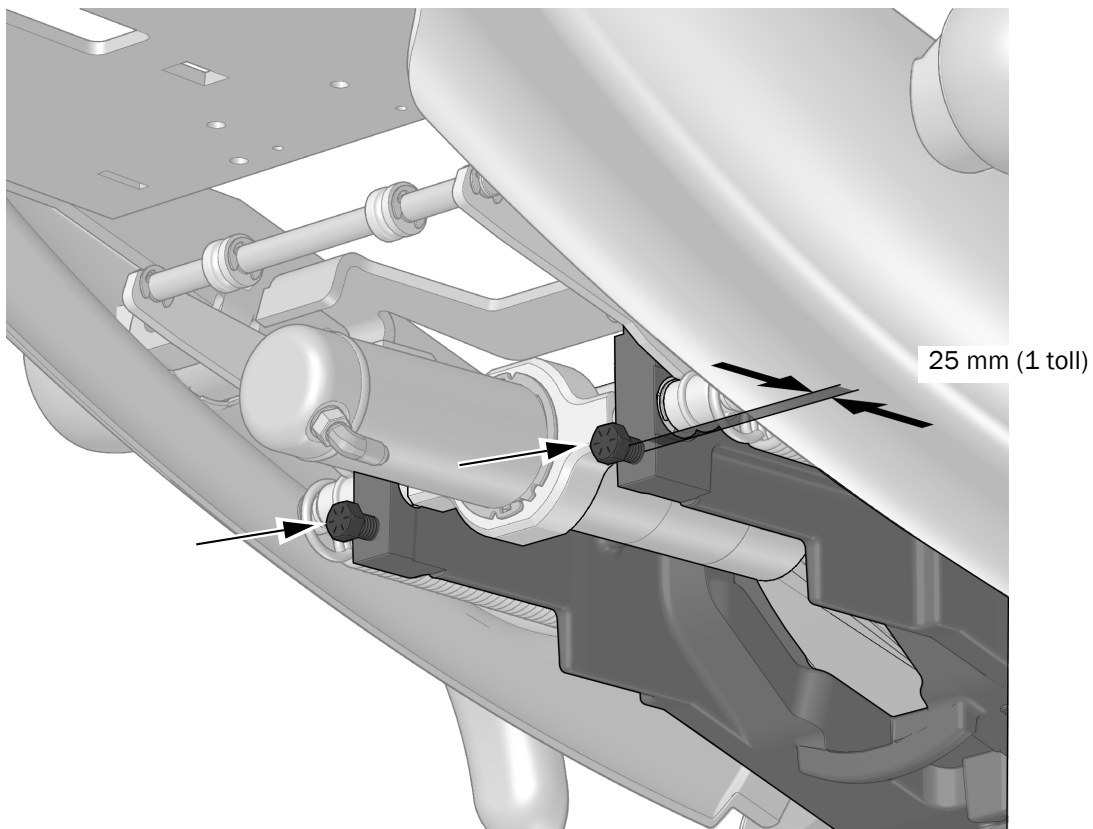
**LUGEGE SEDA!** Kui süsteemi kuuluvad seadmed, mis on paigaldatud eesmisele hoidikule, tuleb moodulid ja eesmine hoidik eemaldada enne selle protseduuri lõpetamist.



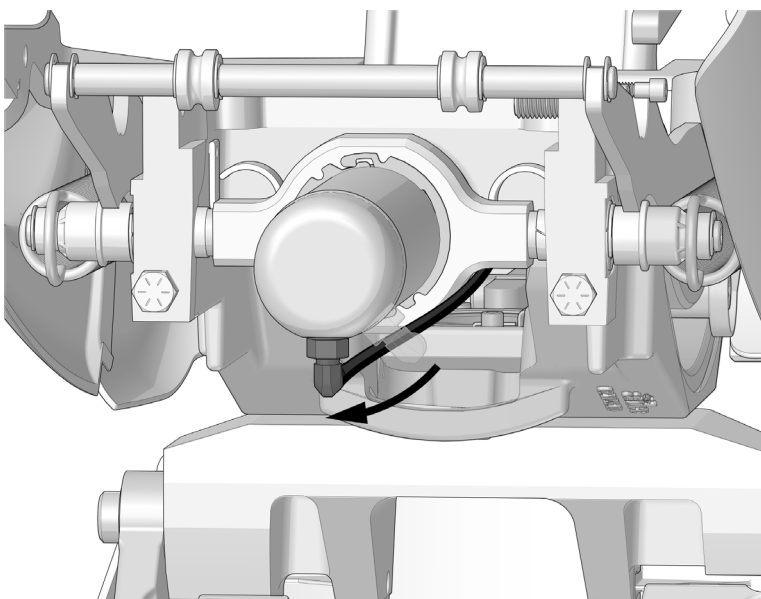
- 1** Lülitage tooli toide sisse.
- 2** Tõstke seljatugi täielikult üles.
- 3** Tõstke istmeraam üles ja asetage puidust klots istmeraami ja ülemise struktuuri vahele. Nii on parem juurdepääs ülemise struktuuri esiosale, et kinnitada jäigad õlad.

## Etapp 2.

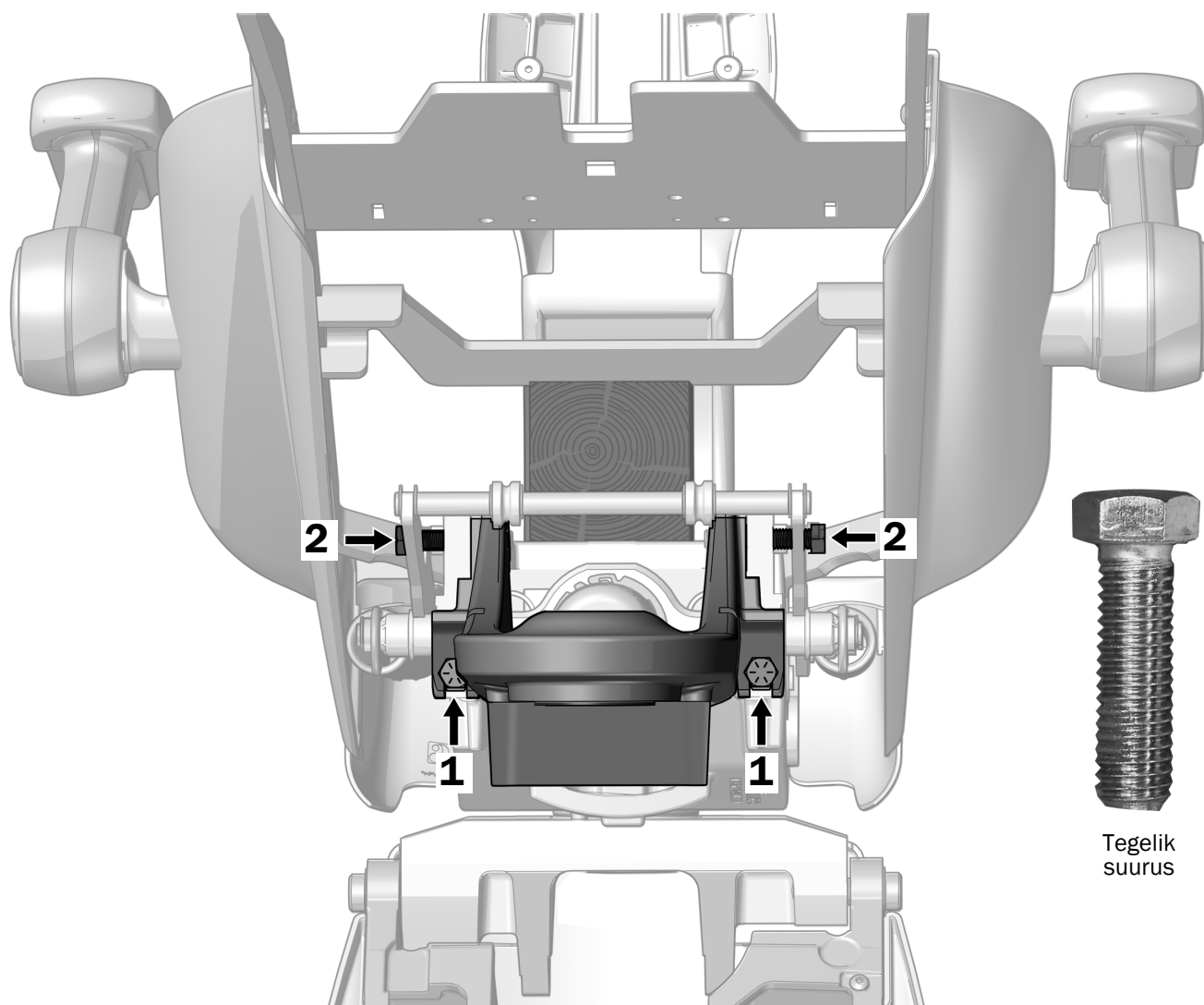
- 1 Keerake kaks 7/16-14" × 1-1/2" polti ülemisse struktuuri, kuni poldipead on ülemisest struktuurist umbes 25 mm (1 tolli) jagu väljas.



- 2 Keerake hüdrotsilindrit selliselt, et hüdroliitmik oleks kella 6 asendis.



### Etapp 3.



- 1** Asetage eesmise hoidiku koost kahele poldile ülemise struktuuri esiosas.
- 2** Joondage augud eesmise hoidiku ülaosas kohakuti aukudega ülemises struktuuris ning kasutage 5/8" padrunit ja pörkmehhanismiga mutrivõtit, et paigaldada kaks 7/16-14" × 1-1/2" polti läbi aukude.
- 3** Kasutage dünamomeetrilist võtit 5/8" lahtise otsakuga adapteriga, et kinnitada kõik neli polti kindlalt jõuga 68 Nm (50 jalgnaela).
- 4** Keerake hüdrosilinder tagasi esialgsesse asendisse.

## Ümara jäiga õla paigaldamine kontsentrilisele esihoidikule



### LUGEGE SEDA!

- Kui süsteemis on olemas juhtsüsteem 332/333/336, ärge kasutage selle jaotise juhiseid jäiga õla paigaldamiseks. Vaadake paigaldusjuhendit, mis on kaasas teie juhtsüsteemiga, et saada juhised jäiga kaksikõla paigaldamiseks.
- Kui süsteemis pole juhtsüsteemi 332/333/336, kuid olemas on abimoodul, ärge kasutage jäiga õla paigaldamiseks selle jaotise juhiseid. Te vajate erikomplekti (tootenr 90.1422.00), millega on kaasas vastava konfiguratsiooniga sobivad juhised.

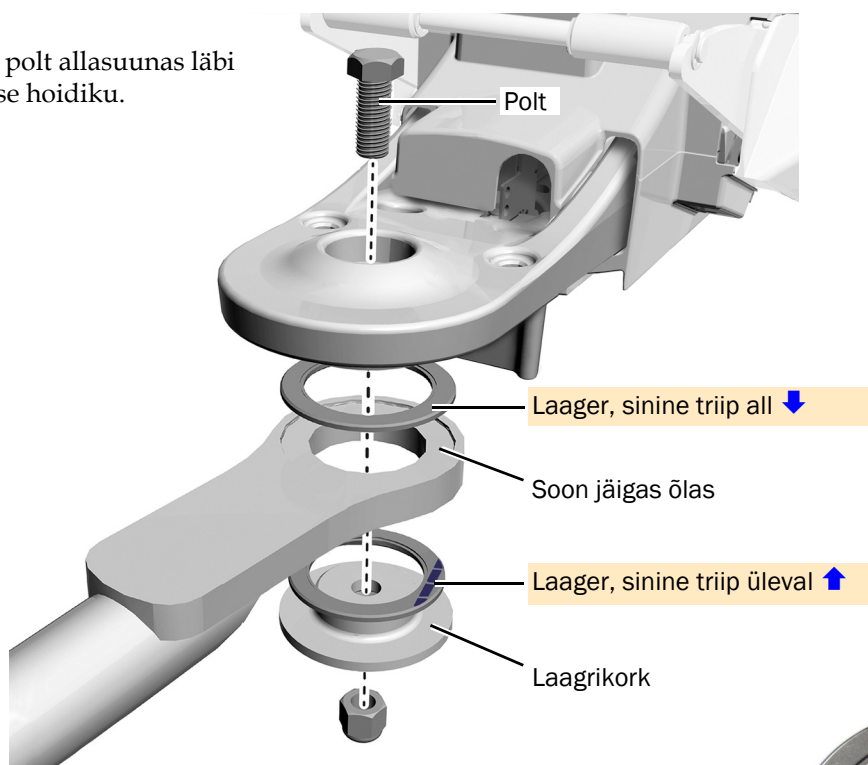
Pärast jäiga õla paigaldamist naaske sellesse juhendisse ja vaadake jaotist „Hambaravilambi komponentide paigaldamine kontsentrilisele esihoidikule“ lk 18.

### Soovitatud tööriistad

- 15/16" padrun ning pörkmehhanismiga mutrivõti (2)

### Etapp 1.

- 1 Pistke polt allasuunas läbi eesmise hoidiku.



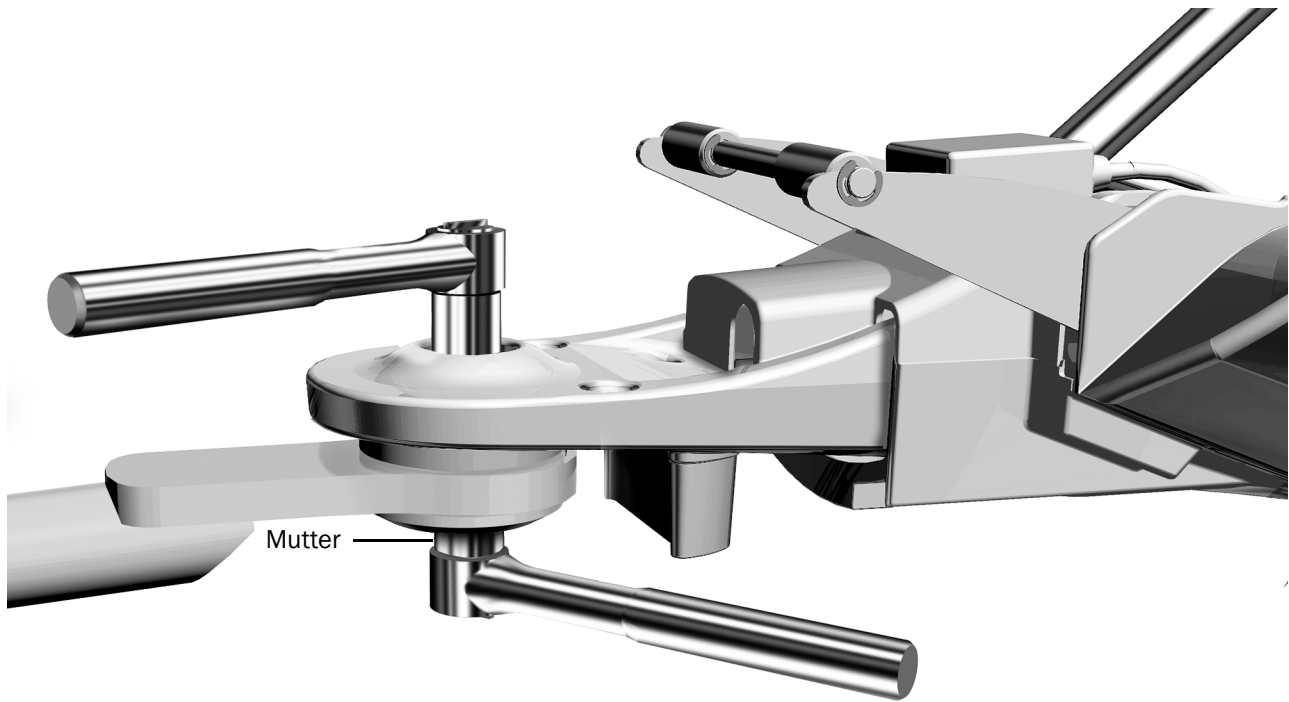
**ETTEVAATUST** Selleks, et hoidikut saaks takistusteta pöörata, peavad laagrid asuma täielikult hoidiku soontes, sinine triip õiges asendis. Olge jätkamisel hoolikas, kuna laagrid võivad kinnikeeramise ajal paigast nihkuda

- 2 Paigaldage laagrid, jäik õlg ja laagrikork poldile.





## Etapp 2.



- 1** Pingutage mutrit, kuni hoidikut saab liigutada sujuvalt, kuid hoidik ei liigu iseenesest.

## Hambaravilambi komponentide paigaldamine kontsentrilisele esihoidikule

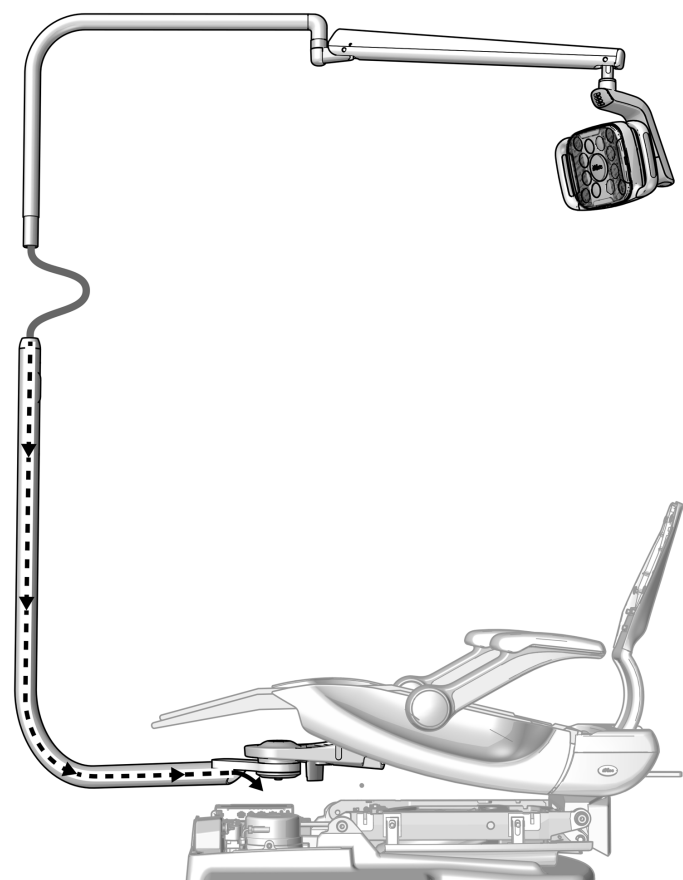
### Soovitatud tööriist

- Kaitseümbris

### Etapp 1.

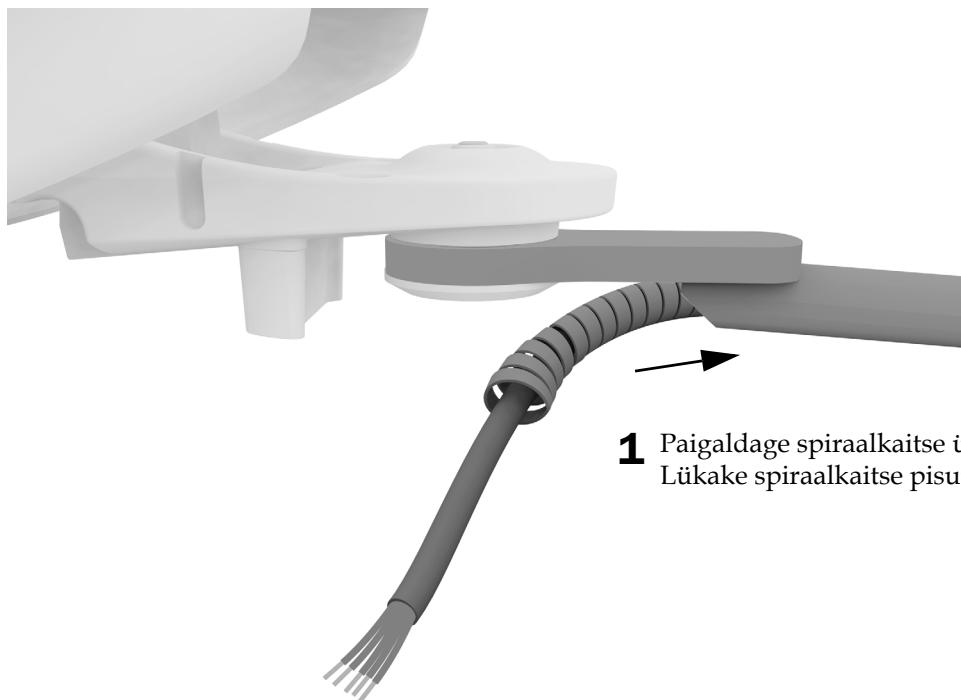


**TÄHELEPANU** Trükkplaadid on tundlikud staatilise elektri suhtes. Kui peate trükkplaati puudutama või tegema sellel ühendustöid, peate ettevaatusabinõuna kasutama elektrostaatiliste laengute maandamise lahendusi. Trükkplaate tohib paigaldada ainult elektrik või kvalifitseeritud teenindustöötaja.



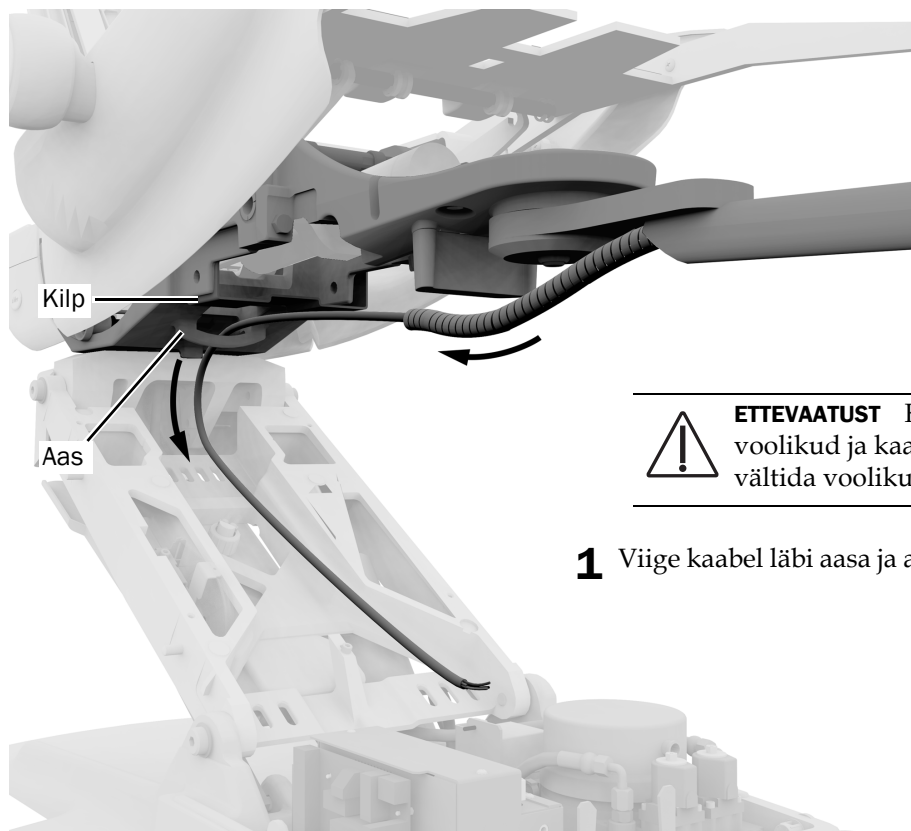
- 1** Kasutage šunti, et toolialus täielikult alla lasta.
- 2** Määrige ülemise jäiga õla otsa.
- 3** Viige lambi kaabel läbi alumise jäiga õla.
- 4** Sisestage ülemine jäik õlg alumisse jäika õlga nii, et paigutus oleks kindel.
- 5** Tõstke tool üles.

## Etapp 2.



- 1** Paigaldage spiraalkaitse ümber kaabli. Lükake spiraalkaitse pisut jäika õlga.

## Etapp 3.



**ETTEVAATUST** Kilbiga toolidel viige kõik voolikud ja kaablid läbi kilbist allpool, et vältida voolikute ja kaablite kahjustamist.

- 1** Viige kaabel läbi aasa ja alla läbi töstetoe kuni toiteplokin.

## Juhtmete ja andmejuhtme ühendamine



**TÄHELEPANU** Trükkplaadid on tundlikud staatilise elektri suhtes. Kui peate trükkplaati puudutama või tegema sellel ühendustoid, peate ettevaatusabinõuna kasutama elektrostaatiliste laengute maandamise lahendusi. Trükkplaate tohib paigaldada ainult elektrik või kvalifitseeritud teenindustöötaja.



**HOIATUS** Enne järgmise tööga alustamist tuleb vool kindlasti välja lülitada või lahti ühendada, kuna vastasel korral võivad tagajärjeks olla tootekahjustused ning rasked kuni surmavad vigastused.



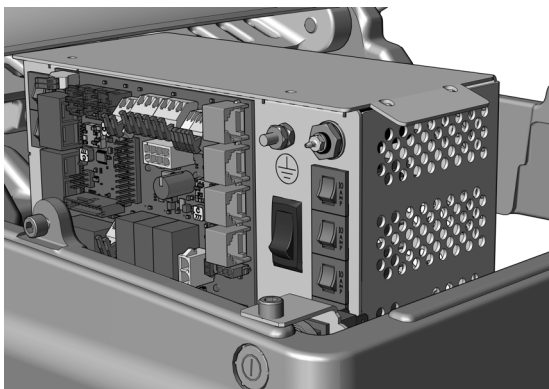
**ETTEVAATUST** Juhtmete ja torude kahjustamise või lahtitõmbamise vältimiseks ärge tehke ühtegi ühendust enne, kui kõik süsteemi moodulid on paigaldatud.



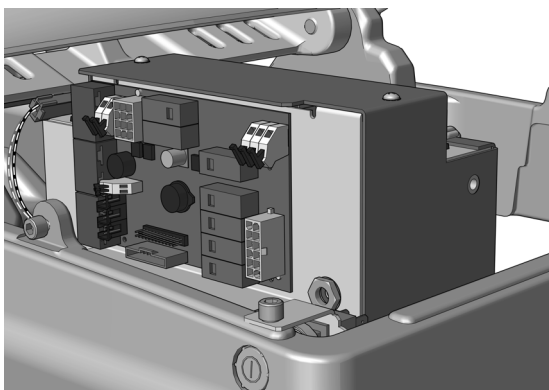
**MÄRKUS** Toiteploki peal on olemas diagramm, mis näitab tooli trükkplaadi elektriühendusi.

1. Lülitage tooli toide välja.

Läbige järgmine jaotis vastavalt sellele, millist toiteploki süsteem kasutab.



**Juhtmete ühendamine ettevõtte  
A-dec universaalse toiteploki, mis on toodetud  
pärast 2023. a juunit ..... 21**



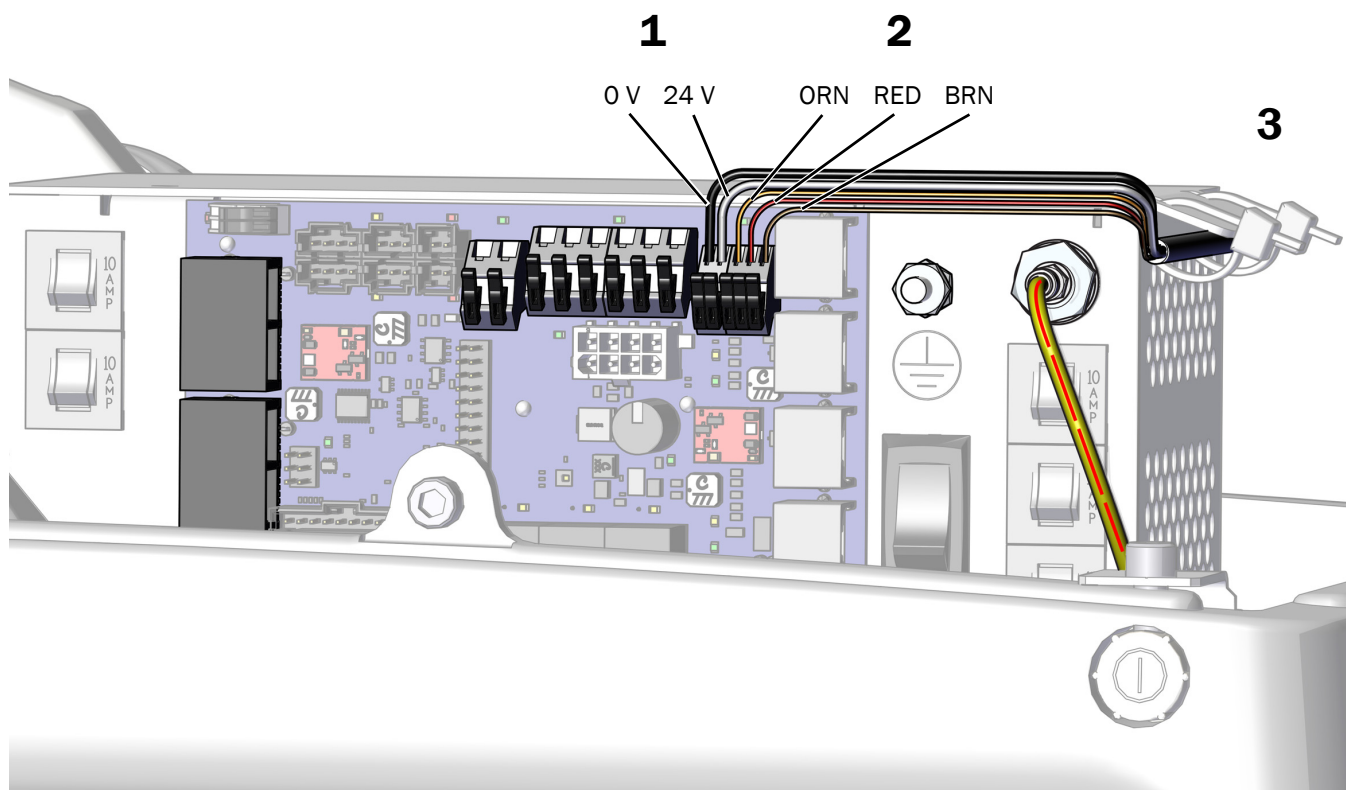
**Juhtmete ja andmejuhtme ühendamine  
hambaravitooli A-dec 511 toiteploki, mis on  
toodetud enne 2023. a juunit ..... 22**

## Juhtmete ühendamine ettevõtte A-dec universaalse toiteploki, mis on toodetud pärast 2023. a juunit

### Soovitatud tööriist

- Lõiketangid

1. Ühendage must juhe ühendusse 0 V ja hall juhe ühendusse 24 V.
2. Ühendage oranž juhe ühendusse ORN, punane juhe ühendusse RED ja pruun juhe ühendusse BRN.
3. Kui kõik moodulid on toiteploki külge ühendatud, kinnitage juhtmed toiteploki sirmi alla.



**Järgmine samm** Vt „Lambi ettevalmistamine ja reguleerimine“ lk 23.

## Juhtmete ja andmejuhtme ühendamine hambaravitooli A-dec 511 toiteploki, mis on toodetud enne 2023. a juunit

### Soovitatud tööriist

- Lõiketangid



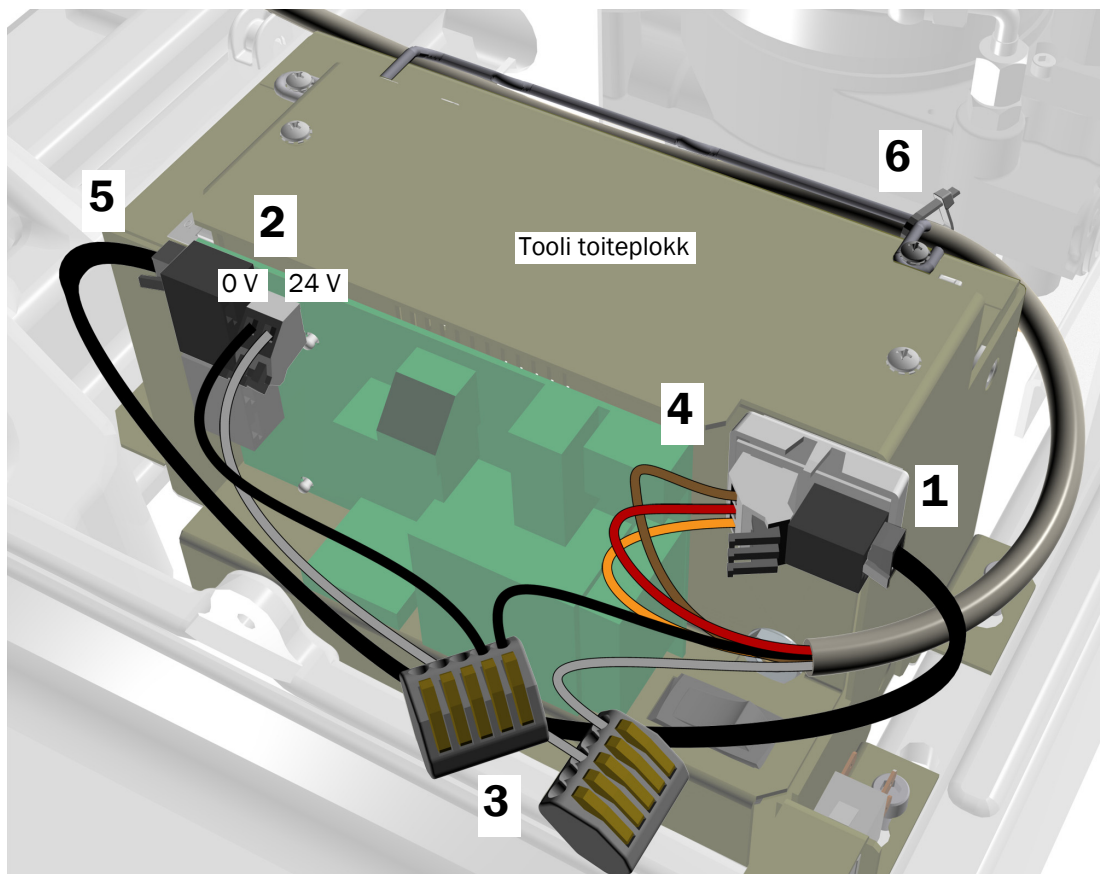
**ETTEVAATUST** Ärge kinnitage adapterplaati toiteploki kestale. Pumbakate ei mahuks peale.

1. Tõmmake kaitsepaber adapterplaadilt. Kinnitage adapterplaat toiteploki ette, ülemisse paremasse nurka.



**MÄRKUS** Kui toiteploki küljes on juba juhtsüsteemi trafoplaat, paigaldage adapterplaat selle alla.

2. Ühendage komplektist must šunt 0 V ühendusega. Ühendage komplektist hall šunt 24 V ühendusega.
3. Kasutage juhtmekonektorit, et ühendada must šunt kaabli musta juhtmega. Kasutage juhtmekonektorit, et ühendada hall šunt kaabli halli juhtmega.
4. Ühendage juhtmed adapterplaadil vastavalt siltidele; pruun – BRN, punane – RED ja oranž – ORN.
5. Ühendage adapterplaadi andmejuhe andmepesasse.
6. Kinnitage kaabel tagaosas külge kaablikõidisega.



## Lambi ettevalmistamine ja reguleerimine

### Hambaravilambi liigendõla vastukaalu reguleerimine

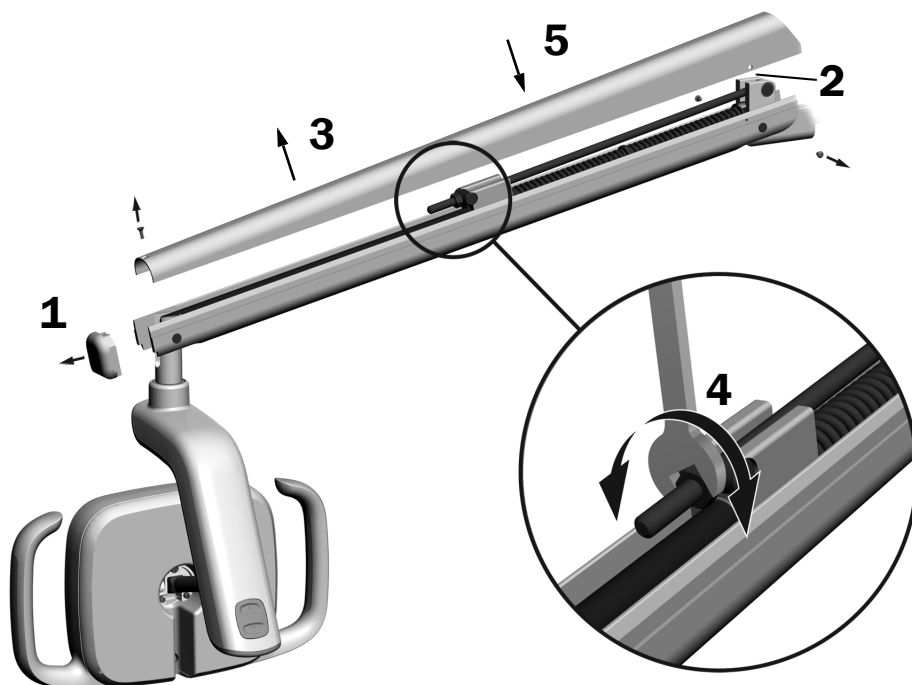
#### Soovitatud tööriistad

- Ristpeaga kruvikeeraja
- 5/64" kuuskantvõti
- 1/2" kombineeritud mutrivõti



**MÄRKUS** Viige see protseduur lõpule, et vähendada soovimatut hambaravilambi liigendõla iseeneslikku liikumist pärast lambi asendi muutmist.

1. Eemaldage liigendõla otsakate.
2. Eemaldage kaks kruvi, mis hoiavad katet kinni.
3. Eemaldage kate.
4. Reguleerige vedru otsas olevat mutrit.  
Kui hambaravilamp liigub ise üles, keerake mutrit vastupäeva.  
Kui hambaravilamp liigub ise alla, keerake mutrit päripäeva.
5. Pange kate tagasi liigendõlale (kuid ärge kinnitage veel). Kontrollige iseeneslikku liikumist.
6. Korrake samme 4 ja 5 kuni iseliikumine kaob.
7. Keerake katte kruvid taas sisse ja pange otsakate tagasi.



**MÄRKUS** Soovi korral saab paigaldada liikumist piirava komplekti (tootenr 90.1044.00), et piirata liigendõla üles ja alla liikumist.

## Jäiga õla pinge reguleerimine (ainult kontsentriiline hoidik)

### Soovitatud tööriistad

- 15/16" padrun ning põrkmechhanismiga mutrivõtmed (2)



**MÄRKUS** Viige see protseduur lõpule, et vähendada soovimatut hambaravilambi jäiga õla iseeneslikku liikumist pärast lambi asendi muutmist.

**1** Seadke hambaravilamp tööasendisse.

**2** Keerake alumine mutter kinni.





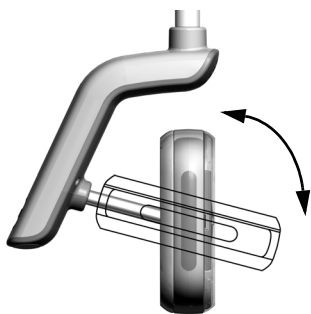
## Pöörastakistuse seadete reguleerimine

### Soovitatud tööriist

- 7/64" kuuskantvõti

Testige lambipea pöörastakistust. Kui seda on vaja reguleerida, järgige reguleerimisjuhiseid vastavalt sellele takistusele, mida soovite reguleerida.

### Vertikaalse takistuse reguleerimine



- 1** Keerake kruvi, et takistust reguleerida. Päripäeva keeramine tõstab takistust.



## Horisontaalse ja diagonaalse takistuse reguleerimine

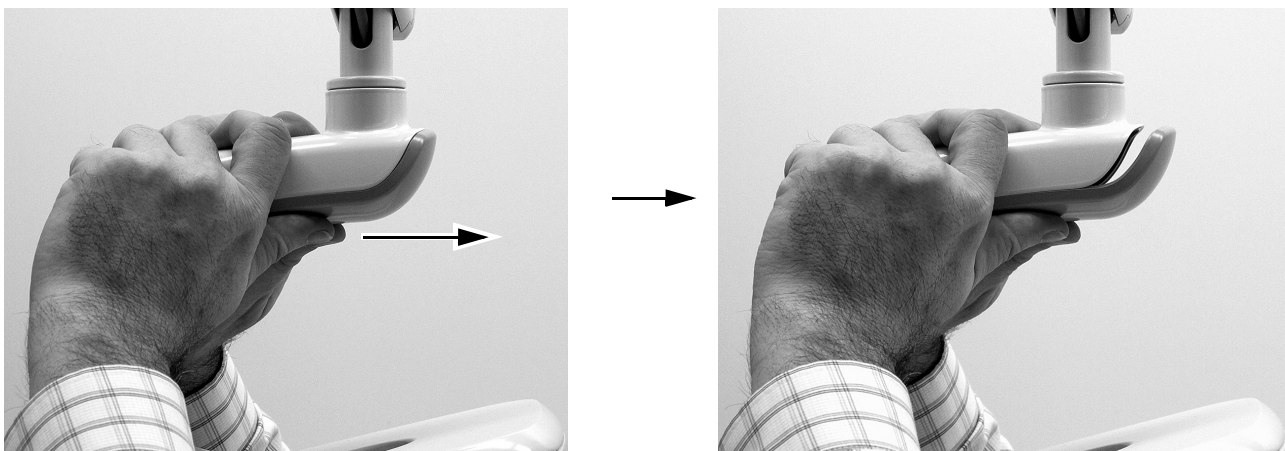
### Etapp 1.

- 1 Eemaldage kaks kruvi, mis hoiavad kinni mehhanismikesta katet.



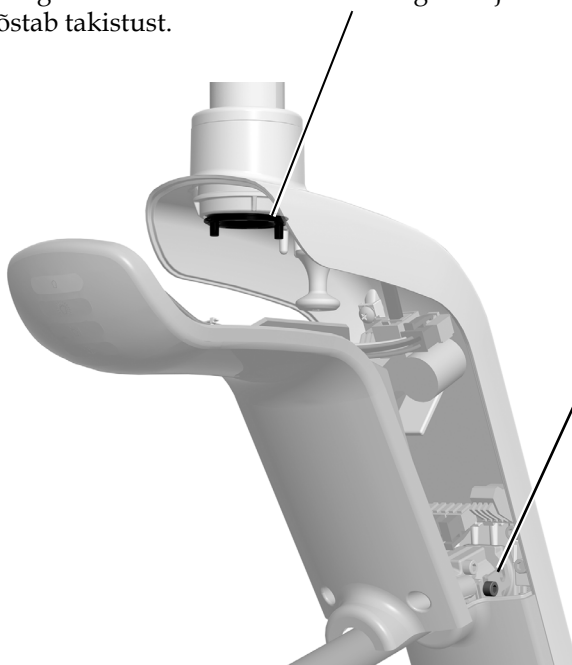
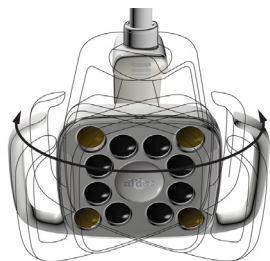
### Etapp 2.

- 1 Võtke mehhanismikestast kinni ja kasutage pöidlaid, et lükata mehhanismikesta kaas mehhanismikestast eemale.

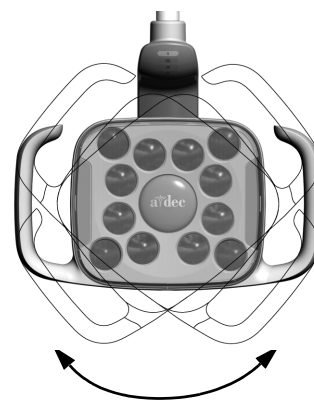


### Etapp 3.

- 1** Horisontaalse takistuse reguleerimiseks keerake hõõrdereguleerijat. Päripäeva keeramine tõstab takistust.



- 2** Diagonaalse takistuse reguleerimiseks keerake reguleerimiskruvi. Päripäeva keeramine tõstab takistust.



## Lambi testimine

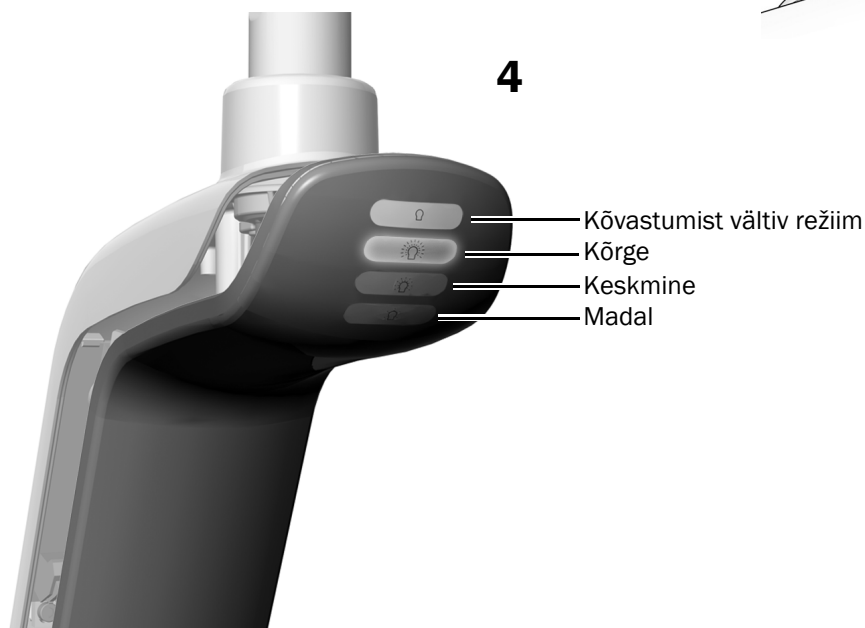
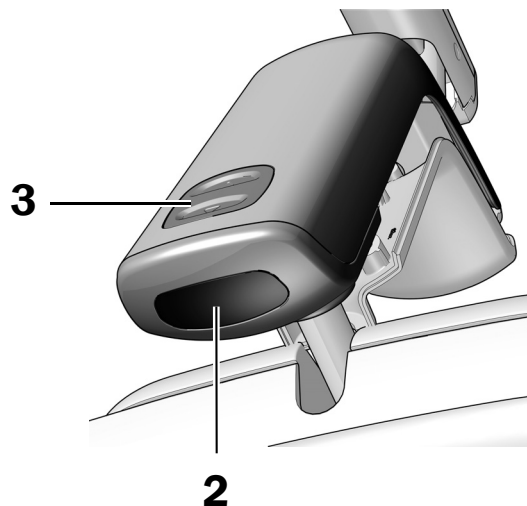
---

Viige läbi süsteemi konfiguratsioonile vastav protseduur.

<b>Test mudeliga A-dec 572L</b> .....	<b>28</b>
<b>Test mudeliga A-dec 372L</b> .....	<b>29</b>
<b>Testimine puutejuhtimisega</b> .....	<b>30</b>

### Test mudeliga A-dec 572L

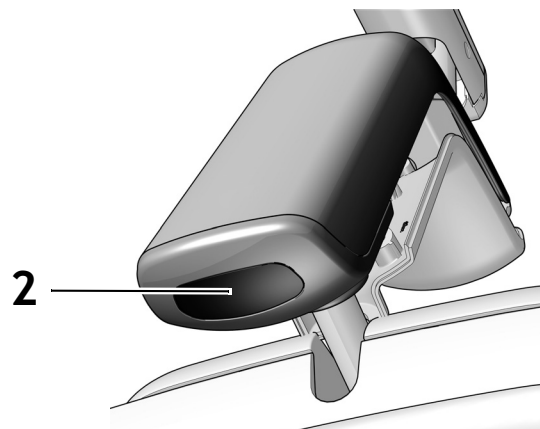
1. Lülitage süsteemi toide sisse.
2. Viige käsi 76 mm (3 tolli) kaugusele puutevabast toiteandurist, et lamp sisse lülitada.
3. Vajutage režiiminuppu, et testida tuld igas režiimis.
4. Veenduge iga režiimi puhul, et mehhanismikesta kaanel põleks õige tuli.
5. Kui miski on valesti, kontrollige juhtmeühendusi.



**Järgmine samm** Vt „Testimine puutejuhtimisega“ lk 30.

## Test mudeliga A-dec 372L

1. Lülitage süsteemi toide sisse.
2. Lambi testimine
  - **Juhtpuldi funktsiooniga lambid** – viige käsi korduvalt 76 mm (3 tolli) kaugusele puutevabast toiteandurist, et näha, kas lamp lülitub välja ja sisse.
  - **Juhtpuldi funktsioonita lambid** – viige käsi 76 mm (3 tolli) kaugusele puutevabast toiteandurist, et näha, kas lamp vahetub järgemööda seadete Kõrge-Madal-Väljas vahel.
3. Kui miski on valesti, kontrollige juhtmeühendusi.



## Testimine puutejuhtimisega

Vaadake jaotist, mis vastab teie süsteemi puutejuhtimise liidesele.



**MÄRKUS** Puutejuhtimise sümbolid ja ikoonid on ettevõtte A-dec, Inc. intellektuaalne omand.

### Puutejuhtimine DS7/CP5i/CP5



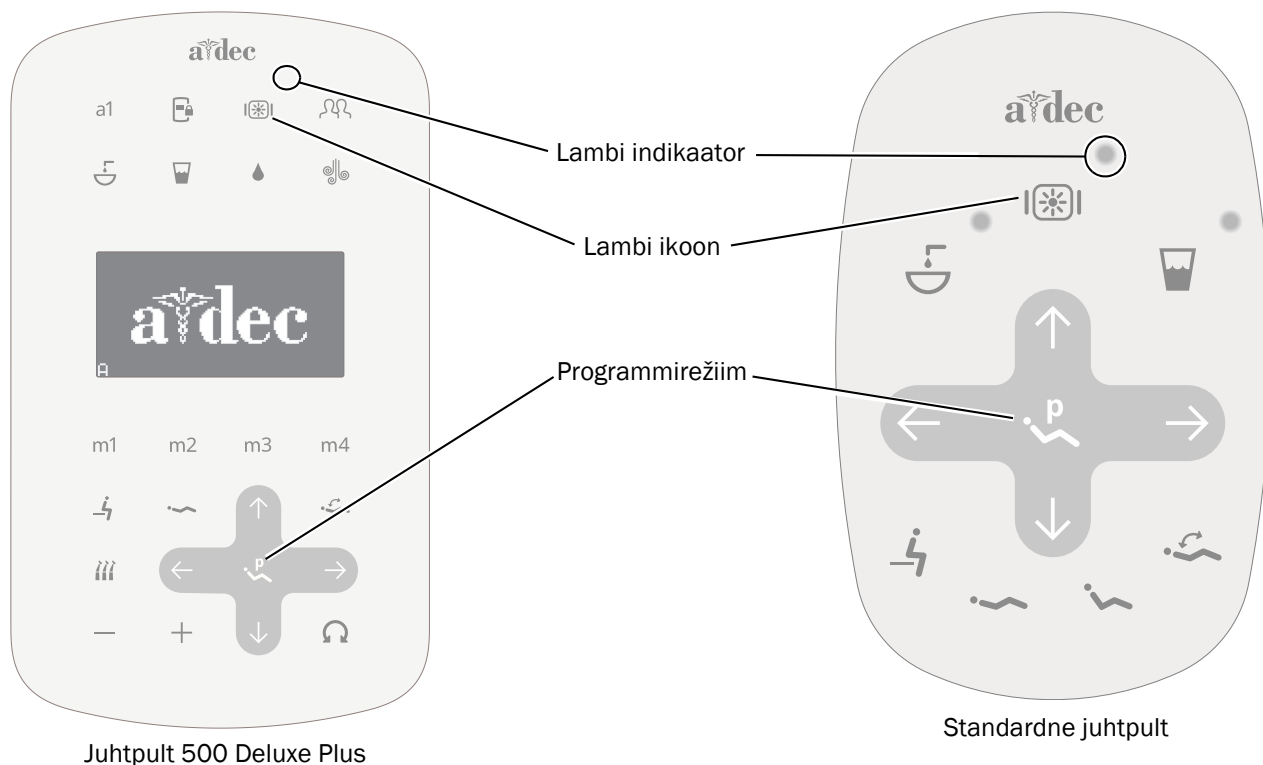
Puutekraani ja juhtpuldi kasutamise juhised leiate dokumendist *Ettevõtte A-dec puutekraanid ja juhtpuldid – kasutusjuhised* (tootenr 86.0857.31) aadressilt [a-dec.com/touchscreen-manual](http://a-dec.com/touchscreen-manual).



Ühenduvusfunktsioonide seadistamise juhised leiate dokumendist *A-dec+™ – kasutusjuhised* (tootenr 86.1030.31) aadressilt [a-dec.com/connectivity-manual](http://a-dec.com/connectivity-manual).



## Juhtpult Deluxe Plus / juhtpult A-dec 300 Deluxe / standard juhtpult



**1** Lülitage süsteemi toide sisse.

**2** Viige samm läbi vastavalt juhtsüsteemi tüübile.

- **A-dec 532B/533B**  
Vajutage korduvalt nuppu ja vabastage, et kontrollida, kas lamp lülitub sisse ja vahetub režiimide Kõrge, Keskmine, Madal ja kõvastumist vältiva režiimi vahel.
- **A-dec 332/333/336 (standardsed juhtpuldid ja juhtpuldid A-dec 300 Deluxe toimivad ühesuguselt)**  
Vajutage ja hoidke nuppu , et kontrollida, kas lamp süttib ja lülitub intensiivsuse režiimide vahel: Kõrge, Keskmine, Madal ja kõvastumist vältiv režiim (572L) või režiimid Kõrge ja Komposiit/madal (372L).



**MÄRKUS** Kui 372L on komposiitrežiimis / madalas režiimis või kui 572L on kõvastumist vältivas režiimis, siis lambi indikaator vilgub juhtpuldil.

**3** Vajutage ja hoidke nuppu , et lamp välja lülitada.

**4** Vajutage ja hoidke nuppe ja samaaegselt, kuni süsteem piiksub, et automaatselt sisse-/väljalülitamise funktsiooni inaktiveerida või aktiveerida.

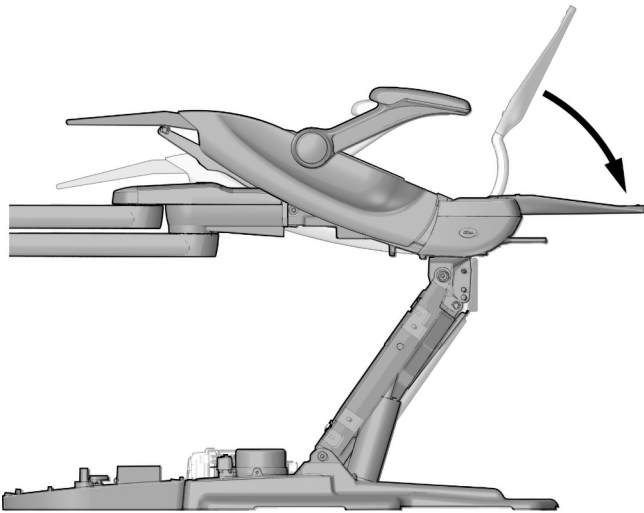
- **Üks piiks** näitab, et see funktsioon on inaktiivne.
- **Kolm piiksu** näitavad, et see funktsioon on aktiivne.

## Katete paigaldamine

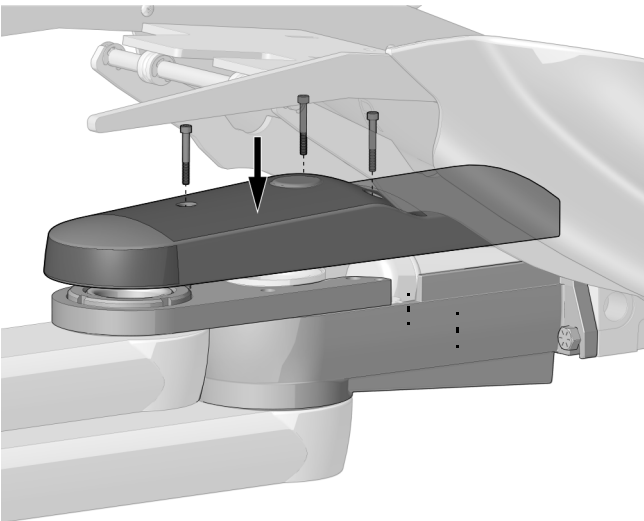


**HOIATUS** Elektrilöögi oht. Olge kate eemaldamisel ja paigaldamisel ettevaatlik, et vältida juhtmete või voolikute kahjustamist. Kontrollige pärast paigaldamist, kas katted on korralikult kinni.

### Eesmise hoidiku kate paigaldamine (ainult tandemhoidik)



**1** Laske seljatugi täielikult alla.



**2** Joondage eesmise hoidiku kate augud kohakuti aukudega eesmises hoidikus.

**3** Kasutage kuuskantvõtit ja komplektis olevaid kruvisid, et kate kinnitada.

Juhtsüsteemi ja hambaravilambi või ainult hambaravilambi kaas – 3 kruvi



Tegelik suurus



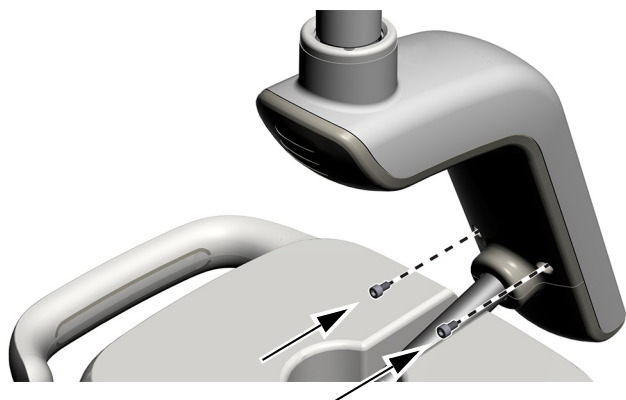
## Mehhanismikesta kate paigaldamine

### Soovitatud tööriist

- 7/64" kuuskantvõti



- 1** Seadke mehhanismikesta kate peale selliselt, et auk sobiks ümber posti; seejärel lükake mehhanismikesta kate peopesaga oma kohale.



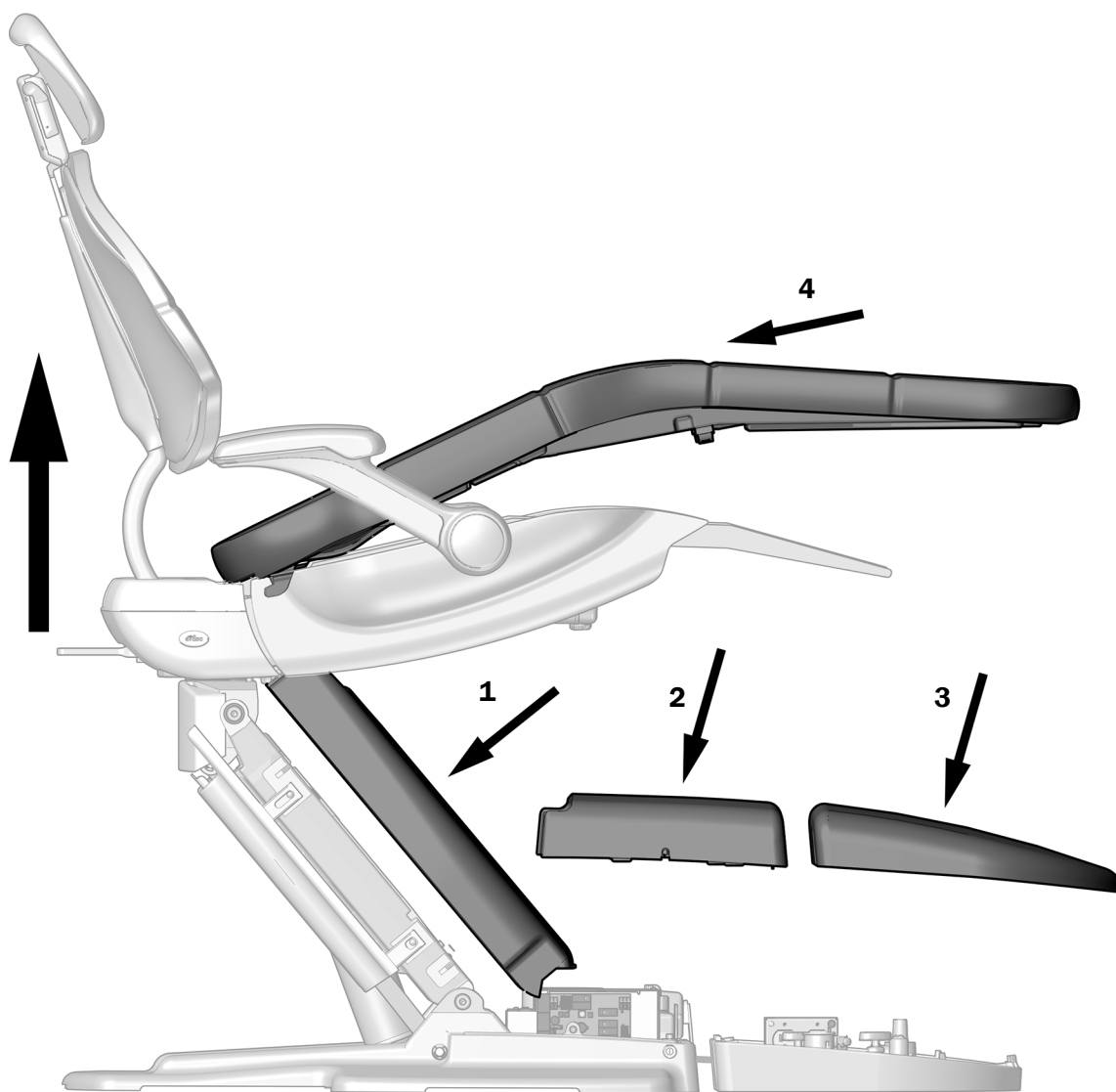
- 2** Kasutage 7/64" kuuskantvõtit ja kaht kruvi, et kaas kinnitada.

## Tools katete ja polstrite paigaldamine

### Soovitatud tööriist

- 3/16" kuuskantvõti

- 1** Tõstke toolialus ja tooli seljatugi täielikult.
- 2** Paigaldage katted ja polstrid näidatud järjekorras.





## Normatiivne teave ja garantii

---

Vajaliku normatiivse teabe ja ettevõtte A-dec garantii leiate dokumendist *Normatiivne teave, spetsifikatsioonid ja garantii* (tootenr 86.0221.31), mis on saadaval lehekülje [www.a-dec.com](http://www.a-dec.com) jaotises Ressursikeskus.



Selleks, et see dokument kiirelt veebist leida, skannige, puudutage või klõpsake seda ruutkoodi, mis viib aadressile [a-dec.com/regulatory-guide](http://a-dec.com/regulatory-guide).

Kõik siinnimetatud kaubamärgid on vastavate omanike intellektuaalne omand.



**Ettevõtte A-dec peakorter**

2601 Crestview Drive  
Newberg, OR 97132 USA  
tel: 1 800 547 1883 USAs/Kanadas  
tel: +1 503 538 7478 väljaspool USA/Kanadat  
[www.a-dec.com](http://www.a-dec.com)

*A-dec, Inc. ei anna selle dokumendi sisule mingit garantiid, sh (kuid mitte ainult) müügilõplikkuse kaudne garantii või kindlaks eesmärgiks sobivuse garantii.*