

Lâmpada cirúrgica odontológica A-dec® 372L/572L na cadeira odontológica A-dec 511

GUIA DE INSTALAÇÃO

Conteúdo

Antes de começar.....	2
Remover as tampas e o forro existentes	3
Instalar a lâmpada cirúrgica odontológica	4
Ligar os fios e a linha de dados	20
Preparar e ajustar a lâmpada	23
Testar a lâmpada	28
Instalar as tampas	32
Informações regulamentares e garantia	36



Modelos de produtos e versões incluídos neste documento

Modelos	Versões	Descrição
372L/572L	A	Lâmpada cirúrgica odontológica
511	B	Cadeira odontológica

Antes de começar



NOTA As informações fundamentais para uma instalação bem-sucedida são apresentadas a sombreados como esta nota ao longo do guia.



AVISO Perigo de choque elétrico. Quando remover ou voltar a colocar as tampas, tenha cuidado para não danificar os cabos ou tubos. Verifique se as tampas ficam bem fixas depois de as voltar a colocar.



ATENÇÃO As placas de circuito são sensíveis à eletricidade estática. Deverá ter muito cuidado quando tocar nas placas de circuito ou quando efetuar ligações de ou para a placa de circuito, devido às descargas eletrostáticas (ESD). As placas de circuito só devem ser instaladas por um eletricitista ou um responsável pela manutenção qualificado para tal.



NOTA As instruções de instalação para instalar um braço rígido do suporte de monitor são as mesmas para instalar um braço rígido da lâmpada.



NOTA As instruções presentes neste guia de instalação aplicam-se às lâmpadas cirúrgicas odontológicas A-dec 372L e 572L, exceto quando indicado em contrário.

Ferramentas recomendadas

- Cabo de ligação
- Casquilho e chave de catraca de 5/8" e 15/16"
- Chave dinâmométrica com um adaptador de extremidade aberta de 5/8"
- Chaves combinadas de 1/2"
- Chave de fendas Phillips
- Chave dinâmométrica com uma chave hexagonal de 3/16"
- Conjunto de chaves hexagonais
- Alicates de corte diagonal
- Bloco de madeira

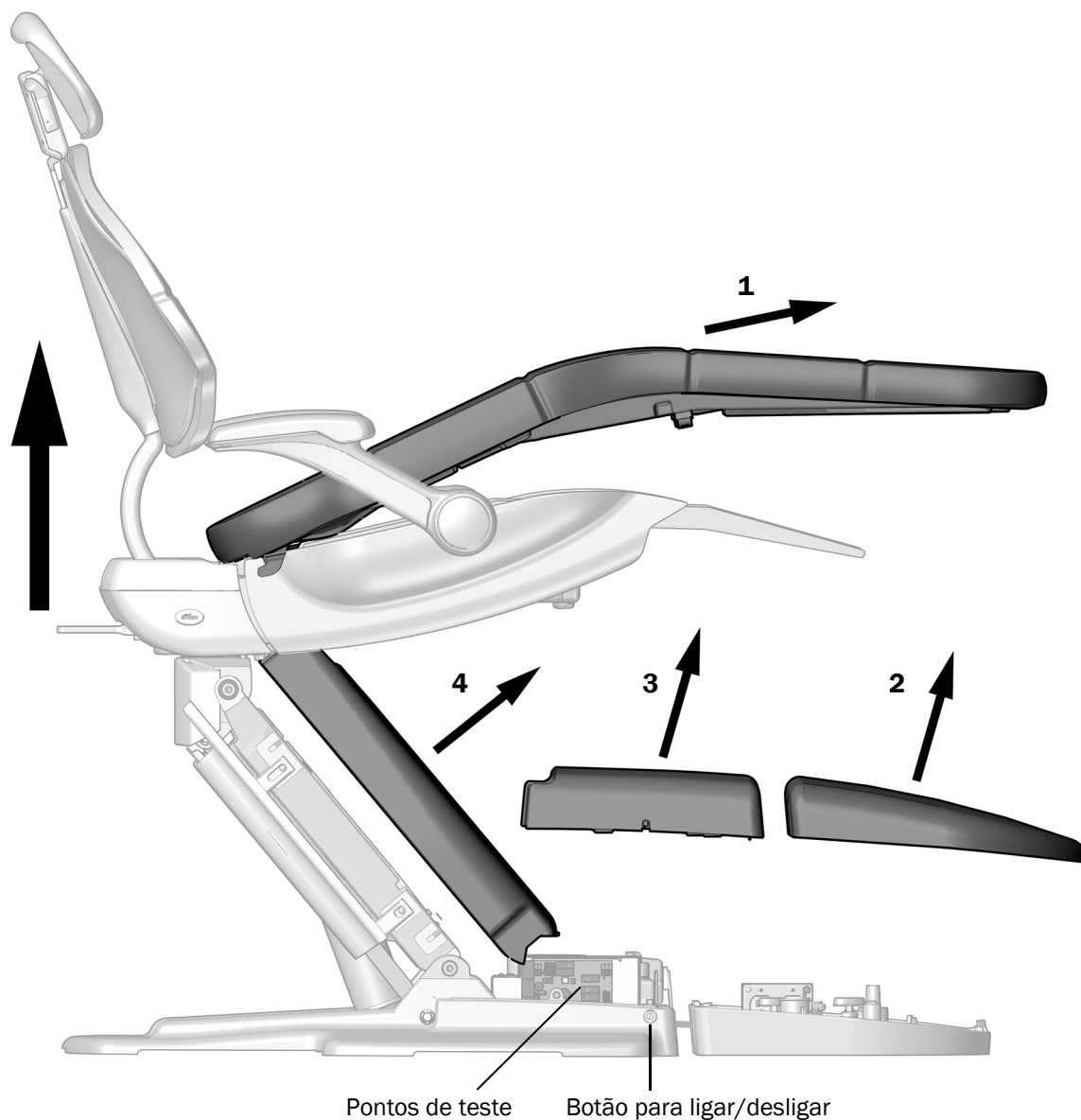
Remover as tampas e o forro existentes

Ferramenta recomendada

- Chave hexagonal de 3/16"

Tarefa 1.

- 1** Ligue a alimentação da cadeira.
- 2** Utilize o touchpad Deluxe Plus ou pontos de teste para subir completamente a base da cadeira e o encosto da cadeira.
- 3** Remova o forro e as tampas pela ordem mostrada.



Instalar a lâmpada cirúrgica odontológica

Complete as instruções para a configuração do sistema.

Instalar uma A-dec 572L num suporte dianteiro duplo	4
Instalar uma A-dec 372L/572L num suporte dianteiro concêntrico	13

Instalar uma A-dec 572L num suporte dianteiro duplo



NOTA A A-dec 372L não é suportada num suporte dianteiro duplo; apenas a A-dec 572L é suportada.

Instalar o suporte dianteiro duplo

Complete as instruções para a configuração de suporte duplo do sistema.

Instalar o suporte dianteiro duplo apenas para uma lâmpada A-dec 572L	5
Instalar o suporte dianteiro duplo para uma A-dec 572L com o sistema A-dec 532pro/533pro/532B/533B	8

Instalar o suporte dianteiro duplo apenas para uma lâmpada A-dec 572L

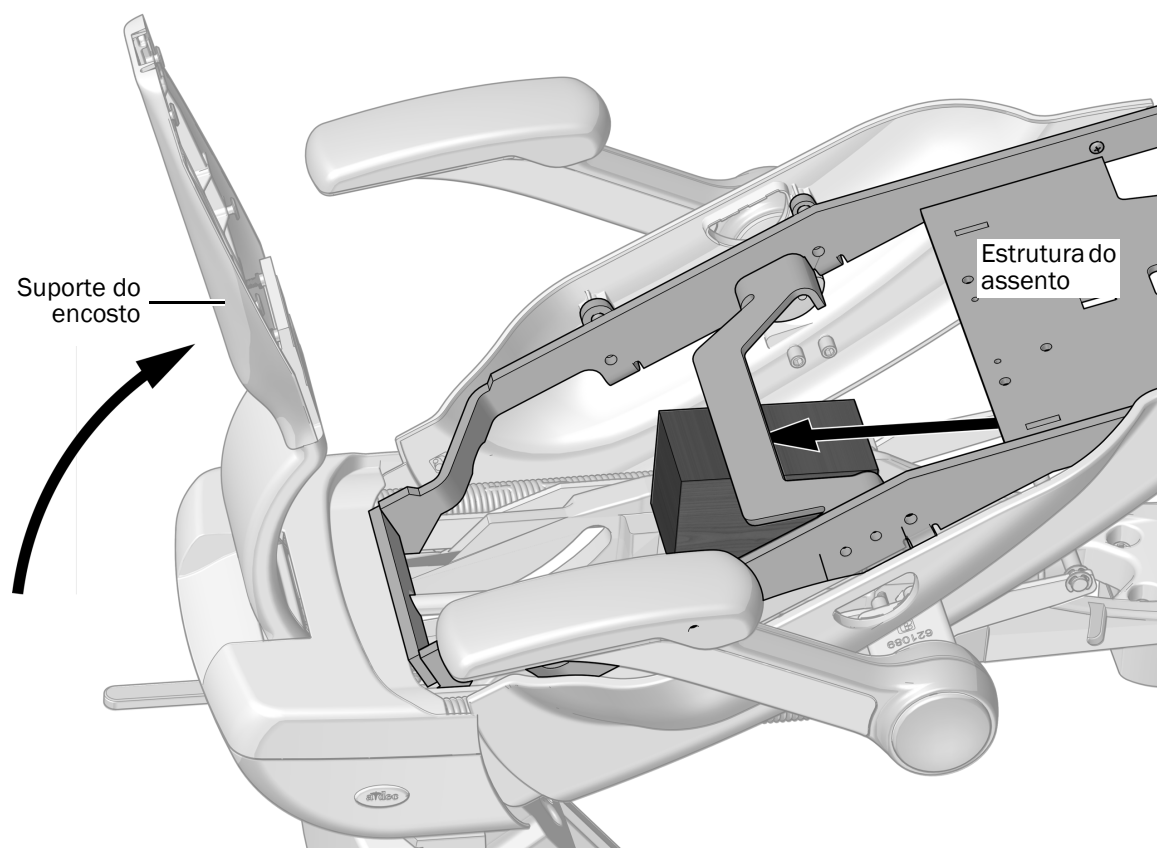
Ferramentas recomendadas

- Bloco de madeira
- Casquilho e chave de catraca de 5/8"
- Chave dinamométrica com um adaptador de extremidade aberta de 5/8"

Tarefa 1.



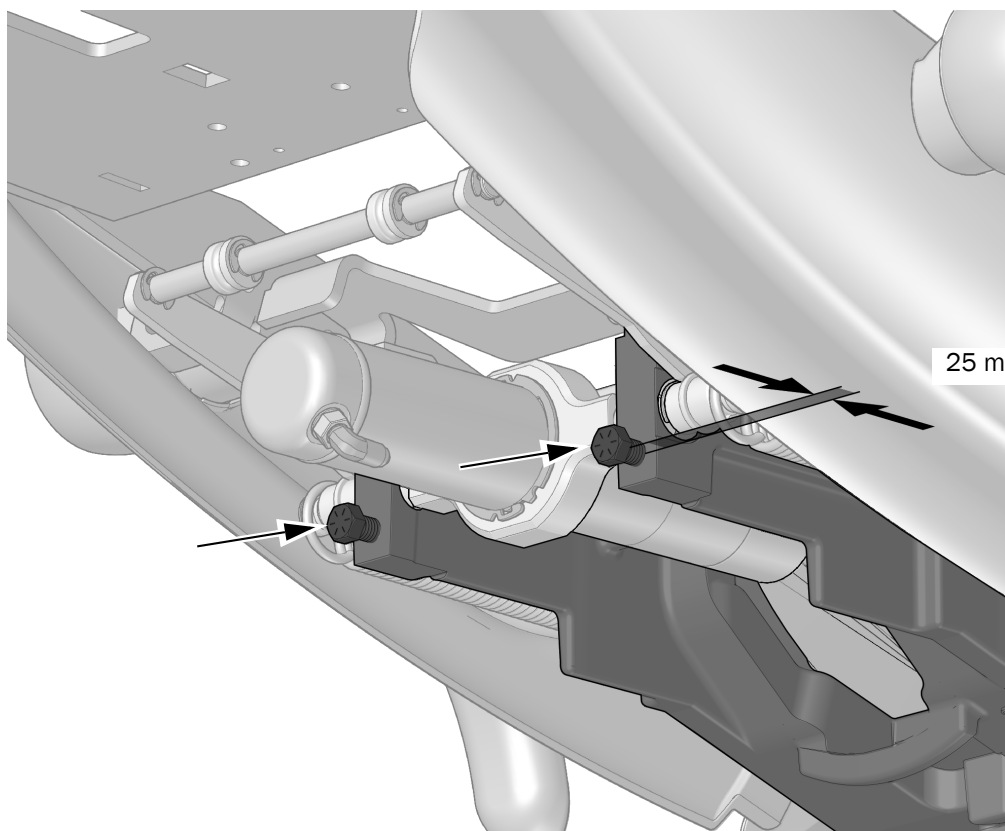
LEIA ISTO! Se o sistema incluir equipamento montado num suporte dianteiro, os módulos e o suporte dianteiro têm de ser desinstalados antes de completar este procedimento.



- 1** Suba completamente o suporte do encosto.
- 2** Levante a estrutura do assento e coloque um bloco de madeira entre a estrutura do assento e a estrutura superior. Isto permite um melhor acesso à parte frontal da estrutura superior para fixar os braços rígidos.

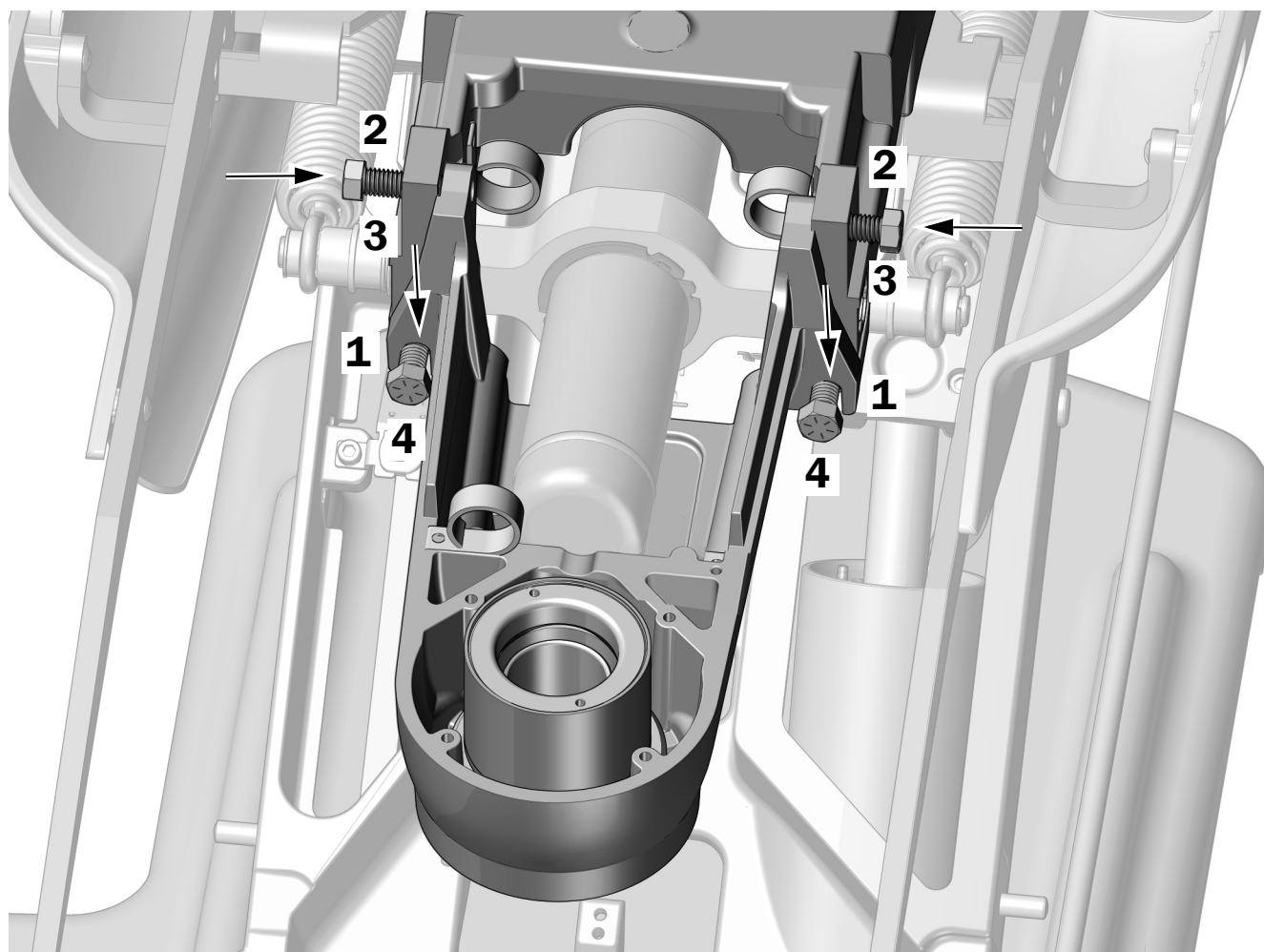
Tarefa 2.

- 1 Aparafuse dois parafusos de 7/16-14 x 1-1/2" na estrutura superior até a cabeça dos parafusos estarem aproximadamente a 25 mm (1") da estrutura superior.



Tamanho real

Tarefa 3.



- 1** Pouse o suporte dianteiro nos dois parafusos na parte frontal da estrutura superior.
- 2** Alinhe os orifícios na parte superior do suporte dianteiro com os orifícios na estrutura superior e utilize um casquilho e chave de catraca de 5/8" para instalar dois parafusos de 7/16-14 x 1-1/2" nos orifícios.
- 3** Utilize uma chave dinamométrica com um adaptador de extremidade aberta de 5/8" para fixar bem os dois parafusos superiores com um binário de 47 Nm (35 pés-lbs).
- 4** Utilize uma chave dinamométrica com um adaptador de extremidade aberta de 5/8" para fixar bem os dois parafusos inferiores com um binário de 47 Nm (35 pés-lbs).

Passo seguinte Consulte "Instalar o braço rígido estilizado num suporte dianteiro duplo" na página 8.

Instalar o suporte dianteiro duplo para uma A-dec 572L com o sistema A-dec 532pro/533pro/532B/533B

Para os sistema que incluem uma lâmpada cirúrgica odontológica A-dec 572L e o sistema de distribuição A-dec 532pro/533pro/532B/533B, instale o sistema de distribuição, que inclui o suporte dianteiro duplo, antes de prosseguir com a instalação da lâmpada. Para obter instruções sobre a instalação do sistema de distribuição, consulte as instruções enviadas com o sistema de distribuição.

Instalar o braço rígido estilizado num suporte dianteiro duplo



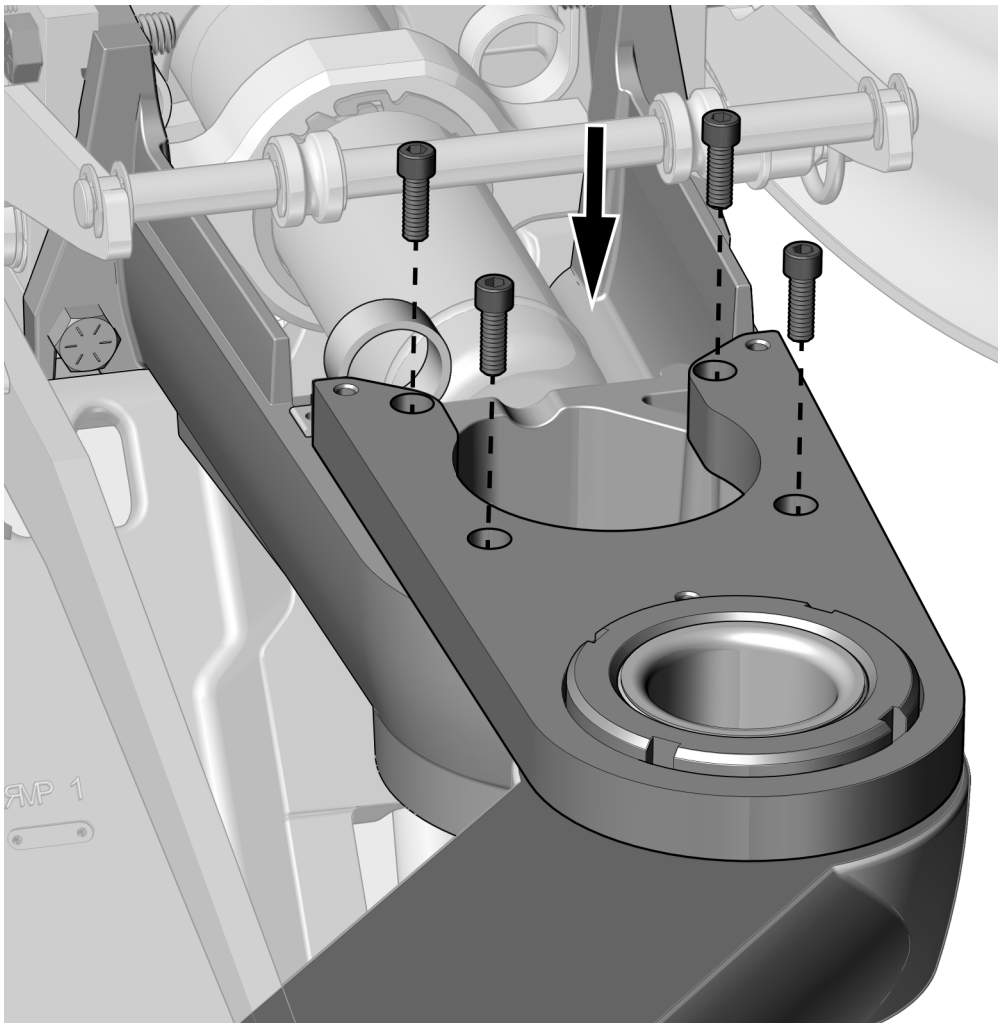
NOTA O procedimento para instalar a lâmpada é igual quer a configuração do sistema inclua ou não um sistema de distribuição. Estas instruções mostram uma instalação apenas da lâmpada.

Ferramenta recomendada

- Chave dinamométrica com uma chave hexagonal de 3/16"

Tarefa 1.

- 1** Utilize uma chave dinamométrica com uma chave hexagonal de 3/16" e quatro parafusos para fixar o braço rígido da lâmpada ao suporte dianteiro com um binário de 7 Nm (65 pol-lb).



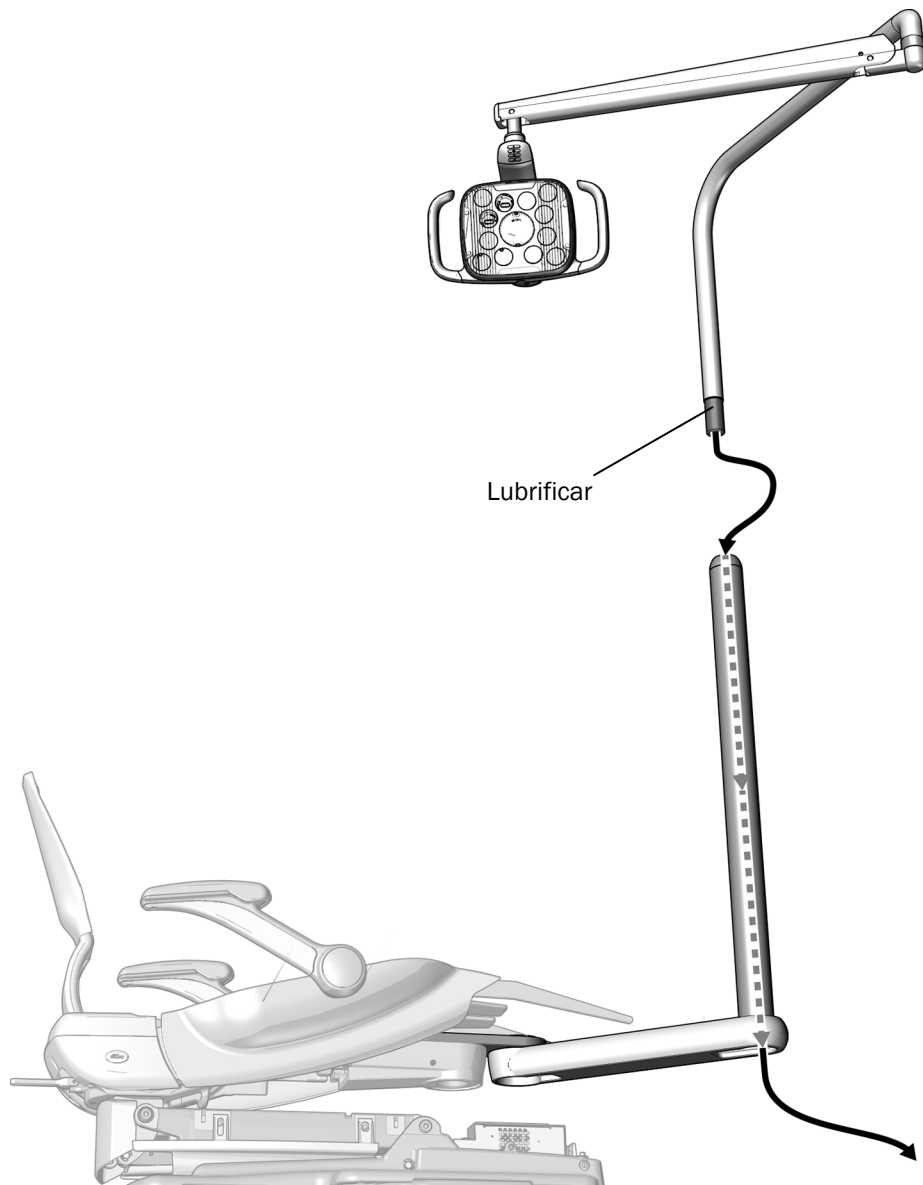
Tamanho real

Instalar os componentes da lâmpada cirúrgica odontológica num suporte duplo

Ferramenta recomendada

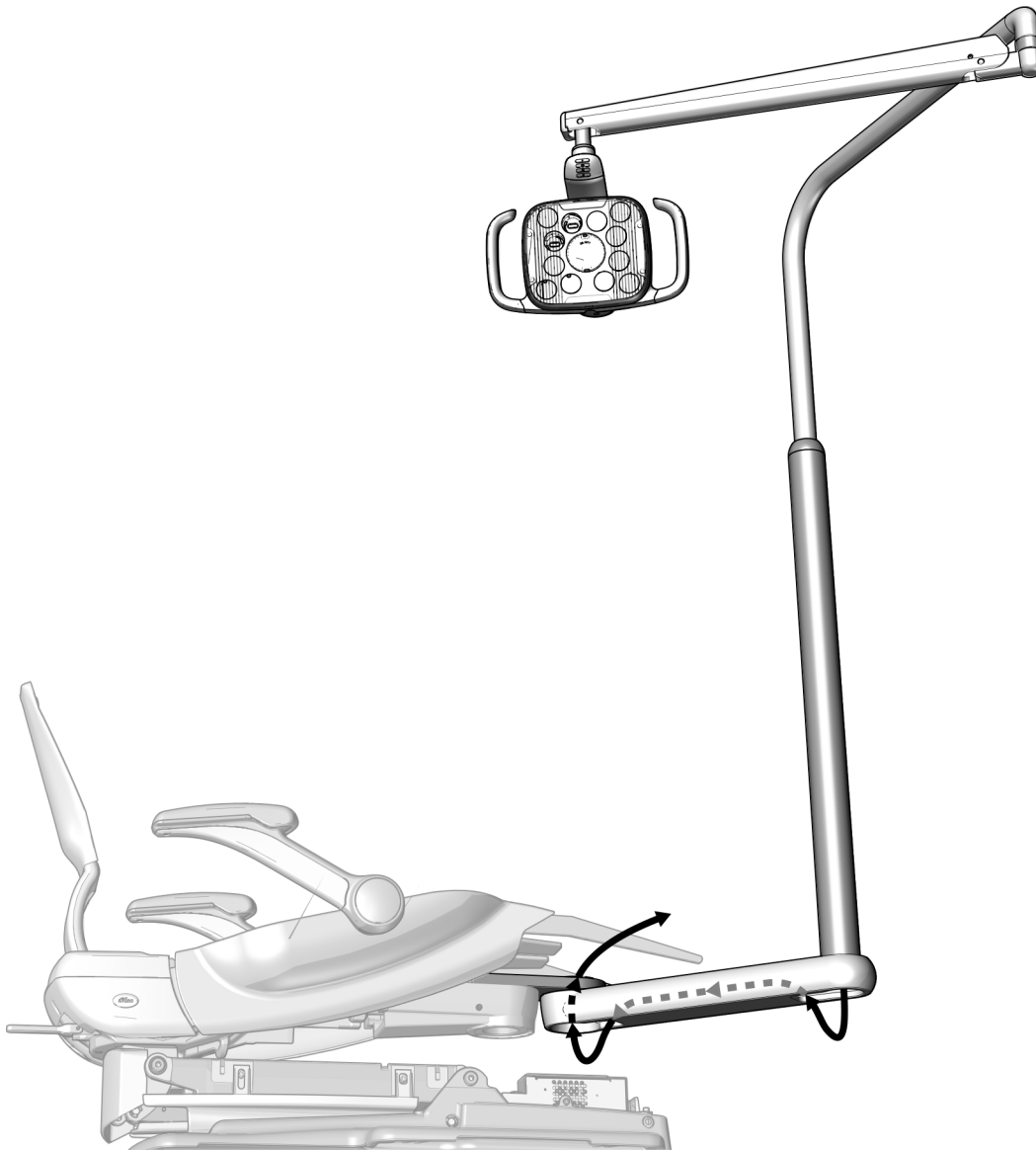
- Cabo de ligação

Tarefa 1.



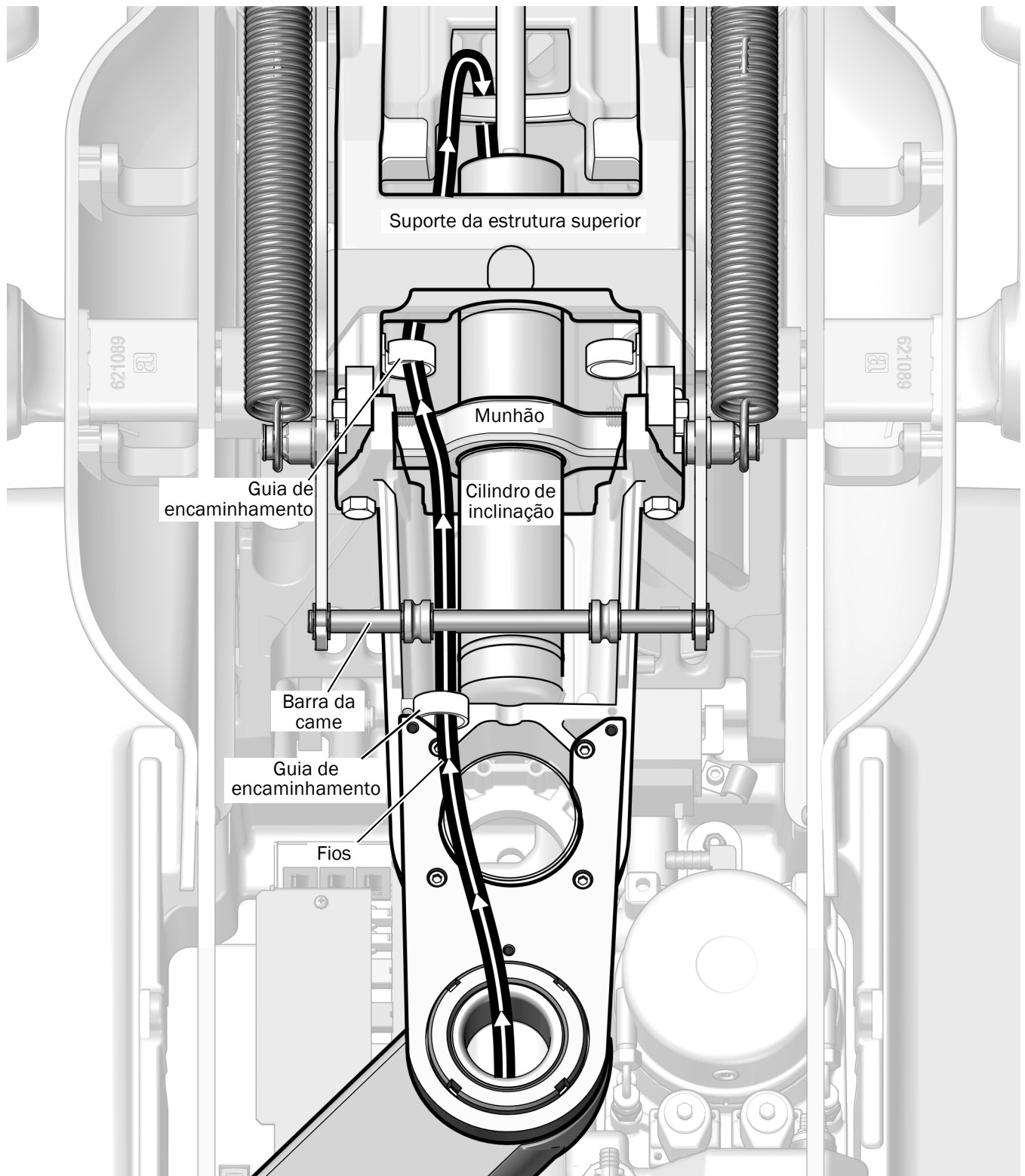
- 1** Baixe completamente a base da cadeira.
- 2** Lubrifique a extremidade do braço rígido superior.
- 3** Encaminhe o cabo da lâmpada através do braço rígido inferior.
- 4** Insira o braço rígido superior no braço rígido inferior até assentar completamente.

Tarefa 2.



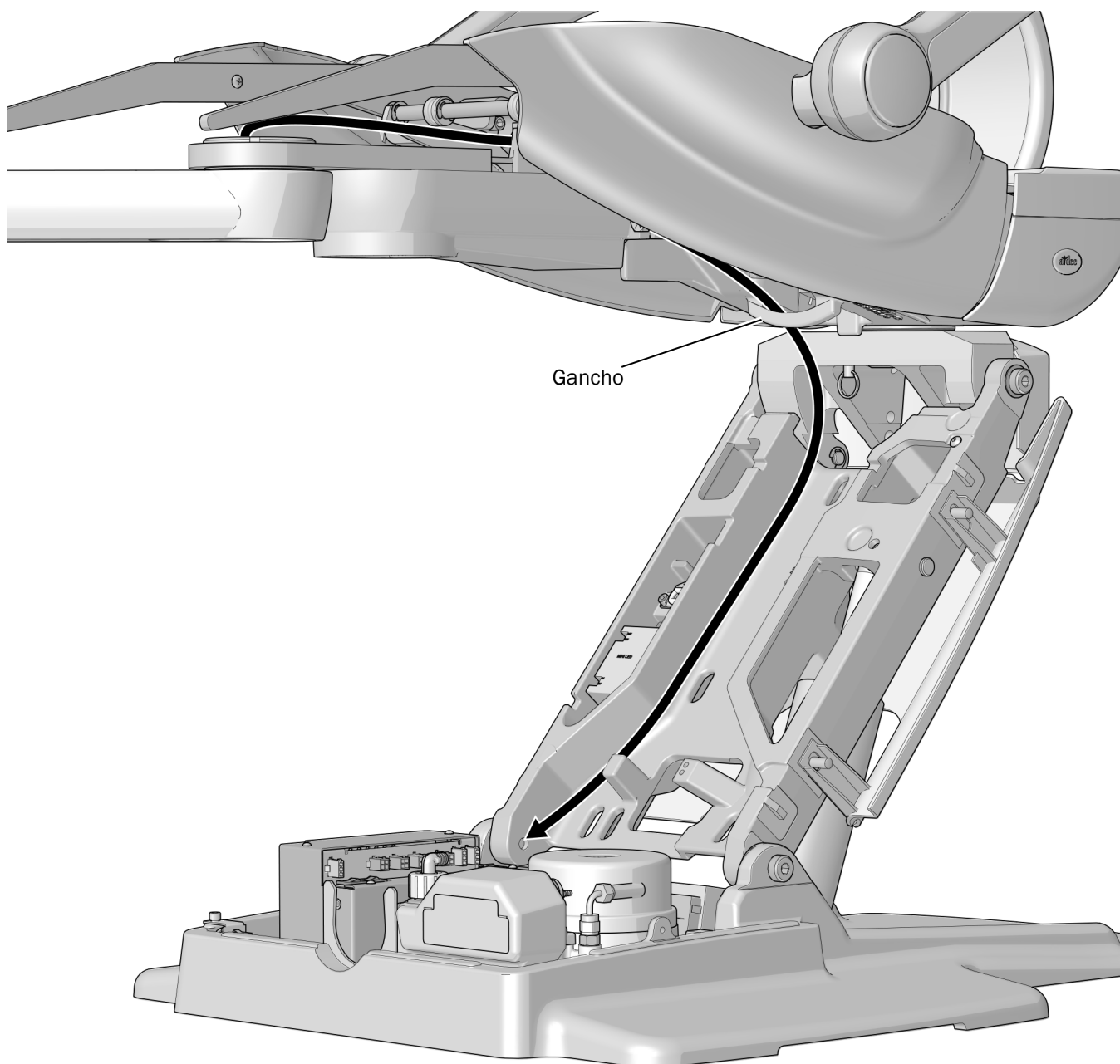
- 1** Encaminhe os fios através do braço rígido e no sentido ascendente através do orifício no suporte dianteiro.

Tarefa 3.



- 1** Encaminhe os fios conforme mostrado no lado esquerdo, através das guias de encaminhamento e por baixo da estrutura superior.

Tarefa 4.



- 1** Encaminhe os fios atrás do gancho e continue num sentido descendente pelo braço de elevação. Mantenha os fios à esquerda do braço.

Passo seguinte Consulte "Ligar os fios e a linha de dados" na página 20.

Instalar uma A-dec 372L/572L num suporte dianteiro concêntrico

Instalar o suporte dianteiro concêntrico

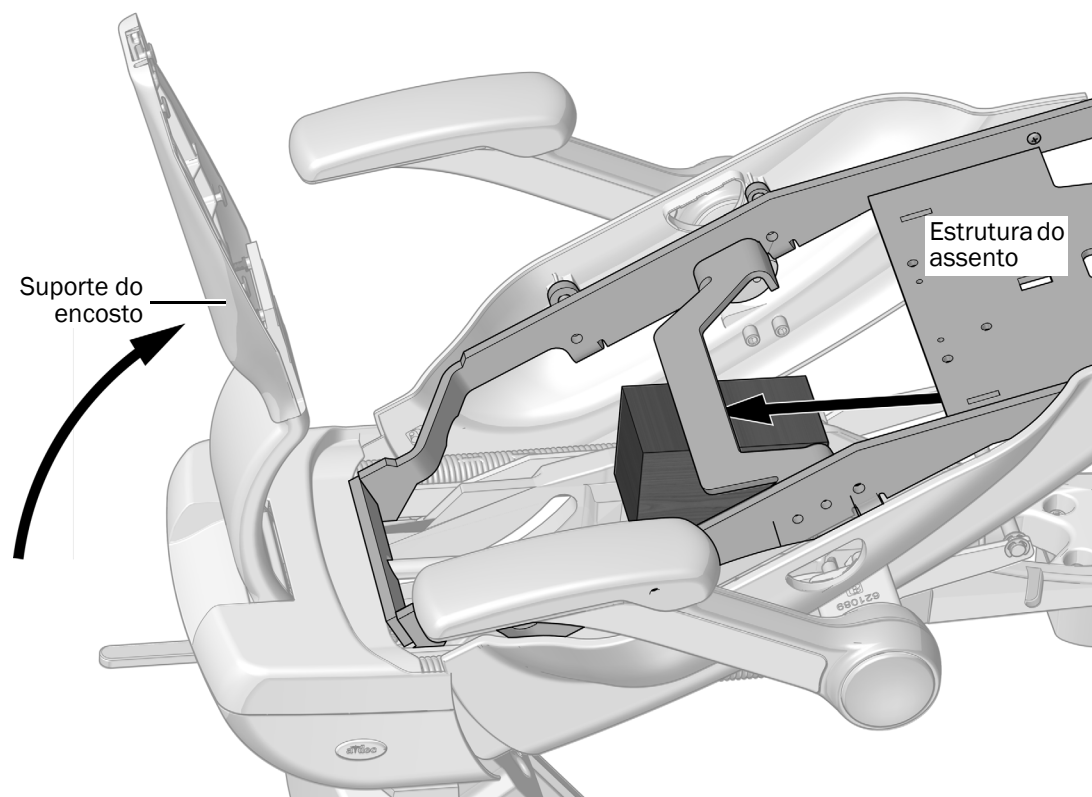
Ferramentas recomendadas

- Bloco de madeira
- Casquilho e chave de catraca de 5/8"
- Chave dinamométrica com um adaptador de extremidade aberta de 5/8"

Tarefa 1.



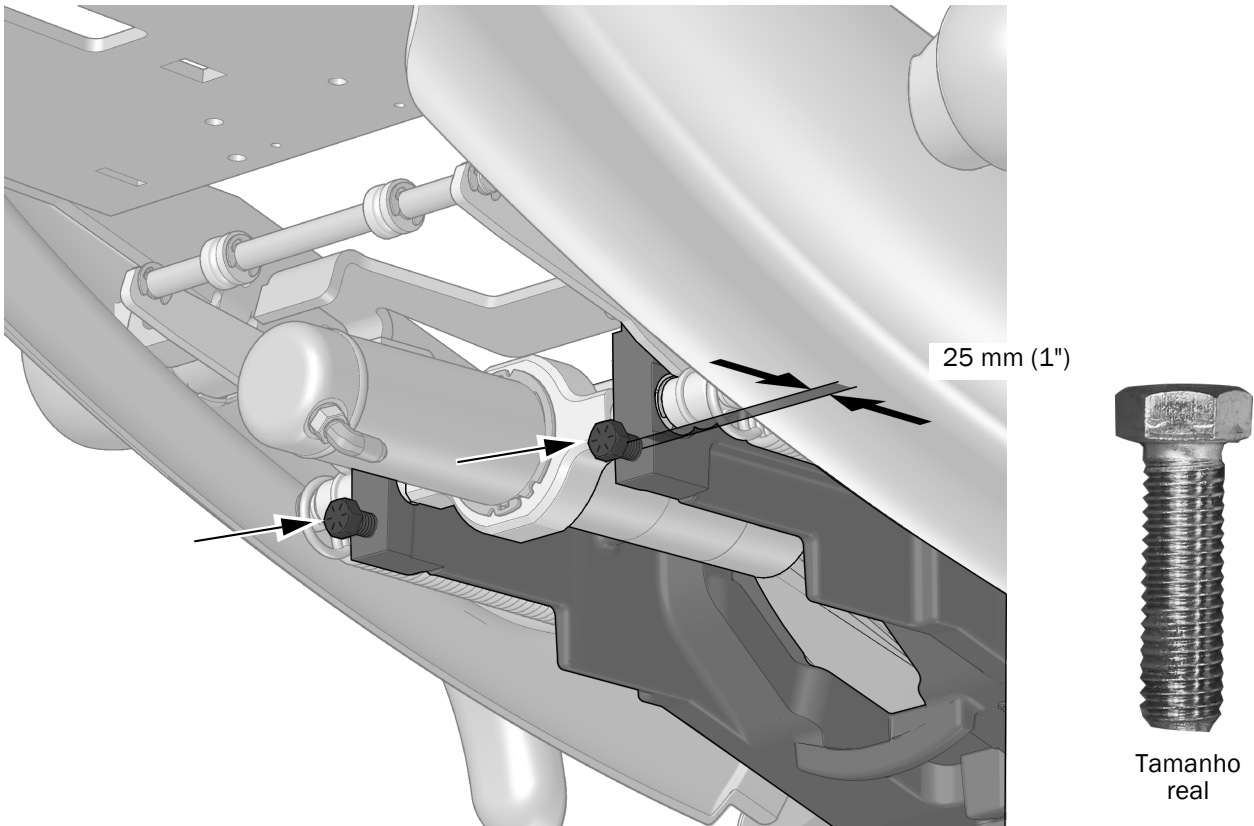
LEIA ISTO! Se o sistema incluir equipamento montado num suporte dianteiro, os módulos e o suporte dianteiro têm de ser desinstalados antes de completar este procedimento.



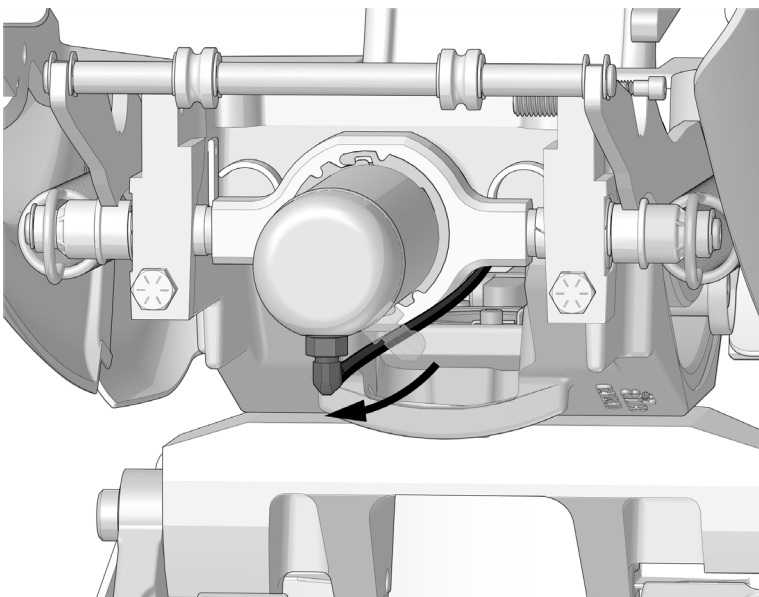
- 1** Ligue a alimentação da cadeira.
- 2** Suba completamente o suporte do encosto.
- 3** Levante a estrutura do assento e coloque um bloco de madeira entre a estrutura do assento e a estrutura superior. Isto permite um melhor acesso à parte frontal da estrutura superior para fixar os braços rígidos.

Tarefa 2.

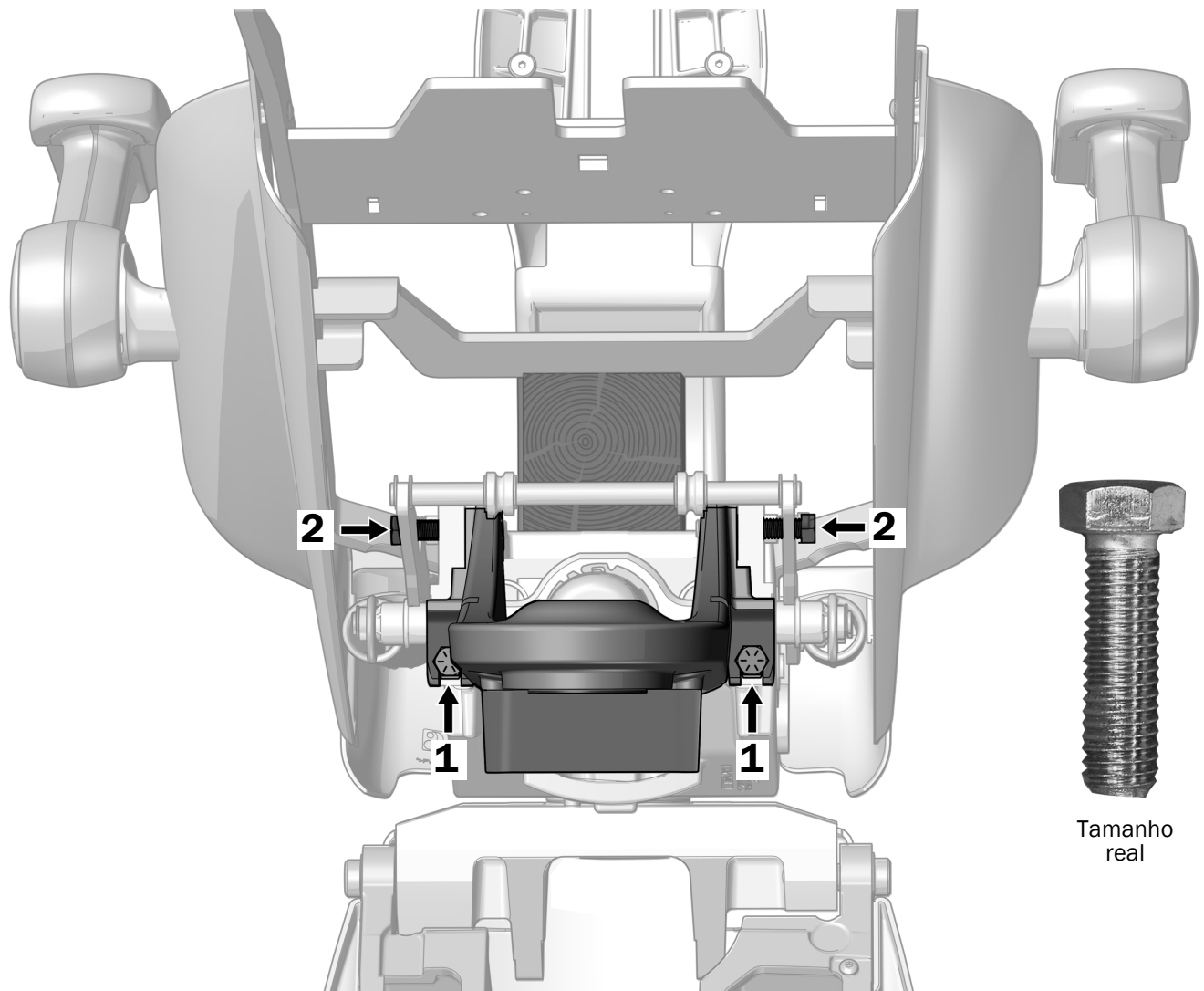
- 1** Aparafuse dois parafusos de 7/16-14 x 1-1/2" na estrutura superior até a cabeça dos parafusos estarem aproximadamente a 25 mm (1") da estrutura superior.



- 2** Rode o cilindro hidráulico de forma a que o encaixe hidráulico se encontre na posição das 6 horas.



Tarefa 3.



- 1** Pouse o conjunto do suporte dianteiro nos dois parafusos na parte frontal da estrutura superior.
- 2** Alinhe os orifícios na parte superior do suporte dianteiro com os orifícios na estrutura superior e utilize um casquilho e chave de catraca de 5/8" para instalar dois parafusos de 7/16-14 x 1-1/2" nos orifícios.
- 3** Utilize uma chave dinamométrica com um adaptador de extremidade aberta de 5/8" para fixar bem os quatro parafusos com um binário de 68 Nm (50 pés-lbs).
- 4** Rode o cilindro hidráulico novamente para a sua posição original.

Instalar o braço rígido redondo num suporte dianteiro concêntrico



LEIA ISTO!

- Se o sistema incluir um sistema de distribuição 332/333/336, não utilize as instruções nesta secção para instalar o braço rígido. Consulte o guia de instalação fornecido com o seu sistema de distribuição para obter instruções sobre como instalar braços rígidos duplos.
- Se o sistema não incluir um sistema de distribuição 332/333/336 e incluir um centro de suporte, não utilize as instruções nesta secção para instalar o braço rígido. Necessitará de um kit especial, p/n 90.1422.00, que inclui as instruções corretas para essa configuração.

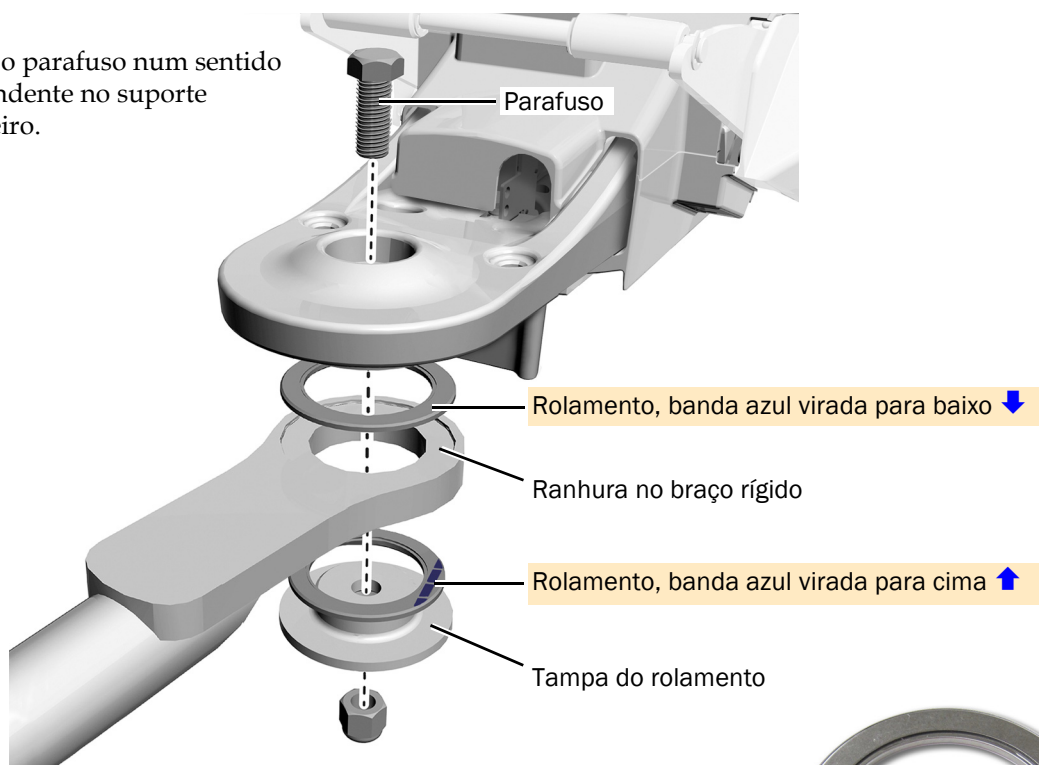
Depois de instalar o braço rígido, volte a este guia e consulte "Instalar os componentes da lâmpada cirúrgica odontológica num suporte dianteiro concêntrico" na página 18.

Ferramentas recomendadas

- Casquilho e chave de catraca de 15/16" (2)

Tarefa 1.

- 1 Insira o parafuso num sentido descendente no suporte dianteiro.

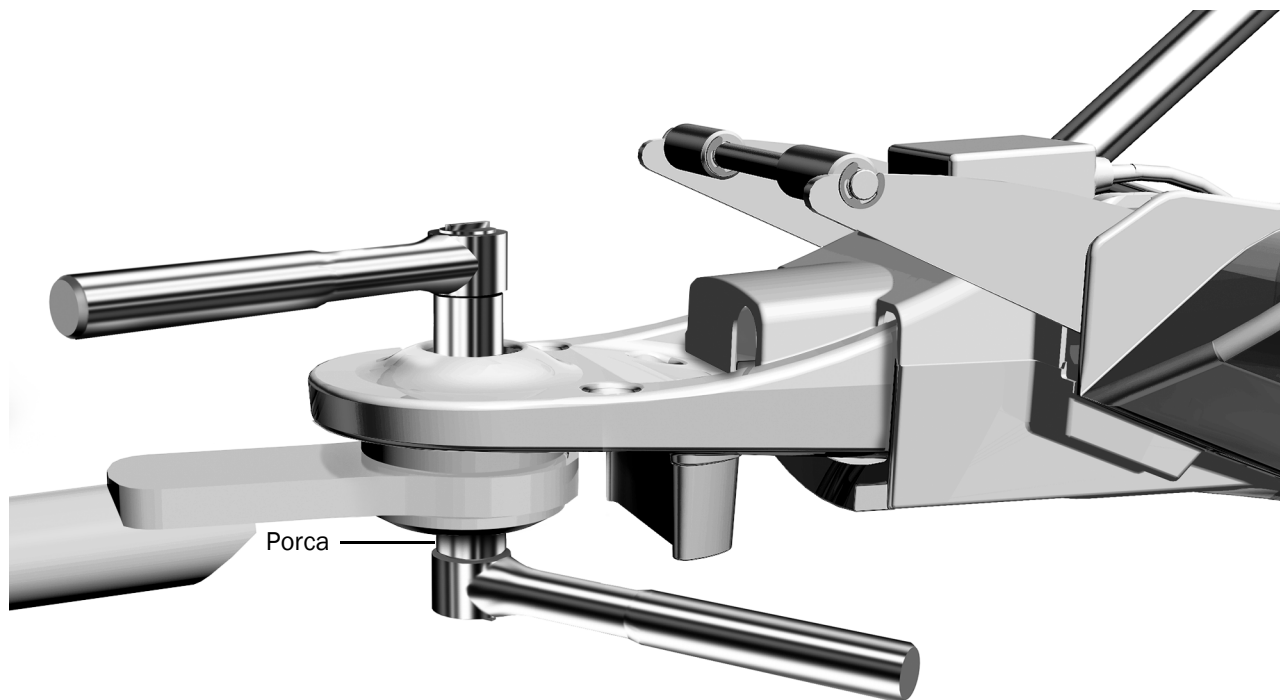


CUIDADO De forma a que o braço rode corretamente os rolamentos devem estar totalmente assentes nas ranhuras no braço, com a banda azul na posição correta. Prossiga com cuidado; os rolamentos poderão desviar-se durante o aperto

- 2 Instale os rolamentos, o braço rígido e a tampa do rolamento no parafuso.



Tarefa 2.



- 1** Aperte a porca até o braço conseguir mover-se suavemente, mas sem se desviar.

Instalar os componentes da lâmpada cirúrgica odontológica num suporte dianteiro concêntrico

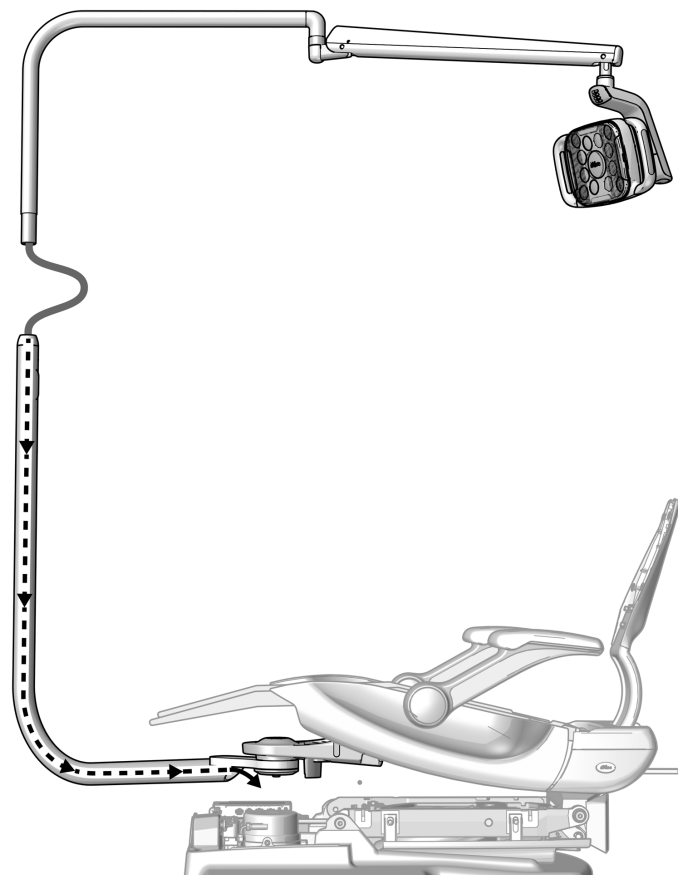
Ferramenta recomendada

- Cabo de ligação

Tarefa 1.

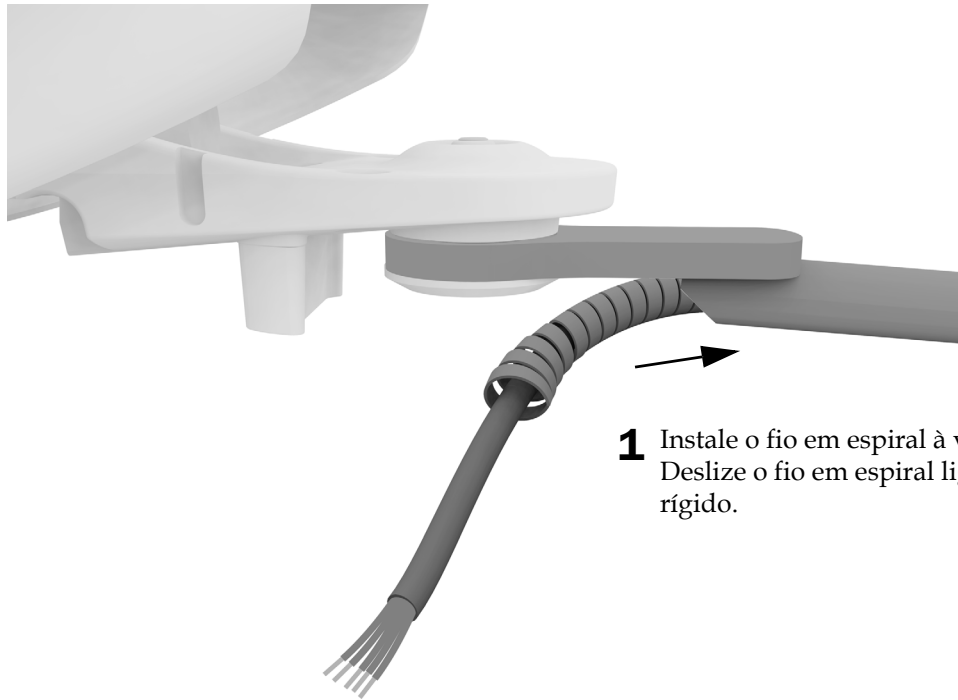


ATENÇÃO As placas de circuito são sensíveis à eletricidade estática. Deverá ter muito cuidado quando tocar nas placas de circuito ou quando efetuar ligações de ou para a placa de circuito, devido às descargas eletrostáticas (ESD). As placas de circuito só devem ser instaladas por um electricista ou um responsável pela manutenção qualificado para tal.



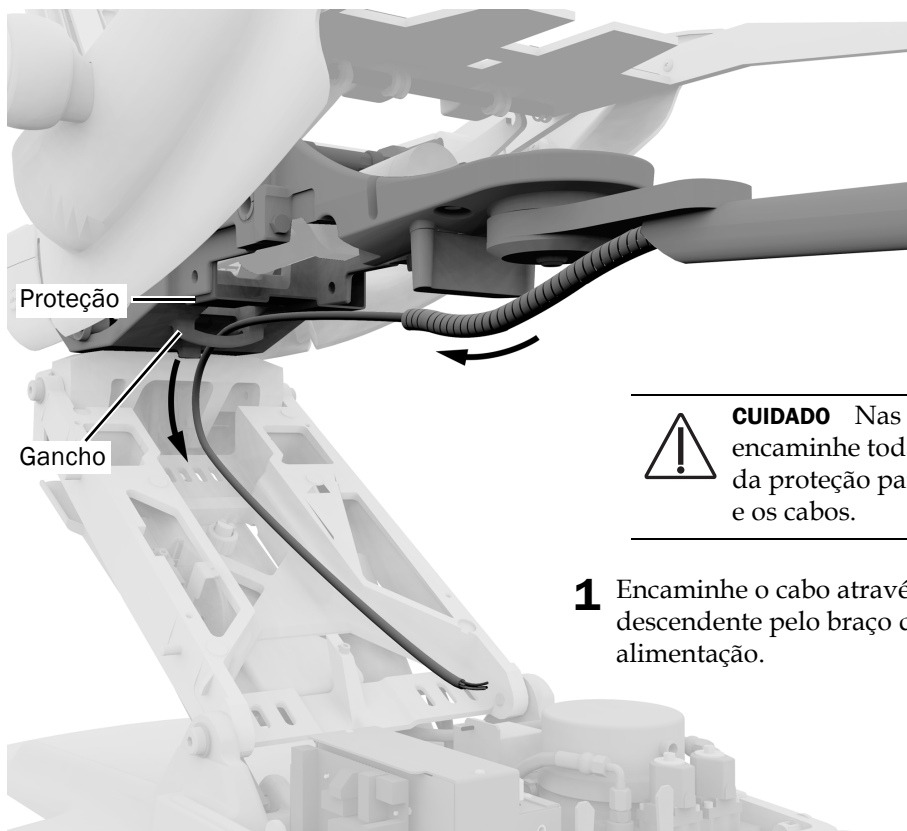
- 1** Utilize o cabo de ligação direta para baixar completamente a base da cadeira.
- 2** Lubrifique a extremidade do braço rígido superior.
- 3** Encaminhe o cabo da lâmpada através do braço rígido inferior.
- 4** Insira o braço rígido superior no braço rígido inferior até assentar completamente.
- 5** Suba a cadeira.

Tarefa 2.



- 1** Instale o fio em espiral à volta do cabo. Deslize o fio em espiral ligeiramente para o braço rígido.

Tarefa 3.



Proteção

Gancho



CUIDADO Nas cadeiras com uma proteção, encaminhe toda a tubagem e cabos por baixo da proteção para evitar danificar a tubagem e os cabos.

- 1** Encaminhe o cabo através do gancho e no sentido descendente pelo braço de elevação até à fonte de alimentação.

Ligar os fios e a linha de dados



ATENÇÃO As placas de circuito são sensíveis à eletricidade estática. Deverá ter muito cuidado quando tocar nas placas de circuito ou quando efetuar ligações de ou para a placa de circuito, devido às descargas eletrostáticas (ESD). As placas de circuito só devem ser instaladas por um eletricista ou um responsável pela manutenção qualificado para tal.



AVISO Se não desativar e desligar a alimentação antes de iniciar este procedimento, corre o risco de danificar o produto e provocar ferimentos graves ou morte.



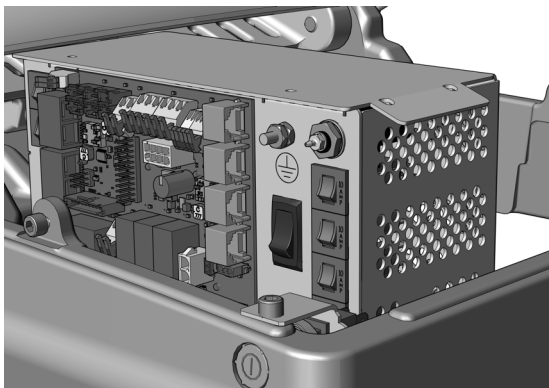
CUIDADO Para evitar danificar ou desligar os fios e a tubagem, não ligue nada até à instalação de todos os módulos do sistema.



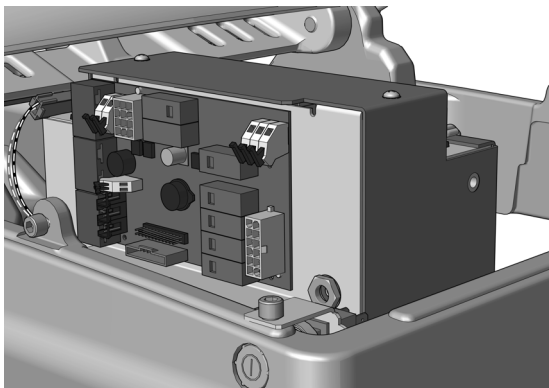
NOTA A parte superior da fonte de alimentação tem um diagrama das ligações elétricas para a placa de circuito da cadeira.

1. Desligue a alimentação da cadeira.

Complete a secção seguinte de acordo com a fonte de alimentação incluída no sistema.



**Ligar os fios a uma fonte de alimentação universal
A-dec fabricada após junho de 2023 21**



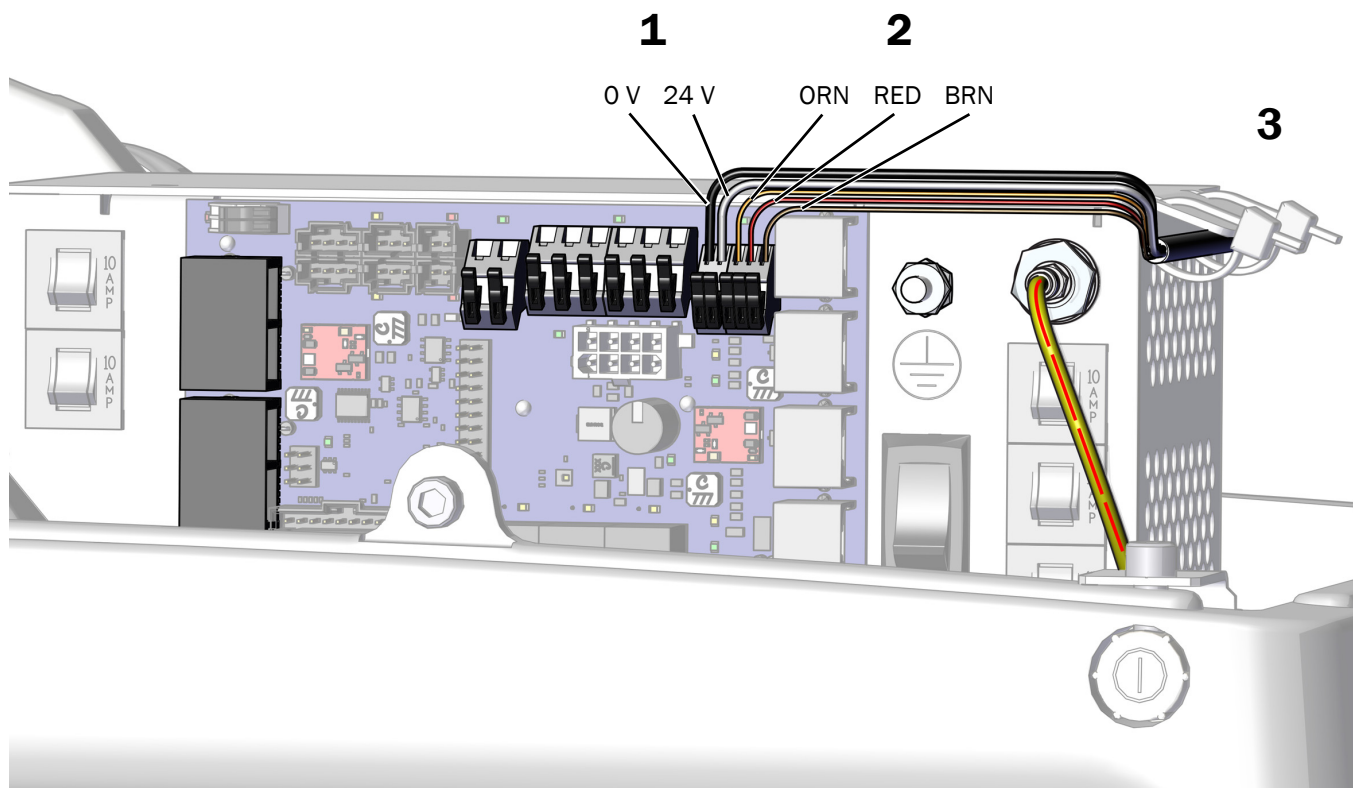
**Ligar os fios e a linha de dados a uma fonte de
alimentação A-dec 511 fabricada antes de
junho de 2023 22**

Ligar os fios a uma fonte de alimentação universal A-dec fabricada após junho de 2023

Ferramenta recomendada

- Alicates de corte diagonal

1. Ligue o fio preto à posição 0 V e o fio cinza à posição 24 V.
2. Ligue o fio laranja à posição ORN, o fio vermelho à posição RED e o fio castanho à posição BRN.
3. Quando todos os módulos estiverem ligados à fonte de alimentação, fixe os fios sob o rebordo da fonte de alimentação.



Passo seguinte Consulte "Preparar e ajustar a lâmpada" na página 23.

Ligar os fios e a linha de dados a uma fonte de alimentação A-dec 511 fabricada antes de junho de 2023

Ferramenta recomendada

- Alicates de corte diagonal



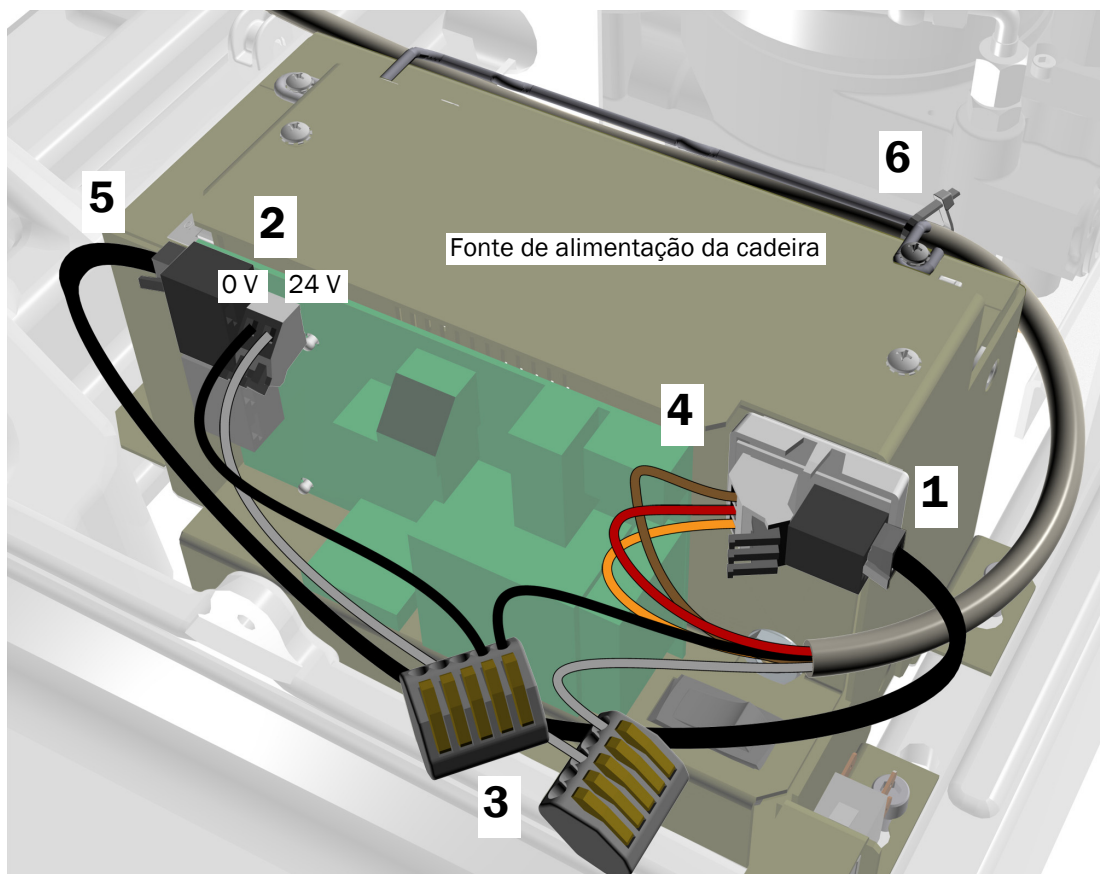
CUIDADO Não ligue a placa do adaptador à parte superior do chassi da fonte de alimentação. A tampa da bomba não caberá.

1. Retire o papel protetor da placa do adaptador. Ligue a placa do adaptador à parte frontal da fonte de alimentação no canto superior direito.



NOTA Se já estiver presente uma placa de conversão para um sistema de distribuição fixo à fonte de alimentação, coloque a placa do adaptador por baixo da mesma.

2. Ligue o fio de ligação direta preto do kit à posição 0 V. Ligue o fio de ligação direta cinza do kit à posição 24 V.
3. Utilize um conector dos fios para ligar o fio de ligação direta preto ao fio preto do cabo. Utilize um conector dos fios para ligar o fio de ligação direta cinza ao fio cinza do cabo.
4. Ligue os fios nas posições certas na placa do adaptador conforme indicado; castanho a BRN, vermelho a RED e laranja a ORN.
5. Ligue a linha de dados da placa do adaptador a uma porta de dados.
6. Fixe o cabo na pega com uma braçadeira.



Preparar e ajustar a lâmpada

Ajustar o contrapeso do braço flexível da lâmpada cirúrgica odontológica

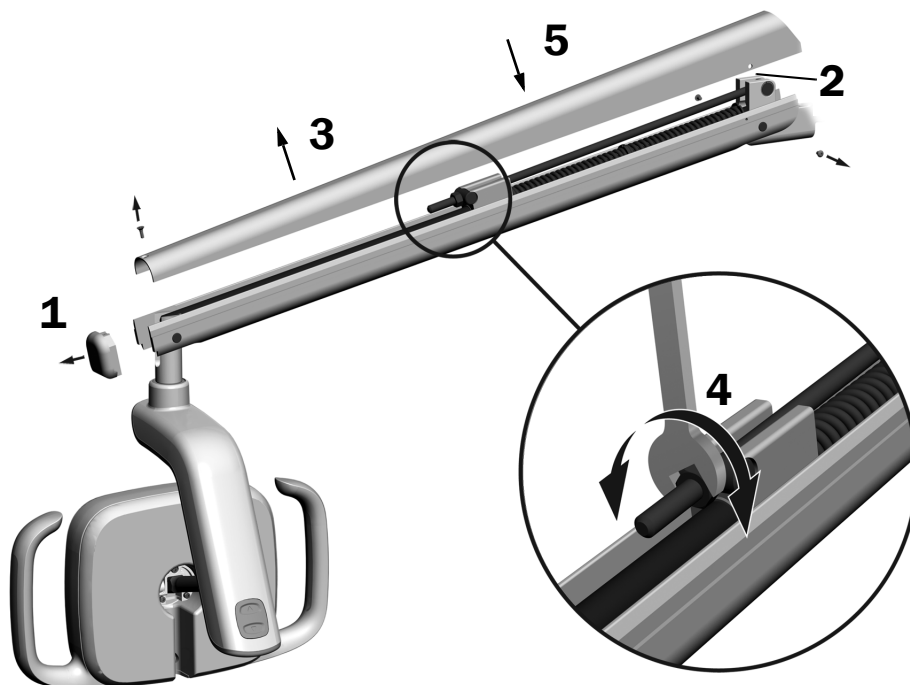
Ferramentas recomendadas

- Chave de fendas Phillips
- Chave hexagonal de 5/64"
- Chaves combinadas de 1/2"



NOTA Complete este procedimento para minimizar a quantidade de movimento involuntário do braço flexível da lâmpada cirúrgica odontológica quando ajustar a posição da lâmpada.

1. Remova a tampa de extremidade no braço flexível.
2. Remova os dois parafusos que fixam a tampa.
3. Remova a tampa.
4. Ajuste a porca na extremidade da mola.
Se a lâmpada cirúrgica odontológica se desviar para cima, rode a porca no sentido contrário ao dos ponteiros do relógio.
Se a lâmpada cirúrgica odontológica se desviar para baixo, rode a porca no sentido dos ponteiros do relógio.
5. Coloque a tampa novamente no braço flexível (mas não a fixe ainda). Verifique se existe algum desvio.
6. Repita os passos 4 e 5 até eliminar o desvio.
7. Volte a colocar os parafusos que fixam a tampa e volte a colocar a tampa de extremidade.



NOTA É possível instalar um kit de limitação do retentor de deslocação opcional (p/n 90.1044.00) para limitar o movimento ascendente e descendente do braço flexível.

Ajustar a tensão do braço rígido (apenas no suporte concêntrico)

Ferramentas recomendadas

- Casquilho e chaves de catraca de 15/16" (2)



NOTA Complete este procedimento para minimizar a quantidade de movimento involuntário do braço rígido da lâmpada cirúrgica odontológica quando ajustar a posição da lâmpada.

1 Coloque a lâmpada cirúrgica odontológica na posição de trabalho.

2 Aperte a porca inferior.



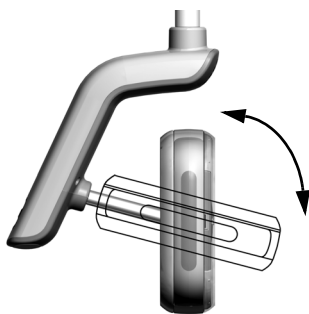
Ajustar as definições da tensão de rotação

Ferramenta recomendada

- Chave hexagonal de 7/64"

Teste a tensão de rotação da cabeça da lâmpada. Se for necessário ajustar, siga as instruções para o tipo de tensão que irá ajustar.

Ajustar a tensão vertical



- 1** Para ajustar a tensão, rode o parafuso. Rodar no sentido dos ponteiros do relógio aumenta a tensão.



Ajustar a tensão horizontal e diagonal

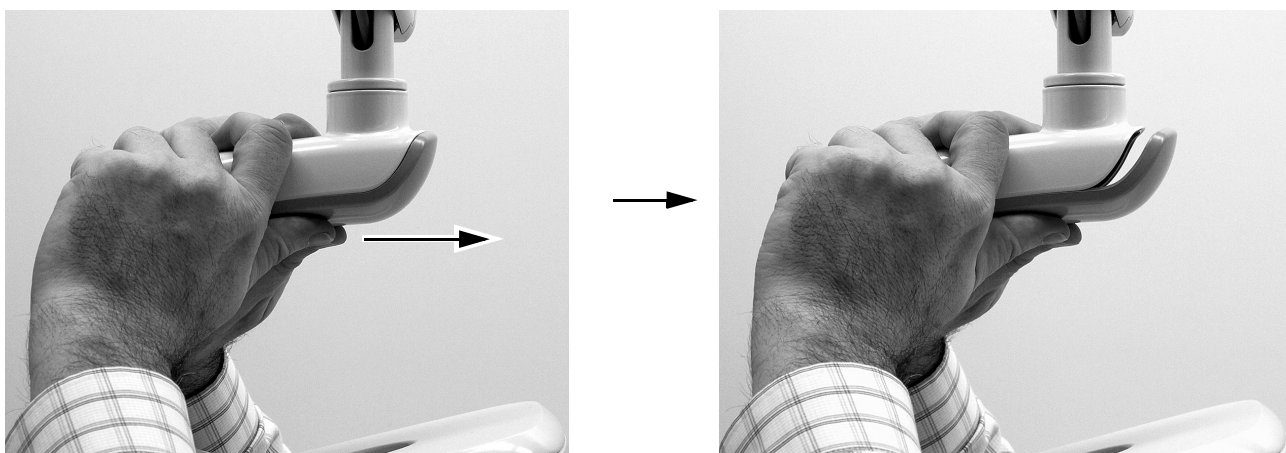
Tarefa 1.

- 1 Remova os dois parafusos que fixam a tampa do compartimento do controlador.



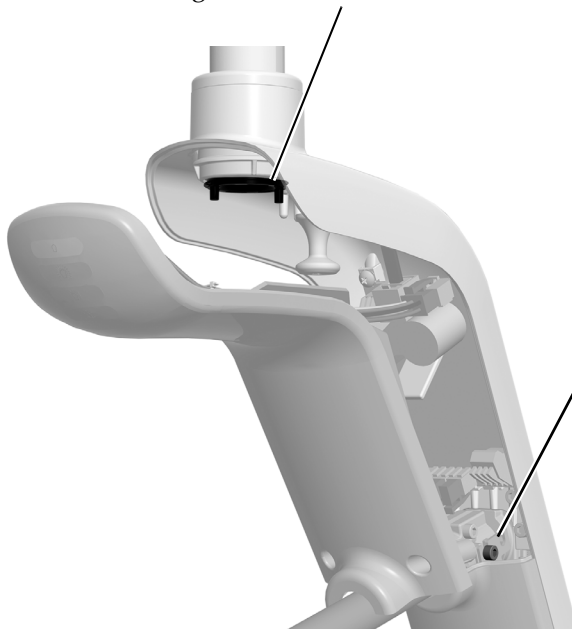
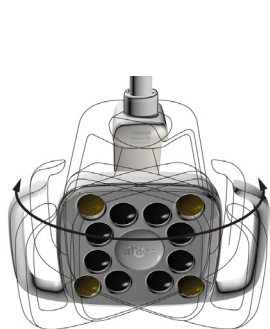
Tarefa 2.

- 1 Agarre no compartimento do controlador e utilize os seus polegares para empurrar a tampa do compartimento do controlador para longe do compartimento do controlador.

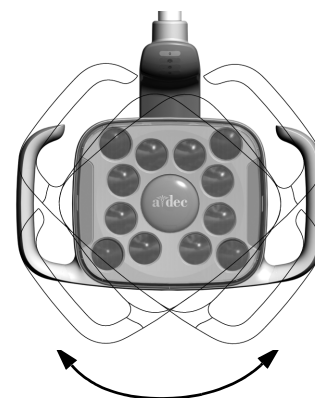


Tarefa 3.

- 1** Para ajustar a tensão horizontal, rode o ajuste de fricção.
Rodar no sentido dos ponteiros do relógio aumenta a tensão.



- 2** Para ajustar a tensão diagonal, rode o parafuso sem cabeça.
Rodar no sentido dos ponteiros do relógio aumenta a tensão.



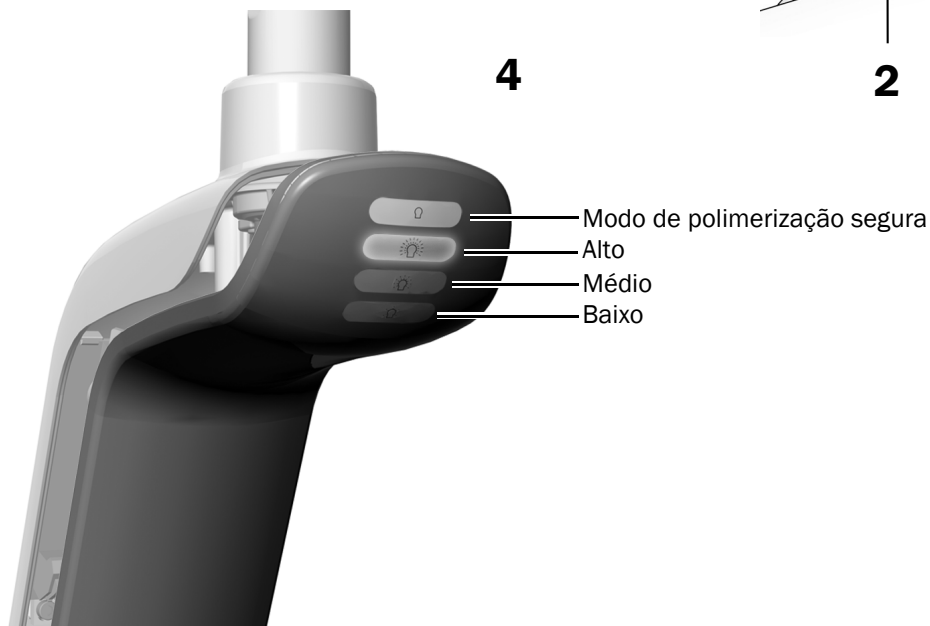
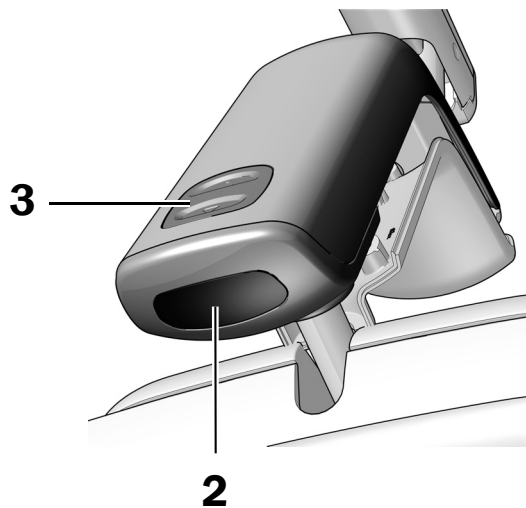
Testar a lâmpada

Complete o procedimento para a configuração do sistema.

Teste a partir da A-dec 572L	28
Teste a partir da A-dec 372L	29
Teste a partir dos controlos tácteis	30

Teste a partir da A-dec 572L

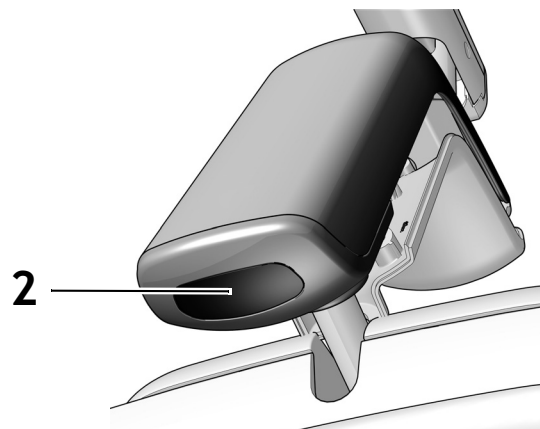
1. Ligue a alimentação do sistema.
2. Mova a sua mão no espaço de 76 mm (3") do sensor de ligação/desconexão não táctil para ligar a lâmpada.
3. Prima o botão de modo para testar a lâmpada em cada modo.
4. Para cada modo, verifique que se ilumina a lâmpada correta na tampa do compartimento do controlador.
5. Se não funcionar corretamente, verifique as ligações dos fios.



Passo seguinte Consulte "Teste a partir dos controlos tácteis" na página 30.

Teste a partir da A-dec 372L

1. Ligue a alimentação do sistema.
2. Teste a lâmpada:
 - **Lâmpadas com funcionalidade touchpad** – Mova a sua mão no espaço de 76 mm (3") do sensor de ligação/desconexão não tátil várias vezes para verificar se a lâmpada se desliga e liga.
 - **Lâmpadas sem funcionalidade touchpad** – Mova a sua mão no espaço de 76 mm (3") do sensor de ligação/desconexão não tátil e verifique se a lâmpada muda do modo alto/baixo/desligado.
3. Se não funcionar corretamente, verifique as ligações do cablagem.



Teste a partir dos controlos tácteis

Consulte a secção para o tipo de interface de controlo no seu sistema.



NOTA Os símbolos e ícones de controlo táctil pertencem à A-dec, Inc.

Controlos tácteis DS7/CP5i/CP5



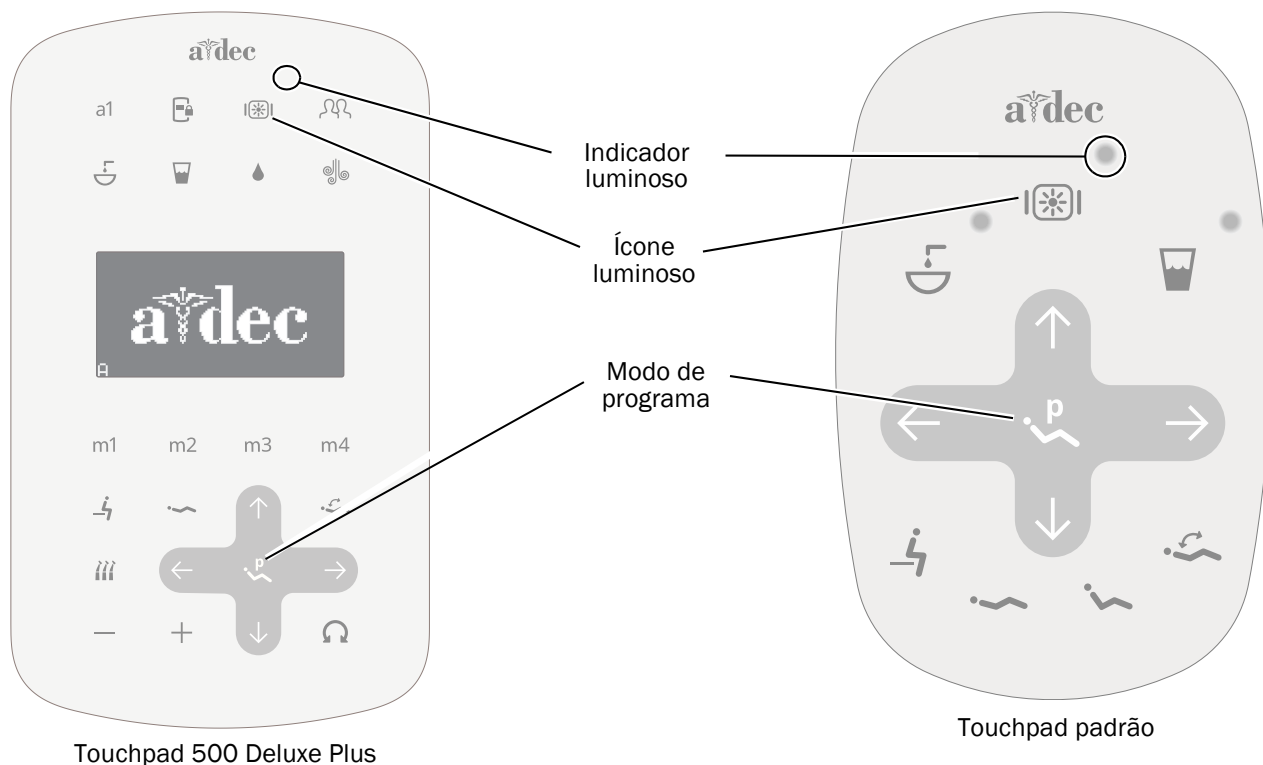
Para a utilização de ecrã táctil e painel de controlo, consulte as *Instruções de utilização dos ecrãs tácteis e painéis de utilização A-dec* (p/n 86.0857.08) em a-dec.com/touchscreen-manual.



Para a configuração das funcionalidades de conectividade, consulte as *Instruções de utilização A-dec+™* (p/n 86.1030.08) em a-dec.com/connectivity-manual.

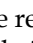
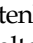


Touchpad Deluxe Plus/Touchpad A-dec 300 Deluxe/Touchpad padrão




1 Ligue a alimentação do sistema.



2 Complete o passo de acordo com o tipo de sistema de distribuição incluído:

- **A-dec 532B/533B**
Prima e solte repetidamente  para verificar se a lâmpada se liga e muda os modos de intensidade: alto, médio, baixo e modo de polimerização segura.
- **A-dec 332/333/336 (os touchpads padrão e touchpads A-dec 300 Deluxe operam da mesma forma)**
Prima e mantenha premido repetidamente  para verificar se a lâmpada se liga e muda os modos de intensidade: alto, médio, baixo e modo de polimerização segura (572L) ou modo alto e compósito/baixo (372L).



NOTA Quando a 372L se encontra no modo compósito/baixo ou a 572L se encontra no modo de polimerização segura, o indicador luminoso no touchpad pisca.

3 Prima e mantenha premido  para desligar a lâmpada.

4 Prima e mantenha premido  e  ao mesmo tempo até o sistema emitir um bip para desativar ou ativar a função ligar/desligar automático.

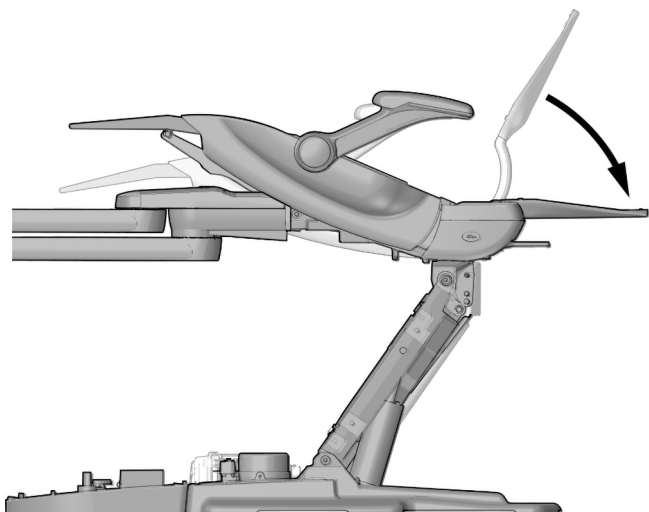
- **Um bip** indica que esta função está desligada.
- **Três bips** indica que esta função está ligada.

Instalar as tampas

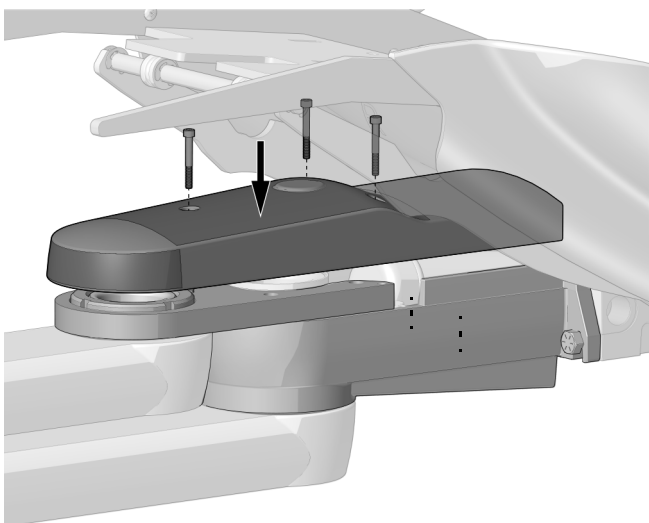


AVISO Perigo de choque elétrico. Quando remover ou voltar a colocar as tampas, tenha cuidado para não danificar os cabos ou tubos. Verifique se as tampas ficam bem fixas depois de as voltar a colocar.

Instalar a tampa do suporte dianteiro (apenas no suporte duplo)



1 Baixe o encosto totalmente para baixo.



2 Alinhe os orifícios na tampa do suporte dianteiro com os orifícios no suporte dianteiro.

3 Utilize uma chave hexagonal e os parafusos do kit para fixar a tampa.

Tampa para o sistema de distribuição e lâmpada cirúrgica odontológica e apenas para a lâmpada cirúrgica odontológica - 3 parafusos



Tamanho real

Reinstalar a tampa do compartimento do controlador

Ferramenta recomendada

- Chave hexagonal de 7/64"



- 1** Posicione a tampa do compartimento do controlador de forma a que o buraco assente em redor do poste e, em seguida, empurre a tampa do compartimento do controlador até à posição com a sua palma.



- 2** Utilize uma chave hexagonal de 7/64" e dois parafusos para fixar a tampa.

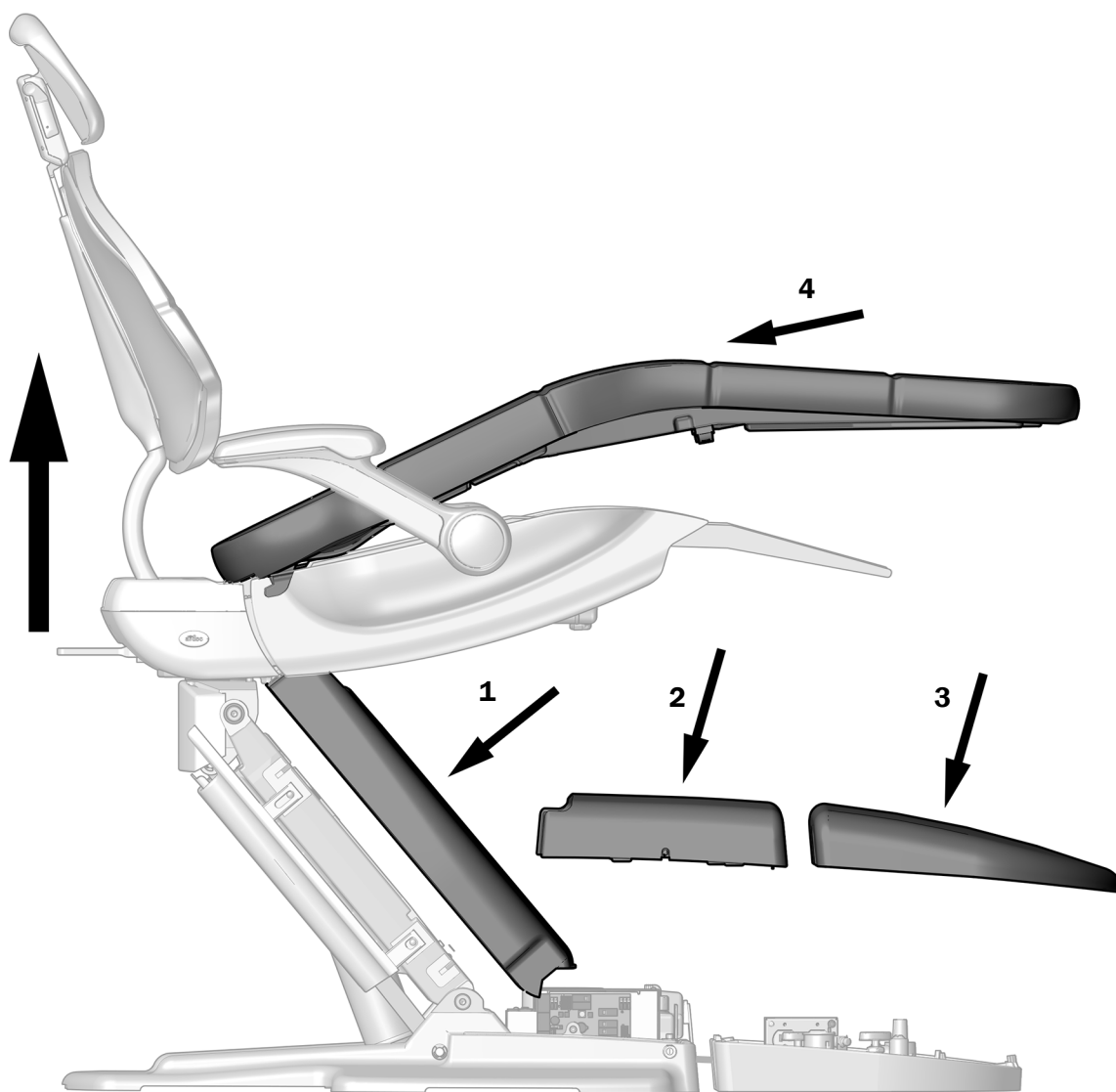
Substituir as tampas e o forro da cadeira

Ferramenta recomendada

- Chave hexagonal de 3/16"

1 Suba completamente a base da cadeira e o encosto da cadeira.

2 Volte a colocar as tampas e o forro pela ordem mostrada.



Informações regulamentares e garantia

Para as informações regulamentares necessárias e garantia da A-dec, consulte o documento *Informações regulamentares, especificações e garantia* (p/n 86.0221.08) disponíveis no Centro de recursos em www.a-dec.com.



Para um acesso rápido a este documento online, leia, toque ou clique neste código QR, que encaminha para a-dec.com/regulatory-guide.

Todas as marcas comerciais citadas no presente documento são marcas comerciais dos respectivos proprietários.



Sede da A-dec

2601 Crestview Drive
Newberg, OR 97132 EUA
Tel: 1 800 547 1883 nos EUA/Canadá
Tel: +1 503 538 7478 fora dos EUA/Canadá
www.a-dec.com

A A-dec, Inc. não faz qualquer tipo de garantia relativamente ao conteúdo do presente documento, incluindo, mas sem limitação, as garantias implícitas de comercialização e adequação a um determinado fim.