

Consolă de instrumentar A-dec® 541 Duo și instrumentarul asistentului 545

MANUAL DE INSTALARE

Cuprins

Înainte de a începe	2
Montarea consolei instrumentarului	3
Montarea recipientului de apă	6
Montarea becului indicator (numai cu sursă de alimentare de 300 W)	7
Conectarea cablului de date și a cablurilor de alimentare la un dulap . .	8
Conectarea cablurilor de alimentare la distanță și a cablului de date la scaunul stomatologic . .	14
Conectarea tubului	24
Atașarea și aducerea la nivel a suprafeței de lucru rotunde	30
Montarea stativului suportului tăvii (opțional)	33
Finalizarea montării . . .	35
Reglarea sistemului	36
Personalizarea setărilor suportului tactil al piesei de mână	42
Testarea sistemului	44
Atașarea capacului suportului butucului și a ușilor dulapului	45
Informații de reglementare și garanție	48



Consolă de instrumentar
A-dec 541 12 O'Clock Duo



Instrumentarul asistentului
A-dec 545 12 O'Clock

Versiunile și modelele de produse regăsite în acest document*

Modele	Versiuni	Descriere
545	A	Instrumentar asistent
541	B	Consolă de instrumentar
411	A	Scaun stomatologic
311/511	A/B	Scaun stomatologic
311ft/511ft	Nu este cazul	Scaun stomatologic
391/591/5562/5580/5662	A	Mobilier stomatologic

*Unele opțiuni, versiuni și modele de produse din acest document pot să nu fie disponibile în anumite regiuni.

Înainte de a începe

Instrucțiunile de instalare a consolei de instrumentar A-dec 541 Duo și a instrumentarului asistentului A-dec 545 sunt aproape identice. Diferențele minore sunt evidențiate în instrucțiuni.

Înainte de a începe instalarea:

- Verificați cu autoritățile locale în materie de urbanism cu privire la cerințele de instalare specifice locației dumneavoastră.
- Verificați ca supapa de închidere manuală a aerului să fie instalată.
- Pentru informații despre dimensiunile, raza de mișcare și amplasarea utilităților, consultați următoarele:
 - *Manual de preinstalare pentru consolă de instrumentar A-dec 541 Duo și instrumentarul asistentului 545 (cod de articol 86.0034.34)*
 - *Manual de preinstalare pentru mobilier stomatologic A-dec Inspire® (cod de articol 86.0528.34)*
 - *Manual de preinstalare pentru mobilier stomatologic Preference Collection® (cod de articol 86.0142.34)*

Instrumente recomandate

- Clește de tăiat în diagonală
- Brățară antistatică
- Clește cu vârf ascuțit
- Set de chei hexagonale
- Șurubelniță cu cap Phillips
- Cheie de 3/4" (tubulară) cu prelungitor de 6"
- Nivelă Torpedo
- Bormașină și burghie
- Voltmetru

Montarea consolei instrumentarului

Montarea suportului consolei instrumentarului

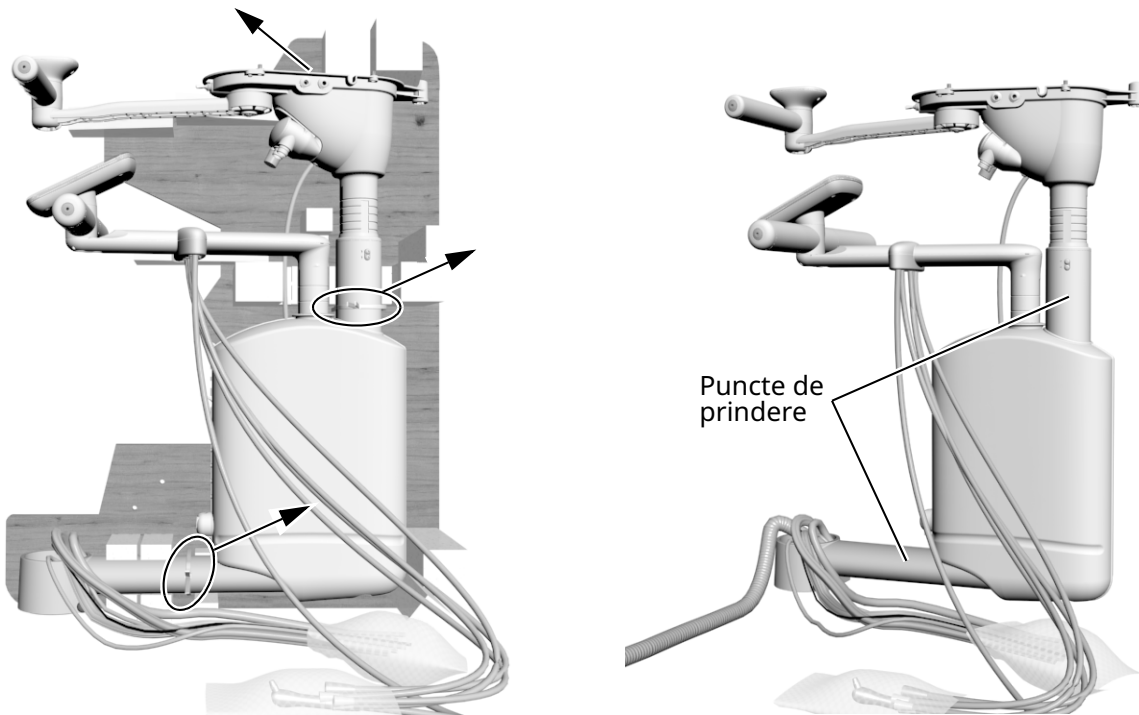
Pentru montarea suportului consolei instrumentarului 541/545, consultați *Manualul de instalare pentru suportul consolei instrumentarului A-dec 541/545* (cod de articol 86.0003.34), care este livrat împreună cu suportul.

Dezambalarea consolei instrumentarului

Instrument recomandat

- Clește de tăiat în diagonală

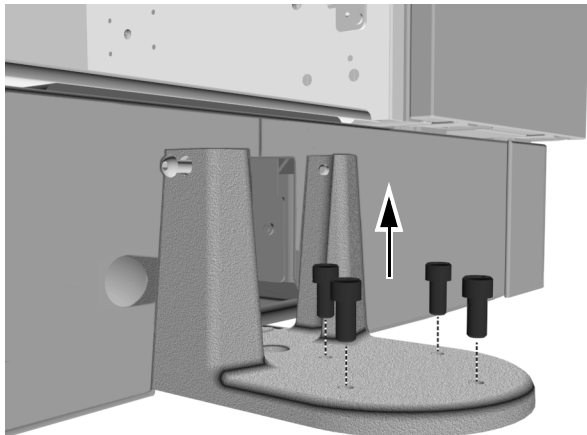
- 1 Dacă montarea se realizează pe un dulap, verificați ca ușile dulapului să nu fie montate, pentru a asigura un acces liber.
- 2 Tăiați colierele de cablu și scoateți ansamblul de pe palet și din cutie.



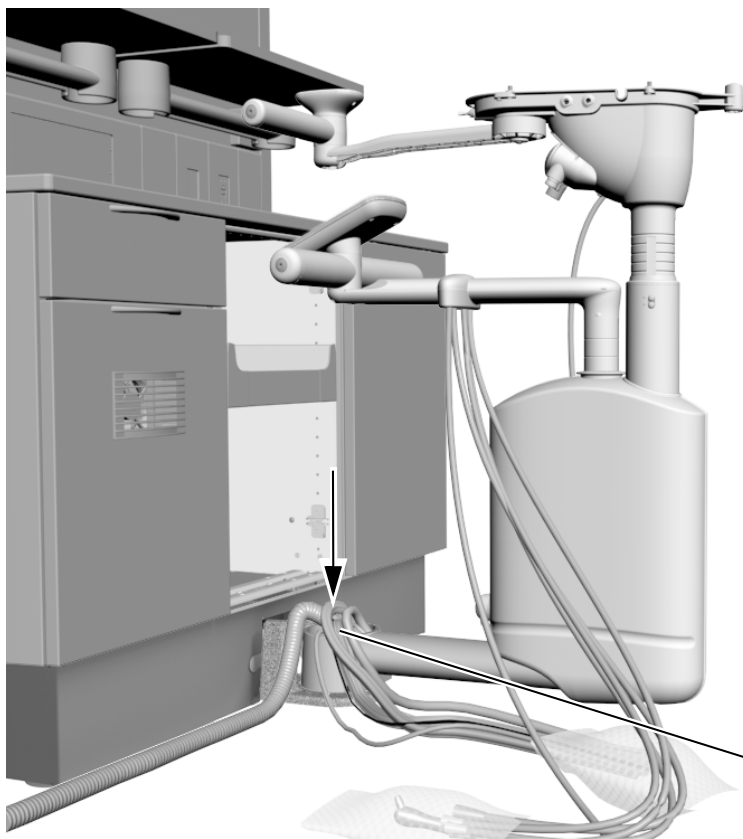
Montarea și aducerea la nivel a ansamblului brațului

Instrumente recomandate

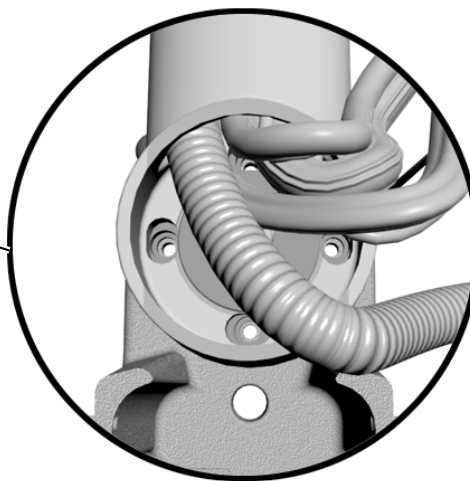
- Cheie hexagonală de 5/16"
- Nivelă Torpedo



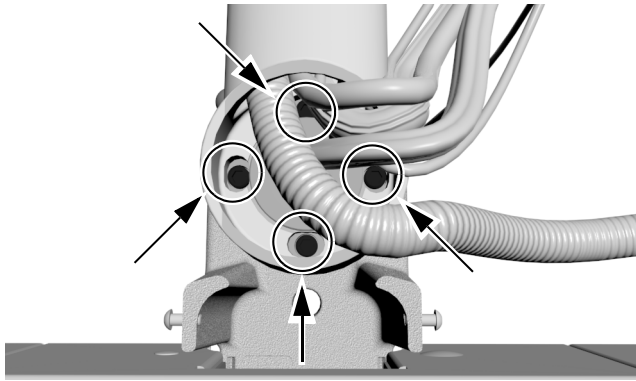
- 1** Folosiți o cheie hexagonală de 5/16" pentru a demonta cele patru șuruburi de pe suport. Păstrați șuruburile pentru montarea ansamblului brațului.



- 2** Așezați ansamblul brațului pe suport. Asigurați-vă că aveți acces la găurile suportului.



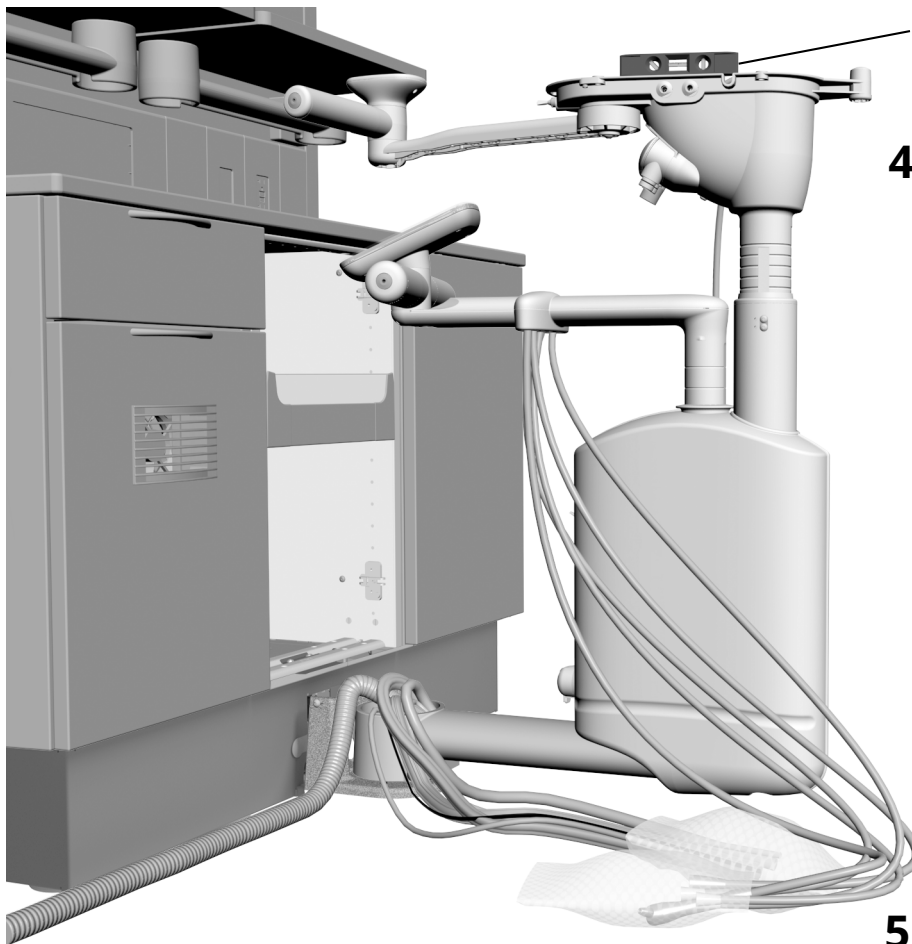
Ilustrație cu dulap A-dec Inspire



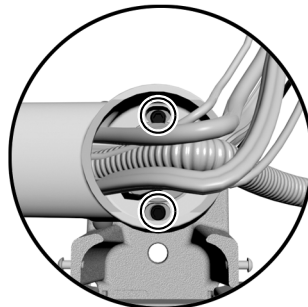
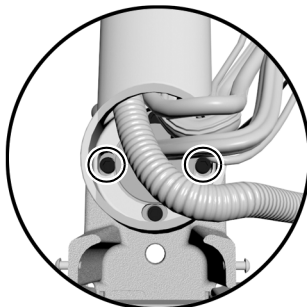
- 3** Folosiți o cheie hexagonală de 5/16" pentru a monta în găurile suportului, fără strângere completă, cele patru șuruburi demontate la pasul 1.



SFAT Poate fi necesară rotirea ansamblului pentru a avea acces la toate șuruburile.



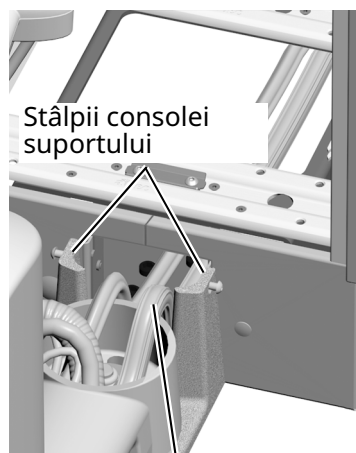
- 4** Așezați o nivelă pe carcasa suprafeței de lucru.



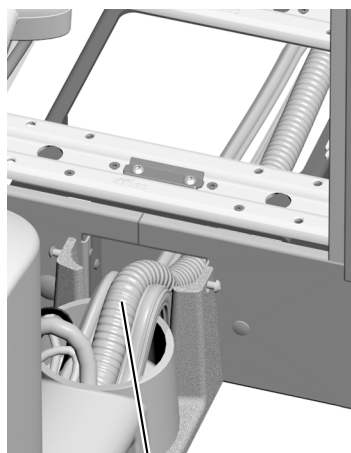
- 5** Aduceți butucul la nivel prin slăbirea și strângerea șuruburilor laterale de montare, după cum este necesar.

Rotiți ansamblul și verificați nivelul. Slăbiți și strângeți șuruburile față-spate de montare, după cum este necesar.

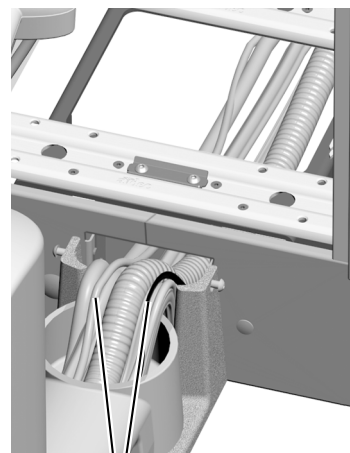
Pozarea cablurilor și a tuburilor consolei instrumentarului



1 Pozați cablul regulator al ansamblului între stâlpii consolei suportului și în interiorul dulapului.



2 Apoi pozați tubul de aspirație cu vid.

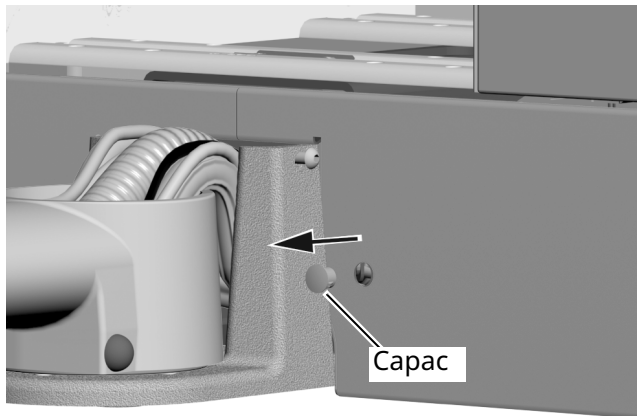


3 Pozați celelalte cabluri. Asigurați-vă că toate tuburile și cablurile sunt fixate complet între stâlpi și că sunt drepte, nu încrucișate.

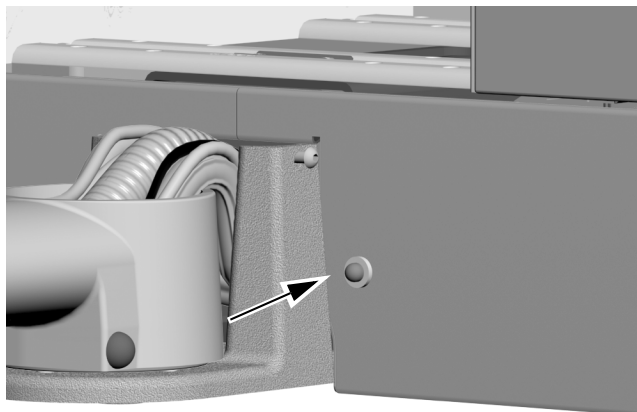
Montarea recipientului de apă

Pentru montarea recipientului de apă cu suport la distanță, utilizați instrucțiunile care sunt livrate împreună cu recipientul de apă.

Montarea becului indicator (numai cu sursă de alimentare de 300 W)



- 1** Demontați capacul de la orificiul becului indicator din dulap.



- 2** Introduceți becul indicator în orificiu.

Conectarea cablului de date și a cablurilor de alimentare la un dulap

Conectarea cablului de date la un dulap

Urmați instrucțiunile care corespund configurației sistemului:

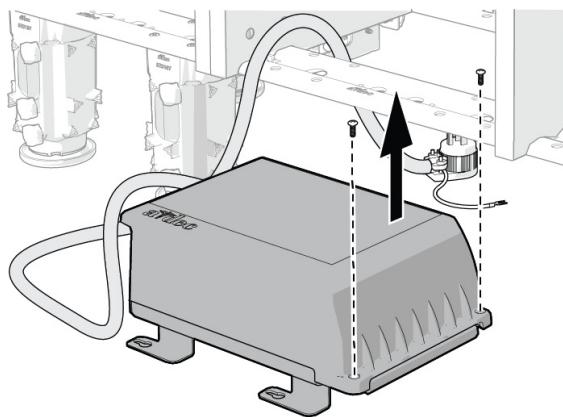
Conectarea cablului de date de la un A-dec 541/545 la o doză de distribuție A-dec Inspire	8
Conectarea cablului de date de la un A-dec 541/545 la un dulap Preference sau un dulap/scaun non-A-dec	10

Conectarea cablului de date de la un A-dec 541/545 la o doză de distribuție A-dec Inspire

Instrument recomandat

- Șurubelniță cu cap Phillips

1. Folosiți o șurubelniță cu cap Phillips pentru a demonta cele două șuruburi care fixează capacul dozei de distribuție.

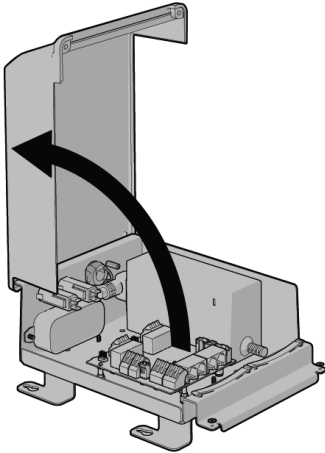


ATENȚIE Plăcile de circuite sunt sensibile la electricitatea statică. Sunt necesare măsuri de precauție privind descărcarea electrostatică (ESD) la atingerea unei plăci de circuite sau la realizarea de conexiuni către sau de la placa de circuite. Plăcile de circuite trebuie instalate numai de un electrician sau de un responsabil de service calificat.



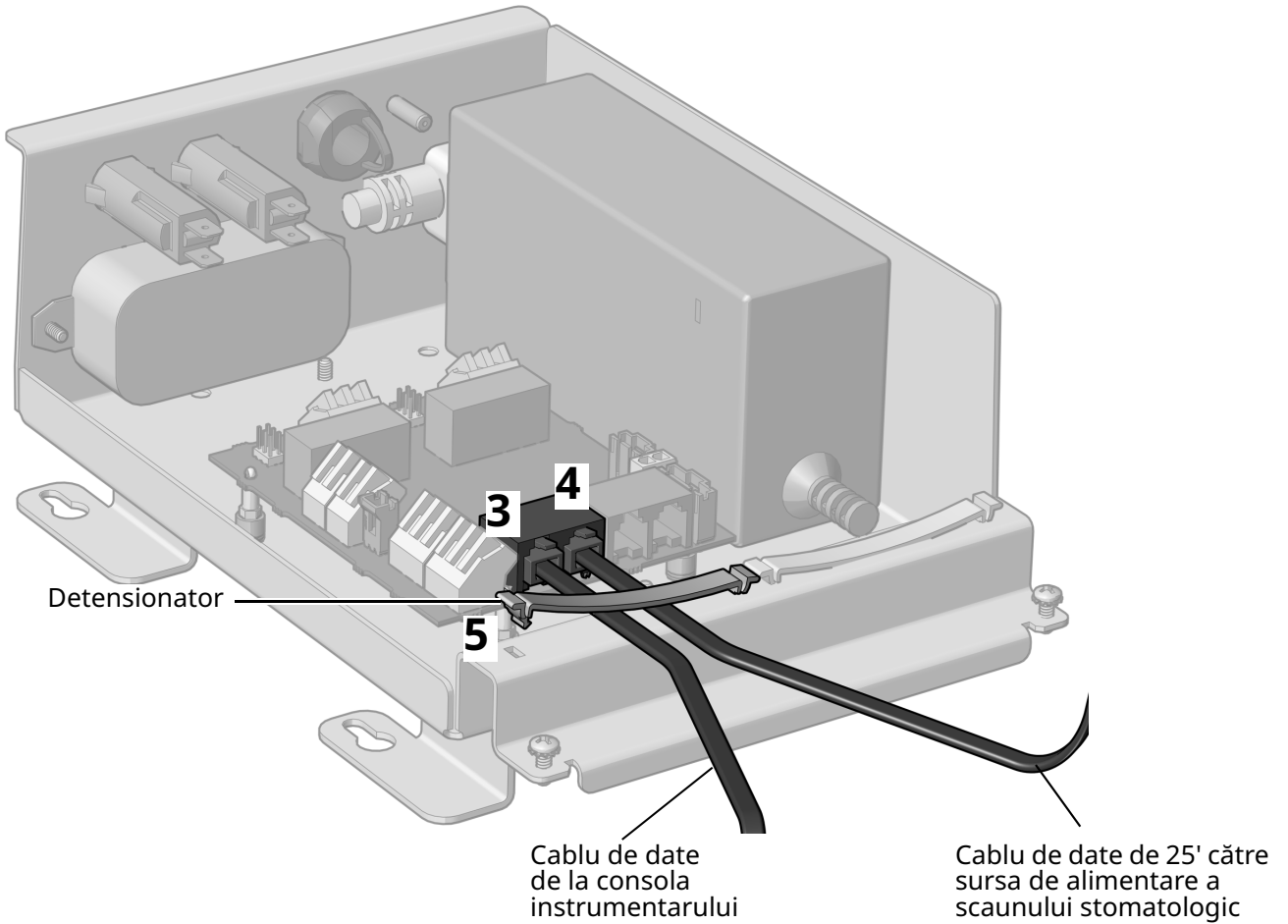
AVERTISMENT Pericol de electrocutare. Când demontați sau montați capacele, procedați cu atenție pentru a nu deteriora firele sau tuburile. Asigurați-vă că aceste capace sunt bine fixate după montare.

2. Demontați capacul.



3. Conectați cablul de date de la consola instrumentarului. Nu contează la care port de date este conectat cablul.

4. Conectați cablul de date de 25'. Nu contează la care port de date este conectat cablul de 25'.



5. Fixați cablurile de date sub detensionator.
6. Pozați cablul de date de 25' către sursa de alimentare a scaunului stomatologic.

Pasul următor Consultați „Conectarea cablurilor de alimentare la un dulap” la pagina 10.

Conectarea cablului de date de la un A-dec 541/545 la un dulap Preference sau un dulap/scaun non-A-dec

Folosiți un splitter de cablu pentru a conecta cablul de date de la consola instrumentarului la cablul de date de 25' din set.

Conectarea cablurilor de alimentare la un dulap



AVERTISMENT Dacă nu opriți sau nu deconectați alimentarea cu energie electrică înainte de a începe această procedură, produsul se poate deteriora și pot apărea vătămări grave sau decesul.

1. Opriți alimentarea cu energie electrică a sistemului.

Urmați instrucțiunile care corespund configurației sistemului:

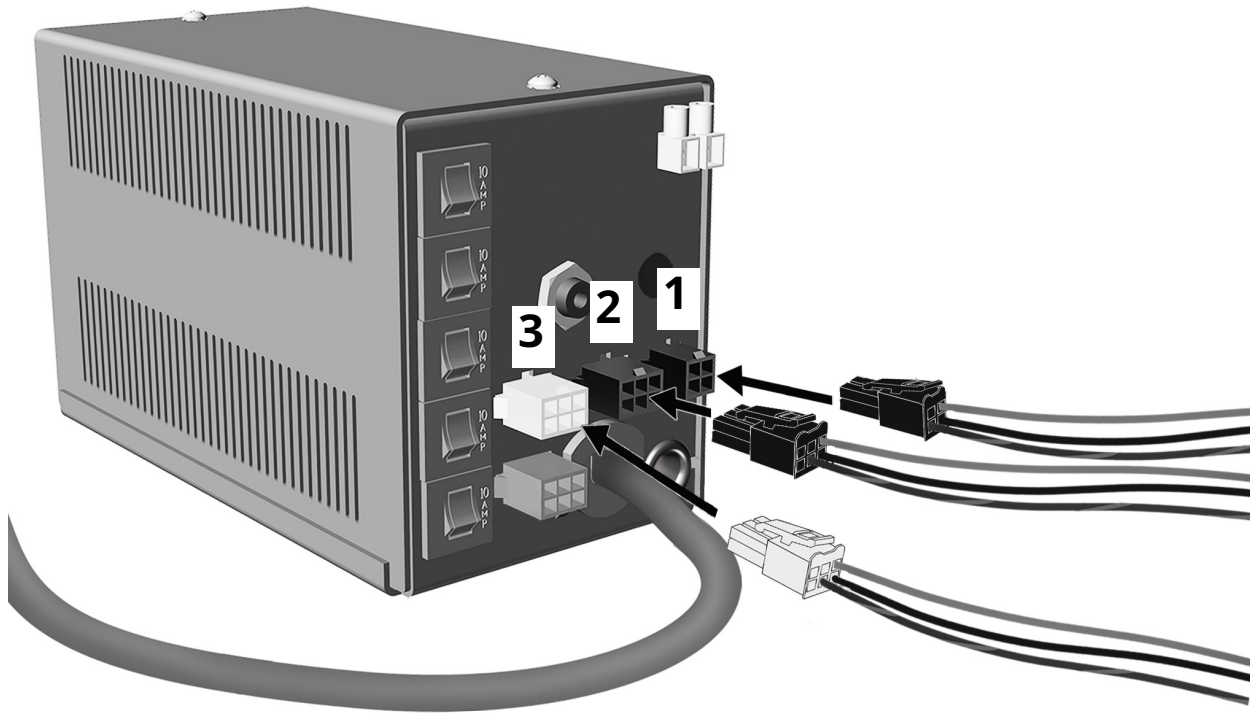
Conectarea cablurilor de alimentare la o sursă de alimentare autonomă A-dec de 300 W	10
Conectarea unui cablu de alimentare la un cablu de alimentare la distanță	13

Conectarea cablurilor de alimentare la o sursă de alimentare autonomă A-dec de 300 W

Urmați instrucțiunile care corespund produsului instalat:

Conectarea cablurilor de alimentare de la un A-dec 541 la o sursă de alimentare autonomă A-dec de 300 W	11
Conectarea cablurilor de alimentare de la un A-dec 545 la o sursă de alimentare autonomă A-dec de 300 W	12

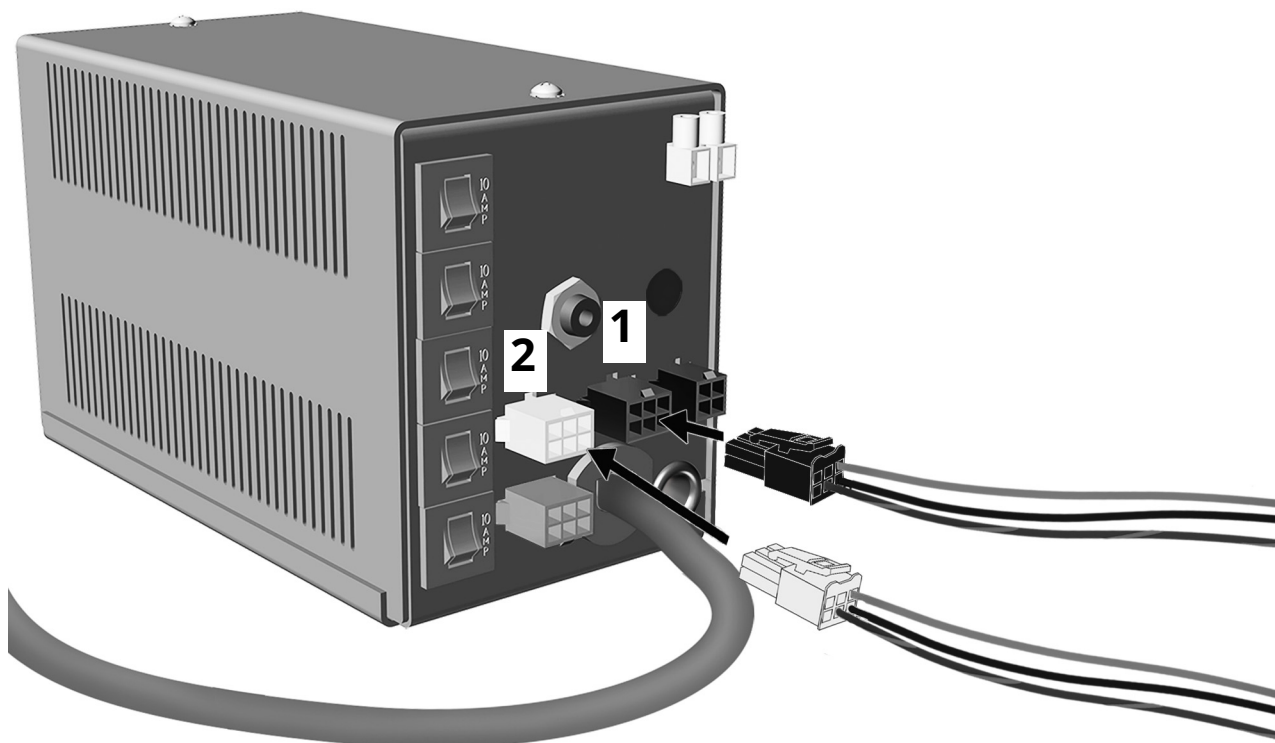
Conectarea cablurilor de alimentare de la un A-dec 541 la o sursă de alimentare autonomă A-dec de 300 W



1. Conectați conectorul cu 4 poziții al consolei instrumentarului la sursa de alimentare.
2. Conectați conectorul cu 6 poziții al instrumentarului asistentului la sursa de alimentare.
3. Conectați conectorul becului indicator la sursa de alimentare.

Pasul următor Consultați „Conectarea cablurilor de alimentare la distanță și a cablului de date la scaunul stomatologic” la pagina 14.

Conectarea cablurilor de alimentare de la un A-dec 545 la o sursă de alimentare autonomă A-dec de 300 W



1. Conectați conectorul cu 6 poziții al instrumentarului asistentului la sursa de alimentare.
2. Conectați conectorul becului indicator la sursa de alimentare.

Pasul următor

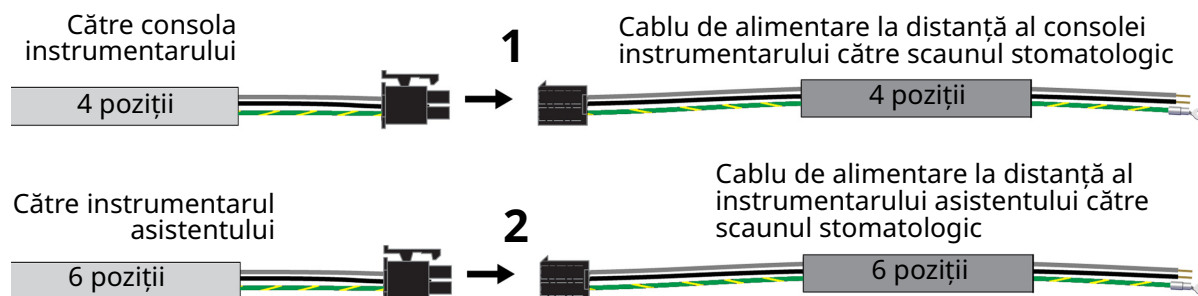
Consultați „Conectarea cablurilor de alimentare la distanță și a cablului de date la scaunul stomatologic” la pagina 14.

Conectarea unui cablu de alimentare la un cablu de alimentare la distanță

Urmați instrucțiunile care corespund produsului instalat:

Conectarea cablurilor de alimentare A-dec 541 la cabluri de alimentare la distanță	13
Conectarea cablului de alimentare A-dec 545 la un cablu de alimentare la distanță	13

Conectarea cablurilor de alimentare A-dec 541 la cabluri de alimentare la distanță



1. Conectați conectorul cu 4 poziții al consolei instrumentarului la conectorul de pe cablul de alimentare la distanță al consolei instrumentarului.
2. Conectați conectorul cu 6 poziții al instrumentarului asistentului la conectorul de pe cablul de alimentare la distanță al instrumentarului asistentului.
3. Pozați cablurile de alimentare la distanță către sursa de alimentare a scaunului stomatologic.

Pasul următor Consultați „Conectarea cablurilor de alimentare la distanță și a cablului de date la scaunul stomatologic” la pagina 14.

Conectarea cablului de alimentare A-dec 545 la un cablu de alimentare la distanță



1. Conectați conectorul cu 6 poziții al instrumentarului asistentului la conectorul de pe cablul de alimentare la distanță al instrumentarului asistentului.
2. Pozați cablul de alimentare la distanță către sursa de alimentare a scaunului stomatologic.

Conectarea cablurilor de alimentare la distanță și a cablului de date la scaunul stomatologic



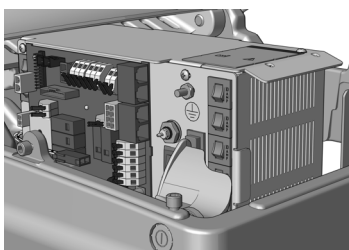
ATENȚIE Plăcile de circuite sunt sensibile la electricitatea statică. Sunt necesare măsuri de precauție privind descărcarea electrostatică (ESD) la atingerea unei plăci de circuite sau la realizarea de conexiuni către sau de la placa de circuite. Plăcile de circuite trebuie instalate numai de un electrician sau de un responsabil de service calificat.



AVERTISMENT Dacă nu opriți sau nu deconectați alimentarea cu energie electrică înainte de a începe această procedură, produsul se poate deteriora și pot apărea vătămări grave sau decesul.

1. Opriți alimentarea cu energie electrică a scaunului.

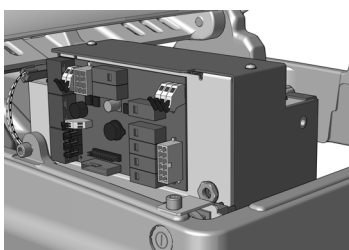
Urmați instrucțiunile care corespund configurației sistemului:



Conectarea cablurilor de alimentare la distanță și a cablului de date la o sursă de alimentare universală A-dec fabricată după iunie 2023 15



Conectarea cablurilor de alimentare la distanță și a cablului de date la o sursă de alimentare A-dec 311/411 fabricată înainte de iunie 2023 17



Conectarea cablurilor de alimentare la distanță și a cablului de date la o sursă de alimentare A-dec 511 fabricată înainte de iunie 2023 19



Conectarea cablurilor de alimentare și a cablului de date utilizate la o sursă de alimentare autonomă A-dec de 300 W ... 23

Conectarea cablurilor de alimentare la distanță și a cablului de date la o sursă de alimentare universală A-dec fabricată după iunie 2023

Instrument recomandat

- Cheie combinată de 3/8"

Urmați instrucțiunile care corespund produsului instalat:

Conectarea cablurilor de alimentare la distanță A-dec 541 și a cablului de date la o sursă de alimentare universală A-dec	15
Conectarea cablului de alimentare la distanță A-dec 545 și a cablului de date la o sursă de alimentare universală A-dec	16

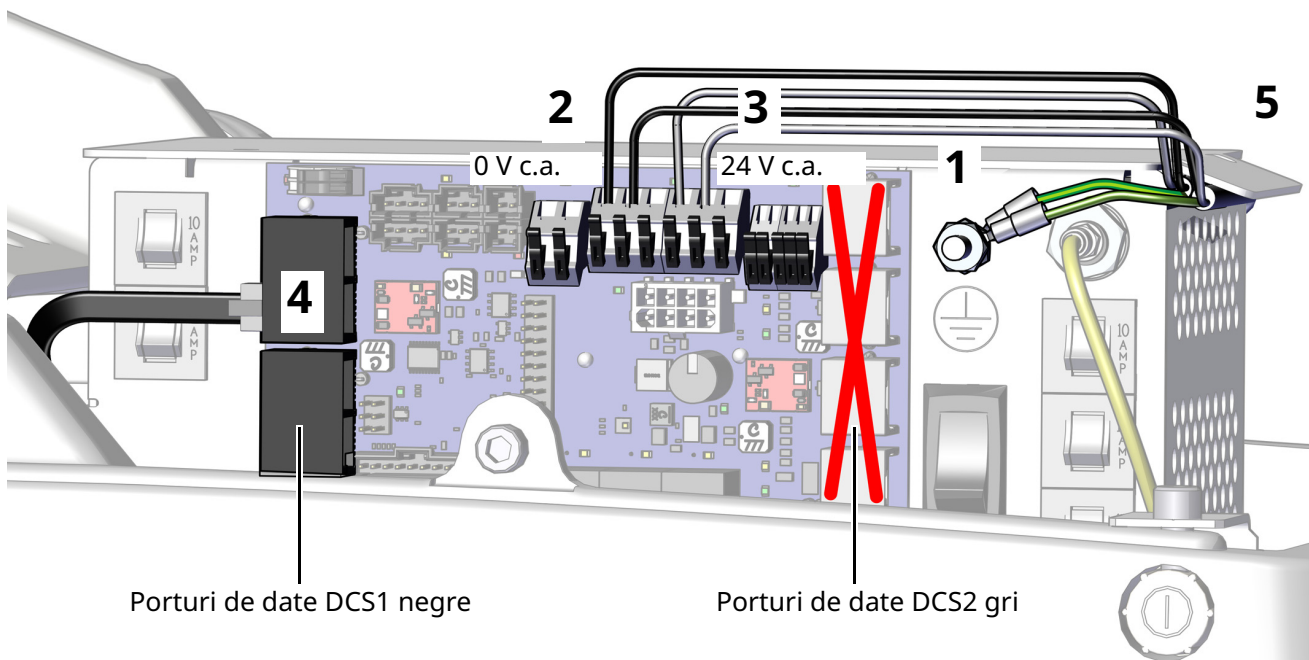
Conectarea cablurilor de alimentare la distanță A-dec 541 și a cablului de date la o sursă de alimentare universală A-dec

1. Legați firele de împământare verzi/galbene ale cablurilor de alimentare la distanță la borna de împământare a carcasei sursei de alimentare.
2. Conectați firele negre ale cablurilor de alimentare la distanță la 0 V c.a.
3. Conectați firele gri ale cablurilor de alimentare la distanță la 24 V c.a.



ATENȚIE Conectarea cablului de date negru la un port de date DCS2 gri către baza scaunului poate deteriora produsul.

4. Conectați cablul de date negru de la consola instrumentarului la orice port de date DCS1 negru către capul scaunului.
5. După realizarea tuturor conexiunilor electrice pentru modulele sistemului, fixați firele și cablul de date sub marginea sursei de alimentare.



Pasul următor Consultați „Conectarea tubului” la pagina 24.

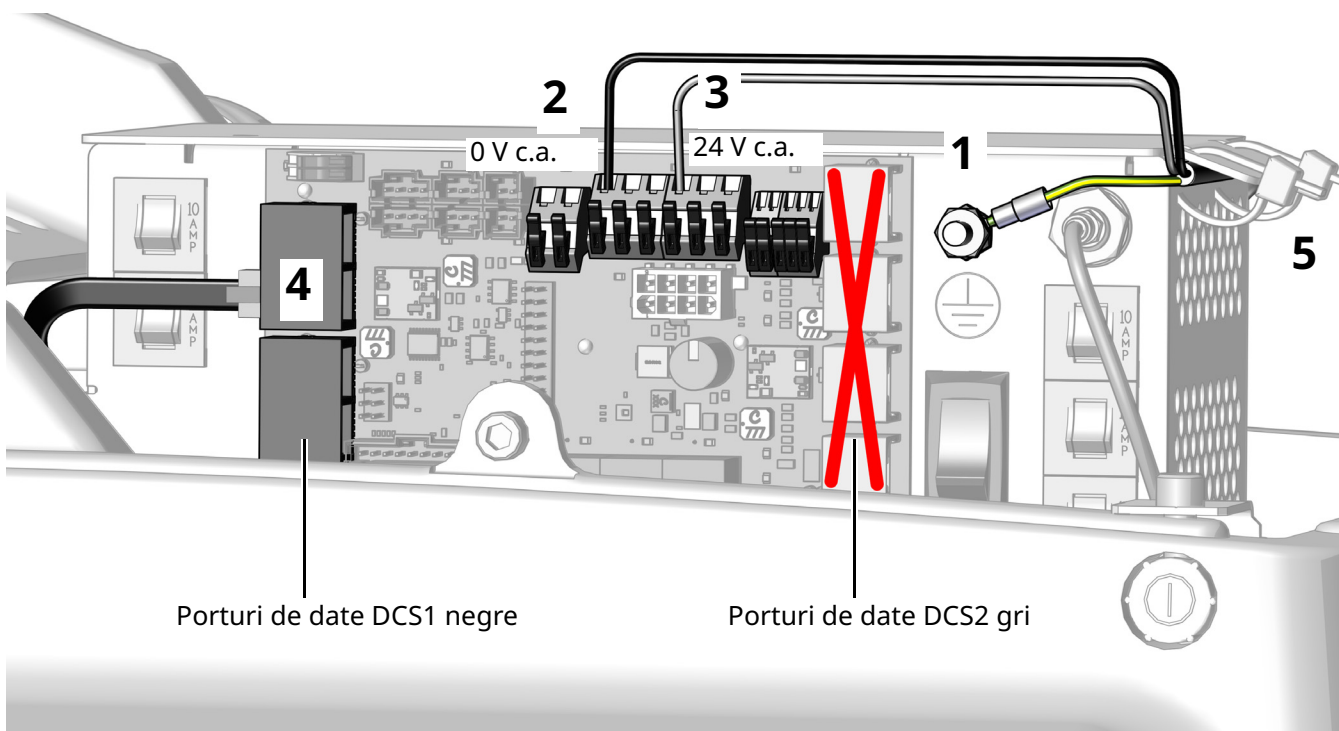
Conectarea cablului de alimentare la distanță A-dec 545 și a cablului de date la o sursă de alimentare universală A-dec

1. Legați firul de împământare verde/galben al cablului de alimentare la distanță la borna de împământare a carcasei sursei de alimentare.
2. Conectați firul negru al cablului de alimentare la distanță la conectorul de fire de 0 V c.a.
3. Conectați firul gri al cablului de alimentare la distanță la conectorul de fire de 24 V c.a.



ATENȚIE Conectarea cablului de date negru la un port de date DCS2 gri către baza scaunului poate deteriora produsul.

4. Conectați cablul de date la un port de date DCS1 negru către capul scaunului.
5. După realizarea tuturor conexiunilor electrice pentru modulele sistemului, fixați firele sub marginea sursei de alimentare. Cablul de date nu se fixează.



Pasul următor Consultați „Conectarea tubului” la pagina 24.

Conectarea cablurilor de alimentare la distanță și a cablului de date la o sursă de alimentare A-dec 311/411 fabricată înainte de iunie 2023

Instrument recomandat

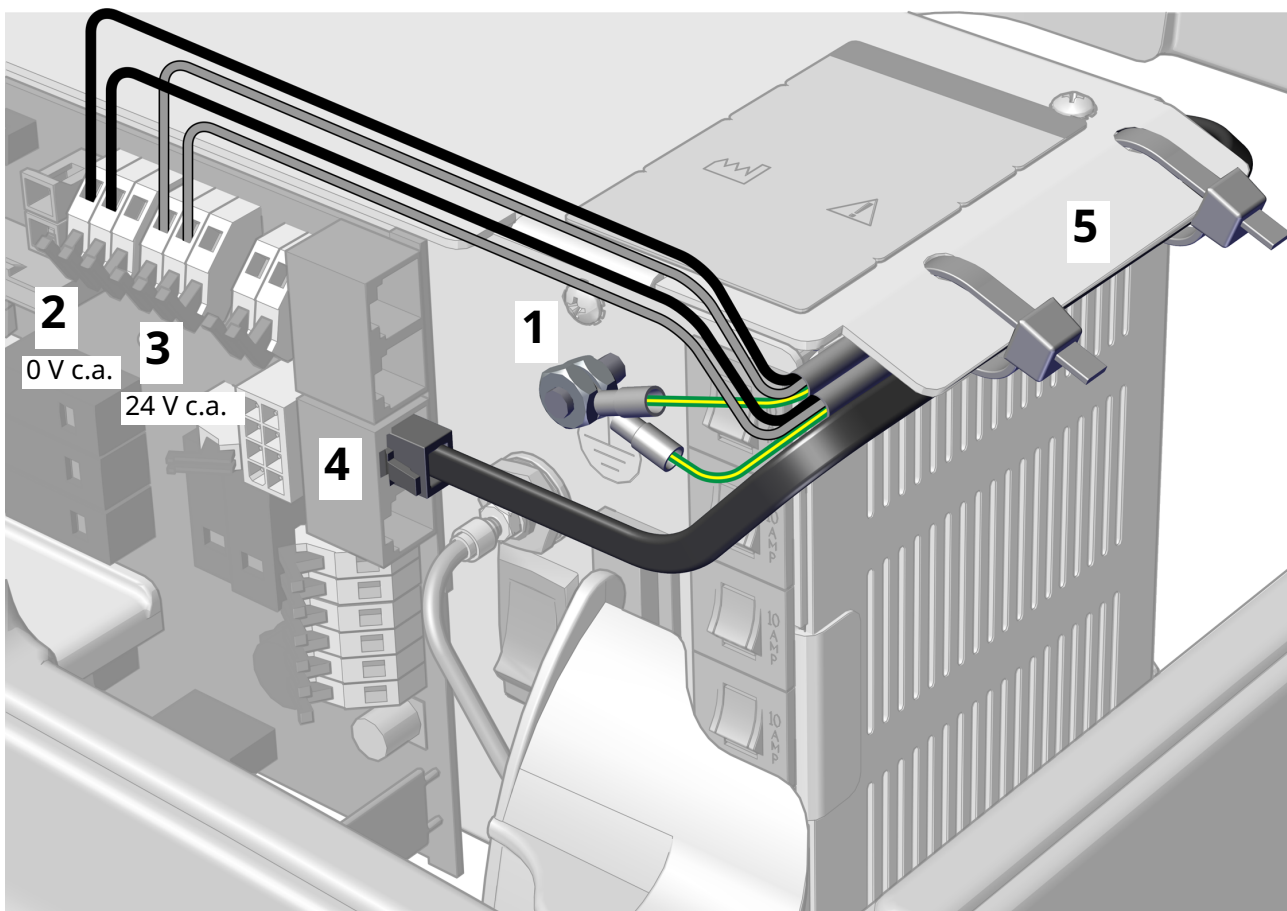
- Cheie combinată de 3/8"

Urmați instrucțiunile care corespund produsului instalat:

Conectarea cablurilor de alimentare la distanță A-dec 541 și a cablului de date la o sursă de alimentare A-dec 311/411	17
Conectarea cablului de alimentare la distanță A-dec 545 și a cablului de date la o sursă de alimentare universală A-dec	16

Conectarea cablurilor de alimentare la distanță A-dec 541 și a cablului de date la o sursă de alimentare A-dec 311/411

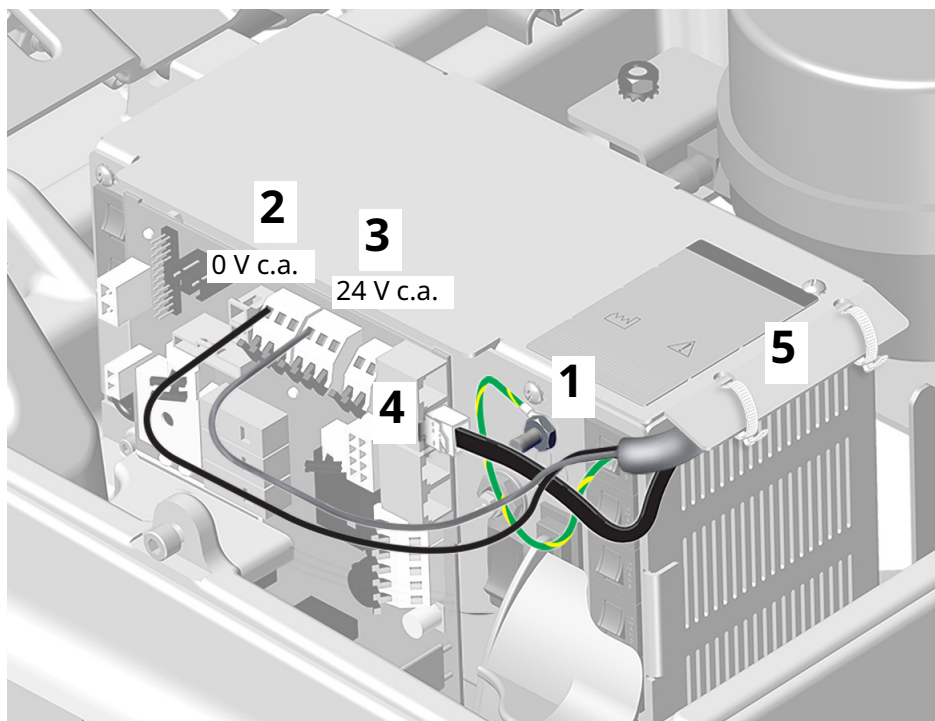
1. Legați firele de împământare verzi/galbene ale cablurilor de alimentare la distanță la borna de împământare a carcasei sursei de alimentare.
2. Conectați firele negre ale cablurilor de alimentare la distanță la 0 V c.a.
3. Conectați firele gri ale cablurilor de alimentare la distanță la 24 V c.a.
4. Conectați cablul de date la orice port de date.
5. După realizarea tuturor conexiunilor electrice pentru modulele sistemului, fixați firele sub marginea sursei de alimentare.



Pasul următor Consultați „Conectarea tubului” la pagina 24.

Conectarea cablurilor de alimentare la distanță A-dec 545 și a cablului de date la o sursă de alimentare A-dec 311/411

1. Legați firul de împământare verde/galben al cablurilor de alimentare la distanță la borna de împământare a carcasei sursei de alimentare.
2. Conectați firele negre ale cablului de alimentare la distanță la 0 V c.a.
3. Conectați firele gri ale cablului de alimentare la distanță la 24 V c.a.
4. Conectați cablul de date la orice port de date.
5. După realizarea tuturor conexiunilor electrice pentru modulele sistemului, fixați firele sub marginea sursei de alimentare



Pasul următor Consultați „Conectarea tubului” la pagina 24.

Conectarea cablurilor de alimentare la distanță și a cablului de date la o sursă de alimentare A-dec 511 fabricată înaintea de iunie 2023

Urmați instrucțiunile care corespund produsului instalat:

Conectarea cablurilor de alimentare la distanță A-dec 541 și a cablului de date la o sursă de alimentare A-dec 511	19
Conectarea cablului de alimentare la distanță A-dec 545 și a cablului de date la o sursă de alimentare A-dec 511	21

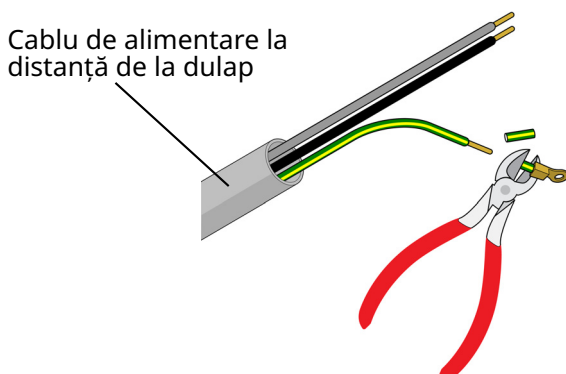
Conectarea cablurilor de alimentare la distanță A-dec 541 și a cablului de date la o sursă de alimentare A-dec 511

Pasul 1.

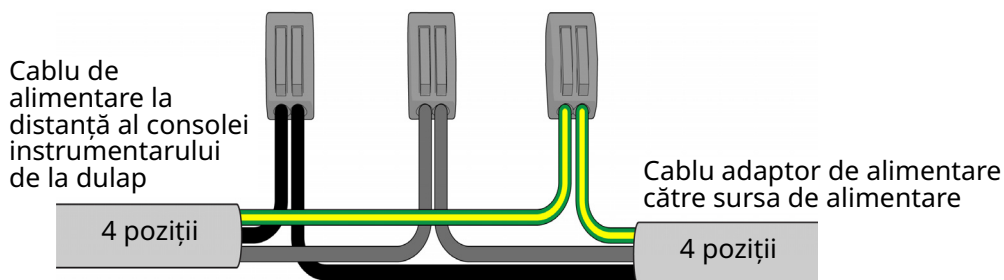
Instrumente recomandate

- Clește de tăiat în diagonală
- Clește de sertizare

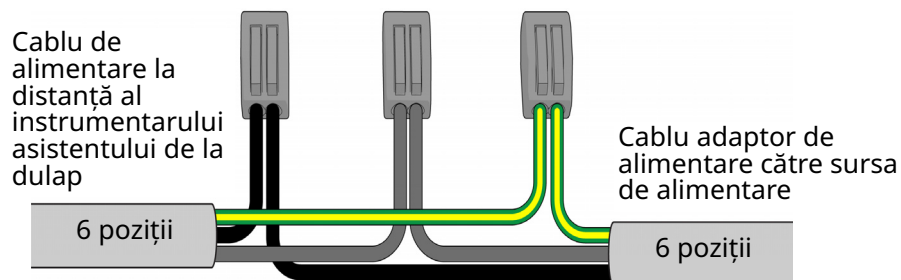
1. Tăiați papucul firului de împământare verde/galben al cablurilor de alimentare la distanță ale consolei instrumentarului și instrumentarului asistentului și dezizolați firele pe 10 mm (3/8").



2. Utilizați conectori de fire pentru a lega firele negre, firele gri și firele de împământare ale cablului de alimentare la distanță al consolei instrumentarului la un cablu adaptor de alimentare cu 4 poziții, respectând culorile firelor.

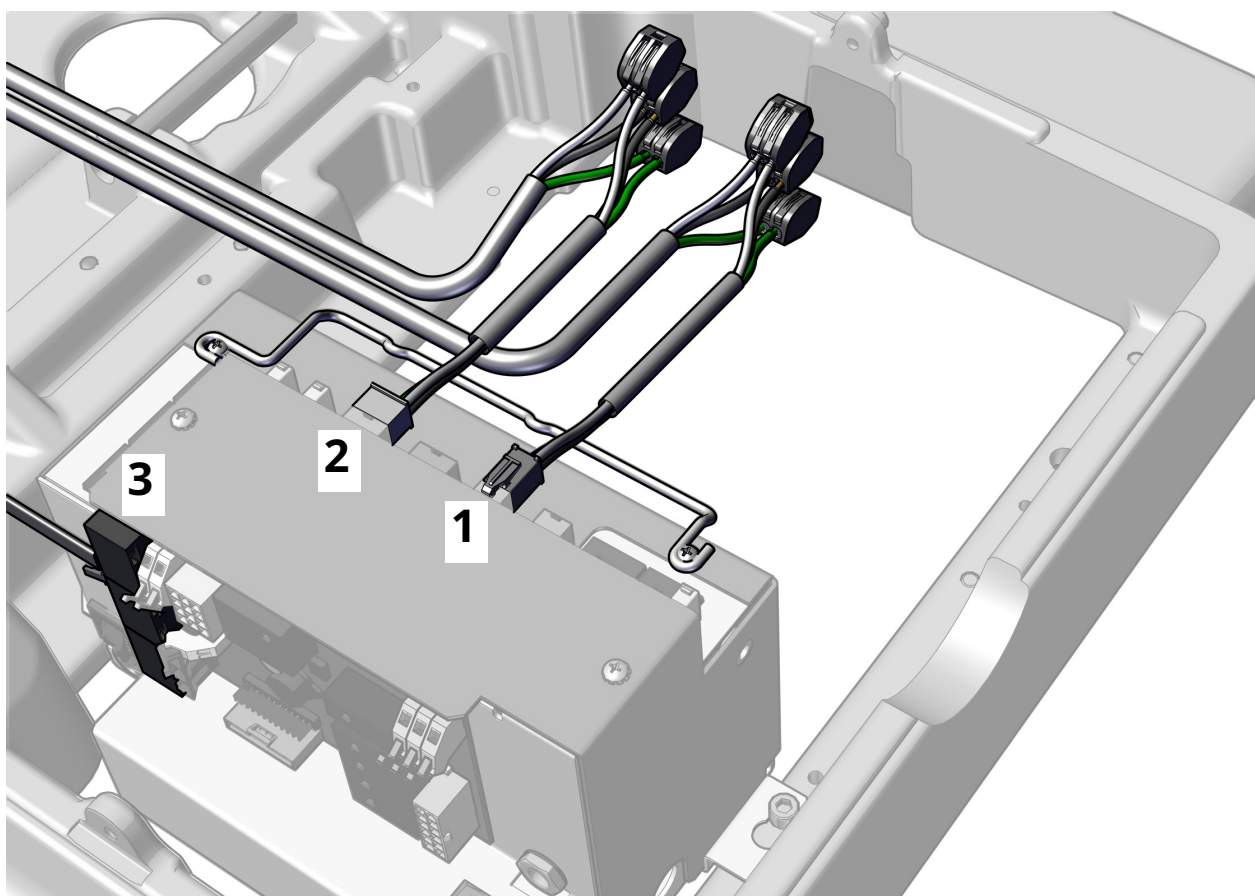


- Utilizați conectori de fire pentru a lega firele negre, firele gri și firele de împământare ale cablului de alimentare la distanță al instrumentarului asistentului la un cablu conector de alimentare cu 6 poziții, respectând culorile.



Pasul 2.

- Conectați cablul adaptor de alimentare cu 4 poziții.
- Conectați cablul adaptor de alimentare cu 6 poziții.
- Conectați cablul de date la orice port de date al sursei de alimentare.



Pasul următor Consultați „Conectarea tubului” la pagina 24.

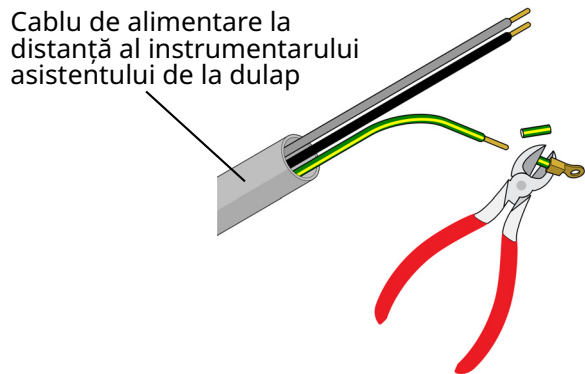
Conectarea cablului de alimentare la distanță A-dec 545 și a cablului de date la o sursă de alimentare A-dec 511

Pasul 1.

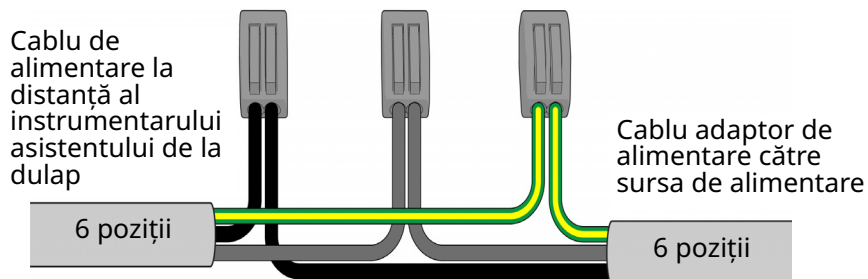
Instrumente recomandate

- Clește de tăiat în diagonală
- Clește de sertizare

1. Tăiați papucul firului de împământare verde/galben al cablului de alimentare la distanță al instrumentarului asistentului și dezizolați firele pe 10 mm (3/8").

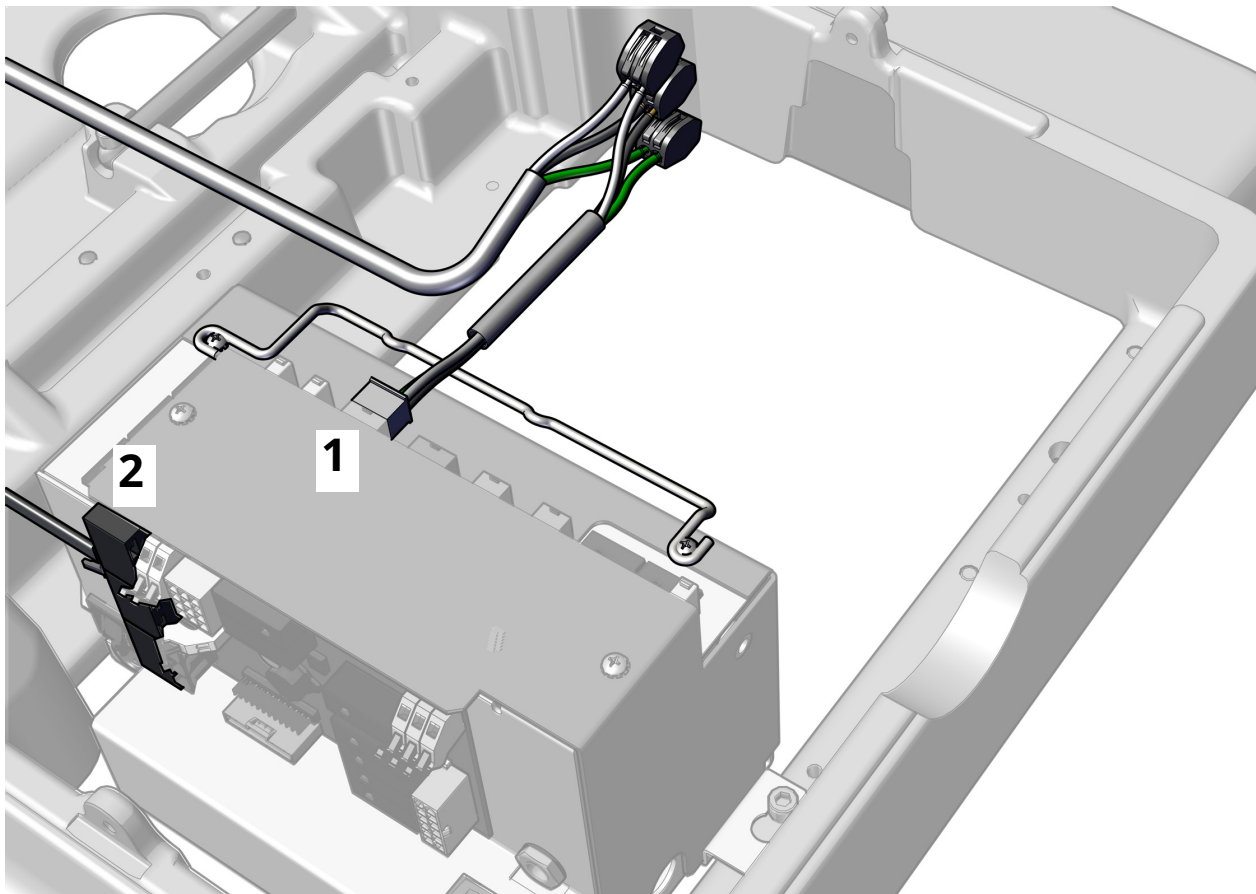


2. Utilizați conectori de fire pentru a lega firele negre, firele gri și firele de împământare ale cablului de alimentare la distanță al instrumentarului asistentului la un cablu adaptor de alimentare cu 6 poziții, respectând culorile.



Pasul 2.

1. Conectați cablul adaptor de alimentare cu 6 poziții.
2. Conectați cablul de date la orice port de date al sursei de alimentare.



Pasul următor Consultați „Conectarea tubului” la pagina 24.

Conectarea cablurilor de alimentare și a cablului de date utilizate la o sursă de alimentare autonomă A-dec de 300 W

Conectarea cablurilor de alimentare utilizate la o sursă de alimentare autonomă A-dec de 300 W

Consultați „Conectarea cablurilor de alimentare la o sursă de alimentare autonomă A-dec de 300 W” la pagina 10.

Conectarea cablului de date utilizat la o sursă de alimentare autonomă A-dec de 300 W

Pentru instrucțiuni privind conectarea cablului de date de 25' de la dulap, consultați secțiunea care corespunde configurației sistemului.

Conectarea cablurilor de alimentare la distanță A-dec 541 și a cablului de date la o sursă de alimentare universală A-dec	15
Conectarea cablului de alimentare la distanță A-dec 545 și a cablului de date la o sursă de alimentare universală A-dec	16
Conectarea cablurilor de alimentare la distanță A-dec 541 și a cablului de date la o sursă de alimentare A-dec 311/411	17
Conectarea cablurilor de alimentare la distanță A-dec 545 și a cablului de date la o sursă de alimentare A-dec 311/411	18
Conectarea cablurilor de alimentare la distanță A-dec 541 și a cablului de date la o sursă de alimentare A-dec 511	19
Conectarea cablului de alimentare la distanță A-dec 545 și a cablului de date la o sursă de alimentare A-dec 511	21

Conectarea tubului

Montarea comenzii de picior (numai pentru 541)

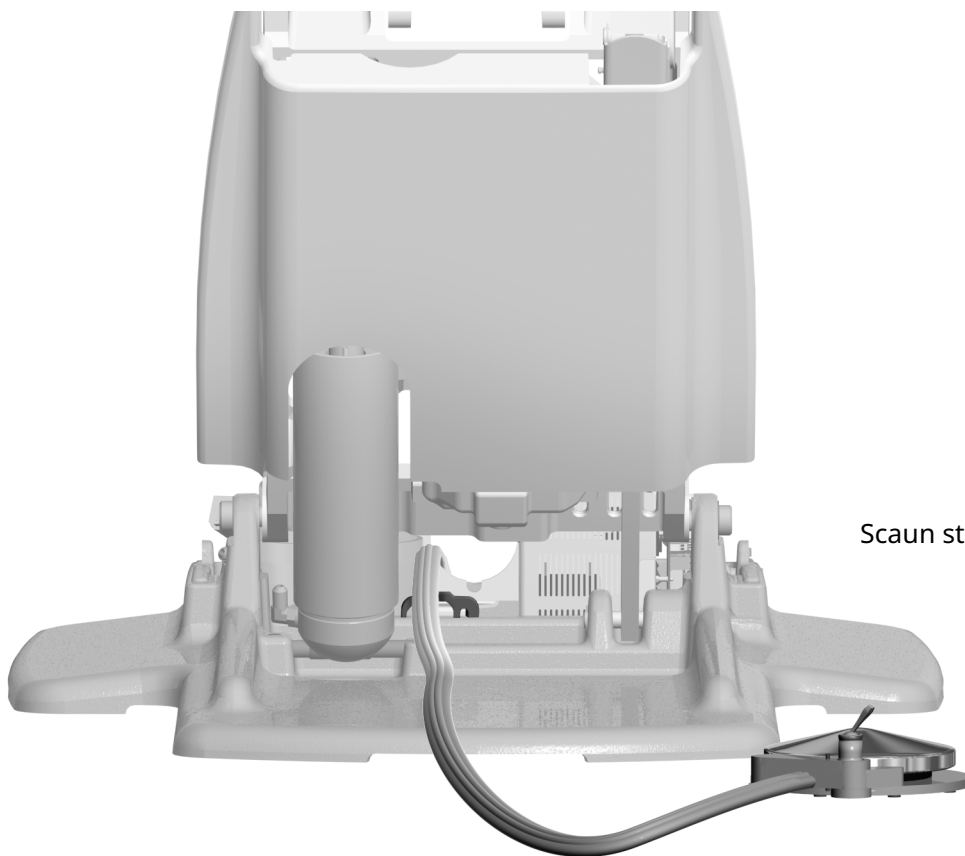


NOTĂ Procedura de montare a comenzii de picior cu disc și manetă este aceeași.

Montarea comenzii de picior la un scaun

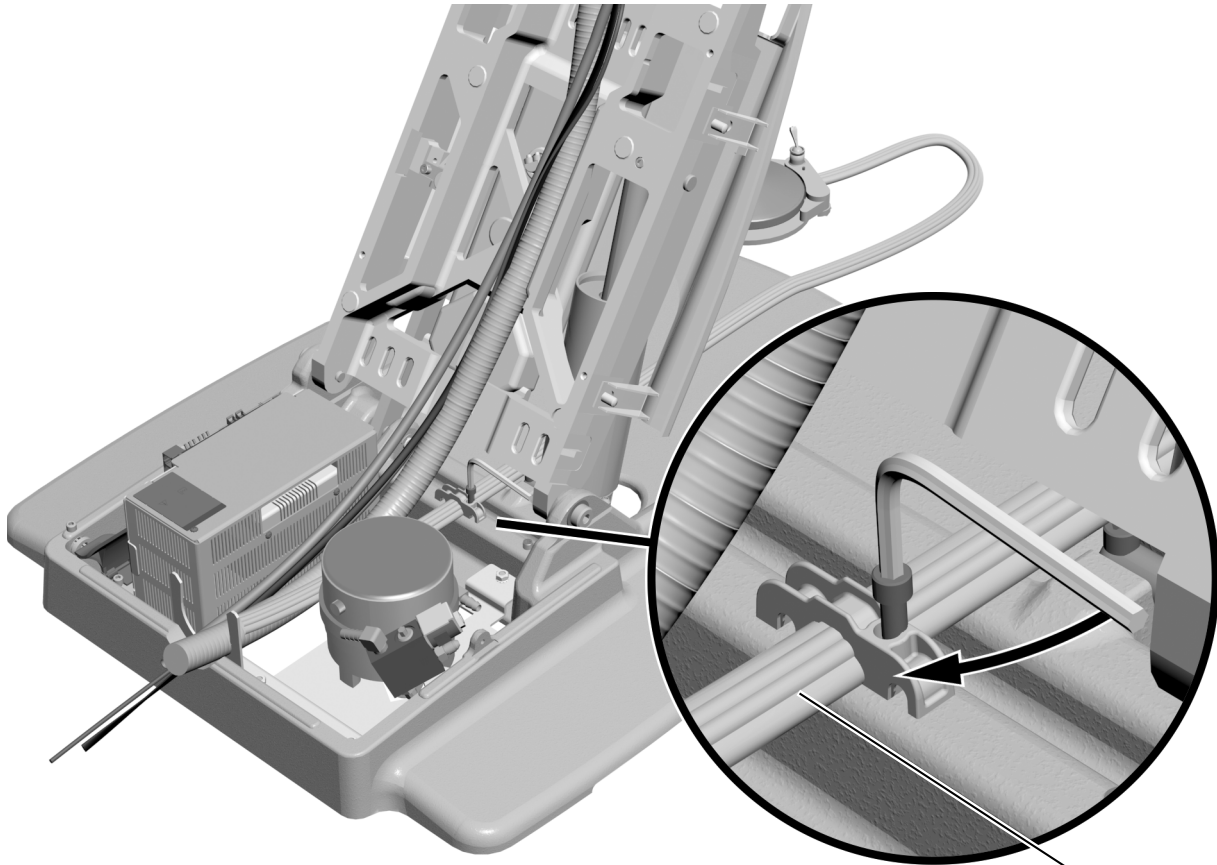
Instrument recomandat

- Cheie hexagonală de 3/16"



Scaun stomatologic A-dec 411

- 1** Din spatele scaunului, pozați tubul comenzii de picior peste detensionator și în spatele sursei de alimentare.

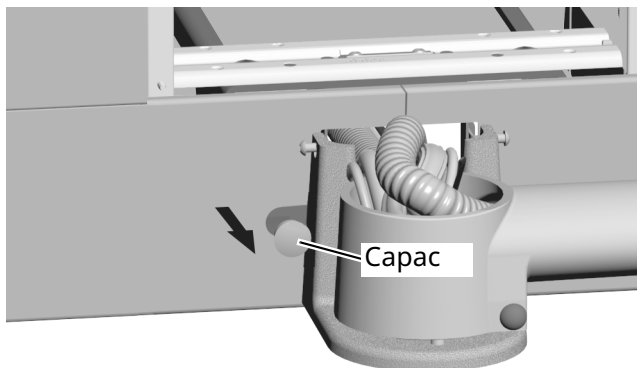


- 2** Utilizați o cheie hexagonală de 3/16" pentru a fixa tubul comenzii de picior de baza scaunului în detensionator.

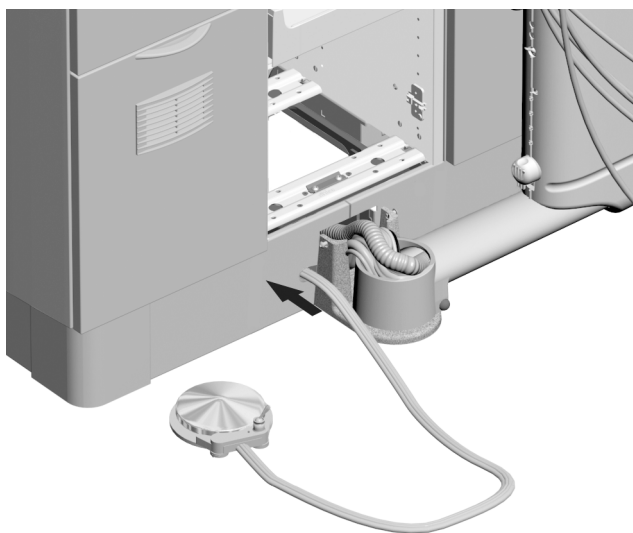


NOTĂ Pentru o poziționare corectă, striatiile tubului comenzii de picior sunt îndreptate în sus pentru a se potrivi cu decupajul detensionatorului.

Montarea comenzii de picior la un dulap



- 1 Demontați capacul de la orificiul comenzii de picior din dulap.



- 2 Pozați tubul comenzii de picior prin sub-bază.



NOTĂ A-dec asigură o lungime suficientă a tubului pentru o montare la distanță a comenzii de picior, însă poate fi necesar un prelungitor.

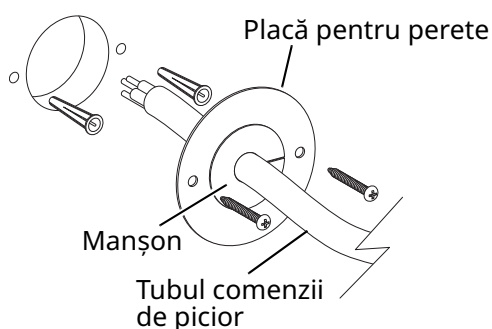
Montarea comenzii de picior pe un perete

Instrumente recomandate

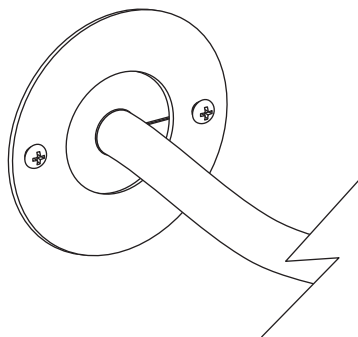
- Bormașină și burghie
- Șurubelniță cu cap Phillips

Utilizați placa șablon pentru montare pe perete a comenzii de picior, disponibilă în *Șablon de aplicații independente pentru console de instrumentar 541/545* (cod de articol 85.0050.34).

- 1** Realizați o gaură de 54 mm (2-1/8") și două găuri de 7 mm (1/4") conform plăcii șablon pentru montare pe perete a comenzii de picior.
- 2** Introduceți tubul prin manșon. Împingeți manșonul și tubul prin placa pentru perete.



- 3** Utilizați o șurubelniță cu cap Phillips și șuruburile din setul plăcii pentru perete pentru a fixa placa de perete.



Conectarea tubului - 541

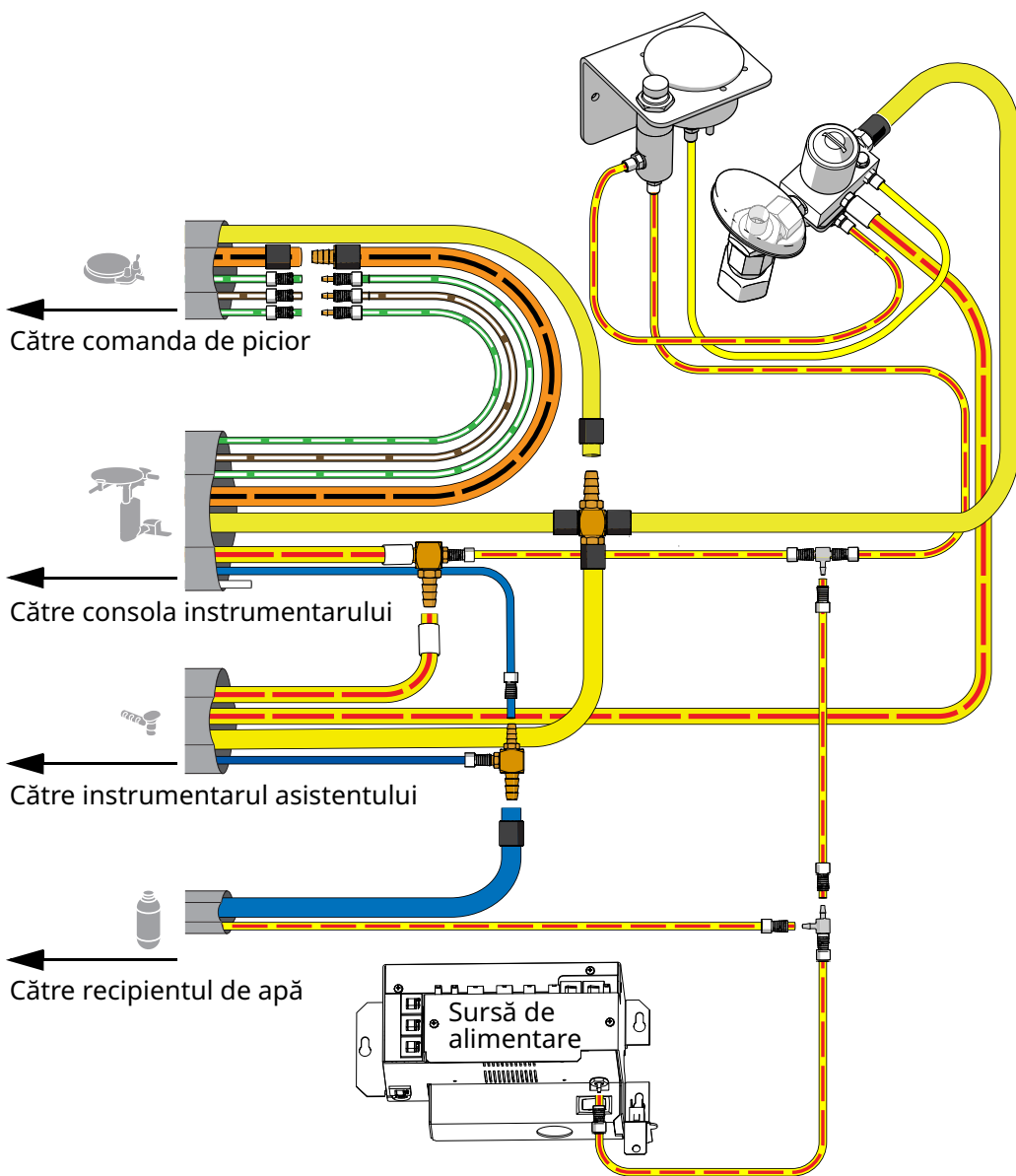
Conectați tubul conform următoarei diagrame.



NOTĂ Pentru a conecta o sursă de alimentare A-dec 511, utilizați cuplele rapide din set.



NOTĂ Pentru a conecta tubul de aer pilot la un scaun stomatologic A-dec 311/411, consultați *Manualul de instalare pentru conectarea tubului de aer pilot de la o consolă de instrumentar A-dec 341pro/341flt/342pro/342/541pro/541 sau de la un instrumentar al asistentului A-dec 545sta/545 la un scaun stomatologic A-dec 311/411* (cod de articol 86.0160.34).



Conectarea tubului - 545

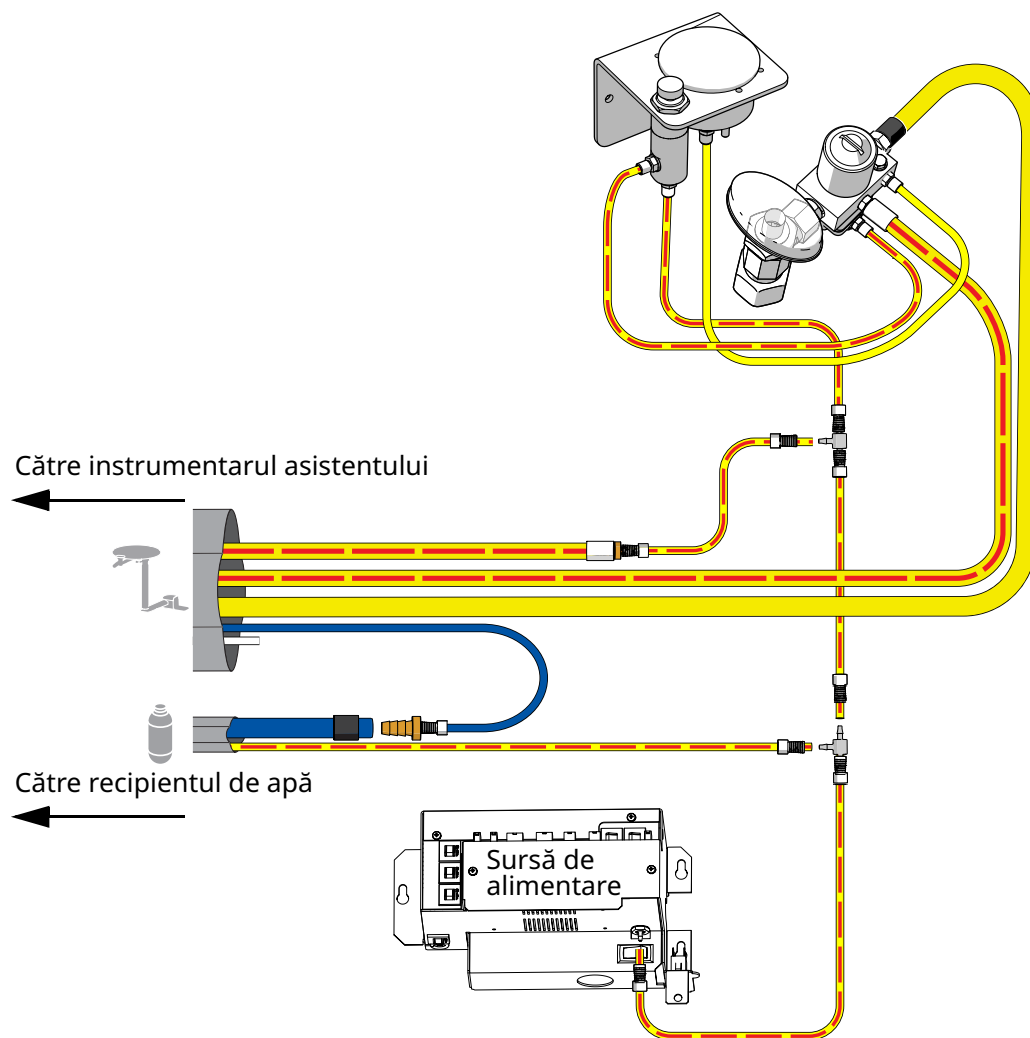
Conectați tubul conform următoarei diagrame.



NOTĂ Pentru a conecta o sursă de alimentare A-dec 511, utilizați cuplele rapide din set.



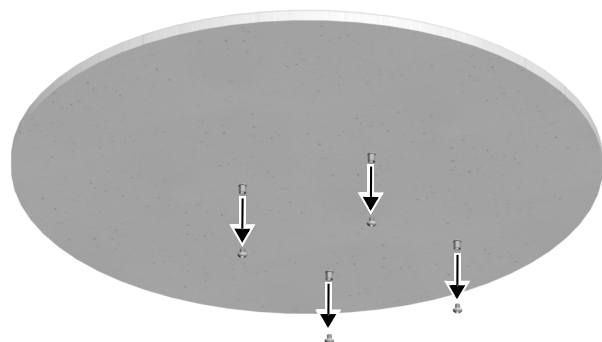
NOTĂ Pentru a conecta tubul de aer pilot la un scaun stomatologic A-dec 311/411, consultați *Manualul de instalare pentru conectarea tubului de aer pilot de la o consolă de instrumentar A-dec 341pro/341flt/342pro/342/541pro/541 sau de la un instrumentar al asistentului A-dec 545sta/545 la un scaun stomatologic A-dec 311/411* (cod de articol 86.0160.34).



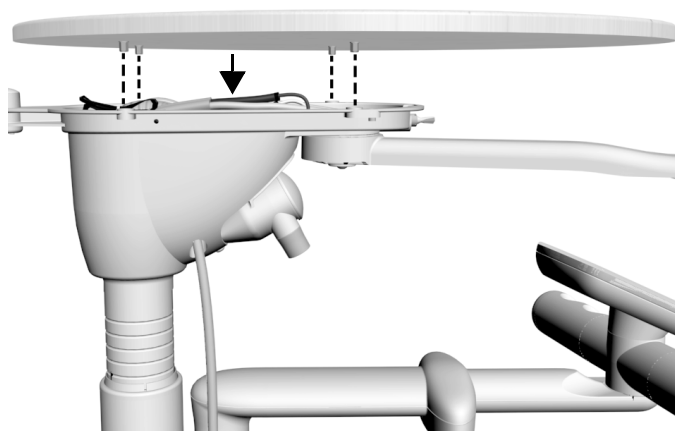
Atașarea și aducerea la nivel a suprafeței de lucru rotunde

Instrument recomandat

- Cheie hexagonală de 1/8"



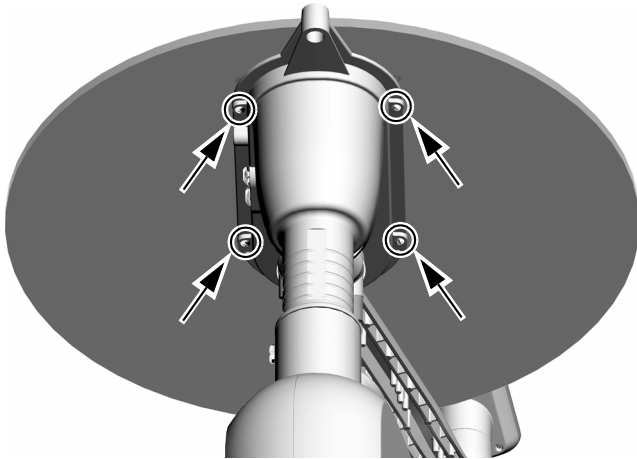
- 1** Demontați șuruburile de la distanțierele filetate de sub suprafața de lucru.



- 2** Așezați suprafața de lucru pe carcasa suportului suprafeței de lucru. Aliniați găurile din carcasa suportului cu distanțierele filetate de sub suprafața de lucru.



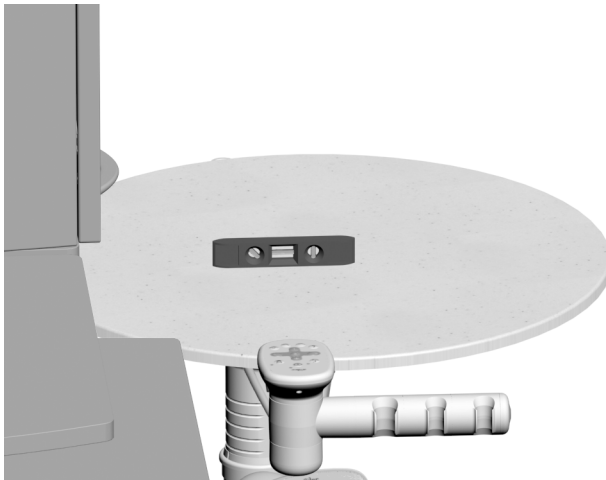
NOTĂ Păstrați tubul deoparte pentru nu a se deteriora.



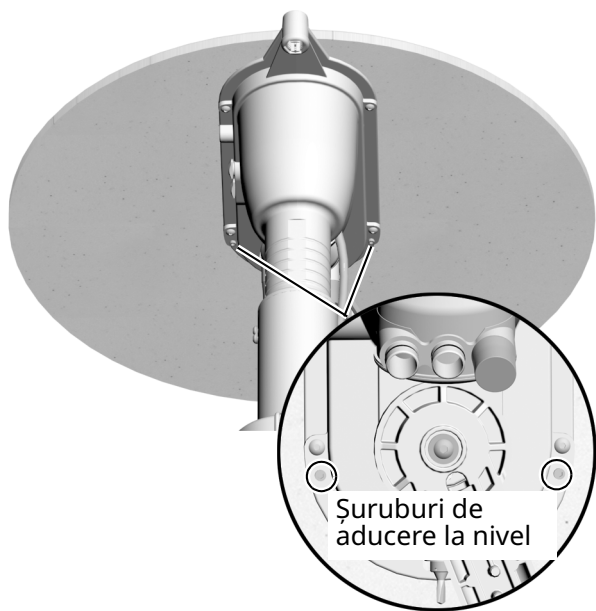
- 3** Introduceți cele patru șuruburi ale suprafeței de lucru pe care le-ați demontat la pasul 1. Folosiți o cheie hexagonală de 1/8" pentru a monta șuruburile suprafeței de lucru, fără strângere completă.



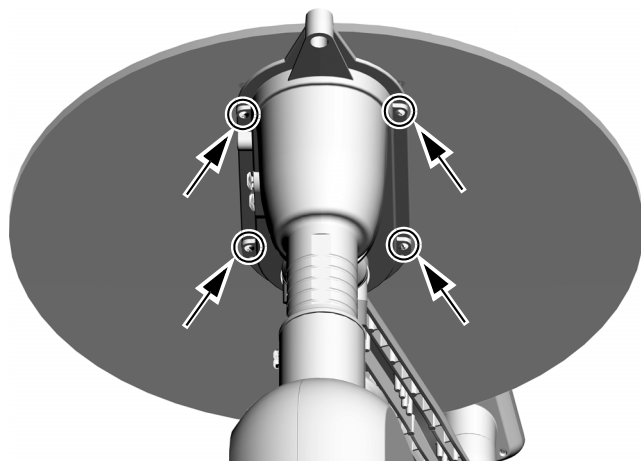
NOTĂ Strângerea incompletă a șuruburilor permite aducerea corespunzătoare la nivel și previne deteriorările la pașii următori.



- 4** Așezați brațul suprafeței de lucru într-o poziție de lucru tipică și centrați o nivelă pe suprafața de lucru rotundă peste carcasa suportului.



- 5** Folosiți o cheie hexagonală de 1/8" pentru a regla cele două șuruburi de aducere la nivel din carcasa suportului suprafeței de lucru până când suprafața este plană.

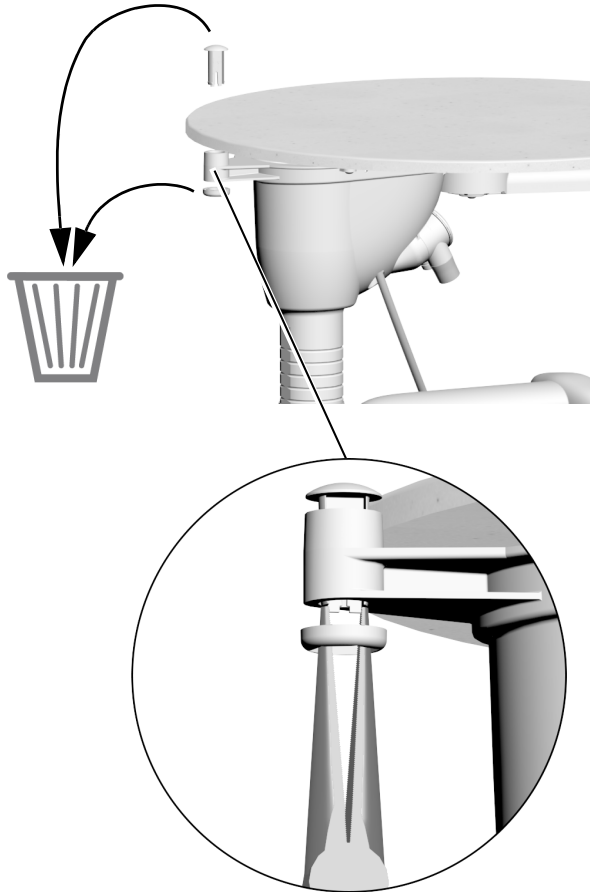


- 6** Folosiți o cheie hexagonală de 1/8" pentru a strânge cele patru șuruburi ale suprafeței de lucru.

Montarea stativului suportului tăvii (opțional)

Instrumente recomandate

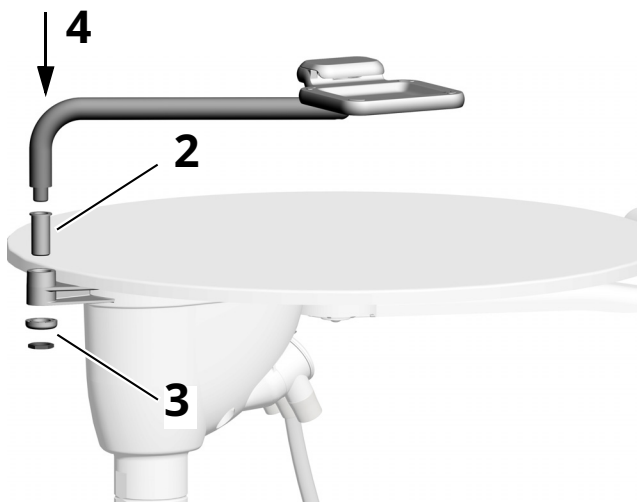
- Cheie hexagonală de 3/16"
- Clește cu vârf ascuțit



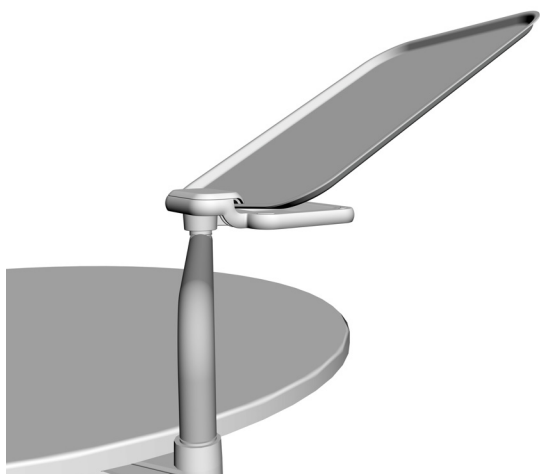
- 1 Îndepărtați banda de pe stativul suportului tăvii și apoi îndepărtați și eliminați dopul și colierul.



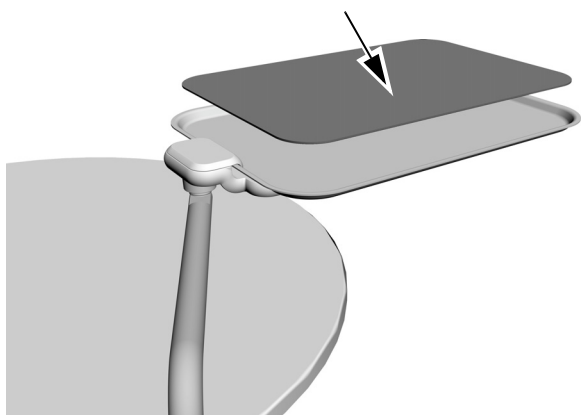
SFAT Poate fi necesară folosirea unui clește cu vârf ascuțit pentru a prinde partea inferioară a dopului pentru îndepărtare.



- 2** Introduceți manșonul în suportul suprafeței de lucru.
- 3** Fixați manșonul prin atașarea șabei și a piuliței pe filetul din partea inferioară a manșonului.
- 4** Introduceți stativul suportului tăvii în manșon.

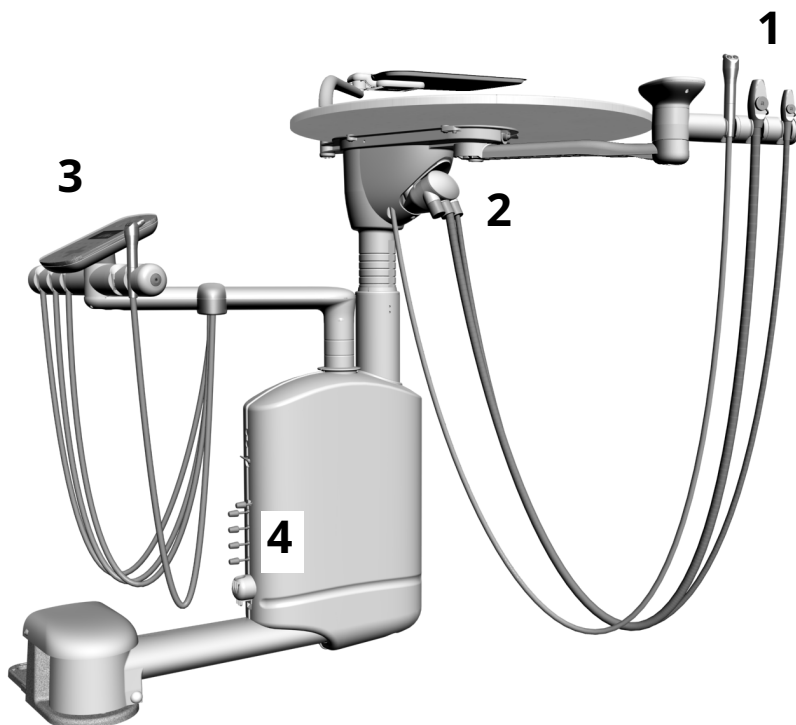


- 5** Montați suportul tăvii pe stativul suportului tăvii.



- 6** Așezați garnitura pe suportul tăvii.

Finalizarea montării



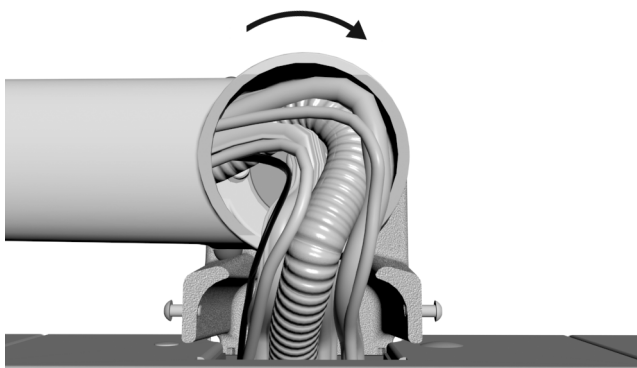
- 1** Așezați instrumentarul asistentului în suportul asistentului.
- 2** Atașați tubul instrumentarului asistentului la recipientul de aspirare.
- 3** Numai pentru 541: Așezați siringa și tubul piesei de mână în suportul medicului.
- 4** Numai pentru 541: Montați butoanele de reglare.

Reglarea sistemului

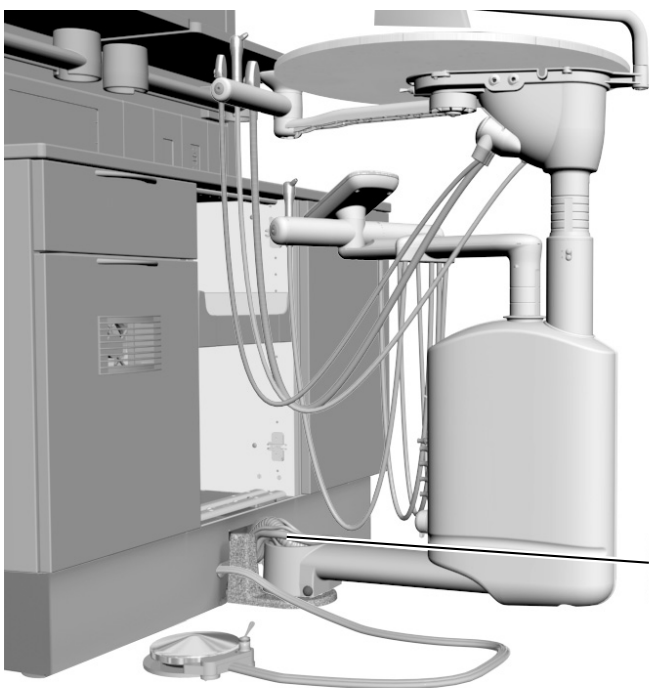
Reglarea tensiunii de rotație

Instrument recomandat

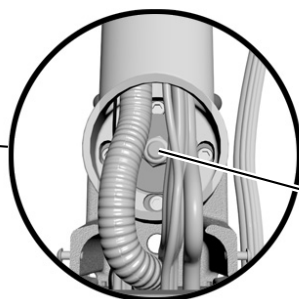
- Cheie de 3/4" (tubulară) cu prelungitor de 6"



- 1 Asigurați-vă că există un joc suficient în tub pentru rotirea ansamblului.

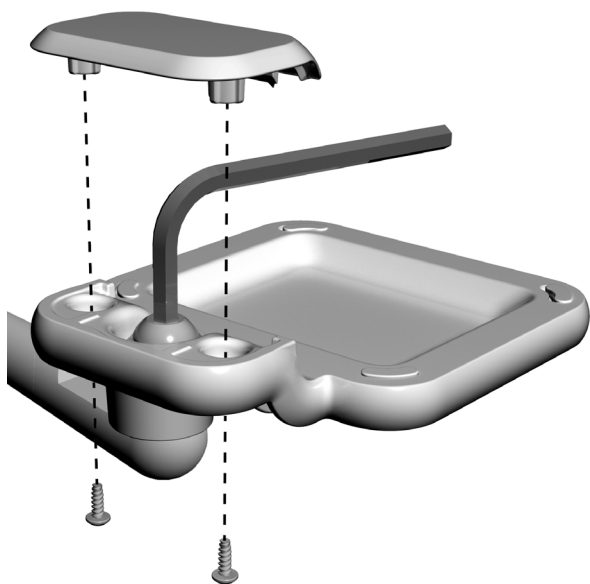


- 2 Atunci când rotiți brațul, acesta ar trebui să opună o ușoară rezistență și să nu devieze. Dacă brațul deviază, strângeți piulița butucului cu o cheie și un clichet de 3/4".



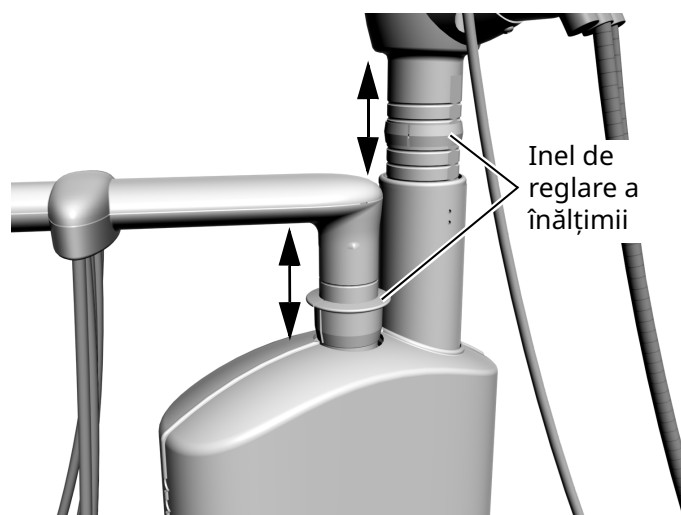
Piulița butucului

Reglarea tensiunii de rotație a stativului suportului tăvii



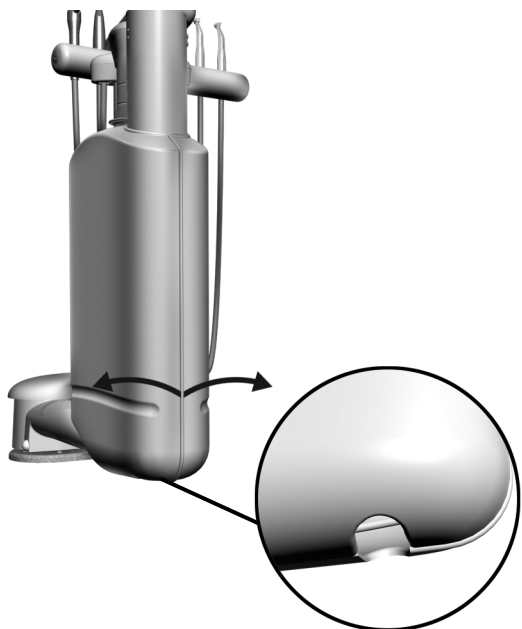
- 1** Utilizați o șurubelniță cu cap Phillips pentru a demonta șuruburile capacului. Demontați capacul.
- 2** Introduceți o cheie hexagonală de 7/32" în șurubul de tensionare și răsuciți în sens orar pentru a crește tensiunea.
- 3** Montați la loc capacul și fixați-l cu șuruburile aferente.

Reglarea înălțimii pentru suprafața de lucru și brațul instrumentarului



- 1** Ridicați partea superioară a stâlpului vertical.
- 2** Glisați inelul de reglare a înălțimii la poziția dorită.
- 3** Coborâți stâlpul vertical pe inel.

Reglarea presiunii aerului de acționare a piesei de mână (numai pentru 541)



ATENȚIE Când demontați sau montați capacele, procedați cu atenție pentru a nu deteriora firele sau tuburile. Verificați fixarea în poziție a capacelor după montarea acestora.

- 1** Localizați gaura direct sub capul de comandă și trageți capacele spre lateral pentru a le demonta.

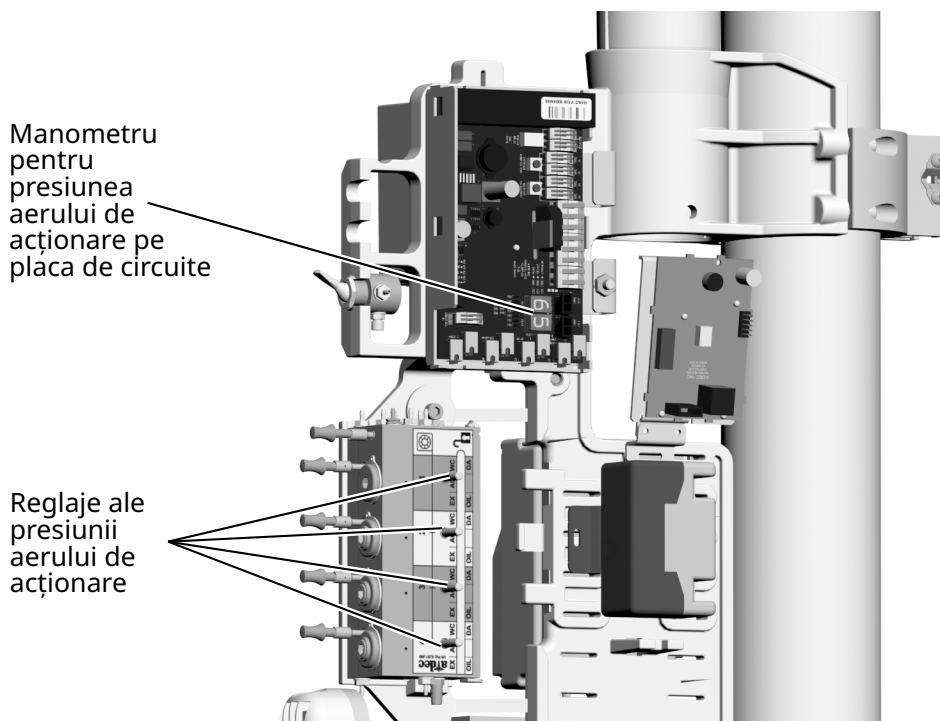
2 Ridicați piesa de mână din suport. Trebuie atașată o piesă de mână la tub pentru a citi presiunea.

3 Asigurați-vă că apa de răcire este oprită.

- 4** Cu piesa de mână în funcțiune, verificați manometrul presiunii aerului de acțiune de pe placa de circuite.



NOTĂ De asemenea, presiunea poate fi măsurată cu un manometru al piesei de mână sau cu un suport tactil Deluxe sau cu un suport tactil Deluxe Plus. Pentru a verifica presiunea prin suportul tactil, apăsați și mențineți apăsată — și + împreună în timp ce realizați reglajele.



ATENȚIE Nu rotiți tija de reglare a aerului de acțiune prea mult. Tija poate ieși complet.

- 5** Reglați presiunea aerului de acțiune pentru piesa de mână activată pentru a respecta specificațiile producătorului. Rotiți tija în sens orar pentru a reduce presiunea.

Manometrul capului de comandă indică presiunea aerului de acțiune în psi (14,5 psi = 1 bar).



NOTĂ La reglarea presiunii aerului de acțiune, țineți cont de locația în care are loc măsurarea. Presiunea este mai mare la capul de comandă, citită prin scala capului de comandă sau suportul tactil, decât la piesa de mână.

Reglarea sursei de lumină intraorale (numai pentru 541)

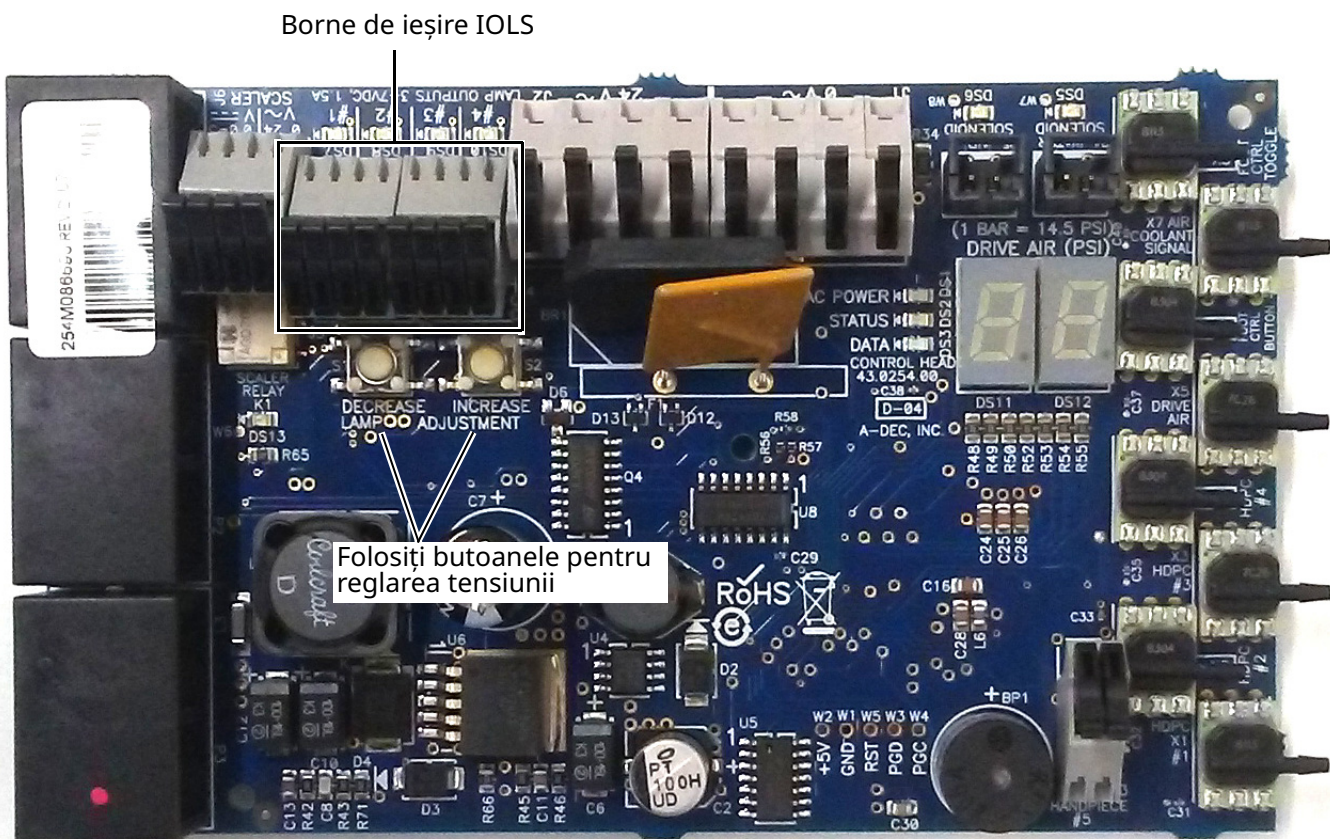
Instrument recomandat

- Voltmetru



ATENȚIE Plăcile de circuite sunt sensibile la electricitatea statică. Sunt necesare măsuri de precauție privind descărcarea electrostatică (ESD) la atingerea unei plăci de circuite sau la realizarea de conexiuni către sau de la placa de circuite. Plăcile de circuite trebuie instalate numai de un electrician sau de un responsabil de service calificat.

- 1 Demontați capacele. Pentru detalii, consultați pasul 1 de la pagina 38.
- 2 Setati voltmetrul la tensiune c.c. și așezați sondele pe bornele de ieșire IOLS ale piesei de mână pe care o reglați.



- 2 Ridicați piesa de mână din suport și aprindeți lampa.
- 3 Folosiți butoanele din spatele terminalului pentru a regla tensiunea conform tabelului următor.



ATENȚIE Valorile din tabelul următor sunt valabile numai pentru fibre optice cu fire AWG 26, sarcini de 750 mA și tensiunea recomandată de 3,2 V c.c. la bec. Pentru fibre optice alimentate cu fire AWG 26 și alte valori nominale, utilizați ecuația $T = (Z \times 0,006 \times Y) + X$, unde:

T = tensiunea benzii de borne (V c.c.)

X = tensiunea dorită la bec (V c.c.)

Y = curentul nominal al lămpii/sarcinii (în amperi)

Z = lungimea firului AWG 26 (inci) de la banda de borne la bec

Pentru dispozitive cu alte dimensiuni ale firelor decât AWG 26, contactați serviciul pentru clienți A-dec.

Tabel cu lungimi și tensiuni pentru becuri cu valoare nominală de 3,20 V c.c.

Lungimea tubului A-dec		Tensiunea la banda de borne din care rezultă tensiunea recomandată a becului de 3,20 V c.c. +/- 0,03 (măsurată cu IOLS pornită)		
(in)	(cm)	0,200 A	0,380 A	0,750 A
50	127	3,37	3,52	3,84
64	163	3,42	3,61	4,02
85	216	3,49	3,75	4,28

Personalizarea setărilor suportului tactil al piesei de mână





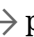
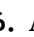
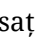

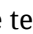


NOTĂ Simbolurile și pictogramele comenzilor tactile sunt proprietatea A-dec, Inc.



Suport tactil Deluxe Plus

Configurarea piesei de mână



1. Apăsați și mențineți apăsați  și  în același timp până apare un ecran **System Setup**.
2. Apăsați .
3. Apăsați  din nou pentru a selecta **Handpieces**.
4. Apăsați  pe ecranul **Handpiece Setup** pentru a selecta **Holder Setup**.
5. Ridicați piesa de mână dorită din suport.
6. Apăsați  sau  pentru a selecta tipul piesei de mână pe ecranul **Holder Setup**.
7. Procedați într-unul dintre următoarele moduri în funcție de tipul piesei de mână:
 - o **Electric:** Pentru instrucțiuni de configurare, consultați informațiile privind montarea care sunt livrate împreună cu modulul de control.
 - o **All other Types:** Apăsați . Trei semnale sonore scurte confirmă finalizarea configurării piesei de mână.
8. Așezați la loc piesa de mână în suport.
9. Repetați pașii de la 4 la 8 pentru a configura fiecare piesă de mână activă.
10. După ce terminați configurarea pieselor de mână, apăsați  până când vedeți sigla A-dec.

Configurarea sursei de lumină intraorale

Sunt disponibile următoarele setări:

- **On When Selected:** Când este activată, sursa de lumină intraorală se aprinde atunci când piesa de mână este scoasă din suport. Când această funcție este dezactivată, lampa intraorală se aprinde atunci când apăsați comanda de picior.
- **Auto Off Delay:** Stabilește durata de timp cât lumina rămâne aprinsă după eliberarea comenzii de picior. Această durată se resetează atunci când folosiți din nou aerul de acționare.
- **On in Endo:** Specifică dacă sursa de lumină intraorală se aprinde sau se stinge la funcționarea în modul Endodonție.



Pentru a configura sursa de lumină intraorală:

1. Apăsați și mențineți apăsați  și  în același timp până apare un ecran **System Setup**.
2. Apăsați \rightarrow .
3. Apăsați \rightarrow din nou pentru a selecta **Handpieces**.
4. Apăsați \downarrow pentru a selecta **Intraoral Lt Source**, apoi apăsați \rightarrow pe ecranul **Handpiece Setup**.
5. Ridicați piesa de mână dorită din suport.
6. Apăsați \uparrow sau \downarrow pentru a vă deplasa la setarea dorită pe ecranul **Light Source Setup**. Cu setarea evidențiată, apăsați $-$ sau $+$ pentru a specifica setarea, apoi apăsați \rightarrow . Trei semnale sonore scurte confirmă setarea.
7. Așezați la loc piesa de mână în suport.
8. Repetați pașii de la 5 la 7 pentru a specifica fiecare setare pentru fiecare piesă de mână.
9. După ce terminați configurarea pieselor de mână, apăsați \leftarrow până când vedeți sigla A-dec.

Configurarea contrastului/mesajelor de ajutor

Utilizați configurarea suportului tactil pentru a schimba contrastul afișajului suportului tactil și a specifica dacă se afișează sau nu mesaje de ajutor.

Pentru a configura setările suportului tactil:

1. Apăsați și mențineți apăsați  și  în același timp până apare un ecran **System Setup**.
2. Apăsați \rightarrow .
3. Apăsați \downarrow pentru a selecta **Touchpad**, apoi apăsați \rightarrow .
4. Apăsați \uparrow sau \downarrow pentru a selecta **Contrast Adjust** sau **Help Messages** pe ecranul **Touchpad Setup**, apoi apăsați \rightarrow :
 - **Contrast Adjust:** Apăsați $-$ sau $+$ pentru a regla contrastul. Apăsați \rightarrow pentru a salva setarea. Trei semnale sonore scurte confirmă setarea.
 - **Help Messages:** Apăsați $-$ sau $+$ pentru a seta mesajele de ajutor pe **On** sau **Off**. Apăsați \rightarrow pentru a salva setarea. Trei semnale sonore scurte confirmă setarea.
5. După finalizarea setărilor, apăsați \leftarrow până când vedeți sigla A-dec.



NOTĂ Pentru o listă a mesajelor de ajutor, consultați documentul *Informații de reglementare, specificații și garanție* (cod de articol 86.0221.34) în Centrul de resurse, la adresa www.a-dec.com.

Testarea sistemului

După finalizarea montării, utilizați lista de verificare următoare pentru a testa consola instrumentarului; apoi monitorizați împreună cu clientul.

Consolă de instrumentar

- Piesele de mână funcționează corespunzător și sunt configurate conform preferințelor medicului:
 - Apă de răcire, aer de răcire și spray.
 - Spălarea tuburilor pieselor de mână.
 - Supapele și întrerupătoarele suportului pieselor de mână.
 - Presiunea aerului de acționare a pieselor de mână.
- Comanda de picior funcționează corespunzător.

Utilități

- Presiunea reglată a aerului către consola instrumentarului este de 552 kPa (80 psi).
- Dacă sistemul include o cutie de podea, aceasta nu prezintă scurgeri de aer și apă.
- Tuburile și conexiunile nu sunt strangulate și nu prezintă scurgeri de aer și apă.
- Tuburile și firele în exces sunt înfășurate și depozitate la distanță de piesele mobile.

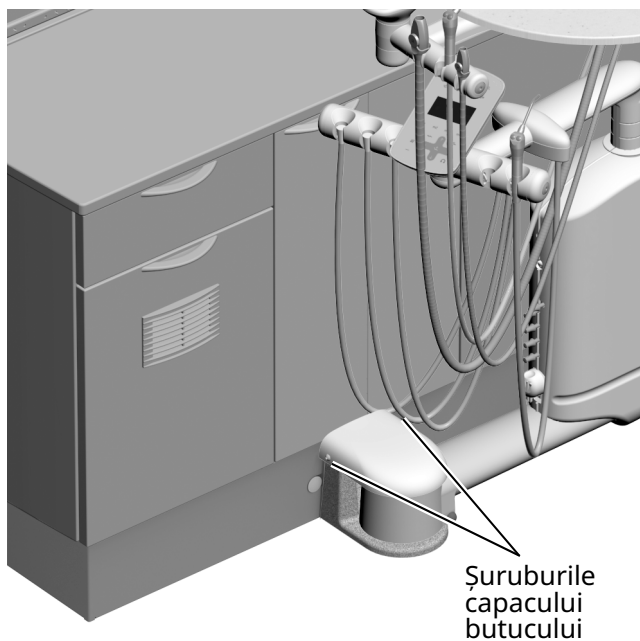
Atașarea capacului suportului butucului și a ușilor dulapului

Instrument recomandat

- Cheie hexagonală de 5/32"



ATENȚIE Când demontați sau montați capacele, procedați cu atenție pentru a nu deteriora firele sau tuburile. Verificați fixarea în poziție a capacelor după montarea acestora.



- 1** Demontați șuruburile capacului de pe părțile laterale ale butucului.
- 2** Utilizați șuruburile capacului și o cheie hexagonală de 5/32" pentru a fixa capacul pe suportul butucului.
- 3** Așezați la loc ușile dulapului.

Informații de reglementare și garanție

Pentru informațiile de reglementare aplicabile și garanția A-dec, consultați documentul *Informații de reglementare, specificații și garanție* (cod de articol 86.0221.34) disponibil în Centrul de resurse, la adresa www.a-dec.com.



Pentru acces rapid la acest document online, scanați, atingeți sau faceți clic pe acest cod QR, care vă direcționează la a-dec.com/regulatory-guide.

Toate mărcile comerciale menționate în prezentul document sunt mărci comerciale sau mărci comerciale înregistrate ale A-dec, Inc. în Statele Unite și pot fi, de asemenea, mărci comerciale sau mărci comerciale înregistrate în alte țări.

Sediul central A-dec

2601 Crestview Drive
Newberg, OR 97132 SUA
Tel.: 1.800.547.1883 în SUA/CAN
Tel.: +1.503.538.7478 în afara SUA/CAN
www.a-dec.com

A-dec, Inc. nu garantează în niciun fel conținutul acestui document, inclusiv prin garanții implicite de vandabilitate și potrivire pentru un anumit scop, dar fără a se limita la acestea.