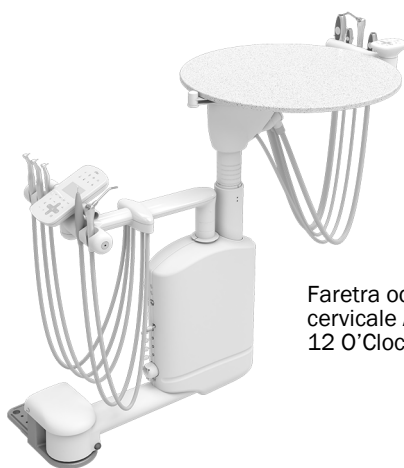


Faretra odontoiatrica A-dec® 541 Duo e strumentazione assistente 545

MANUALE D'INSTALLAZIONE

Sommario

Prima di iniziare	2
Installazione della faretra odontoiatrica	3
Installazione del serbatoio dell'acqua	6
Installare l'indicatore luminoso (solo alimentatore da 300 W)	7
Collegamento del cavo dati e dei cavi di alimentazione a un mobiletto	8
Collegamento dei cavi di alimentazione a distanza e del cavo dati alla poltrona odontoiatrica	13
Collegamento dei cordoni ...	23
Collegamento e messa in bolla del piano di lavoro rotondo	29
Installazione del supporto del portatray (opzionale) ...	32
Completamento dell'installazione	34
Regolazione della faretra ...	35
Personalizzazione delle impostazioni del touchpad del manipolo	41
Collaudo della faretra	43
Fissaggio della copertura del supporto del raccordo e delle ante del mobiletto ...	44
Informazioni sulle normative e garanzia	48



Faretra odontoiatrica cervicale A-dec 541 12 O'Clock Duo



Strumentazione assistente faretra odontoiatrica cervicale A-dec 545 12 O'Clock

Modelli e versioni di prodotto descritti in questo documento*

Modelli	Versioni	Descrizione
545	A	Strumentazione assistente
541	B	Faretra odontoiatrica
411	A	Poltrona odontoiatrica
311/511	A/B	Poltrona odontoiatrica
311ft/511ft	n/d	Poltrona odontoiatrica
391/591/5562/5580/5662	A	Arredi odontoiatrici

*Alcuni modelli, versioni e opzioni di prodotto presenti in questo documento potrebbero non essere disponibili in alcune aree geografiche.

Prima di iniziare

Le istruzioni per l'installazione della faretra odontoiatrica A-dec 541 Duo e della strumentazione assistente A-dec 545 sono quasi identiche. Le piccole differenze sono evidenziate nelle istruzioni.

Prima di iniziare l'installazione:

- Verificare con le autorità di regolamentazione e delle normative edili locali i requisiti di installazione territoriali.
- Controllare che la valvola manuale di intercettazione dell'aria sia installata.
- Per informazioni su dimensioni, ampiezza di movimento e posizionamento delle utenze, consultare i documenti seguenti:
 - *Manuale di pre-installazione della faretra odontoiatrica A-dec 541 Duo e della strumentazione assistente 545* (c/p 86.0034.04)
 - *Manuale di pre-installazione degli arredi odontoiatrici A-dec Inspire®* (c/p 86.0528.04)
 - *Manuale di pre-installazione degli arredi odontoiatrici Preference Collection®* (c/p 86.0142.04)

Utensili consigliati

- Cutter
- Set di cacciaviti a brugola
- Livella Torpedo
- Polsino antistatico a strappo
- Cacciavite a croce Phillips
- Trapano e punte da trapano
- Pinze a becchi
- Chiave a bussola da 3/4 di pollice (Deep Well) con estensione di 6 pollici
- Tester

Installazione della faretra odontoiatrica

Installazione del supporto della faretra odontoiatrica

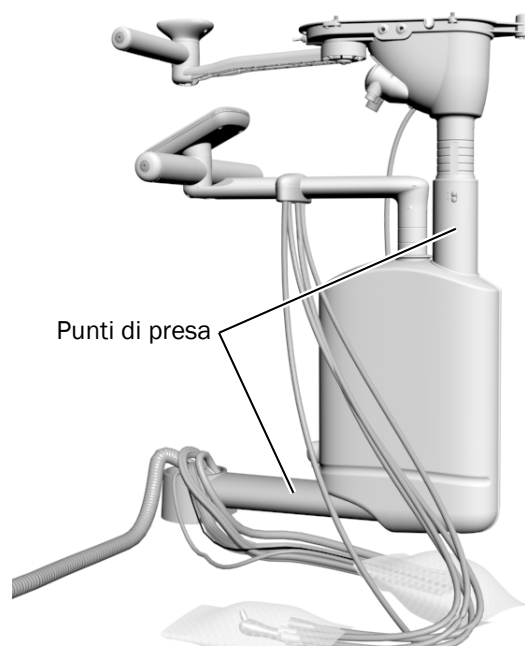
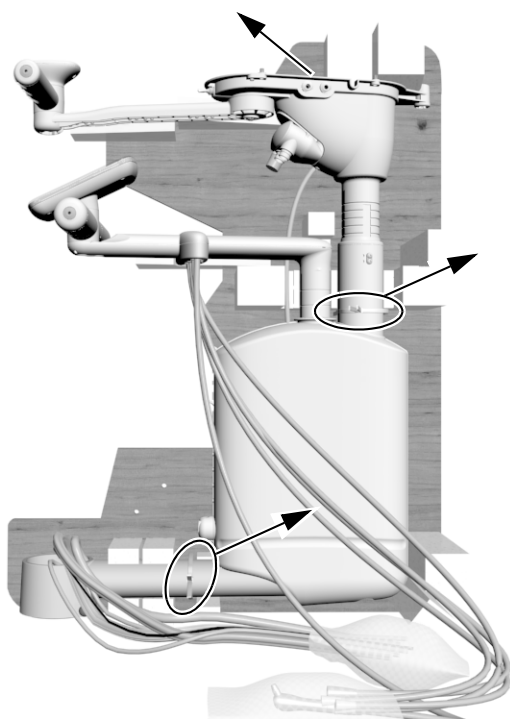
Per installare il supporto della faretra odontoiatrica 541/545, consultare il *Manuale d'installazione del supporto della faretra odontoiatrica A-dec 541/545* (c/p 86.0003.04) fornito con il supporto.

Disimballaggio della faretra odontoiatrica

Utensile consigliato

- Cutter

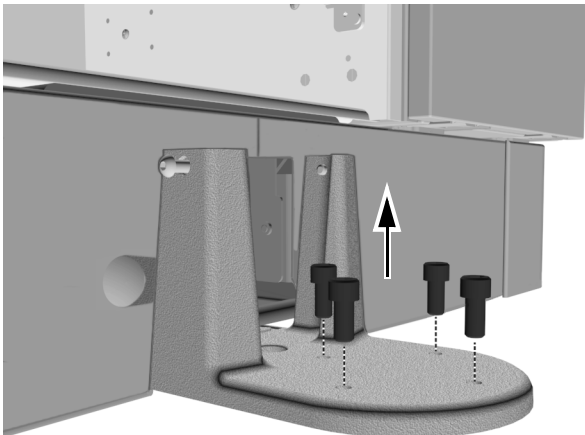
- 1** In caso di installazione su un mobiletto, rimuovere le ante e i cassetti del mobiletto per garantire un accesso libero.
- 2** Tagliare le fascette e rimuovere il gruppo dal pallet e dalla scatola.



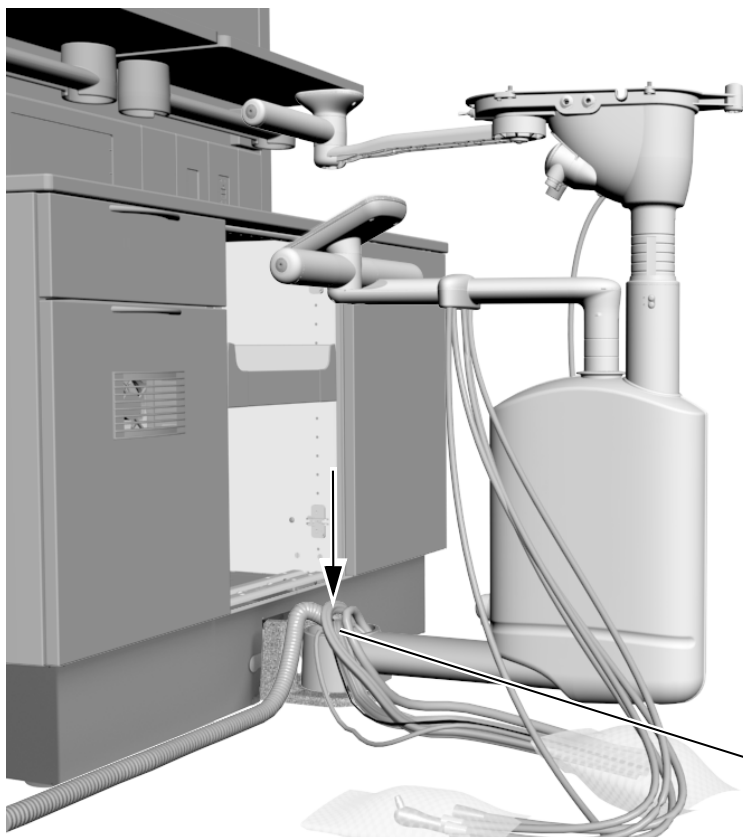
Installazione e allineamento del gruppo braccio

Utensili consigliati

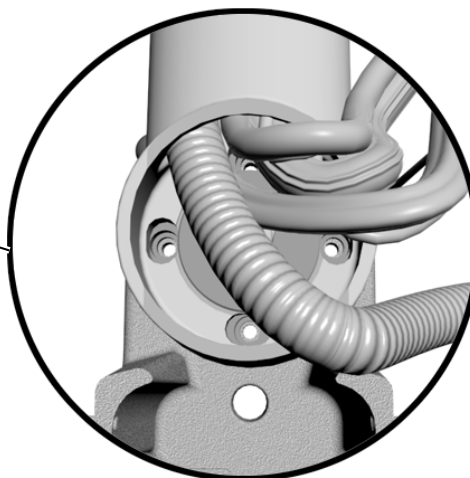
- Chiave a brugola da 5/16 di pollice
- Livella Torpedo



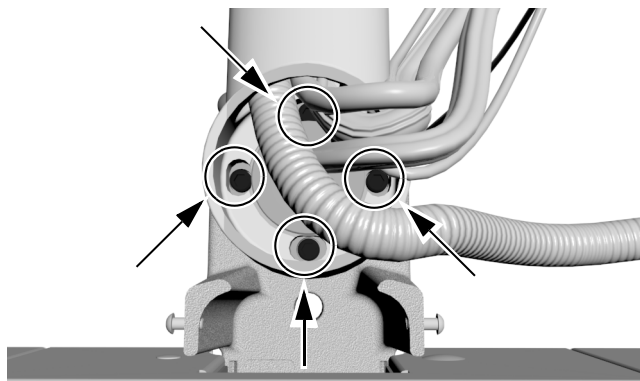
- 1** Con una chiave a brugola da 5/16 di pollice, rimuovere le quattro viti dal supporto. Conservare le viti per installare il gruppo del braccio.



- 2** Posizionare il gruppo del braccio sul supporto. Assicurarsi di poter accedere ai fori.



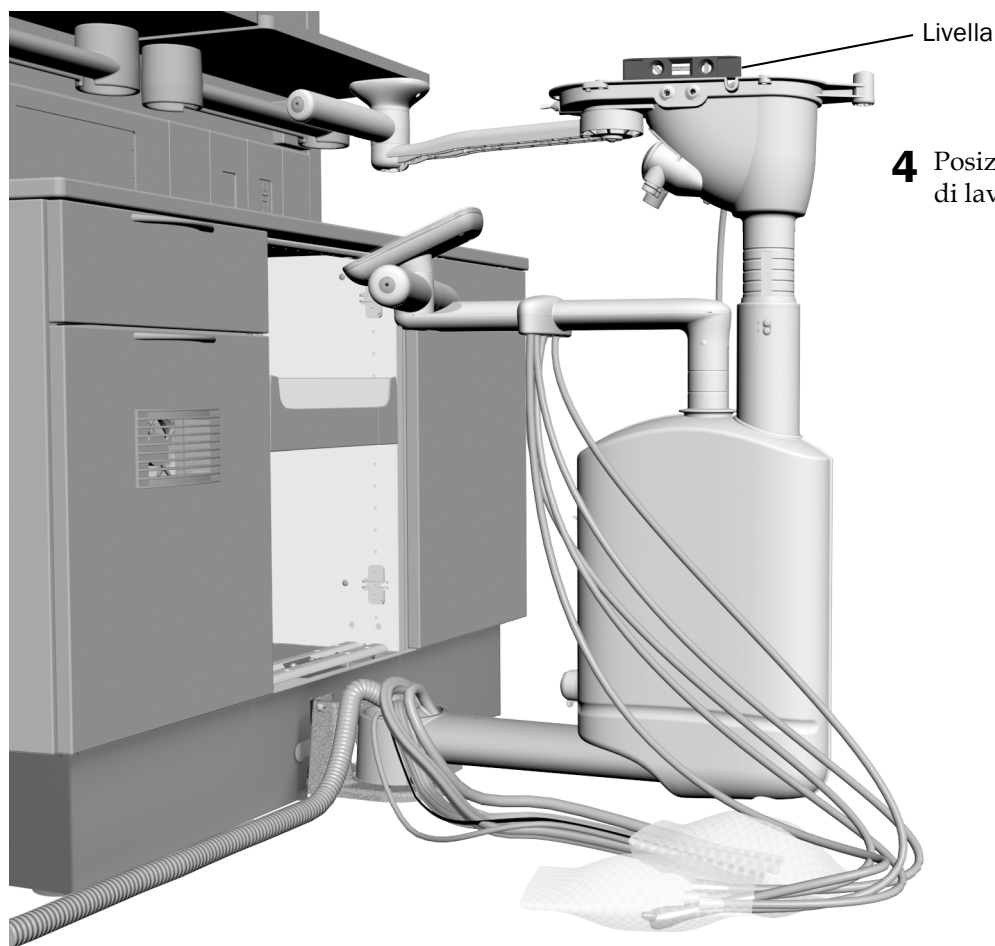
Nell'immagine è mostrato il mobiletto A-dec Inspire



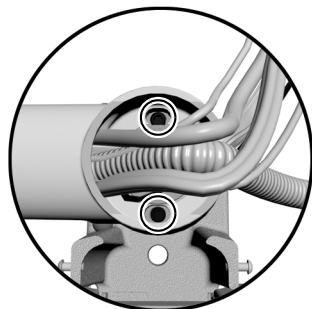
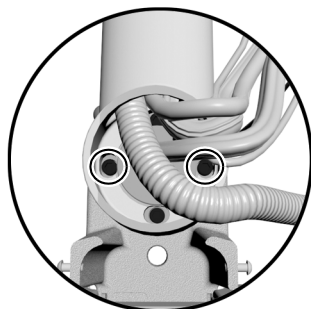
- 3** Utilizzare una chiave a brugola da 5/16 di pollice per installare senza stringere le quattro viti rimosse al passaggio 1 nei fori di montaggio.



SUGGERIMENTO Potrebbe essere necessario ruotare il gruppo per accedere a tutte le viti.



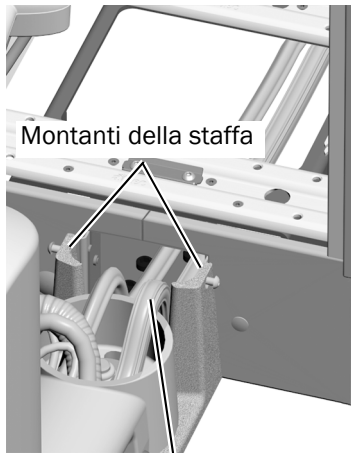
- 4** Posizionare una livella sul piano di lavoro.



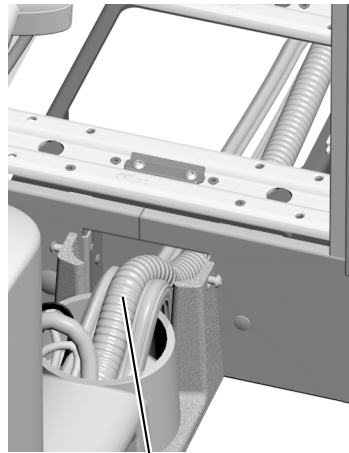
- 5** Livellare il raccordo allentando e serrando le viti di montaggio da lato a lato, secondo necessità.

Ruotare il gruppo e controllare il livello. Allentare o stringere le viti di montaggio fronte-retro, secondo necessità.

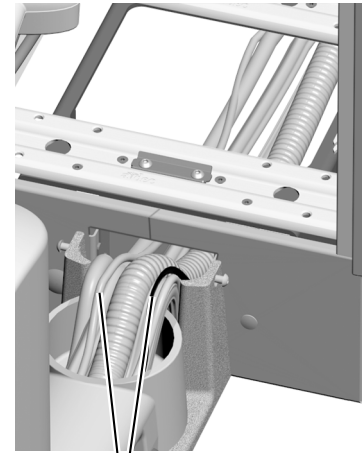
Instradamento dei cavi e dei cordoni della faretra odontoiatrica



- 1** Instradare il cavo del gruppo regolatore tra i montanti della staffa del supporto fino al mobiletto.



- 2** Successivamente instradare la linea del vuoto.

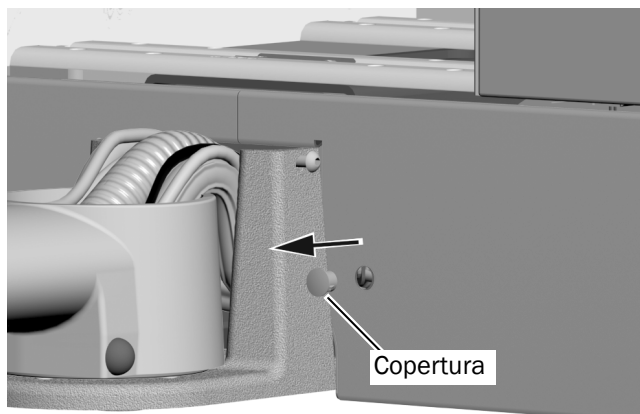


- 3** Instradare il resto dei cavi. Assicurarsi che tutti i cordoni e i cavi siano completamente infilati tra i montanti e che siano dritti, non incrociati.

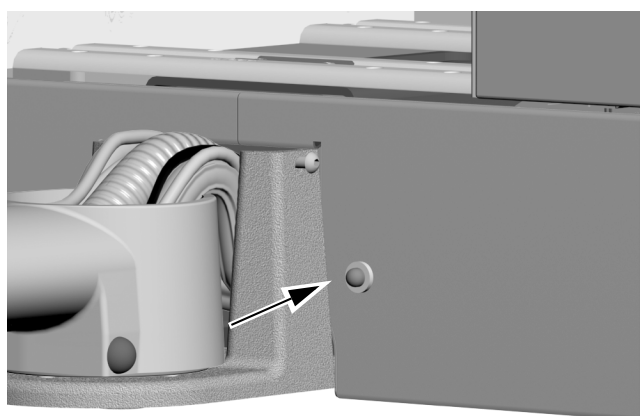
Installazione del serbatoio dell'acqua

Per installare il serbatoio dell'acqua con supporto remoto, utilizzare le istruzioni fornite con il serbatoio.

Installare l'indicatore luminoso (solo alimentatore da 300 W)



- 1** Rimuovere la copertura dall'apertura dell'indicatore luminoso nel mobiletto.



- 2** Inserire l'indicatore luminoso nell'apertura.

Collegamento del cavo dati e dei cavi di alimentazione a un mobiletto

Collegamento del cavo dati a un mobiletto

Per la configurazione della faretra, seguire tutte le istruzioni:

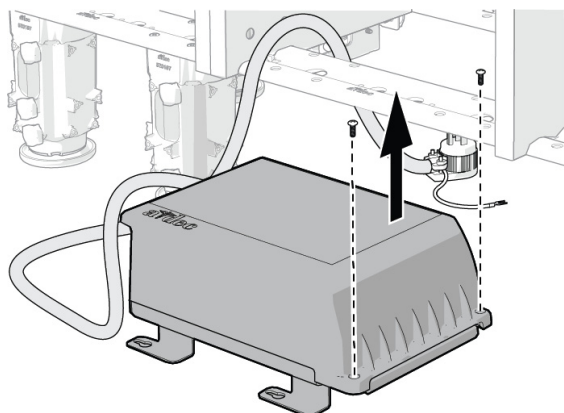
Collegamento del cavo dati da un A-dec 541/545 a una scatola di distribuzione A-dec Inspire	8
Collegamento del cavo dati da un A-dec 541/545 a un mobiletto Preference o a un mobiletto/una poltrona non A-dec	9

Collegamento del cavo dati da un A-dec 541/545 a una scatola di distribuzione A-dec Inspire

Utensile consigliato

- Cacciavite a croce Phillips

1. Utilizzare un cacciavite a croce Phillips per rimuovere le due viti che fissano il coperchio della scatola di distribuzione.

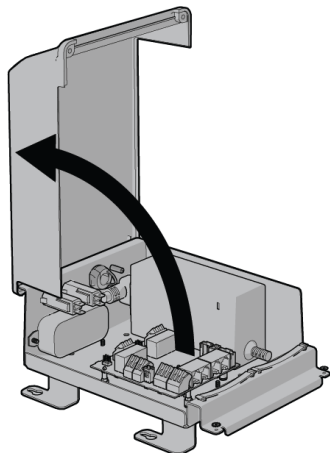


ATTENZIONE Le schede elettroniche sono sensibili all'elettricità statica. Quando si entra in contatto con una scheda elettronica o si eseguono collegamenti da e verso di essa, è necessario attenersi alle precauzioni previste per le scariche elettrostatiche (electrostatic discharge, ESD). L'installazione delle schede elettroniche deve essere affidata esclusivamente a elettricisti o tecnici dell'assistenza qualificati.

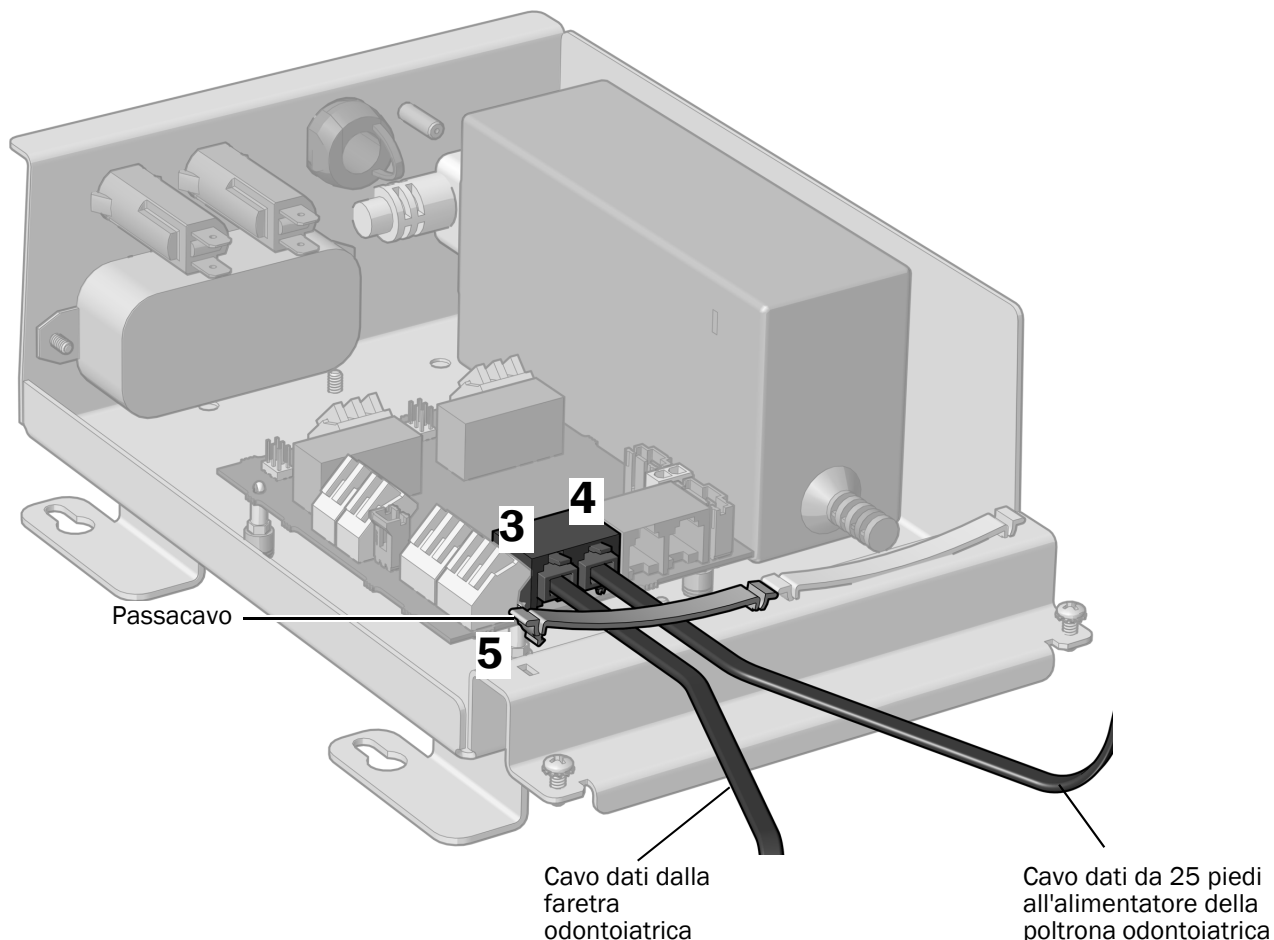


AVVERTENZA Rischio di folgorazione. Durante la rimozione o la sostituzione delle coperture, prestare attenzione a non danneggiare alcun circuito elettrico o cordone. Una volta riposizionate, verificare che le coperture siano saldamente inserite.

2. Rimuovere la copertura.



3. Collegare il cavo dati dalla faretra odontoiatrica. La porta dati a cui è collegato il cavo non è importante.
4. Collegare il cavo dati da 25 piedi. La porta dati a cui è collegato il cavo da 25 piedi non è importante.



5. Fissare i cavi dati sotto il passacavo.
6. Portare il cavo dati da 25 piedi all'alimentatore della poltrona odontoiatrica.

Passaggio successivo Consultare "Collegamento dei cavi di alimentazione a un mobiletto" a pagina 10.

Collegamento del cavo dati da un A-dec 541/545 a un mobiletto Preference o a un mobiletto/una poltrona non A-dec

Utilizzare uno sdoppiatore per collegare il cavo dati dalla faretra odontoiatrica al cavo dati da 25 piedi del kit.

Collegamento dei cavi di alimentazione a un mobiletto



AVVERTENZA Il mancato spegnimento o scollegamento della faretra prima dell'inizio di questa procedura può causare danni al prodotto nonché lesioni fisiche gravi o il decesso.

1. Spegnerne l'alimentazione alla faretra.

Per la configurazione della faretra, seguire tutte le istruzioni:

Collegamento dei cavi di alimentazione a un alimentatore autonomo A-dec da 300 W	10
Collegamento di un cavo di alimentazione a un cavo di alimentazione a distanza	12

Collegamento dei cavi di alimentazione a un alimentatore autonomo A-dec da 300 W

Completare le istruzioni per il prodotto che si sta installando:

Collegamento dei cavi di alimentazione da un A-dec 541 a un alimentatore autonomo A-dec da 300 W	10
Collegamento dei cavi di alimentazione da un A-dec 545 a un alimentatore autonomo A-dec da 300 W	11

Collegamento dei cavi di alimentazione da un A-dec 541 a un alimentatore autonomo A-dec da 300 W

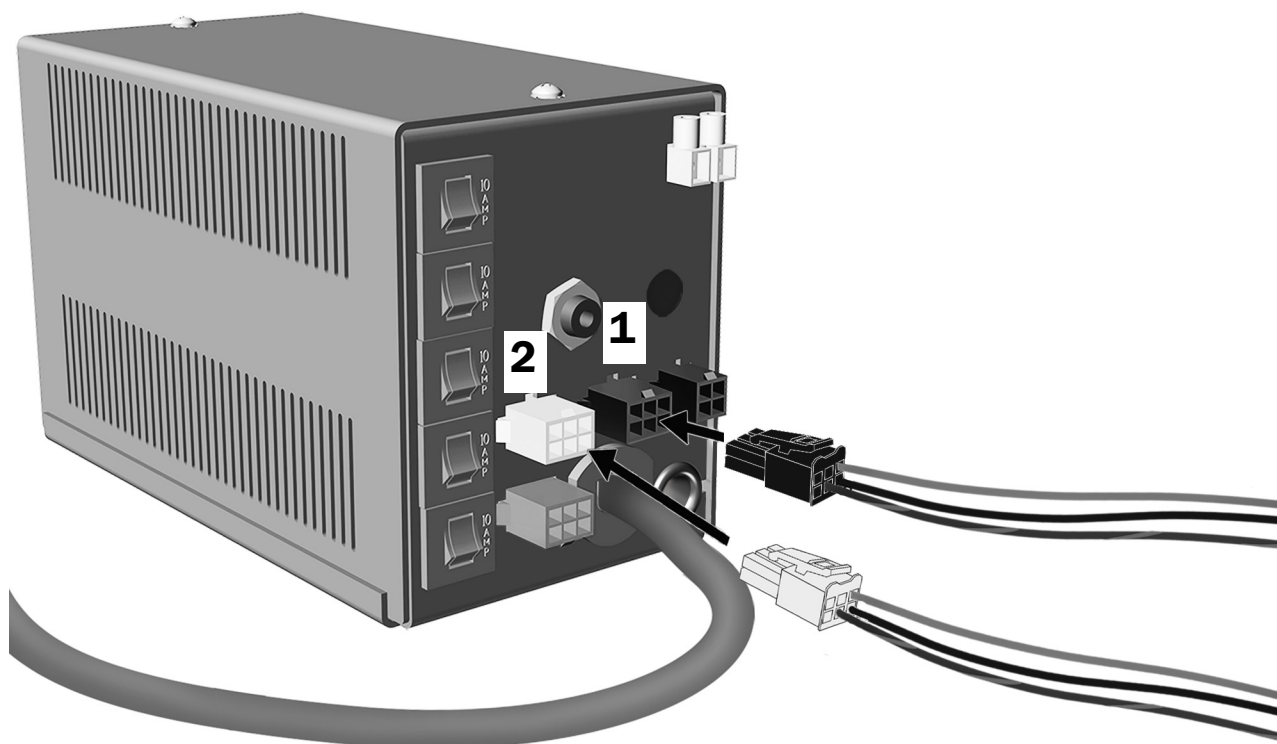


1. Collegare il connettore a 4 posizioni dalla faretra odontoiatrica all'alimentatore.
2. Collegare il connettore a 6 posizioni dalla strumentazione assistente all'alimentatore.
3. Collegare il connettore dell'indicatore luminoso all'alimentatore.

Passaggio successivo

Consultare "Collegamento dei cavi di alimentazione a distanza e del cavo dati alla poltrona odontoiatrica" a pagina 13.

Collegamento dei cavi di alimentazione da un A-dec 545 a un alimentatore autonomo A-dec da 300 W



1. Collegare il connettore a 6 posizioni dalla strumentazione assistente all'alimentatore.
2. Collegare il connettore dell'indicatore luminoso all'alimentatore.

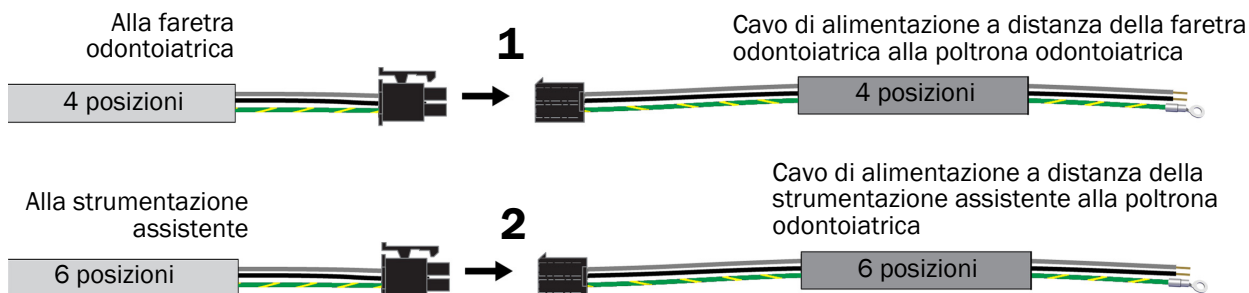
Passaggio successivo Consultare "Collegamento dei cavi di alimentazione a distanza e del cavo dati alla poltrona odontoiatrica" a pagina 13.

Collegamento di un cavo di alimentazione a un cavo di alimentazione a distanza

Completare le istruzioni per il prodotto che si sta installando:

Collegamento dei cavi di alimentazione A-dec 541 a cavi di alimentazione a distanza	12
Collegamento del cavo di alimentazione A-dec 545 a un cavo di alimentazione a distanza	12

Collegamento dei cavi di alimentazione A-dec 541 a cavi di alimentazione a distanza



1. Collegare il connettore a 4 posizioni dalla faretra odontoiatrica al connettore sul cavo di alimentazione a distanza della faretra odontoiatrica.
2. Collegare il connettore a 6 posizioni dalla strumentazione assistente al connettore sul cavo di alimentazione a distanza della strumentazione assistente.
3. Portare i cavi di alimentazione a distanza all'alimentatore della poltrona odontoiatrica.

Passaggio successivo Consultare "Collegamento dei cavi di alimentazione a distanza e del cavo dati alla poltrona odontoiatrica" a pagina 13.

Collegamento del cavo di alimentazione A-dec 545 a un cavo di alimentazione a distanza



1. Collegare il connettore a 6 posizioni dalla strumentazione assistente al connettore sul cavo di alimentazione a distanza della strumentazione assistente.
2. Portare il cavo di alimentazione a distanza all'alimentatore della poltrona odontoiatrica.

Collegamento dei cavi di alimentazione a distanza e del cavo dati alla poltrona odontoiatrica



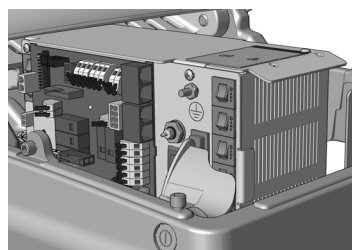
ATTENZIONE Le schede elettroniche sono sensibili all'elettricità statica. Quando si entra in contatto con una scheda elettronica o si eseguono collegamenti da e verso di essa, è necessario attenersi alle precauzioni previste per le scariche elettrostatiche (electrostatic discharge, ESD). L'installazione delle schede elettroniche deve essere affidata esclusivamente a elettricisti o tecnici dell'assistenza qualificati.



AVVERTENZA Il mancato spegnimento o scollegamento della faretra prima dell'inizio di questa procedura può causare danni al prodotto nonché lesioni fisiche gravi o il decesso.

1. Disattivare l'alimentazione della poltrona.

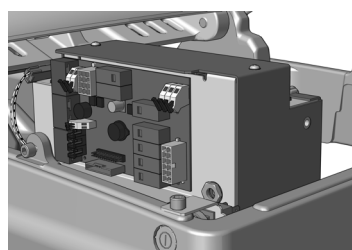
Per la configurazione della faretra, seguire tutte le istruzioni:



Collegamento dei cavi di alimentazione a distanza e del cavo dati a un alimentatore universale A-dec fabbricato dopo il mese di giugno 2023 14



Collegamento dei cavi di alimentazione a distanza e del cavo dati a un alimentatore A-dec 311/411 fabbricato prima del mese di giugno 2023 16



Collegamento dei cavi di alimentazione a distanza e del cavo dati a un alimentatore A-dec 511 fabbricato prima del mese di giugno 2023 18



Collegamento dei cavi di alimentazione e del cavo dati utilizzati con un alimentatore autonomo A-dec da 300 W 22

Collegamento dei cavi di alimentazione a distanza e del cavo dati a un alimentatore universale A-dec fabbricato dopo il mese di giugno 2023

Utensile consigliato

- Chiave combinata da 3/8 di pollice

Completare le istruzioni per il prodotto che si sta installando:

Collegamento dei cavi di alimentazione a distanza A-dec 541 e del cavo dati a un alimentatore universale A-dec	14
Collegamento del cavo di alimentazione a distanza A-dec 545 e del cavo dati a un alimentatore universale A-dec	15

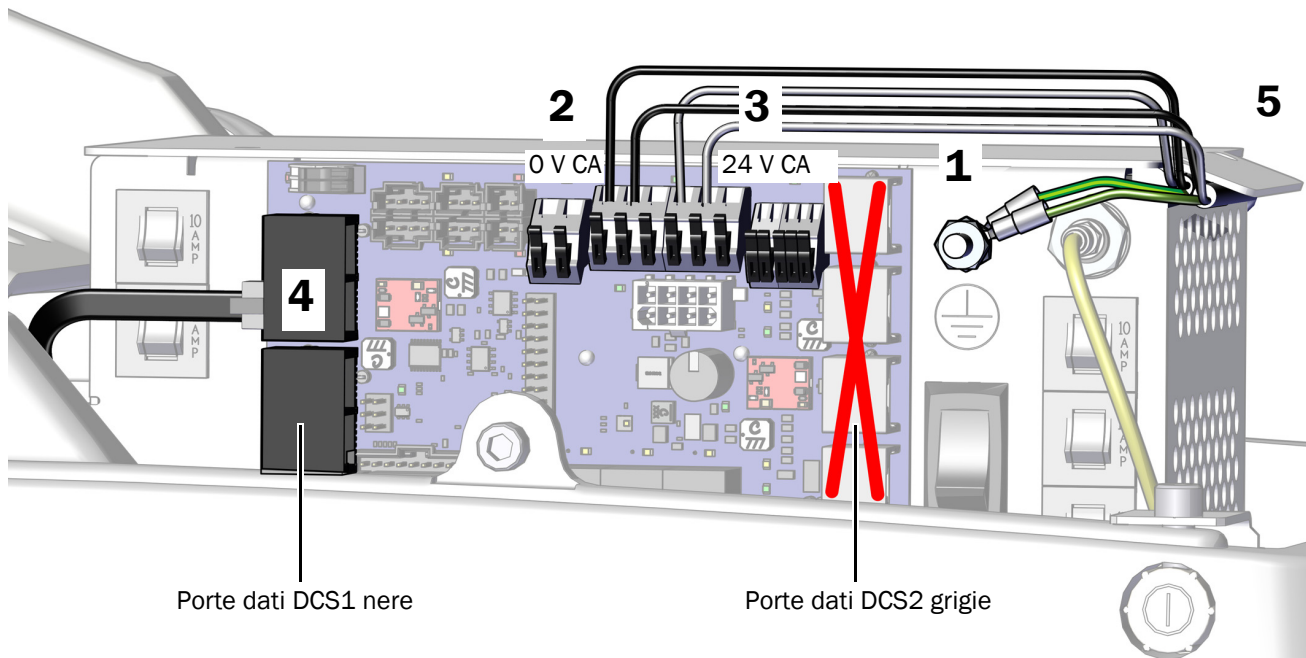
Collegamento dei cavi di alimentazione a distanza A-dec 541 e del cavo dati a un alimentatore universale A-dec

1. Collegare i cavi di messa a terra verdi/gialli dai cavi di alimentazione a distanza al terminale di terra sull'alloggiamento dell'alimentatore.
2. Collegare i cavi neri dei cavi di alimentazione a distanza a 0 V CA.
3. Collegare i cavi grigi dei cavi di alimentazione a distanza a 24 V CA.



ATTENZIONE Il collegamento del cavo dati nero a una porta dati DCS2 grigia verso il poggiapiedi della poltrona può danneggiare il prodotto.

4. Collegare il cavo dati nero dalla faretra odontoiatrica a qualsiasi porta dati DCS1 nera verso la testata della poltrona.
5. Una volta effettuati tutti i collegamenti elettrici per i moduli della faretra, fissare i cavi e il cavo dati sotto il bordo dell'alimentatore.



Passaggio successivo Consultare "Collegamento dei cordoni" a pagina 23.

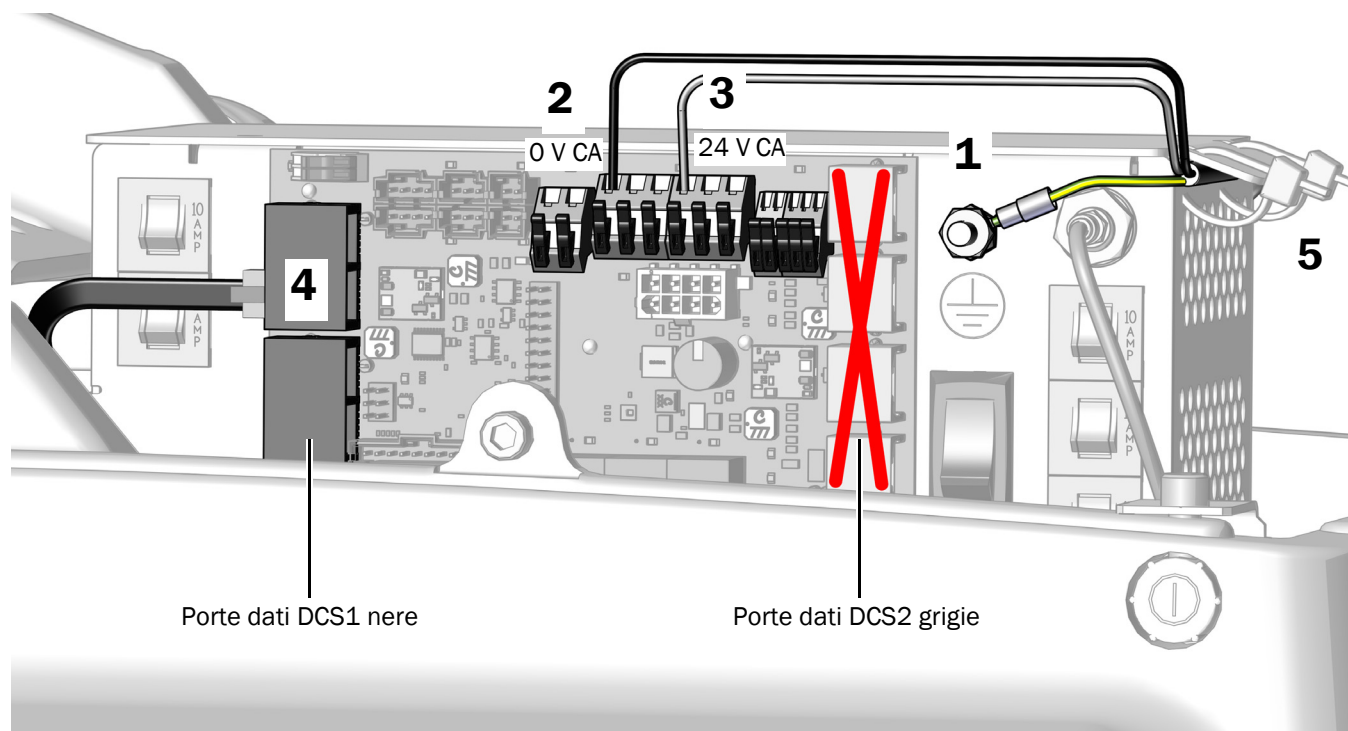
Collegamento del cavo di alimentazione a distanza A-dec 545 e del cavo dati a un alimentatore universale A-dec

1. Collegare il cavo di messa a terra verde/giallo dal cavo di alimentazione a distanza al terminale di terra sull'alloggiamento dell'alimentatore.
2. Collegare il cavo nero dal cavo di alimentazione a distanza al connettore da 0 V CA.
3. Collegare il cavo grigio dal cavo di alimentazione a distanza al connettore da 24 V CA.



ATTENZIONE Il collegamento del cavo dati nero a una porta dati DCS2 grigia verso il poggiatesta della poltrona può danneggiare il prodotto.

4. Collegare il cavo dati a una porta dati DCS1 nera verso la testata della poltrona.
5. Una volta effettuati tutti i collegamenti elettrici per i moduli della faretra, fissare i cavi sotto il bordo dell'alimentatore. Il cavo dati non viene fissato.



Passaggio successivo Consultare "Collegamento dei cordoni" a pagina 23.

Collegamento dei cavi di alimentazione a distanza e del cavo dati a un alimentatore A-dec 311/411 fabbricato prima del mese di giugno 2023

Utensile consigliato

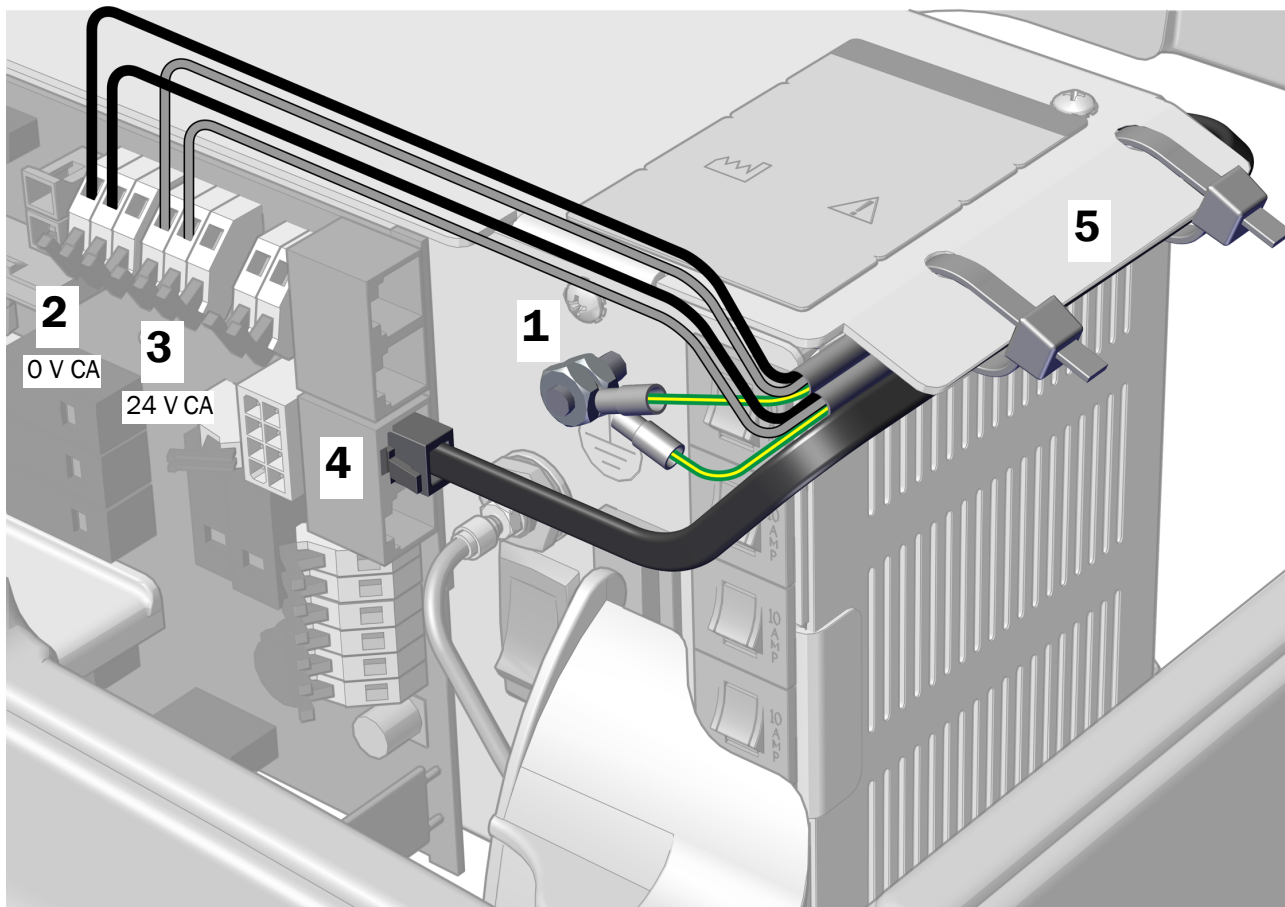
- Chiave combinata da 3/8 di pollice

Completare le istruzioni per il prodotto che si sta installando:

Collegamento dei cavi di alimentazione a distanza A-dec 541 e del cavo dati a un alimentatore A-dec 311/411	16
Collegamento del cavo di alimentazione a distanza A-dec 545 e del cavo dati a un alimentatore universale A-dec	15

Collegamento dei cavi di alimentazione a distanza A-dec 541 e del cavo dati a un alimentatore A-dec 311/411

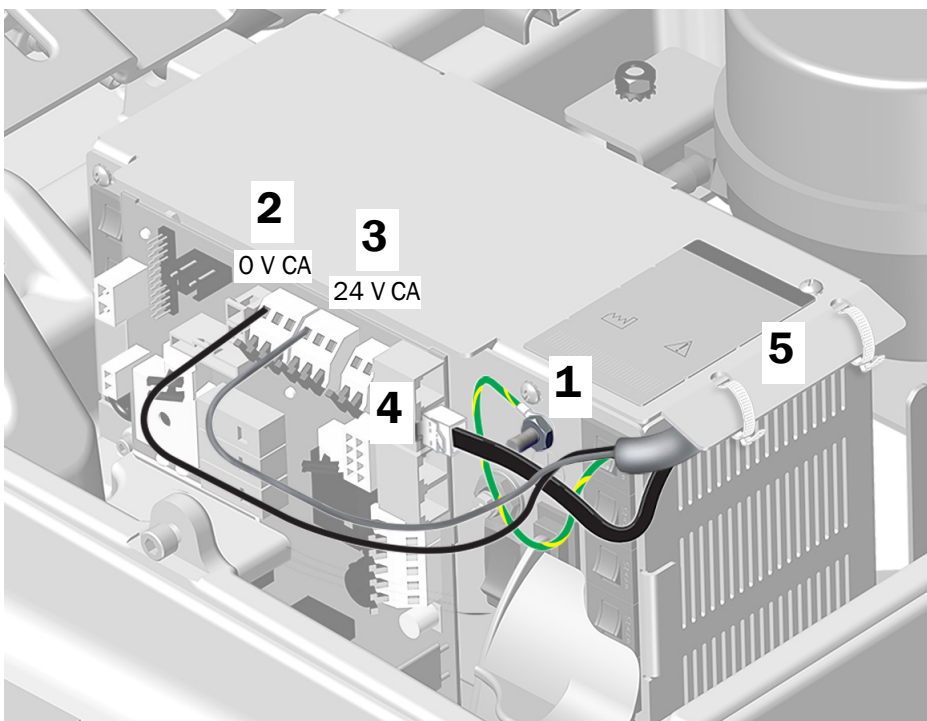
1. Collegare i cavi di messa a terra verdi/gialli dai cavi di alimentazione a distanza al terminale di terra sull'alloggiamento dell'alimentatore.
2. Collegare i cavi neri dei cavi di alimentazione a distanza a 0 V CA.
3. Collegare i cavi grigi dei cavi di alimentazione a distanza a 24 V CA.
4. Inserire il cavo dati in una qualsiasi delle porte dati disponibili.
5. Una volta effettuati tutti i collegamenti elettrici per i moduli della faretra, fissare i cavi sotto il bordo dell'alimentatore.



Passaggio successivo Consultare "Collegamento dei cordoni" a pagina 23.

Collegamento dei cavi di alimentazione a distanza A-dec 545 e del cavo dati a un alimentatore A-dec 311/411

1. Collegare il cavo di messa a terra verde/giallo dai cavi di alimentazione a distanza al terminale di terra sull'alloggiamento dell'alimentatore.
2. Collegare i cavi neri del cavo di alimentazione a distanza a 0 V CA.
3. Collegare i cavi grigi del cavo di alimentazione a distanza a 24 V CA.
4. Inserire il cavo dati in una qualsiasi delle porte dati disponibili.
5. Una volta effettuati tutti i collegamenti elettrici per i moduli della faretra, fissare i cavi sotto il bordo dell'alimentatore



Passaggio successivo Consultare "Collegamento dei cordoni" a pagina 23.

Collegamento dei cavi di alimentazione a distanza e del cavo dati a un alimentatore A-dec 511 fabbricato prima del mese di giugno 2023

Completare le istruzioni per il prodotto che si sta installando:

Collegamento dei cavi di alimentazione a distanza A-dec 541 e del cavo dati a un alimentatore A-dec 511 18

Collegamento del cavo di alimentazione a distanza A-dec 545 e del cavo dati a un alimentatore A-dec 511 20

Collegamento dei cavi di alimentazione a distanza A-dec 541 e del cavo dati a un alimentatore A-dec 511

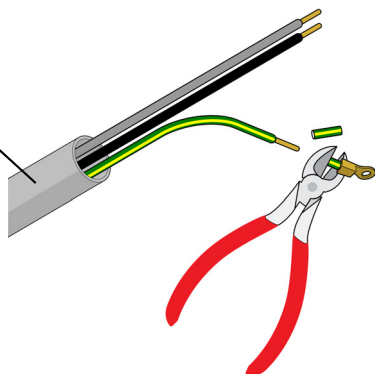
Passaggio 1.

Utensili consigliati

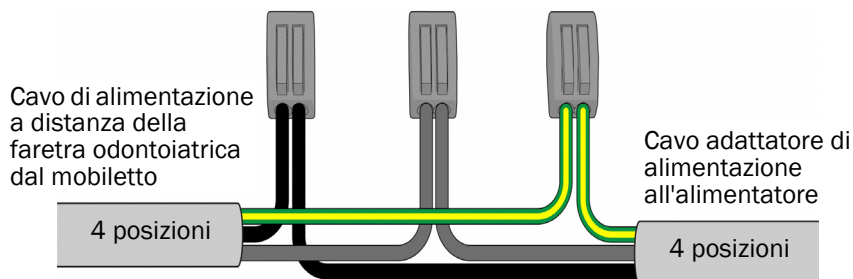
- Cutter
- Spelafili

1. Tagliare l'occhiello dal cavo di messa a terra verde/giallo dei cavi di alimentazione a distanza della faretra odontoiatrica e della strumentazione assistente e spelare i fili di 10 mm (3/8 di pollice).

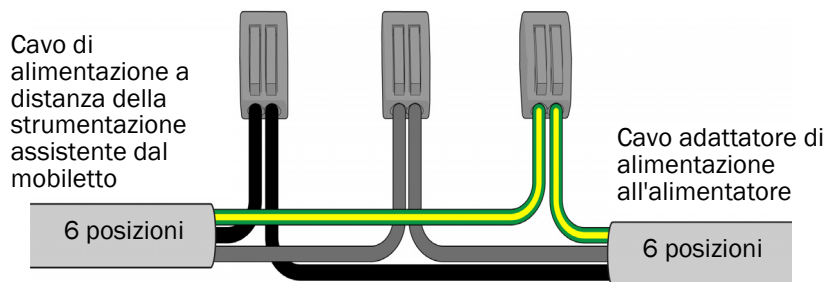
Cavo di alimentazione a distanza dal mobiletto



2. Utilizzare i connettori per collegare i cavi neri, i cavi grigi e i cavi di terra del cavo di alimentazione a distanza della faretra odontoiatrica a un cavo dell'adattatore di alimentazione a 4 posizioni, abbinando i colori dei cavi.

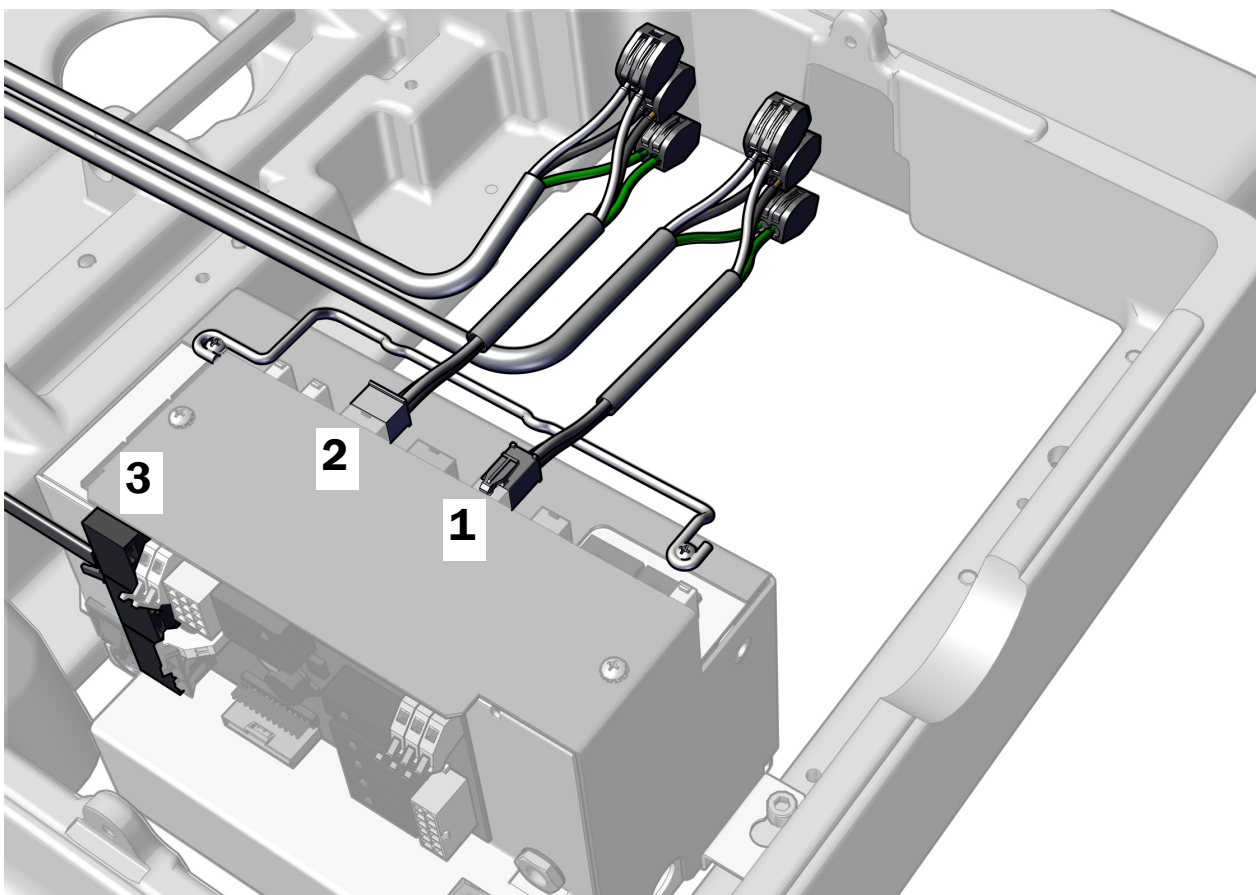


3. Utilizzare i connettori per collegare i cavi neri, i cavi grigi e i cavi di terra del cavo di alimentazione a distanza della strumentazione assistente a un cavo del connettore di alimentazione a 6 posizioni, abbinando i colori.



Passaggio 2.

1. Collegare il cavo dell'adattatore di alimentazione a 4 posizioni.
2. Collegare il cavo dell'adattatore di alimentazione a 6 posizioni.
3. Inserire il cavo dati in una qualsiasi delle porte dati sull'alimentatore.



Passaggio successivo Consultare "Collegamento dei cordoni" a pagina 23.

Collegamento del cavo di alimentazione a distanza A-dec 545 e del cavo dati a un alimentatore A-dec 511

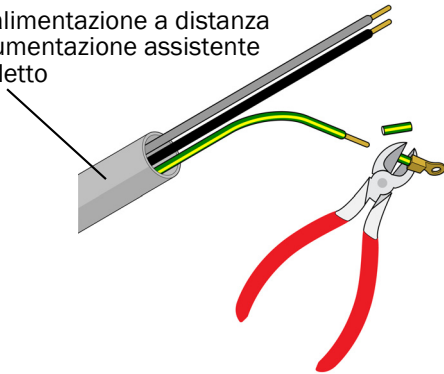
Passaggio 1.

Utensili consigliati

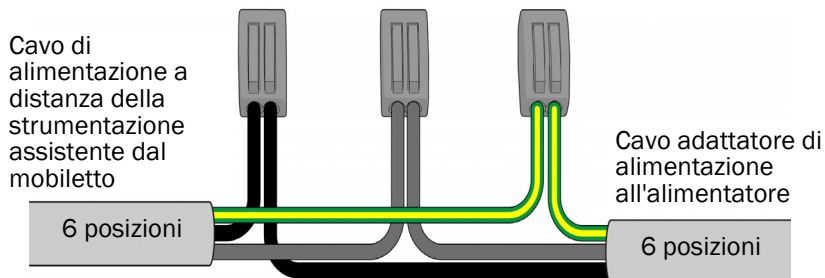
- Cutter
- Spelafili

1. Tagliare l'occhiello dal cavo di messa a terra verde/giallo del cavo di alimentazione a distanza della strumentazione assistente e spelare i fili di 10 mm (3/8 di pollice).

Cavo di alimentazione a distanza della strumentazione assistente dal mobiletto

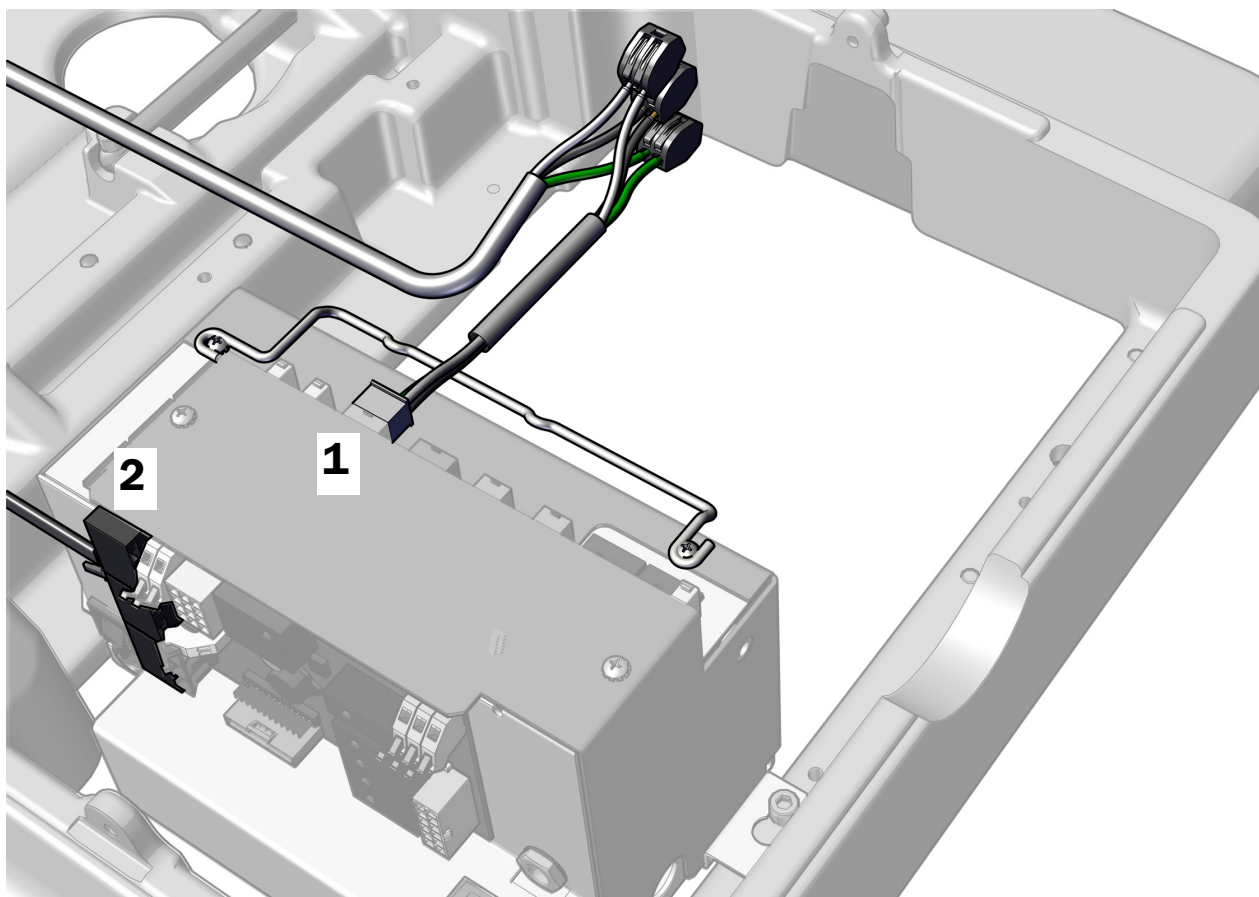


2. Utilizzare i connettori per collegare i cavi neri, i cavi grigi e i cavi di terra del cavo di alimentazione a distanza della strumentazione assistente a un cavo dell'adattatore di alimentazione a 6 posizioni, abbinando i colori.



Passaggio 2.

1. Collegare il cavo dell'adattatore di alimentazione a 6 posizioni.
2. Inserire il cavo dati in una qualsiasi delle porte dati sull'alimentatore.



Passaggio successivo Consultare "Collegamento dei cordoni" a pagina 23.

Collegamento dei cavi di alimentazione e del cavo dati utilizzati con un alimentatore autonomo A-dec da 300 W

Collegamento dei cavi di alimentazione utilizzati con un alimentatore autonomo A-dec da 300 W

Consultare "Collegamento dei cavi di alimentazione a un alimentatore autonomo A-dec da 300 W" a pagina 10.

Collegamento del cavo dati utilizzato con un alimentatore autonomo A-dec da 300 W

Per istruzioni su come collegare il cavo dati da 25 piedi dal mobiletto, consultare la sezione relativa alla configurazione del sistema.

Collegamento dei cavi di alimentazione a distanza A-dec 541 e del cavo dati a un alimentatore universale A-dec	14
Collegamento del cavo di alimentazione a distanza A-dec 545 e del cavo dati a un alimentatore universale A-dec	15
Collegamento dei cavi di alimentazione a distanza A-dec 541 e del cavo dati a un alimentatore A-dec 311/411	16
Collegamento dei cavi di alimentazione a distanza A-dec 545 e del cavo dati a un alimentatore A-dec 311/411	17
Collegamento dei cavi di alimentazione a distanza A-dec 541 e del cavo dati a un alimentatore A-dec 511	18
Collegamento del cavo di alimentazione a distanza A-dec 545 e del cavo dati a un alimentatore A-dec 511	20

Collegamento dei cordoni

Installazione della pedaliera comando strumenti (solo 541)

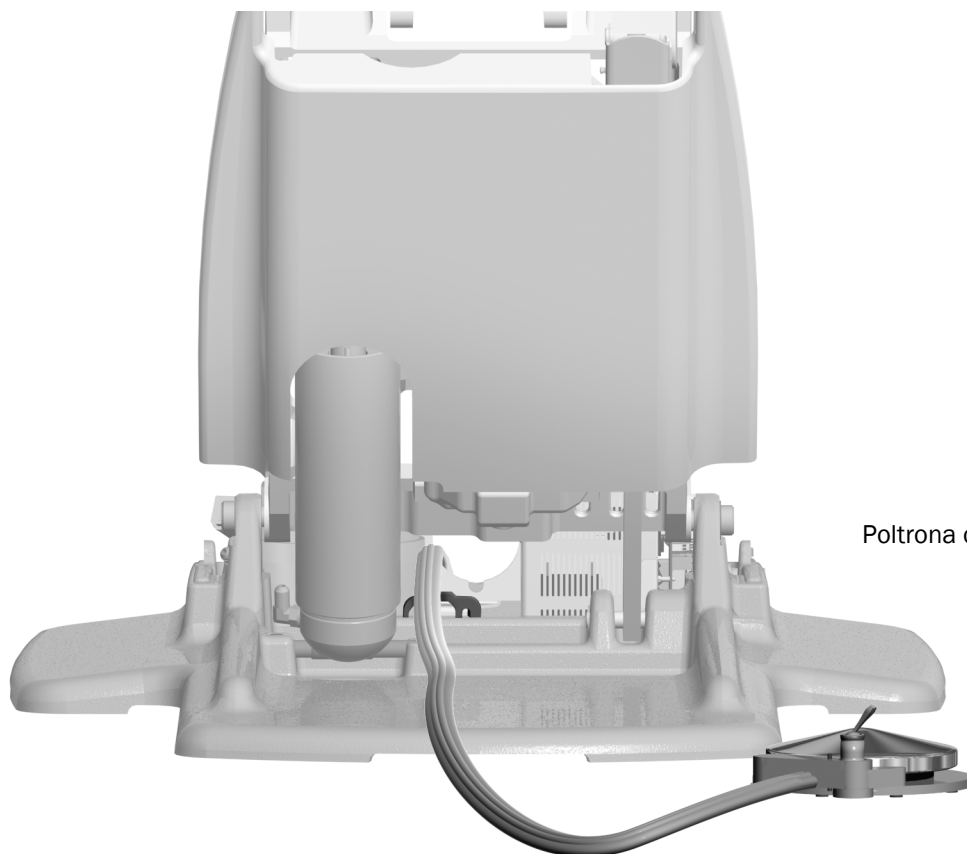


NOTA La procedura di installazione per la pedaliera comando strumenti a disco e a leva è la stessa.

Installazione della pedaliera comando strumenti su una poltrona

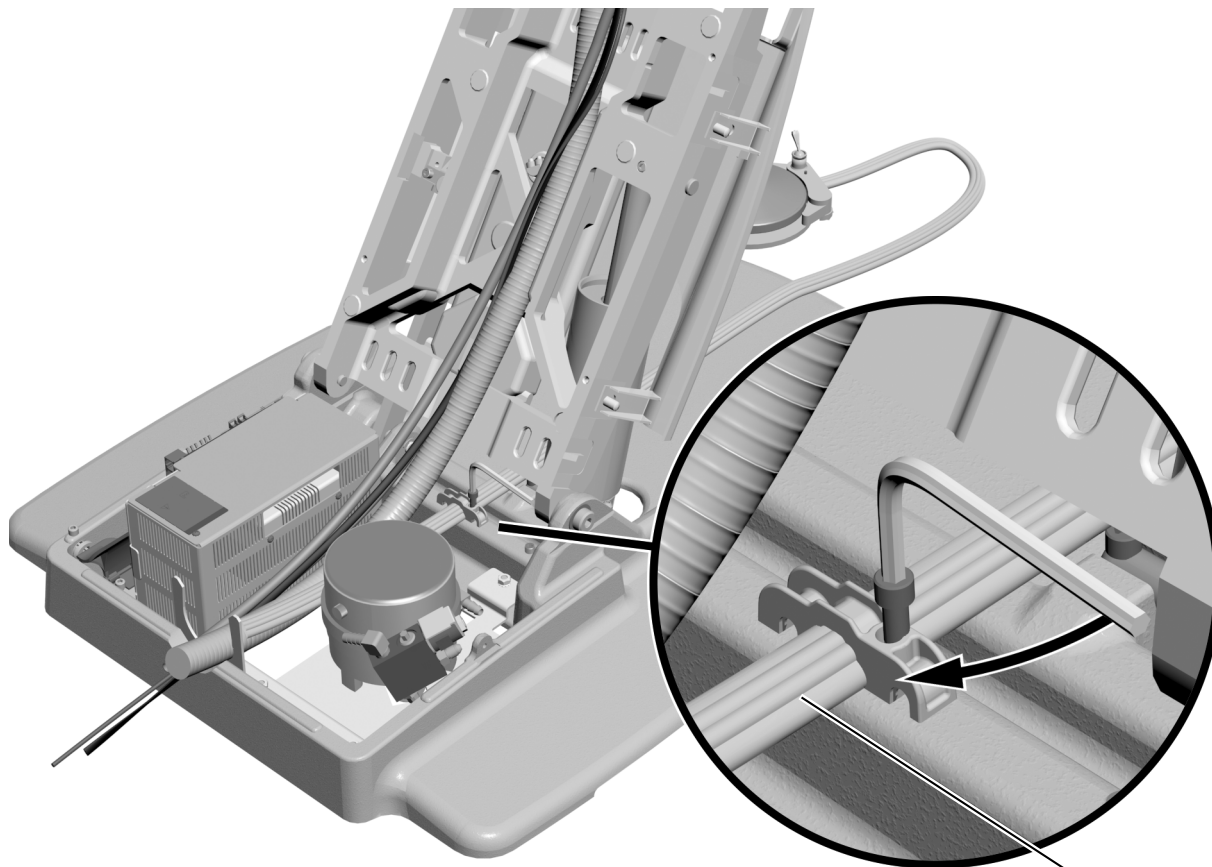
Utensile consigliato

- Chiave a brugola da 3/16 di pollice



Poltrona odontoiatrica A-dec 411

- 1** Dalla parte posteriore della poltrona far passare il cordone della pedaliera comando strumenti sul passacavo e dietro all'alimentatore.

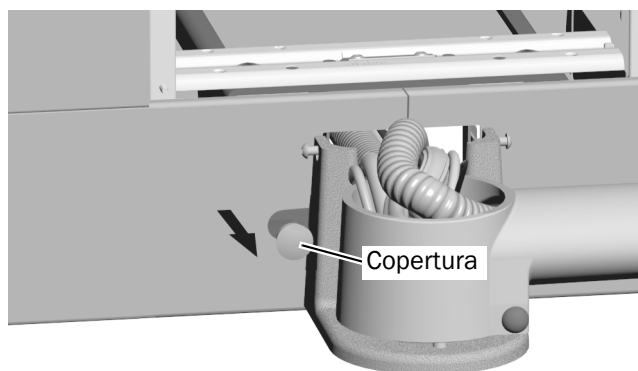


- 2** Fissare il cordone della pedaliera comando strumenti al basamento della poltrona nel passacavo con una chiave a brugola da 3/16 di pollice.

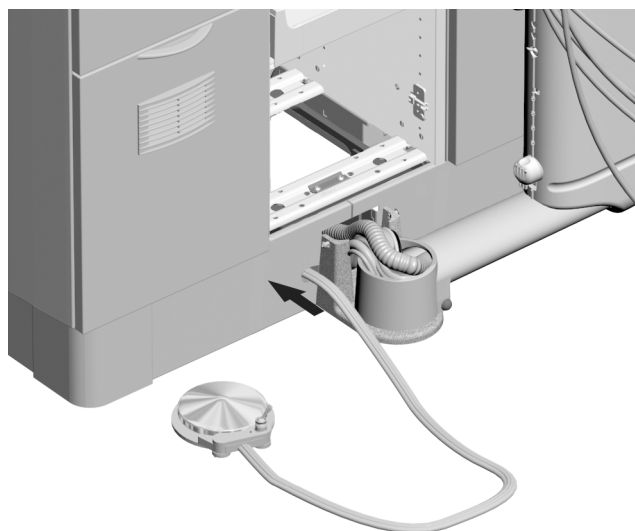


NOTA Per un posizionamento corretto, le creste presenti sul cordone della pedaliera comando strumenti devono essere rivolte verso l'alto in modo da corrispondere al profilo sagomato del passacavo.

Installazione della pedaliera comando strumenti su un mobiletto



- 1** Rimuovere la copertura dall'apertura della pedaliera comando strumenti nel mobiletto.



- 2** Far passare il cordone della pedaliera comando strumenti attraverso la base inferiore.



NOTA A-dec fornisce una lunghezza dei cordoni sufficiente per una pedaliera comando strumenti con montaggio a distanza, ma potrebbe essere necessaria una prolunga.

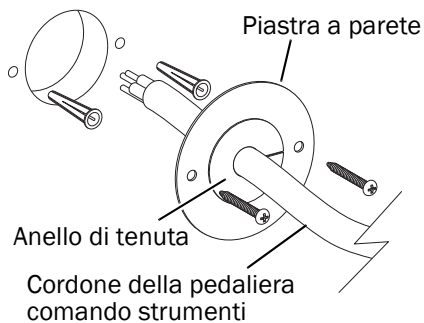
Installazione della pedaliera comando strumenti su una parete

Utensili consigliati

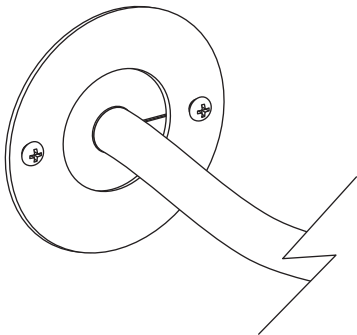
- Trapano e punte da trapano
- Cacciavite a croce Phillips

Utilizzare il modello della piastra a parete per la pedaliera comando strumenti, disponibile nel *Modello per applicazioni autonome per faretre odontoiatriche 541/545* (c/p 85.0050.04).

- 1** Praticare un foro da 54 mm (2-1/8 di pollice) e due fori da 7 mm (1/4 di pollice) come mostrato nel modello della piastra a parete della pedaliera comando strumenti.
- 2** Installare il cordone attraverso l'anello di tenuta. Spingere l'anello di tenuta e il cordone attraverso la piastra a parete.



- 3** Utilizzare un cacciavite a croce Phillips e le viti fornite nel kit della piastra a parete per fissare la piastra di copertura alla parete.



Collegamento dei cordoni - 541

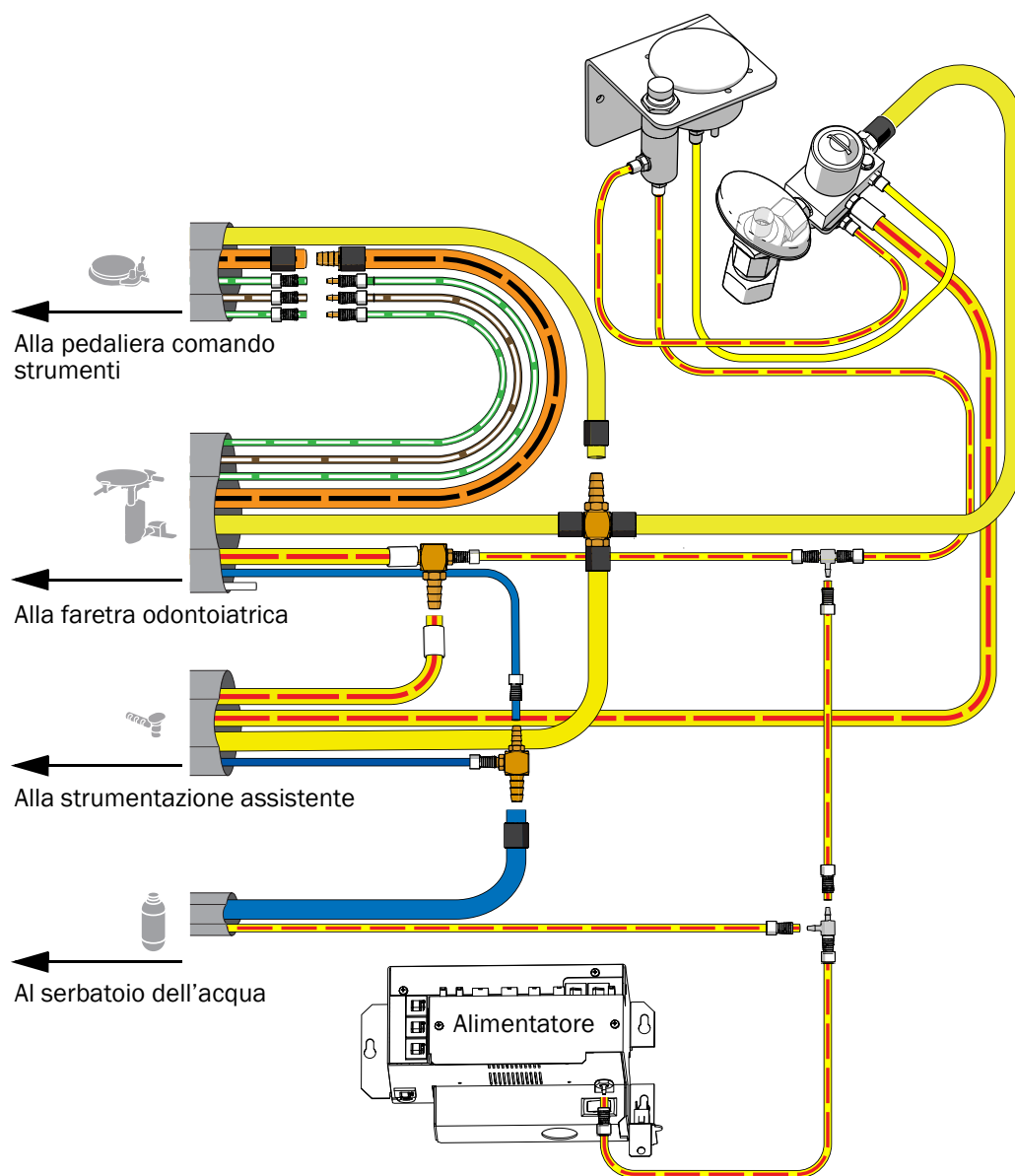
Collegare i cordoni in base al seguente diagramma di flusso.



NOTA Per eseguire il collegamento a un cordone A-dec 511, utilizzare gli attacchi rapidi del kit.



NOTA Per collegare il circuito aria pilota a una poltrona odontoiatrica A-dec 311/411, vedere *Manuale d'installazione per il collegamento del circuito aria pilota da una faretra odontoiatrica A-dec 341pro/341flt/342pro/342/541pro/541 o una strumentazione assistente A-dec 545sta/545 a una poltrona odontoiatrica A-dec 311/411* (c/p 86.0160.04).



Collegamento dei cordoni - 545

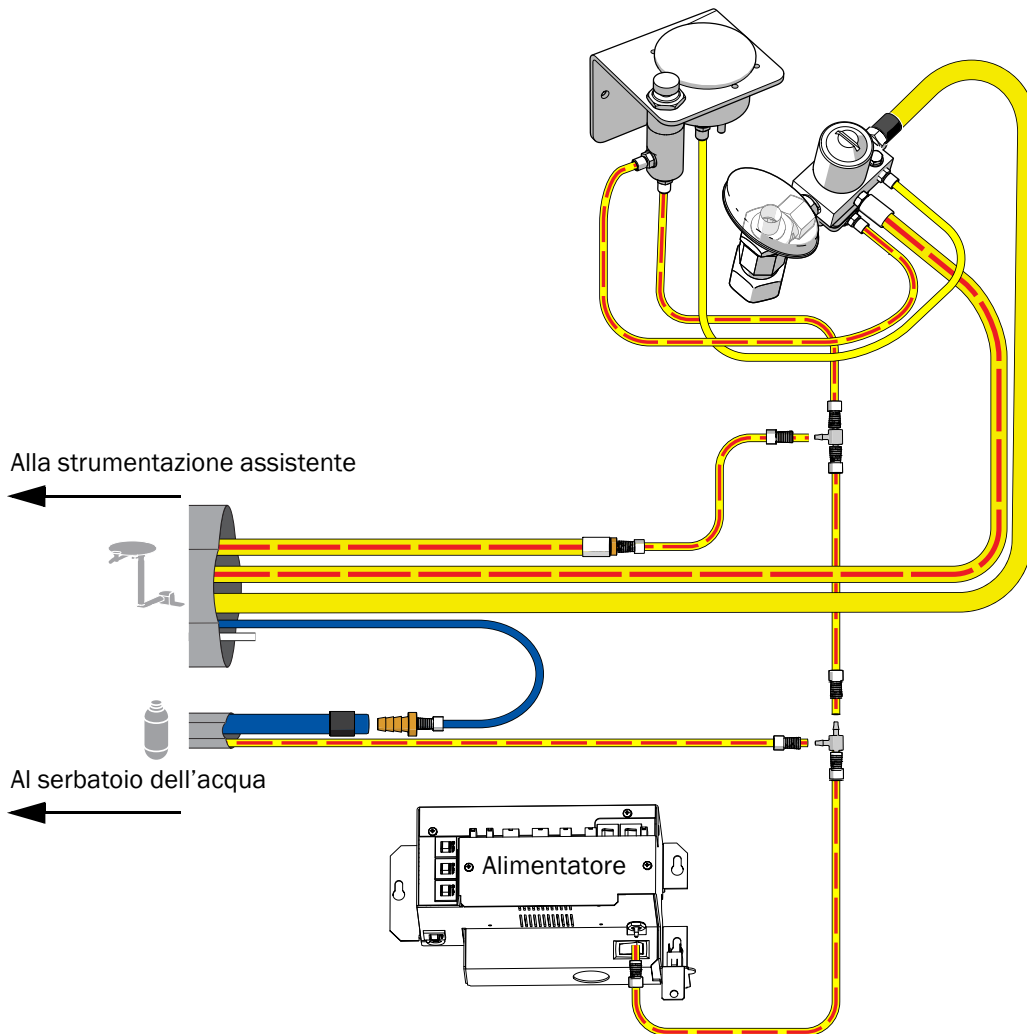
Collegare i cordoni in base al seguente diagramma di flusso.



NOTA Per eseguire il collegamento a un cordone A-dec 511, utilizzare gli attacchi rapidi del kit.



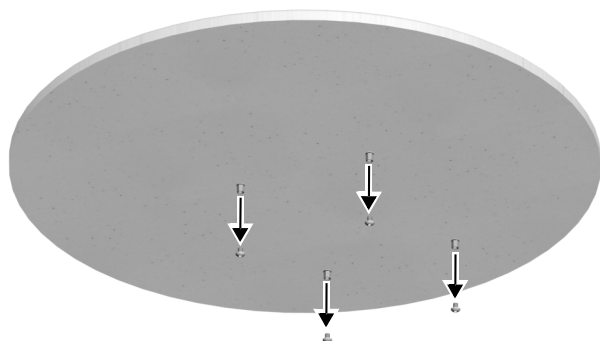
NOTA Per collegare il circuito aria pilota a una poltrona odontoiatrica A-dec 311/411, vedere *Manuale d'installazione per il collegamento del circuito aria pilota da una faretra odontoiatrica A-dec 341pro/341flt/342pro/342/541pro/541 o una strumentazione assistente A-dec 545sta/545 a una poltrona odontoiatrica A-dec 311/411* (c/p 86.0160.04).



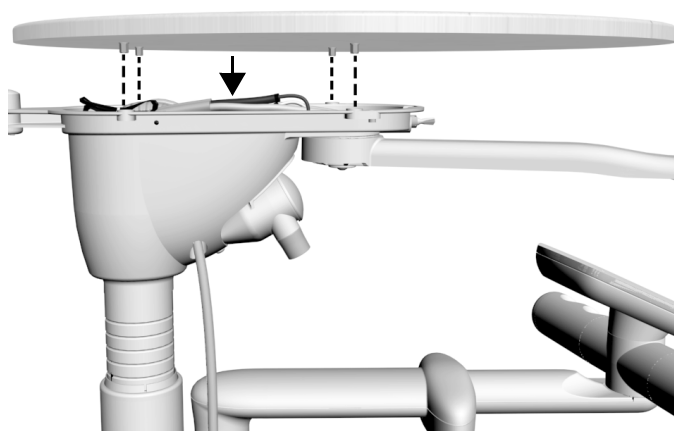
Collegamento e messa in bolla del piano di lavoro rotondo

Utensile consigliato

- Chiave a brugola da 1/8 di pollice



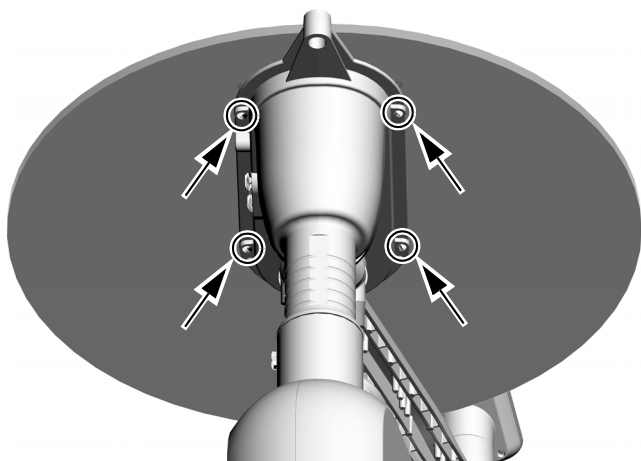
- 1** Rimuovere le viti dai distanziatori filettati sotto il piano di lavoro.



- 2** Posizionare il piano di lavoro sull'alloggiamento di supporto del piano. Allineare i fori nell'alloggiamento del supporto con i distanziatori filettati sulla parte inferiore del piano di lavoro.



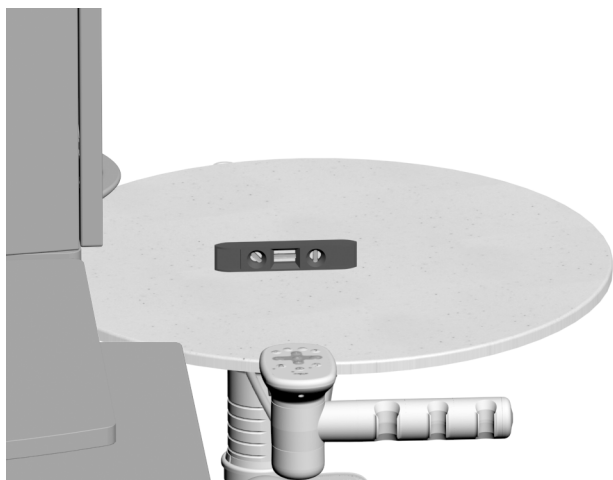
NOTA Tenere i cordoni lontani in modo che non vengano schiacciati.



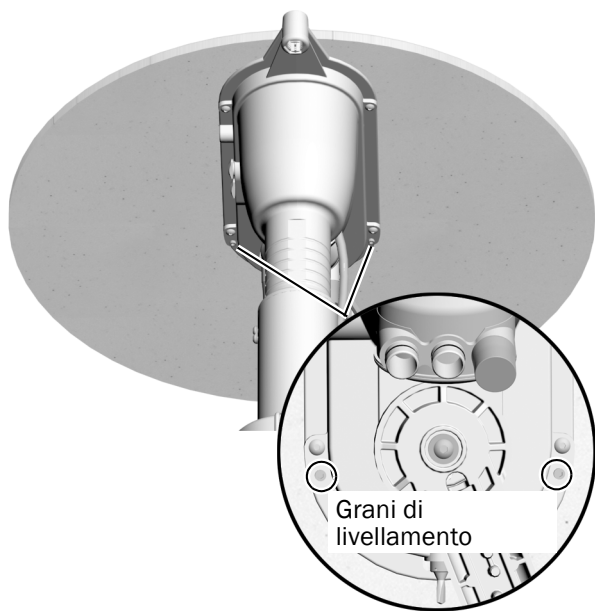
- 3** Inserisci le quattro viti del piano di lavoro rimosse al passaggio 1. Utilizzare una chiave a brugola da 1/8 di pollice per installare le viti del piano di lavoro, senza stringerle.



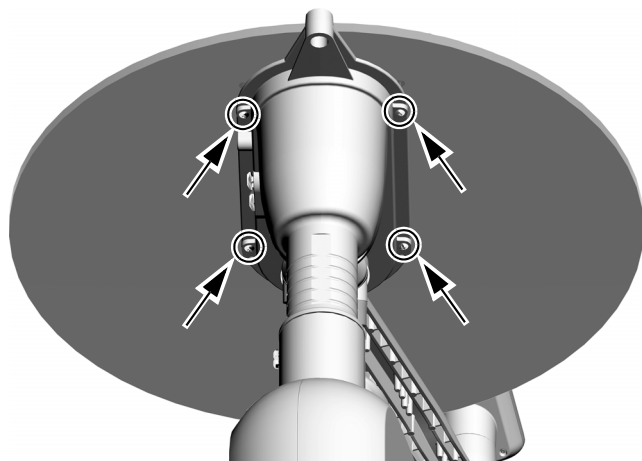
NOTA Mantenere le viti allentate consente un corretto livellamento e previene danni nei passaggi successivi.



- 4** Posizionare il braccio del piano di lavoro in una posizione di lavoro tipica e collocare una livella al centro del piano sull'alloggiamento del supporto.



- 5** Utilizzare una chiave a brugola da 1/8 di pollice per regolare i due grani di livellamento nell'alloggiamento del supporto del piano di lavoro fino a mettere in bolla la superficie.

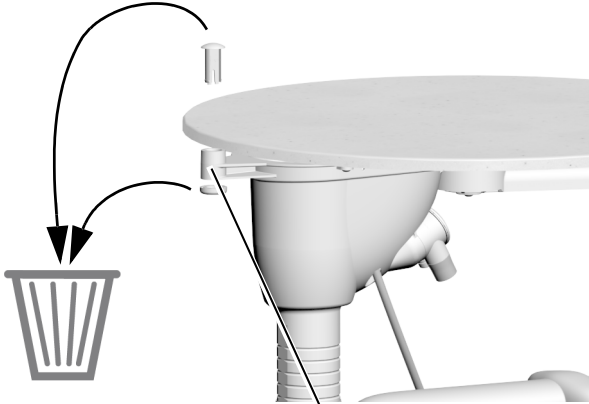


- 6** Serrare le quattro viti del piano di lavoro utilizzando una chiave a brugola da 1/8 di pollice.

Installazione del supporto del portatray (opzionale)

Utensili consigliati

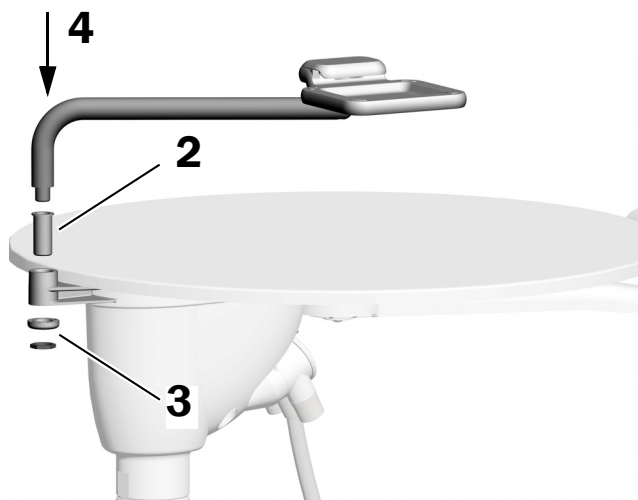
- Chiave a brugola da 3/16 di pollice
- Pinze a becchi



- 1** Rimuovere il nastro dal supporto del portatray, quindi rimuovere ed eliminare il copriforo e il collare.



SUGGERIMENTO Potrebbe essere necessario utilizzare delle pinze a becchi per schiacciare la parte inferiore del copriforo e facilitarne la rimozione.



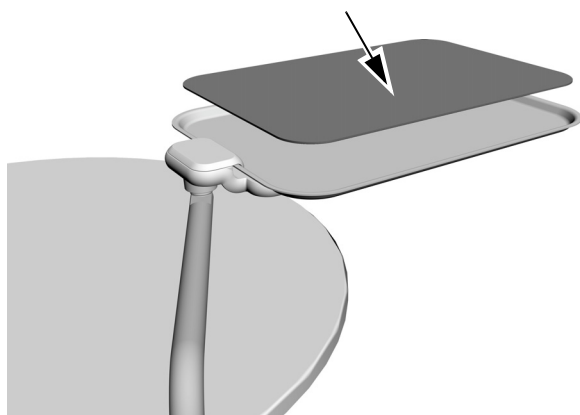
2 Inserire il manicotto nel supporto del piano di lavoro.

3 Fissare il manicotto collegando la rondella e il dado alle filettature sulla parte inferiore del manicotto.

4 Inserire il supporto del portatray nel manicotto.

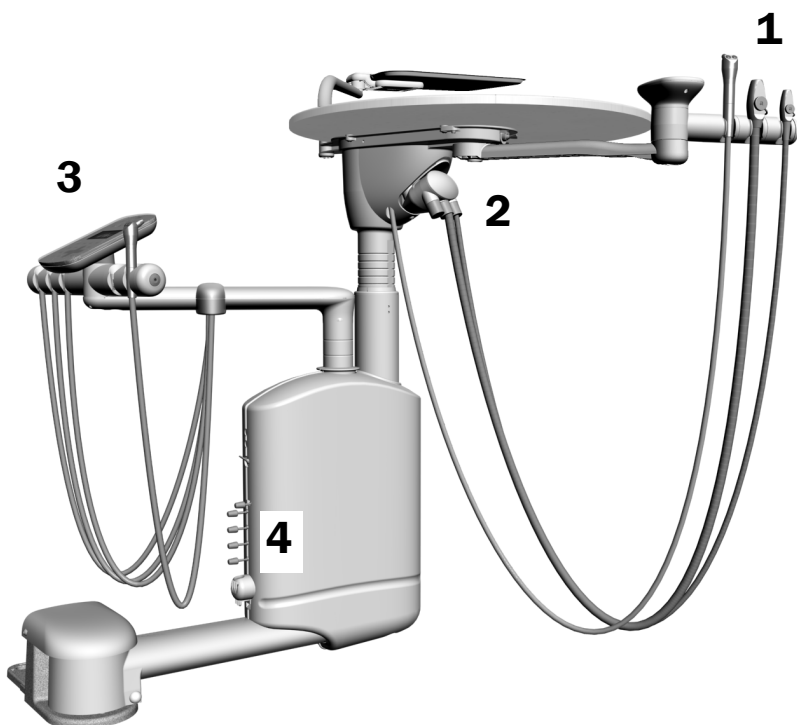


5 Installare il portatray sul supporto.



6 Collocare la pulsantiera sul portatray.

Completamento dell'installazione



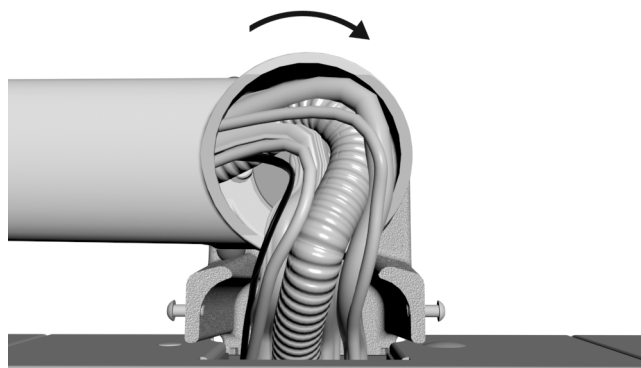
- 1** Posizionare la strumentazione assistente nell'apposito supporto.
- 2** Collegare il cordone della strumentazione assistente al canister.
- 3** Solo 541: posizionare la siringa e il cordone del manipolo nel supporto del medico.
- 4** Solo 541: installare le manopole di regolazione.

Regolazione della faretra

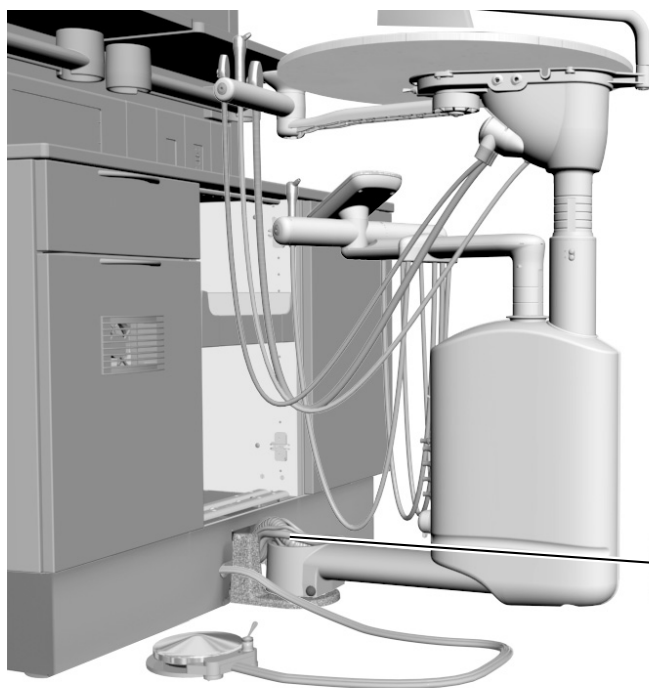
Regolazione della tensione di rotazione

Utensile consigliato

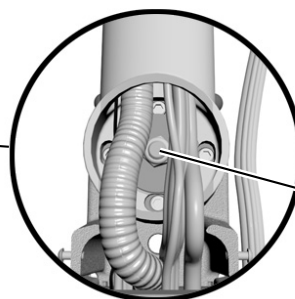
- Chiave a bussola da 3/4 di pollice (Deep Well) con estensione di 6 pollici



- 1** Garantire uno spazio sufficiente nel cordone per ruotare il gruppo.



- 2** Quando si ruota il braccio, si dovrebbe avvertire una leggera resistenza e il braccio non dovrebbe spostarsi. Se il braccio si sposta, serrare il dado di bloccaggio del raccordo con una chiave a bussola da 3/4 di pollice.



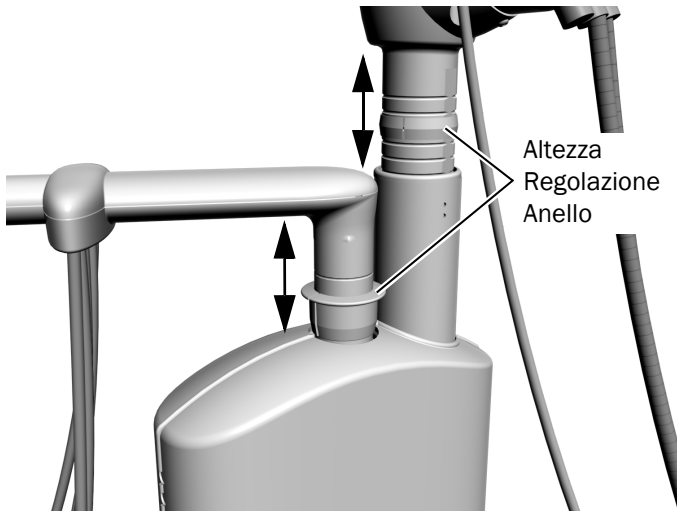
Dado di bloccaggio del raccordo

Regolazione della tensione di rotazione del supporto del portatray



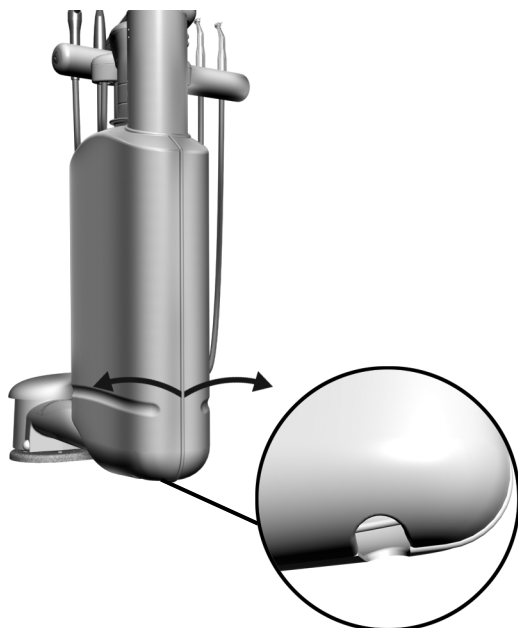
- 1** Utilizzare un cacciavite a croce Phillips per rimuovere le viti di protezione. Rimuovere la calotta.
- 2** Inserire una chiave a brugola da 7/32 di pollice nel bullone di regolazione della tensione e ruotare in senso orario per aumentare la tensione.
- 3** Riposizionare la calotta e fissarla con le viti.

Regolazione dell'altezza del piano di lavoro e del braccio della strumentazione



- 1** Sollevare la porzione superiore del montante verticale.
- 2** Far scorrere l'anello di regolazione alla posizione desiderata.
- 3** Abbassare il montante verticale sopra l'anello.

Regolazione della pressione dell'aria motrice del manipolo (solo 541)



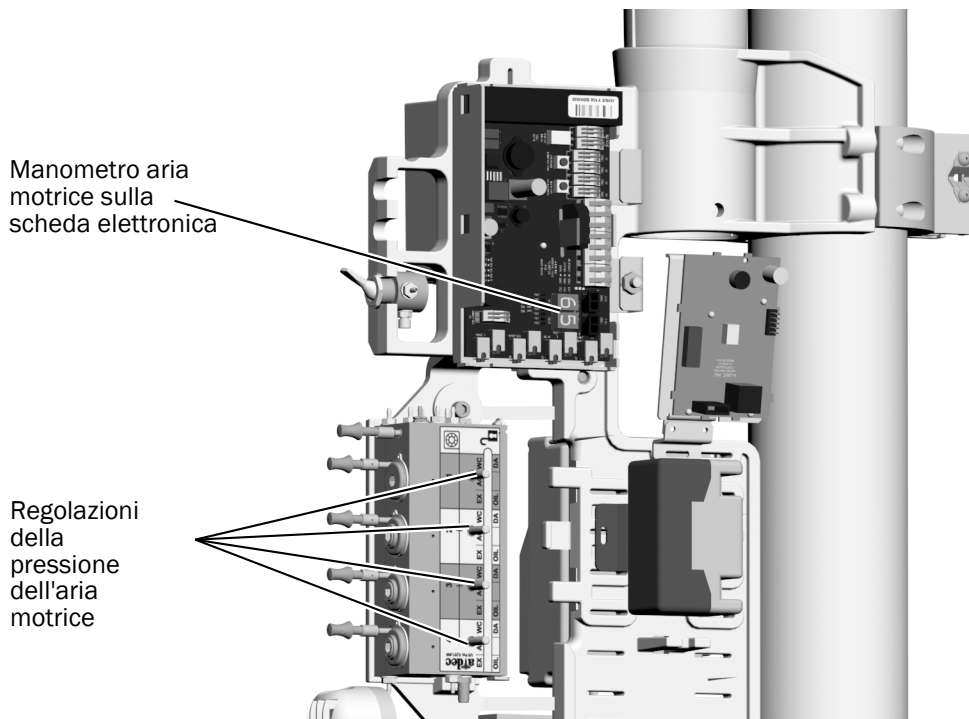
ATTENZIONE Durante la rimozione o il riposizionamento delle protezioni, prestare attenzione a non danneggiare alcun circuito elettrico o cordone. Una volta riposizionate, verificare che le protezioni siano fissate saldamente.

- 1** Individuare il foro direttamente sotto la faretra e allontanare le coperture l'una dall'altra per rimuoverle.
- 2** Sollevare il manipolo dal supporto. Per leggere il valore relativo alla pressione, il manipolo deve essere agganciato al cordone.
- 3** Assicurarsi che l'acqua di raffreddamento sia disattivata.

- 4** Con il manipolo in funzione, controllare il manometro dell'aria di azionamento sulla scheda elettronica.



NOTA La pressione può essere misurata anche con un manometro del manipolo o con un touchpad Deluxe o un touchpad Deluxe Plus. Per controllare la pressione tramite il touchpad, tenere premuti contemporaneamente — e + mentre si apportano le modifiche.



ATTENZIONE Non ruotare eccessivamente l'asta di regolazione dell'aria motrice, in quanto potrebbe fuoriuscire completamente.

- 5** Regolare la pressione dell'aria motrice per il manipolo attivato per rispettare le specifiche del produttore del manipolo. Ruotare l'asta in senso orario per ridurre la pressione.

Il manometro della faretra indica la pressione dell'aria motrice in psi (14,5 psi equivalgono a 1 bar).



NOTA Quando si regola la pressione dell'aria motrice, tenere in considerazione il luogo in cui viene misurata. La pressione è maggiore sulla faretra rispetto che sul manipolo, come si evince leggendo i valori sulla faretra o sul touchpad.

Regolazione del circuito elettronico per controllo/regolazione fibre ottiche (solo 541)

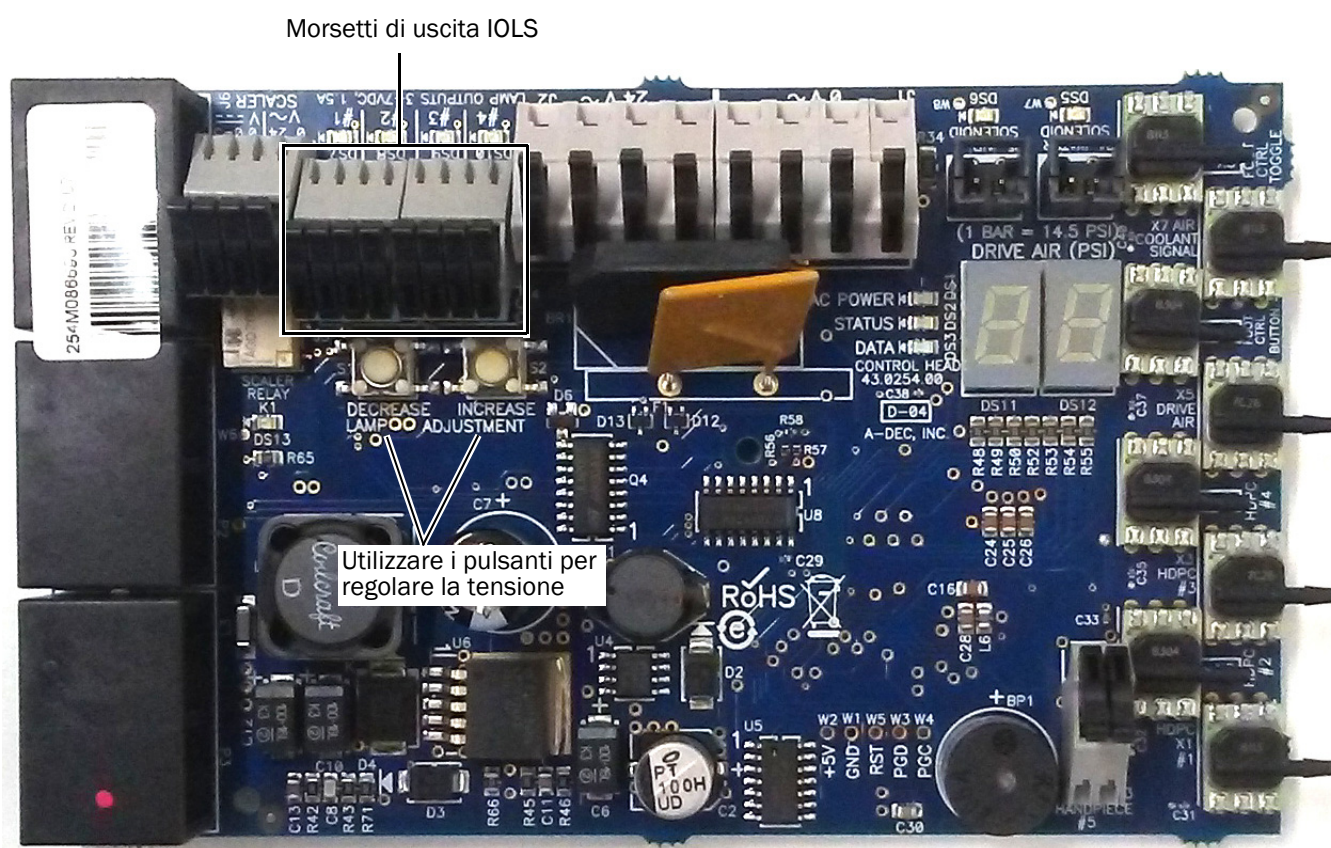
Utensile consigliato

- Tester



ATTENZIONE Le schede elettroniche sono sensibili all'elettricità statica. Quando si entra in contatto con una scheda elettronica o si eseguono collegamenti da e verso di essa, è necessario attenersi alle precauzioni previste per le scariche elettrostatiche (electrostatic discharge, ESD). L'installazione delle schede elettroniche deve essere affidata esclusivamente a elettricisti o tecnici dell'assistenza qualificati.

- 1 Rimuovere le coperture. Per i dettagli, fare riferimento al passaggio 1 a pagina 37.
- 2 Impostare il voltmetro su CC e applicare i puntali sui morsetti di uscita IOLS relativi al manipolo che si sta controllando.



- 2 Sollevare il manipolo dal suo alloggiamento strumenti e accendere la lampada.
- 3 I pulsanti posti sopra i morsetti servono a regolare la tensione secondo quanto riportato nella tabella sottostante.



ATTENZIONE I valori della tabella seguente si applicano solo alle fibre ottiche con cavi 26 AWG, carico 750 mA e il valore consigliato di 3,2 V CC alla lampadina. Per fibre ottiche alimentate da fili 26 AWG e altri valori, usare l'equazione $T = (Z \times 0,006 \times Y) + X$ dove:

T = Tensione alla morsettiera (V CC)

X = Tensione desiderata alla lampadina (V CC)

Y = Intensità stimata lampadina/carico (in ampere)

Z = lunghezza del filo 26 AWG (in pollici) dalla morsettiera alla lampadina

Per i dispositivi con un diametro dei cavi diverso da 26 AWG, contattare il Servizio assistenza clienti A-dec.

Tabella di lunghezza e tensione per lampadine da 3,20 V CC

Lunghezza cordone A-dec		Tensione alla morsettiera risultante nel valore consigliato di 3,20 V CC +/- 0,03 alla lampadina (misura con IOLS attivo)		
(pollici)	(cm)	0,200 A	0,380 A	0,750 A
50	127	3,37	3,52	3,84
64	163	3,42	3,61	4,02
85	216	3,49	3,75	4,28

Personalizzazione delle impostazioni del touchpad del manipolo












NOTA I simboli e le icone presenti sul comando tattile sono di proprietà di A-dec, Inc.



Touchpad Deluxe Plus

Configurazione del manipolo



1. Tenere premuti contemporaneamente  e  fino a quando non appare la schermata **System Setup**.
2. Premere .
3. Premere nuovamente  per selezionare **Handpieces**.
4. Premere  sulla schermata **Handpiece Setup** per selezionare **Holder Setup**.
5. Estrarre il manipolo di interesse dall'alloggio strumenti.
6. Premere  o  per selezionare il tipo di manipolo sulla schermata **Holder Setup**.
7. Eseguire una delle seguenti operazioni in base al tipo di manipolo:
 - **Electric:** per le istruzioni di configurazione, consultare le informazioni di installazione fornite con il modulo di controllo.
 - **All other Types:** Premere . Verranno emessi tre brevi segnali acustici a conferma dell'avvenuta configurazione del manipolo.
8. Reinserire il manipolo nell'alloggio strumenti.
9. Ripetere i passaggi dal 4 al 8 per configurare ciascun manipolo attivo.
10. Una volta terminata la configurazione dei manipoli, premere  fino a quando non viene visualizzato il logo A-dec.

Configurazione del circuito elettronico per controllo/regolazione fibre ottiche

Le impostazioni disponibili sono:

- **On When Selected:** se attivato, il circuito elettronico per controllo/regolazione fibre ottiche si accende quando il manipolo viene estratto dall'alloggio strumenti. Quando questa funzione è disattivata, il circuito elettronico per controllo/regolazione fibre ottiche si accende comunque quando si preme la pedaliera comando strumenti.
- **Auto Off Delay:** determina il ritardo dello spegnimento delle fibre ottiche dopo aver rilasciato la pedaliera comando strumenti. Questo valore viene azzerato quando si utilizza nuovamente l'aria motrice.
- **On in Endo:** specifica se il circuito elettronico per controllo/regolazione fibre ottiche è acceso o spento quando il manipolo è in modalità Endodonzia.



Per configurare il circuito elettronico per controllo/regolazione fibre ottiche:

1. Tenere premuti contemporaneamente  e  fino a quando non appare la schermata **System Setup**.
2. Premere \rightarrow .
3. Premere nuovamente \rightarrow per selezionare **Handpieces**.
4. Premere \downarrow Per selezionare **Intraoral Lt Source**, quindi premere \rightarrow sulla schermata **Handpiece Setup**.
5. Estrarre il manipolo di interesse dall'alloggio strumenti.
6. Premere \uparrow o \downarrow per muovere l'impostazione desiderata sulla schermata **Light Source Setup**. Con l'impostazione evidenziata premere $-$ o $+$ per specificare l'impostazione, quindi premere \rightarrow . Tre brevi segnali acustici confermeranno l'avvenuta impostazione.
7. Reinserire il manipolo nell'alloggio strumenti.
8. Ripetere i passaggi da 5 a 7 per specificare ogni impostazione per ciascun manipolo.
9. Una volta terminata la configurazione dei manipoli, premere \leftarrow fino a quando non viene visualizzato il logo A-dec.

Impostazione del contrasto/dei messaggi di errore

Utilizzare la configurazione del touchpad per modificare il contrasto del display e specificare se visualizzare o meno i messaggi di errore.

Per configurare le impostazioni del touchpad:

1. Tenere premuti contemporaneamente  e  fino a quando non appare la schermata **System Setup**.
2. Premere \rightarrow .
3. Premere \downarrow per selezionare **Touchpad**, quindi premere \rightarrow .
4. Premere \uparrow o \downarrow per selezionare **Contrast Adjust** o **Help Messages** sulla schermata **Touchpad Setup**, quindi premere \rightarrow :
 - **Contrast Adjust:** premere $-$ o $+$ per regolare il contrasto. Premere \rightarrow per salvare l'impostazione. Tre brevi segnali acustici confermeranno l'avvenuta impostazione.
 - **Help Messages:** premere $-$ o $+$ per attivare (**On**) o disattivare (**Off**) i messaggi di errore. Premere \rightarrow per salvare l'impostazione. Tre brevi segnali acustici confermeranno l'avvenuta impostazione.
5. Una volta completate le impostazioni, premere \leftarrow fino a quando non viene visualizzato il logo A-dec.



NOTA Per l'elenco dei messaggi di errore, vedere il documento *Informazioni di legge, specifiche e garanzia* (c/p 86.0221.04) nel Centro Risorse all'indirizzo www.a-dec.com.

Collaudo della faretra

Dopo avere completato l'installazione, utilizzare la seguente lista di controllo per collaudare la faretra odontoiatrica, quindi fornire un rapporto al cliente.

Faretra odontoiatrica

- I manipoli funzionano correttamente e sono impostati secondo le preferenze del medico:
 - Acqua di raffreddamento, aria di raffreddamento e spray.
 - Lavaggio dei cordoni dei manipoli.
 - Valvole e interruttori dell'alloggio manipoli.
 - Pressione dell'aria motrice del manipolo.
- La pedaliera comando strumenti funziona correttamente.

Utenze

- La pressione dell'aria alla faretra odontoiatrica è regolata su 552 kPa (80 psi).
- Se la faretra include una scatola allacciamenti a pavimento, questa non presenta perdite di aria o di acqua.
- I cordoni e i collegamenti non sono piegati e non presentano perdite di aria o di acqua.
- I cordoni e i fili eccessivamente lunghi sono avvolti a spirale e fissati lontano dalle parti in movimento.

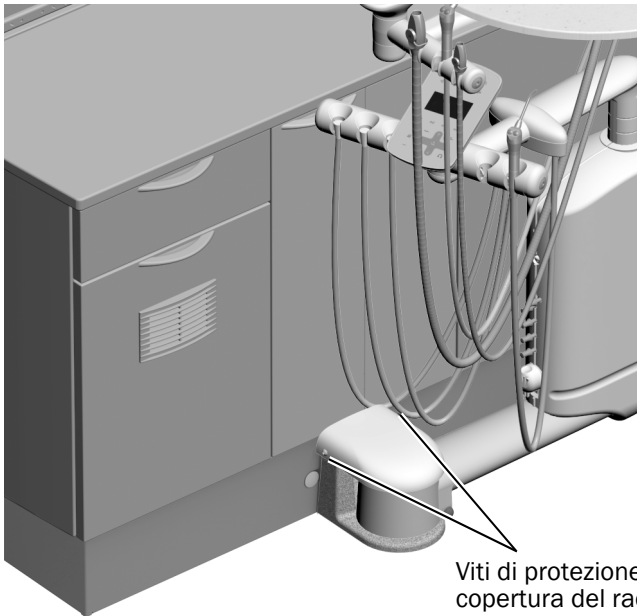
Fissaggio della copertura del supporto del raccordo e delle ante del mobiletto

Utensile consigliato

- Chiave a brugola da 5/32 di pollice



ATTENZIONE Durante la rimozione o il riposizionamento delle protezioni, prestare attenzione a non danneggiare alcun circuito elettrico o cordone. Una volta riposizionate, verificare che le protezioni siano fissate saldamente.



Viti di protezione della copertura del raccordo

- 1** Rimuovere le viti di protezione dai lati del raccordo.
- 2** Utilizzare le viti di protezione e una chiave a brugola da 5/32 di pollice per fissare la copertura sul supporto del raccordo.
- 3** Reinstallare le ante del mobiletto.

Informazioni sulle normative e garanzia

Per le informazioni di carattere normativo e la garanzia A-dec, consultare il documento *Informazioni di legge, specifiche e garanzia* (c/p 86.0221.04) disponibile nel Centro Risorse nel sito web www.a-dec.com.



Per un accesso rapido a questo documento online, scansionare, toccare o fare clic sul codice QR che indirizza su a-dec.com/regulatory-guide.

Tutti i marchi menzionati in questo documento sono marchi o marchi registrati di proprietà di A-dec, Inc. negli Stati Uniti e potrebbero essere marchi o marchi registrati anche in altri Paesi.



Sede centrale A-dec

2601 Crestview Drive
Newberg, OR 97132 USA
Tel: 1.800.547.1883 (solo USA/Canada)
Tel: +1.503.538.7478 (fuori da USA/Canada)
www.a-dec.com

A-dec, Inc. non fornisce garanzie di alcun tipo riguardo al contenuto del presente documento, incluse, senza limitazioni, le garanzie implicite di commerciabilità e idoneità per uno scopo particolare.