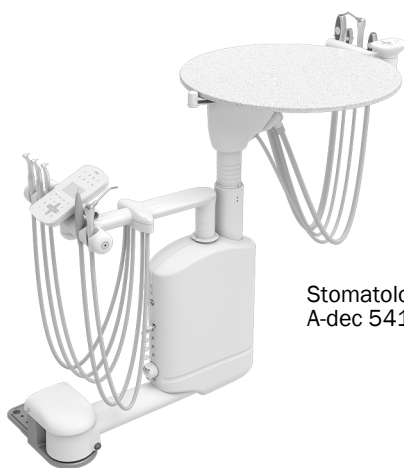


Stomatologická súprava A-dec® 541 Duo a nástrojové vybavenie asistenta 545

INŠTALAČNÁ PRÍRUČKA

Obsah

Než začnete	2
Inštalácia stomatologickej súpravy	3
Inštalácia fľaše na vodu	6
Inštalácia svetelného indikátora (iba zdroj napájania 300 W)	7
Pripojenie dátového vedenia a napájacích káblov na skrinke	8
Pripojenie diaľkových napájacích káblov a dátového vedenia na zubárskom kresle	13
Pripojenie hadíc	23
Prípevnenie a vyrovnanie okrúhlej pracovnej plochy ...	29
Inštalácia konzoly držiaka tácky (voliteľné)	32
Dokončenie inštalácie	34
Nastavenie systému	35
Prispôsobenie nastavení dotykového ovládacieho panela násadca	41
Test systému	43
Prípevnenie krytu konzoly náboja a dvierok skrinke ...	44
Informácie o predpisoch a záruka	48



Stomatologická súprava
A-dec 541 12 O'Clock Duo



Nástrojové vybavenie asistenta
A-dec 545 12 O'Clock

Modely a verzie produktov, ktorých sa týka tento dokument*

Modely	Verzie	Opis
545	A	Nástrojové vybavenie asistenta
541	B	Stomatologická súprava
411	A	Zubárske kreslo
311/511	A/B	Zubárske kreslo
311ft/511ft	neuplatňuje sa	Zubárske kreslo
391/591/5562/5580/5662	A	Stomatologický nábytok

*Niektoré modely a verzie produktov a príslušenstvo uvedené v tomto dokumente nemusia byť v určitých regiónoch dostupné.

Než začnete

Pokyny na inštaláciu stomatologickej súpravy A-dec 541 Duo a nástrojové vybavenie asistenta A-dec 545 sú takmer rovnaké. Menšie rozdiely sú v návode zvýraznené.

Pred začatím inštalácie:

- Informácie o požiadavkách na inštaláciu špecifických pre vašu lokalitu získate od miestnych stavebných úradov a regulačných orgánov.
- Skontrolujte, či je nainštalovaný ručný uzatvárací ventil vzduchu.
- Informácie o rozmeroch, rozsahu pohybu a umiestnení prívodov nájdete v nasledujúcich dokumentoch:
 - *Stomatologická súprava A-dec 541 Duo a nástrojové vybavenie asistenta 545 – Príručka pred inštaláciou* (p/n 86.0034.35)
 - *Stomatologický nábytok A-dec Inspire® – Príručka pred inštaláciou* (p/n 86.0528.35)
 - *Stomatologický nábytok Preference Collection® – Príručka pred inštaláciou* (p/n 86.0142.35)

Odporúčané nástroje

- | | | |
|-------------------------------|--------------------------------|--|
| • Diagonálne kliešte | • Antistatický zápästný popruh | • Ihlové kliešte |
| • Súprava šesťhranných kľúčov | • Krížový skrutkovač | • 3/4" nastavný kľúč (hlboká jamka) so 6" predĺžením |
| • Torpédová vodováha | • Vrtáčka a vrtáky | • Voltmeter |

Inštalácia stomatologickej súpravy

Inštalácia konzoly stomatologickej súpravy

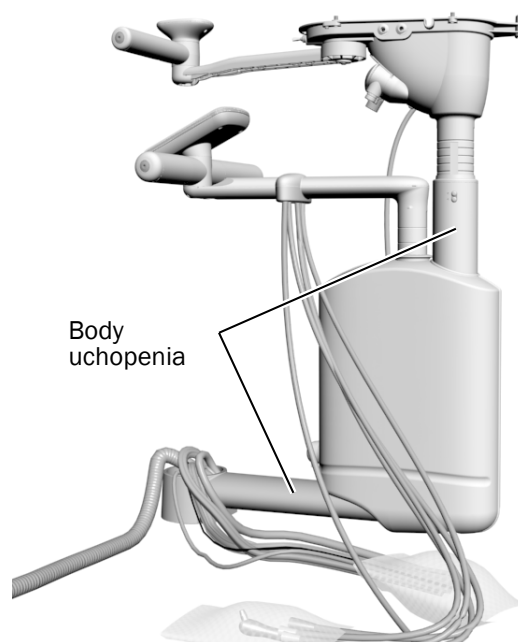
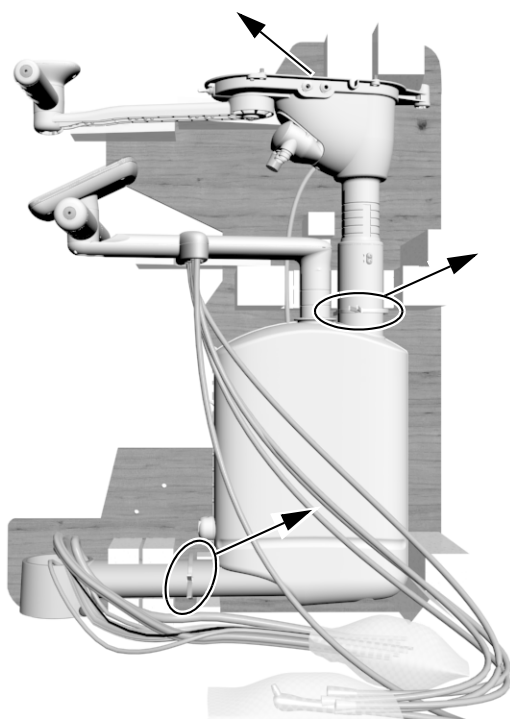
Ak chcete nainštalovať konzolu stomatologickej súpravy 541/545, pozrite si dokument *Konzola stomatologickej súpravy A-dec 541/545 – Inštalačná príručka* (p/n 86.0003.35), ktorá sa dodáva spolu s konzolou.

Vybalenie stomatologickej súpravy

Odporúčaný nástroj

- Diagonálne kliešte

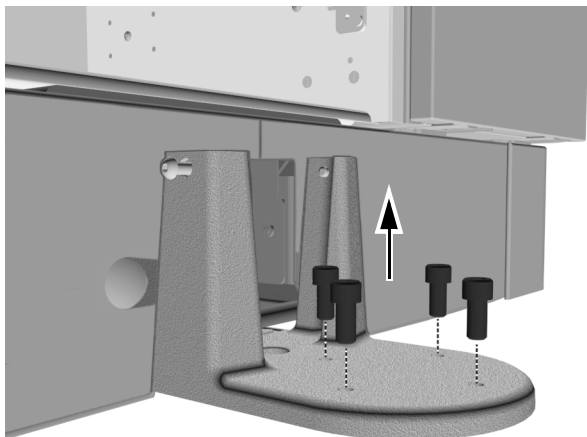
- 1** V prípade inštalácie na skrinku sa uistite, že dverka skrinky nie sú nainštalované, aby sa zabezpečil voľný prístup.
- 2** Odstrihnite upevnenia káblov a vyberte zostavu z palety a obalu.



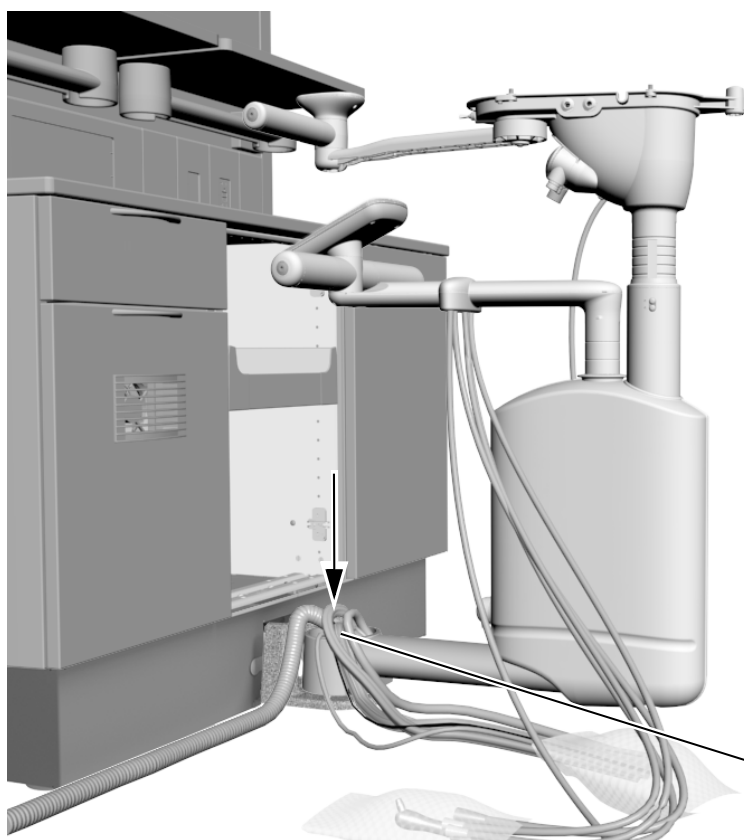
Inštalácia a vyrovnanie zostavy ramena

Odporúčané nástroje

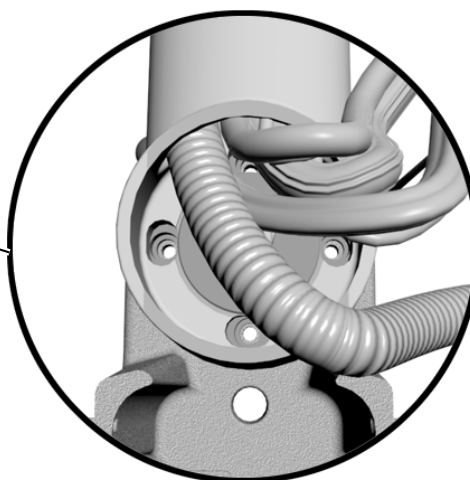
- 5/16" šesťhranný kľúč
- Torpédová vodováha



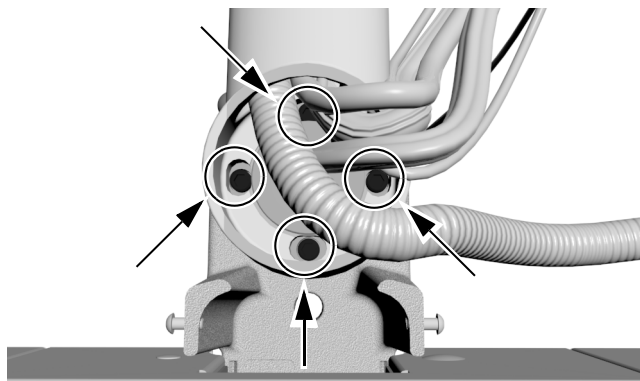
- 1** Pomocou 5/16" šesťhranného kľúča odstráňte štyri skrutky z konzoly. Skrutky si ponechajte na inštaláciu zostavy ramena.



- 2** Nasadíte zostavu ramena na konzolu. Uistite sa, že máte prístup k otvorom v konzole.



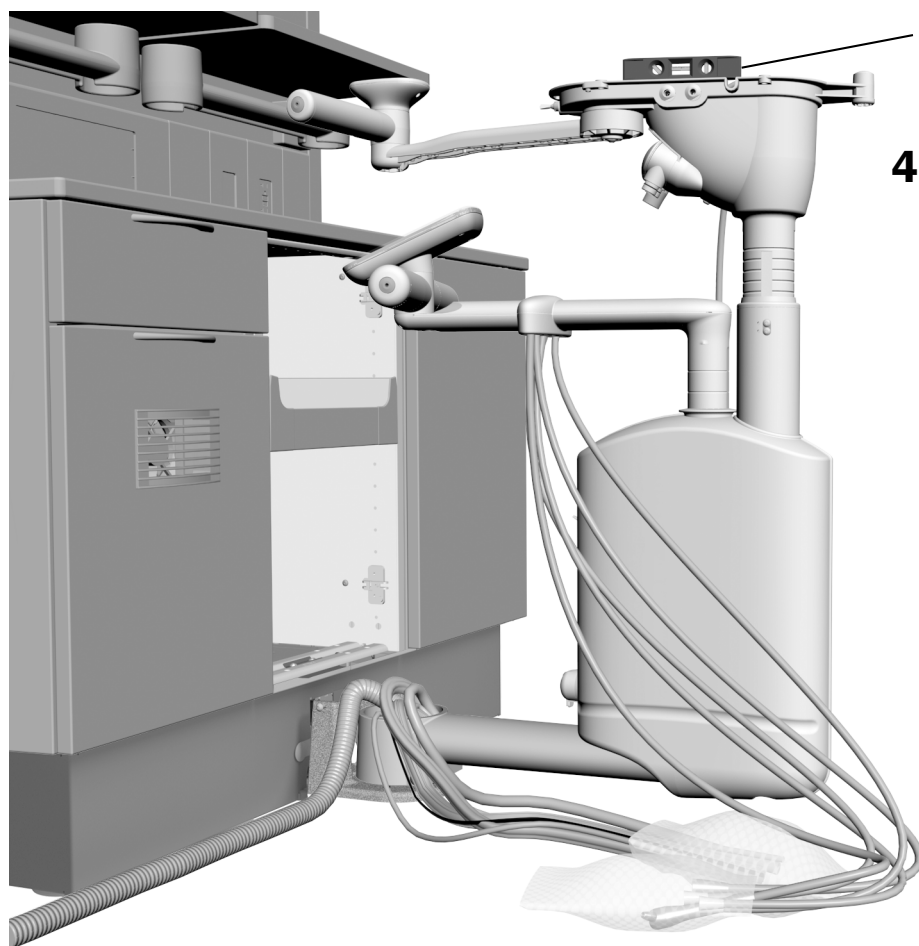
Zobrazená skrinka A-dec Inspire



- 3** Pomocou 5/16" šesťhranného kľúča voľne nainštalujte štyri skrutky, ktoré ste odstránili v kroku 1, do montážnych v konzole.

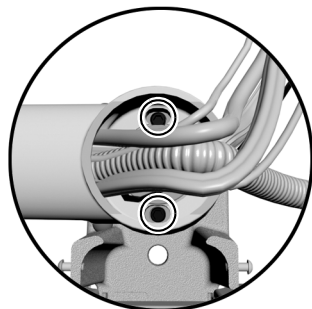
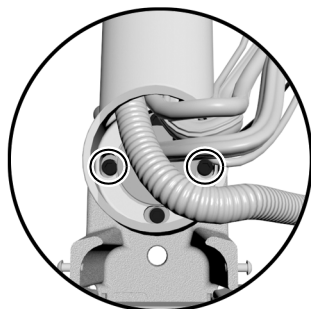


TIP Možno budete musieť zostavu otočiť, aby ste získali prístup ku všetkým skrutkám.



Vodováha

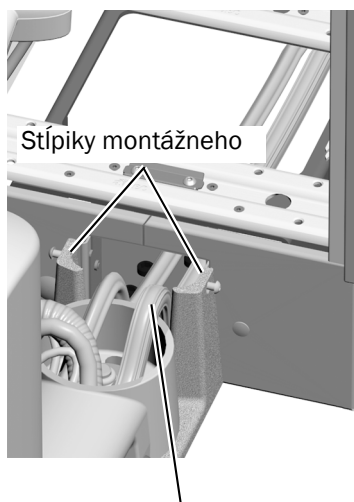
- 4** Na odliatok pracovnej plochy položte vodováhu.



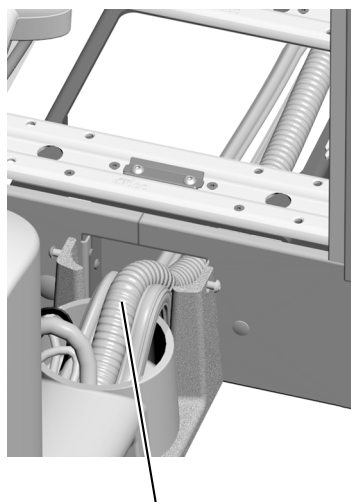
- 5** Vyrovnajte náboj uvoľnením a dotiahnutím montážnych skrutiek zo strany na stranu podľa potreby.

Otočte zostavu a skontrolujte vyrovnanie. Podľa potreby uvoľnite a utiahnite montážne skrutky v smere spredu dozadu.

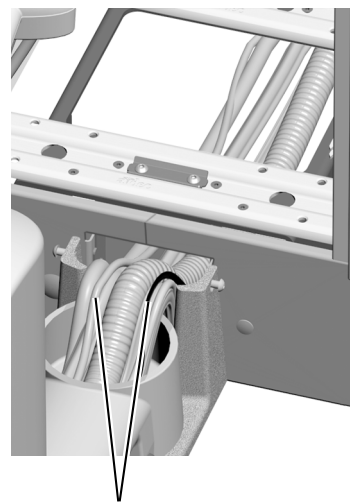
Vedenie káblov a hadíc stomatologickej súpravy



- 1** Preved'te kábel zostavy regulátora medzi stĺpikmi montážneho držiaka a do skrinky.



- 2** Ďalej preved'te vákuové vedenie.

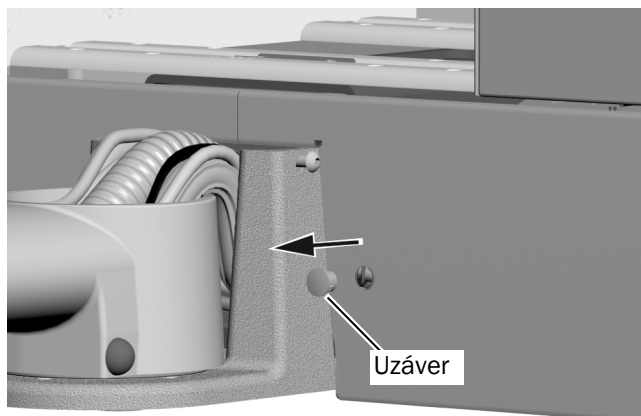


- 3** Preved'te ostatné káble. Uistite sa, že všetky hadice a káble sú úplne zastrčené medzi stĺpikmi a sú rovné, nie prekrížené.

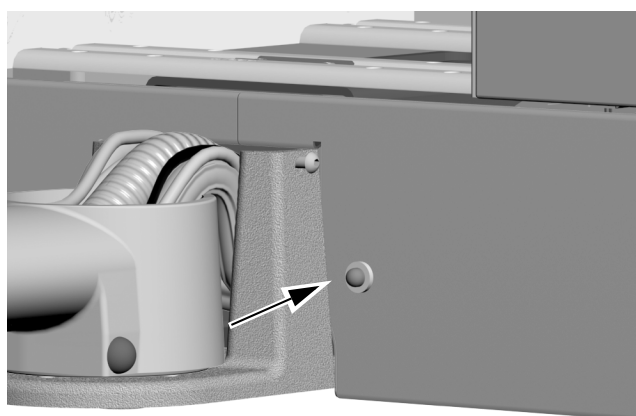
Inštalácia fľaše na vodu

Na inštaláciu fľaše na vodu s diaľkovým pripevnením použite návod, ktorý sa dodáva s fľašou na vodu.

Inštalácia svetelného indikátora (iba zdroj napájania 300 W)



- 1** Odstráňte uzáver z otvoru svetelného indikátora v skrinke.



- 2** Vložte svetelný indikátor do otvoru.

Pripojenie dátového vedenia a napájacích káblov na skrinke

Pripojenie dátového vedenia na skrinke

Postupujte podľa pokynov na konfiguráciu systému:

Pripojenie dátového vedenia zo súpravy A-dec 541/545 k distribučnému boxu A-dec Inspire 8

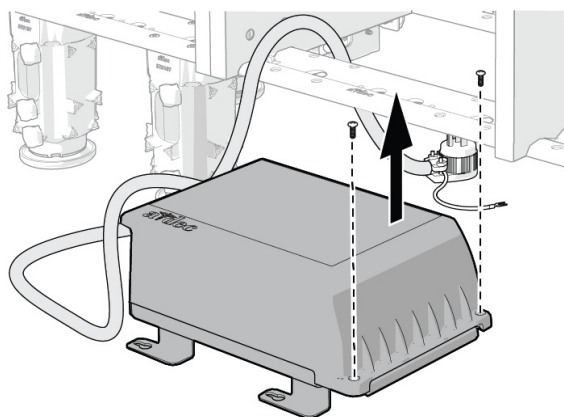
Pripojenie dátového vedenia zo súpravy A-dec 541/545 k skrinke Preference alebo inej skrinke/kreslu ako skrinke/kreslu spoločnosti A-dec 9

Pripojenie dátového vedenia zo súpravy A-dec 541/545 k distribučnému boxu A-dec Inspire

Odporúčany nástroj

- Krížový skrutkovač

1. Pomocou krížového skrutkovača odstráňte dve skrutky zaisťujúce veko distribučného boxu.

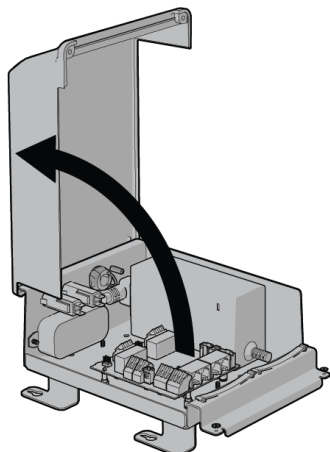


UPOZORNENIE Dosky plošných spojov sú citlivé na elektrostatické výboje. Pri dotyku dosky s plošnými spojmi alebo pri pripájaní na dosku s plošnými spojmi alebo z nej sa vyžaduje dodržiavanie bezpečnostných opatrení proti elektrostatickým výbojom (ESD). Dosky plošných spojov musí inštalovať výhradne elektrikár alebo kvalifikovaný servisný technik.

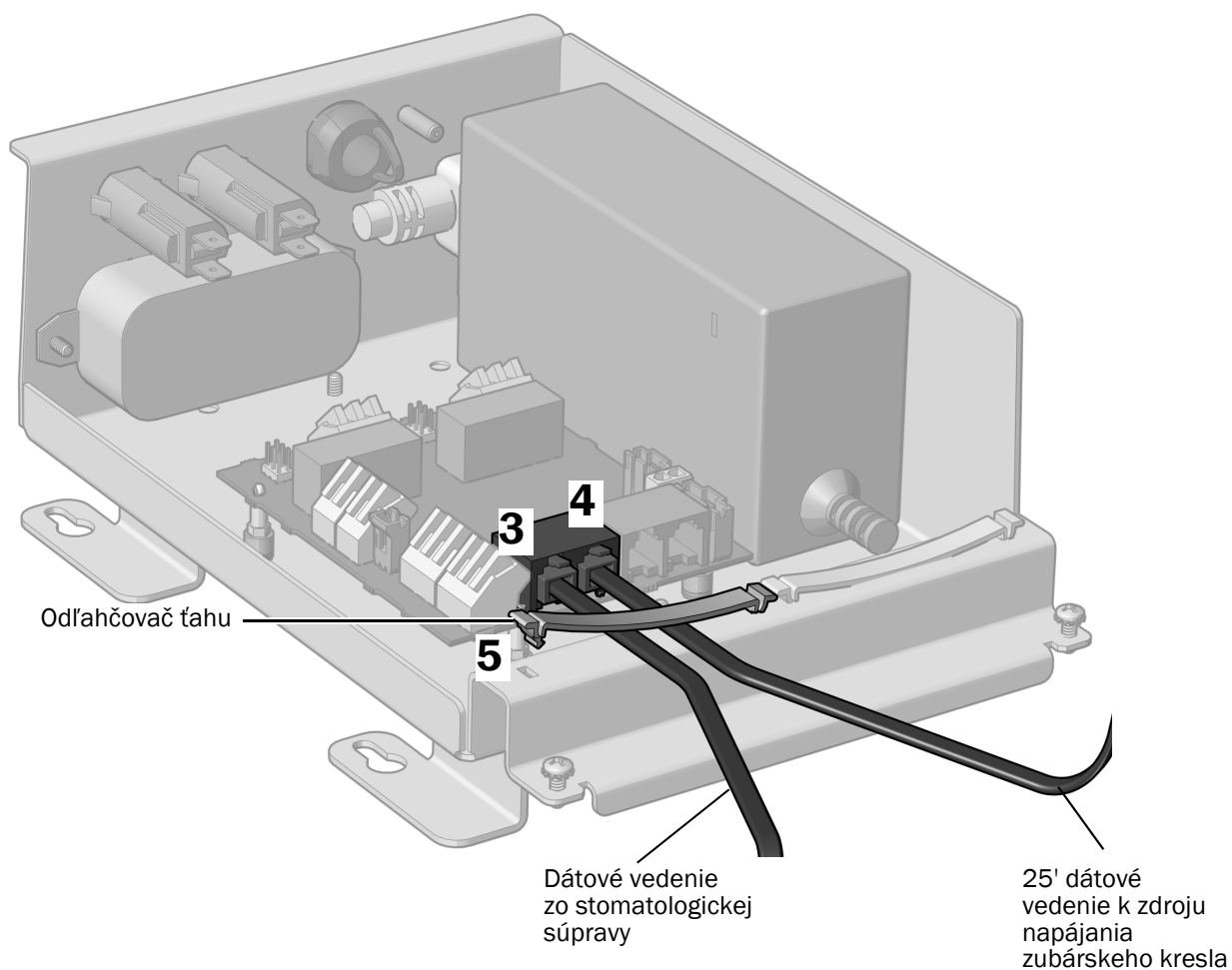


VAROVANIE Nebezpečenstvo úrazu elektrickým prúdom. Pri odstraňovaní alebo výmene krytov dávajte pozor, aby ste nepoškodili žiadne vodiče ani hadičky. Po opätovnom nasadení krytov sa uistite, že sú dobre upevnené.

2. Odstráňte kryt.



3. Pripojte dátové vedenie zo stomatologickej súpravy. Nezáleží na tom, do ktorého dátového portu je vedenie zapojené.
4. Pripojte 25' dátové vedenie. Nezáleží na tom, do ktorého dátového portu je 25' vedenie zapojené.



5. Upevnite dátové vedenia pod odľahčovačom ťahu.
6. Preved'te 25' dátové vedenie k zdroju napájania zubárskeho kresla.

Ďalší postup Pozrite si časť „Pripojenie napájacích káblov na skrinke“ na strane 10.

Pripojenie dátového vedenia zo súpravy A-dec 541/545 k skrinke Preference alebo inej skrinke/kreslu ako skrinke/kreslu spoločnosti A-dec

Pomocou káblového rozdeľovača pripojte dátové vedenie zo stomatologickej súpravy k 25' dátovému vedeniu zo súpravy.

Pripojenie napájacích káblov na skrinke



VAROVANIE Ak systém nevypnete alebo neodpojíte od napájania predtým, než začnete s týmto postupom, môže dôjsť k poškodeniu produktu a závažnému úrazu alebo úmrtiu.

1. Vypnite napájanie systému.

Postupujte podľa pokynov na konfiguráciu systému:

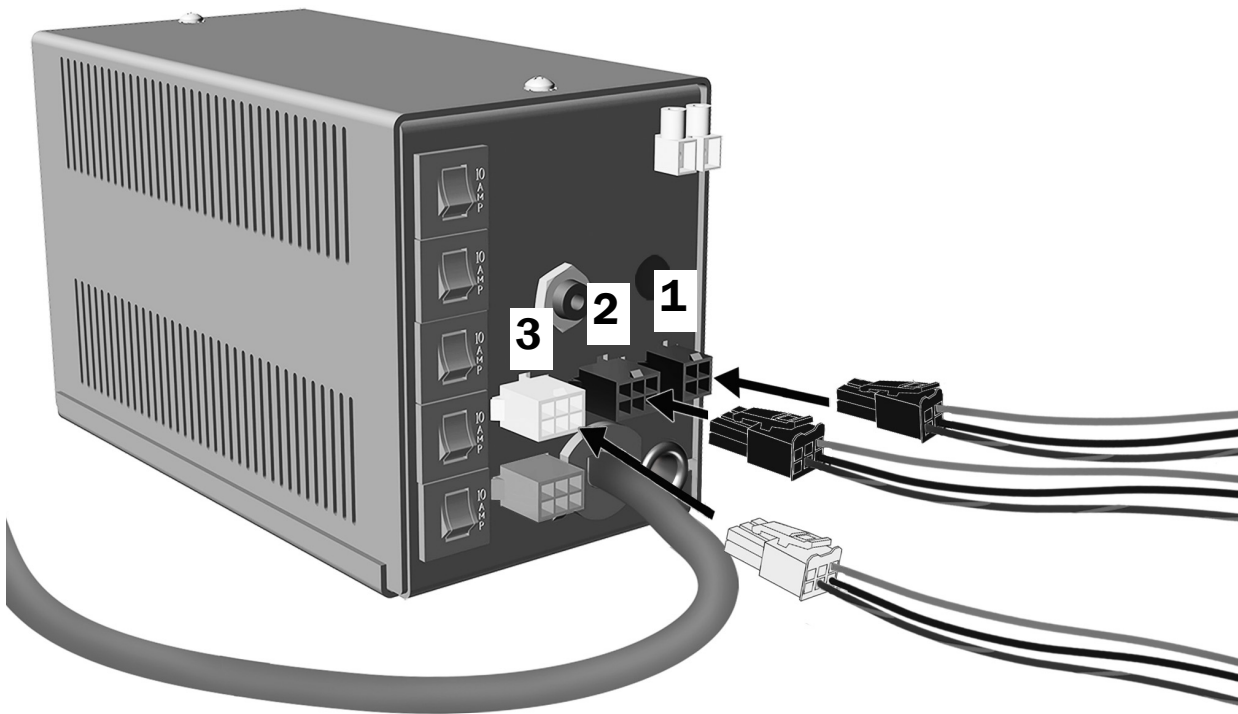
Pripojenie napájacích káblov k samostatnému zdroju napájania A-dec 300 W	10
Pripojenie napájacieho kábla k diaľkovému napájacímu káblu	12

Pripojenie napájacích káblov k samostatnému zdroju napájania A-dec 300 W

Postupujte podľa pokynov k inštalovanému produktu:

Pripojenie napájacích káblov zo súpravy A-dec 541 k samostatnému zdroju napájania A-dec 300 W	10
Pripojenie napájacích káblov zo súpravy A-dec 545 k samostatnému zdroju napájania A-dec 300 W	11

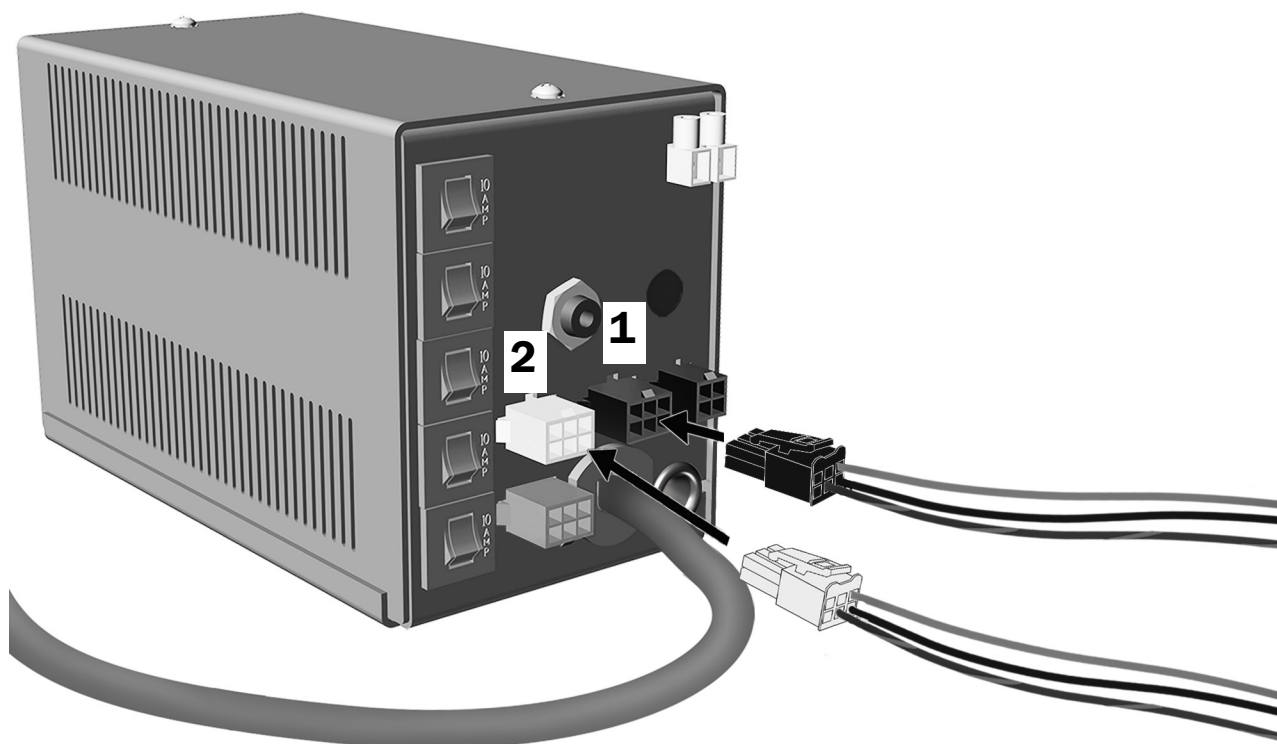
Pripojenie napájacích káblov zo súpravy A-dec 541 k samostatnému zdroju napájania A-dec 300 W



1. Pripojte 4-polohový konektor zo stomatologickej súpravy k napájacímu zdroju.
2. Pripojte 6-polohový konektor z nástrojového vybavenia asistenta k zdroju napájania.
3. Pripojte konektor svetelného indikátora k napájacímu zdroju.

Ďalší postup Pozrite si časť „Pripojenie diaľkových napájacích káblov a dátového vedenia na zubárskom kresle“ na strane 13.

Pripojenie napájacích káblov zo súpravy A-dec 545 k samostatnému zdroju napájania A-dec 300 W



1. Pripojte 6-polohový konektor z nástrojového vybavenia asistenta k zdroju napájania.
2. Pripojte konektor svetelného indikátora k napájaciemu zdroju.

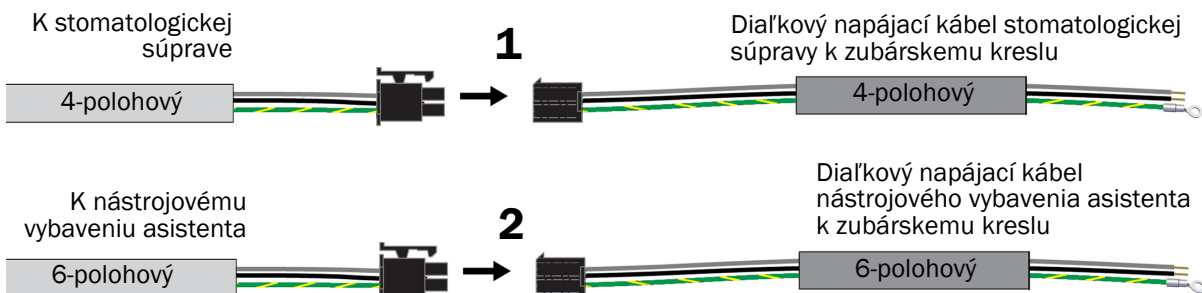
Ďalší postup Pozrite si časť „Pripojenie diaľkových napájacích káblov a dátového vedenia na zubárskom kresle“ na strane 13.

Pripojenie napájacieho kábla k diaľkovému napájacímu káblu

Postupujte podľa pokynov k inštalovanému produktu:

Pripojenie napájacích káblov súpravy A-dec 541 k diaľkovým napájacím káblom	12
Pripojenie napájacieho kábla vybavenia A-dec 545 k diaľkovému napájacímu káblu	12

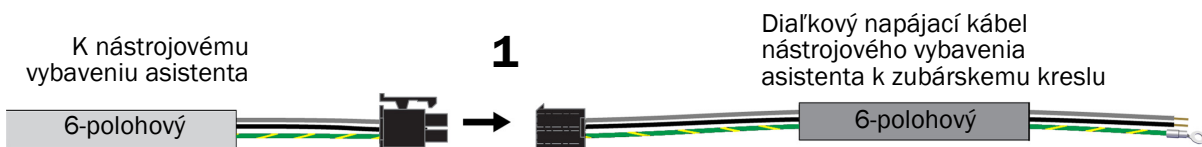
Pripojenie napájacích káblov súpravy A-dec 541 k diaľkovým napájacím káblom



1. Pripojte 4-polohový konektor zo stomatologickej súpravy ku konektoru na diaľkovom napájacom kábli stomatologickej súpravy.
2. Pripojte 6-polohový konektor z nástrojového vybavenia asistenta ku konektoru na diaľkovom napájacom kábli nástrojového vybavenia asistenta.
3. Preved'te diaľkové napájacie káble k zdroju napájania zubárskeho kresla.

Ďalší postup Pozrite si časť „Pripojenie diaľkových napájacích káblov a dátového vedenia na zubárskom kresle“ na strane 13.

Pripojenie napájacieho kábla vybavenia A-dec 545 k diaľkovému napájacímu káblu



1. Pripojte 6-polohový konektor z nástrojového vybavenia asistenta ku konektoru na diaľkovom napájacom kábli nástrojového vybavenia asistenta.
2. Preved'te diaľkový napájací kábel k zdroju napájania zubárskeho kresla.

Pripojenie diaľkových napájacích káblov a dátového vedenia na zubárskom kresle



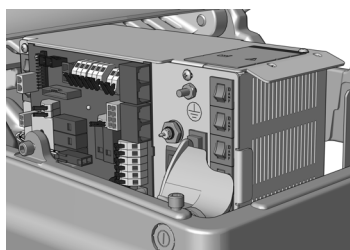
UPOZORNENIE Dosky plošných spojov sú citlivé na elektrostatické výboje. Pri dotyku dosky s plošnými spojmi alebo pri pripájaní na dosku s plošnými spojmi alebo z nej sa vyžaduje dodržiavanie bezpečnostných opatrení proti elektrostatickým výbojom (ESD). Dosky plošných spojov musí inštalovať výhradne elektrikár alebo kvalifikovaný servisný technik.



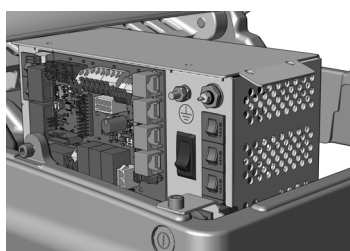
VAROVANIE Ak systém nevypnete alebo neodpojíte od napájania predtým, než začnete s týmto postupom, môže dôjsť k poškodeniu produktu a závažnému úrazu alebo úmrtiu.

1. Vypnite napájanie kresla.

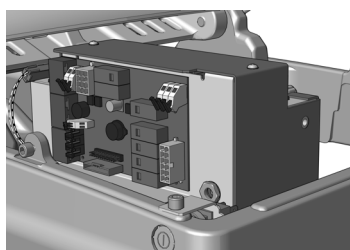
Postupujte podľa pokynov na konfiguráciu systému:



Pripojenie diaľkových napájacích káblov a dátového vedenia k univerzálnemu zdroju napájania A-dec vyrobenému po júni 2023 14



Pripojenie diaľkových napájacích káblov a dátového vedenia k zdroju napájania A-dec 311/411 vyrobenému pred júnom 2023 16



Pripojenie diaľkových napájacích káblov a dátového vedenia k zdroju napájania A-dec 511 vyrobenému pred júnom 2023 18



Pripojenie napájacích káblov a dátového vedenia používaných so samostatným zdrojom napájania A-dec 300 W 22

Pripojenie diaľkových napájacích káblov a dátového vedenia k univerzálnemu zdroju napájania A-dec vyrobenému po júni 2023

Odporúčaný nástroj

- 3/8" kombinovaný kľúč

Postupujte podľa pokynov k inštalovanému produktu:

Pripojenie diaľkových napájacích káblov a dátového vedenia súpravy A-dec 541 k univerzálnemu zdroju napájania A-dec	14
Pripojenie diaľkového napájacieho kábla a dátového vedenia vybavenia A-dec 545 k univerzálnemu zdroju napájania A-dec	15

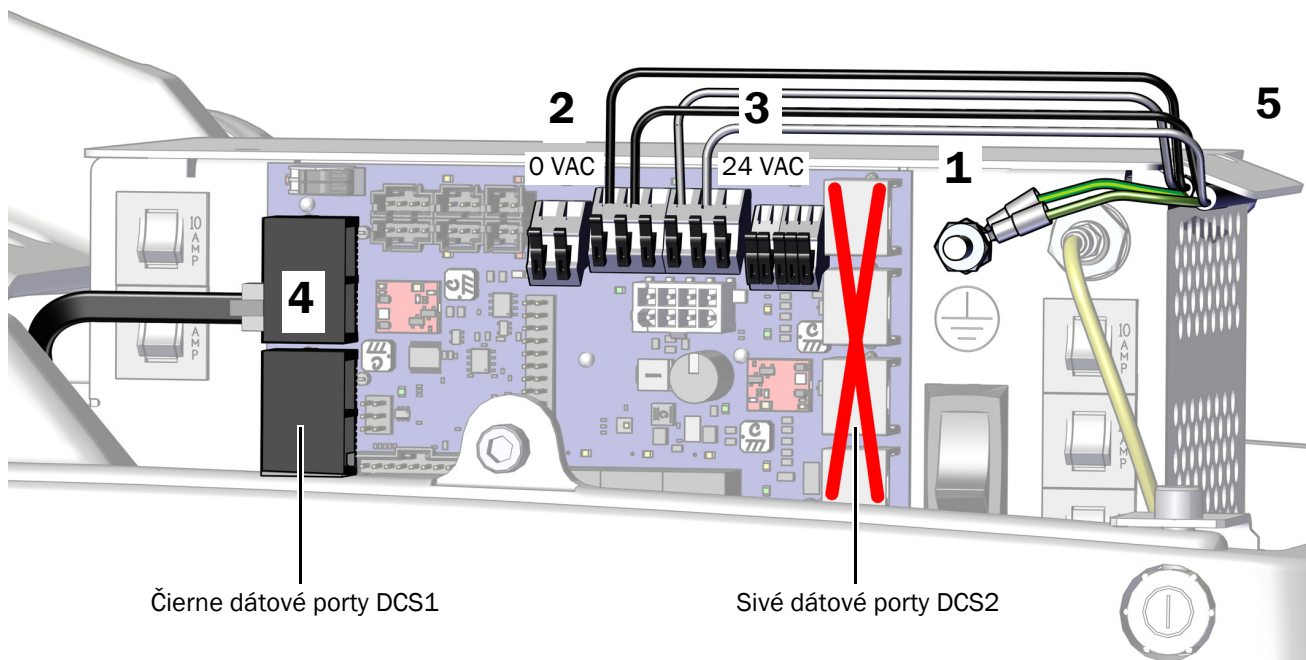
Pripojenie diaľkových napájacích káblov a dátového vedenia súpravy A-dec 541 k univerzálnemu zdroju napájania A-dec

1. Pripojte zelené/žlté uzemňovacie vodiče z diaľkových napájacích káblov k uzemňovacej svorke na kryte zdroja napájania.
2. Pripojte čierne vodiče z diaľkových napájacích káblov ku konektoru 0 VAC.
3. Pripojte sivé vodiče z diaľkových napájacích káblov ku konektoru 24 VAC.



POZOR Zapojenie čierneho dátového vedenia do sivého dátového portu DCS2 smerom k špičke kresla môže poškodiť výrobok.

4. Zapojte čierne dátové vedenie zo stomatologickej súpravy do ľubovoľného čierneho dátového portu DCS1 smerom k hlave kresla.
5. Po vykonaní všetkých elektrických pripojení pre moduly systému zaistíte vodiče a dátové vedenie pod okrajom na zdroji napájania.



Ďalší postup Pozrite si časť „Pripojenie hadíc“ na strane 23.

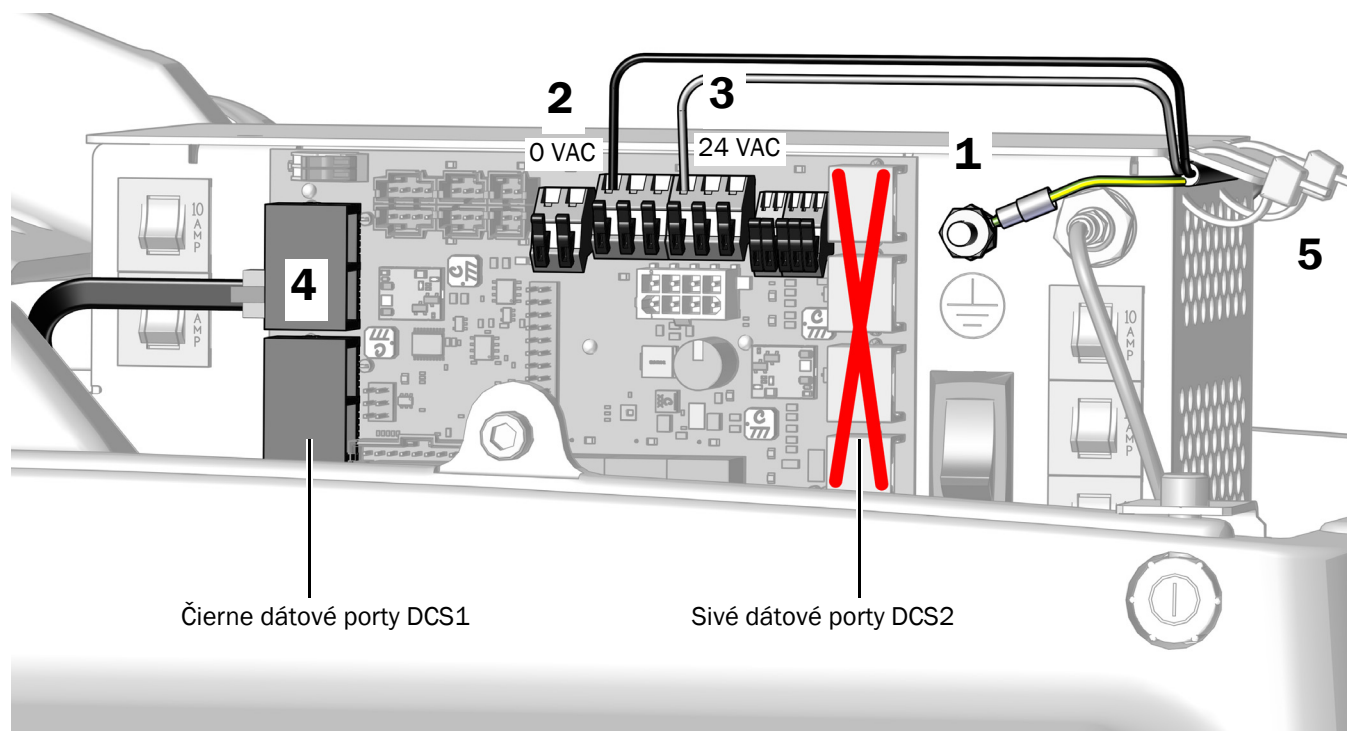
Pripojenie diaľkového napájacieho kábla a dátového vedenia vybavenia A-dec 545 k univerzálnemu zdroju napájania A-dec

1. Pripojte zelený/žltý uzemňovací vodič z diaľkového napájacieho kábla k uzemňovacej svorke na kryte zdroja napájania.
2. Pripojte čierny vodič z diaľkového napájacieho kábla ku konektoru vodiča 0 VAC.
3. Pripojte sivý vodič z diaľkového napájacieho kábla ku konektoru vodiča 24 VAC.



POZOR Zapojenie čierneho dátového vedenia do sivého dátového portu DCS2 smerom k špičke kresla môže poškodiť výrobok.

4. Zapojte dátové vedenie do čierneho dátového portu DCS1 smerom k hlave kresla.
5. Po vykonaní všetkých elektrických pripojení pre moduly systému zaistíte vodiče pod okrajom na zdroji napájania. Dátové vedenie nie je zabezpečené.



Ďalší postup Pozrite si časť „Pripojenie hadíc“ na strane 23.

Pripojenie diaľkových napájacích káblov a dátového vedenia k zdroju napájania A-dec 311/411 vyrobenému pred júnom 2023

Odporúčaný nástroj

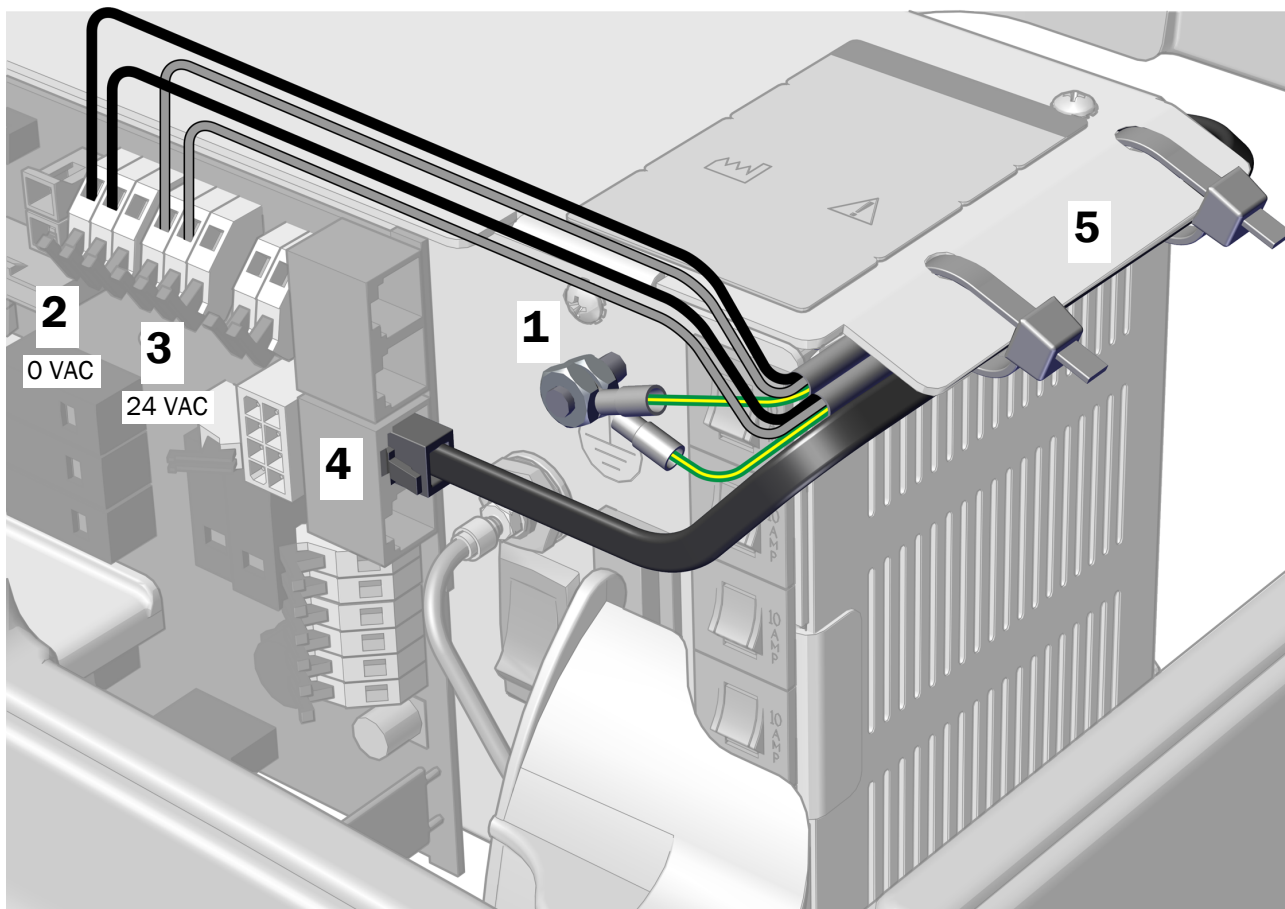
- 3/8" kombinovaný kľúč

Postupujte podľa pokynov k inštalovanému produktu:

Pripojenie diaľkových napájacích káblov a dátového vedenia súpravy A-dec 541 k zdroju napájania A-dec 311/411	16
Pripojenie diaľkového napájacieho kábla a dátového vedenia vybavenia A-dec 545 k univerzálnemu zdroju napájania A-dec	15

Pripojenie diaľkových napájacích káblov a dátového vedenia súpravy A-dec 541 k zdroju napájania A-dec 311/411

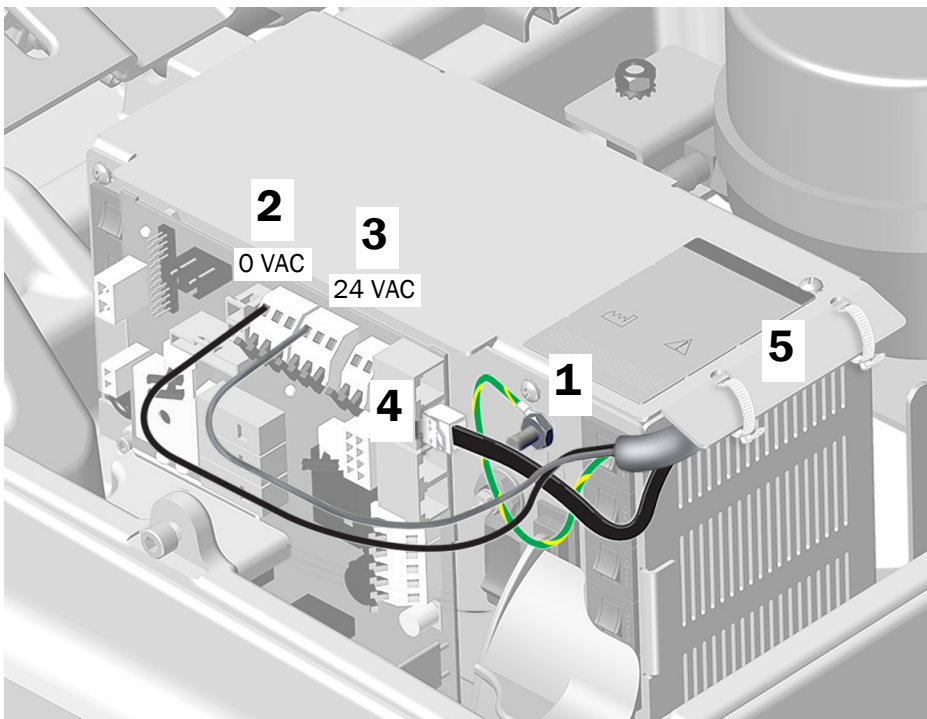
1. Pripojte zelené/žlté uzemňovacie vodiče z diaľkových napájacích káblov k uzemňovacej svorke na kryte zdroja napájania.
2. Pripojte čierne vodiče z diaľkových napájacích káblov ku konektoru 0 VAC.
3. Pripojte sivé vodiče z diaľkových napájacích káblov ku konektoru 24 VAC.
4. Zapojte dátové vedenie do ľubovoľného dátového portu.
5. Po vykonaní všetkých elektrických pripojení pre moduly systému zaistite vodiče pod okrajom na zdroji napájania.



Ďalší postup Pozrite si časť „Pripojenie hadíc“ na strane 23.

Pripojenie diaľkových napájacích káblov a dátového vedenia vybavenia A-dec 545 k zdroju napájania A-dec 311/411

1. Pripojte zelený/žltý uzemňovací vodič z diaľkových napájacích káblov k uzemňovacej svorke na kryte zdroja napájania.
2. Pripojte čierne vodiče z diaľkového napájacieho kábla ku konektoru 0 VAC.
3. Pripojte sivé vodiče z diaľkového napájacieho kábla ku konektoru 24 VAC.
4. Zapojte dátové vedenie do ľubovoľného dátového portu.
5. Po vykonaní všetkých elektrických pripojení pre moduly systému zaistite vodiče pod okrajom na zdroji napájania



Ďalší postup Pozrite si časť „Pripojenie hadíc“ na strane 23.

Pripojenie diaľkových napájacích káblov a dátového vedenia k zdroju napájania A-dec 511 vyrobenému pred júnom 2023

Postupujte podľa pokynov k inštalovanému produktu:

Pripojenie diaľkových napájacích káblov a dátového vedenia súpravy A-dec 541 k zdroju napájania A-dec 511 18

Pripojenie diaľkového napájacieho kábla a dátového vedenia vybavenia A-dec 545 k zdroju napájania A-dec 511 20

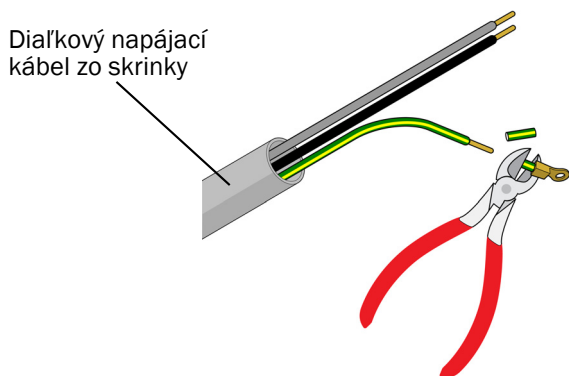
Pripojenie diaľkových napájacích káblov a dátového vedenia súpravy A-dec 541 k zdroju napájania A-dec 511

Úkon 1.

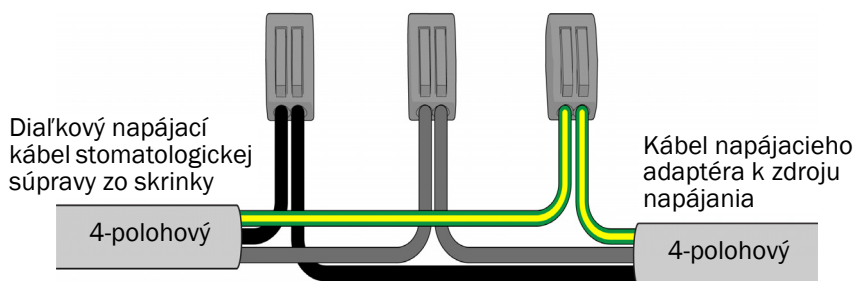
Odporúčané nástroje

- Diagonálne kliešte
- Odstraňovače izolácie vodičov

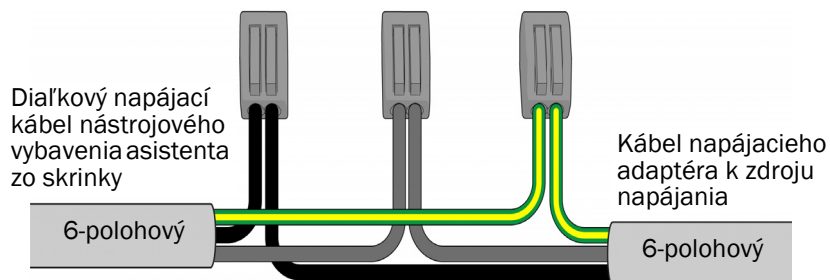
1. Odstrihnite očko zo zeleno-žltého uzemňovacieho vodiča diaľkových napájacích káblov stomatologickej súpravy a nástrojového vybavenia asistenta a odizolujte 10 mm (3/8") vodičov.



2. Pomocou konektorov vodičov pripojte čierne vodiče, sivé vodiče a uzemňovacie vodiče diaľkového napájacieho kábla stomatologickej súpravy ku káblu 4-polohového napájacieho adaptéra, pričom farby vodičov musia zodpovedať.

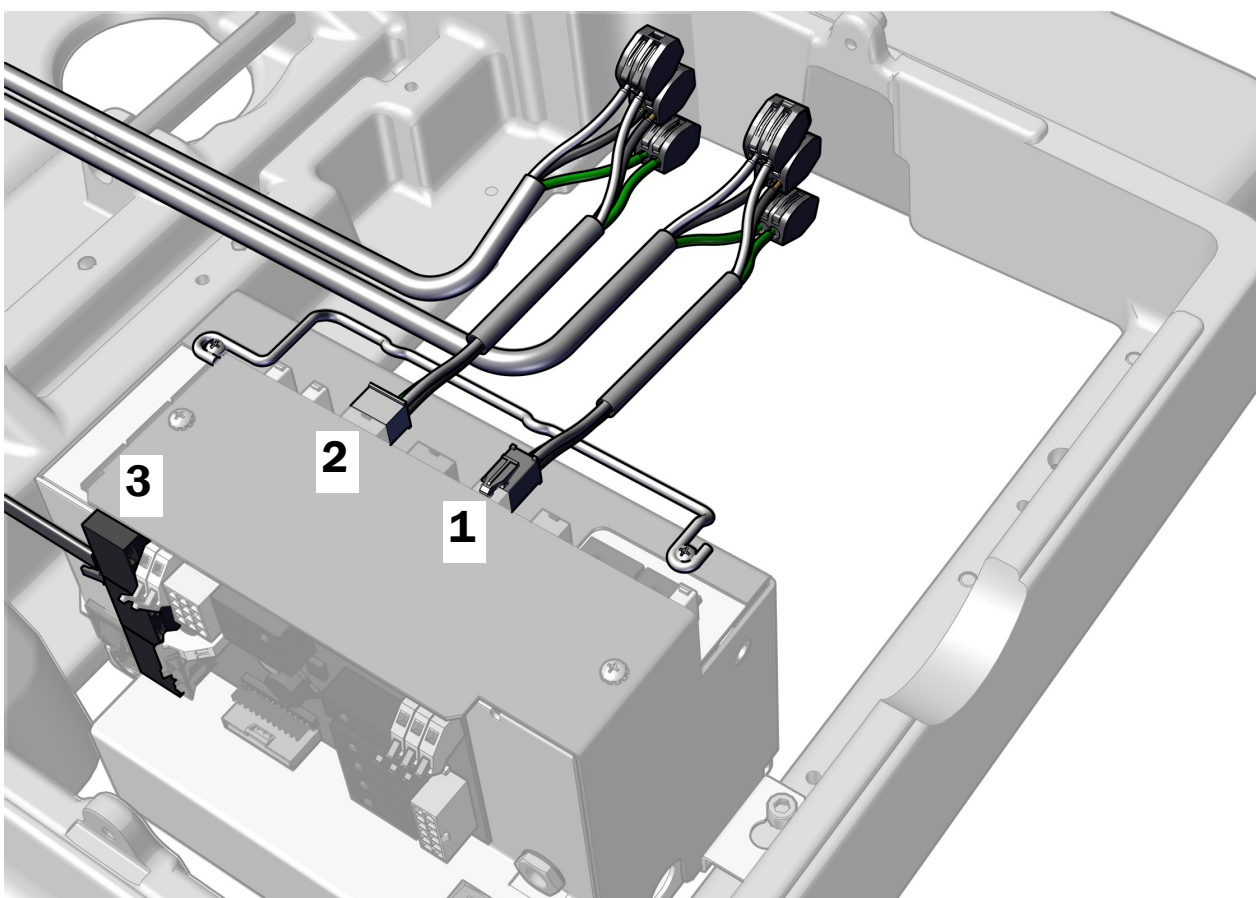


3. Pomocou konektorov vodičov pripojte čierne vodiče, sivé vodiče a uzemňovacie vodiče diaľkového napájacieho kábla nástrojového vybavenia asistenta ku káblu s 6-polohovým napájacím konektorom, pričom farby musia zodpovedať.



Úkon 2.

1. Zapojte kábel 4-polohového napájacieho adaptéra.
2. Zapojte kábel 6-polohového napájacieho adaptéra.
3. Zapojte dátové vedenie do ľubovoľného dátového portu na zdroji napájania.



Ďalší postup Pozrite si časť „Pripojenie hadíc“ na strane 23.

Pripojenie diaľkového napájacieho kábla a dátového vedenia vybavenia A-dec 545 k zdroju napájania A-dec 511

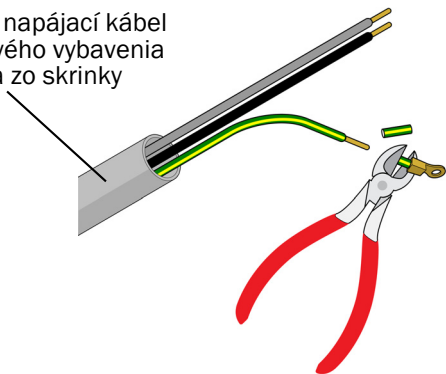
Úkon 1.

Odporúčané nástroje

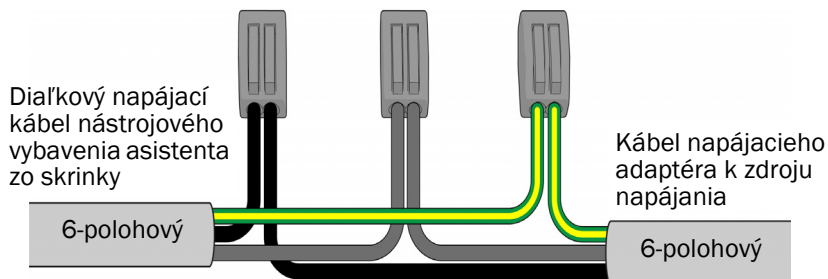
- Diagonálne kliešte
- Odstraňovače izolácie vodičov

1. Odstrihnite očko zo zeleno-žltého uzemňovacieho vodiča diaľkového napájacieho kábla nástrojového vybavenia asistenta a odizolujte 10 mm (3/8") vodičov.

Diaľkový napájací kábel nástrojového vybavenia asistenta zo skrinky

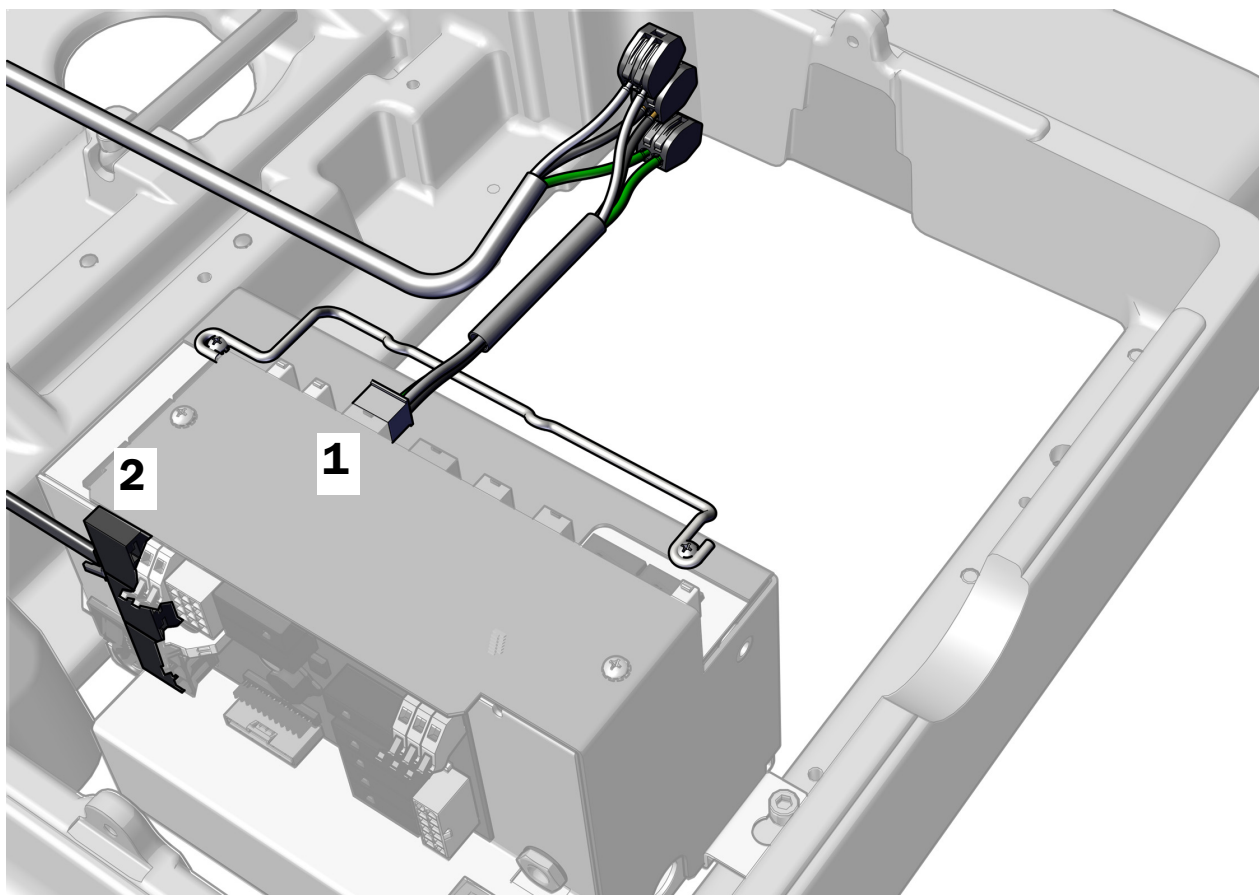


2. Pomocou konektorov vodičov pripojte čierne vodiče, sivé vodiče a uzemňovacie vodiče diaľkového napájacieho kábla nástrojového vybavenia asistenta ku káblu 6-polohového napájacieho adaptéra, pričom farby musia zodpovedať.



Úkon 2.

1. Zapojte kábel 6-polohového napájacieho adaptéra.
2. Zapojte dátové vedenie do ľubovoľného dátového portu na zdroji napájania.



Ďalší postup Pozrite si časť „Pripojenie hadíc“ na strane 23.

Pripojenie napájacích káblov a dátového vedenia používaných so samostatným zdrojom napájania A-dec 300 W

Pripojenie napájacích káblov používaných so samostatným zdrojom napájania A-dec 300 W

Pozrite si časť „Pripojenie napájacích káblov k samostatnému zdroju napájania A-dec 300 W“ na strane 10.

Pripojenie dátového vedenia používaného so samostatným zdrojom napájania A-dec 300 W

Pokyny na zapojenie 25' dátového vedenia zo skrinky nájdete v časti týkajúcej sa konfigurácie systému.

Pripojenie diaľkových napájacích káblov a dátového vedenia súpravy A-dec 541 k univerzálnemu zdroju napájania A-dec	14
Pripojenie diaľkového napájacieho kábla a dátového vedenia vybavenia A-dec 545 k univerzálnemu zdroju napájania A-dec	15
Pripojenie diaľkových napájacích káblov a dátového vedenia súpravy A-dec 541 k zdroju napájania A-dec 311/411	16
Pripojenie diaľkových napájacích káblov a dátového vedenia vybavenia A-dec 545 k zdroju napájania A-dec 311/411	17
Pripojenie diaľkových napájacích káblov a dátového vedenia súpravy A-dec 541 k zdroju napájania A-dec 511	18
Pripojenie diaľkového napájacieho kábla a dátového vedenia vybavenia A-dec 545 k zdroju napájania A-dec 511	20

Pripojenie hadíc

Inštalácia nožného ovládača (len model 541)

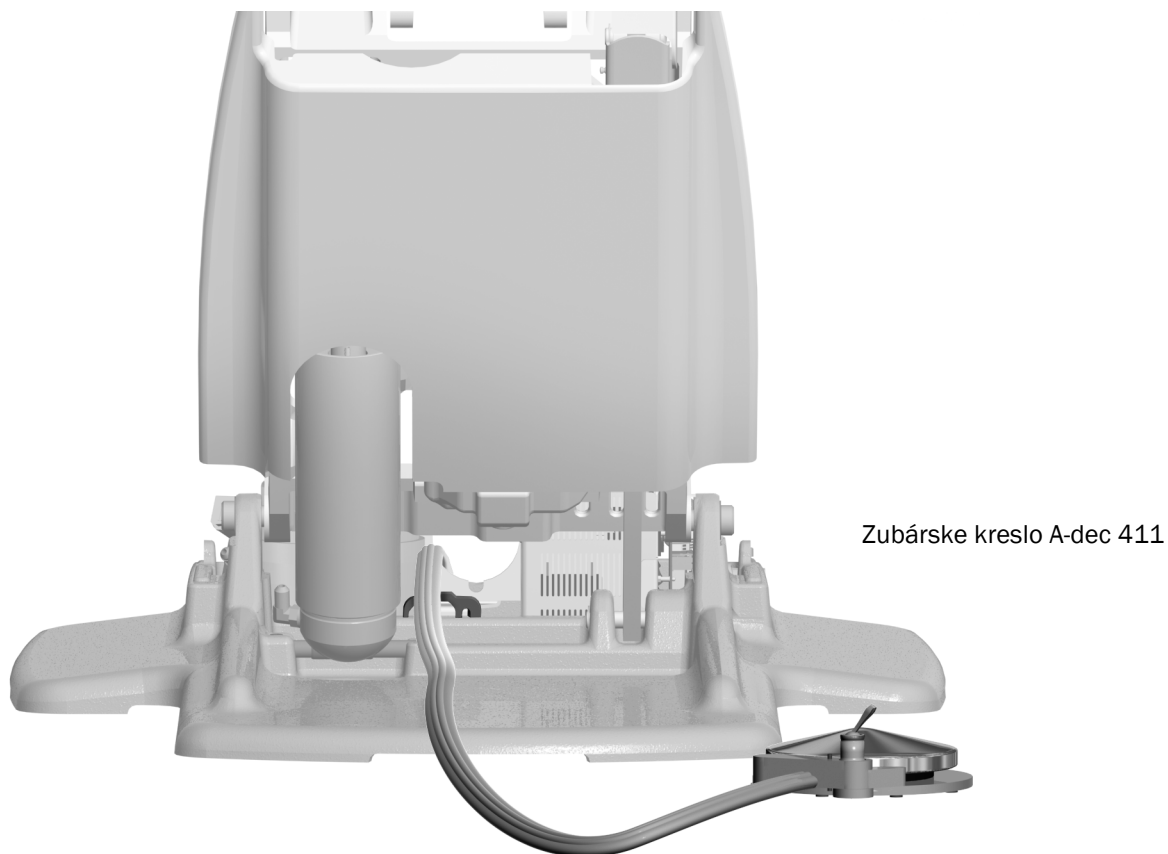


POZNÁMKA Postup inštalácie diskového nožného ovládača a pákového nožného ovládača je rovnaký.

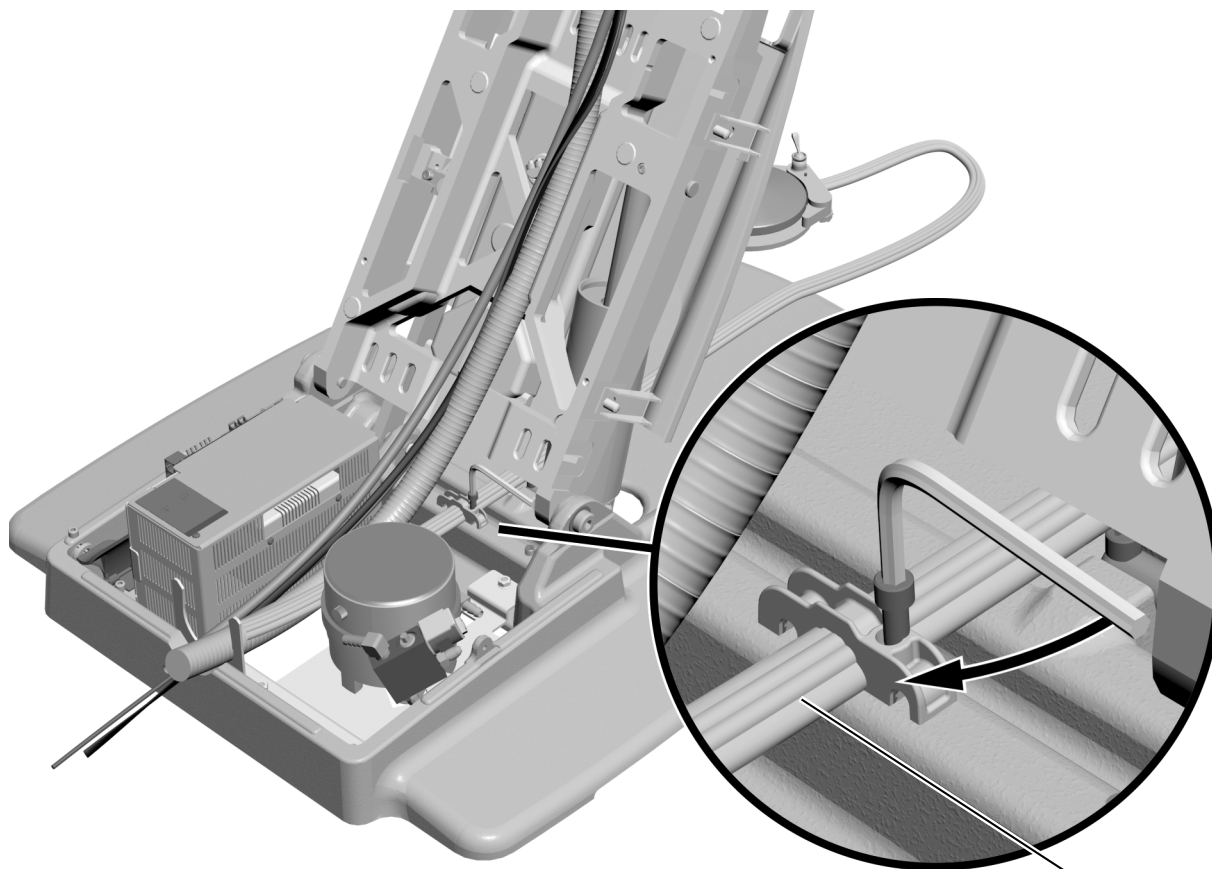
Inštalácia nožného ovládača na kreslo

Odporúčaný nástroj

- 3/16" šesťhranný kľúč



- 1** Zo zadnej časti kresla preved'ite hadicu nožného ovládača cez odľahčovač ťahu a za napájací zdroj.

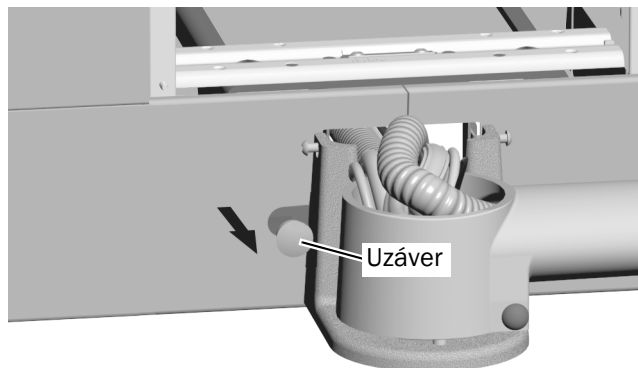


- 2** Pomocou 3/16" šesťhranného kľúča upevnite hadicu nožného ovládača k základni kresla v odľahčovači ťahu.

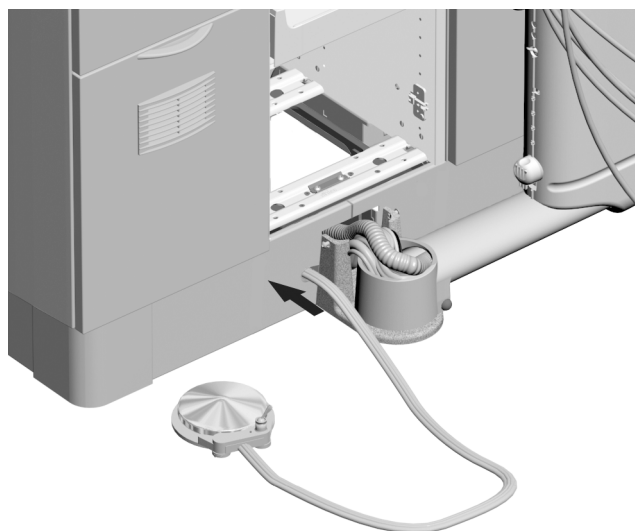


POZNÁMKA Pre správne umiestnenie musia hrebene na hadici nožného ovládača smerovať nahor, aby sa zhodovali s drážkami v odľahčovači ťahu.

Inštalácia nožného ovládača na skrinku



- 1** Odstráňte uzáver z otvoru nožného ovládača v skrinke.



- 2** Preved'ite hadicu nožného ovládača cez spodnú základňu.



POZNÁMKA Spoločnosť A-dec poskytuje dostatočnú dĺžku hadice pre nožný ovládač s diaľkovou montážou, môže však byť potrebné predĺženie.

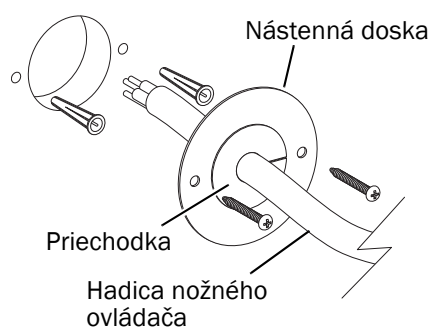
Inštalácia nožného ovládača na stenu

Odporúčané nástroje

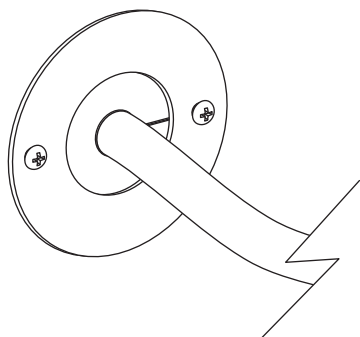
- Vítačka a vrtáky
- Krížový skrutkovač

Použite šablónu nástennej dosky pre nožný ovládač, ktorá je k dispozícii v dokumente *Šablóna pre samostatné aplikácie stomatologických súprav 541/545* (p/n 85.0050.35).

- 1** Vyvrtajte otvor s priemerom 54 mm (2-1/8") a dva otvory s priemerom 7 mm (1/4"), ako je znázornené našablóne nástennej dosky pre nožný ovládač.
- 2** Nainštalujte hadicu cez priechodku. Prestrčte priechodku a hadicu cez nástennú dosku.



- 3** Pomocou krížového skrutkovača a skrutiek dodaných v súprave nástennej dosky pripevnite kryciu dosku na stenu.



Pripojenie hadíc – 541

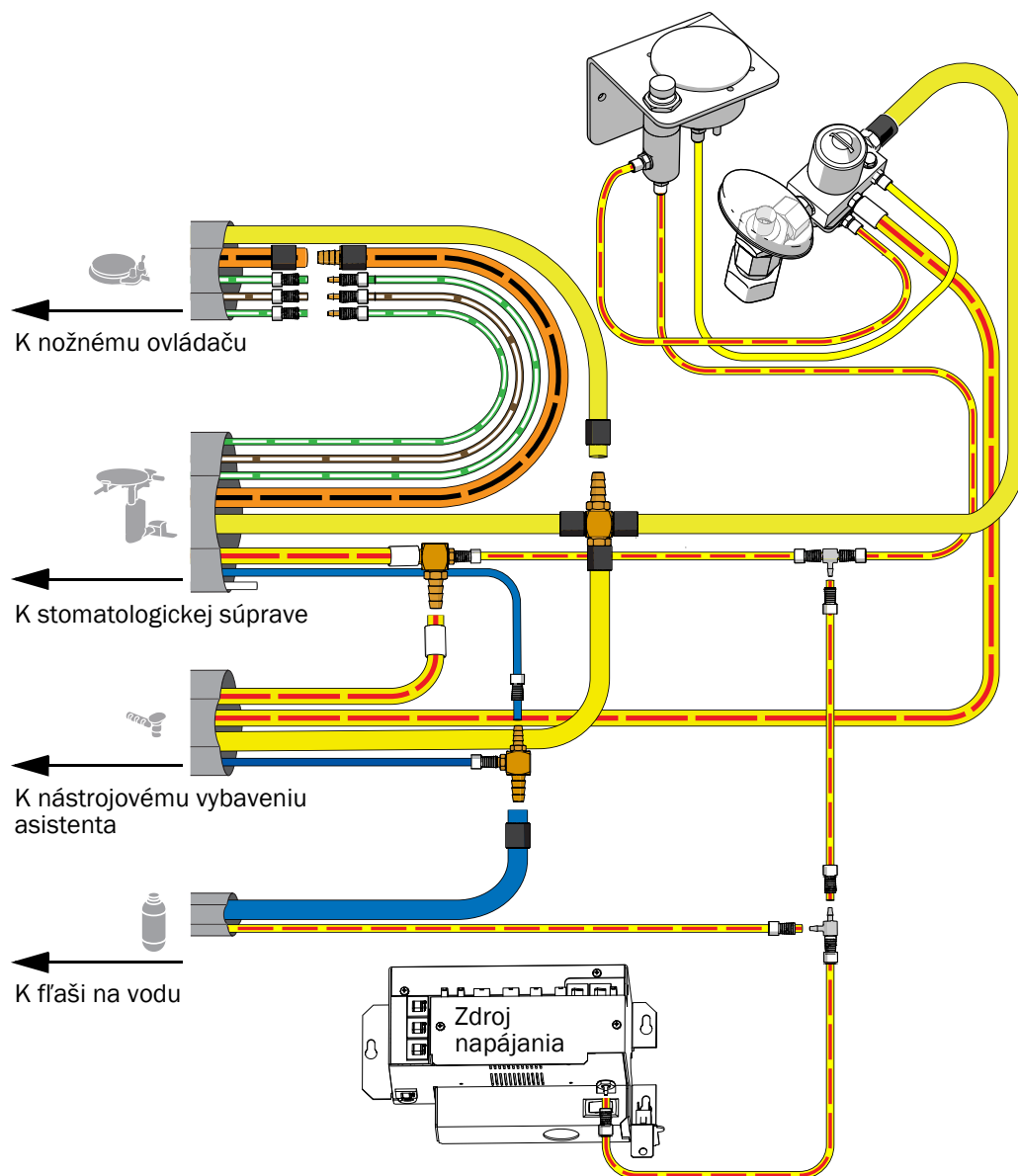
Pripojte hadice podľa nasledujúceho blokového schématu.



POZNÁMKA Na pripojenie k zdroju napájania A-dec 511 použijete rýchlospojky zo súpravy.



POZNÁMKA Ak chcete pripojiť hlavnú vzduchovú hadicu k zubárskemu kreslu A-dec 311/411, pozrite si dokument *Pripojenie hlavnej vzduchovej hadice zo stomatologickej súpravy A-dec 341pro/341flt/342pro/342/541pro/541 alebo nástrojového vybavenia asistenta A-dec 545sta/545 k zubárskemu kreslu A-dec 311/411 – Inštalačná príručka (p/n 86.0160.35).*



Pripojenie hadíc – 545

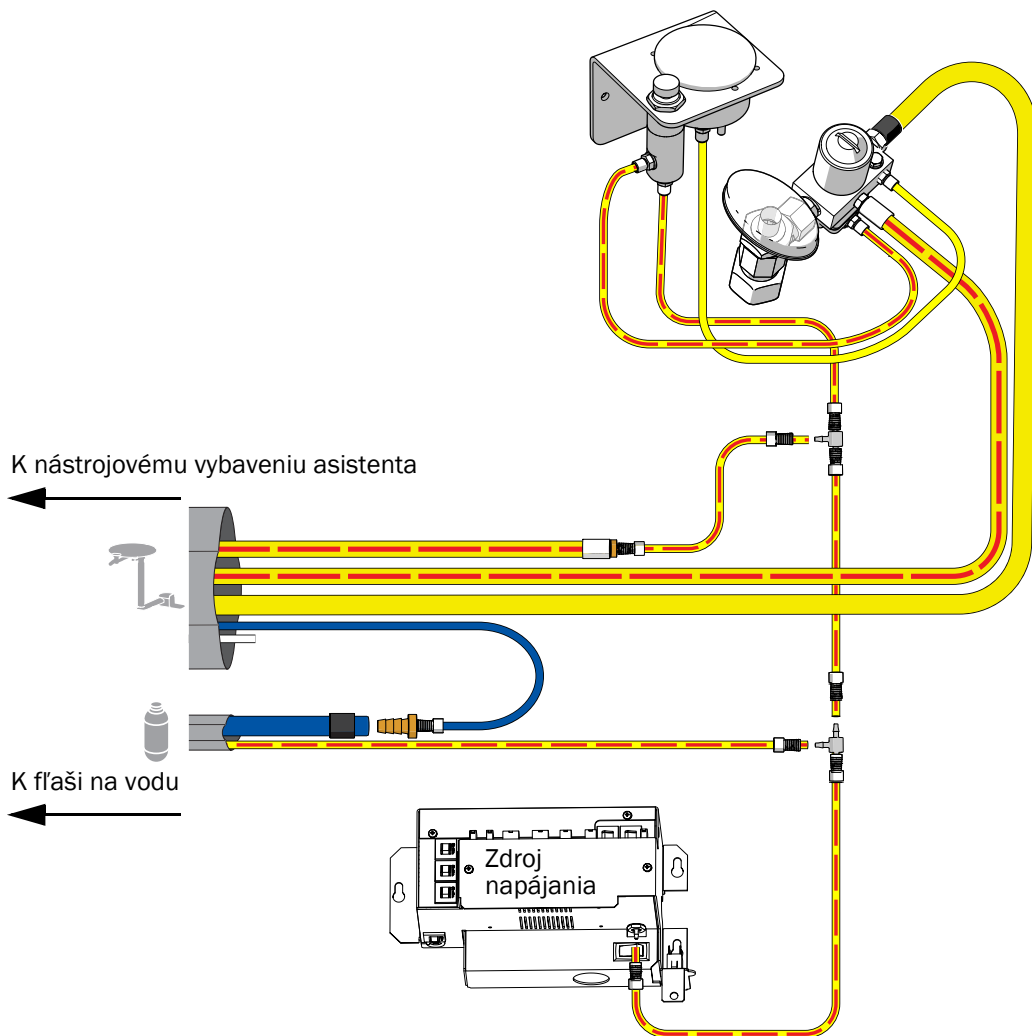
Pripojte hadice podľa nasledujúceho blokového schématu.



POZNÁMKA Na pripojenie k zdroju napájania A-dec 511 použite rýchlospojky zo súpravy.



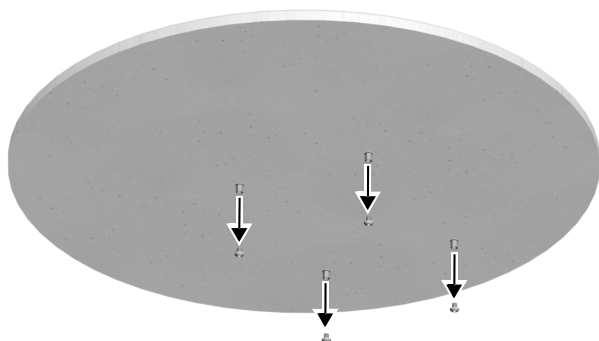
POZNÁMKA Ak chcete pripojiť hlavnú vzduchovú hadicu k zubárskemu kreslu A-dec 311/411, pozrite si dokument *Pripojenie hlavnej vzduchovej hadice zo stomatologickej súpravy A-dec 341pro/341flt/342pro/342/541pro/541 alebo nástrojového vybavenia asistenta A-dec 545sta/545 k zubárskemu kreslu A-dec 311/411 – Inšalačná príručka (p/n 86.0160.35).*



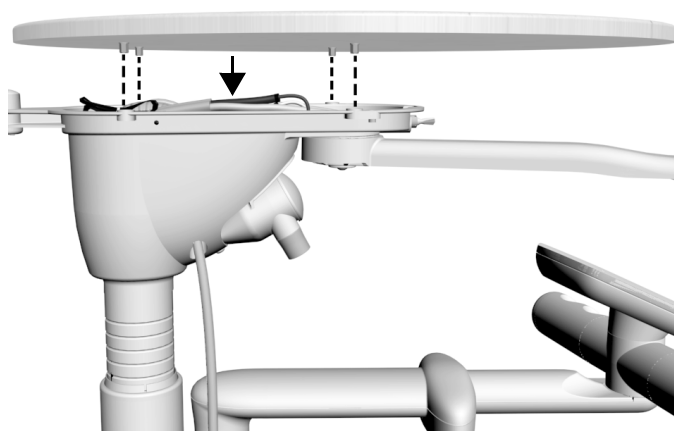
Pripevnenie a vyrovnanie okrúhlej pracovnej plochy

Odporúčany nástroj

- 1/8" šesťhranný kľúč



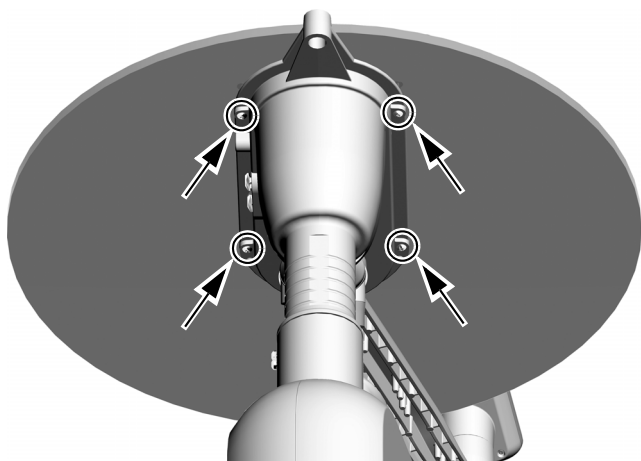
- 1** Odstráňte skrutky zo závitových stojanov pod pracovnou plochou.



- 2** Umiestnite pracovnú plochu na kryt podpory pracovnej plochy. Zarovnajte otvory v podpornom kryte so závitovými stojanmi na spodnej strane pracovnej plochy.



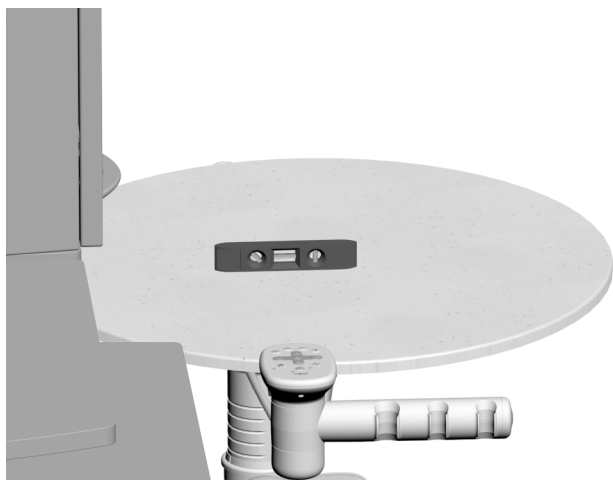
POZNÁMKA Udržujte hadicu mimo dosahu, aby nedošlo k jej stlačeniu.



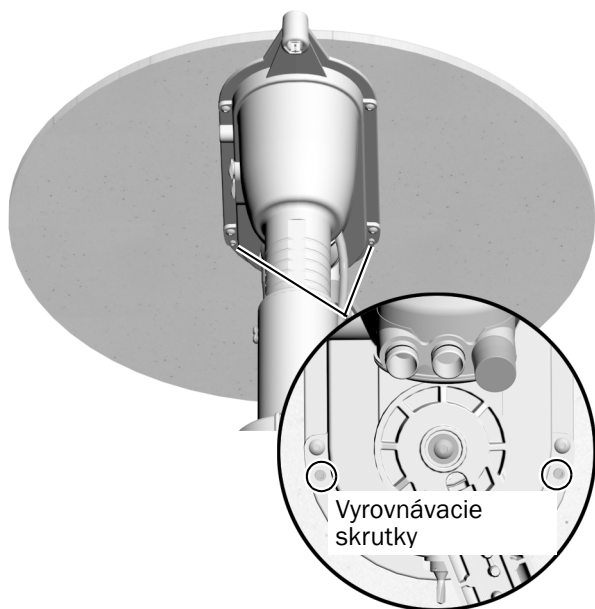
- 3** Vložte štyri skrutky pracovnej plochy, ktoré ste odstránili v kroku 1. Pomocou 1/8" šesťhranného kľúča voľne nainštalujte, ale neuťahujte skrutky pracovnej plochy.



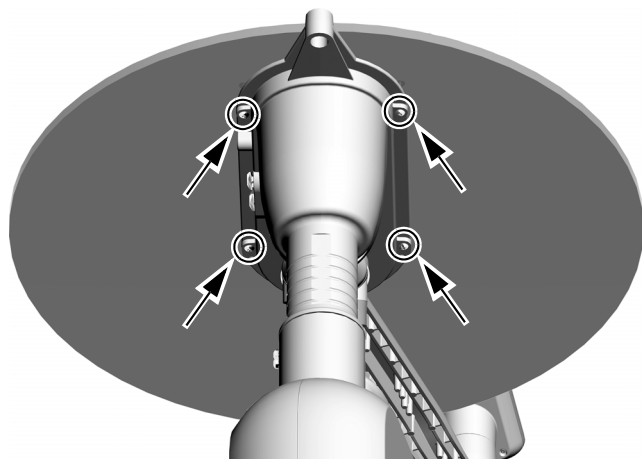
POZNÁMKA Ponechanie povolených skrutiek umožní správne vyrovnanie a zabráni poškodeniu v nasledujúcich krokoch.



- 4** Umiestnite rameno pracovnej plochy do typickej pracovnej polohy a vycentrujte vodováhu na okrúhlej pracovnej ploche nad podporným krytom.



- 5** Pomocou 1/8" šesťhranného kľúča nastavte dve vyrovnávacie skrutky v kryte podpory pracovnej plochy, kým nebude povrch vyrovnaný.

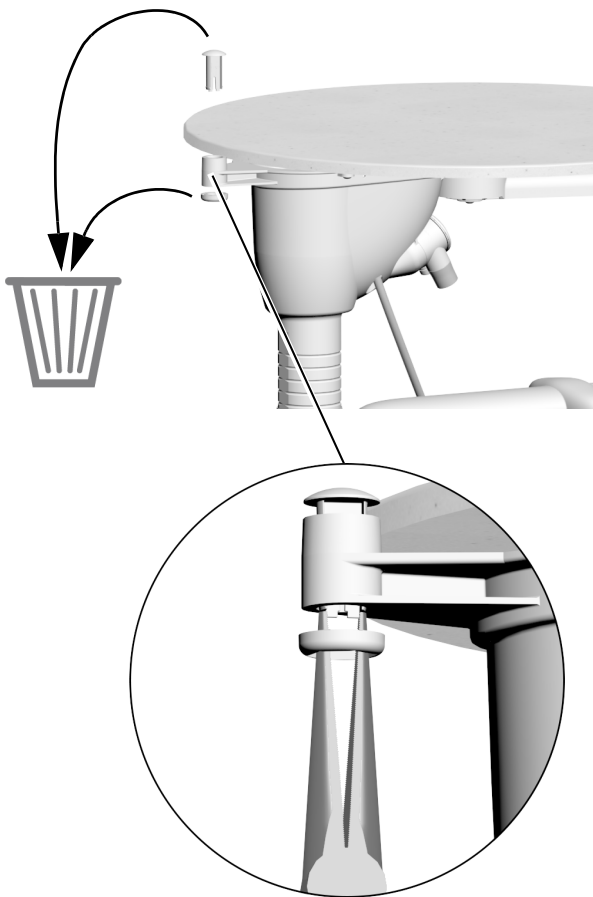


- 6** Pomocou 1/8" šesťhranného kľúča utiahnite štyri skrutky pracovnej plochy.

Inštalácia konzoly držiaka tácky (voliteľné)

Odporúčané nástroje

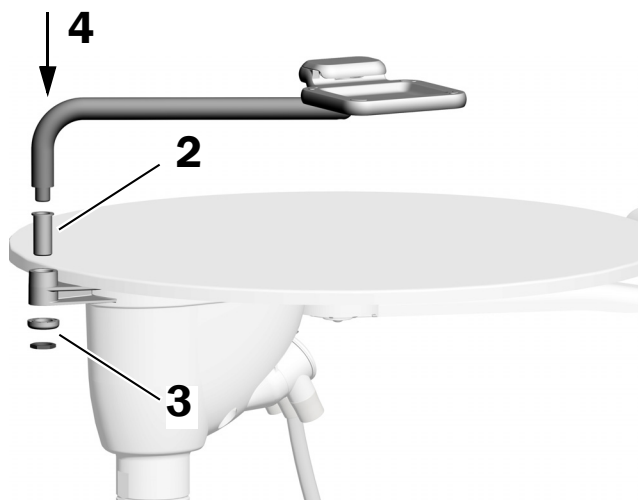
- 3/16" šesťhranný kľúč
- Ihlové kliešte



- 1** Odstráňte pásku z konzoly držiaka tácky a potom odstráňte a zlikvidujte zátku a objímku.



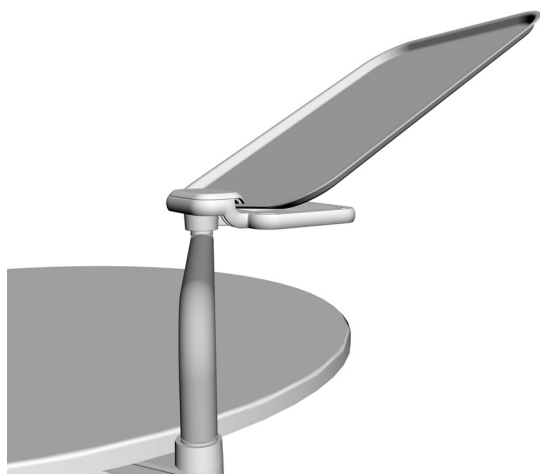
TIP Možno budete musieť použiť ihlové kliešte na stlačenie spodnej časti zátky, aby ste ju mohli ľahšie odstrániť.



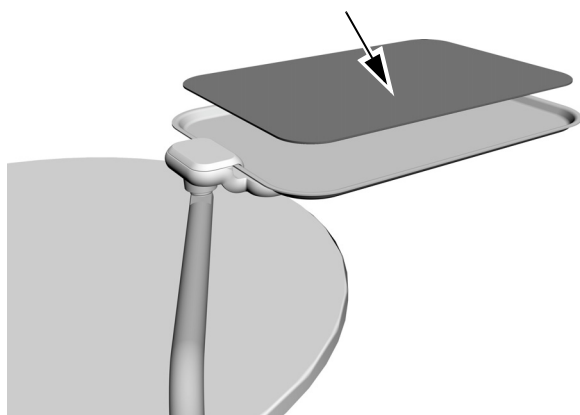
2 Vložte objímku do podpory pracovnej plochy.

3 Objímku zaistite nasadením podložky a matice do závitov na spodnej strane objímky.

4 Do objímky vložte konzolu držiaka tácky.

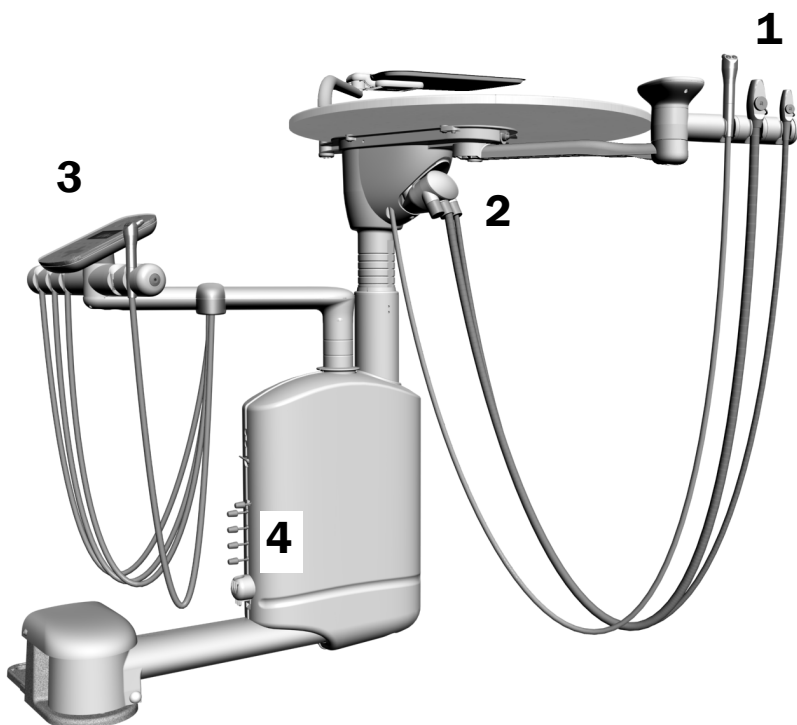


5 Na konzolu držiaka tácky nainštalujte držiak tácky.



6 Na držiak tácky umiestnite podložku.

Dokončenie inštalácie



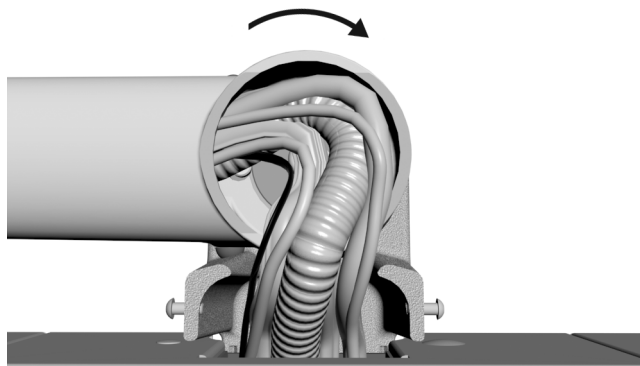
- 1** Umiestnite nástrojové vybavenie asistenta do držiaka asistenta.
- 2** Pripojte hadicu nástrojového vybavenia asistenta k vákuovej nádobe.
- 3** Len pre model 541: Do držiaka lekára umiestnite striekačku a hadicu násadca.
- 4** Len pre model 541: Nainštalujte nastavovacie gombíky.

Nastavenie systému

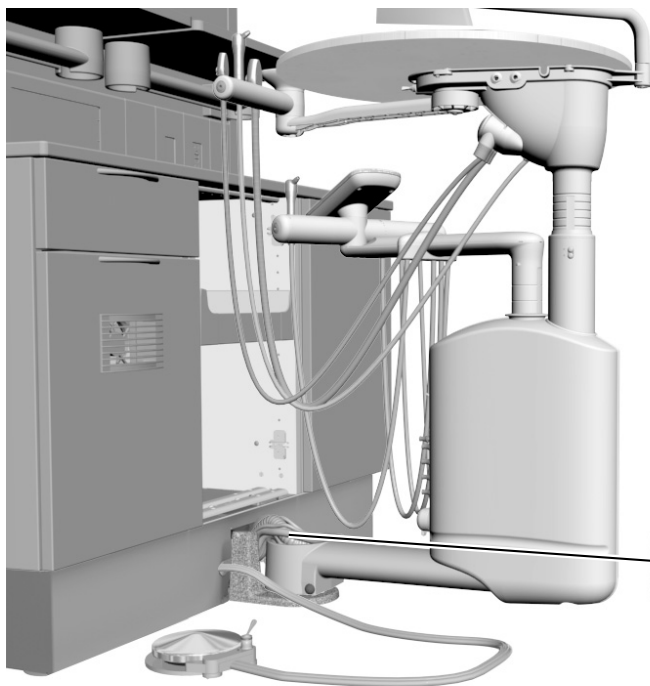
Nastavenie rotačného ťahu

Odporúčany nástroj

- 3/4" nastavny kľúč (hlboká jamka) so 6" predĺžením



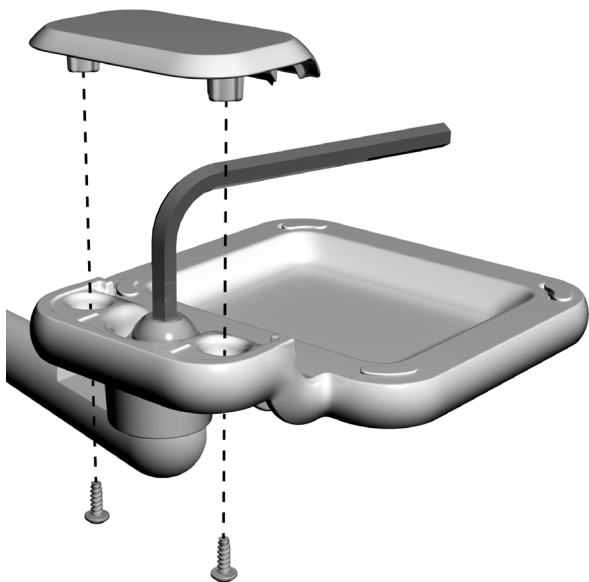
- 1** Uistite sa, že je na hadiciach dostatočná vôľa na otáčanie zostavy.



- 2** Pri otáčaní ramena by mal byť prítomný mierny odpor a rameno by sa nemalo vychýľovať. Ak sa rameno vychýľuje, utiahnite poistnú maticu náboja pomocou 3/4" nastavného a západkového kľúča.

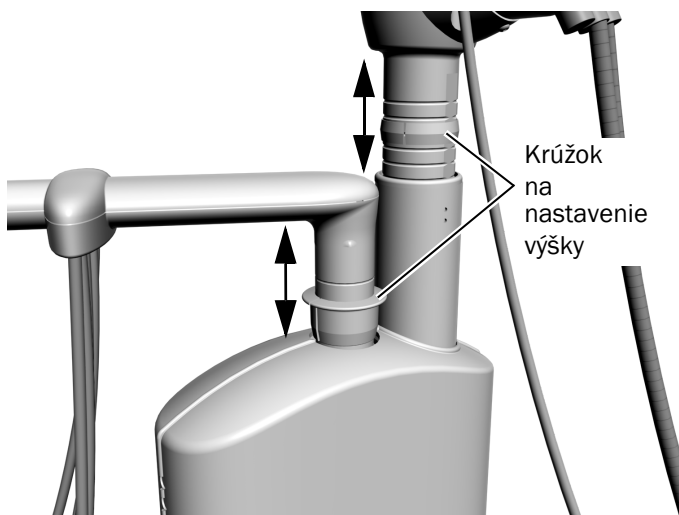
Poistná matica náboja

Nastavenie rotačného ťahu konzoly držiaka tácky



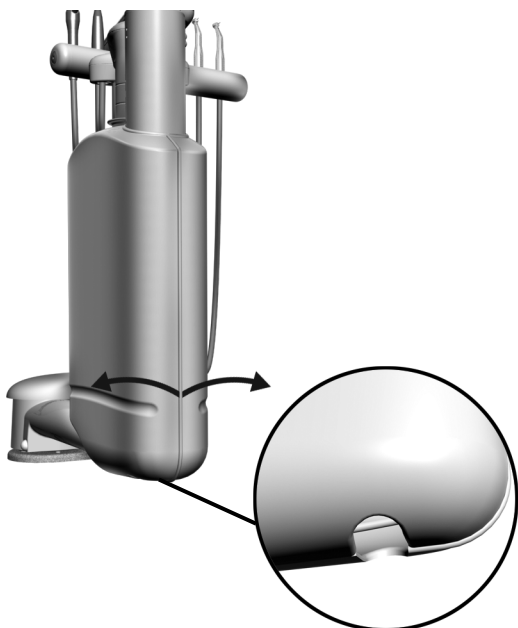
- 1** Pomocou krížového skrutkovača odstráňte skrutky uzáveru. Odstráňte uzáver.
- 2** Do skrutky na nastavenie ťahu vložte 7/32" šesťhranný kľúč a otáčaním v smere hodinových ručičiek zvýšte ťah.
- 3** Nasadíte späť uzáver a zaistíte ho skrutkami.

Nastavenie výšky pracovnej plochy a ramena nástrojového vybavenia



- 1** Zdvihnite hornú časť zvislého stĺpika.
- 2** Posuňte krúžok na nastavenie výšky do požadovanej polohy.
- 3** Zvislý stĺpik spustite na krúžok.

Nastavenie tlaku pohonového vzduchu násadca (len model 541)



POZOR Pri odstraňovaní alebo opätovnom nasadení krytov dbajte na to, aby ste nepoškodili žiadne vodiče alebo hadice. Po opätovnom nasadení krytov skontrolujte, či sú zaistené.

- 1** Vyhl'adajte otvor priamo pod otočnou jednotkou a potiahnutím krytov od seba ich odstráňte.
- 2** Zdvihnite násadec z držiaka. Aby bolo možné odčítať tlak, musí byť násadec pripojený k hadici.
- 3** Uistite sa, že je vypnuté vodné chladenie.

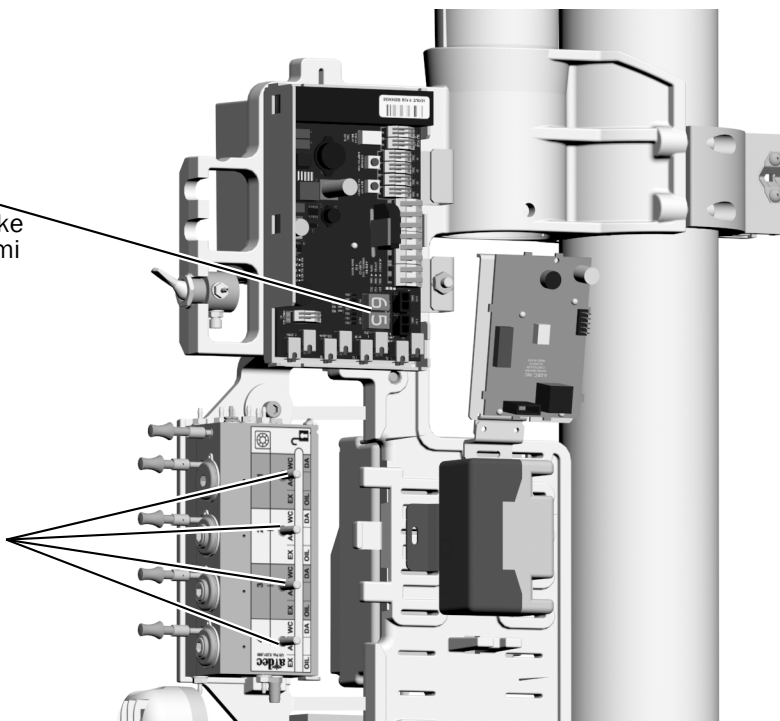
- 4** Pri spustenom násadci skontrolujte tlakomer pohonového vzduchu na doske s plošnými spojmi.



POZNÁMKA Tlak je možné merať aj pomocou tlakomeru násadca alebo pomocou dotykového ovládacieho panela Deluxe alebo Deluxe Plus. Ak chcete skontrolovať tlak prostredníctvom dotykového ovládacieho panela, stlačte a podržte súčasne tlačidlá — a + a pritom vykonajte nastavenie.

Tlakomer
pohonového
vzduchu na doske
s plošnými spojmi

Nastavenie
tlaku
pohonového
vzduchu



POZOR Neotáčajte kolík na nastavenie pohonového vzduchu príliš ďaleko. Kolík sa môže úplne vytiahnuť.

- 5** Nastavte tlak pohonového vzduchu pre aktivovaný násadec tak, aby spĺňal špecifikácie výrobcu. Otáčaním kolíka v smere hodinových ručičiek tlak znížite.

Merač na otočnej jednotke ukazuje tlak pohonového vzduchu v jednotkách psi (14,5 psi sa rovná 1 baru).



POZNÁMKA Pri nastavovaní tlaku pohonového vzduchu zohľadnite miesto, kde sa vykonáva meranie. Tlak je vyšší na otočnej jednotke, keď sa odčítava cez tlakomer otočnej jednotky alebo dotykový ovládací panel, ako na násadci.

Nastavenie intraorálneho zdroja svetla (len model 541)

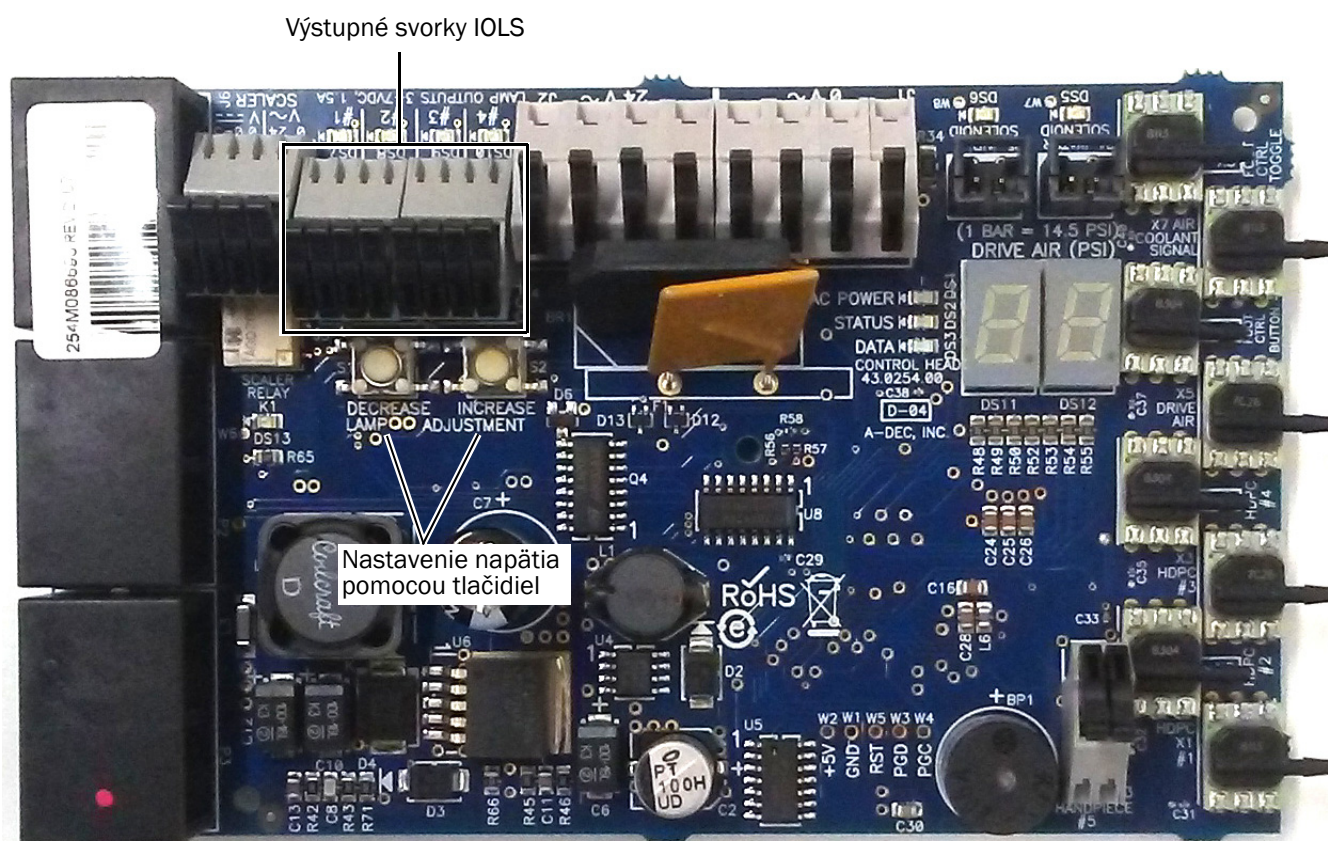
Odporúčaný nástroj

- Voltmeter



UPOZORNENIE Dosky plošných spojov sú citlivé na elektrostatické výboje. Pri dotyku dosky s plošnými spojmi alebo pri pripájaní na dosku s plošnými spojmi alebo z nej sa vyžaduje dodržiavanie bezpečnostných opatrení proti elektrostatickým výbojom (ESD). Dosky plošných spojov musí inštalovať výhradne elektrikár alebo kvalifikovaný servisný technik.

- 1 Odstráňte kryty. Podrobnosti nájdete v kroku 1 (strana 37).
- 2 Nastavte voltmeter na jednosmerné napätie (DC) a jeho sondy umiestnite na výstupné svorky IOLS pre nastavovaný násadec.



- 2 Zdvihnite násadec z držiaka a zapnite svetlo.
- 3 Pomocou tlačidiel za svorkou nastavte napätie podľa nasledujúcej tabuľky.



POZOR Hodnoty v nasledujúcej tabuľke platia len pre optické káble s vodičmi 26 AWG, zaťažením 750 mA a odporúčaným napätím 3,2 VDC na žiarovke. Pre optické káble napájané vodičmi 26 AWG a inými hodnotami použite rovnicu $T = (Z \times 0,006 \times Y) + X$, kde:

T = napätie na svorkovnici (VDC)

X = požadované napätie na žiarovke (VDC)

Y = menovitý prúd žiarovky/záťaže (v ampéroch)

Z = dĺžka vodiča 26 AWG (v palcoch) od svorkovnice k žiarovke

V prípade zariadení s iným prierezom vodičov ako 26 AWG sa obráťte na zákaznícky servis spoločnosti A-dec.

Tabuľka dĺžky a napätia pre žiarovky s menovitým napätím 3,20 VDC

Dĺžka hadice A-dec		Napätie na svorkovnici, ktorého výsledkom je odporúčané napätie žiarovky 3,20 VDC +/- 0,03 (meranie pri zapnutom IOLS)		
(palce)	(cm)	0,200 A	0,380 A	0,750 A
50	127	3,37	3,52	3,84
64	163	3,42	3,61	4,02
85	216	3,49	3,75	4,28

Prispôsobenie nastavení dotykového ovládacieho panela násadca



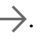
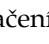
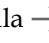

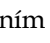
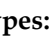



POZNÁMKA Symboly a ikony dotykových ovládacích prvkov patria spoločnosti A-dec, Inc.



Dotykový ovládací panel
Deluxe Plus

Nastavenie násadca



1. Stlačte a podržte súčasne tlačidlá  a , kým sa nezobrazí obrazovka **System Setup**.
2. Stlačte tlačidlo .
3. Opätovným stlačením tlačidla  vyberte položku **Handpieces**.
4. Stlačením tlačidla  na obrazovke **Handpiece Setup** vyberte položku **Holder Setup**.
5. Zdvihnite požadovaný násadec z držiaka.
6. Stlačením tlačidla  alebo  vyberte typ násadca na obrazovke **Holder Setup**.
7. V závislosti od typu násadca vykonajte jednu z nasledujúcich činností:
 - **Electric:** Pokyny na nastavenie nájdete v informáciách o inštalácii dodaných s riadiacim modulom.
 - **All other Types:** Stlačte tlačidlo . Dokončenie nastavenia násadca potvrdia tri pípnutia.
8. Vráťte násadec do držiaka.
9. Opakovaním krokov 4 až 8 nastavte každý aktívny násadec.
10. Po dokončení nastavenia násadcov stláčajte tlačidlo , kým sa nezobrazí logo A-dec.

Nastavenie intraorálneho zdroja svetla

K dispozícii sú nasledujúce nastavenia:

- **On When Selected:** Ak je táto možnosť aktivovaná, intraorálny zdroj svetla sa zapne po vybratí násadca z držiaka. Ak je táto funkcia vypnutá, intraorálne svetlo sa po stlačení nožného ovládača stále zapína.
- **Auto Off Delay:** Určíte, ako dlho zostane svetlo zapnuté po uvoľnení nožného ovládača. Tento čas sa vynuluje pri opätovnom použití pohonového vzduchu.
- **On in Endo:** Nastavte, či sa zdroj intraorálneho svetla zapne alebo vypne, keď je v endodontickom režime.



Ak chcete nastaviť intraorálny zdroj svetla:

1. Stlačte a podržte súčasne tlačidlá  a , kým sa nezobrazí obrazovka **System Setup**.
2. Stlačte tlačidlo \rightarrow .
3. Opätovným stlačením tlačidla \rightarrow vyberte položku **Handpieces**.
4. Stlačením tlačidla \downarrow vyberte položku **Intraoral Lt Source** a potom stlačte tlačidlo \rightarrow na obrazovke **Handpiece Setup**.
5. Zdvihnite požadovaný násadec z držiaka.
6. Stlačením tlačidla \uparrow alebo \downarrow prejdite na požadované nastavenie na obrazovke **Light Source Setup**. Keď je nastavenie zvýraznené, stlačením tlačidla $-$ alebo $+$ špecifikujte nastavenie a potom stlačte tlačidlo \rightarrow . Nastavenie sa potvrdí tromi pípnutiami.
7. Vráťte násadec do držiaka.
8. Opakovaním krokov 5 až 7 zvoľte každé nastavenie pre každý násadec.
9. Po dokončení nastavenia násadcov stláčajte tlačidlo \leftarrow , kým sa nezobrazí logo A-dec.

Nastavenie kontrastu/správ pomocníka

Pomocou nastavenia dotykového ovládacieho panela môžete zmeniť kontrast displeja dotykového ovládacieho panela a určiť, či sa majú zobrazovať správy pomocníka.

Ak chcete nastaviť nastavenia dotykového ovládacieho panela:

1. Stlačte a podržte súčasne tlačidlá  a , kým sa nezobrazí obrazovka **System Setup**.
2. Stlačte tlačidlo \rightarrow .
3. Stlačením tlačidla \downarrow vyberte položku **Touchpad** a potom stlačte tlačidlo \rightarrow .
4. Stlačením tlačidla \uparrow alebo \downarrow vyberte položku **Contrast Adjust** alebo **Help Messages** na obrazovke **Touchpad Setup** a potom stlačte tlačidlo \rightarrow :
 - **Contrast Adjust:** Stlačením tlačidla $-$ alebo $+$ upravte kontrast. Stlačením tlačidla \rightarrow uložte nastavenie. Nastavenie sa potvrdí tromi pípnutiami.
 - **Help Messages:** Stlačením tlačidla $-$ alebo $+$ zapnite (**On**) alebo vypnite (**Off**) správy pomocníka. Stlačením tlačidla \rightarrow uložte nastavenie. Nastavenie sa potvrdí tromi pípnutiami.
5. Po dokončení nastavení stláčajte tlačidlo \leftarrow , kým sa nezobrazí logo A-dec.



POZNÁMKA Zoznam správ pomocníka nájdete v dokumente *Informácie o predpisoch, technické údaje a záruka* (p/n 86.0221.35), ktorý je k dispozícii v Centre zdrojov na adrese www.a-dec.com.

Test systému

Po dokončení inštalácie vykonajte pomocou nasledujúceho kontrolného zoznamu testovanie stomatologickej súpravy; potom pokračujte s pacientom.

Stomatologická súprava

- Násadce pracujú správne a sú nastavené podľa preferencií lekára:
 - Vodné chladenie, vzduchové chladenie a sprej.
 - Prepláchnutie hadíc násadcov.
 - Ventily a prepínače držiakov násadcov.
 - Tlak pohonového vzduchu násadca.
- Nožný ovládač funguje správne.

Prívody

- Regulovaný tlak vzduchu do stomatologickej súpravy je 552 kPa (80 psi).
- Ak systém obsahuje podlahovú rozvodnú skrinku, nedochádza v nej k úniku vzduchu a vody.
- Hadice a prípojky nie sú zalomené a nedochádza k úniku vzduchu a vody.
- Prebytočné hadice a káble sú stočené a uložené mimo pohyblivých častí.

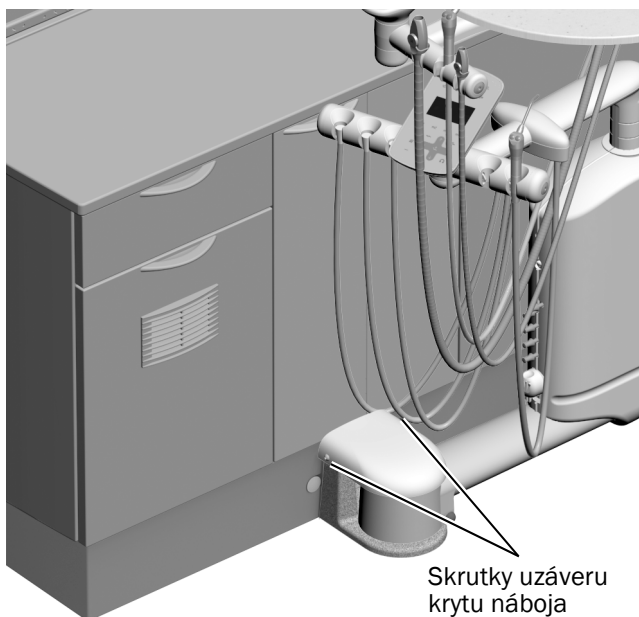
Pripevnenie krytu konzoly náboja a dvierok skrinky

Odporúčaný nástroj

- 5/32" šesťhranný kľúč



POZOR Pri odstraňovaní alebo opätovnom nasadení krytov dbajte na to, aby ste nepoškodili žiadne vodiče alebo hadice. Po opätovnom nasadení krytov skontrolujte, či sú zaistené.



- 1** Odstráňte skrutky uzáveru z bokov náboja.
- 2** Pomocou skrutiek uzáveru a 5/32" šesťhranného kľúča pripevnite kryt na konzolu náboja.
- 3** Znovu nainštalujte dvierka skrinky.

Informácie o predpisoch a záruka

Požadované informácie o predpisoch a informácie o záruke spoločnosti A-dec nájdete v dokumente *Informácie o predpisoch, technické údaje a záruka* (p/n 86.0221.35), ktorý je k dispozícii v Centre zdrojov na adrese www.a-dec.com.



Ak chcete získať rýchly prístup k tomuto dokumentu online, naskenujte, ťuknite alebo kliknite na tento QR kód, ktorý odkazuje na adresu a-dec.com/regulatory-guide.

Všetky ochranné známky uvedené v tomto dokumente sú ochrannými známkami alebo registrovanými ochrannými známkami spoločnosti A-dec, Inc., v USA a môžu byť ochrannými známkami alebo registrovanými ochrannými známkami aj v iných krajinách.



Sídlo spoločnosti A-dec

2601 Crestview Drive
Newberg, OR 97132 USA
Tel: 1 800 547 1883 USA/Kanada
Tel: +1 503 538 7478 mimo USA/Kanady
www.a-dec.com

Spoločnosť A-dec, Inc. neposkytuje žiadnu záruku v súvislosti s obsahom tohto dokumentu, okrem iného vrátane predpokladaných záruk predajnosti a vhodnosti na konkrétny účel.