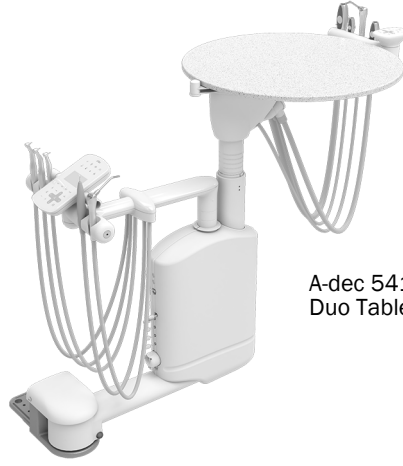


A-dec® 541 Duo Tablet Sistemi ve 545 Asistan Aletleri

KURULUM KILAVUZU

İçindekiler

Başlamadan Önce	2
Tablet Sistemini Monte Etme	3
Su Şişesini Monte Etme	6
Gösterge Işığını Monte Etme (Yalnızca 300 W Güç Kaynağı)	7
Dolapta Veri Hattını ve Güç Kablolarını Bağlama	8
Koltukta Uzaktan Güç Kabloları ve Veri Hattını Bağlama	13
Boruları Bağlama	23
Yuvarlak Çalışma Yüzeyini Takma ve Düz Hizalama	29
Tepsi Tutucu Bağlantı Parçasını Monte Etme (isteğe bağlı)	32
Kurulumu Tamamlama	34
Sistemi Ayarlama	35
Başlık Dokunmatik Paneli Ayarlarını Özelleştirme	41
Sistemi Test Etme	43
Göbek Bağlantı Noktası Muhafazası ve Dolap Kapılarının Takılması	44
Düzenleyici Bilgiler ve Garanti	48



A-dec 541 12 O'Clock
Duo Tablet Sistemi



A-dec 545 12 O'Clock
Asistan Aletleri

Bu Belgede Yer Alan Ürün Modelleri ve Versiyonları*

Modeller	Versiyonlar	Açıklama
545	A	Asistan Aletleri
541	B	Tablet Sistemi
411	A	Dental Koltuk
311/511	A/B	Dental Koltuk
311ft/511ft	yok	Dental Koltuk
391/591/5562/5580/5662	A	Dental Mobilya

*Bu belgede yer alan bazı ürün modelleri, versiyonları ve seçenekleri bazı bölgelerde mevcut olmayabilir.

Başlamadan Önce

A-dec 541 Duo Tablet Sisteminin ve A-dec 545 Asistan Aletlerinin kurulumuna ilişkin talimatlar neredeyse aynıdır. Küçük farklar talimatlarda vurgulanmaktadır.

Montaja başlamadan önce:

- Bulduğunuz yere özel kurulum gereksinimleri için yerel bina ve kanun otoritelerine danışın.
- Manuel hava kapatma valfinin takılı olduğundan emin olun.
- Boyutlar, hareket aralığı ve tesisatın yerleştirilmesi hakkında bilgi için aşağıdakilere bakın:
 - *A-dec 541 Duo Tablet Sistemi ve 545 Asistan Aletleri Kurulum Öncesi Kılavuzu* (p/n 86.0034.15)
 - *A-dec Inspire® Dental Mobilya Kurulum Öncesi Kılavuzu* (p/n 86.0528.15)
 - *Preference Collection® Dental Mobilya Kurulum Öncesi Kılavuzu* (p/n 86.0142.15)

Önerilen Aletler

- Çapraz kesiciler
- Altıgen anahtar seti
- Torpedo su terazisi
- Antistatik bileklik
- Phillips yassı tornavida
- Matkap ve matkap uçları
- Kargaburun pense
- 3/4 inç soket (uzun lokma) ile 6 inç uzatma
- Voltmetre

Tablet Sistemini Monte Etme

Tablet Sistemi Bağlantı Parçasını Monte Etme

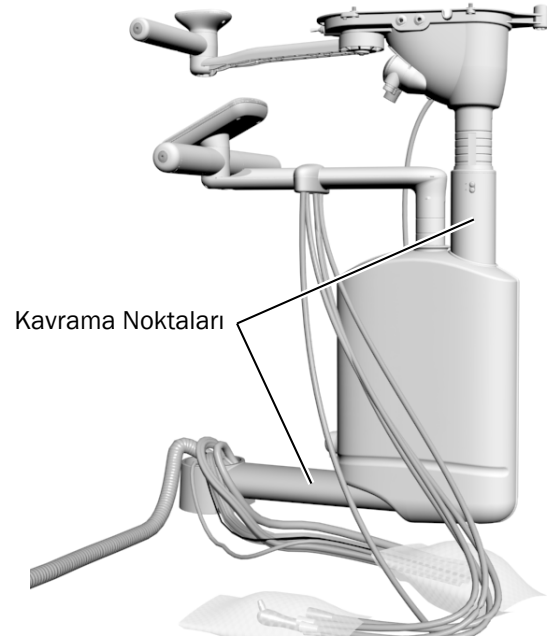
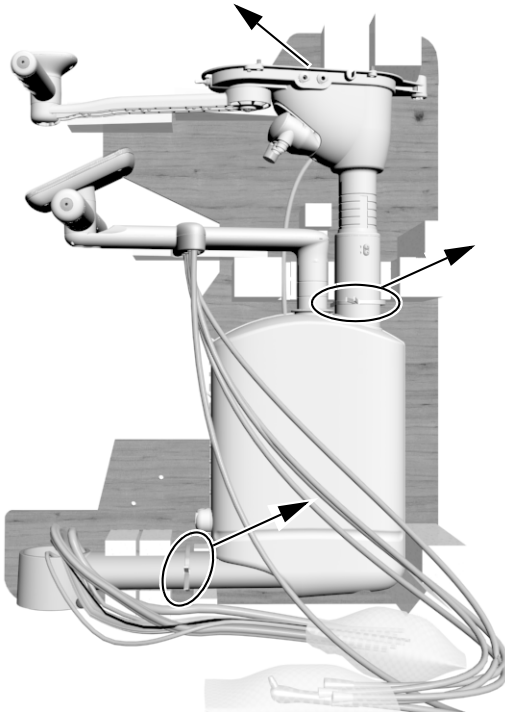
541/545 tablet sistemi bağlantı parçasını monte etmek için için bağlantı parçası ile gelen *A-dec 541/545 Tablet Sistemi Bağlantı Parçası Kurulum Talimatları* (p/n 86.0003.15) belgesine bakın.

Tablet Sistemini Paketinden Çıkarma

Önerilen Alet

- Çapraz kesiciler

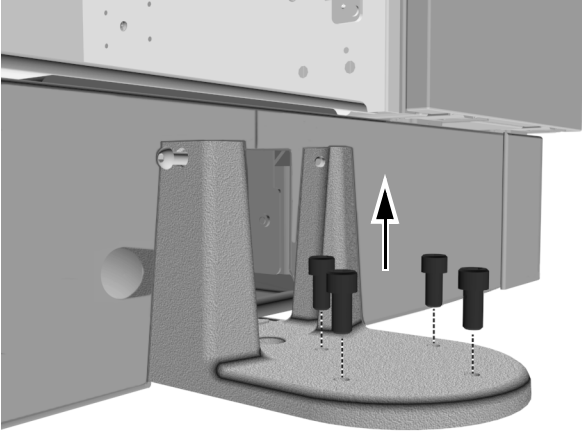
- 1** Dolaba monte edilecekse rahat erişim sağlamak için dolap kapaklarının takılı olmadığından emin olun.
- 2** Kablo bağlarını kesin ve palet ile kutudan düzeneği çıkarın.



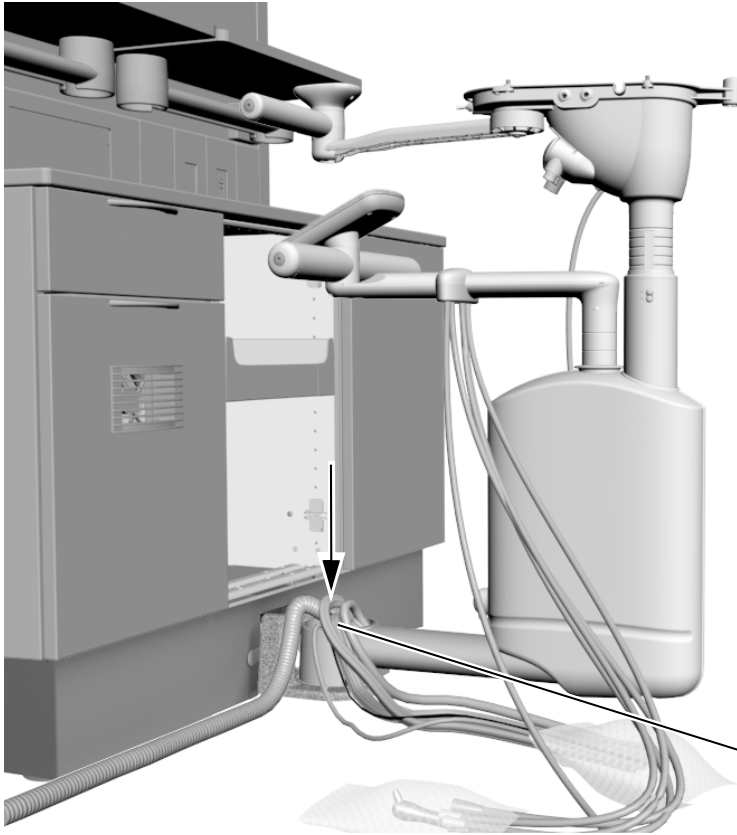
Kol Tertibatını Monte Etme ve Düz Hizalama

Önerilen Aletler

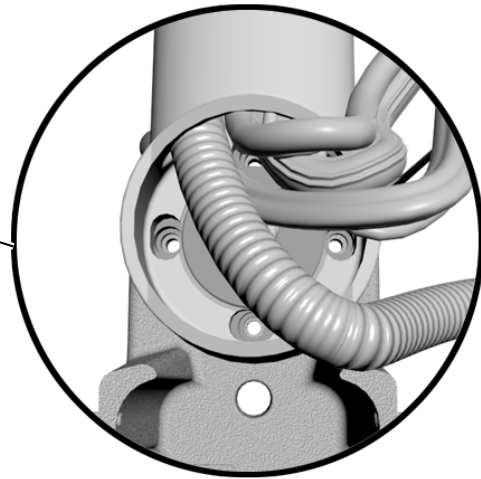
- 5/16 inç altıgen anahtar
- Torpedo su terazisi



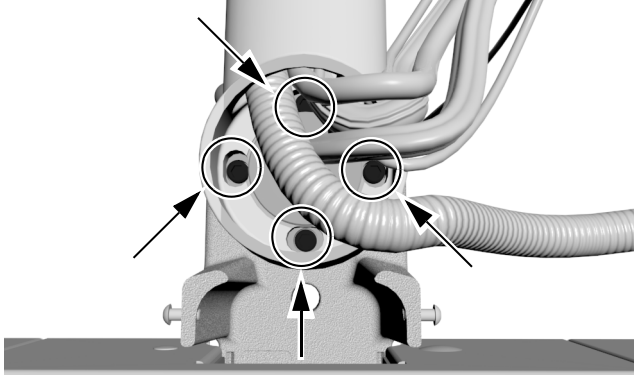
- 1** 5/16 inç altıgen anahtarı kullanarak bağlantı parçasındaki dört vidayı çıkarın. Kol düzeneğini kurmak için vidaları saklayın.



- 2** Kol düzeneğini bağlantı parçasına yerleştirin. Bağlantı parçası deliklerine erişebildiğinizden emin olun.



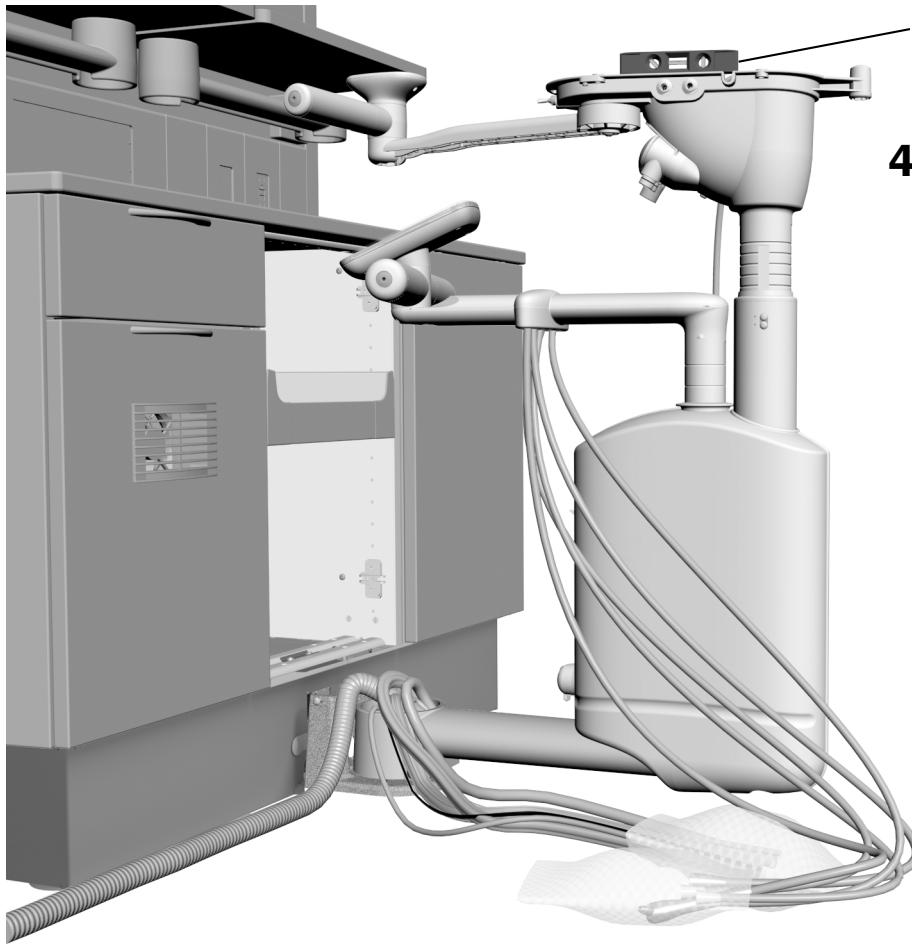
A-dec Inspire Dolap Görünümü



- 3** 1. adımda çıkardığınız dört vidayı 5/16 inç altıgen anahtar kullanarak montaj parçası deliklerine gevşek şekilde takın.

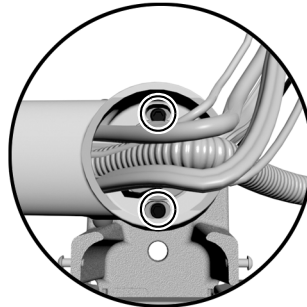
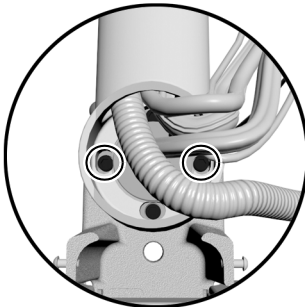


İPUCU Tüm vidalara erişebilmek için düzeneği döndürmeniz gerekebilir.



Su Terazisi

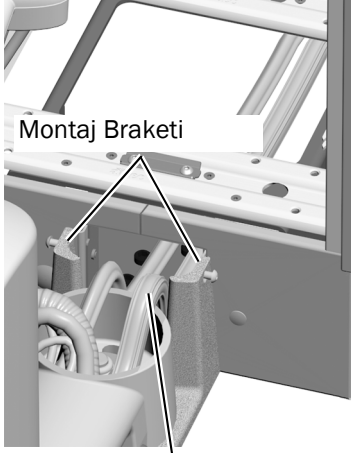
- 4** Çalışma yüzeyi döküm aksamı üzerine su terazisini yerleştirin.



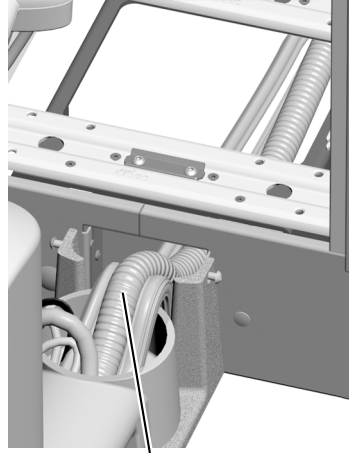
- 5** Yanlamasına montaj vidalarını gereken şekilde gevşeterek ve sıkarak göbeği düz konuma getirin.

Düzeneği döndürün ve su terazisini kontrol edin. Önden arkaya montaj vidalarını gereken şekilde gevşetin ve sıkın.

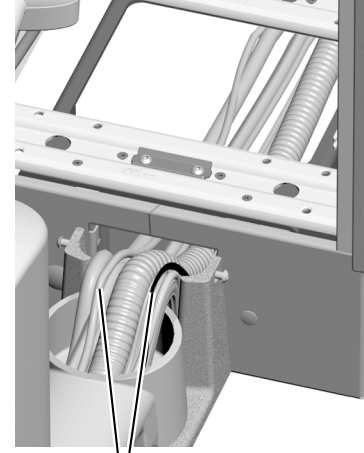
Tablet Sistemi Kablolarını ve Borularını Yönlendirme



- 1** Regülatör tertibatı kablosunu montaj braketi bağlantı kolları arasından dolabın içine geçirin.



- 2** Daha sonra vakum hattını geçirin.

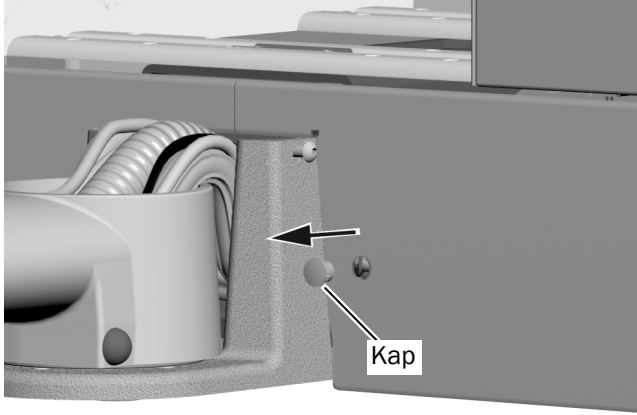


- 3** Kalan diğer kabloları geçirin. Tüm boruların ve kabloların bağlantı kolları arasına sıkıca yerleştirildiğinden, düz olduğundan, dolanmadığından emin olun.

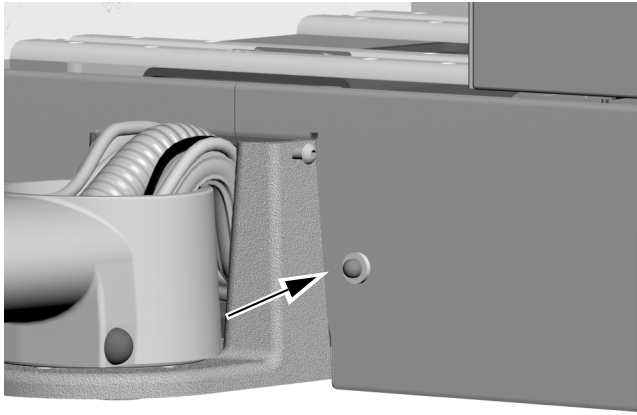
Su Şişesini Monte Etme

Uzaktan monte su şişesini monte etmek için su şişesi ile birlikte gelen talimatları kullanın.

Gösterge Işığını Monte Etme (Yalnızca 300 W Güç Kaynağı)



1 Dolaptaki gösterge ışığı açıklığından kapağı çıkarın.



2 Gösterge ışığını açıklığa yerleştirin.

Dolapta Veri Hattını ve Güç Kablolarını Bağlama

Dolapta Veri Hattını Bağlama

Sistem konfigürasyonuna yönelik talimatları tamamlayın:

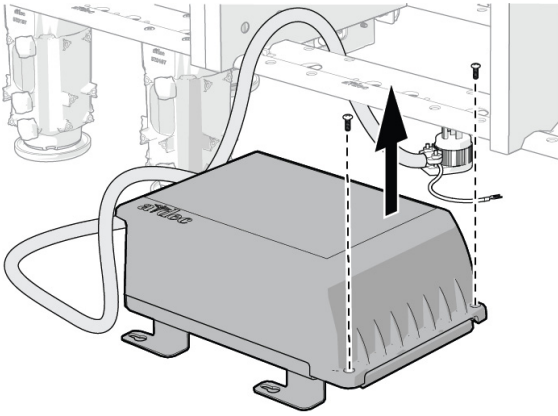
A-dec 541/545'ten Gelen Veri Hattını A-dec Inspire Dağıtım Kutusuna Bağlama	8
A-dec 541/545'den Gelen Veri Hattını Preference Dolaba veya A-dec Dışında Dolaba/Koltuğa Bağlama	9

A-dec 541/545'ten Gelen Veri Hattını A-dec Inspire Dağıtım Kutusuna Bağlama

Önerilen Alet

- Phillips yassı tornavida

1. Phillips yassı tornavida kullanarak dağıtım kutusunun kapağını sabitleyen iki vidayı çıkarın.

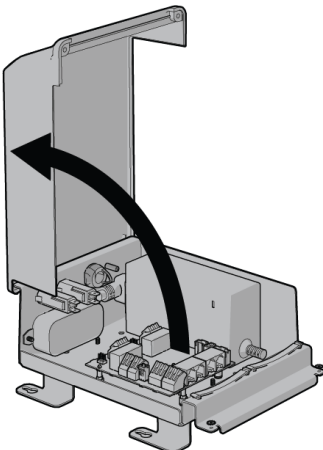


İKAZ Devre kartları statik elektriğe karşı duyarlıdır. Devre kartına dokunurken veya devre kartına gelen ya da giden bağlantıları yaparken Elektrostatik Deşarj (ESD) önlemlerinin alınması gerekir. Devre kartları yalnızca bir elektrikçi veya uzman servis personeli tarafından takılmalıdır.

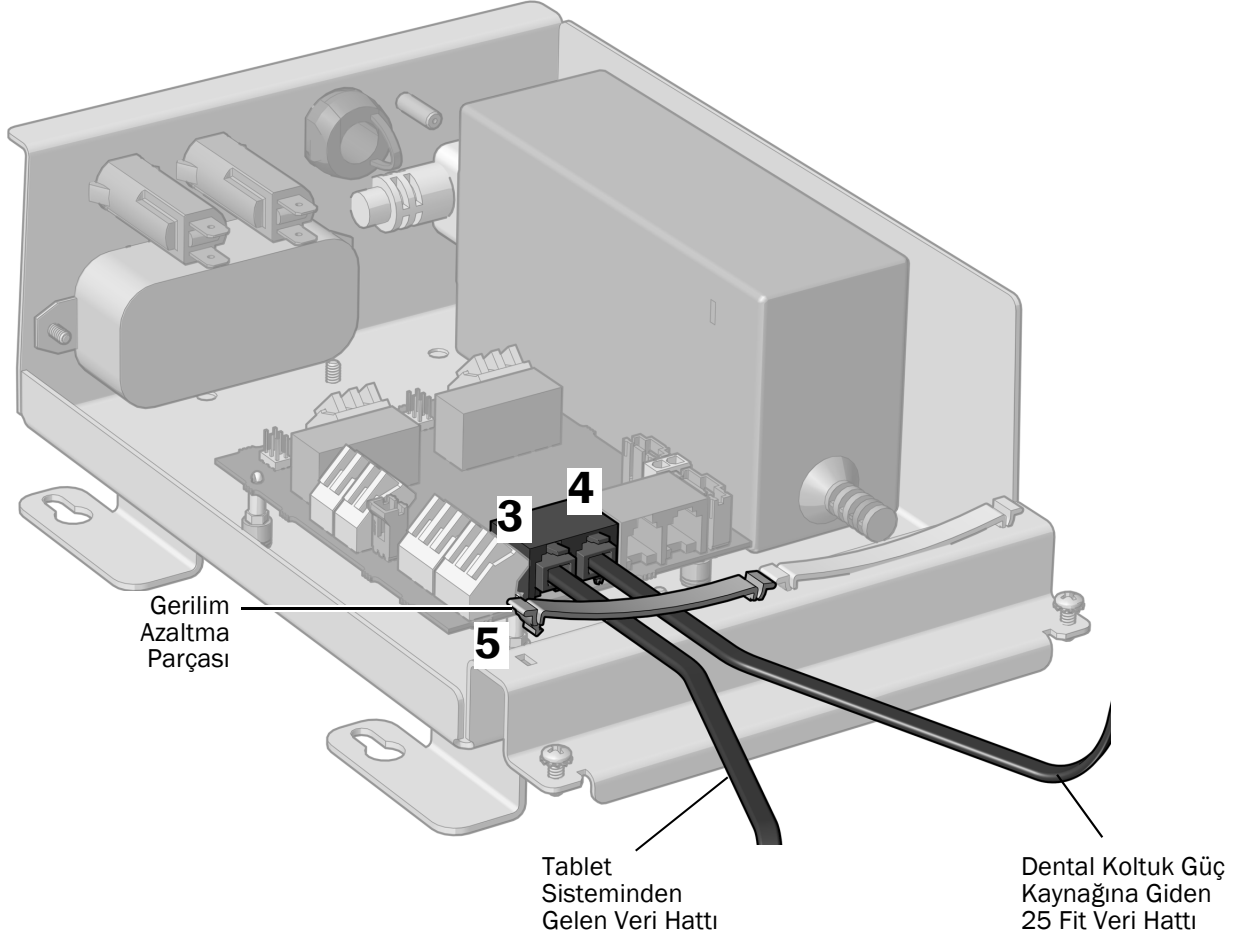


UYARI Elektrik çarpma tehlikesi. Kapakları çıkardığınızda veya yerine taktığınızda, herhangi bir kabloya veya boruya zarar vermeye dikkat edin. Değiştirdikten sonra kapakların yerlerine oturduklarını doğrulayın.

2. Kapağı çıkarın.



3. Tablet sisteminden gelen veri hattını takın. Veri hattının hangi veri portuna takıldığı önemli değildir.
4. 25 fit veri hattını takın. 25 fit hattın hangi veri portuna takıldığı önemli değildir.



5. Veri hatlarını gerilim azaltma parçası altında sabitleyin.
6. 25 fit veri hattını dental koltuk güç kaynağına yönlendirin.

Sonraki Adım Bkz. "Dolapta Güç Kablolarını Bağlama", sayfa 10.

A-dec 541/545'den Gelen Veri Hattını Preference Dolaba veya A-dec Dışında Dolaba/Koltuğa Bağlama

Tablet sisteminden gelen veri hattını kit içindeki 25 fit veri hattına bağlamak için kablo ayırıcısını kullanın.

Dolapta Güç Kablolarını Bağlama



UYARI Bu prosedüre başlamadan önce gücün kapatılması veya prizden çekilmemesi üründe hasara yol açabilir ve ciddi yaralanmalara ya da ölüme neden olabilir.

1. Sistemin gücünü kapatın.

Sistem konfigürasyonuna yönelik talimatları tamamlayın:

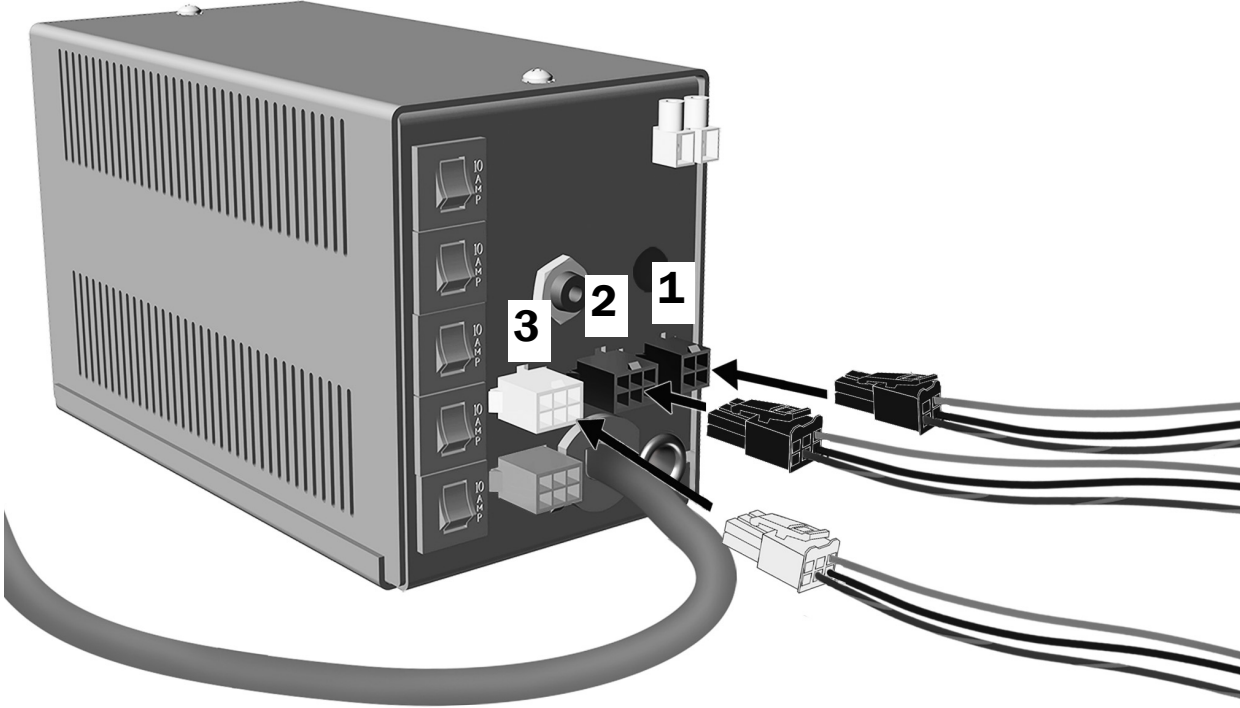
Güç Kablolarını A-dec 300 W Bağımsız Güç Kaynağına Bağlama	10
Güç Kablosunu Uzaktan Güç Kablosuna Bağlama	12

Güç Kablolarını A-dec 300 W Bağımsız Güç Kaynağına Bağlama

Monte ettiğiniz ürüne ilişkin talimatları tamamlayın:

A-dec 541'den Gelen Güç Kablolarını A-dec 300 W Bağımsız Güç Kaynağına Bağlama	10
A-dec 545'ten Gelen Güç Kablolarını A-dec 300 W Bağımsız Güç Kaynağına Bağlama	11

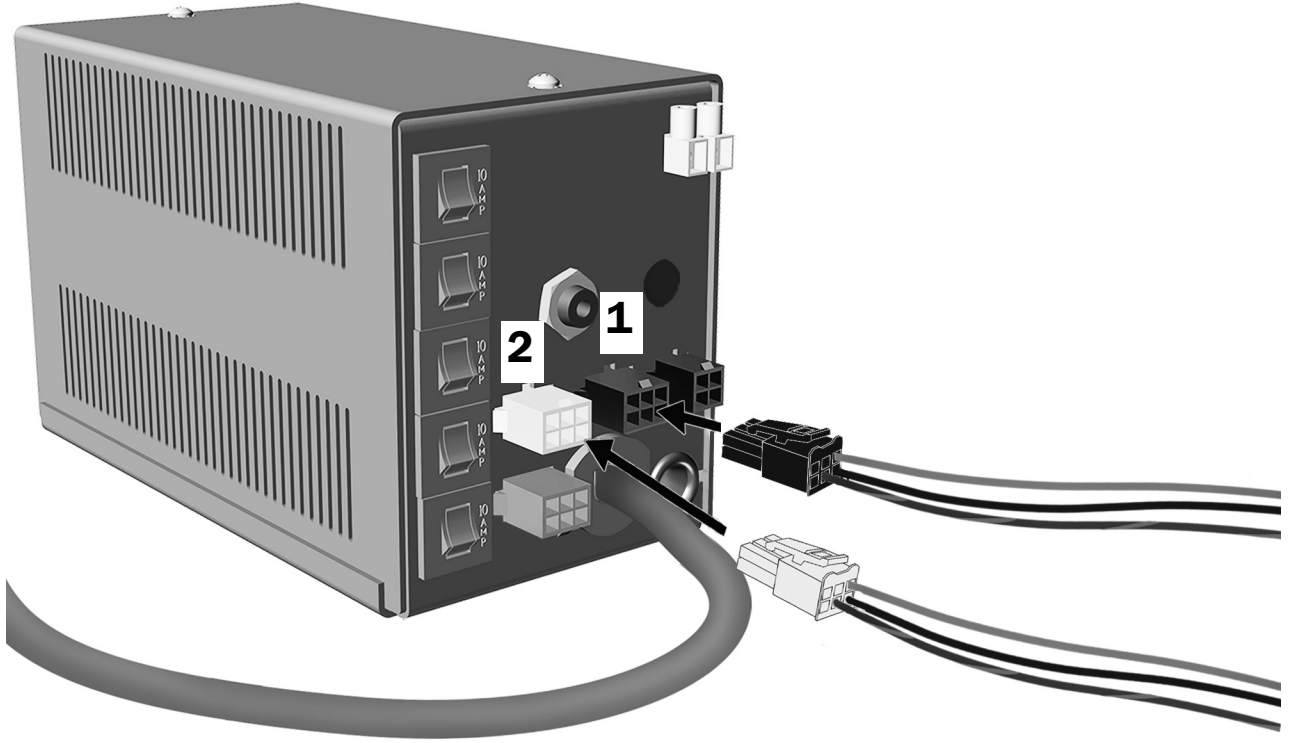
A-dec 541'den Gelen Güç Kablolarını A-dec 300 W Bağımsız Güç Kaynağına Bağlama



1. Tablet sisteminden gelen 4 konumlu konektörü güç kaynağına bağlayın.
2. Asistan aletlerinden gelen 6 konumlu konektörü güç kaynağına bağlayın.
3. Gösterge ışığı konektörünü güç kaynağına bağlayın.

Sonraki Adım Bkz. "Koltukta Uzaktan Güç Kabloları ve Veri Hattını Bağlama", sayfa 13.

A-dec 545'ten Gelen Güç Kablolarını A-dec 300 W Bağımsız Güç Kaynağına Bağlama



1. Asistan aletlerinden gelen 6 konumlu konektörü güç kaynağına bağlayın.
2. Gösterge ışığı konektörünü güç kaynağına bağlayın.

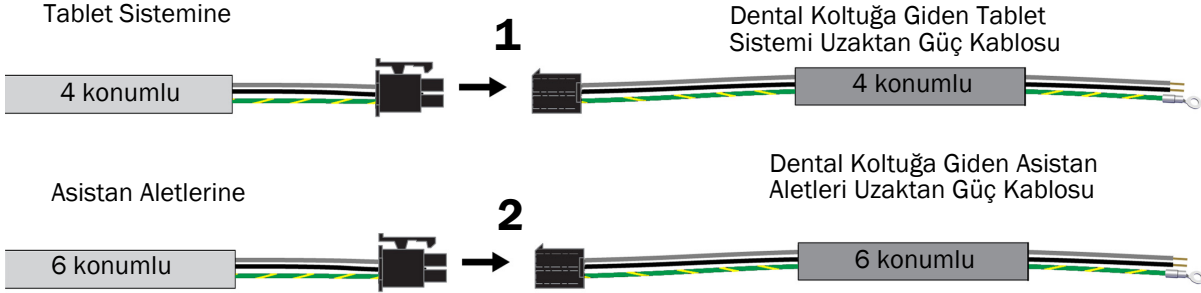
Sonraki Adım Bkz. “Koltukta Uzaktan Güç Kabloları ve Veri Hattını Bağlama”, sayfa 13.

Güç Kablosunu Uzaktan Güç Kablosuna Bağlama

Monte ettiğiniz ürüne ilişkin talimatları tamamlayın:

A-dec 541 Güç Kablosunu Uzaktan Güç Kablosuna Bağlama	12
A-dec 545 Güç Kablosunu Uzaktan Güç Kablosuna Bağlama	12

A-dec 541 Güç Kablosunu Uzaktan Güç Kablosuna Bağlama



1. Tablet sisteminden gelen 4 konumlu konektörü tablet sistemi uzaktan güç kablosundaki konektöre bağlayın.
2. Asistan aletlerinden gelen 6 konumlu konektörü asistan aletleri uzaktan güç kablosundaki konektöre bağlayın.
3. Uzaktan güç kablosunu dental koltuk güç kaynağına yönlendirin.

Sonraki Adım Bkz. "Koltukta Uzaktan Güç Kabloları ve Veri Hattını Bağlama", sayfa 13.

A-dec 545 Güç Kablosunu Uzaktan Güç Kablosuna Bağlama



1. Asistan aletlerinden gelen 6 konumlu konektörü asistan aletleri uzaktan güç kablosundaki konektöre bağlayın.
2. Uzaktan güç kablosunu dental koltuk güç kaynağına yönlendirin.

Koltukta Uzaktan Güç Kabloları ve Veri Hattını Bağlama



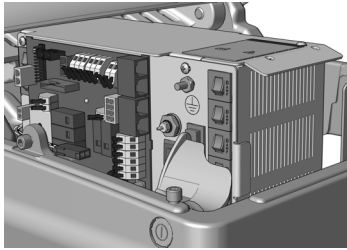
İKAZ Devre kartları statik elektriğe karşı duyarlıdır. Devre kartına dokunurken veya devre kartına gelen ya da giden bağlantıları yaparken Elektrostatik Deşarj (ESD) önlemlerinin alınması gerekir. Devre kartları yalnızca bir elektrikçi veya uzman servis personeli tarafından takılmalıdır.



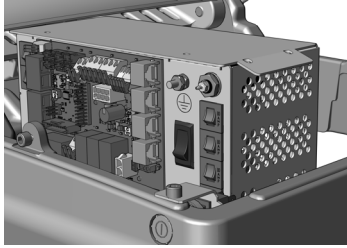
UYARI Bu prosedüre başlamadan önce gücün kapatılmaması veya prizden çekilmemesi türünde hasara yol açabilir ve ciddi yaralanmalara ya da ölüme neden olabilir.

1. Koltuk gücünü kapatın.

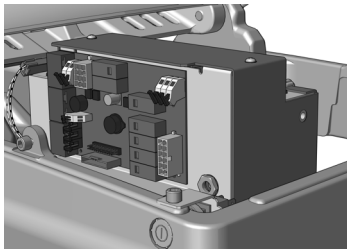
Sistem konfigürasyonuna yönelik talimatları tamamlayın:



Uzaktan Güç Kablosu ve Veri Hattını Haziran 2023 Tarihinden Sonra Üretilen A-dec Evrensel Güç Kaynağına Bağlama 14



Uzaktan Güç Kabloları ve Veri Hattını Haziran 2023 Tarihinden Önce Üretilen A-dec 311/411 Güç Kaynağına Bağlama 16



Uzaktan Güç Kabloları ve Veri Hattını Haziran 2023 Tarihinden Önce Üretilen A-dec 511 Güç Kaynağına Bağlama 18



A-dec 300 W Bağımsız Güç Kaynağı ile Kullanılan Güç Kabloları ve Veri Hattını Bağlama 22

Uzaktan Güç Kablosu ve Veri Hattını Haziran 2023 Tarihinden Sonra Üretilen A-dec Evrensel Güç Kaynağına Bağlama

Önerilen Alet

- 3/8 inç kombine anahtar

Monte ettiğiniz ürüne ilişkin talimatları tamamlayın:

A-dec 541 Uzaktan Güç Kabloları ve Veri Hattını A-dec Evrensel Güç Kaynağına Bağlama	14
A-dec 545 Uzaktan Güç Kablosu ve Veri Hattını A-dec Evrensel Güç Kaynağına Bağlama	15

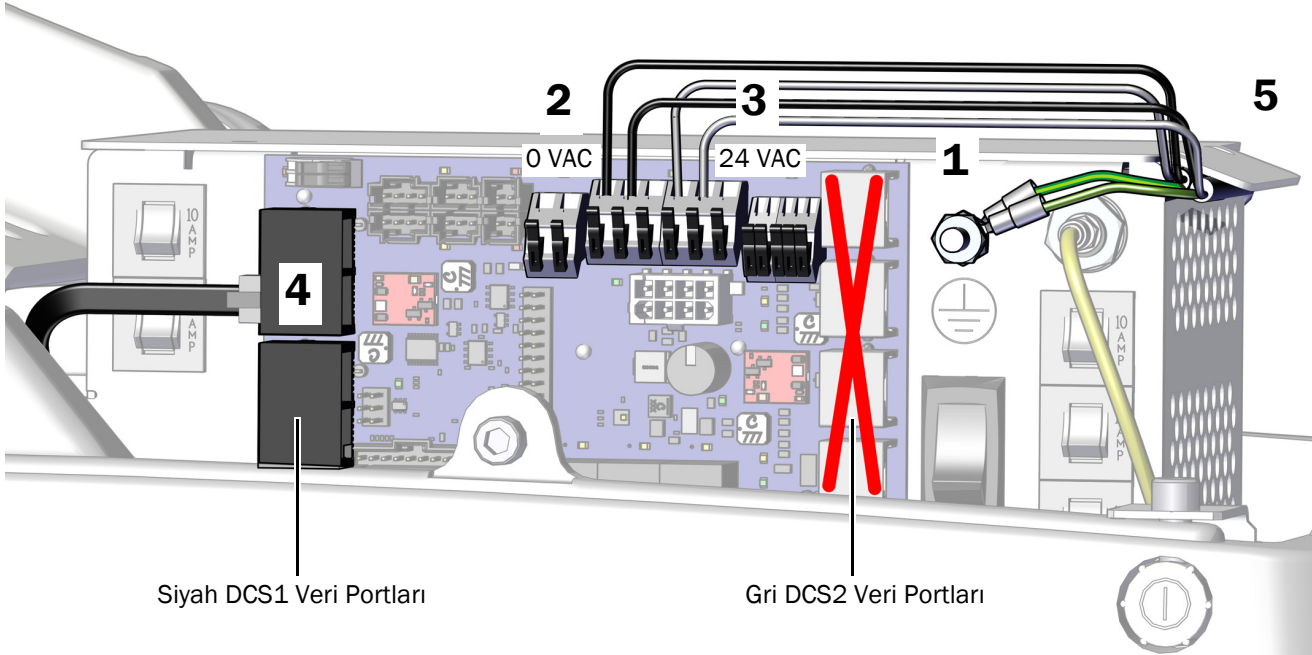
A-dec 541 Uzaktan Güç Kabloları ve Veri Hattını A-dec Evrensel Güç Kaynağına Bağlama

1. Uzaktan güç kablolarından gelen yeşil/sarı topraklama kablolarını güç kaynağı muhafazasındaki topraklama terminaline takın.
2. Uzaktan güç kablolarından gelen siyah kabloları 0 VAC'ye bağlayın.
3. Uzaktan güç kablolarından gelen gri kabloları 24 VAC'ye bağlayın.



DİKKAT Siyah veri hattının koluğun ayak kısmına doğru gri bir DCS2 veri portuna takılması ürüne zarar verebilir.

4. Tablet sisteminden gelen siyah veri hattını koluğun baş kısmına doğru herhangi bir siyah DCS1 veri portuna takın.
5. Sistem modüllerine giden bütün elektrik bağlantıları yapıldıktan sonra, kabloları ve veri hattını güç kaynağının kenarındaki çıkıntının altında sabitleyin.



Sonraki Adım Bkz. "Boruları Bağlama", sayfa 23.

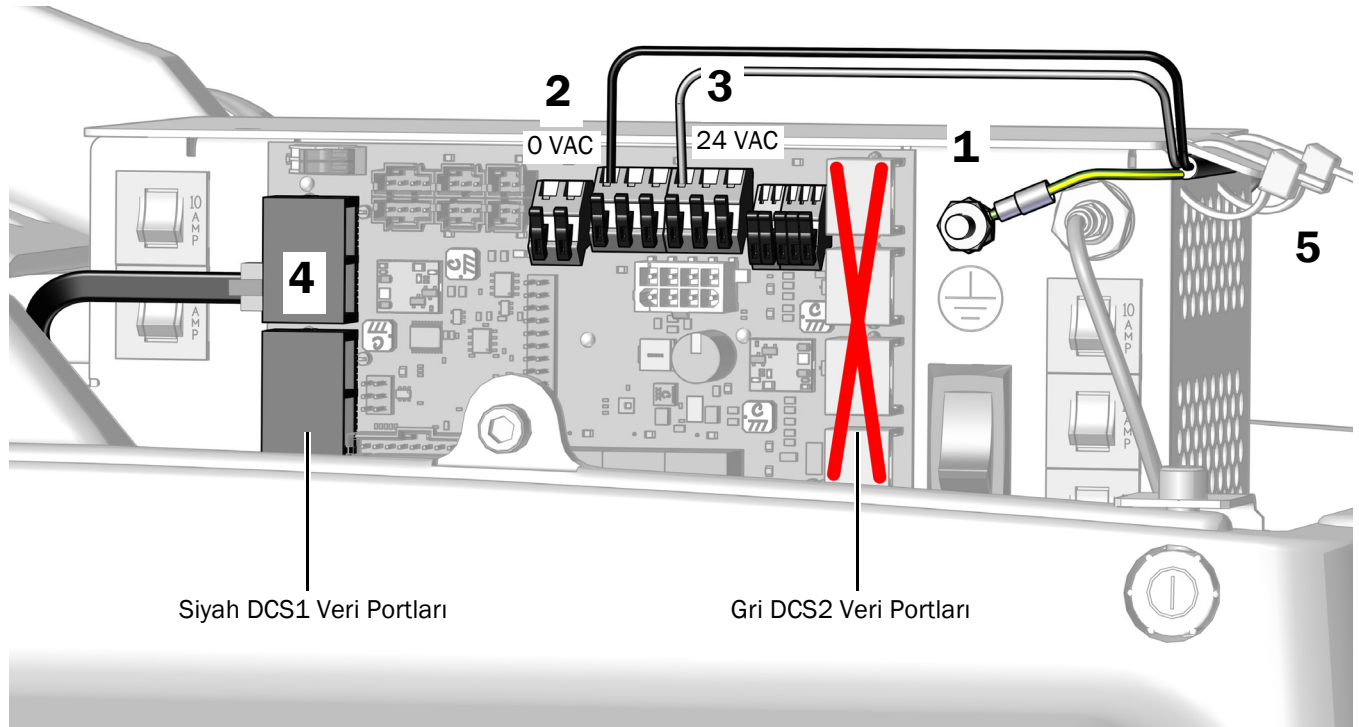
A-dec 545 Uzaktan Güç Kablosu ve Veri Hattını A-dec Evrensel Güç Kaynağına Bağlama

1. Uzaktan güç kablosundan gelen yeşil/sarı topraklama kablosunu güç kaynağı muhafazasındaki topraklama terminaline takın.
2. Uzaktan güç kablosundaki siyah kabloyu 0 VAC kablo konektörüne bağlayın.
3. Uzaktan güç kablosundaki gri kabloyu 24 VAC kablo konektörüne bağlayın.



DİKKAT Siyah veri hattının koluğun ayak kısmına doğru gri bir DCS2 veri portuna takılması ürüne zarar verebilir.

4. Veri hattını koluğun baş kısmına doğru siyah bir DCS1 veri portuna takın.
5. Sistem modüllerine giden bütün elektrik bağlantıları yapıldıktan sonra, kabloları güç kaynağının kenarındaki çıkıntının altında sabitleyin. Veri hattı sabitlenmez.



Sonraki Adım

Bkz. "Boruları Bağlama", sayfa 23.

Uzaktan Güç Kabloları ve Veri Hattını Haziran 2023 Tarihinden Önce Üretilen A-dec 311/411 Güç Kaynağına Bağlama

Önerilen Alet

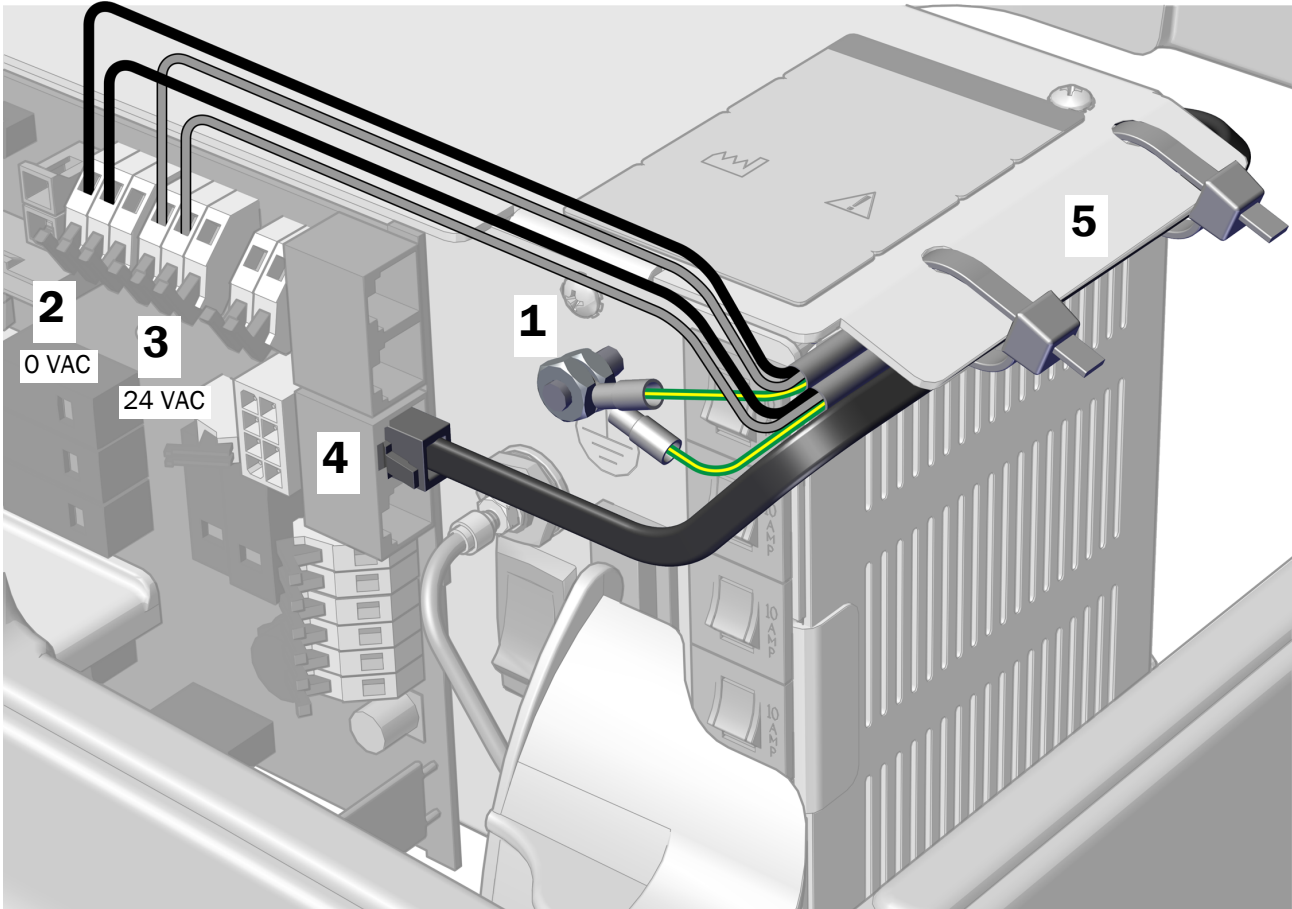
- 3/8 inç kombine anahtar

Monte ettiğiniz ürüne ilişkin talimatları tamamlayın:

A-dec 541 Uzaktan Güç Kabloları ve Veri Hattını A-dec 311/411 Güç Kaynağına Bağlama	16
A-dec 545 Uzaktan Güç Kablosu ve Veri Hattını A-dec Evrensel Güç Kaynağına Bağlama	15

A-dec 541 Uzaktan Güç Kabloları ve Veri Hattını A-dec 311/411 Güç Kaynağına Bağlama

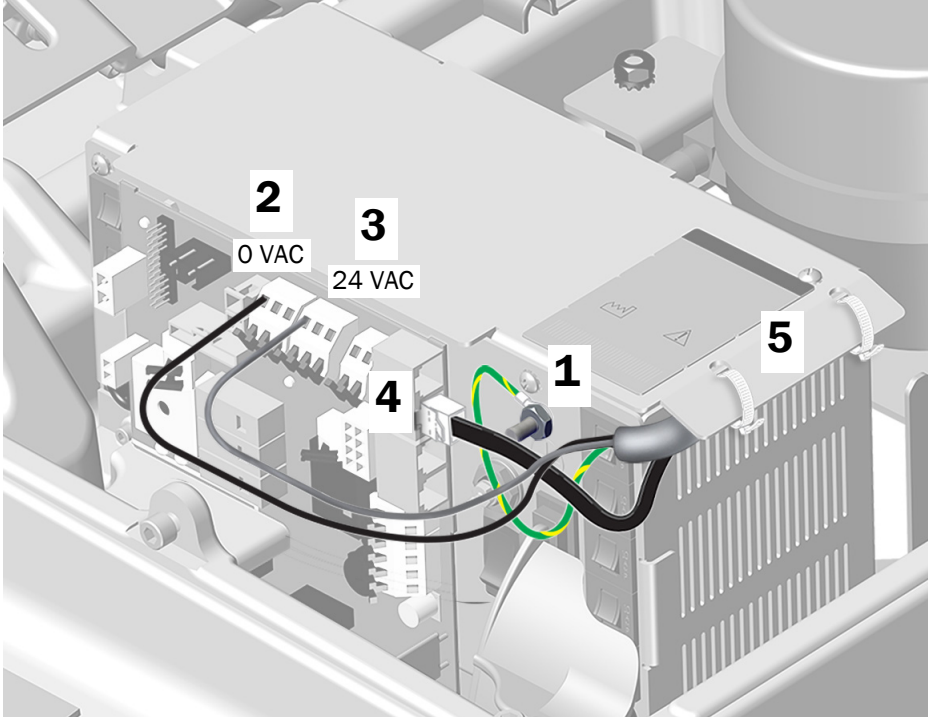
1. Uzaktan güç kablolarından gelen yeşil/sarı topraklama kablolarını güç kaynağı muhafazasındaki topraklama terminaline takın.
2. Uzaktan güç kablolarından gelen siyah kabloları 0 VAC'ye bağlayın.
3. Uzaktan güç kablolarından gelen gri kabloları 24 VAC'ye bağlayın.
4. Veri hattını herhangi bir veri portuna bağlayın.
5. Sistem modüllerine giden bütün elektrik bağlantıları yapıldıktan sonra, kabloları güç kaynağının kenarındaki çıkıntının altında sabitleyin.



Sonraki Adım Bkz. "Boruları Bağlama", sayfa 23.

A-dec 545 Uzaktan Güç Kabloları ve Veri Hattını A-dec 311/411 Güç Kaynağına Bağlama

1. Uzaktan güç kablolarından gelen yeşil/sarı topraklama kablosunu güç kaynağı muhafazasındaki topraklama terminaline takın.
2. Uzaktan güç kablosundan gelen siyah kabloları 0 VAC'ye bağlayın.
3. Uzaktan güç kablosundan gelen gri kabloları 24 VAC'ye bağlayın.
4. Veri hattını herhangi bir veri portuna bağlayın.
5. Sistem modüllerine giden bütün elektrik bağlantıları yapıldıktan sonra, kabloları güç kaynağının kenarındaki çıkıntının altında sabitleyin



Sonraki Adım Bkz. "Boruları Bağlama", sayfa 23.

Uzaktan Güç Kabloları ve Veri Hattını Haziran 2023 Tarihinden Önce Üretilen A-dec 511 Güç Kaynağına Bağlama

Monte ettiğiniz ürüne ilişkin talimatları tamamlayın:

A-dec 541 Uzaktan Güç Kabloları ve Veri Hattını A-dec 511 Güç Kaynağına Bağlama	18
A-dec 545 Uzaktan Güç Kablosu ve Veri Hattını A-dec 511 Güç Kaynağına Bağlama	20

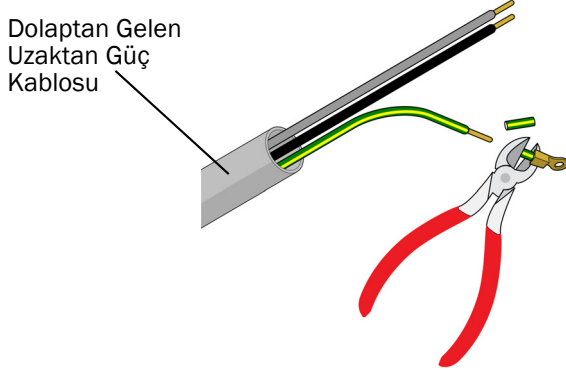
A-dec 541 Uzaktan Güç Kabloları ve Veri Hattını A-dec 511 Güç Kaynağına Bağlama

Görev 1.

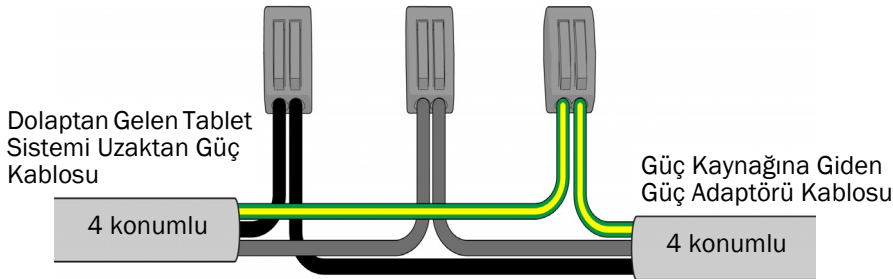
Önerilen Aletler

- Çapraz kesiciler
- Kablo soyucular

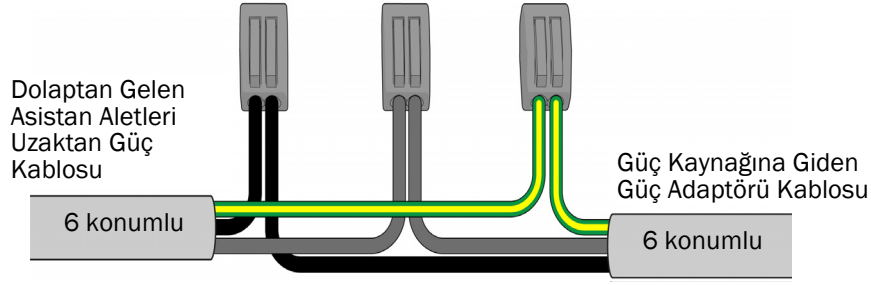
1. Tablet sistemi ve asistan aletleri uzaktan güç kablolarının yeşil/sarı topraklama kablosundaki halkayı kesin ve kabloları 10 mm (3/8 inç) soyun.



2. Kablo konektörlerini kullanarak tablet sistemi uzaktan güç kablosunun siyah kabloları, gri kabloları ve topraklama kablolarını, kablo renkleri eşleşecek şekilde 4 konumlu güç adaptörü kablosuna bağlayın.

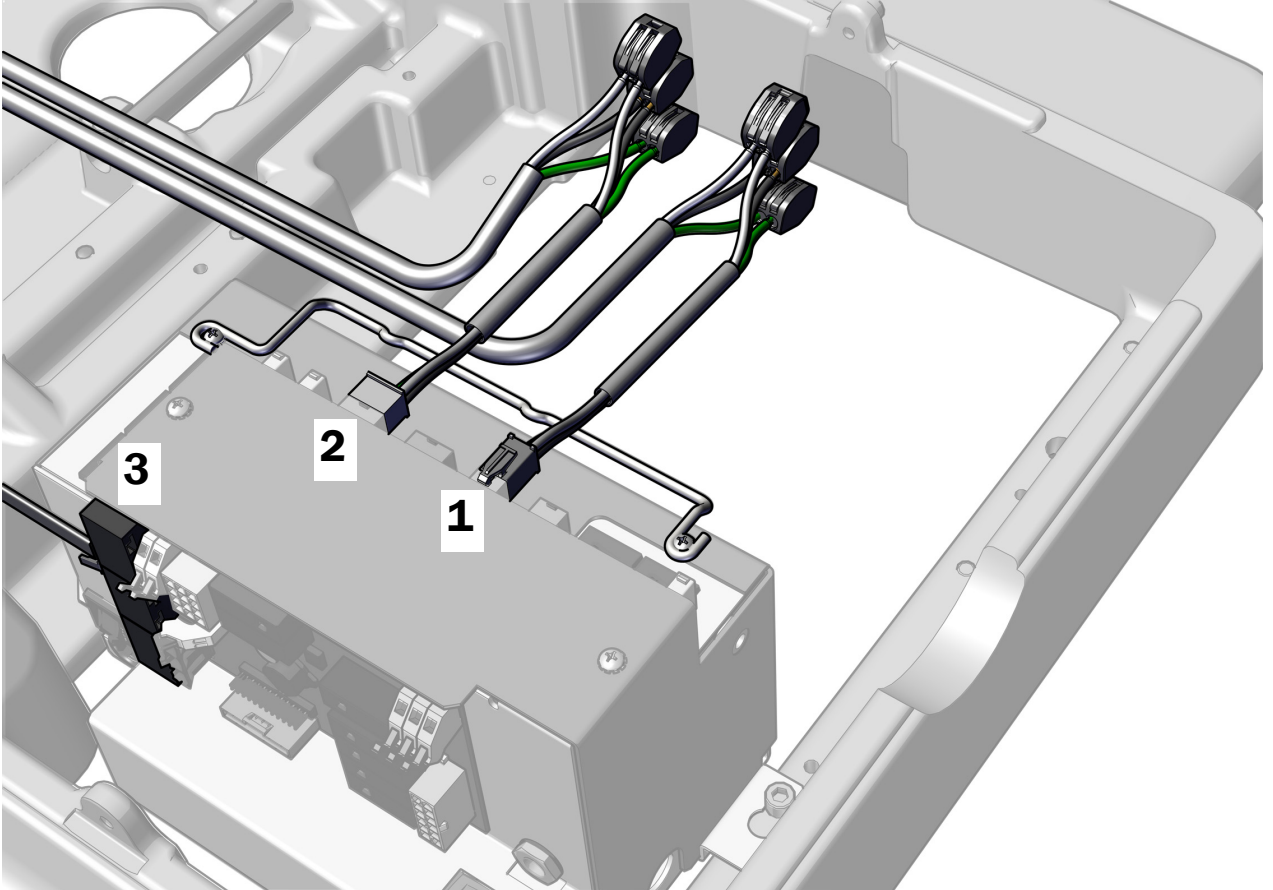


3. Kablo konektörlerini kullanarak asistan aletleri uzaktan güç kablosunun siyah kabloları, gri kabloları ve topraklama kablolarını, kablo renkleri eşleşecek şekilde 6 konumlu güç konektörü kablosuna bağlayın.



Görev 2.

1. 4 konumlu güç adaptörü kablosunu takın.
2. 6 konumlu güç adaptörü kablosunu takın.
3. Veri hattını güç kaynağındaki herhangi bir veri portuna takın.



Sonraki Adım Bkz. "Boruları Bağlama", sayfa 23.

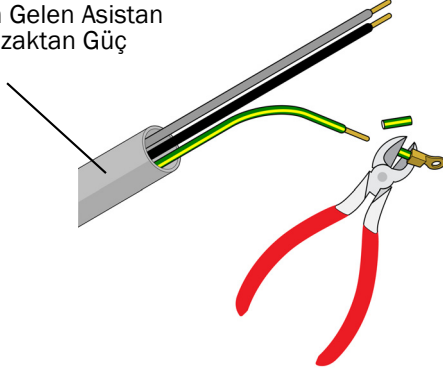
A-dec 545 Uzaktan Güç Kablosu ve Veri Hattını A-dec 511 Güç Kaynağına Bağlama Görev 1.

Önerilen Aletler

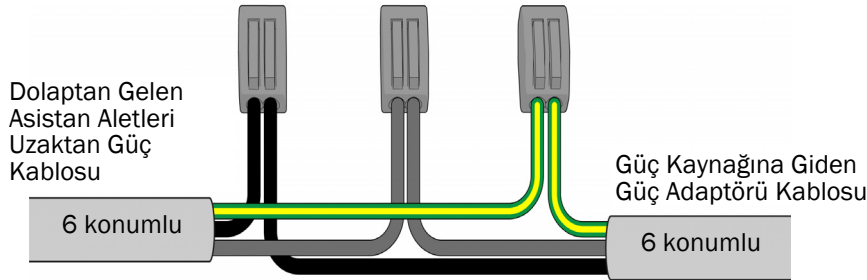
- Çapraz kesiciler
- Kablo soyucular

1. Asistan aletleri uzaktan güç kablosunun yeşil/sarı topraklama kablosundaki halkayı kesin ve kabloları 10 mm (3/8 inç) soyun.

Dolaptan Gelen Asistan Aletleri Uzaktan Güç Kablosu

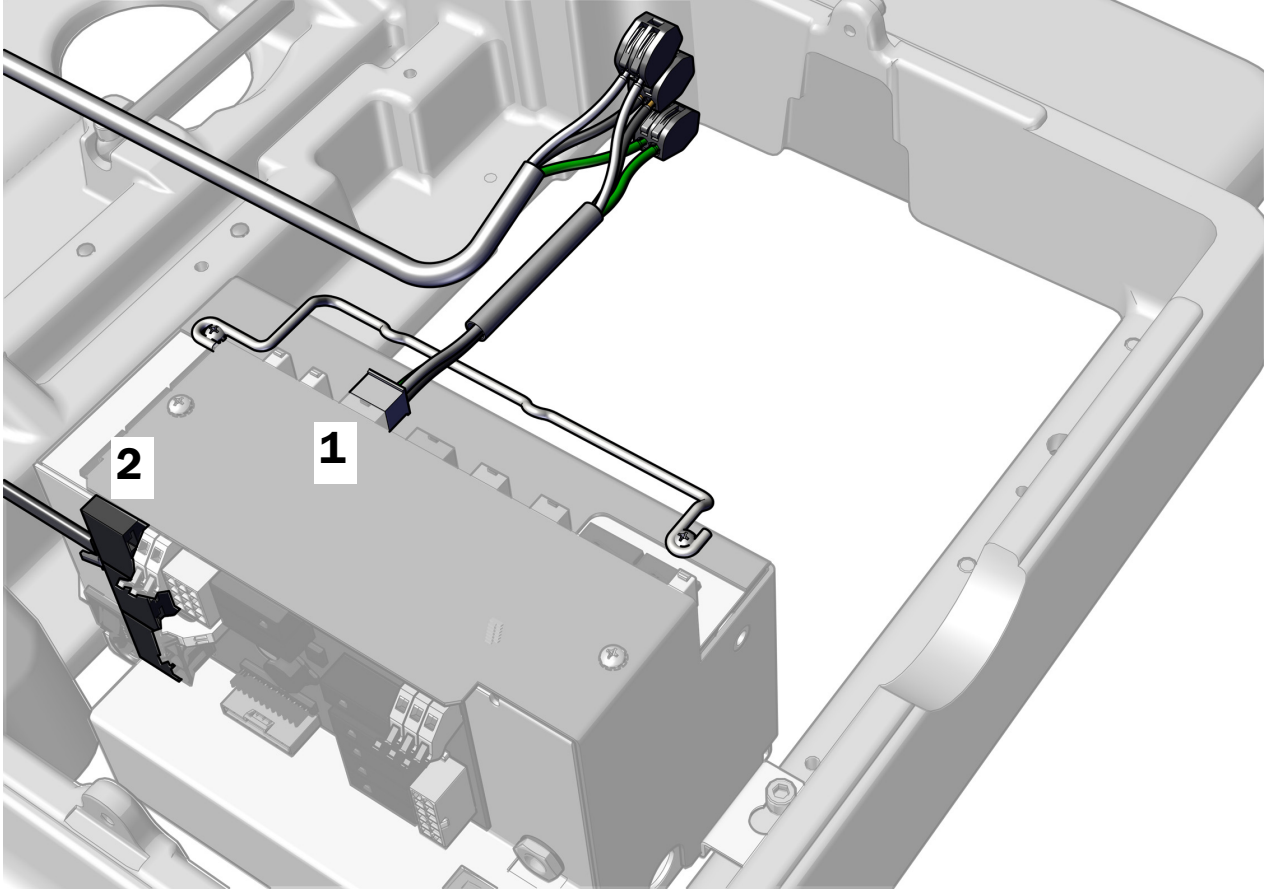


2. Kablo konektörlerini kullanarak asistan aletleri uzaktan güç kablosunun siyah kabloları, gri kabloları ve topraklama kablolarını, kablo renkleri eşleşecek şekilde 6 konumlu güç adaptörü kablosuna bağlayın.



Görev 2.

1. 6 konumlu güç adaptörü kablosunu takın.
2. Veri hattını güç kaynağındaki herhangi bir veri portuna takın.



Sonraki Adım Bkz. "Boruları Bağlama", sayfa 23.

A-dec 300 W Bağımsız Güç Kaynağı ile Kullanılan Güç Kabloları ve Veri Hattını Bağlama

A-dec 300 W Bağımsız Güç Kaynağı ile Kullanılan Güç Kablolarını Bağlama

Bkz. "Güç Kablolarını A-dec 300 W Bağımsız Güç Kaynağına Bağlama", sayfa 10.

A-dec 300 W Bağımsız Güç Kaynağı ile Kullanılan Veri Hattını Bağlama

Dolaptan gelen 25 fit veri hattını takma talimatları için sistem konfigürasyonu bölümüne bakın.

A-dec 541 Uzaktan Güç Kabloları ve Veri Hattını A-dec Evrensel Güç Kaynağına Bağlama	14
A-dec 545 Uzaktan Güç Kablosu ve Veri Hattını A-dec Evrensel Güç Kaynağına Bağlama	15
A-dec 541 Uzaktan Güç Kabloları ve Veri Hattını A-dec 311/411 Güç Kaynağına Bağlama	16
A-dec 545 Uzaktan Güç Kabloları ve Veri Hattını A-dec 311/411 Güç Kaynağına Bağlama	17
A-dec 541 Uzaktan Güç Kabloları ve Veri Hattını A-dec 511 Güç Kaynağına Bağlama	18
A-dec 545 Uzaktan Güç Kablosu ve Veri Hattını A-dec 511 Güç Kaynağına Bağlama	20

Boruları Baęlama

Ayak Kumandasını Monte Etme (yalnızca 541)

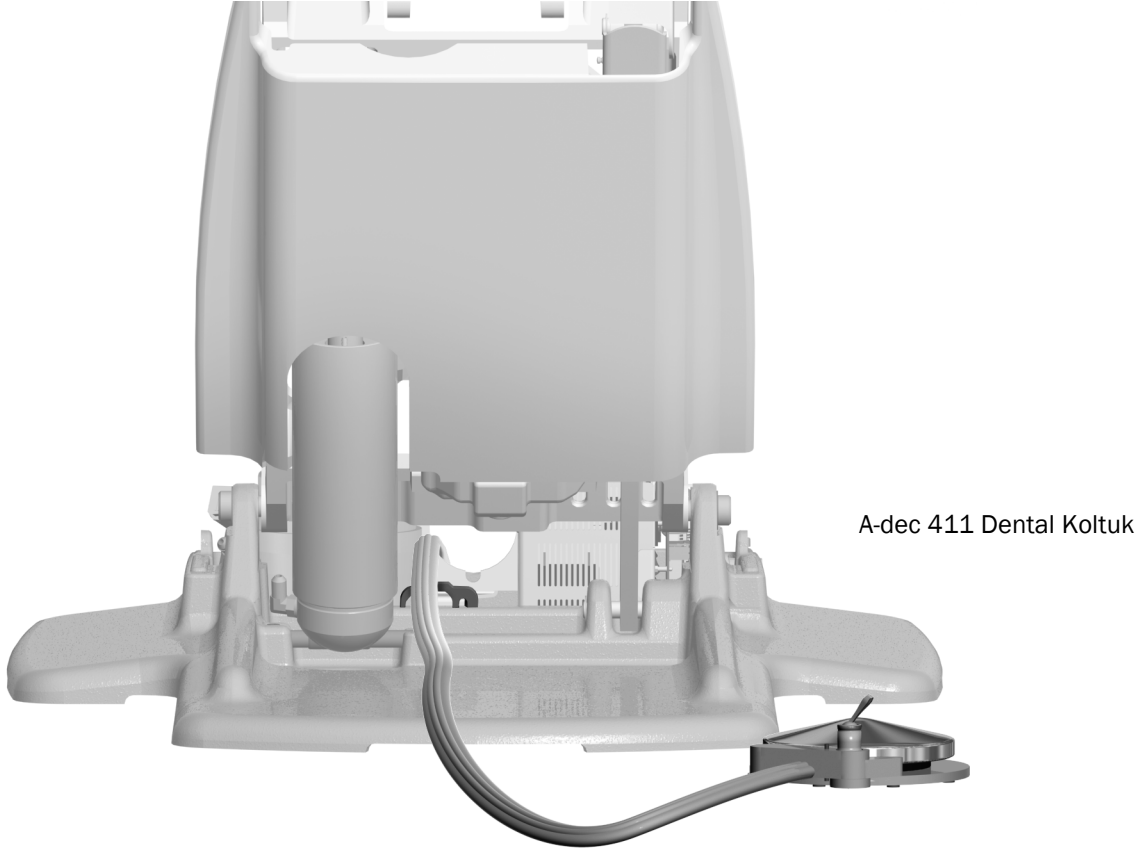


NOT Diskli ayak kumandası ile kollu ayak kumandasının montaj prosedürü aynıdır.

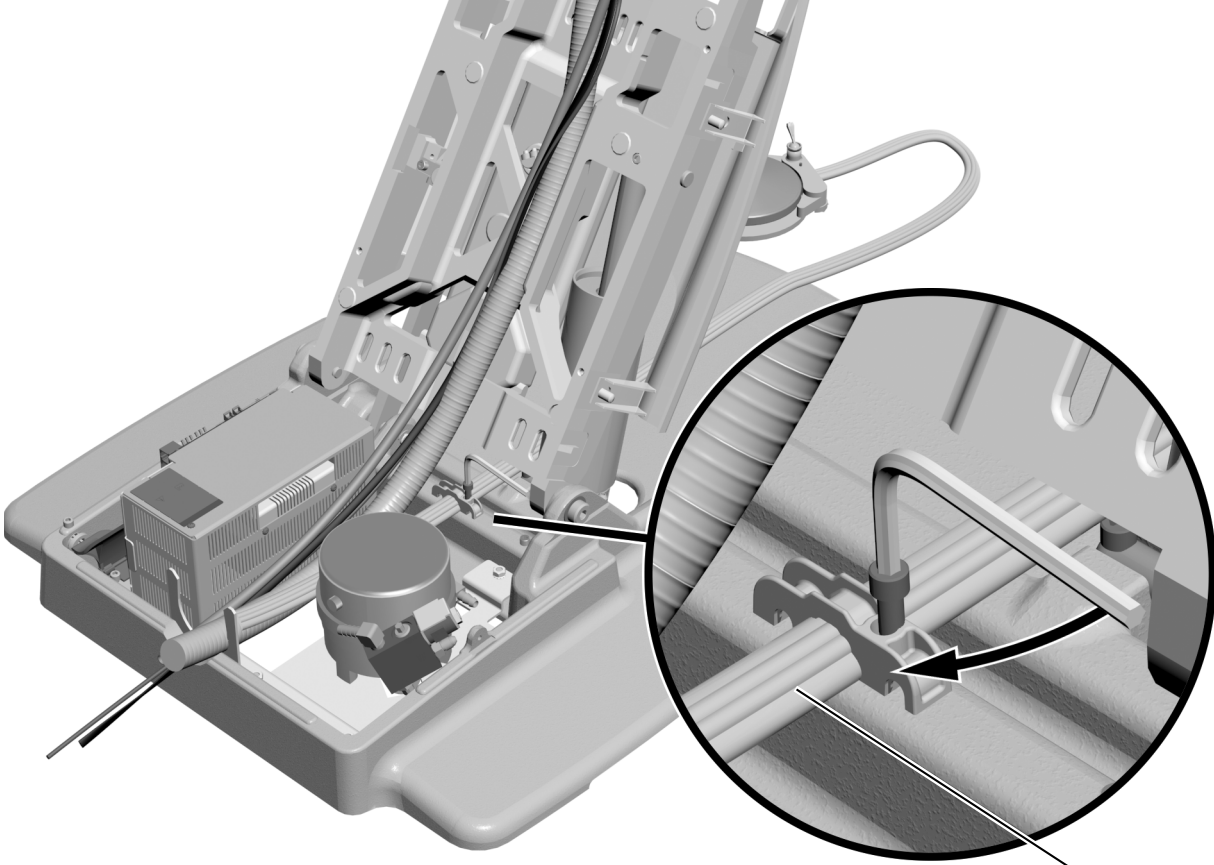
Koltukta Ayak Kumandasını Monte Etme

Önerilen Alet

- 3/16 inç altıgen anahtar



- 1** Koltuęun arka kısmında, ayak kumandası borusunu gerilim azaltma parçasının üzerinden ve güç kaynaęının arkasından geçirin.

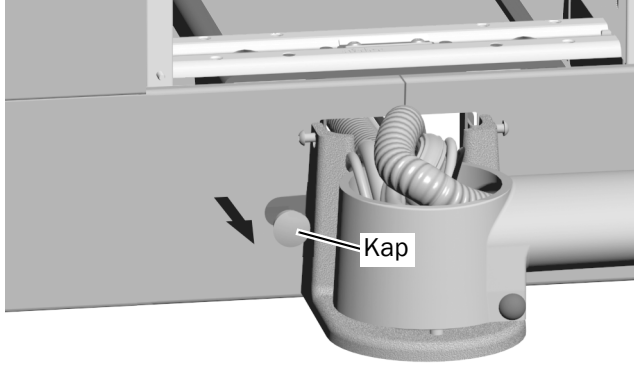


2 3/16 inç altıgen anahtar kullanarak ayak kumandası borusunu gerilim azaltma parçasında koltuk tabanına sabitleyin.

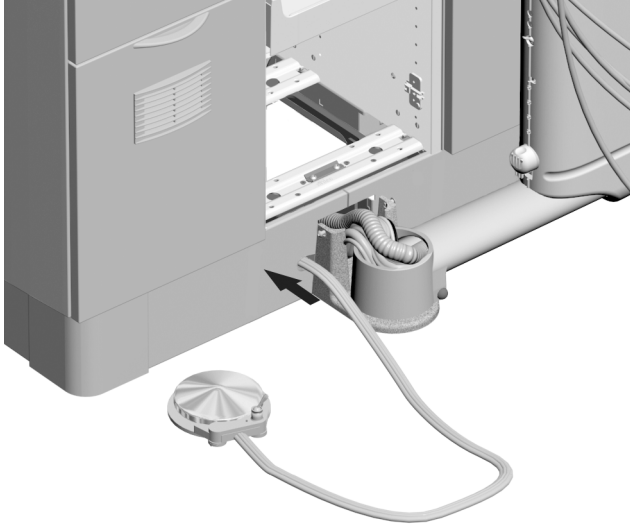


NOT Doğru konumlandırma için ayak kumandası borularının çıkıntıları, gerilim azaltma parçasındaki oluklara uyacak şekilde yukarıya bakmalıdır.

Dolapta Ayak Kumandasını Monte Etme



- 1** Dolaptaki ayak kumandası açıklığından kapağı çıkarın.



- 2** Ayak kumandası borusunu alt tabandan geçirin.



NOT A-dec, uzaktan monte ayak kumandası için yeterli boru uzunluğu sağlasa da uzatma gerekebilir.

Duvara Ayak Kumandasını Monte Etme

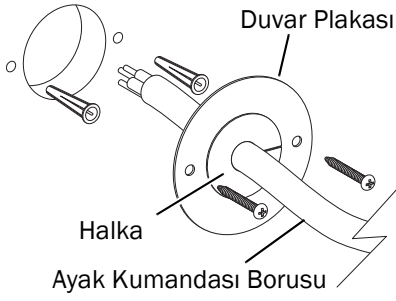
Önerilen Aletler

- Matkap ve matkap uçları
- Phillips yassı tornavida

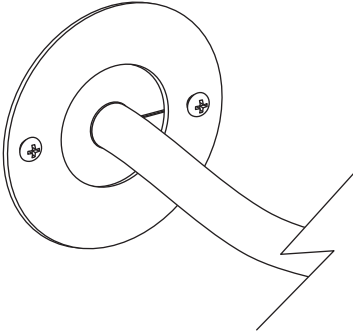
Ayak kumandası duvar plakası şablonu *541/545 Tablet Sistemleri Bağımsız Uygulamala Şablonu* (p/n 85.0050.15) içinde bulunmaktadır.

1 Ayak kumandası duvar plakası şablonunda gösterildiği gibi matkapla bir tane 54 mm (2-1/8 inç) ve iki tane 7 mm (1/4 inç) delik açın.

2 Boruyu halkadan geçirerek takın. Halkayı ve boruyu duvar plakasından ittirin.



3 Kapak plakasını duvara takmak için duvar plakası kitinde verilen vidaları ve Phillips yassı tornavidayı kullanın.



Boruları Bağlama - 541

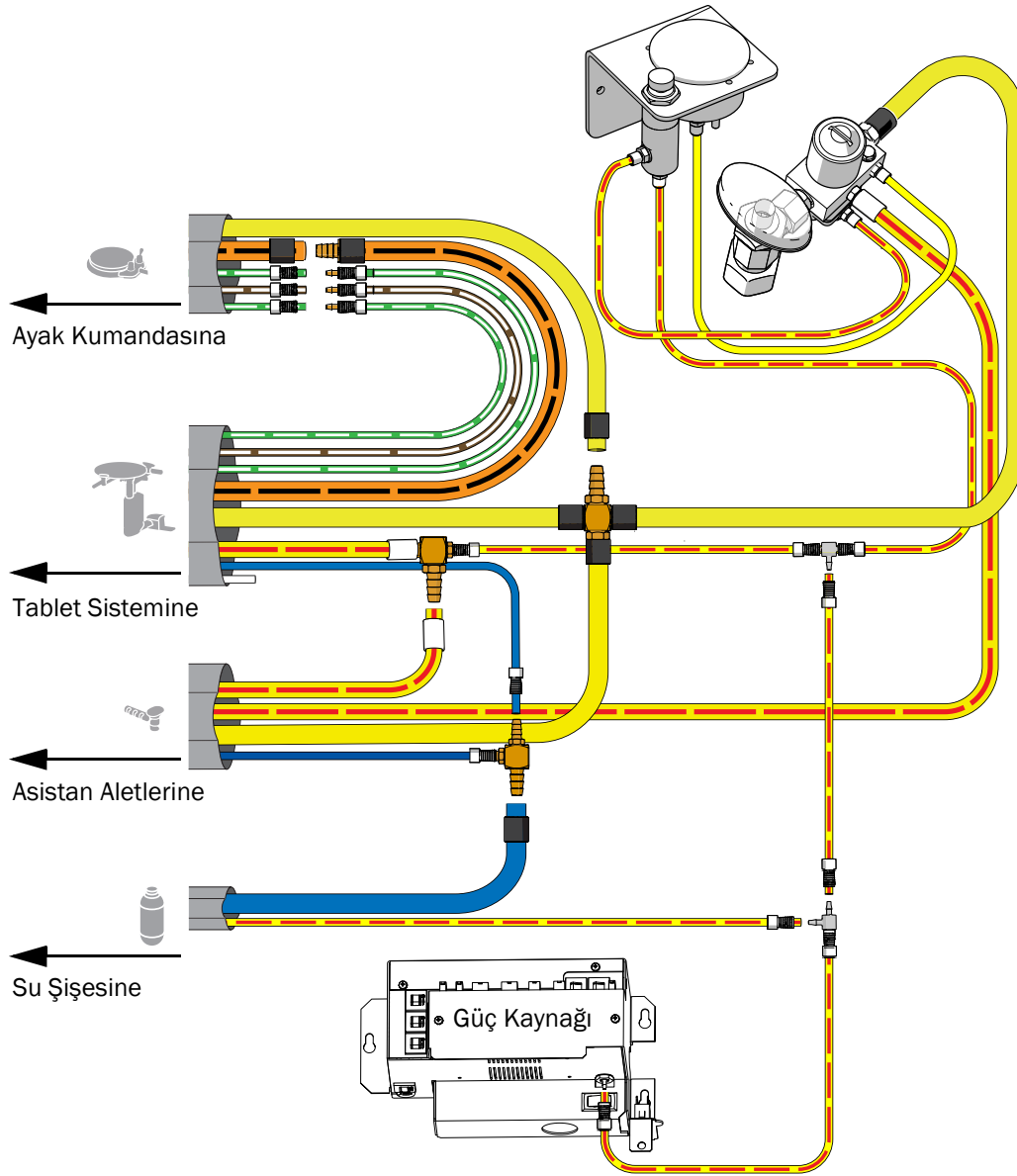
Boruyu aşağıdaki akış şemasına göre bağlayın.



NOT A-dec 511 güç kaynağına bağlamak için kit içindeki hızlı çıkarılabilen parçaları kullanın.



NOT Pilot hava borusunu A-dec 311/411 dental koltuğa bağlamak için bkz. *A-dec 341pro/341ft/342pro/342/541pro/541 Tablet Sistemi veya A-dec 545sta/545 Asistan Aletlerinden Gelen Pilot Hava Borusunu A-dec 311/411 Dental Koltuğa Bağlama Kurulum Kılavuzu* (p/n 86.0160.15).



Boruları Bağlama - 545

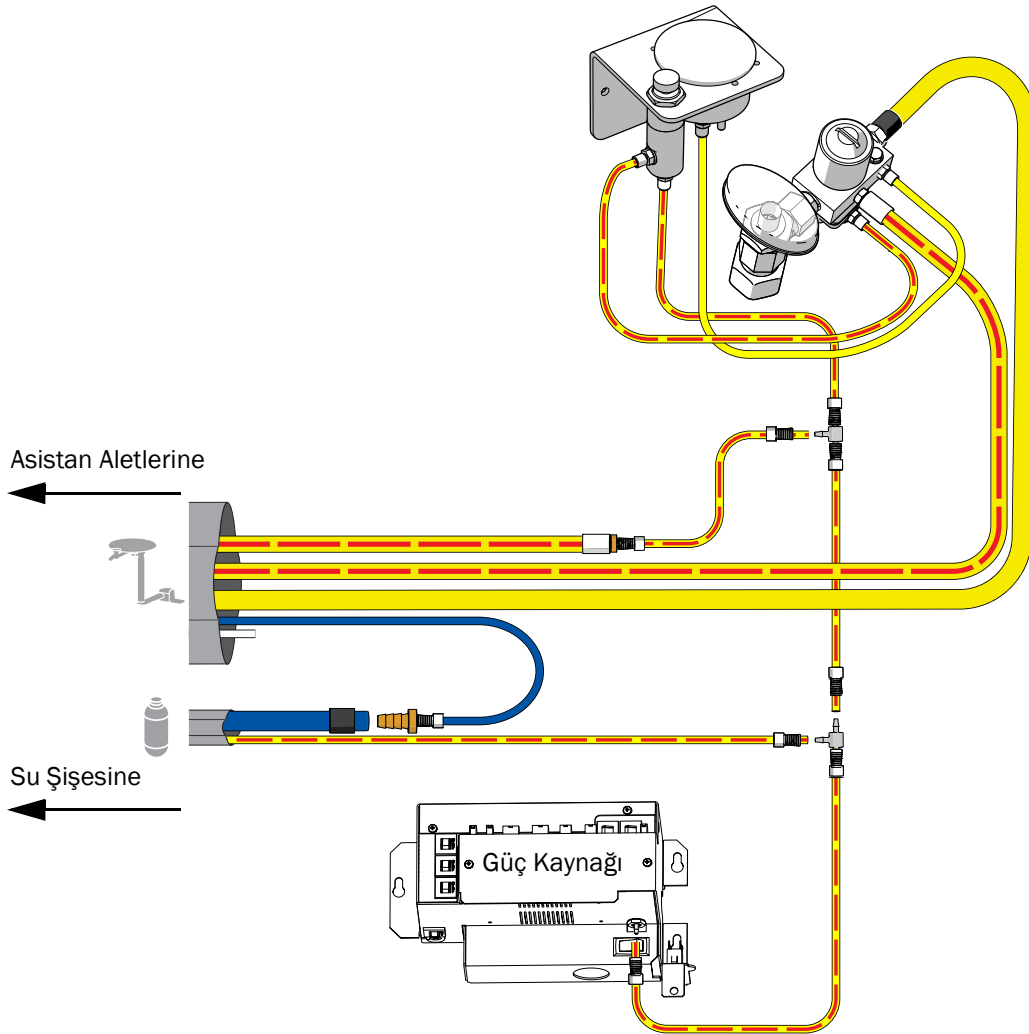
Boruyu aşağıdaki akış şemasına göre bağlayın.



NOT A-dec 511 güç kaynağına bağlamak için kit içindeki hızlı çıkarılabilen parçaları kullanın.



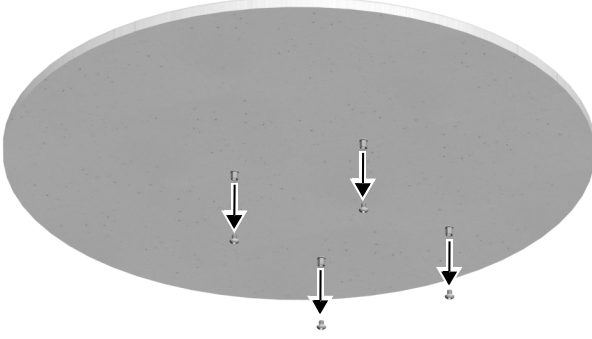
NOT Pilot hava borusunu A-dec 311/411 dental koltuğa bağlamak için bkz. *A-dec 341pro/341ft/342pro/342/541pro/541 Tablet Sistemi veya A-dec 545sta/545 Asistan Aletlerinden Gelen Pilot Hava Borusunu A-dec 311/411 Dental Koltuğa Bağlama Kurulum Kılavuzu* (p/n 86.0160.15).



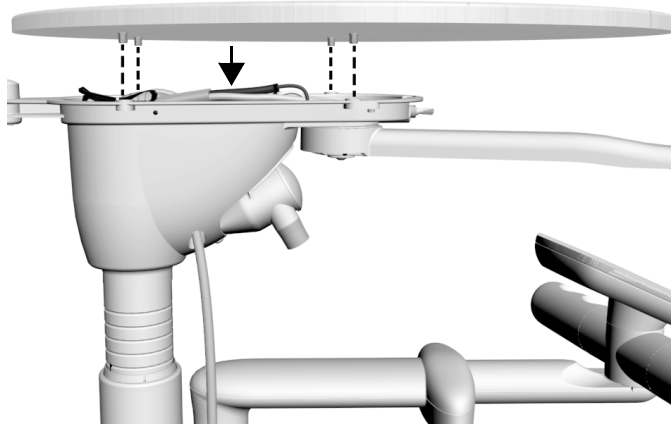
Yuvarlak Çalışma Yüzeyini Takma ve Düz Hizalama

Önerilen Alet

- 1/8 inç altıgen anahtar



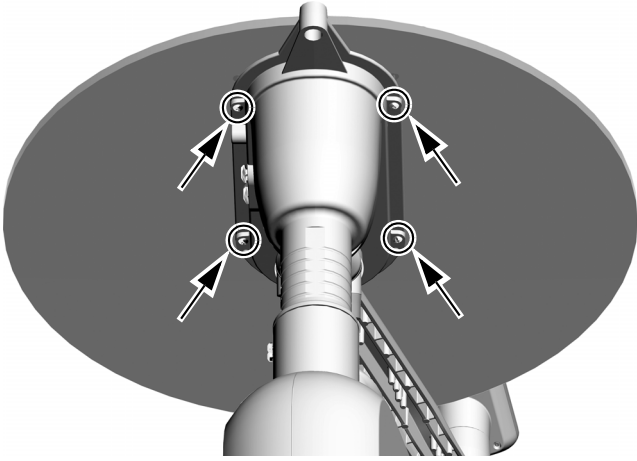
- 1** Vidaları çalışma yüzeyinin altındaki dişli ayırıcılardan çıkarın.



- 2** Çalışma yüzeyini çalışma yüzeyi destek muhafazasının üzerinde konumlandırın. Destek muhafazasındaki delikleri çalışma yüzeyinin altındaki dişli ayırıcılarla hizalayın.



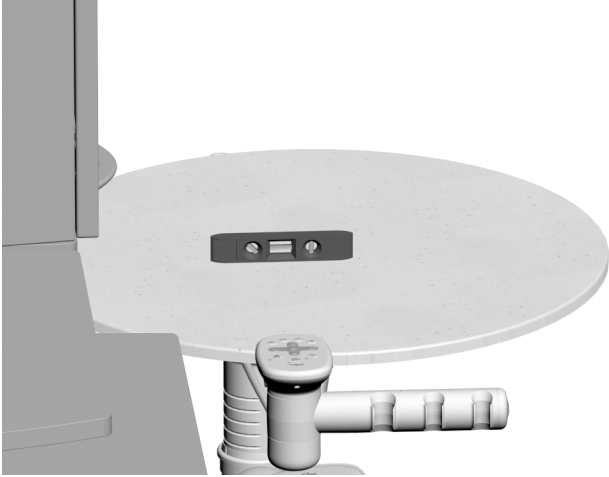
NOT Boruyu sıkışmaması için uzakta tutun.



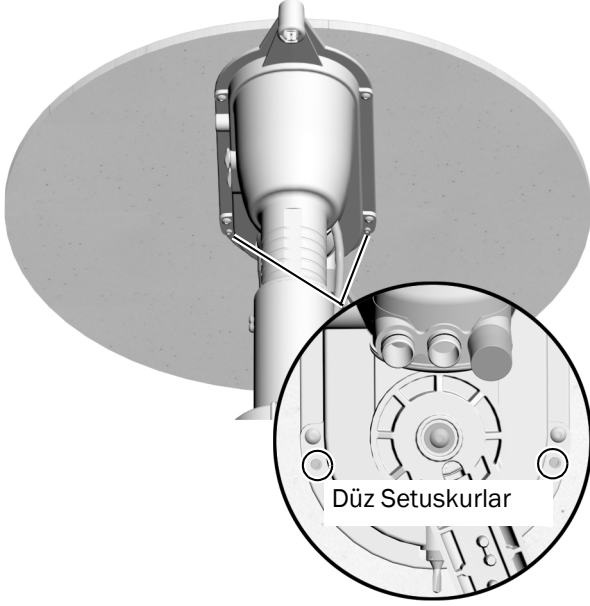
- 3** 1. adımda çıkardığımız dört çalışma yüzeyi vidasını takın. 1/8 inç altıgen anahtar kullanarak çalışma yüzeyi vidalarını sıkmadan gevşekçe takın.



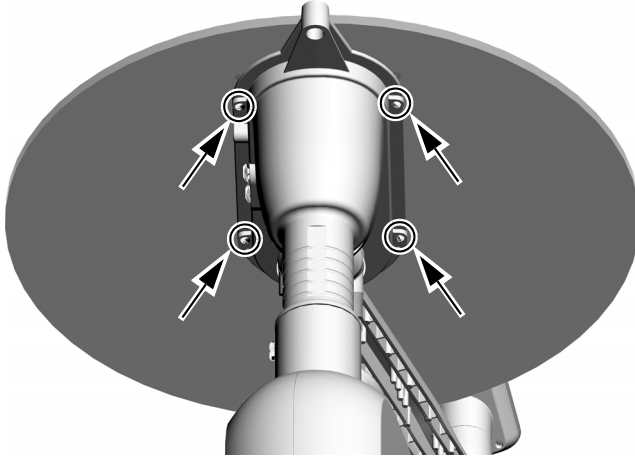
NOT Vidaların gevşek takılması düzgün hizalamaya imkan tanır ve sonraki adımlarda hasar oluşmasını önler.



- 4** Çalışma yüzeyi kolunu tipik çalışma konumuna getirin, ardından su terazisini yuvarlak çalışma yüzeyinin ortasında ve destek muhafazasının üzerinde olacak şekilde yerleştirin.



- 5** 1/8 inç altıgen anahtar kullanarak yüzey düz hizalı duruma gelinceye kadar iki düz setuskuru çalışma yüzeyi destek muhafazasında ayarlayın.

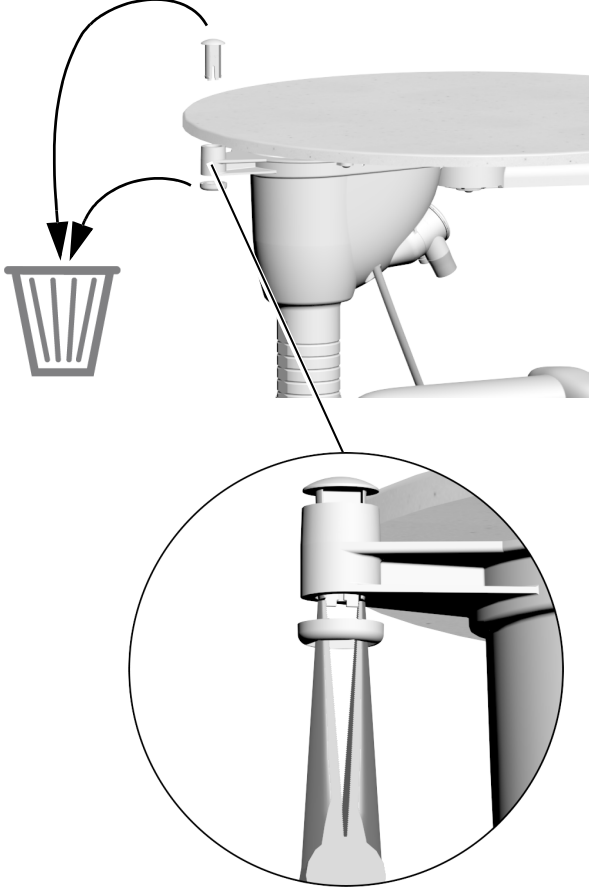


- 6** Dört çalışma yüzeyi vidasını sıkmak için 1/8 inç altıgen anahtar kullanın.

Tepsi Tutucu Bağlantı Parçasını Monte Etme (isteğe bağlı)

Önerilen Aletler

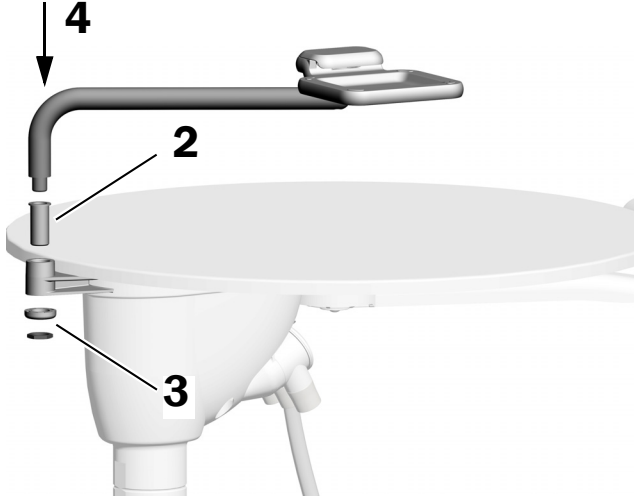
- 3/16 inç altıgen anahtar
- Kargaburun pense



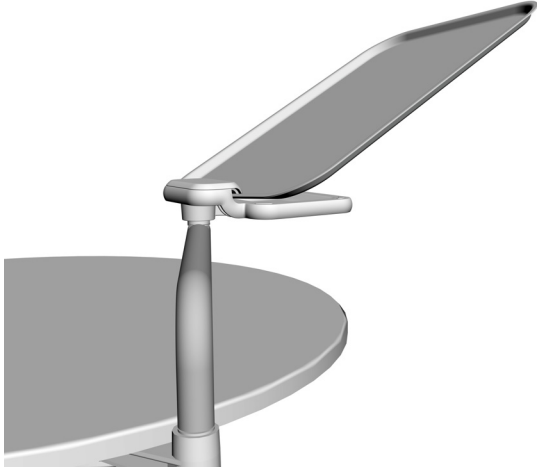
- 1** Tepsi tutucu bağlantı parçasından bandı çıkarın ve ardından tapayı ve manşonu çıkarıp atın.



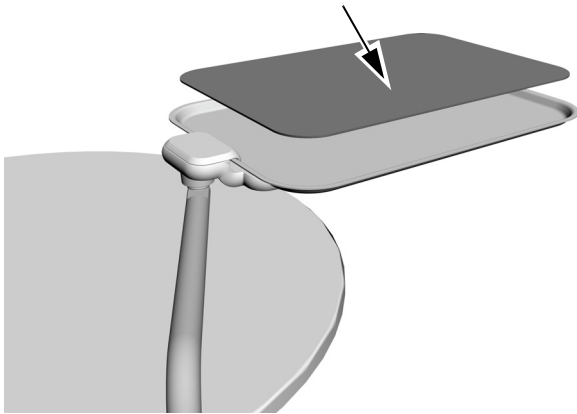
İPUCU Çıkarılmasını yardımcı olmak için tapanın alt kısmını kargaburun penseyle sıkmanız gerekebilir.



- 2** Manşonu çalışma yüzeyi desteğine yerleştirin.
- 3** Pulu ve somunu manşonun altındaki dişlere takarak manşonu sabitleyin.
- 4** Tepsi tutucu bağlantı parçasını manşona yerleştirin.

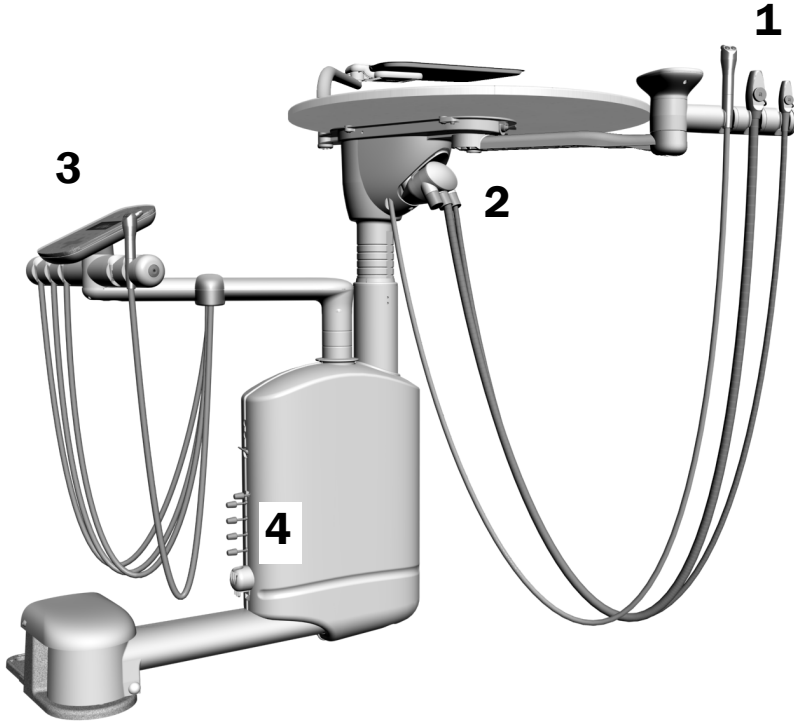


- 5** Tepsi tutucuyu tepsi tutucu bağlantı parçasını takın.



- 6** Tepsi tutucuya pedi yerleştirin.

Kurulumu Tamamlama



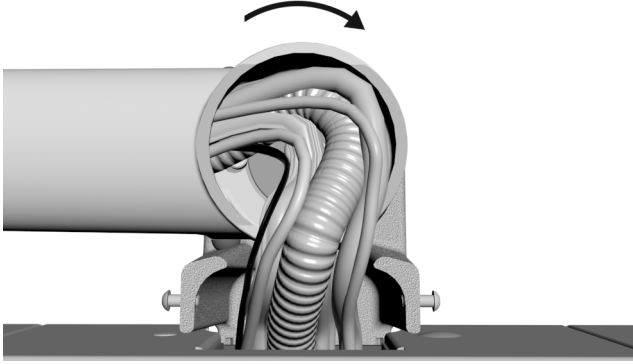
- 1** Asistan aletlerini asistanın tutucusuna yerleştirin.
- 2** Asistan aletleri borusunu vakum kutusuna takın.
- 3** **Yalnızca 541 için:** Şırıngayı ve başlık borusunu doktorun tutucusuna yerleştirin.
- 4** **Yalnızca 541 için:** Ayarlama düğmelerini takın.

Sistemi Ayarlama

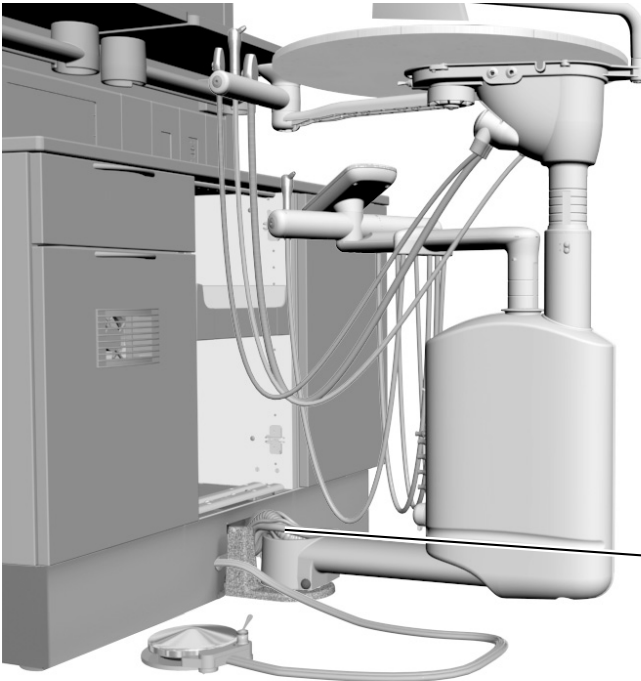
Dönüş Gerilimini Ayarlama

Önerilen Alet

- 3/4 inç soket (uzun lokma) ile 6 inç uzatma



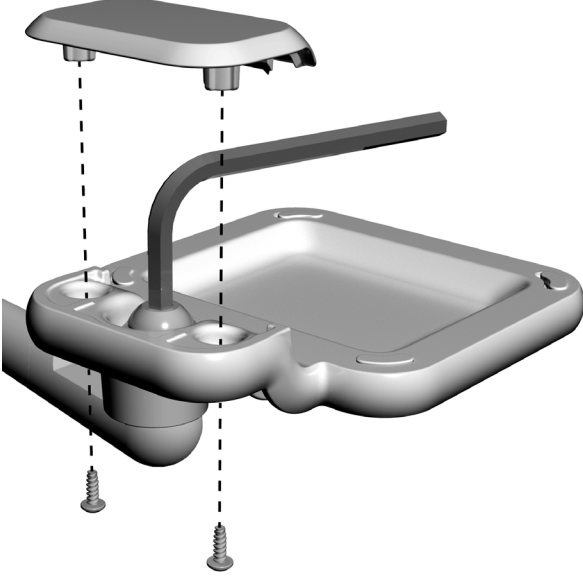
- 1** Düzeneği döndürmek için borularda yeterli fazlalığın olduğundan emin olun.



- 2** Kolu döndürdüğünüzde hafif bir direnç oluşmalı ve kol kaymamalıdır. Kol kayıyorsa göbek kilit somununu 3/4 inç soket ve çark mandalı ile sıkın.

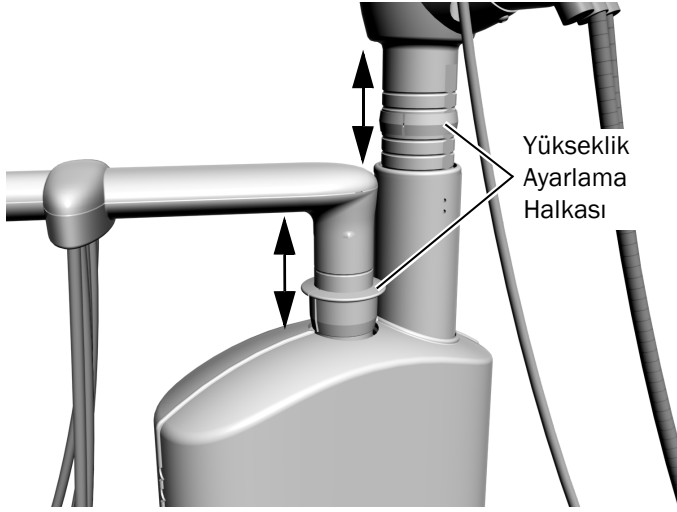
Göbek Kilit Somunu

Tepsi Tutucu Bağlantı Parçası Dönüş Gerilimini Ayarlama



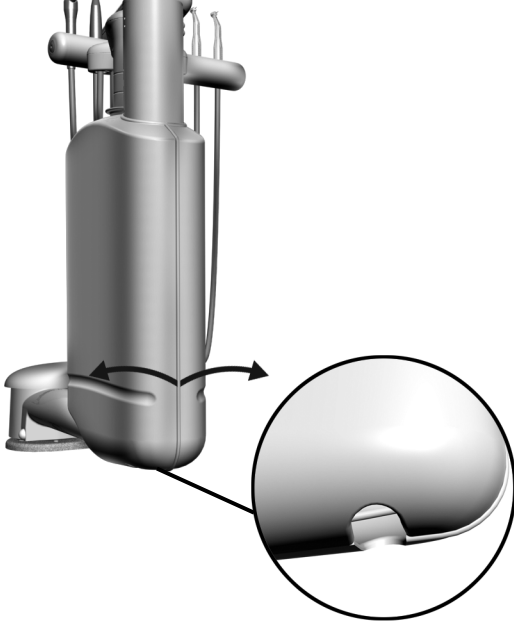
- 1** Phillips yassı tornavida kullanarak kapak vidalarını çıkarın. Kapağı çıkarın.
- 2** 7/32 inç altıgen anahtar gerilim civatasına yerleştirip saat yönünde döndürerek gerilimi artırın.
- 3** Kapağı tekrar takın ve vidalarla sabitleyin.

Çalışma Yüzeyini ve Alet Kolu Yüksekliğini Ayarlama



- 1** Dikey bağlantı kolunun üst tarafını kaldırın.
- 2** Yükseklik ayarlama halkasını istediğiniz konuma kaydırın.
- 3** Dikey bağlantı kolunu indirerek halkaya geçirin.

Başlık Hareket Havası Basıncını Ayarlama (yalnızca 541)



DİKKAT Kapakları çıkarırken veya yerlerine takarken kabloları veya borulara zarar vermemek için dikkatli olun. Takıldıktan sonra kapakların sabitlendiğini doğrulayın.

- 1** Tablet gövdesinin doğrudan altındaki deliği bulun ve kapakları birbirinden uzağa doğru çekerek çıkarın.

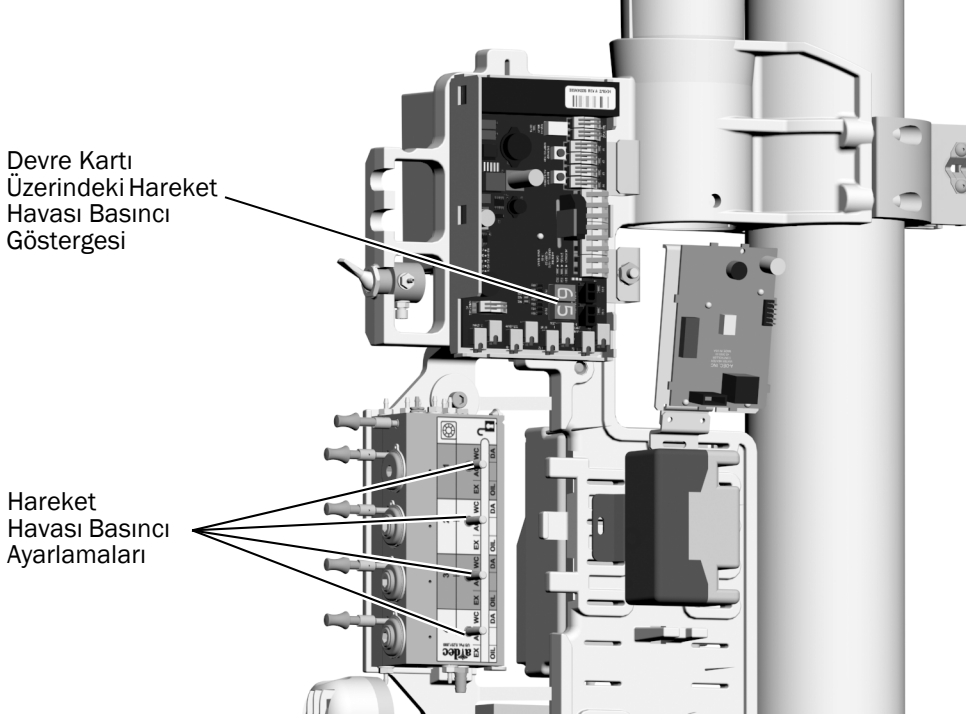
- 2** Başlığı tutucudan kaldırın. Basıncı okumak için boruya başlık takılmalıdır.

- 3** Su soğutucunun kapalı olduğundan emin olun.

4 Başlık çalışırken, devre kartındaki hareket havası basıncı göstergesini kontrol edin.



NOT Basıncı başlık basıncı göstergesiyle veya deluxe dokunmatik panel ya da deluxe plus dokunmatik panellerde de ölçülebilir. Basıncı dokunmatik panelden kontrol etmek için ayarlamaları yaparken — ve + düğmelerine aynı anda basılı tutun.



DIKKAT Hareket havası ayarlama çubuğunu fazla çevirmeyin. Aksi halde sap kısmı tamamen yerinden çıkabilir.

5 Etkinleştirilen başlık için hareket havası basıncını üreticinin teknik özelliklerine uygun şekilde ayarlayın. Basıncı düşürmek için çubuğu saat yönüne çevirin.

Tablet gövdesi göstergesi psi cinsinden (14,5 psi = 1 bar) hareket havası basıncını belirtir.



NOT Hareket havası basıncını ayarlarken ölçüldüğü yeri göz önünde bulundurun. Tablet gövdesindeki basıncı, tablet gövdesi göstergesinden veya dokunmatik panelde okunduğu üzere, başlıktaki basınçtan daha yüksektir.

Ağız İçi Işık Kaynağı Voltajını Ayarlama (yalnızca 541)

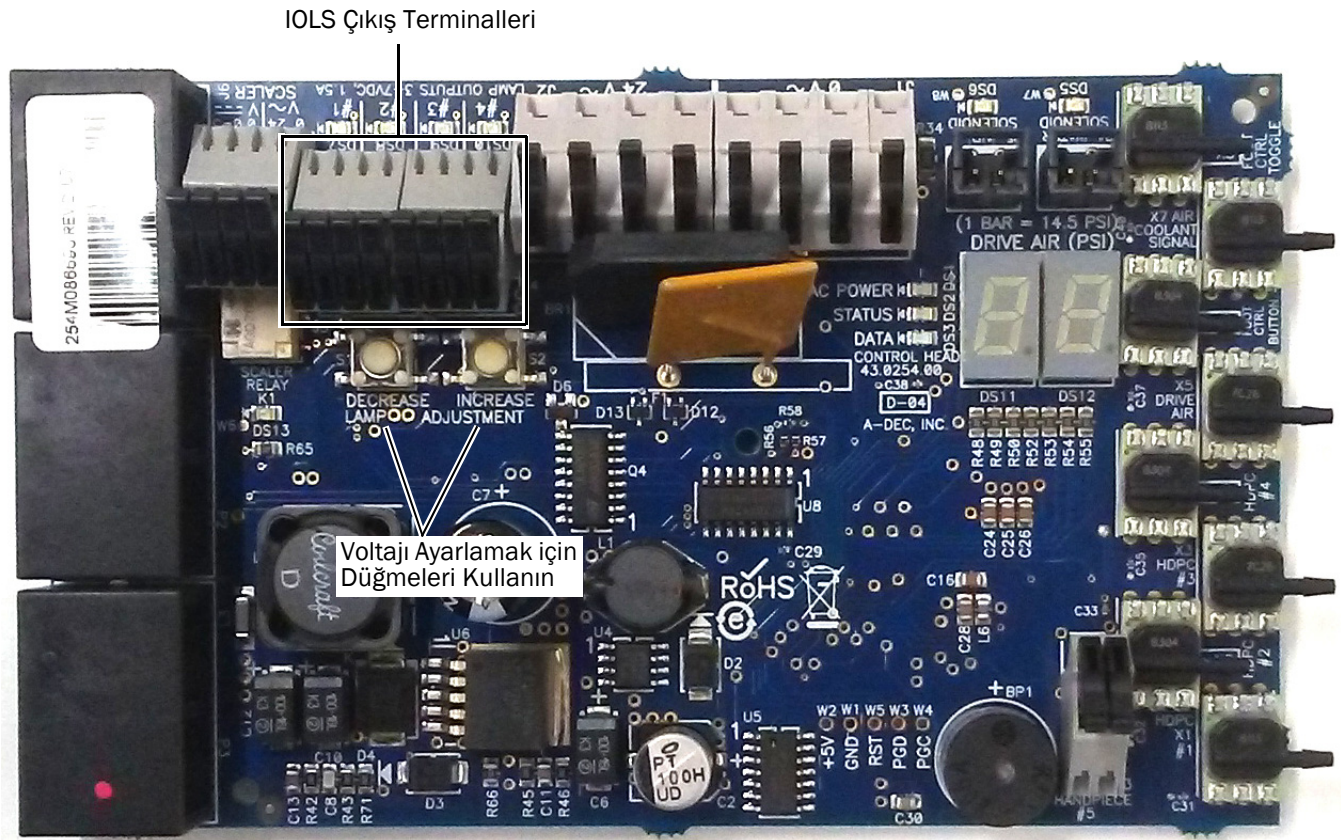
Önerilen Alet

- Voltmetre



İKAZ Devre kartları statik elektriğe karşı duyarlıdır. Devre kartına dokunurken veya devre kartına gelen ya da giden bağlantıları yaparken Elektrostatik Deşarj (ESD) önlemlerinin alınması gerekir. Devre kartları yalnızca bir elektrikçi veya uzman servis personeli tarafından takılmalıdır.

- 1 Kapakları çıkarın. Detaylar için bkz. sayfa 37, 1. adım.
- 2 Voltmetreyi DC voltajına getirin ve problemleri, ayarlamakta olduğunuz başlığın IOLS çıkış terminallerine yerleştirin.



- 2 Başlığı tutucusundan kaldırın ve ışığı açın.
- 3 Terminalin arkasındaki düğmeleri kullanarak voltajı aşağıdaki tabloya göre ayarlayın.



DİKKAT Aşağıdaki tabloda gösterilen değerler yalnızca 26 AWG kablolar, 750 mA yük değerine ve önerilen 3,2 VDC'lik ampul voltajına sahip fiber optikler için geçerlidir. 26 AWG kablolar ve farklı değerler ile beslenen fiber optik sistemler için $T = (Z \times 0,006 \times Y) + X$ denklemini kullanın, burada:

T = Terminal bandı voltajı (VDC)

X = İstenen ampul voltajı (VDC)

Y = Nominal Lamba/yük akımı (Amper cinsinden)

Z = Terminal bandı ile ampul arasındaki 26 AWG kablo uzunluğu (inç cinsinden)

Kablo çapı 26 AWG'den farklı olan cihazlar için, lütfen A-dec Müşteri Hizmetleri ile irtibat kurun.

3,20 VDC Değerine Sahip Ampuller için Uzunluk ve Voltaj Tablosu

A-dec Boru Uzunluğu		Önerilen 3,20 VDC +/- 0,03 ampul voltajını sağlayan terminal bandı voltajı (IOLS açık olarak ölçün)		
(inç)	(cm)	0,200 A	0,380 A	0,750 A
50	127	3,37	3,52	3,84
64	163	3,42	3,61	4,02
85	216	3,49	3,75	4,28

Başlık Dokunmatik Paneli Ayarlarını Özelleştirme

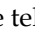

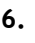




NOT Dokunmatik kontrol sembolleri ve simgeleri A-dec, Inc. şirketinin mülkiyetindedir.



Deluxe Plus Dokunmatik Panel

Başlık Kurulumu



1. **System Setup** ekranı görüntülenene kadar  ve  düğmelerine aynı anda basılı tutun.
2.  düğmesine basın.
3.  düğmesine tekrar basarak **Handpieces** ögesini seçin.
4. **Handpiece Setup** ekranında  düğmesine basarak **Holder Setup** ögesini seçin.
5. İstenen başlığı tutucudan kaldırın.
6.  veya  düğmesine basarak **Holder Setup** ekranında başlık türünü seçin.
7. Başlık türüne bağlı olarak aşağıdakilerden birini yapın:
 - **Electric:** Kurulum talimatları için, kumanda modülü ile birlikte gelen kurulum bilgilerine bakın.
 - **All other Types:**  düğmesine basın. Üç bip sesi başlık ayarlamasının tamamlandığını onaylar.
8. Başlığı tutucuya geri koyun.
9. Her bir aktif başlığın ayarlanması için 4'ten 8'e kadar olan adımları tekrarlayın.
10. Başlıkları ayarlamayı bitirdiğinizde, A-dec logosunu görene dek  düğmesine basın.

Ağız İçi Işık Kaynağı Kurulumu

Aşağıdaki ayarlar kullanılabilir:

- **On When Selected:** Etkin olduğunda, başlığı tutucudan kaldırdığınızda ağız içi ışık kaynağı açılır. Bu özellik kapalı olduğunda, ayak kumandasına bastığınızda ağız içi ışık yanmaya devam eder.
- **Auto Off Delay:** Ayak kumandası bırakıldığında ışığın ne kadar süre açık kalacağını belirler. Bu süre, hareket havasını tekrar kullandığınızda sıfırlanır.
- **On in Endo:** Endodonti modunda ağız içi ışık kaynağının açılmasını veya kapanmasını belirler.



Ağız içi ışık kaynağını ayarlamak için:

1. **System Setup** ekranı görüntülenene kadar  ve  düğmelerine aynı anda basılı tutun.
2. → düğmesine basın.
3. → düğmesine tekrar basarak **Handpieces** ögesini seçin.
4. ↓ düğmesine basarak **Intraoral Lt Source** ögesini seçin, ardından **Handpiece Setup** ekranında → düğmesine basın.
5. İstenen başlığı tutucudan kaldırın.
6. ↑ veya ↓ düğmesine basarak **Light Source Setup** ekranında istenen ayara gidin. İstenen ayar vurgulandığında — veya + düğmesine basarak ayarı belirleyin, ardından → düğmesine basın. Üç bip sesi ayarın geçerli olduğunu onaylar.
7. Başlığı tutucuya geri koyun.
8. Her başlık için her bir ayarı belirlemek üzere 5 ila 7 numaralı adımları tekrarlayın.
9. Başlıkları ayarlamayı bitirdiğinizde, A-dec logosunu görene dek ← düğmesine basın.

Kontrast/Yardım Mesajları Kurulumu

Dokunmatik panel ekranının kontrastını değiştirmek ve yardım mesajlarının görüntülenmesini ya da görüntülenmemesini belirlemek için dokunmatik panel kurulumunu kullanın.

Dokunmatik panel ayarlarını belirlemek için:

1. **System Setup** ekranı görüntülenene kadar  ve  düğmelerine aynı anda basılı tutun.
2. → düğmesine basın.
3. ↓ düğmesine basarak **Touchpad** ögesini seçin, ardından → ögesine basın.
4. ↑ veya ↓ düğmesine basarak **Touchpad Setup** ekranında **Contrast Adjust** veya **Help Messages** ögesini seçin, ardından → ögesine basın.
 - **Contrast Adjust:** — veya + düğmesine basarak kontrastı ayarlayın. → ögesine basarak ayarı kaydedin. Üç bip sesi ayarın geçerli olduğunu onaylar.
 - **Help Messages:** — veya + düğmesine basarak yardım mesajlarını **On** veya **Off** duruma getirin. → ögesine basarak ayarı kaydedin. Üç bip sesi ayarın geçerli olduğunu onaylar.
5. Ayarlar tamamlandığında, A-dec logosunu görene dek ← düğmesine basın.



NOT Yardım mesajlarının listesi için www.a-dec.com adresindeki Kaynak Merkezinde bulunan *Düzenleyici Bilgiler, Teknik Özellikler ve Garanti* belgesine (p/n 86.0221.15) bakın.

Sistemi Test Etme

Kurulumu tamamladıktan sonra, tablet sistemi test etmek için aşağıdaki kontrol listesini kullanın ve sonuçları müşteri ile değerlendirin.

Tablet Sistemi

- Başlıklar düzgün çalışıyor ve doktorun tercihlerine uygun şekilde ayarlandı:
 - Soğutucu su, soğutucu hava ve püskürtme.
 - Başlık borusu yıkaması.
 - Başlık tutucu valfleri ve anahtarları.
 - Başlık hareket havası basıncı.
- Ayak kumandası düzgün çalışıyor.

Tesisat

- Tablet sistemine giden ayarlanmış hava basıncı 552 kPa (80 psi) değerinde.
- Zemin kutusunun bulunduğu sistemlerde zemin kutusu hava ve su sızdırmıyor.
- Borularda ve bağlantılarda bükülme, hava ve su sızıntısı yok.
- Borular ve kabloların fazla kısmı sarıldı ve hareketli parçalardan uzağa yerleştirildi.

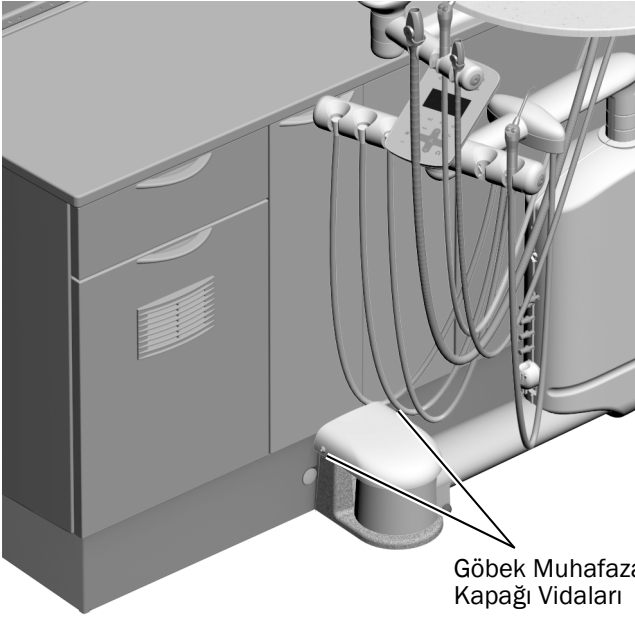
Göbek Bağlantı Noktası Muhafazası ve Dolap Kapılarının Takılması

Önerilen Alet

- 5/32 inç altıgen anahtar



DİKKAT Kapakları çıkarırken veya yerlerine takarken kabloları veya borulara zarar vermemek için dikkatli olun. Takıldıktan sonra kapakların sabitlendiğini doğrulayın.



Göbek Muhafazası
Kapağı Vidaları

- 1** Göbeğin yanındaki kapak vidalarını çıkarın.
- 2** Kapak vidaları ve 5/32 inç altıgen anahtar kullanarak göbek bağlantı noktasında kapağı sabitleyin.
- 3** Dolap kapılarını tekrar takın.

Düzenleyici Bilgiler ve Garanti

Gerekli düzenleyici bilgiler ve A-dec garantisi için www.a-dec.com adresindeki Kaynak Merkezinde bulunan *Düzenleyici Bilgiler, Teknik Özellikler ve Garanti* belgesine (p/n 86.0221.15) bakın.



Bu belgeye hızlı çevri içi erişim için burada verilen QR kodu tarayarak, tıklayarak veya dokunarak şu adrese erişebilirsiniz: a-dec.com/regulatory-guide.

Burada adı geçen tüm ticari markalar, Amerika Birleşik Devletleri'nde A-dec, Inc. Şirketinin ticari markası veya tescilli ticari markasıdır veya başka ülkelerde de ticari markası veya tescilli ticari markası olabilir.

A-dec Genel Merkezi

2601 Crestview Drive
Newberg, OR 97132 ABD
Tel: 1.800.547.1883 ABD/Kanada içinden
Tel: +1.503.538.7478 ABD/Kanada dışından
www.a-dec.com

Belirli bir amaca uygunluk ve pazarlanabilirliğe ilişkin zımni garantiler dahil ancak bunlarla sınırlı olmaksızın, A-dec, Inc. bu belgenin içeriğine dair hiçbir garanti vermemektedir.