

A-decデリバリーシステム用NLZ 電動モーターコントロールモジュール

推奨する工具

- プラスドライバー
- 六角レンチセット

重要な情報



危険 この手順を開始する前に電源をオフにしないと、感電する恐れがあります。



警告 この手順を開始する前に電源をオフにしないと、装置に損傷を与えたり、死亡を含む人身事故を起こす恐れがあります。



注意 回路基板上の電装品は、静電気の影響を受け易いので、取扱いに安全上の注意が必要です。



注意 回路基板は静電気による損傷を受けやすい部品です。回路基盤に触れる場合、あるいは回路基盤への接続または回路基盤からの接続を行う場合は、静電放電(ESD)対策が必要です。回路基板の取り付けは、必ず、電気技師または適切な資格を持った整備担当者が行ってください。

1. システムの電源をオフにします。

取り付け

システムの種類のセクションに進んでください。

- 2ページの「300デラックスタッチパッド搭載A-dec 300コントロールブロック(A-dec 300およびPerformer)」
- 7ページの「500デラックスタッチパッド搭載A-dec 500コントロールブロック(A-dec 500)」



注 NLZ電動モーターは以下のリビジョンのA-decタッチパッドとコントロールヘッドにのみ対応しています。

- 300デラックスタッチパッド、Rev. H以降
- 500デラックスタッチパッド、Rev. L以降、および500コントロールヘッド、Rev. F以降



A-dec 300デリバリーシステム

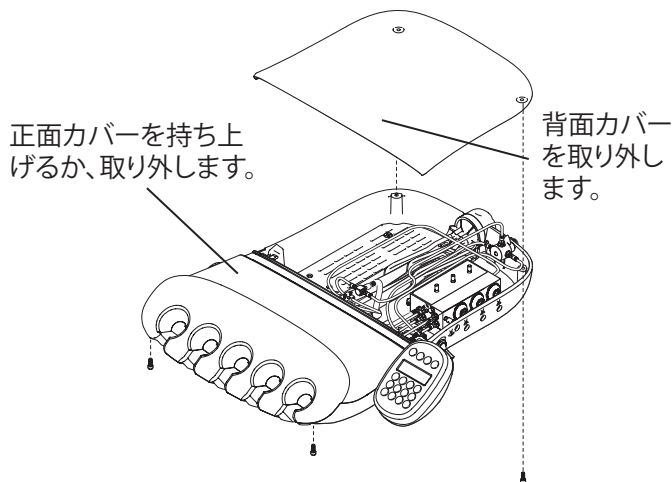


NLZ電動モーターコントロールモジュール

300デラックスタッチパッド搭載 A-dec 300コントロールブロック (A-dec 300およびPerformer)

カバーの取り外し

1. デリバリーシステムのカバーを取り外します。
 - (1) 7/64インチの六角レンチを使用して、背面カバーを固定しているネジを外します。
 - (2) 背面カバーを取り外します。
 - (3) 7/64インチの六角レンチを使用して、前面カバーを固定しているネジを緩めます。
 - Traditional: 前面カバーを取り外します。
 - Continental®: 前面カバーを持ち上げます。
2. 必要に応じて、デラックスタッチパッドとContinentalホイップアセンブリを取り付けます。これらのコンポーネントに付属するキットに記載されている指示に従ってください。



Traditionalコントロールヘッドへのハンドピースチューブの取り付け

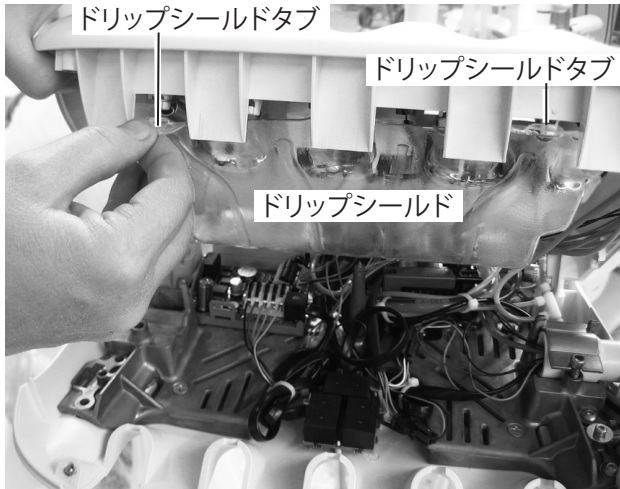
1. コントロールヘッドプラットフォームの下部を通して、コントロールヘッドへチューブを送り込みます。
2. ケーブル留めを張力緩和として取り付けて、チューブ位置を調整するための十分な緩みを確保します。
3. シリンジチューブが均等に覆われるよう、チューブの長さを調整します。
4. ケーブル留めを締めてチューブを固定します。



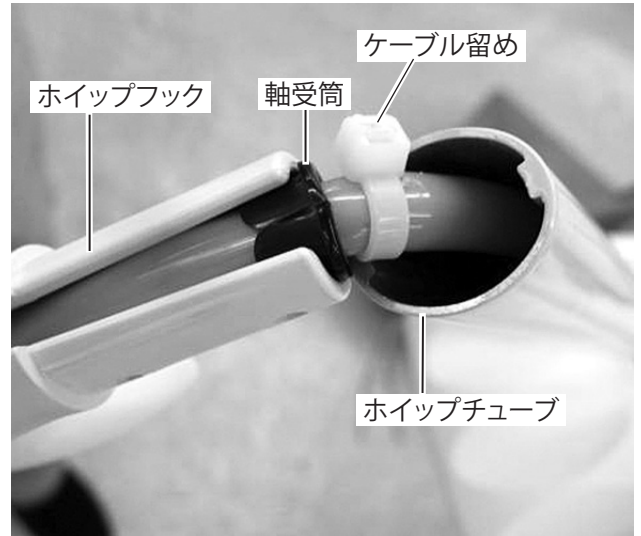
注 空気と水の流れが制限される可能性があるため、ハンドピースチューブをケーブル留めで締め過ぎないようにしてください。

Continentalコントロールヘッドへのハンドピースチューブの取り付け

1. チューブにアクセスするために、前面カバーからドリップシールドを引き下げます。



2. ホイップフックを取り外します。ハンドピースチューブをホイップチューブに挿入し、コントロールヘッドへ送り込みます。
3. ハンドピースチューブをホイップフックに押し込みます。シリンジチューブが均等に覆われるまで、長さを調整します。
4. 黒色のケーブル軸受筒とケーブル留めを取り付けます。
5. ケーブル留めがケーブル軸受筒に触れるまで、チューブを引きます。
6. ホイップフックを再度取り付けます。

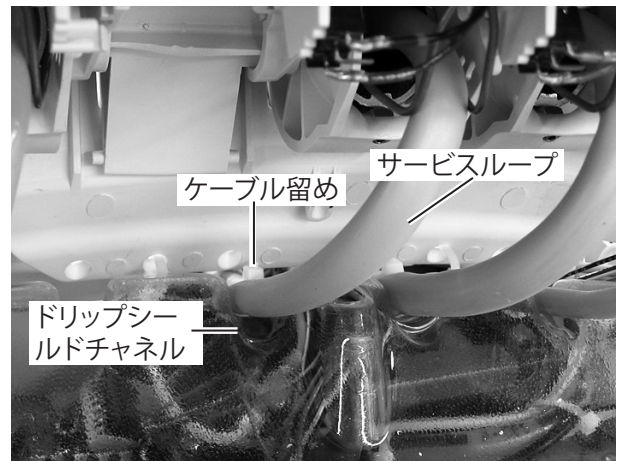


7. ケーブル留めを使用して、チューブをドリップシールドチャンネルに固定します。チューブがねじれないよう、サービスループを残してください。終了したら、ケーブル留めの余分な部分を切り取ります。

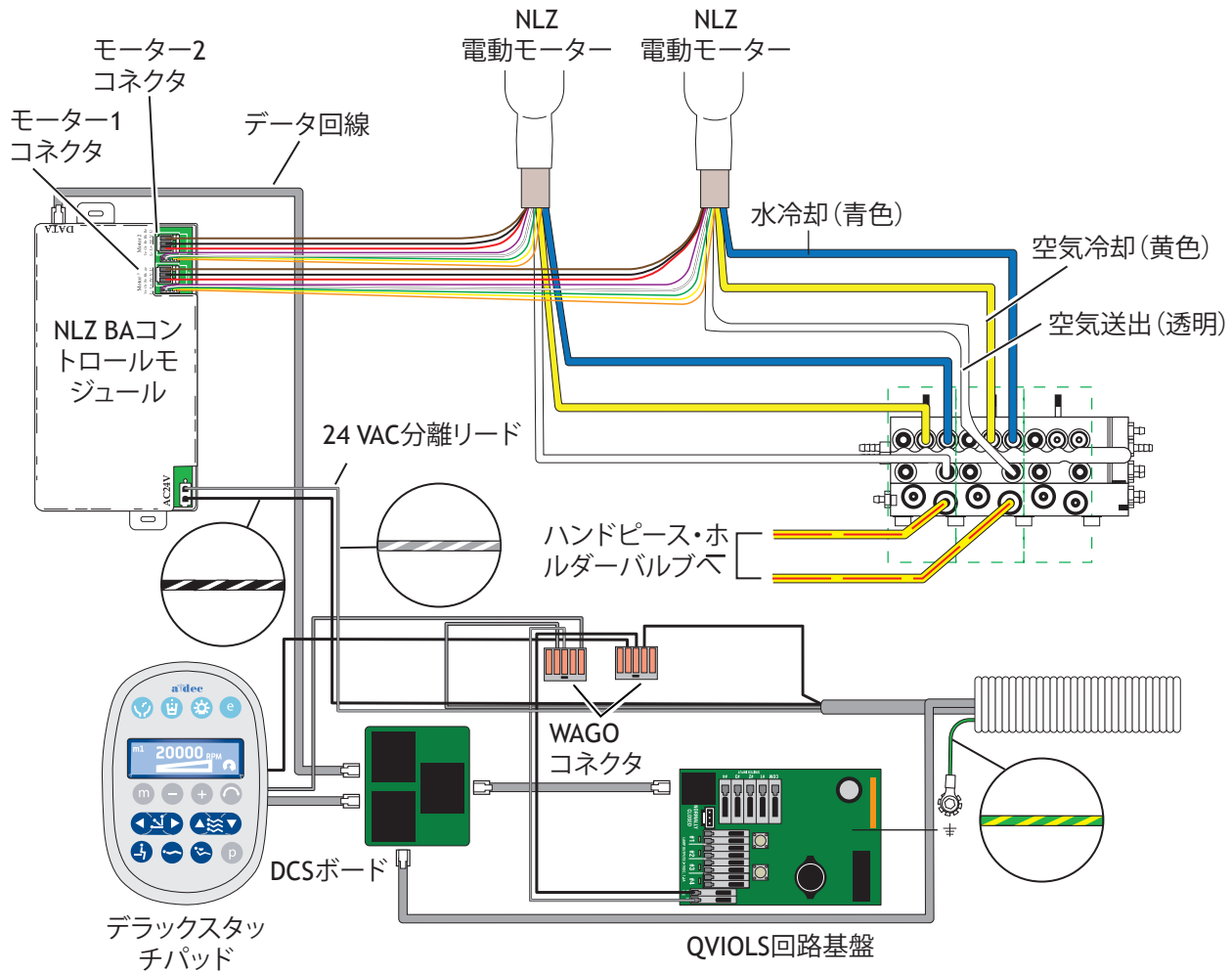


注 空気と水の流れが制限される可能性があるため、ハンドピースチューブをケーブル留めで締め過ぎないようにしてください。

8. 前面カバーにドリップシールドを再度取り付けます。



A-dec 300 NLZ BAコントロールモジュールのフローチャート



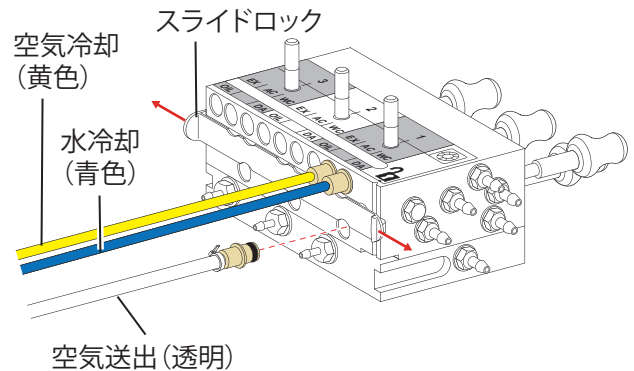
コントロールブロックへのハンドピースチューブの接続

1. スライドロックを開き、ハンドピースチューブをコントロールブロックの適切な位置に接続します。
 - 黄色のチューブは空気冷却ポートへ接続します。
 - 青色のチューブは水冷却ポートへ接続します。
 - 透明のチューブは空気送出ポートへ接続します。



注 ハンドピースチューブは切り取らないでください。将来の使用および点検修理のために、コントロールヘッド内にチューブをコイル状に慎重に巻いておいてください。

2. スライドロックを閉じます。



コントロールモジュールの取り付けとワイヤの接続

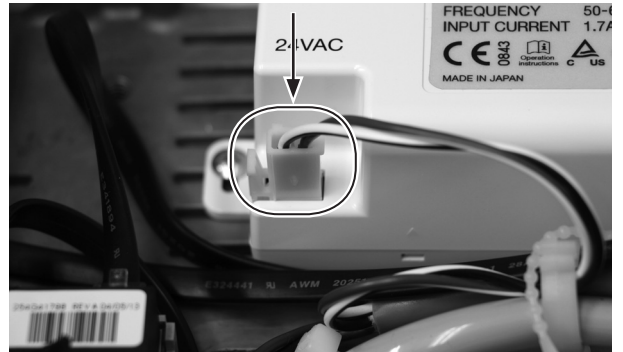
1. コントロールモジュールをコントロールヘッドの後部に配置します。
2. 2つのセルフタッピングネジを使用して、コントロールモジュールをコントロールヘッドにマウントします。



3. データ回線をコントロールモジュールとDCSボードにプラグインします。



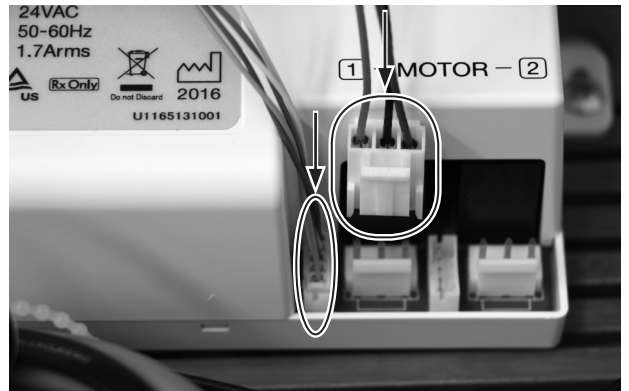
4. AC電源をプラグインします。



5. 電動モーターの白のコネクタをコントロールモジュール上の適切な位置にプラグインします。



注 NLZ BAコントロールモジュールのモーターが1つの場合は、モーター1コネクタを使用します。2つのモーターを取り付ける場合は、モーター1コネクタを最初のモーターに使用し、モーター2コネクタを2つ目のモーターに使用します。



A-dec 300デラックスタッチパッドのプログラム

1. システムの電源をオンにします。
2. **System Setup** (システム設定) に入り、**m** ボタンと **e** ボタンを同時に3秒間押し、▶を押します。



注 マイナス **-** またはプラス **+** ボタンを使用してメニューオプションを変更します。▶を押して選択します。

3. **System Setup** (システム設定) メニューで、**Handpieces** (ハンドピース) を選択します。

SYSTEM SETUP
Handpieces
Press -/+ to change
< Exit Select >

4. **Holder Setup** (ホルダー設定) を選択します。

HANDPIECE SETUP
Holder Setup
Press -/+ to change
< Back Select >

5. Traditionalシステムでは、モーターを持ち上げます。Continentalシステムでは、ホイップを前に引きます。
6. **Electric** (電動) を選択します。

HOLDER SETUP
Electric
Press -/+ to change
< Back Select >

7. **Motor Number 1** (モーター番号1) (コントローラモジュールの位置1) を選択します。

MOTOR NUMBER
1
Press -/+ to change
< Back Select >

8. モーターの種類を選択します。

MOTOR TYPE
NLZ
Press -/+ to change
< Back Select >

9. 取り付けられたケーブルの長さを設定し、設定を保存します。ビープ音が3回聞こえるはずですが、ホイップを後ろへ動かすか、モーターをホルダーに戻します。

WIRE LENGTH
63 in 160 cm
Press -/+ to change
< Back Save >

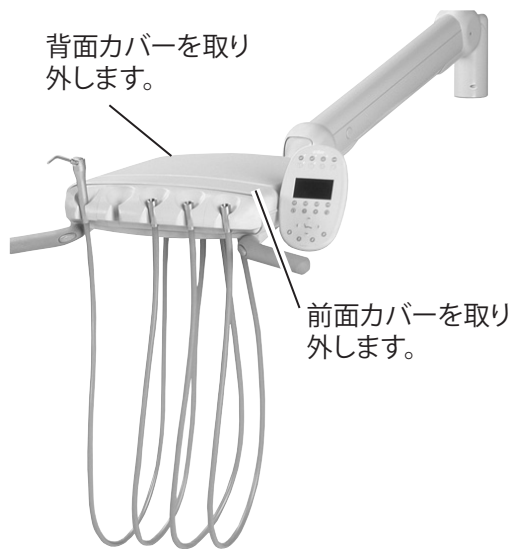
10. 電動モーターが2つあるシステムの場合は、手順3から9を繰り返し、モーター番号2を選択します。
11. A-decロゴが表示されるまで◀を押します。A-decロゴは、System Setup (システム設定) メニューから離れたことを示します。
12. 11ページの「空気送出圧の調整」「空気送出圧の調整」へと進みます。

500デラックスタッチパッド搭載 A-dec 500コントロールブロック (A-dec 500)

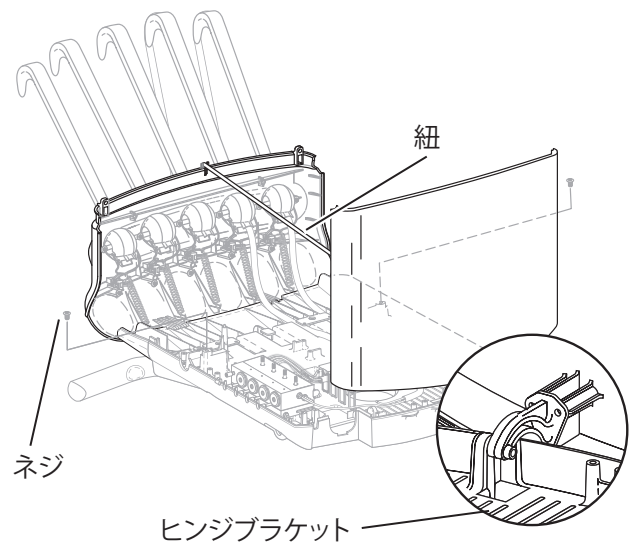
カバーの取り外し

1. コントロールヘッドカバーを上および後ろに持ち上げます。
2. ヒンジブラケットをつまんでカバーを取り外します。
3. 2つの六角ネジを取り外し、
 - Traditionalの場合:前および上に引いて、コントロールヘッドの上部カバーを取り外します。
 - Continentalの場合:カバーヒンジの張力を防止するための紐がカバーとコントロールヘッドに接続されていることを確認しながら、カバーを前に旋回します。

Traditionalコントロールヘッドのカバー



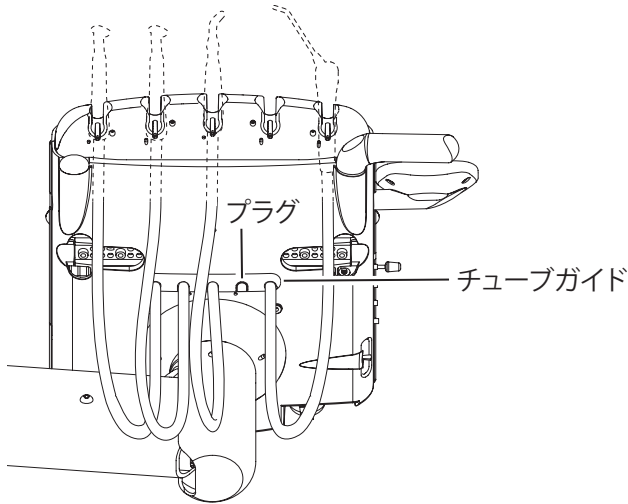
Continentalコントロールヘッドのカバー



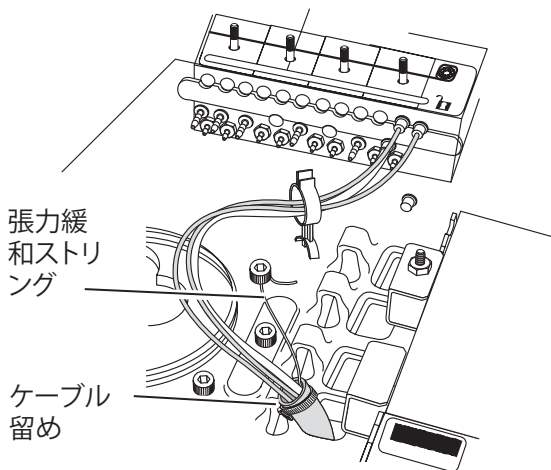
4. 必要に応じて、デラックスタッチパッドとContinentalホイップアセンブリを取り付けます。これらのコンポーネントに付属するキットに記載されている指示に従ってください。

Traditionalコントロールヘッドへのハンドピースチューブの取り付け

1. コントロールヘッドの底面からチューブガイドを取り外します。
2. プラグを回してガイドから取り外します。
3. ハンドピースチューブをガイドに挿入します。
4. コントロールヘッドにガイドを戻します。
5. シリンジのチューブが均等に覆われるようチューブの長さを調整します。

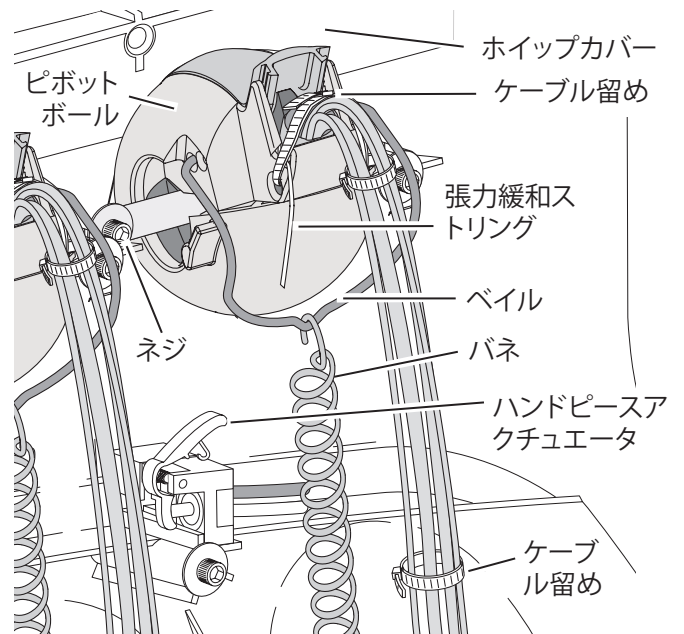


6. チューブをコントロールヘッドの構造プラットフォームにケーブル留めします。
7. キットのネジを使用して、張力緩和ストリングを構造プラットフォームに固定します。
8. ホルダーのハンドピースアクチュエータレバーが解放されていることを確認します。

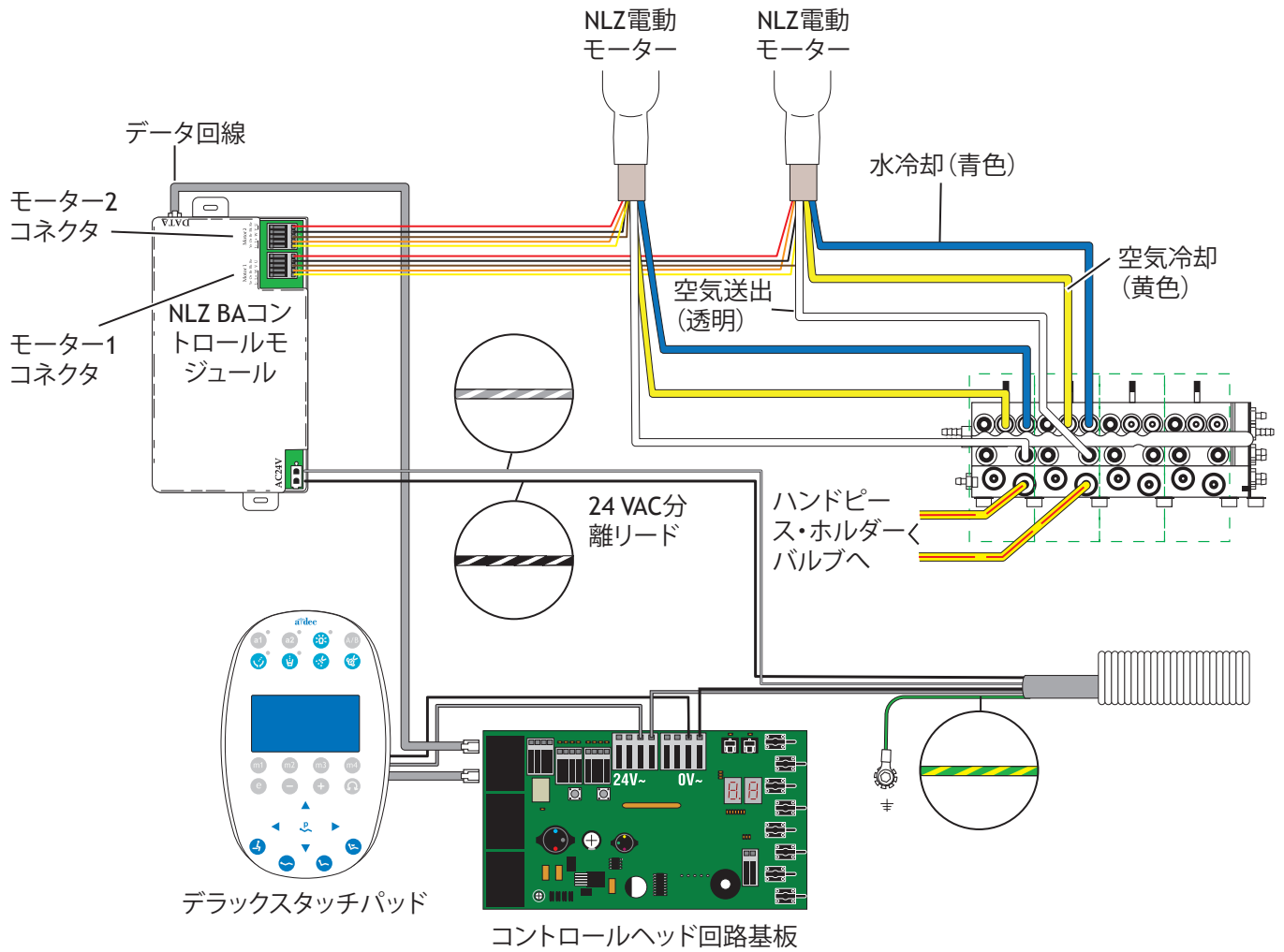


Continentalコントロールヘッドへのハンドピースチューブの取り付け

1. ベイルからバネを取り外します。
2. 11ミリ(7/16インチ)の六角レンチを使用して、ホイップ回転軸の両端の1つのネジを取り外し、もう1つを緩めます。
3. ホイップカバーを取り外します。
4. ハンドピースチューブをホイップに挿入します。
5. 回転軸を通してコントロールヘッドへハンドピースチューブを送り込みます。
6. ホイップの回転軸側から、ホイップを再度取り付けます。
7. ホイップ右側のスロットへ、さらにコントロールヘッド回路基板の下へとチューブを送り込みます。
8. チューブをコントロールヘッドの構造プラットフォームにケーブル留めします。
9. シリンジのチューブが均等に覆われるようチューブの長さを調整します。
10. ホイップのベースでチューブをケーブル留めします。
11. 張力緩和ストリングをホイップアセンブリに固定します。
12. ホルダーのハンドピースアクチュエータレバーが解放されていることを確認します。



A-dec 500 NLZ BAコントロールモジュールのフローチャート



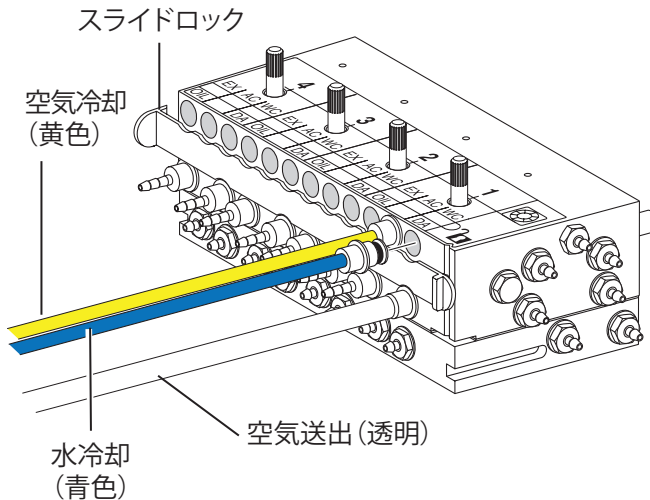
コントロールブロックへのハンドピースチューブの接続

1. スライドロックを開き、ハンドピースチューブをコントロールブロックの適切な位置に接続します。
 - 黄色のチューブは空気冷却ポートへ接続します。
 - 青色のチューブは水冷却ポートへ接続します。
 - 透明のチューブは空気送出ポートへ接続します。



注 ハンドピースチューブは切り取らないでください。将来の使用および点検修理のために、コントロールヘッド内にチューブをコイル状に慎重に巻いておいてください。

2. スライドロックを閉じます。



コントロールモジュールの取り付けとワイヤーの接続

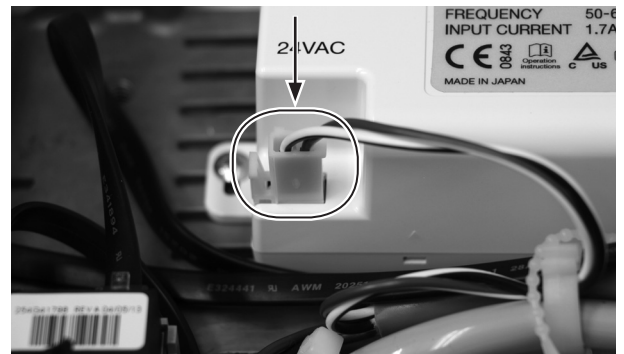
1. コントロールモジュールをコントロールヘッドの後部に配置します。
2. 2つのセルフタッピングネジを使用して、コントロールモジュールをコントロールヘッドにマウントします。



3. データ回線をコントロールモジュールとDCSボード上のポートにプラグインします。



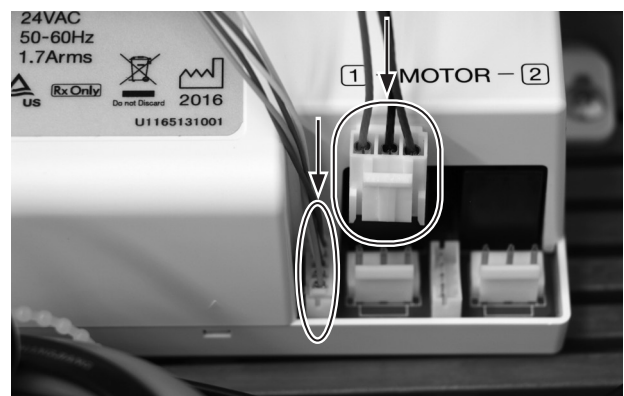
4. AC電源をプラグインします。



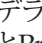
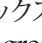
5. 電動モータの白のコネクタをコントロールモジュール上の適切な位置にプラグインします。



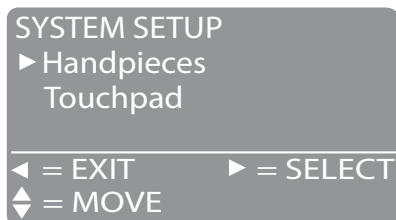
注 NLZ BAコントロールモジュールのモーターが1つの場合は、モーター1コネクタを使用します。2つのモーターを取り付ける場合は、モーター1コネクタを最初のモーターに使用し、モーター2コネクタを2つ目のモーターに使用します。



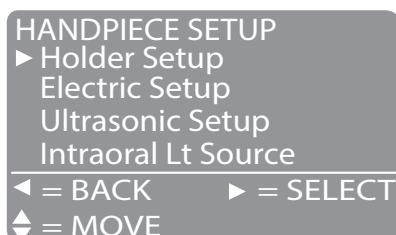
A-dec 500デラックスタッチパッドのプログラム

1. システムの電源をオンにします。
2. デラックスタッチパッドのメイン画面で、A/B(A/B)ボタンとProgram(プログラム)(または)ボタンを同時に3秒間押します。次に、▶を押して開始します。

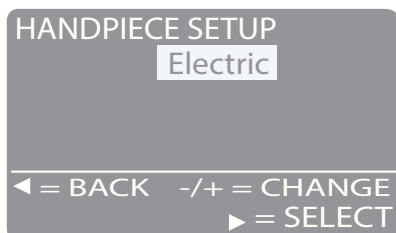
3. **System Setup**(システム設定)メニューで、**Handpieces**(ハンドピース)を選択します。



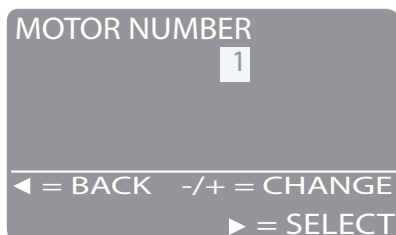
4. **Holder Setup**(ホルダー設定)を選択します。



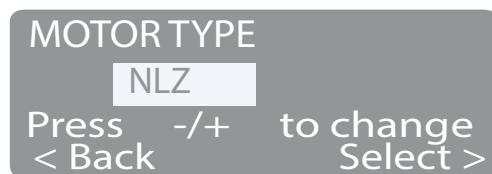
5. Traditionalシステムでは、モーターを持ち上げます。Continentalシステムでは、ホイップを前に引きます。
6. **Electric**(電動)を選択します。



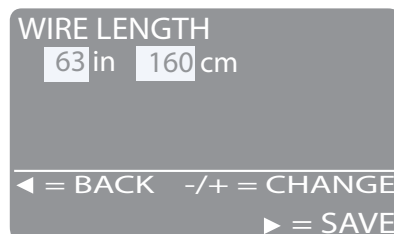
7. **Motor Number 1**(モーター番号1)(コントローラモジュールの位置1)を選択します。



8. モーターの種類を選択します。



9. 取り付けられたケーブルの長さを設定し、設定を保存します。ピープ音が3回聞こえるはずですが、ホイップを後ろへ動かすか、モーターをホルダーに戻します。



10. 電動モーターが2つあるシステムの場合は、手順3から9を繰り返し、モーター番号2を選択します。
11. A-decロゴが表示されるまで◀を押します。
12. 11ページの「空気送出圧の調整」「空気送出圧の調整」へと進みます。

空気送出圧の調整

1. フットコントロールをいっばいに踏み込んでください。
2. ハンドピース製造元の仕様に合わせて、空気送出フローを調整します(コントロールはコントロールブロックの上部にあります)。



注 デリバリーシステム回路基盤(A-dec 500のみ)のデジタル圧力表示器を使用して、ハンドピースチューブの空気送出を正確に調整します。プラス(+)およびマイナス(-)ボタンを同時に押し、デラックスタッチパッドで送出圧を確認できます。操作に適切な60~75 PSIまで調整します。

ハンドピースのテスト

1. ハンドピースを選択します。
2. モーターがデラックスタッチパッドのすべてのモーターオプション設定で機能することを確認します。これには以下のようなものが含まれます。
 - モーター速度
 - モーター方向
3. カバーを元の位置に戻します。



注意 カバーを取り外したり交換したりする場合は、配線を損傷しないように注意してください。交換したカバーがしっかりと取り付けられていることを確認してください。

その他のヘルプ

関連コンポーネントの取り付けの詳細については、該当するドキュメントを参照してください。

- 『A-dec 300、400、500デリバリーシステムサービスガイド』
(部品番号86.0382.05)
- 『A-dec Performerサービスガイド』
(部品番号86.0606.05)

規制に関する情報

当局から指定された規制に関する情報は、『規制情報、仕様、および保証使用方法』(部品番号(P/N)86.0221.05)に記載されています。この文書は、www.a-dec.comのドキュメントライブラリから入手できます。

本書で取り扱う機種とバージョン

機種	バージョン	説明
A-dec 300、Performer	A、B	デリバリーシステム
A-dec 500	A	デリバリーシステム
NLZ BA	すべて	電動モーターコントロールモジュール

A-dec本社

2601 Crestview Drive
Newberg, OR 97132 USA
電話: 1.800.547.1883 米国/カナダ国内
電話: 1.503.538.7478 米国/カナダ国外
ファックス: 1.503.538.0276
www.a-dec.com

A-dec Inc. は、市販性の暗黙的な保証や特別な目的への適用を含む(ただしこれに限定されない)、この文書の内容に関する保証を一切行わないものではありません。