

A-dec® 342pro/342 tilførselssystem til sidemontering

INSTALLATIONSVEJLEDNING

Indholds- fortegnelse

Før du går i gang	2
Installation af tilførselssystemet	3
Afslutning af installationen af tilførselssystemet	22
Installation af vandflasken .	23
Installation af bakkeholderbeslaget (valgfrit)	23
Tilslutning af dataledningen og elledningen ved skabet .	24
Tilslutning af den eksterne elledning og dataledningen på tandlægestolen	29
Tilslutning af slangerne	40
Justering af systemet	42
Brugertilpasning af indstillingerne for de berøringfølsomme betjeningslementer	49
Lovpligtige oplysninger og garanti	56



A-dec 342pro tilførselssystem

Produktmodeller og udgaver, som dette dokument gælder for*

Modeller	Udgaver	Beskrivelse
342pro	Ikke relevant	Tilførselssystem
342	A	Tilførselssystem
311/511	A/B	Tandlægestol
311ft/511ft	Ikke relevant	Tandlægestol
411	A	Tandlægestol
592/593/5531/5631/5543	A	Tandlægemøbel

*Nogle produktmodeller, nogle udgaver og noget ekstraudstyr, som er nævnt i dette dokument, er muligvis ikke tilgængeligt i visse regioner.

Før du går i gang

- Konsulter de lokale bygnings- og tilsynsmyndigheder vedrørende installationskrav på anvendelsesstedet.
- Kontrollér, at den manuelle afspærringsventil er installeret.
- Oplysninger om mål, bevægelsesområde og placering af tilførslerne kan findes i nedenstående:
 - *Præinstallationsvejledning til A-dec 342pro/342/542 tilførselssystem til sidemontering* (varenr. 86.0035.17)
 - *Præinstallationsvejledning til Preference Collection® tandlægemøbel* (varenr. 86.0142.17)
 - *Præinstallationsvejledning til A-dec Inspire® tandlægemøbel* (varenr. 86.0528.17)



ADVARSEL Konsulter en sagkyndig, dvs. en civilingeniør eller en bygningsingeniør, vedrørende montering på metalstolper eller murstensvægge. Sørg for, at alle installationer er i overensstemmelse med de lokale installationskrav. Monteringskonstruktionerne skal være designede til at kunne modstå en forskydningskraft på mindst 445 N (100 lb) og et tilspændingsmoment på mindst 152 Nm (112 ft-lb).



ADVARSEL Fare for elektrisk stød. Pas på ikke at beskadige ledninger eller slanger, når du afmonterer eller monterer afskærmningerne. Sørg for, at afskærmningerne er fastgjort, når du har monteret dem.

Anbefalet værktøj

- Antistatisk håndledsrem
- Unbrakonøglesæt
- Skruenøgle
- Stjerneskruetrækker og standardskruetrækker
- Spidstang
- Standardtang
- Bidetang
- Vaterpas
- Bor og borehoveder
- Forbindelseskabel

Udpakning af tilførelssystemet

1. Tag tilførelssystemet ud af æsken.
2. Hvis det skal installeres på et skab, skal du fjerne skabslågerne og skufferne for at få bedre adgang.

Installation af tilførelssystemet

Følg anvisningerne for den placering, som tilførelssystemet skal installeres på:

Installation af tilførelssystemet på et skab	3
Installation af tilførelssystemet på en væg	16

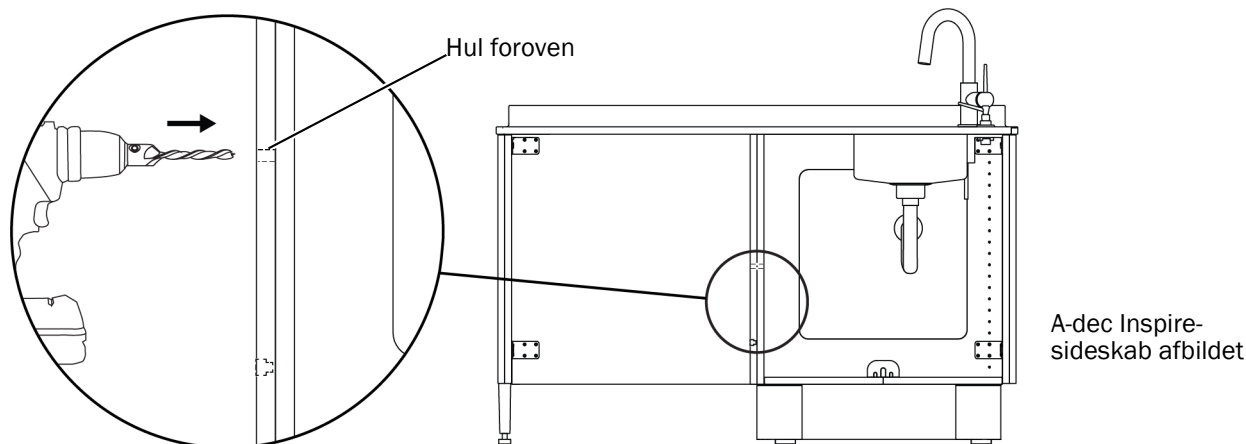
Installation af tilførelssystemet på et skab

Installation af monteringsbeslaget

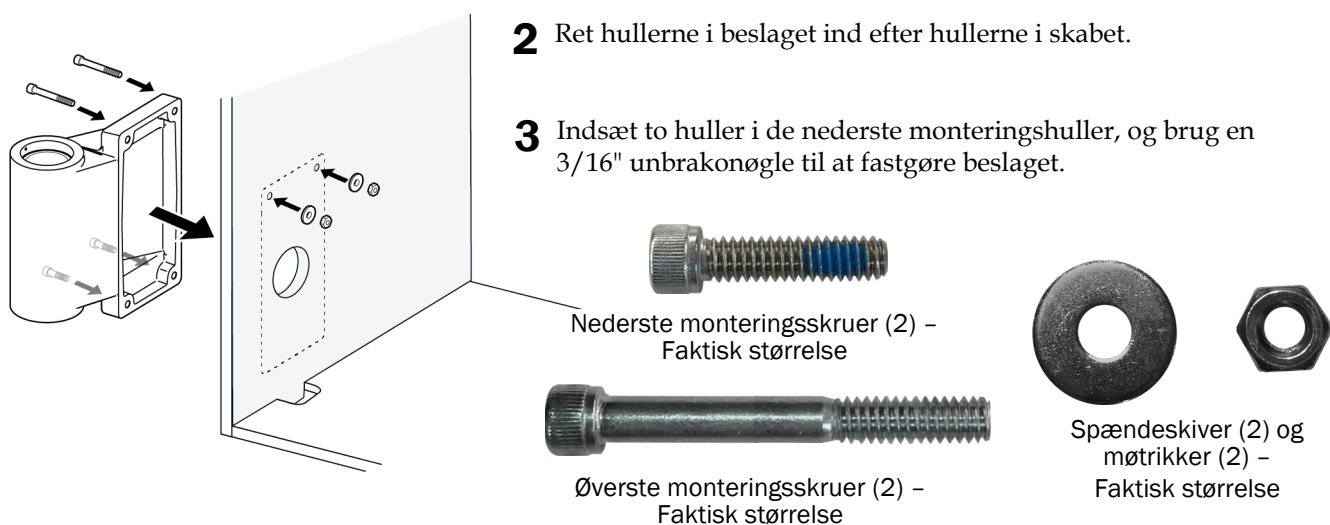
Følg anvisningerne for den placering, som beslaget skal installeres på:

Installation af monteringsbeslaget på A-dec Inspire- og Preference-skabe	4
Installation af monteringsbeslaget på et skab, der ikke er fra A-dec	5

Installation af monteringsbeslaget på A-dec Inspire- og Preference-skabe



- 1** Alle A-dec Inspire-sideskabe og Preference-sideskabe - Brug et 5/16" borehoved til at udvide de to øverste monteringshuller til beslaget igennem skabet.

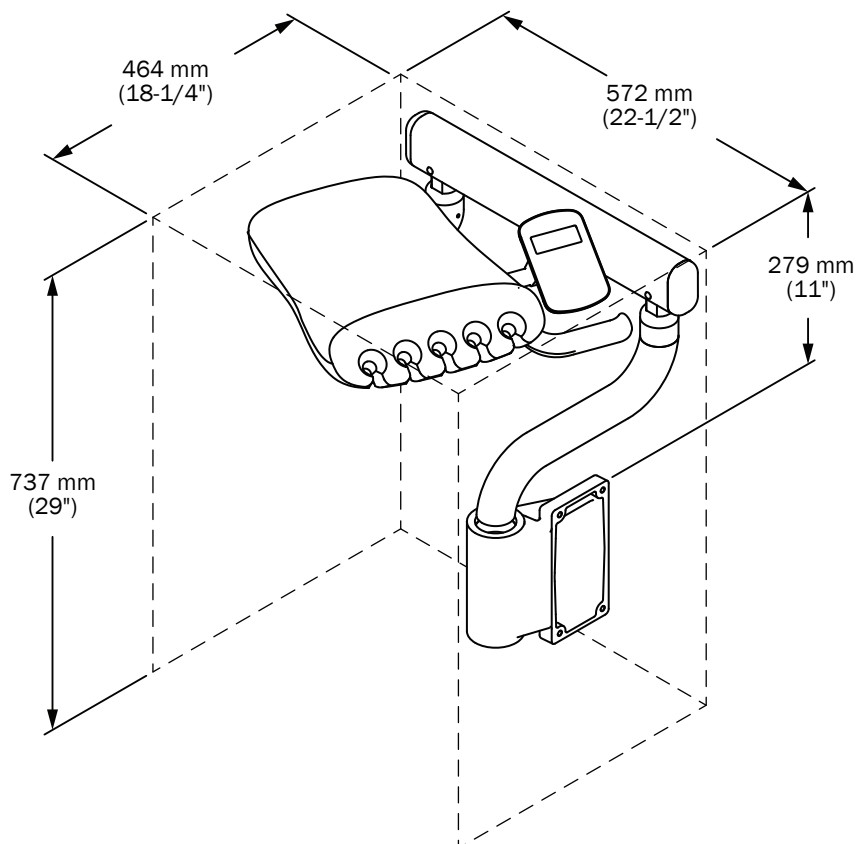


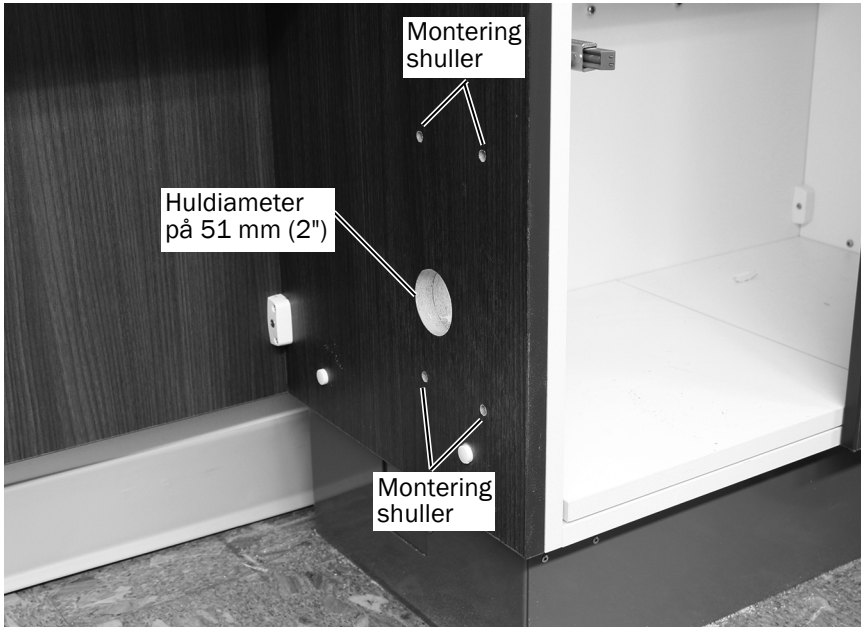
- 4** Indsæt to skrue i de øverste monteringshuller, og brug en 3/16" unbrakonøgle og en 7/16" skrueøgle til at fastgøre beslaget løst med spændeskiverne og møtrikkerne.
- 5** Hvis der er monteret et blænde på skabet, skal du bruge en stjerneskrue-trækker til at afmontere blændet.

Næste trin Se "Nivellering af monteringsbeslaget" på side 10.

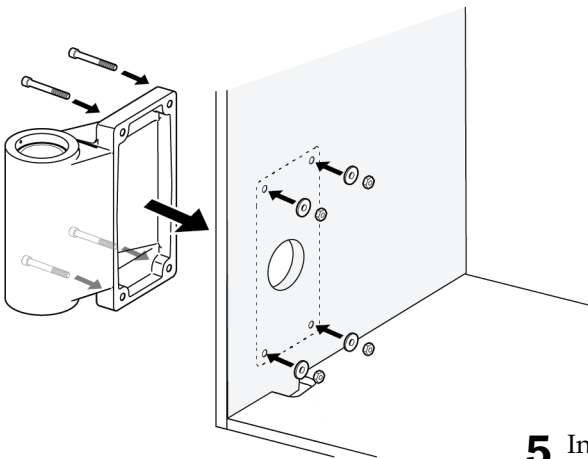
Installation af monteringsbeslaget på et skab, der ikke er fra A-dec

For at kunne installere A-dec 342pro/342 skal skabet som minimum have følgende frirum på det sted hvor tilførselssystemet skal installeres.





- 1** Riv monteringsbeslagskabelonen på side 8 og 9 ud. Ret skabelonen ind efter skabets forreste kant. Sørg for, at vende skabelonen korrekt på forsiden af skabet.
- 2** Markér de 4 monteringshuller og hullet på 51 mm (2") til forbindelseskablet.
- 3** Brug et 5/16" borehoved til at bore de 4 monteringshuller til beslaget.
- 4** Lav hullet på 51 mm (2") til forbindelseskablet.



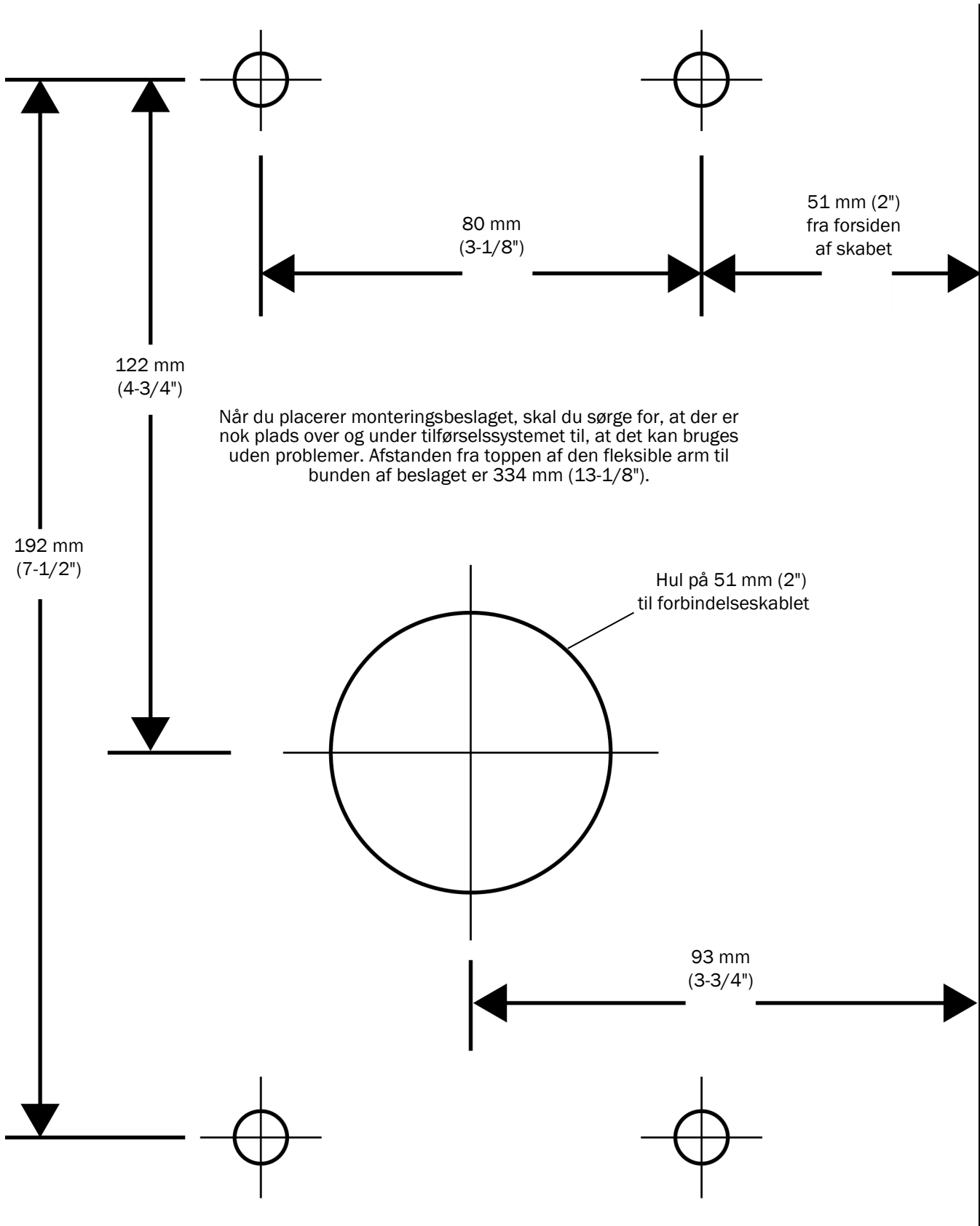
Monteringsskruer (4) – Faktisk størrelse



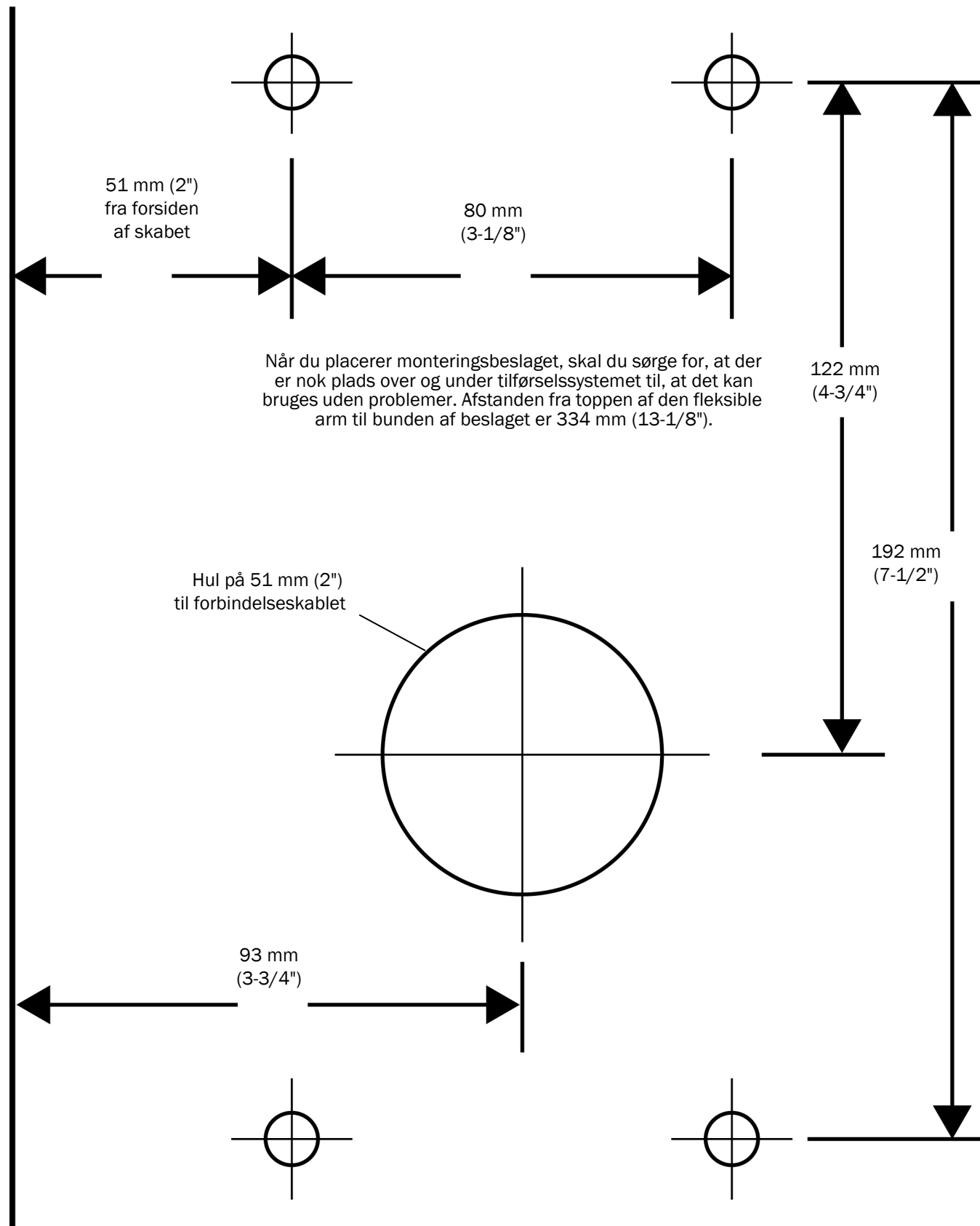
Spændeskiver (4) og møtrikker (4) – Faktisk størrelse

- 5** Indsæt fire skruer i monteringshullerne, og brug en 3/16" unbrakonøgle og en 7/16" skruenøgle til at fastgøre beslaget løst med spændeskiverne og møtrikkerne.

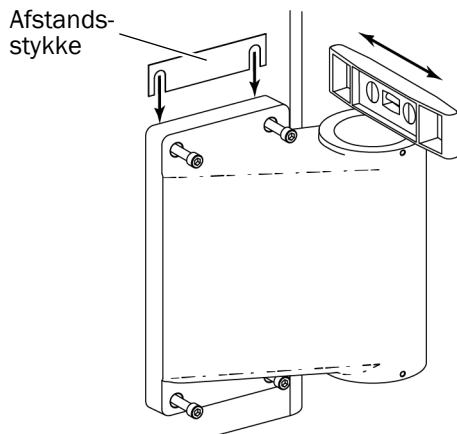
Monteringsbeslagskabelon (højrehåndet konfiguration)



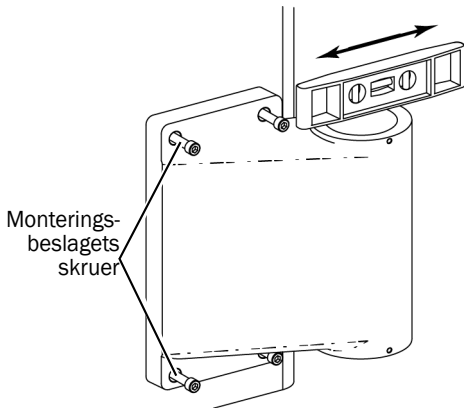
Monteringsbeslagskabelon (venstrehåndet konfiguration)



Nivellering af monteringsbeslaget



- 1** Kontrollér, at skabet er i vater.
- 2** Kontrollér, at det hele er i vater fra side til side. Nivelleringen justeres ved at indsætte afstandsstykker fra sættet mellem monteringsbeslaget og skabet.



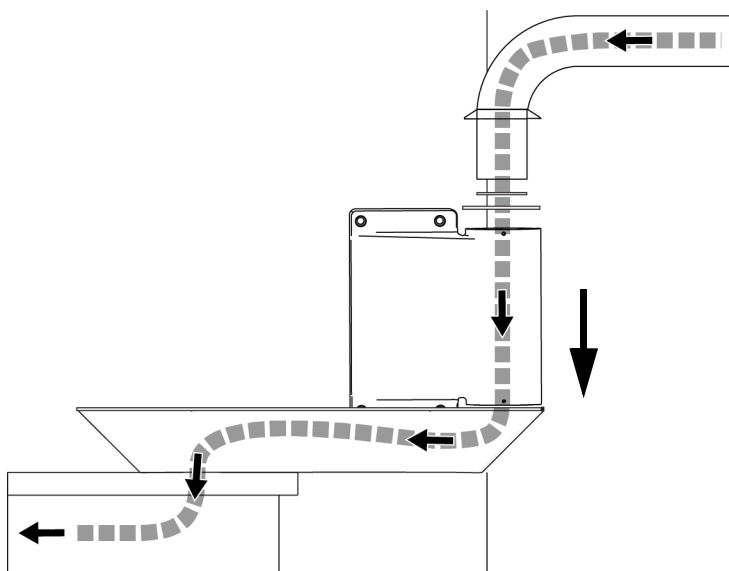
- 3** Kontrollér, at det hele er i vater frem og tilbage. Løsn monteringsbeslagets skruer, bevæg beslaget, indtil det er i vater, og stram derefter skruerne igen.

Installation af tilførelssystemet

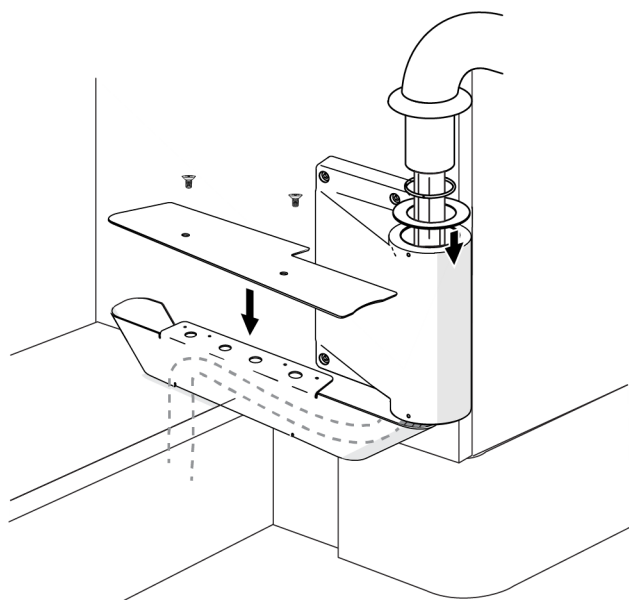
Følg anvisningerne for den placering, som beslaget skal installeres på:

Installation af tilførelssystemet på alle A-dec Inspire-sideskabe	11
Installation af tilførelssystemet på A-dec Inspire- og Preference-midterskabe, Preference-sideskabe ved siden af en håndvask samt skabe, der ikke er fra A-dec	12
Installation af tilførelssystemet på Preference-sideskabe over for en håndvask	13

Installation af tilførselssystemet på alle A-dec Inspire-sideskabe



- 1** Før forbindelseskablet, ledningerne og dataledningen ned igennem den faste arm, beslaget og kabelkanalen (monteret på skabet) frem til tilførslerne i bunden af skabet.
- 2** Indsæt den faste arm i monteringsbeslaget. Sørg for, at spændeskiverne bliver siddende på den faste arms nav.

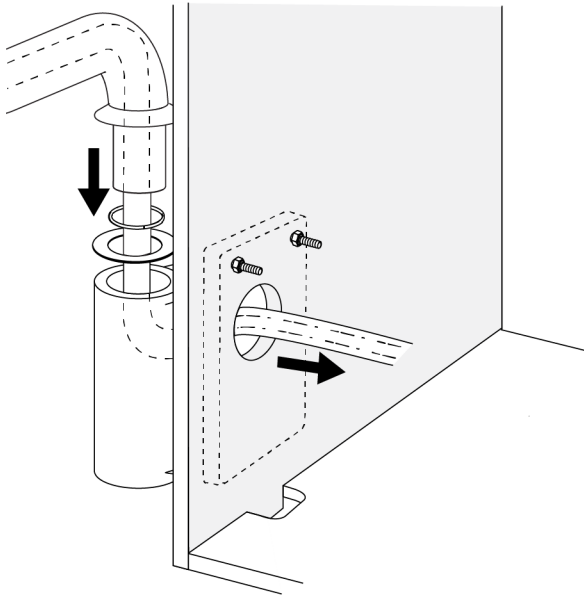


Skruer til blænde - Faktisk størrelse

- 3** Brug en stjerneskruetrækker og to skruer til at montere blændet. Blændet og skruerne følger med i Inspire 593 transportsættet.

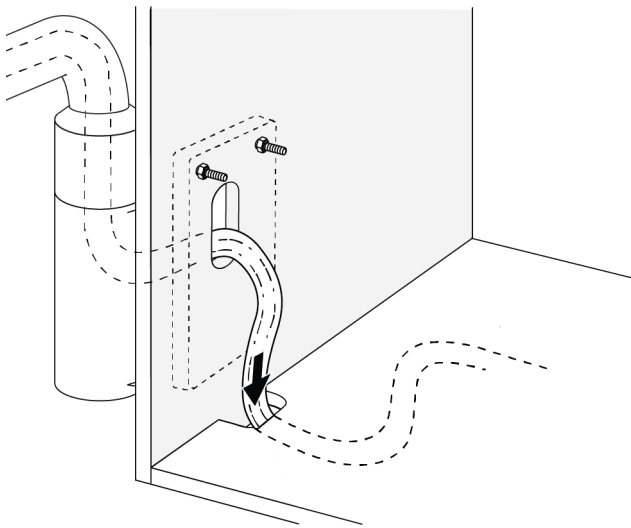
Næste trin Se "Afslutning af installationen af tilførselssystemet" på side 22.

Installation af tilførselssystemet på A-dec Inspire- og Preference-midterskabe, Preference-sideskabe ved siden af en håndvask samt skabe, der ikke er fra A-dec



- 1** Før forbindelseskablet, ledningerne og dataledningen ned igennem den faste arm samt beslaget og ind i skabet/røntgenstøttesøjlen.
- 2** Indsæt den faste arm i monteringsbeslaget. Sørg for, at spændeskiverne bliver siddende på den faste arms nav.

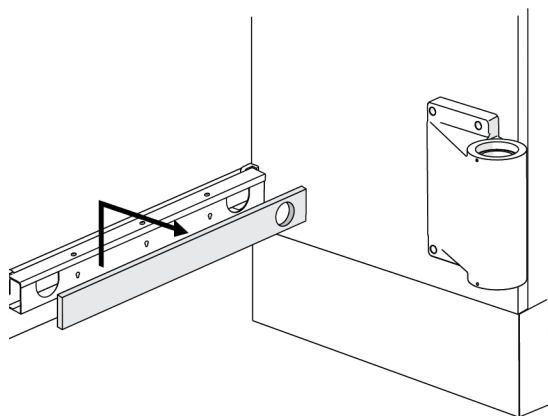
Preference-sideskab ved siden af en håndvask afbildet



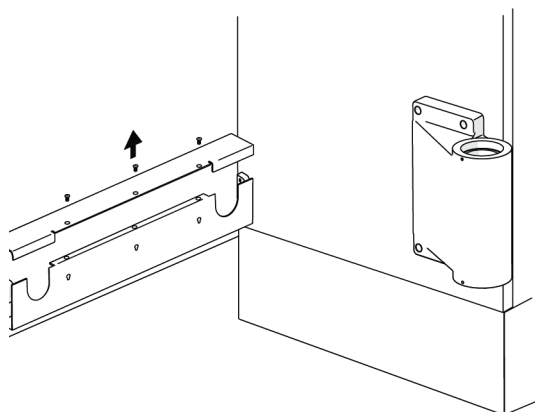
- 3** Før forbindelseskablet, ledningerne og dataledningen igennem bunden af skabet og frem til tilførslerne.

Næste trin Se "Afslutning af installationen af tilførselssystemet" på side 22.

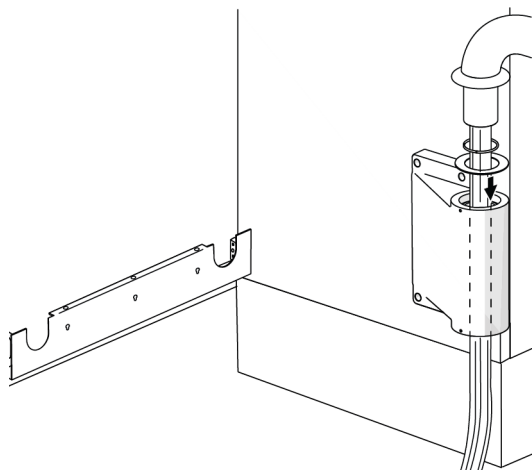
Installation af tilførselssystemet på Preference-sideskabe over for en håndvask



1 Tag træblændet opad og af kabelkanalen.

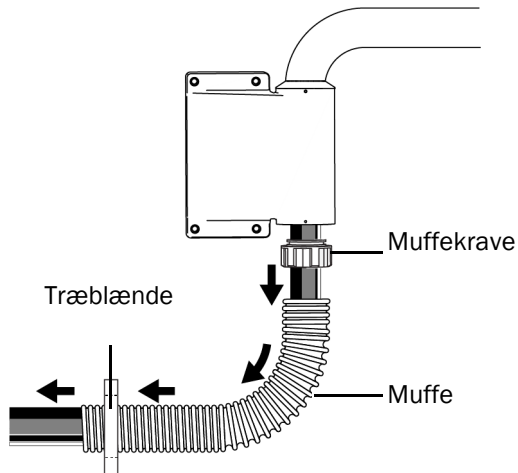


2 Brug en stjerneskruetrækker til at afmontere kabelkanalens øverste del.

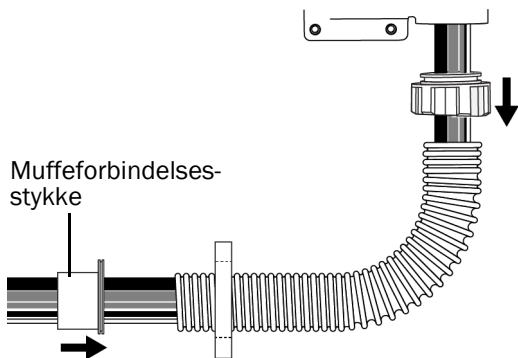


3 Før forbindelseskablet, ledningerne og dataledningen ned igennem den faste arm og beslaget.

4 Indsæt den faste arm i monteringsbeslaget. Sørg for, at spændeskiverne bliver siddende på den faste arms nav.



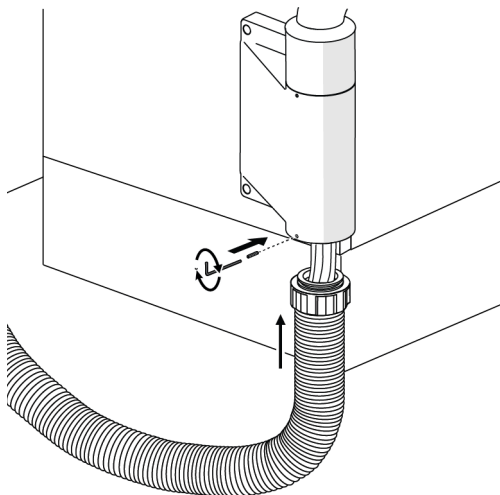
- 5** Sørg for, at muffekravens gevind vender hen mod muffen, og før forbindelseskablet, ledningerne og dataledningen igennem muffekraven og muffen. Før derefter muffen igennem træblændet.



- 6** Sørg for, at muffeforbindelsesstykkets gevind vender hen mod muffen, og før forbindelseskablet igennem forbindelsesstykket. Skru derefter muffeforbindelsesstykket og muffekraven fast på muffen.



BEMÆRK Muffekraven og muffeforbindelsesstykket har modsatrettede gevind.

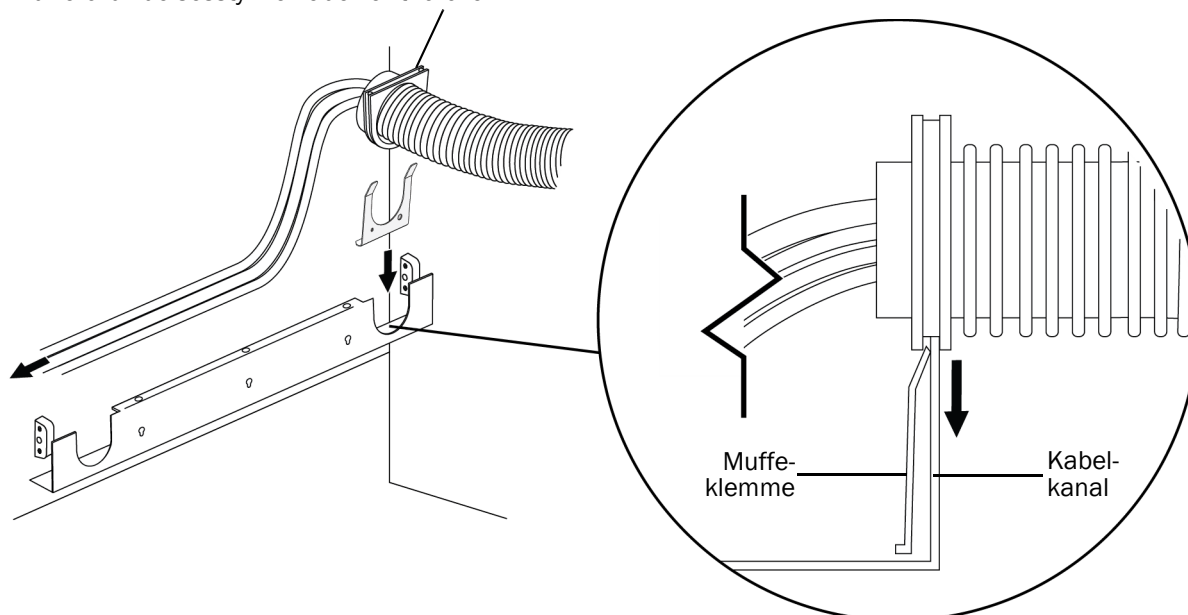


- 7** Tryk muffekraven ind i beslaget, og brug en 1/16" unbrakonøgle og en sætskrue til at fastgøre kraven til beslaget.

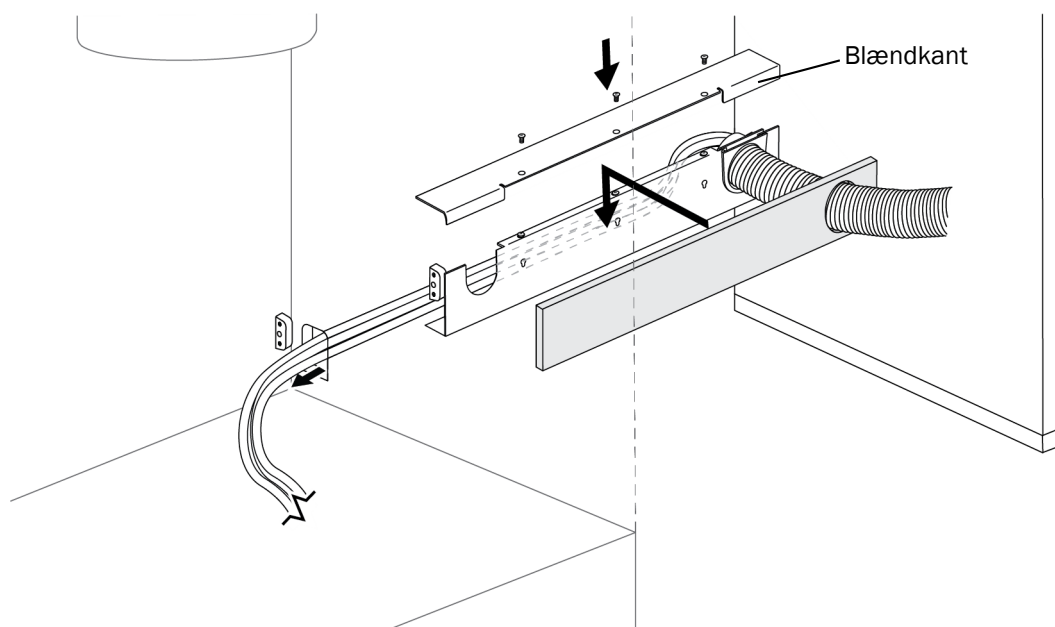


Sætskrue - Faktisk størrelse

Muffeforbindelsesstykke flade kant foroven



- 8** Anbring muffeklemmen i kabelkanalen ind mod udskæringen til muffen, og før derefter muffeforbindelsesstykket ind i udskæringen, så både kabelkanalen og klemmen føres ind i deres åbninger.



- 9** Før forbindelseskablet igennem kabelkanalen og ind i håndvaskemodulet og ned til bunden af skabte. Monter kabelkanalen og blændet.



TIP De to blændkanter skal være bag kabelkanalens forside.

Næste trin Se "Afslutning af installationen af tilførselssystemet" på side 22.

Installation af tilførselssystemet på en væg

Installation af bagpladen



ADVARSEL Brug ikke hule vægankre, som gør brug af ikke-strukturelle elementer. A-dec bærer ikke noget ansvar for skader, der skyldes brug af hule vægankre.



ADVARSEL Konsulter en sagkyndig, dvs. en civilingeniør eller en bygningsingeniør, vedrørende montering på metalstolper eller murstensvægge. Sørg for, at alle installationer er i overensstemmelse med de lokale krav. Væggene skal kunne modstå en forskydningskraft på mindst 173 N (39 lb) og et tilspændingsmoment på mindst 142 Nm (105 ft-lb).

1 Bestem bagpladebeslagets placering.

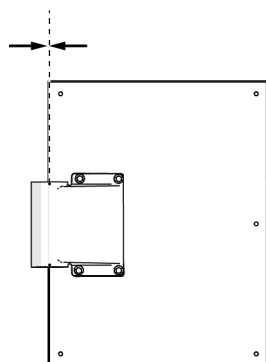
- Maksimal udstrækning af armen målt fra bagpladen er 1530 mm (60-1/4").
- Anbefalet afstand fra bunden af bagpladen til gulvet er 13 cm (5"). Tilpas placeringen i henhold til pladsen på stedet og tandlægens præferencer.

Billederne på næste side viser de mulige placeringer af bagpladen og monteringsbeslaget på væggen.



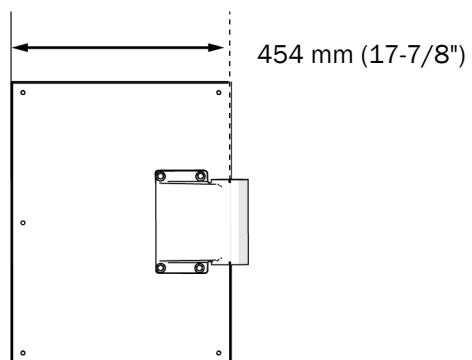
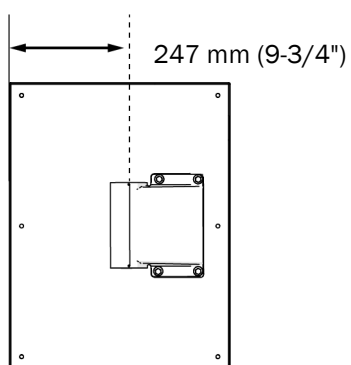
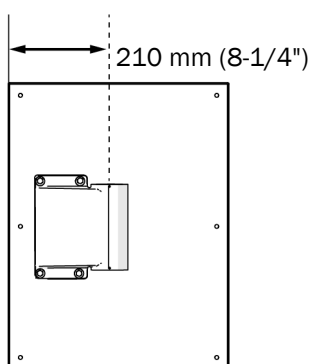
VIGTIGT Oplysninger om en skabelon til nemmere placering af bagpladen samt yderligere oplysninger om A-dec 342pro/342 kan findes i *Skabelon til vægmonteret bagplade til A-dec 342pro/342 tilførselssystem til sidemontering* (varenr. 85.0049.00).

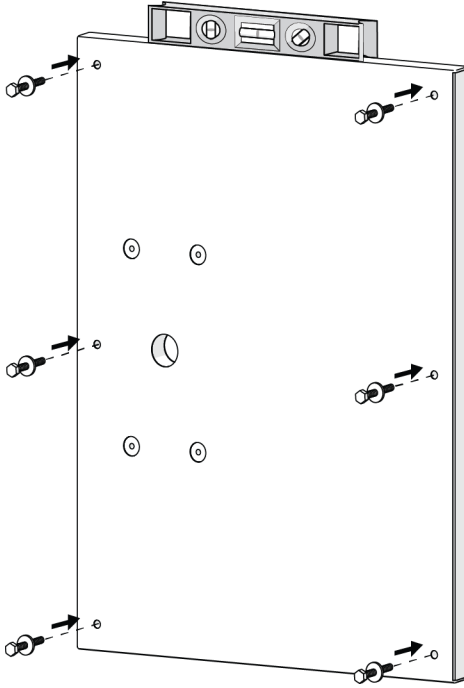
3 mm (1/8")



Mulige placeringer af bagpladen og beslaget

Afstandene er målt fra bagpladens kant til midten af den faste arms placering i monteringsbeslaget.





- 2** Anbring bagpladen, der hvor den skal installeres.
- 3** Sørg for, at bagpladen er i vater, og markér de seks monteringshuller til bagpladen.



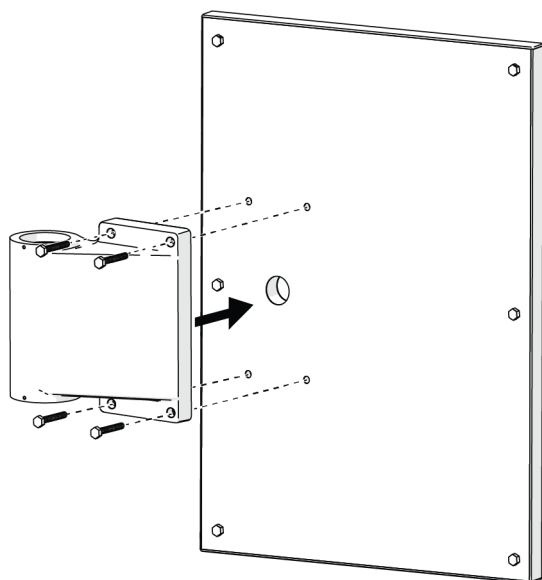
ADVARSEL Følgende anvisninger gælder kun for fastgørelse af bagpladen til træstolper. Konsulter en sagkyndig, såsom en civilingeniør eller en bygningsingeniør, vedrørende montering på metalstolper eller en murstensvæg. Sørg for, at alle installationer er i overensstemmelse med de lokale installationskrav.

- 4** Brug et 3/16" borehoved til at bore monteringshullerne i stolperne.
- 5** Sæt spændeskiverne på de seks træskruer.
- 6** Ret bagpladen ind efter monteringshullerne, og brug en 7/16" topnøgle til at fastgøre bagpladen løst med træskruerne.
- 7** Kontrollér, at den er i vater, og stram derefter skruerne helt.



Træskruer - Faktisk størrelse

Installation af monteringsbeslaget

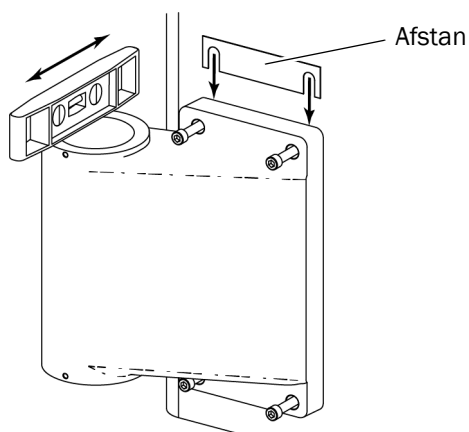


- 1** Ret hullerne i beslaget ind efter hullerne i bagpladen.
- 2** Brug en 3/16" unbrakonøgle og fire skruer til at fastgøre beslaget til bagpladen.

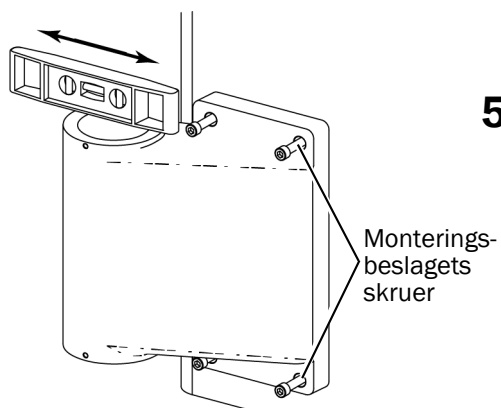


Monteringsskrue – Faktisk størrelse

Placering ved montering i venstre side afbildet

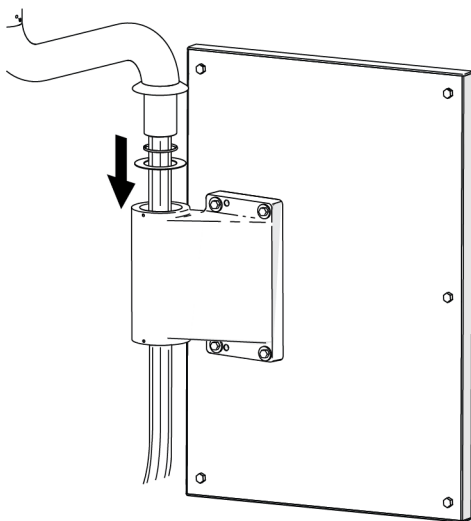


- 3** Kontrollér, at bagpladen er i vater.
- 4** Kontrollér, at det hele er i vater fra side til side. Nivelleringen justeres ved at indsætte afstandsstykker fra sættet mellem monteringsbeslaget og skabet.

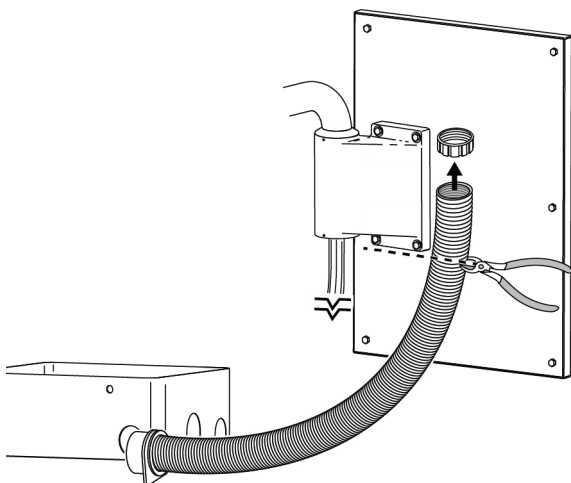


- 5** Kontrollér, at det hele er i vater frem og tilbage. Løsn monteringsbeslagets skrue, bevæg beslaget, indtil det er i vater, og stram derefter skrue igen.

Installation af tilførselssystemet



- 1** Før forbindelseskablet, ledningerne og dataledningen ned igennem den faste arm og beslaget.
- 2** Indsæt den faste arm i monteringsbeslaget. Sørg for, at spændeskiverne bliver siddende på den faste arms nav.



- 3** Tag beskyttelsesfolien af gulvboksen, og anbring gulvboksen rundt om tilførslerne.
- 4** Tag muffekraven af muffen.

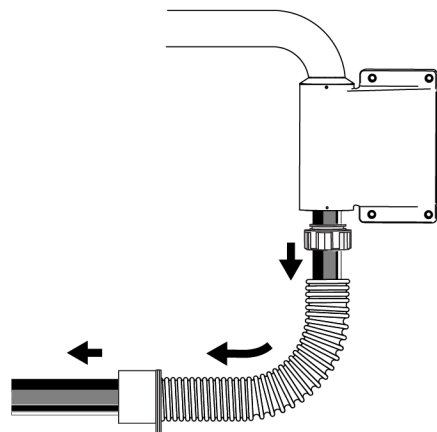


BEMÆRK Muffekraven har modsatrettet gevind.

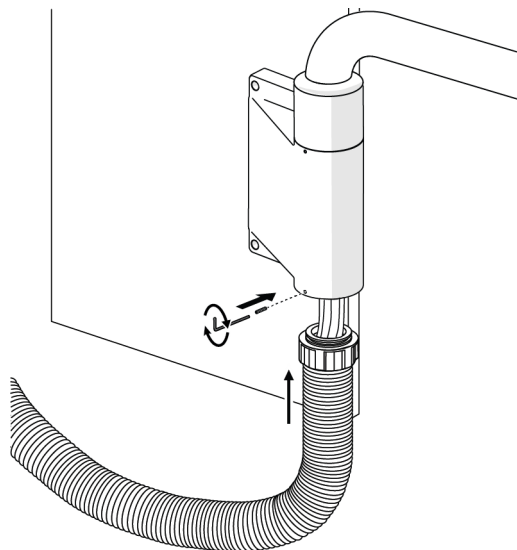


FORSIGTIG Undlad at tilskære de ekstra ledninger og slanger, der medfølger til tilslutning af stolen, da produktet ellers ikke fungerer.

- 5** Mål afstanden mellem bunden af beslaget og gulvboksen, og tilskær muffen, så den passer.



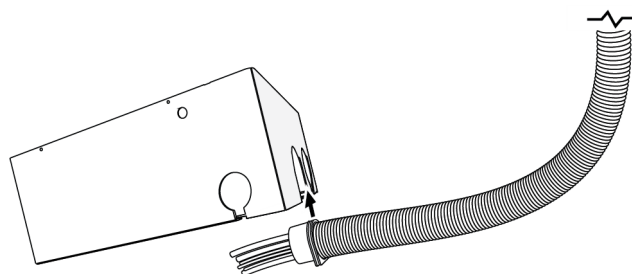
- 6** Sæt muffekraven på igen, og før derefter forbindelseskablet, ledningerne og dataledningen igennem muffen.



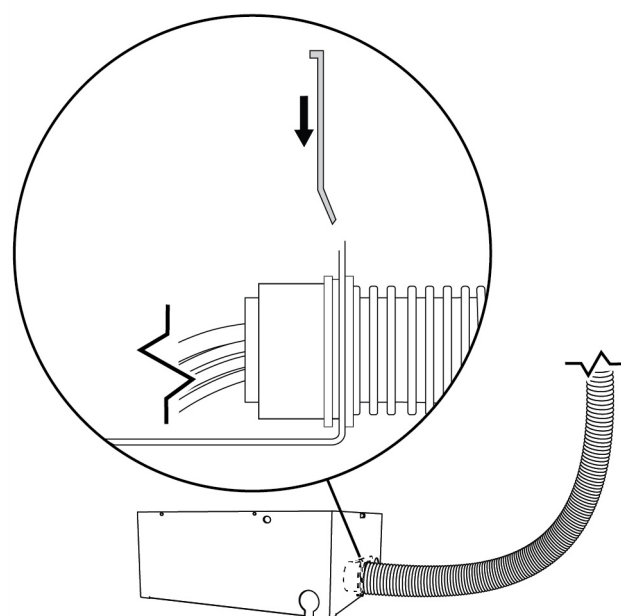
- 7** Tryk forbindelseskablets krave ind i beslaget, og brug en 1/16" unbrakonøgle og en sætskrue til at fastgøre kraven til beslaget.



Sætskrue - Faktisk størrelse



- 8** Før buen i siden af gulvboksen ind i åbningen i muffeforbindelsesstykket.

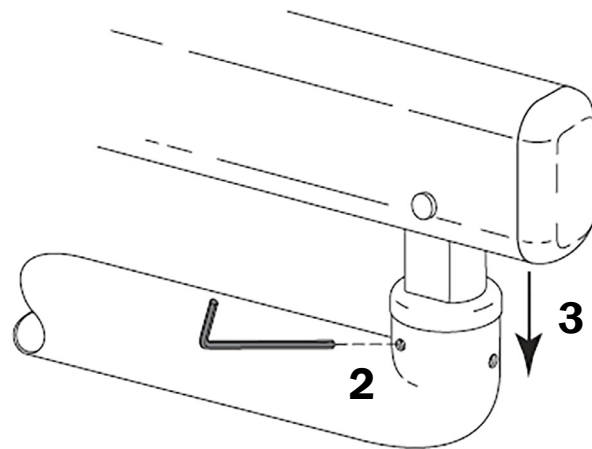


- 9** Muffen fastgøres til gulvboksen ved at føre muffeklemmen ind i åbningen i forbindelsesstykket.

Afslutning af installationen af tilførselssystemet

Installation af den fleksible arm på den faste arm

- 1 Tag den blå tape af den faste arm.
- 2 Stram sætskruen en smule. Dermed åbnes den delte ring tilstrækkeligt til, at den fleksible arm kan installeres helt inde i den faste arm.
- 3 Før den fleksible arms led ind i den faste arms nav.



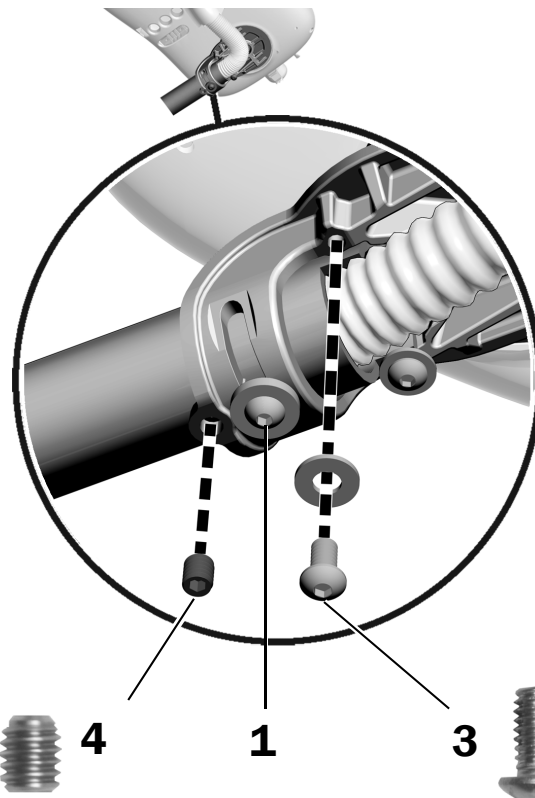
Placering af styrehovedet

- 1 Løsn den rundhovedede skrue.



BEMÆRK Skru ikke den rundhovedede skrue helt ud. Løsn den kun tilstrækkeligt til, at styrehovedet kan bevæges.

- 2 Drej styrehovedet, så det er placeret over hullet til den manglende nivelleringskrue.
- 3 Installer, og stram 1/4-20 x 1/2" nivelleringskruen og spændeskiven.
- 4 Installer 3/8" sætskruen.
- 5 Stram den rundhovedede skrue.



3/8" sætskrue
i faktisk størrelse

Rundhovedet
skrue

1/2" nivelleringskrue
i faktisk størrelse

Installation af vandflasken

Brug den vejledning, der følger med vandflasken (varenr. 86.0469.17) til installation af den eksternt monterede vandflaske.

Installation af bakkeholderbeslaget (valgfrit)

Anbefalet værktøj

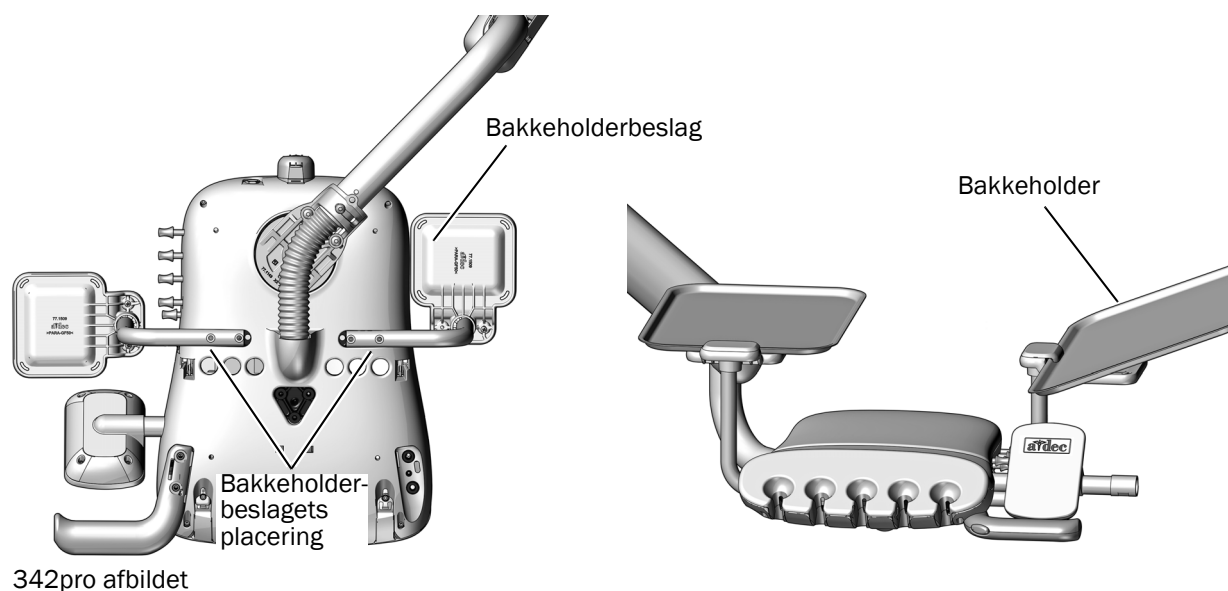
- 1/8" unbrakonøgle

Opgave 1.

- 1** Brug to 10-32 x 1" rundhovedede skruer til at fastgøre bakkeholderbeslaget nederst på styrehovedet.
- 2** Vip den ene ende af bakkeholderen op, og anbring bakkeholderens kant under kanten på bakkeholderbeslaget, og sænk bakkeholderen, til den er anbragt korrekt.



TIP Bakkeholderbeslaget kan installeres i begge sider af styrehovedet, men det er hensigtsmæssigt at montere det i den modsatte side af justeringstasterne for at give bedre adgang til tasterne.



Tilslutning af dataledningen og elledningen ved skabet

Tilslutning af dataledningen ved skabet

Følg anvisningerne afhængigt af systemets konfiguration:

Tilslutning af dataledningen fra en A-dec 342pro til en A-dec Inspire-forgreningsdåse	24
Tilslutning af dataledningen fra en A-dec 342 til en A-dec Inspire-forgreningsdåse	25
Tilslutning af dataledningen fra en A-dec 342pro/342 til et Preference-skab	26

Tilslutning af dataledningen fra en A-dec 342pro til en A-dec Inspire-forgreningsdåse

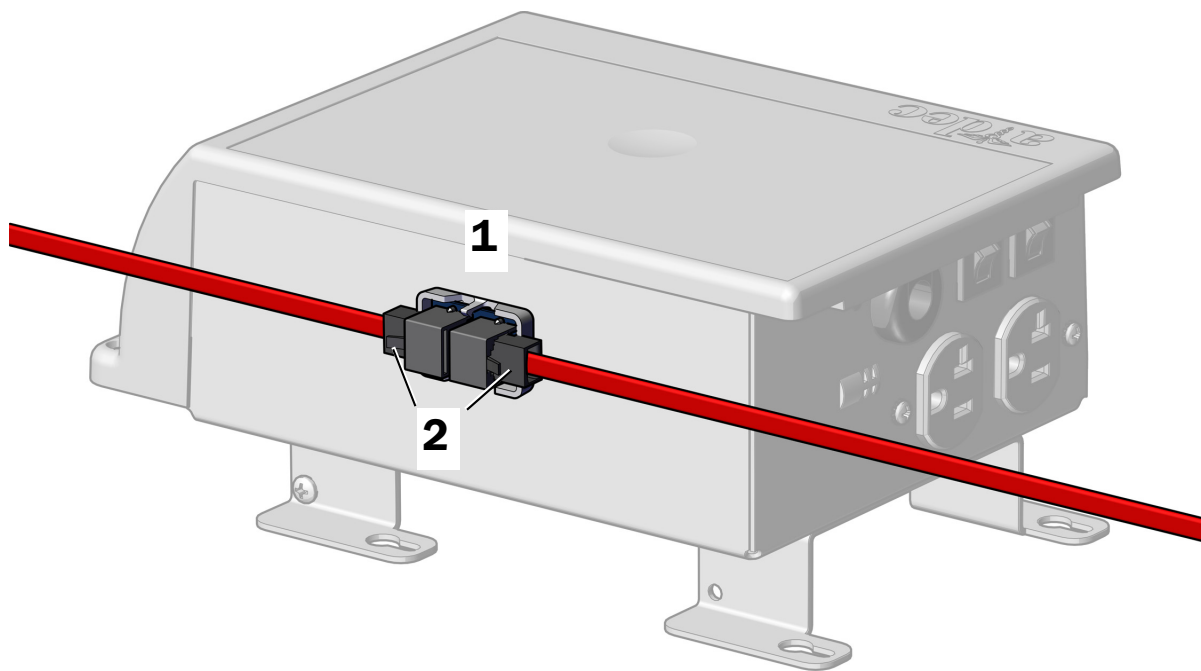


FORSIGTIG En rød DCS2-dataledning kan ikke tilsluttes til Inspire-skabets forgreningsdåse. Der skal anvendes en koblingsplade til at tilslutte en DCS2-dataledning fra skabet til stolens printkort.



TIP For at gøre det nemmere at foretage tilslutningerne skal forgreningsdåsen anbringes uden for skabet.

1. Tag beskyttelsesfolien af koblingspladen, og fastgør den på siden af forgreningsdåsen.
2. Tilslut den røde DCS2-dataledning fra tilførselssystemet til den ene ende af koblingspladen, og tilslut den røde DCS2-dataledning på 7,62 m (25 fod) til den anden ende af koblingspladen.



3. Før DCS2-dataledningen på 7,62 m (25 fod) frem til tandlægestolens strømforsyning.

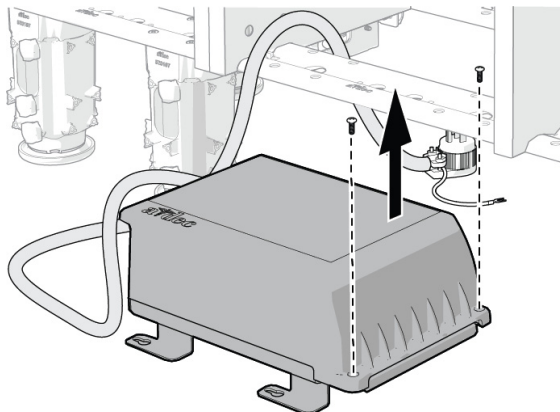
Næste trin "Tilslutning af tilførselssystemets elledning ved et skab" på side 27.

Tilslutning af dataledningen fra en A-dec 342 til en A-dec Inspire-forgreningsdåse

Anbefalet værktøj

- Stjerneskruetrækker

1. Brug en stjerneskruetrækker til at afmontere de to skruer, der fastgør forgreningsdåsens låg.

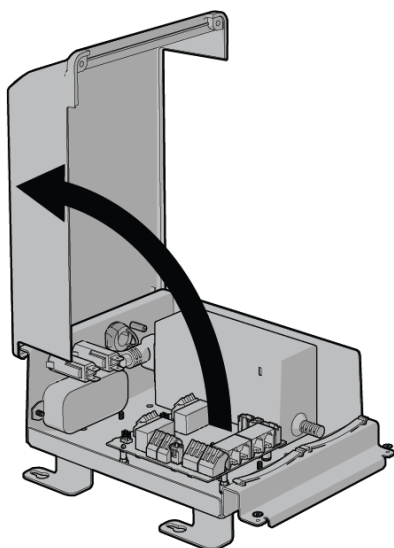


OBS Printkortene er følsomme over for statisk elektricitet. Der skal træffes forholdsregler mod elektrostatiske udladninger (ESD) ved berøring af et printkort eller ved tilslutning til eller fra printkortet. Printkortene skal installeres af en elektriker eller en servicetekniker med tilsvarende kvalifikationer.

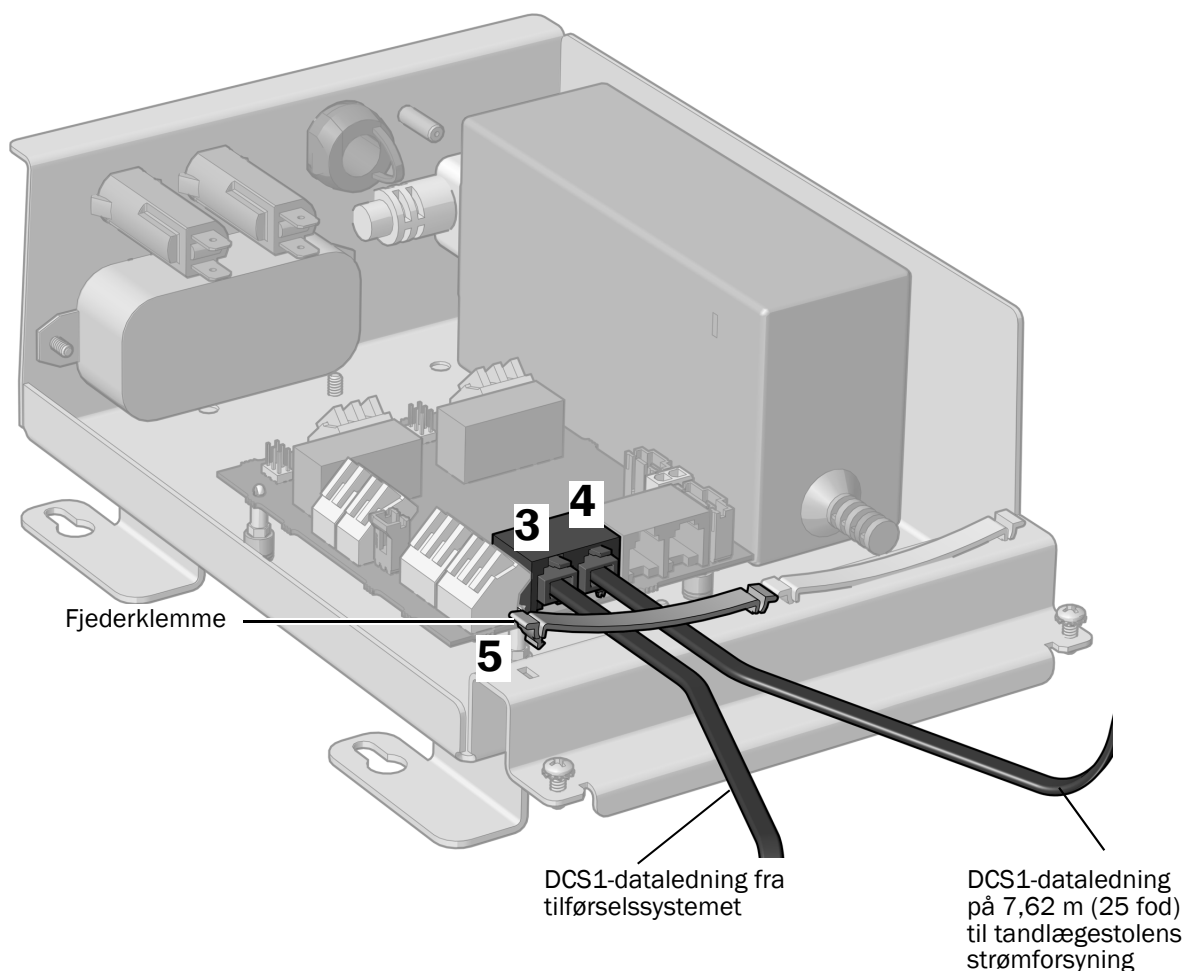


ADVARSEL Fare for elektrisk stød. Pas på ikke at beskadige ledninger eller slanger, når du afmonterer eller monterer afskærmningerne. Sørg for, at afskærmningerne er fastgjort, når du har monteret dem.

2. Tag afskærmningen af.



3. Tilslut DCS1-dataledningen fra tilførselssystemet. Det er lige meget, hvilken dataport ledningen tilsluttes.
4. Tilslut DCS1-dataledningen på 7,62 m (25 fod). Det er lige meget, hvilken dataport ledningen på 7,62 m (25 fod) tilsluttes.



5. Fastgør dataledningerne under fjederklemmen.
6. Før dataledningen på 7,62 m (25 fod) frem til tandlægestolens strømforsyning.

Næste trin "Tilslutning af tilførselssystemets elledning ved et skab" på side 27.

Tilslutning af dataledningen fra en A-dec 342pro/342 til et Preference-skab

Følg anvisningerne afhængigt af systemets konfiguration:

- **342pro:** Brug koblingspladen til at tilslutte DCS2-dataledningen fra tilførselssystemet til DCS2-dataledningen på 7,62 m (25 fod). Tilslut ved stolen DCS2-dataledningen på 7,62 m (25 fod) til den grå port på omformerkortet, og tilslut en DCS1-dataledning fra den sorte port på omformerkortet til stolen.
- **342:** Brug en kabelsplitter til at tilslutte DCS1-dataledningen fra tilførselssystemet til DCS1-dataledningen på 7,62 m (25 fod).

Tilslutning af tilførelssystemets elledning ved et skab

Fortsæt med afsnittet for systemets konfiguration:

Tilslutning af tilførelssystemets elledning til en 300 W selvstændig strømforsyning 27

Tilslutning af tilførelssystemets elledning til en ekstern elledning 28

Tilslutning af tilførelssystemets elledning til en 300 W selvstændig strømforsyning

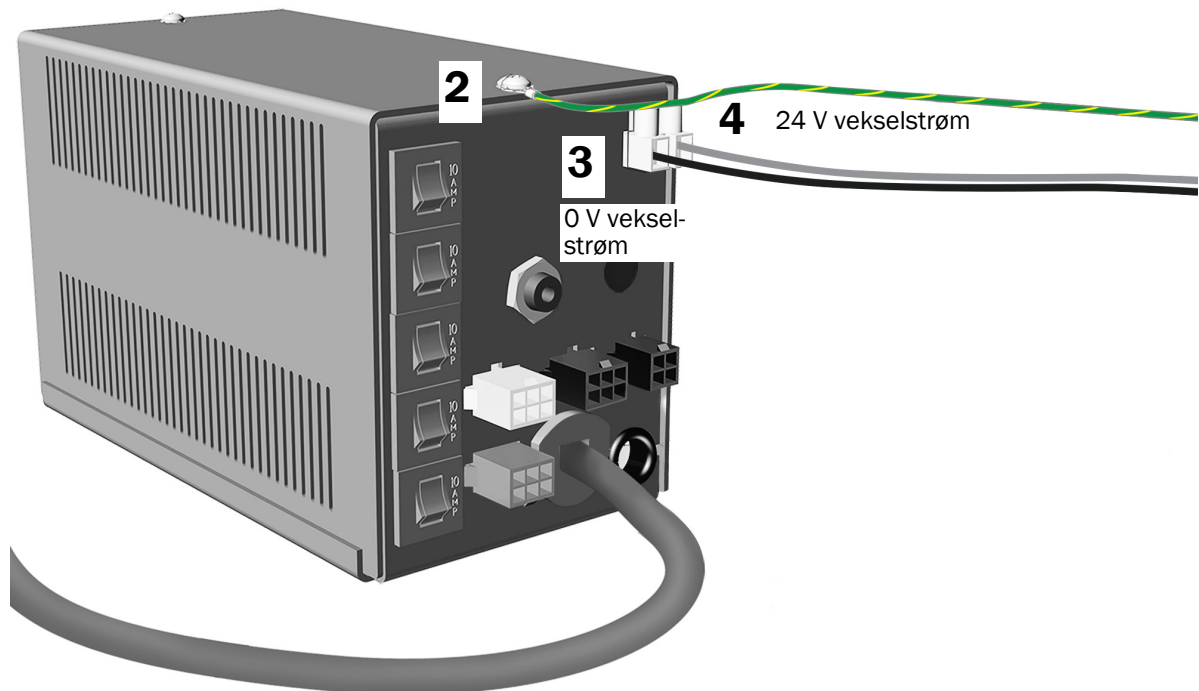
Anbefalet værktøj

Stjerneskruetrækker



ADVARSEL Hvis du ikke slukker for eller frakobler strømmen, inden du går i gang hermed, kan det medføre beskadigelse af produktet samt alvorlige kvæstelser eller dødsfald.

1. Sluk for strømmen til systemet.
2. Tilslut jordforbindelsesledningen i toppen af strømforsyningen.
3. Tilslut den sorte ledning til 0 V vekselstrøm.
4. Tilslut den grå ledning til 24 V vekselstrøm.



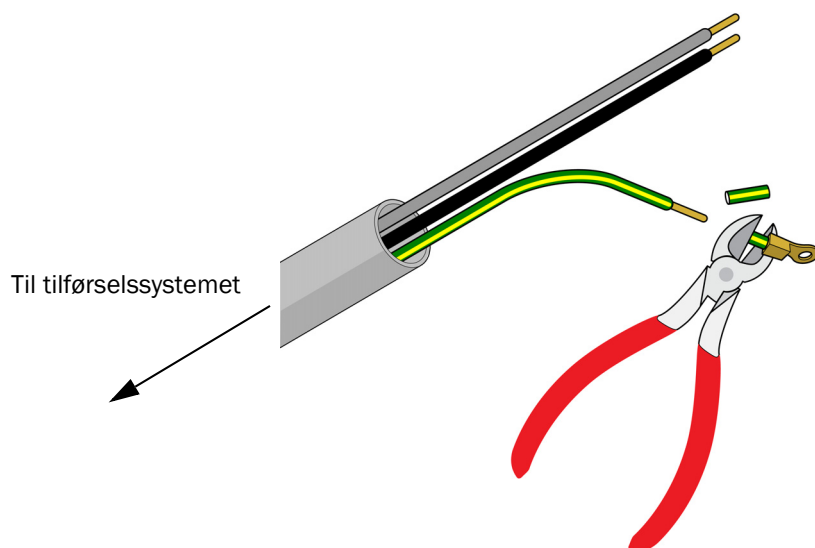
Næste trin Se "Tilslutning af den eksterne elledning og dataledningen på tandlægestolen" på side 29.

Tilslutning af tilførselssystemets elledning til en ekstern elledning

Anbefalet værktøj

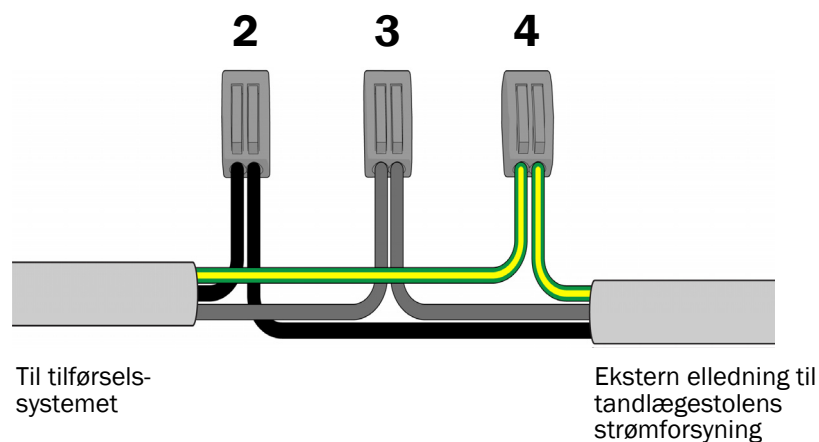
- Bidetang
- Ledningsstripper

1. Klip ringene af den grønne/gule jordforbindelsesledning i tilførselssystemets elledning, og strip ledningerne i en længde på 10 mm (3/8").



2. Tilslut de sorte ledninger med en kronmuffe.
3. Tilslut de grå ledninger med en kronmuffe.
4. Tilslut jordforbindelsesledningerne med en kronmuffe.

Under skabet



5. Før den eksterne elledning frem til tandlægestolens strømforsyning.

Tilslutning af den eksterne elledning og dataledningen på tandlægestolen



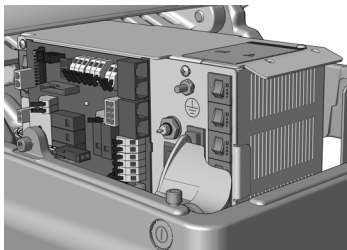
OBS Printkortene er følsomme over for statisk elektricitet. Der skal træffes forholdsregler mod elektrostatiske udladninger (ESD) ved berøring af et printkort eller ved tilslutning til eller fra printkortet. Printkortene skal installeres af en elektriker eller en servicetekniker med tilsvarende kvalifikationer.



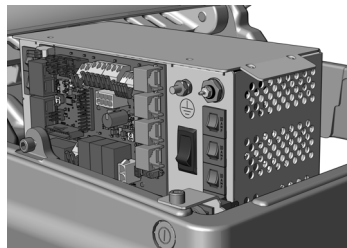
ADVARSEL Hvis du ikke slukker for eller frakobler strømmen, inden du går i gang hermed, kan det medføre beskadigelse af produktet samt alvorlige kvæstelser eller dødsfald.

1. Sluk for strømmen til systemet.

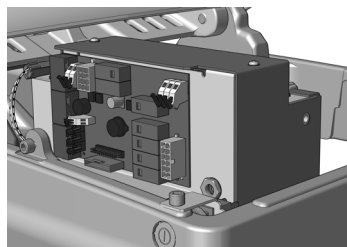
Gennemgå afsnittet for systemets konfiguration:



Tilslutning af den eksterne elledning og dataledningen til en A-dec universel strømforsyning, der er fremstillet efter juni 2023 30



Tilslutning af den eksterne elledning og dataledningen til en A-dec 311/411 strømforsyning, der er fremstillet før juni 2023 36



Tilslutning af elledningerne og dataledningen, der bruges med en A-dec 300 W selvstændig strømforsyning 39



Tilslutning af elledningerne og dataledningen, der bruges med en A-dec 300 W selvstændig strømforsyning 39

Tilslutning af den eksterne elledning og dataledningen til en A-dec universel strømforsyning, der er fremstillet efter juni 2023

Følg anvisningerne afhængigt af systemets konfiguration:

Tilslutning af den eksterne elledning og dataledningen fra en A-dec 342pro til en A-dec universel strømforsyning	30
Tilslutning af den eksterne elledning og dataledningen fra en A-dec 342 til en A-dec universel strømforsyning ..	31

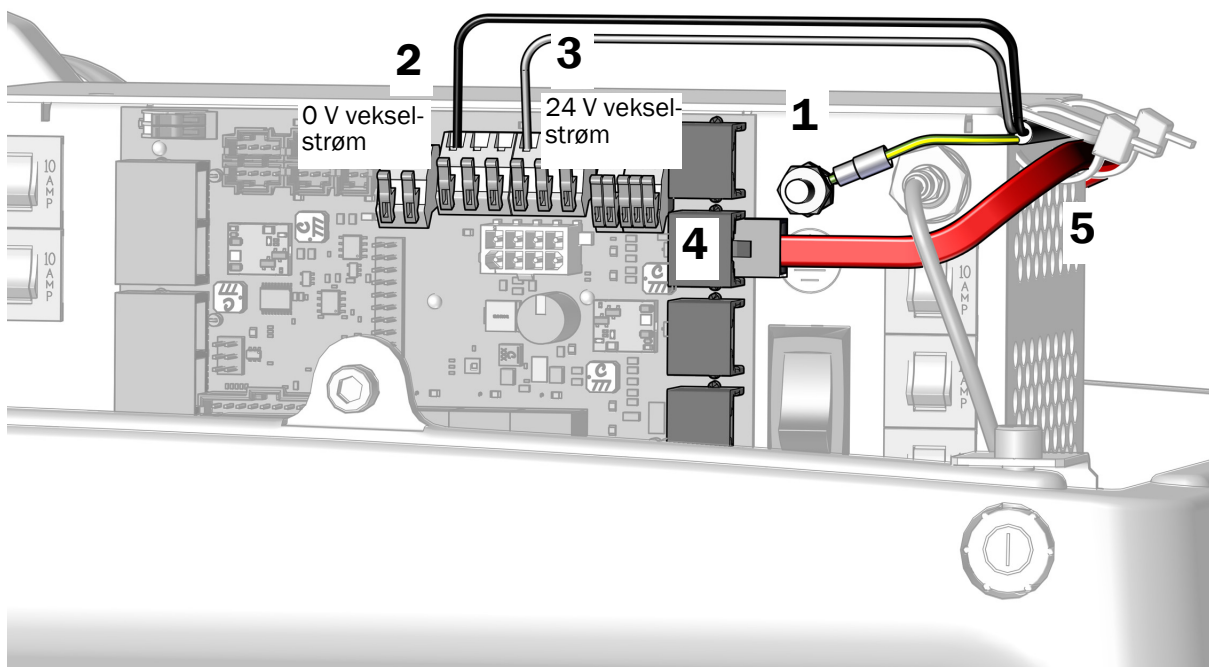
Tilslutning af den eksterne elledning og dataledningen fra en A-dec 342pro til en A-dec universel strømforsyning

1. Fastgør tilførselssystemets jordforbindelsesledning.
2. Tilslut den sorte ledning fra tilførselssystemets kabel til ledningsstikket til 0 V vekselstrøm.
3. Tilslut den grå ledning fra tilførselssystemets kabel til ledningsstikket til 24 V vekselstrøm.



BEMÆRK Du kan efter behov tilslutte mere end én ledning til en enkelt terminal.

4. Tilslut den røde DCS2-dataledning til en port tæt på stolens fod.
5. Når alle elektriske tilslutninger er foretaget for systemets moduler, skal du fastgøre ledningerne og den røde DCS2-dataledning under kanten på strømforsyningen.



Næste trin Se "Tilslutning af slangerne" på side 40.

Tilslutning af den eksterne elledning og dataledningen fra en A-dec 342 til en A-dec universel strømforsyning

1. Fastgør tilførselssystemets jordforbindelsesledning.
2. Tilslut den sorte ledning fra tilførselssystemets kabel til ledningsstikket til 0 V vekselstrøm.
3. Tilslut den grå ledning fra tilførselssystemets kabel til ledningsstikket til 24 V vekselstrøm.

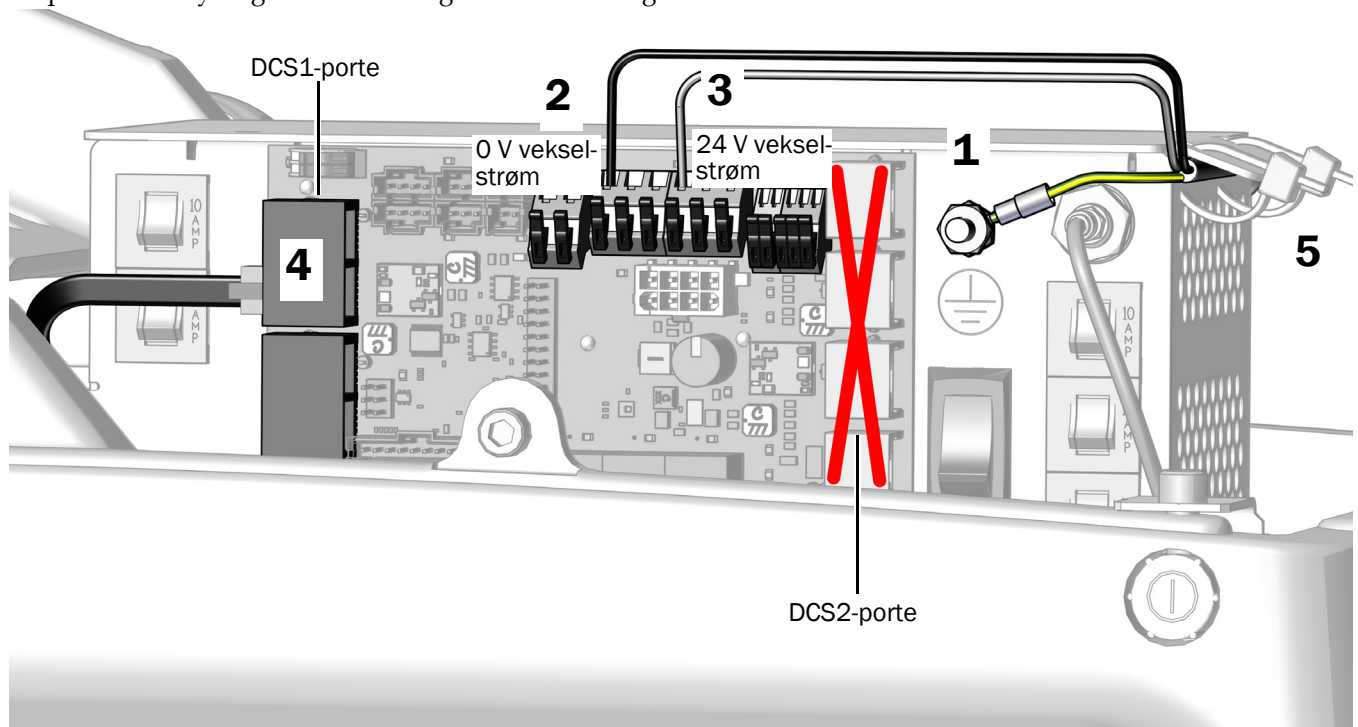


BEMÆRK Du kan efter behov tilslutte mere end én ledning til en enkelt terminal.



FORSIGTIG Hvis den sorte DCS1-dataledning tilsluttes i en DCS2-port i fodenden af stolen, kan det beskadige produktet.

4. Tilslut den sorte DCS1-dataledning i en DCS1-port i hovedenden af stolen.
5. Når alle elektriske tilslutninger er foretaget for systemets moduler, skal du fastgøre ledningerne under kanten på strømforsyningen. Dataledningen skal ikke fastgøres.



Næste trin Se "Tilslutning af slangerne" på side 40.

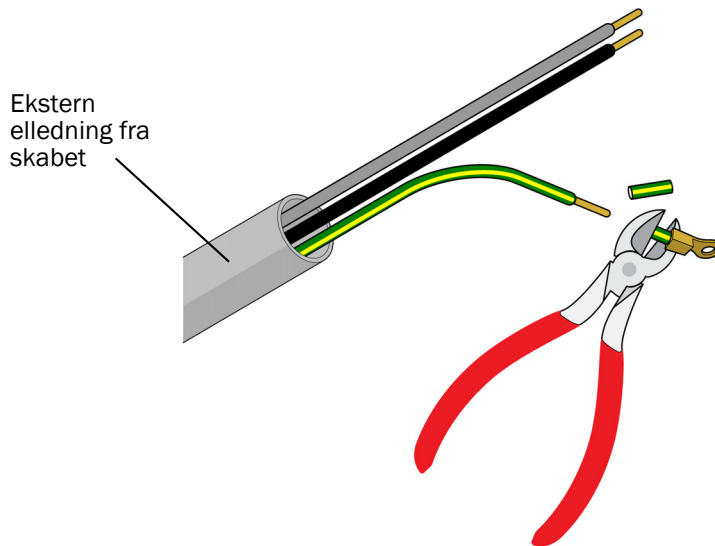
Tilslutning af den eksterne elledning og dataledningen til en A-dec 511 strømforsyning, der er fremstillet før juni 2023

Tilslutning af den eksterne elledning til en strømadapterledning med 4 positioner

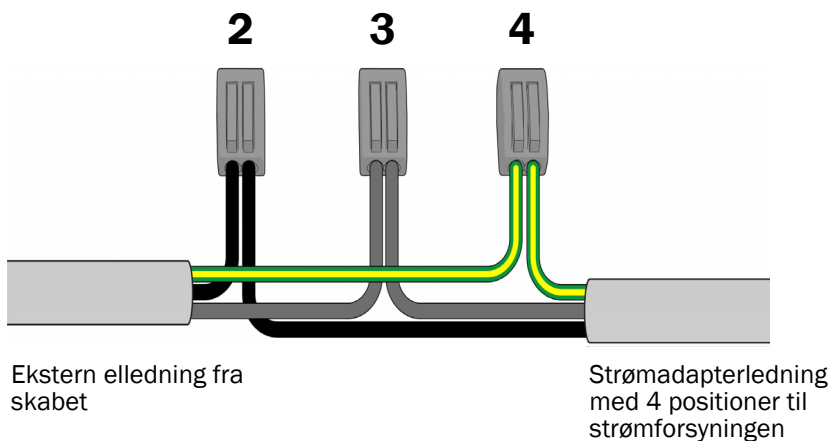
Anbefalet værktøj

- Bidetang
- Ledningsstripper

1. Klip ringen af den grønne/gule jordforbindelsesledning i den eksterne elledning, og strip ledningerne i en længde på 10 mm (3/8").



2. Tilslut de sorte ledninger med en kronmuffe.
3. Tilslut de grå ledninger med en kronmuffe.
4. Tilslut jordforbindelsesledningerne med en kronmuffe.



Tilslutning af strømadapterledningen med 4 positioner og dataledningen til en A-dec 511 strømforsyning

Følg anvisningerne afhængigt af systemets konfiguration:

Tilslutning af strømadapterledningen og dataledningen fra en A-dec 342pro til en A-dec 511 strømforsyning ... 33
Tilslutning af strømadapterledningen og dataledningen fra en A-dec 342 til en A-dec 511 strømforsyning 35

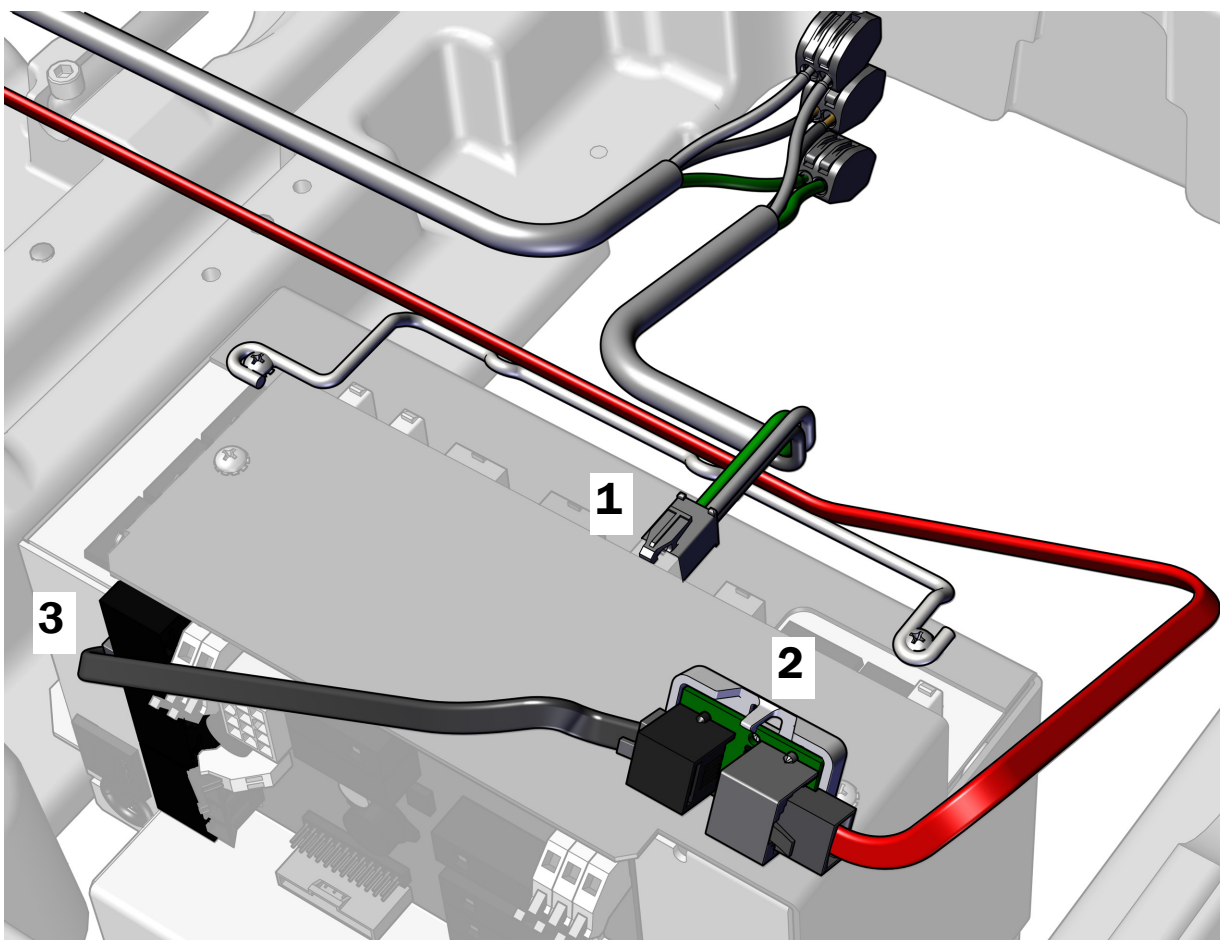
Tilslutning af strømadapterledningen og dataledningen fra en A-dec 342pro til en A-dec 511 strømforsyning

Anbefalet værktøj

- Stjerneskruetrækker
- Bidetang

Opgave 1.

1. Tilslut strømadapterstikket med 4 positioner.
2. Anbring omformerkortet med den grå DCS2-port vendt hen mod stolens fod, tilslut den røde DCS2-dataledning til den grå port, og tilslut den sorte DCS1-dataledning til den sorte port.
3. Tilslut den sorte DCS1-dataledning fra den sorte port på omformerkortet til porten på strømforsyningen.



Opgave 2.



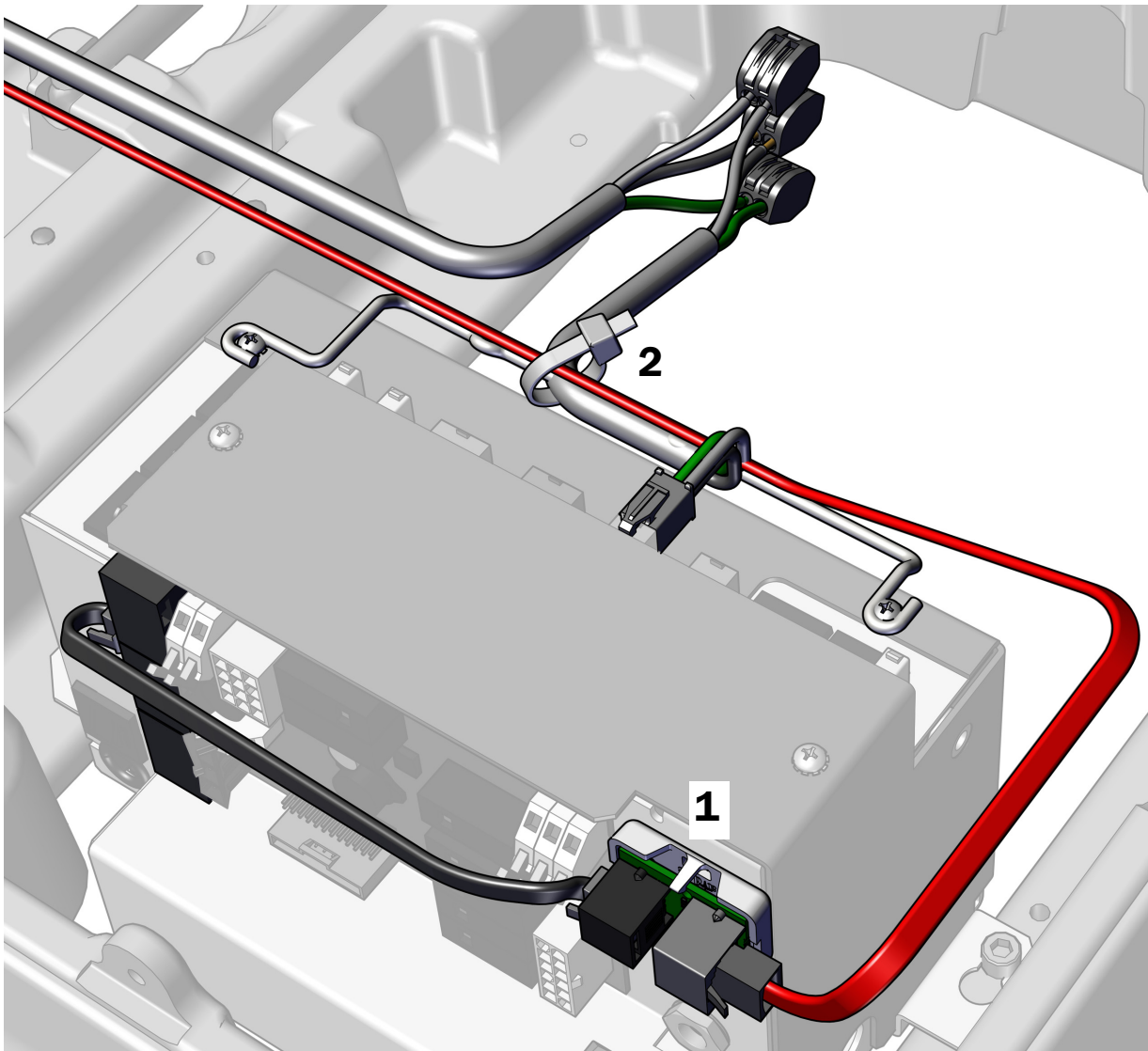
FORSIGTIG Fastgør ikke omformerkortet på toppen af strømforsynings kabinet. Pumpeafdækningen passer ikke.

1. Træk beskyttelsesfolien af omformerkortet. Fastgør omformerkortet i det øverste højre hjørne på forsiden af strømforsyningen.



BEMÆRK Hvis der allerede er et adapterkort til en LED-lampe fastgjort til strømforsyningen, skal omformerkortet anbringes under det.

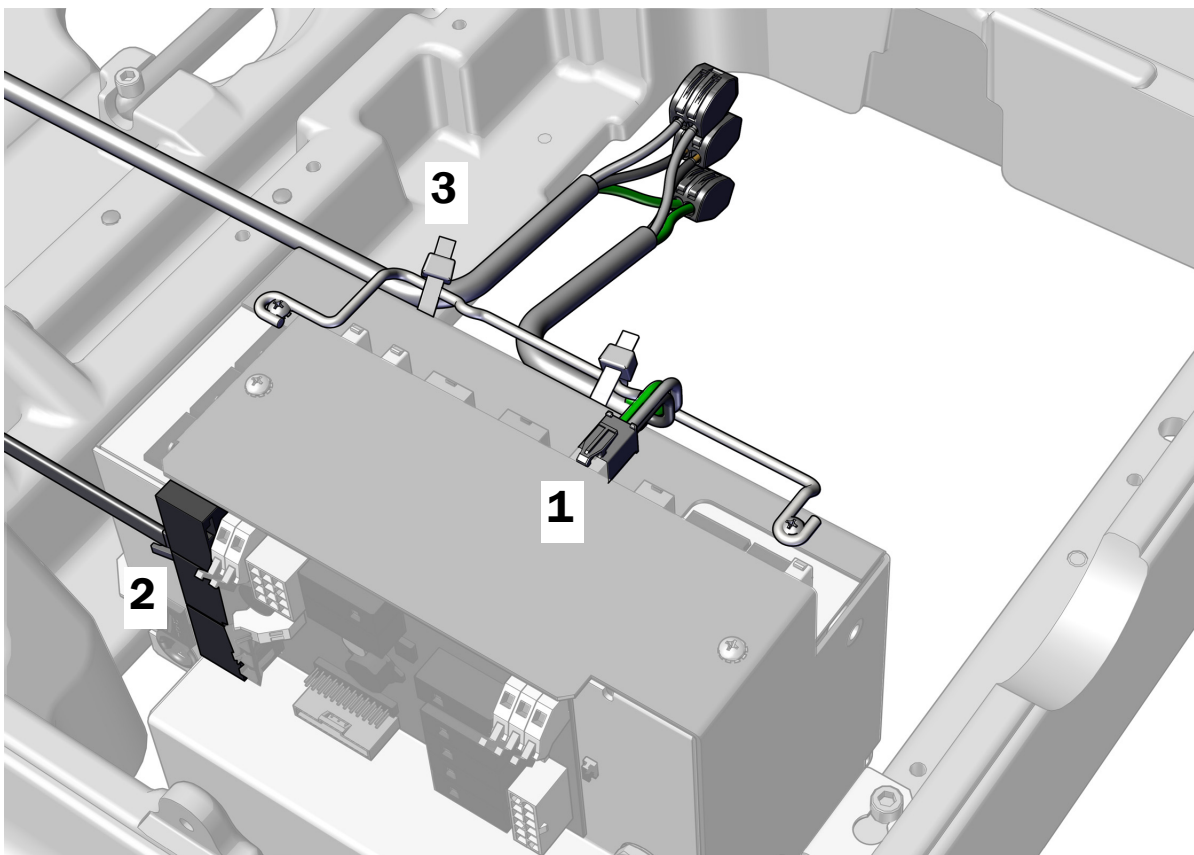
2. Når alle moduler er blevet tilsluttet til strømforsyningen, skal ledningerne fastgøres på bøjlen med kabelbindere.



Næste trin Se "Tilslutning af slangerne" på side 40.

Tilslutning af strømadapterledningen og dataledningen fra en A-dec 342 til en A-dec 511 strømforsyning

1. Tilslut strømadapterstikket med 4 positioner.
2. Tilslut DCS1-dataledningen i en hvilken som helst dataport.
3. Når alle elektriske tilslutninger er foretaget for systemets moduler, skal du fastgøre ledningerne til bøjlen på strømforsyningen.



Tilslutning af den eksterne elledning og dataledningen til en A-dec 311/411 strømforsyning, der er fremstillet før juni 2023

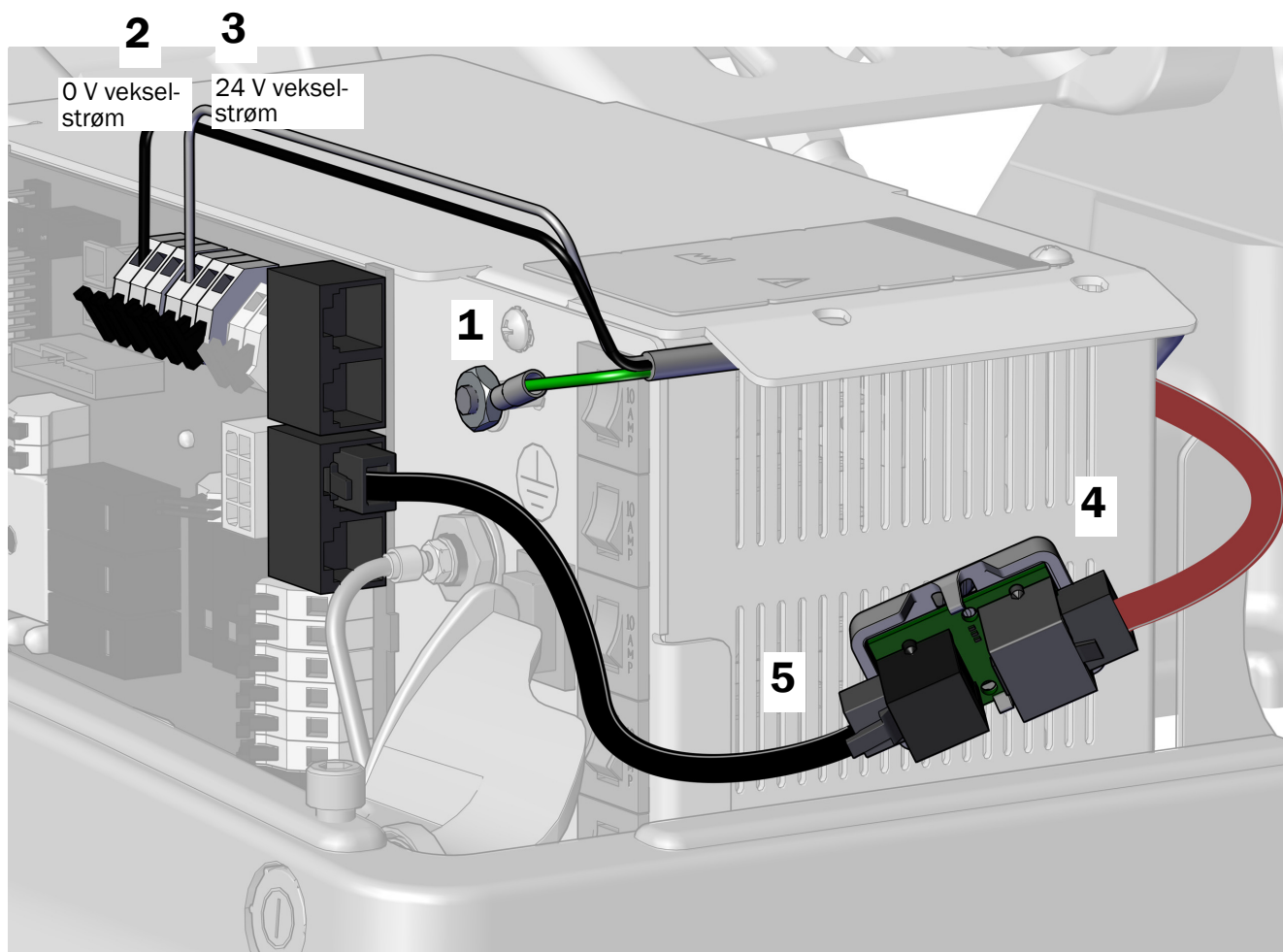
Følg anvisningerne afhængigt af systemets konfiguration:

Tilslutning af den eksterne elledning og dataledningen fra en A-dec 342pro til en A-dec 311/411 strømforsyning	36
Tilslutning af den eksterne elledning og dataledningen fra en A-dec 342 til en A-dec 311/411 strømforsyning ..	38

Tilslutning af den eksterne elledning og dataledningen fra en A-dec 342pro til en A-dec 311/411 strømforsyning

Opgave 1.

1. Fastgør jordforbindelsesledningen på stolpen på strømforsyningen.
2. Tilslut den sorte ledning fra tilførselssystemets kabel til ledningsstikket til 0 V vekselstrøm.
3. Tilslut den grå ledning fra tilførselssystemets kabel til ledningsstikket til 24 V vekselstrøm.
4. Anbring den grå port på omformerkortet mod bagsiden af strømforsyningen, og tilslut den røde DCS2-dataledning til den grå port.
5. Tilslut den sorte DCS1-dataledning fra omformerkortets sorte port til en hvilken som helst dataport på strømforsyningen.



Opgave 2.

1. Træk beskyttelsesfolien af omformerkortet.



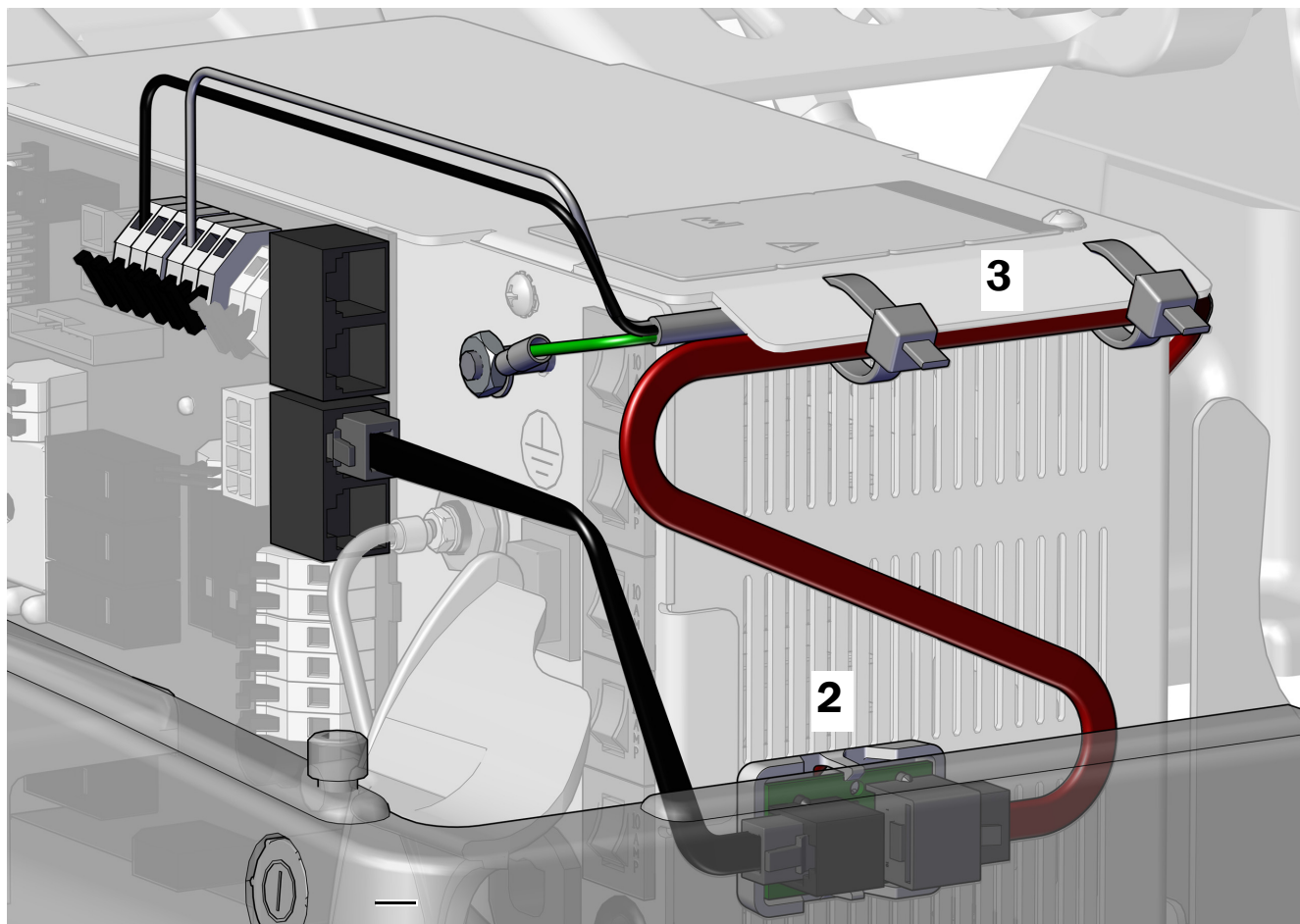
FORSIGTIG Omformerkortet skal fastgøres i denne position for at forebygge beskadigelse af eller interferens med andet udstyr.

2. Fastgør omformerkortet på den side af strømforsyningen, der vender hen mod stolens fod. Ret det ind efter stubben og bunden af de midterste ventilationsåbninger.



BEMÆRK Hvis der allerede er et adapterkort til en LED-lampe fastgjort til strømforsyningen, skal omformerkortet anbringes under det.

3. Når alle moduler er blevet tilsluttet til strømforsyningen, skal ledningerne fastgøres under kanten på strømforsyningen.



Næste trin Se "Tilslutning af slangerne" på side 40.

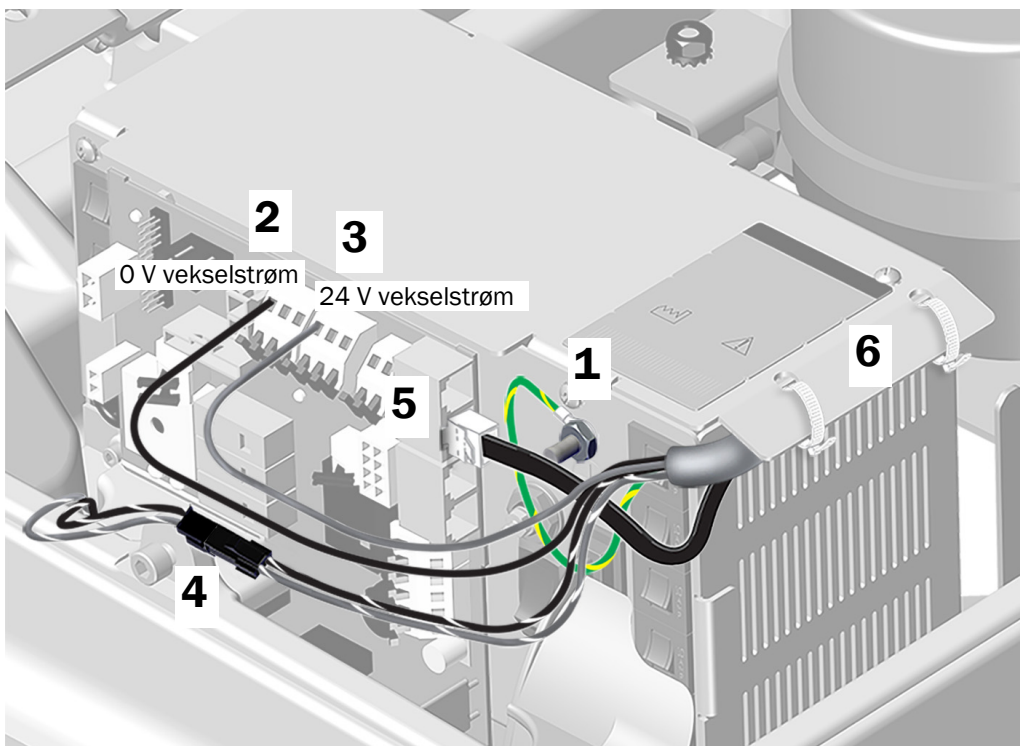
Tilslutning af den eksterne elledning og dataledningen fra en A-dec 342 til en A-dec 311/411 strømforsyning

1. Tilslut den grønne/gule jordforbindelsesledning til jordforbindelsesterminalen på strømforsyningshuset.
2. Tilslut den sorte ledning fra tilførselssystemets kabel til ledningsstikket til 0 V vekselstrøm.
3. Tilslut den grå ledning fra tilførselssystemets kabel til ledningsstikket til 24 V vekselstrøm.



BEMÆRK Du kan efter behov tilslutte mere end én ledning til en enkelt terminal.

4. Tilslut stikket med to positioner til den isolerede ledning til 24 V vekselstrøm, hvis den forefindes.
5. Tilslut dataledningen i en af DCS1-dataportene. Det er lige meget, hvilken port ledningen tilsluttes.
6. Brug kabelbindere til at fastgøre ledningerne og dataledningen under kanten.



Næste trin Se "Tilslutning af slangerne" på side 40.

Tilslutning af elledningerne og dataledningen, der bruges med en A-dec 300 W selvstændig strømforsyning

Tilslutning af elledningerne, der bruges med en A-dec 300 W selvstændig strømforsyning

Se "Tilslutning af tilførelssystemets elledning til en 300 W selvstændig strømforsyning" på side 27.

Tilslutning af dataledningen, der bruges med en A-dec 300 W selvstændig strømforsyning

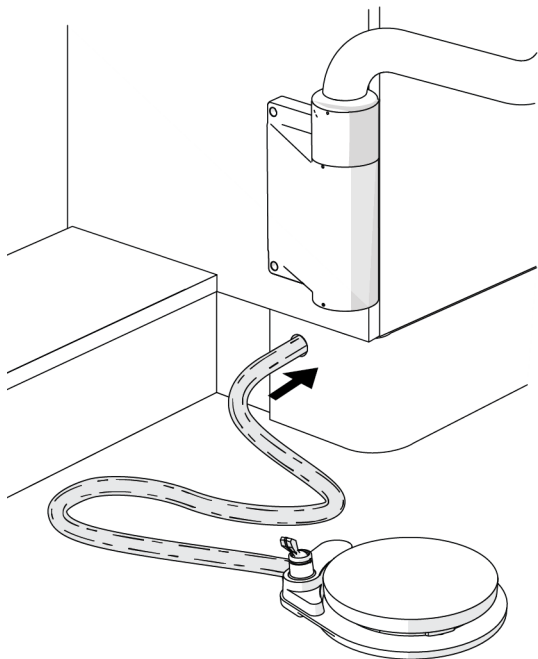
Se afsnittet vedrørende systemets konfiguration for anvisninger om tilslutning af dataledningen på 7,62 m (25 fod) fra skabet.

Tilslutning af den eksterne elledning og dataledningen fra en A-dec 342pro til en A-dec universel strømforsyning	30
Tilslutning af den eksterne elledning og dataledningen fra en A-dec 342 til en A-dec universel strømforsyning ..	31
Tilslutning af strømadapterledningen og dataledningen fra en A-dec 342pro til en A-dec 511 strømforsyning ...	33
Tilslutning af strømadapterledningen og dataledningen fra en A-dec 342 til en A-dec 511 strømforsyning	35
Tilslutning af den eksterne elledning og dataledningen fra en A-dec 342pro til en A-dec 311/411 strømforsyning	36
Tilslutning af den eksterne elledning og dataledningen fra en A-dec 342 til en A-dec 311/411 strømforsyning ..	38

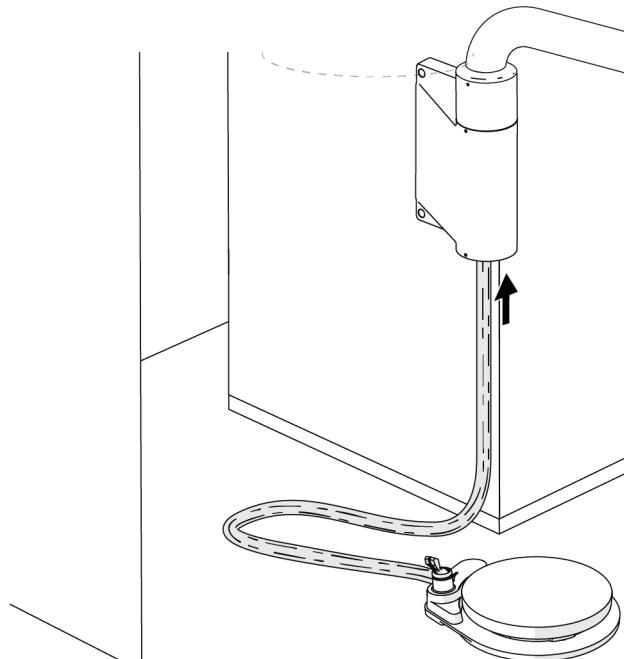
Tilslutning af slangerne

Installation af fodpedalen

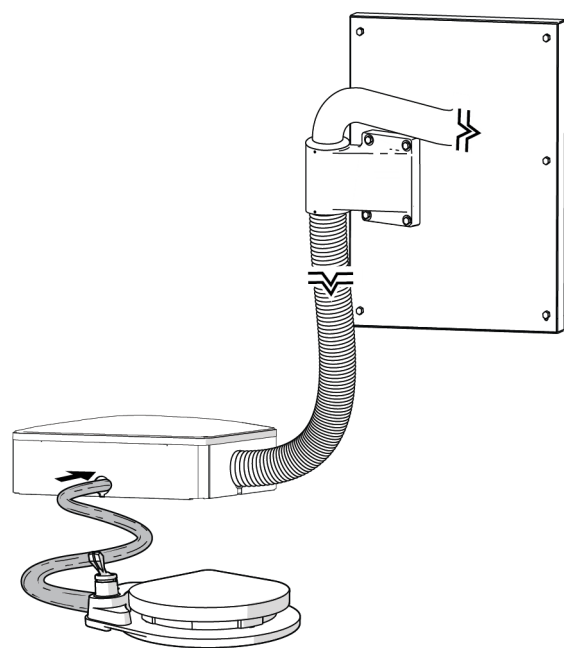
Anbring fodpedalens slange i henhold til, hvor den skal installeres.



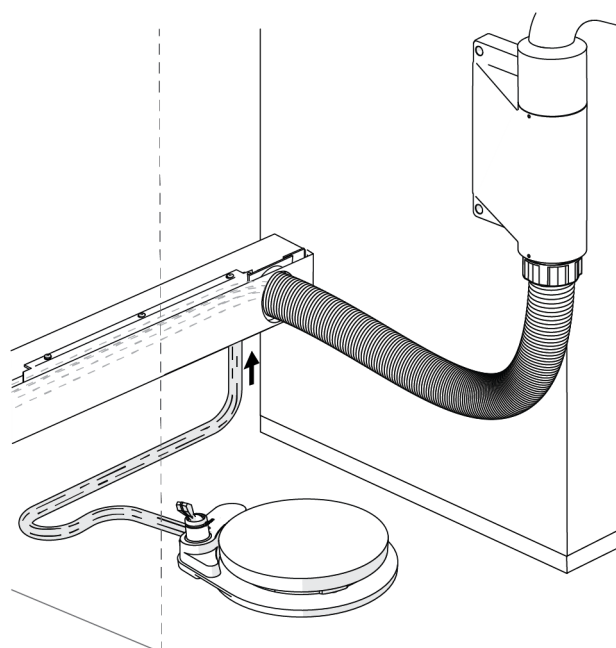
A-dec Inspire-skabe



Preference-skabe - Ved siden af håndvasken



Vægmontering



Preference-skabe - Over for håndvasken

Tilslutning af slangerne

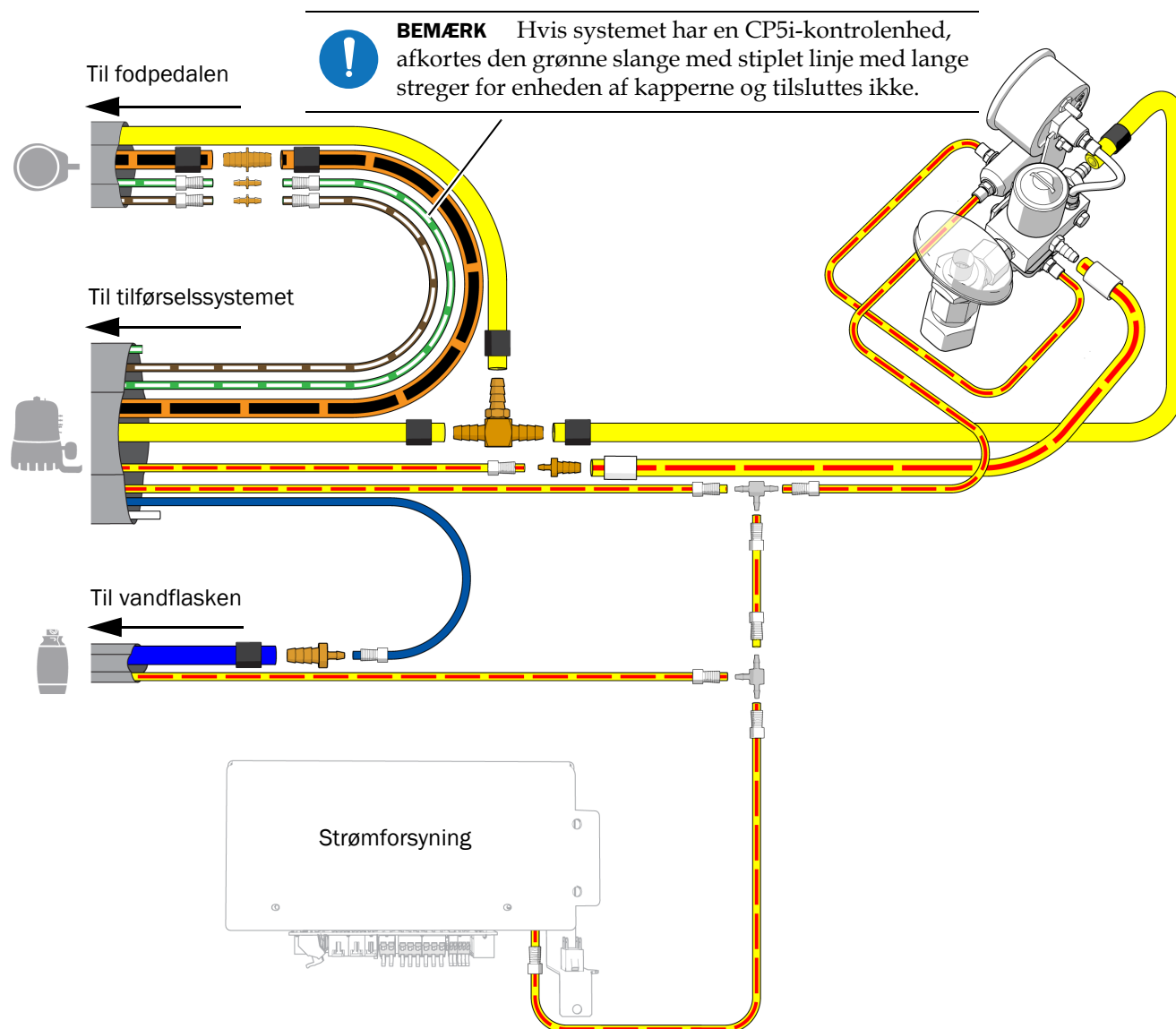
Tilslut slangerne i henhold til flowdiagrammet nedenfor.



BEMÆRK Brug hurtigkoblingerne fra sættet til at tilslutte til en A-dec 511 strømforsyning.



BEMÆRK Oplysninger om tilslutning af pilotluftslangen til en A-dec 311/411 tandlægestol kan findes i *Installationsvejledning til tilslutning af pilotluftslangen fra et A-dec 341pro/341flt/342pro/342/541pro/541 tilførselssystem eller A-dec 545sta 545 assistentens instrumenter til en A-dec 311/411 tandlægestol* (varenr. 86.0160.17).

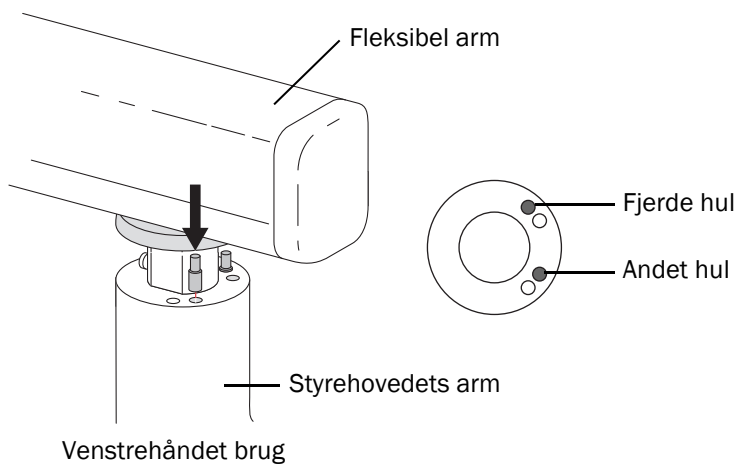


Justering af systemet

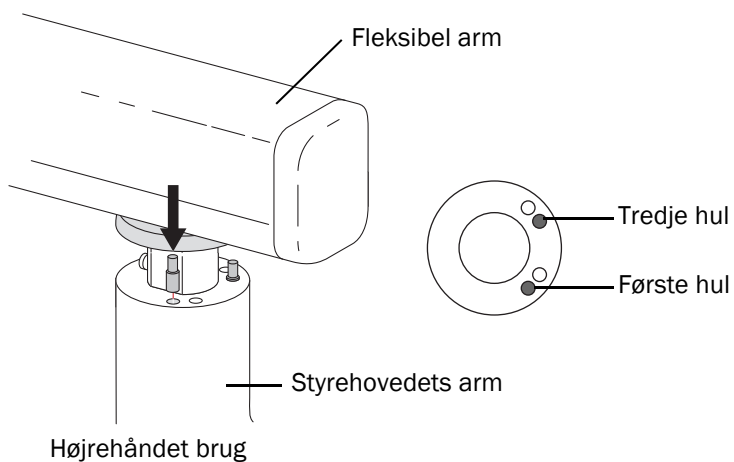
Indsætning af drejestoppene

1 Indsæt drejestopstifterne med enden med den store diameter vendt nedad:

- **Venstrehåndet brug:** Indsæt stifterne i andet og fjerde hul.

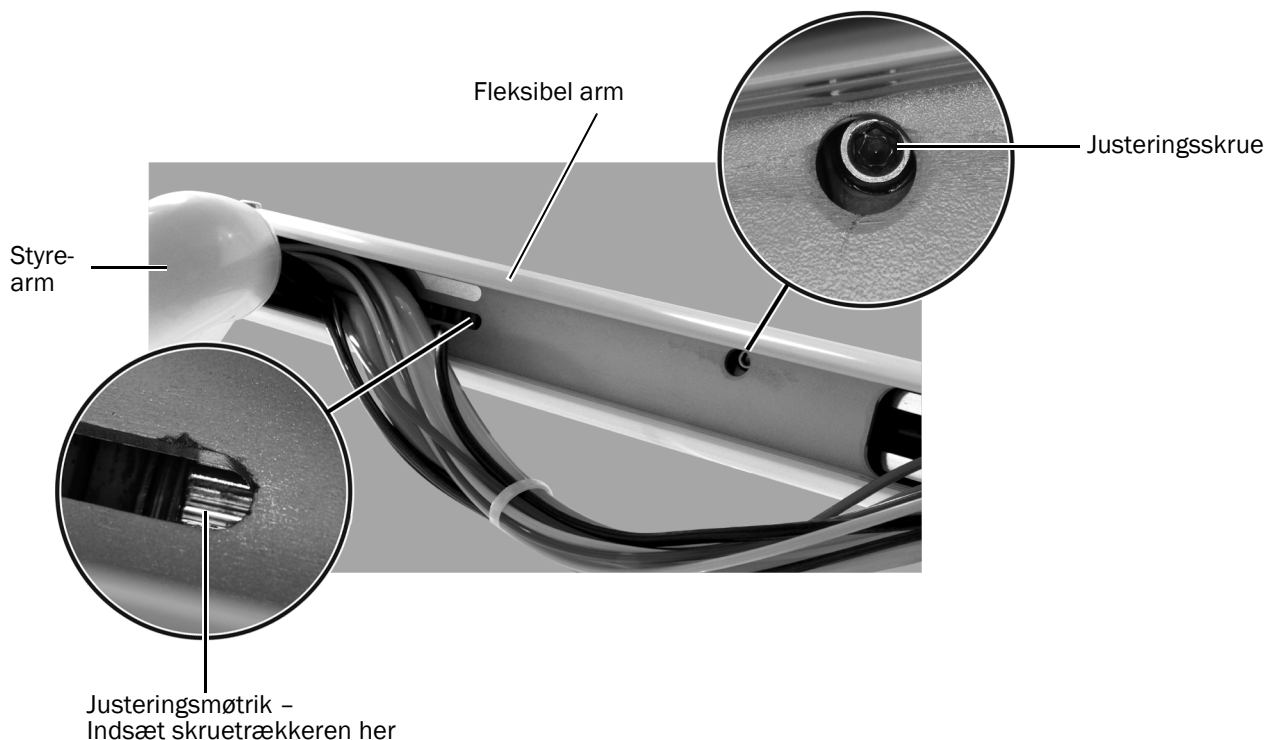


- **Højrehåndet brug:** Indsæt stifterne i første og tredje hul.



Justering af den fleksible arms modvægt

- 1** Anbring instrumenterne i styrehovedet til normal brug. Fastgør håndstykkerne. Hvis der er en bakkeholder, skal du anbringe en bakke med instrumenter på bakkeholderen.
- 2** Bevæg styrehovedet til den laveste stilling.
- 3** Kontrollér, om styrehovedet bevæger sig.
- 4** Afmonter afskærmningen under den fleksible arm.
- 5** Sørg for, at slangen er løs nok til, at du kan få adgang til undersiden af den fleksible arm.
- 6** Hæv den fleksible arm for at få adgang til følgende:
 - **Justeringsmøtrik:** En fjeder, der fungerer som modvægt for styrehovedet.
 - **Justeringskrue:** En friktionsmekanisme, som opretholder styrehovedets lodrette stilling.

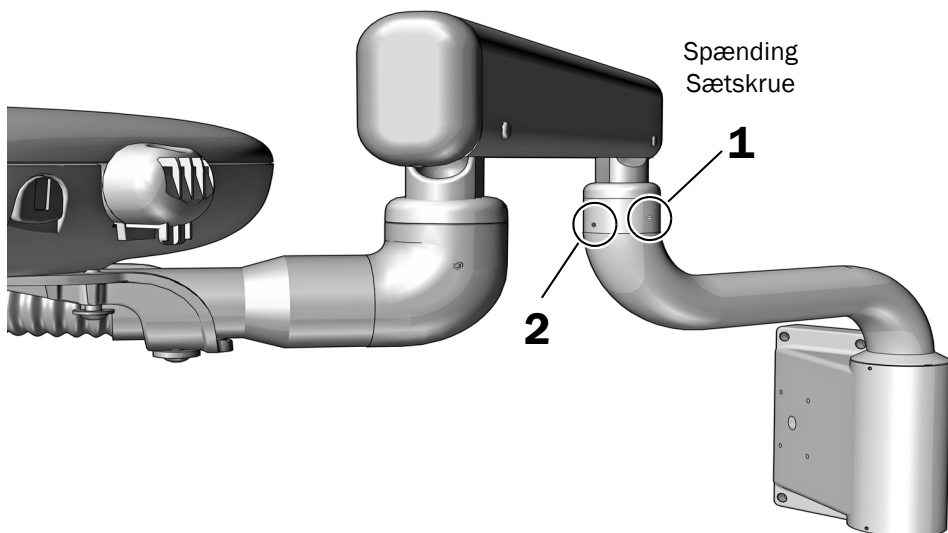


- 7** Indsæt en standardskruetrækker i justeringsmøtrikken for at justere modvægten:
 - Drej møtrikken mod uret, hvis styrehovedet bevæger sig opad.
 - Drej møtrikken med uret, hvis styrehovedet bevæger sig nedad.
- 8** Når modvægten er justeret, skal du bevæge armen helt op og helt ned og slippe styrehovedet i hver endestilling. Brug en 5/32" unbrakonøgle til at stramme justeringskruen, hvis den fleksible arm bevæger sig i en af stillingerne.



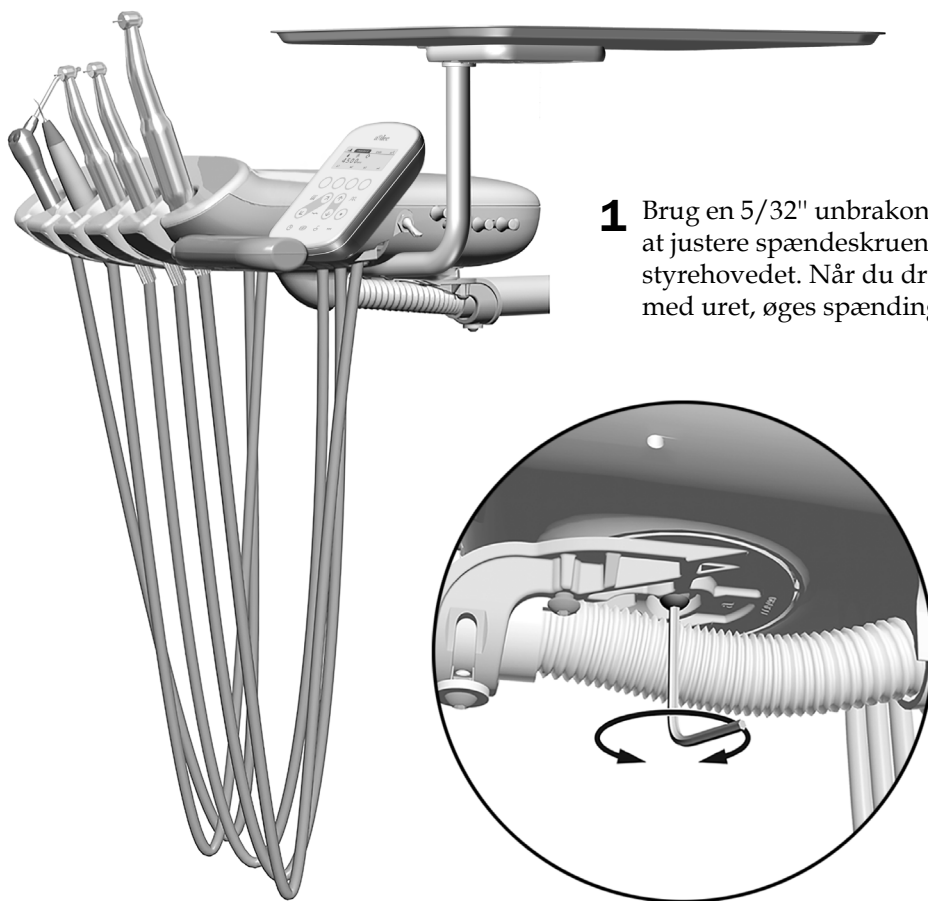
FORSIGTIG Stram ikke justeringskruen for meget, da det kan beskadige friktionsmekanismen.

Justering af den fleksible arms drejespænding



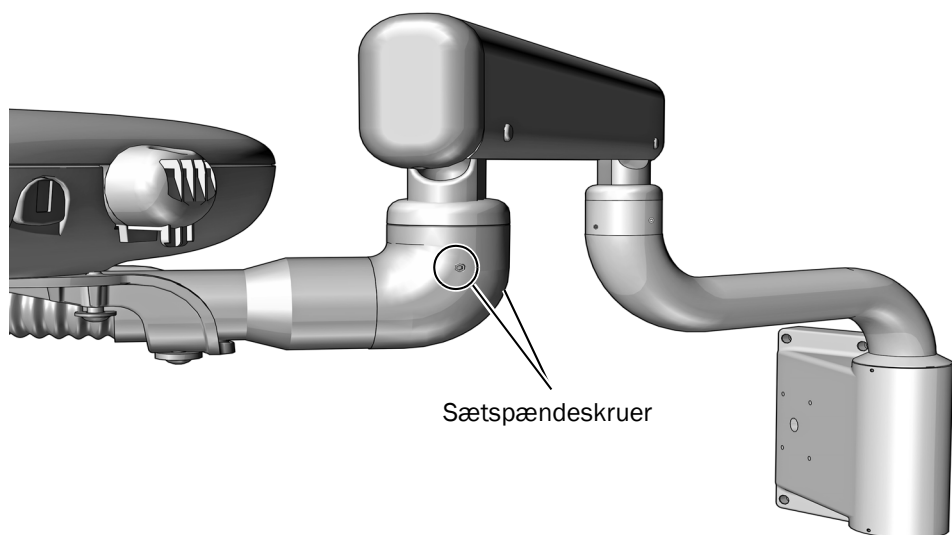
- 1** Brug en 3/32" unbrakonøgle til at justere spændingen af sætskruen. Den skal være strammet så meget, at den ikke bevæger sig. Men den må ikke være strammet så meget, at det er vanskeligt at bevæge den. Når du drejer med uret, øges spændingen.
- 2** Når spændingen er justeret, skal du bruge den samme unbrakonøgle til at stramme den anden skrue godt.

Justering af styrehovedets drejespænding



- 1** Brug en 5/32" unbrakonøgle til at justere spændeskruen under styrehovedet. Når du drejer med uret, øges spændingen.

Justering af styrearmens drejespænding



- 1** Brug en 3/32" unbrakonøgle til at justere spændingen af de to sætskruer lige meget. Når du drejer med uret, øges spændingen.

Justering af bakkeholderbeslagets drejespænding



- 1** Brug en stjerneskrue-trækker til at udtage maskinskruerne. Tag afdækningen af.
- 2** Indsæt en 7/32" unbrakonøgle i spændeskruen, og drej med uret for at øge spændingen.
- 3** Sæt afdækningen på, og fastgør den med skruerne.

Justering af den intraorale lyskilde

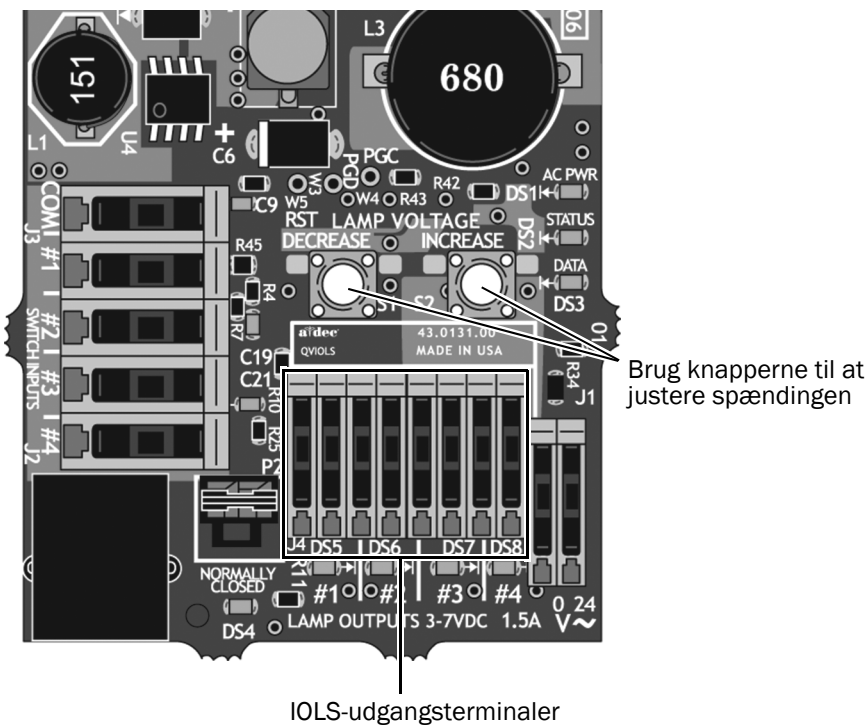
Anbefalet værktøj

- 7/64" unbrakonøgle
- Voltmeter



OBS Printkortene er følsomme over for statisk elektricitet. Der skal træffes forholdsregler mod elektrostatiske udladninger (ESD) ved berøring af et printkort eller ved tilslutning til eller fra printkortet. Printkortene skal installeres af en elektriker eller en servicetekniker med tilsvarende kvalifikationer.

1. Brug en unbrakonøgle til at afmontere styrehovedets bageste afskærmning.
2. Indstil voltmeteret til jævnstrøm, og anbring sonderne på IOLS-udgangsterminalerne for det håndstykke, du er ved at justere.



3. Løft håndstykket fra holderen, og tænd for lampen.
4. Brug knapperne bag terminalen til at justere spændingen i henhold til tabellen på næste side.



FORSIGTIG Værdierne i den efterfølgende tabel gælder kun for fiberoptik med 26 AWG-ledninger, belastninger på 750 mA og den anbefalede spænding på 3,2 V jævnstrøm ved pæren. For fiberoptik med 26 AWG-ledninger og andre specifikationer skal du bruge ligningen $T = (Z \times 0,006 \times Y) + X$, hvor:

T = klemrækkens spænding (V jævnstrøm)

X = ønsket spænding ved pæren (V jævnstrøm)

Y = nominel lampe-/strømbelastning (i ampere)

Z = 26 AWG-ledningens længde (tommer) fra klemrækken til pæren

Kontakt A-dec kundeservice for oplysninger om udstyr med et andet ledningssystem end 26 AWG.

Tabel over længde og spænding for pærer med en mærkespænding på 3,20 V jævnstrøm

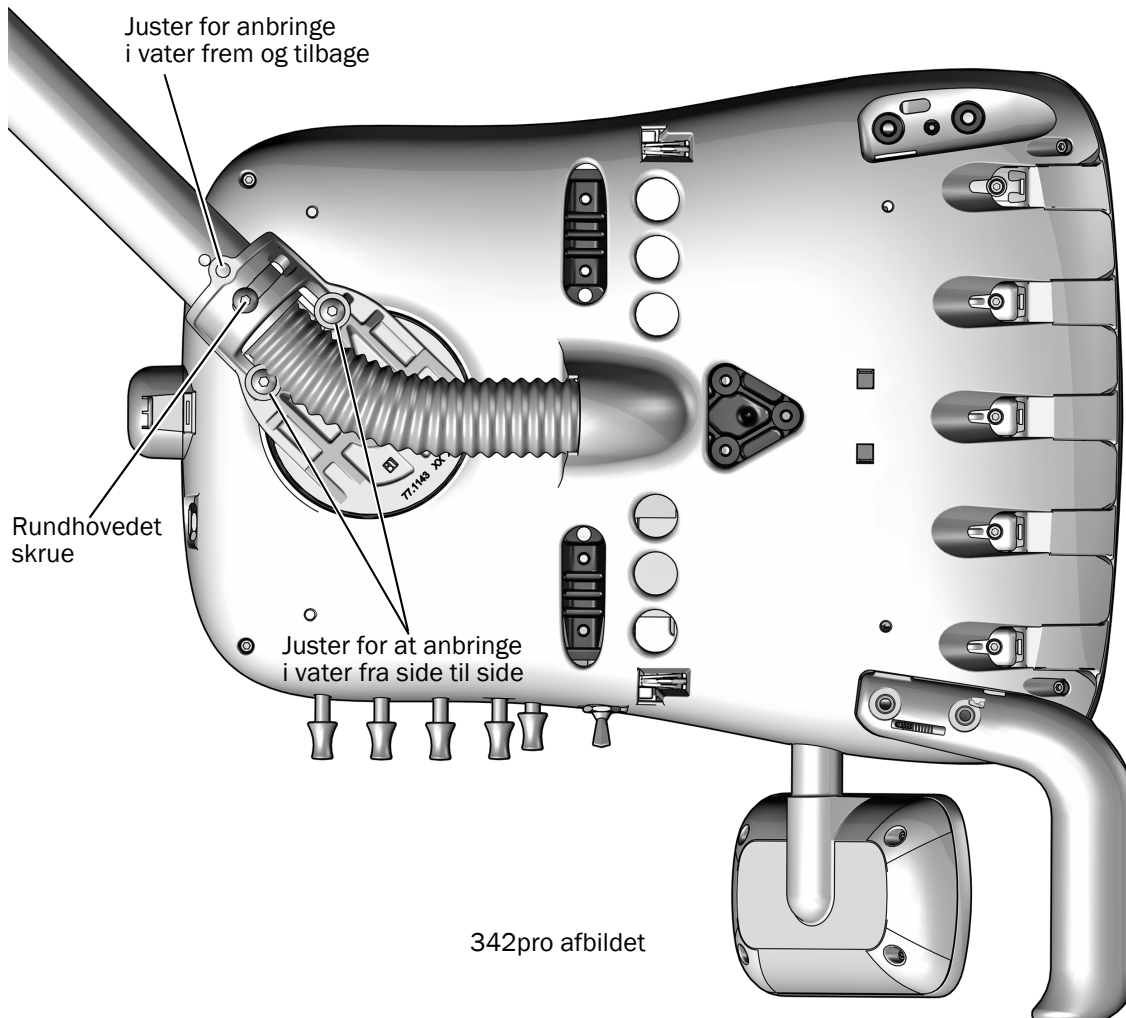
A-dec slangens længde		Spænding ved klemrækken, som resulterer i den anbefalede spænding på 3,20 V jævnstrøm +/- 0,03 ved pæren (målt med IOLS slået til)		
		0,200 A	0,380 A	0,750 A
(in)	(cm)			
50	127	3,37	3,52	3,84
64	163	3,42	3,61	4,02
85	216	3,49	3,75	4,28

Nivellering af tilførselssystemet

Anbefalet værktøj

- 5/32" unbrakonøgle

1. Bevæg styrehovedet til den normale arbejdsstilling.
2. Anbring et vaterpas øverst på styrehovedet.
3. Brug en unbrakonøgle til at løsne den rundhovedede skrue, der fastholder styrehovedet, en smule.
4. Foretag følgende justeringer for at sikre, at styrehovedet er i vater. Når du foretager justeringerne, skal du rette vaterpasset ind efter de skruer, du justerer.
 - Brug en unbrakonøgle til at anbringe styrehovedet i vater fra side til side.
 - Brug en unbrakonøgle til at anbringe styrehovedet i vater frem og tilbage.
5. Stram den rundhovedede skrue for at fastgøre styrehovedet.



Brugertilpasning af indstillingerne for de berøringfølsomme betjeningslementer

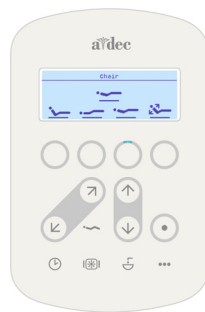


BEMÆRK Symbolerne og ikonerne på de berøringfølsomme betjeningslementer tilhører A-dec, Inc.

Se afsnittet for den type betjeningsgrænseflade, der er på dit system.

CP5-kontrolenhed	49
A-dec 300 Deluxe-berøringspanel	50
Standard-berøringspanel	52

CP5-kontrolenhed



Oplysninger om brugen af berøringsskærmen og kontrolenheden kan findes i dokumentet *Brugsanvisning til A-dec DS76-/CP5i-/CP5-kontrolenheder* (varenr. 86.0857.17) under a-dec.com/touchscreen-manual.



Oplysninger om forbindelsesfunktioner kan findes i *Brugsanvisning til A-dec+™ softwareplatformen* (varenr. 86.1030.17) under a-dec.com/connectivity-manual.



A-dec 300 Deluxe-berøringspanel

Opsætning af berøringspanelet for teknikere

Håndstykke- og berøringspanelindstillingerne kan tilpasses til brugerens præferencer ved at trykke på **m** og **e** samtidigt og holde dem nede. Når skærbilledet **System Setup** vises, skal du trykke på **►**.

Eksempel på skærbilledet Setup på et A-dec 300 Deluxe-berøringspanel



Navigation med knapperne på berøringspanelet

Knapperne med stolens funktioner bliver til navigationsknapper, når du er i opsætningstilstand. Brug knapperne Ryglæn op **►**, Ryglæn ned **◄**, Sæde op **▲**, Sæde ned **▼** samt minus **—** og plus **+** til at navigere og til at foretage justeringer og træffe valg i opsætnings-skærbillederne.

Opsætning af kontrast/hjælpmeddelelser

Justering af kontrasten på berøringspanelets skærm eller aktivering/deaktivering af hjælpmeddelelserne:

1. På Deluxe-berøringspanelets startskærm skal du trykke på knapperne **m** og **e** samtidigt og holde dem nede i tre sekunder og derefter trykke på **►** for at gå i gang.
2. I skærbilledet **System Setup** skal du trykke på **—** eller **+** for at vælge **Touchpad**, og derefter skal du trykke på **►** for at gå i gang.
3. I skærbilledet **Touchpad Setup** skal du trykke på **—** eller **+**, indtil **Contrast Adjust** eller **Help Messages**: vises på skærmen. Derefter skal du trykke på **►** for at gå til skærbilledet **Contrast Adjust Setup** eller **Help Messages Setup**.
 - I skærbilledet **Contrast Adjust Setup**: Tryk på **—** eller **+** for at justere kontrasten, og tryk derefter på **►** for at gemme indstillingen. Tre bip bekræfter, at indstillingen er gemt.
 - I skærbilledet **Help Messages Setup**: Tryk på **—** eller **+** for at slå hjælpmeddelelserne til (**On**) eller fra (**Off**), og tryk derefter på **►** for at gemme indstillingen. Tre bip bekræfter, at indstillingen er gemt.
4. Når du er færdig med at foretage justeringerne af indstillingerne på berøringspanelet, skal du trykke på **◄**, indtil A-dec logoet vises.



BEMÆRK En oversigt over hjælpmeddelelserne kan findes i dokumentet *Lovpligtige oplysninger, tekniske data og garanti* (varenr. 86.0221.17), som findes i ressourcecentret på www.a-dec.com.

Opsætning af håndstykkeholderen

Du kan indstille, hvordan håndstykker konfigureres for hver håndstykkeholder. Håndstykketyperne omfatter almindelig luft, kamera, elektrisk, andet, ultralyd, sugning og turbine.

Sådan indstilles håndstykkeholderne:

1. Tryk på knapperne **m** og **e** samtidigt, og hold dem nede, indtil skærbilledet **System Setup** vises. Tryk derefter på ►.
2. I skærbilledet **System Setup** skal du trykke på — eller + for at fremhæve **Handpieces**. Tryk derefter på ►.
3. I skærbilledet **Handpiece Setup** skal du trykke på — eller + for at fremhæve **Holder Setup**. Tryk derefter på ►.
4. Løft det ønskede håndstykke fra holderen.
5. I skærbilledet **Holder Setup** skal du trykke på — eller + for at vælge håndstykketypen. Derefter skal du gøre et af følgende afhængigt af håndstykketypen:
 - **Electric:** En opsætningsvejledning kan findes i de installationsoplysninger, der følger med betjeningsmodulet.
 - **All other Types:** Tryk på ►. Tre bip bekræfter, at indstillingen er gemt.
6. Sæt håndstykket tilbage i holderen.
7. Gentag trin 4 til 6 for at opsætte hvert aktivt håndstykke.
8. Når du er færdig med opsætningen af håndstykkerne, skal du trykke på ◀, indtil du ser A-dec logoet.

Opsætning af den intraorale lyskilde



BEMÆRK Med A-dec 300 Deluxe-berøringspanelet kan du opsætte forskellige indstillinger for den intraorale lyskilde, hvis der er installeret en QVIOLS-lyskilde (quad voltage intraoral light source) eller en elektrisk motorstyreenhed med indbygget IOLS-styring.

Der kan vælges mellem følgende indstillinger:

- **On When Selected:** Angiv, om den intraorale lyskilde skal tænde eller forblive slukket, når håndstykket tages ud af holderen.
- **Auto Off Delay:** Indstil, hvor længe lyset skal være tændt, når fodpedalen slippes. Dette tidsrum nulstilles, når du bruger driftsluften igen.
- **On in Endo:** Angiv, om den intraorale lyskilde skal tænde eller slukke i endodonti-tilstand. Idet de fleste endodonti-håndstykker ikke har lysrør, anbefales det, at Off vælges for at mindske varmedannelsen og for at forlænge pærens levetid.

Sådan opsættes den intraorale lyskilde:

1. På Deluxe-berøringspanelets startskærm skal du trykke på knapperne **m** og **e** samtidigt og holde dem nede i tre sekunder og derefter trykke på **►** for at gå i gang.
2. I skærbilledet **System Setup** skal du trykke på **—** eller **+** for at fremhæve **Handpieces**. Tryk derefter på **►**.
3. I skærbilledet **Handpiece Setup** skal du trykke på **—** eller **+** for at fremhæve **Intraoral Lt Source**. Tryk derefter på **►**.
4. Løft det ønskede håndstykke fra holderen.
5. I skærbilledet **Light Source Setup** skal du trykke på **—** eller **+** for at få vist den ønskede indstilling. Tryk derefter på **►**.
6. Angiv indstillingerne for håndstykket ved tryk på **—** eller **+** og **►** for at gå igennem skærbillederne. Tre bip bekræfter indstillingen, når opsætningen er afsluttet.
7. Gentag trin 5 og 6 for hver indstilling.
8. Sæt håndstykket tilbage i holderen.
9. Gentag trin 3 til 8 for at konfigurere hvert håndstykke.
10. Når du er færdig med opsætningen af håndstykkerne, skal du trykke på **◀**, indtil du ser A-dec logoet.

Standard-berøringspanel

Der er ikke nogen betjeningslementer for tilførselssystemerne, der skal opsættes eller brugertilpasses med et standard-berøringspanel.

Test af systemet

Når du har afsluttet installationen, skal du bruge nedenstående tjekliste til at teste tilførselssystemet, og derefter skal du følge op med kunden.

Tilførselssystem

- Håndstykkerne fungerer efter hensigten og er indstillet i henhold til tandlægens præferencer:
 - Vandkøling og luftkøling
 - Skylning af håndstykkets slange
 - Håndstykkeholderens ventiler og kontakter
 - Håndstykkets driftslufttryk
- Styrehovedet er i vater i henhold til en kontrol af bakken
- De leddede arme bevæger sig ikke
- Fodpedalen fungerer efter hensigten

Tilførsler

- Det indstillede lufttryk er 552 kPa (5,52 bar)
- Hvis systemet har en gulvboks, skal den være fri for luft- og vandlækager
- Der må ikke være knæk på slangerne og ledningerne, og de skal være fri for luft- og vandlækager
- Overskydende slanger og ledninger skal være rullet sammen og anbragt på god afstand af bevægelige dele


Lovpligtige oplysninger og garanti

De lovpligtige oplysninger og garantien fra A-dec kan findes i dokumentet *Lovpligtige oplysninger, tekniske data og garanti* (varenr. 86.0221.17), som findes i ressourcecentret på www.a-dec.com.



Du kan hurtigt få adgang til dette dokument online ved at scanne, trykke eller klikke på denne QR-kode, som fører til a-dec.com/regulatory-guide.

Alle varemærker, der er anført heri, er registrerede varemærker eller varemærker tilhørende A-dec, Inc. i USA, og de er muligvis også varemærker eller registrerede varemærker i andre lande.

 **A-dec hovedkvarter**
2601 Crestview Drive
Newberg, OR 97132 USA
Tlf.: 1.800.547.1883 i USA/CAN
Tlf.: +1.503.538.7478 uden for USA/CAN
www.a-dec.com

A-dec, Inc. giver ingen form for garanti med henblik på indholdet af dette dokument, herunder, men ikke begrænset til, de underforståede garantier for salgbarhed og egnethed til et bestemt formål.