

# A-dec® 342pro/342 Sidetilførselssystem

## MONTERINGSVEILEDNING

### Innhold

Før du begynner .....	2
Montere tilførselssystemet ..	3
Fullføre montering av tilførselssystem .....	22
Montere vannflasken .....	23
Montere brettholderfestet (valgfritt) .....	23
Koble til datakabelen og strømkabelen i et skap ....	24
Koble til den eksterne strømkabelen og datakabelen ved tannlegestolen .....	29
Koble til slanger .....	40
Justere systemet .....	42
Tilpasse innstillinger for berøringskontroll .....	49
Juridisk informasjon og garanti .....	56



A-dec 342pro tilførselssystem

### Produktmodeller og versjoner som dekkes i dette dokumentet\*

Modeller	Versjoner	Beskrivelse
342pro	i/a	Tilførselssystem
342	A	Tilførselssystem
311/511	A/B	Tannlegestol
311ft/511ft	i/a	Tannlegestol
411	A	Tannlegestol
592/593/5531/5631/5543	A	Møbel til tannlegekontor

\*Enkelte produktmodeller, versjoner og alternativer i dette dokumentet er kanskje ikke tilgjengelige i enkelte områder.

## Før du begynner

---

- Sjekk med lokale bygnings- og lovmyndigheter hvilke monteringskrav som gjelder for din plassering.
- Kontroller at den manuelle avstengningsventilen for luft er montert.
- Se det følgende for informasjon om mål, bevegelsesområde og plassering av verktøyene:
  - *Veiledning før installasjon av A-dec 342pro/342/542 sidetilførselssystem* (delenr. 86.0035.33)
  - *Veiledning før montering av Preference Collection® tannlegemøbler* (delenr. 86.0142.33)
  - *Veiledning før installasjon av A-dec Inspire® tannlegemøbler* (delenr. 86.0528.33)



**ADVARSEL** Rådfør deg med en lisensiert fagperson, dvs. bygningsingeniør eller arkitekt, når du skal montere på metallstendere eller murvegger. Forsikre deg om at alle installasjoner følger lokale regelkrav. Festekonstruksjoner må være utformet for å tåle en skjærbelastning på minst 445 N (100 lb) og et moment på minst 152 Nm (112 ft-lb).

---



**ADVARSEL** Fare for støt. Når du fjerner eller setter dekslene tilbake på plass, må du passe på at du ikke skader ledninger eller rør. Bekreft at dekslene sitter godt fast når du har satt dem tilbake på plass.

---

## Anbefalte verktøy

- |  |                   |                 |
|--|-------------------|-----------------|
| • Antistatisk håndleddsstropp                | • Nåletang        | • Vater         |
| • Sekskantnøkkelsett                         | • Standardtang    | • Drill og bor  |
| • Justerbar skiftenøkkel                     | • Diagonalavbiter | • Kontrollkabel |
| • Stjerneskrutrekker og standard skrutrekker |                   |                 |

## Pakke ut tilførselssystemet

1. Ta ut leveringssystemenheten fra esken.
2. Hvis systemet skal monteres på et skap, må skapdørene og skuffene fjernes for å gi fri tilgang.

## Montere tilførselssystemet

---

Fullfør instruksjonene som gjelder for stedet der tilførselssystemet skal monteres:

<b>Montere tilførselssystemet på et skap</b> .....	<b>3</b>
<b>Montere tilførselssystemet på en vegg</b> .....	<b>16</b>

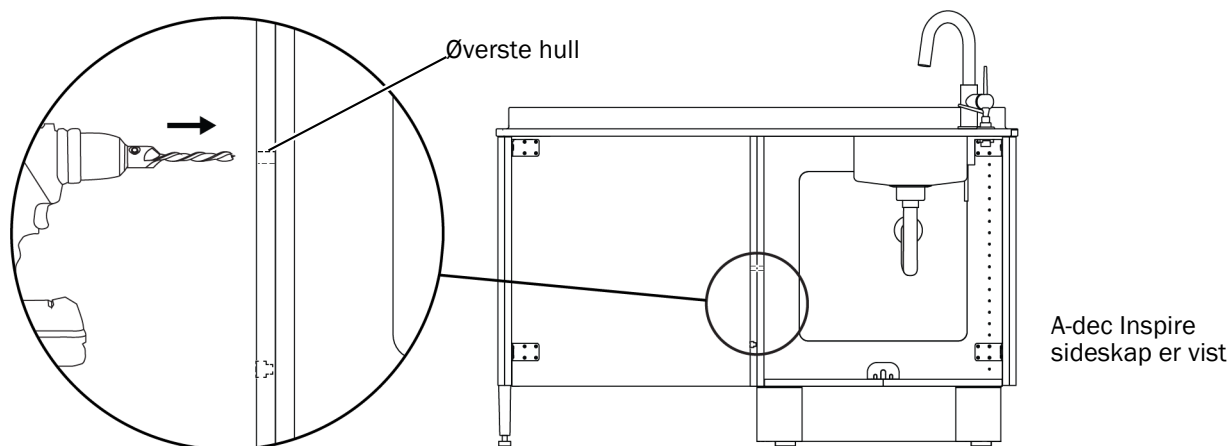
### Montere tilførselssystemet på et skap

#### Montere festebraketten

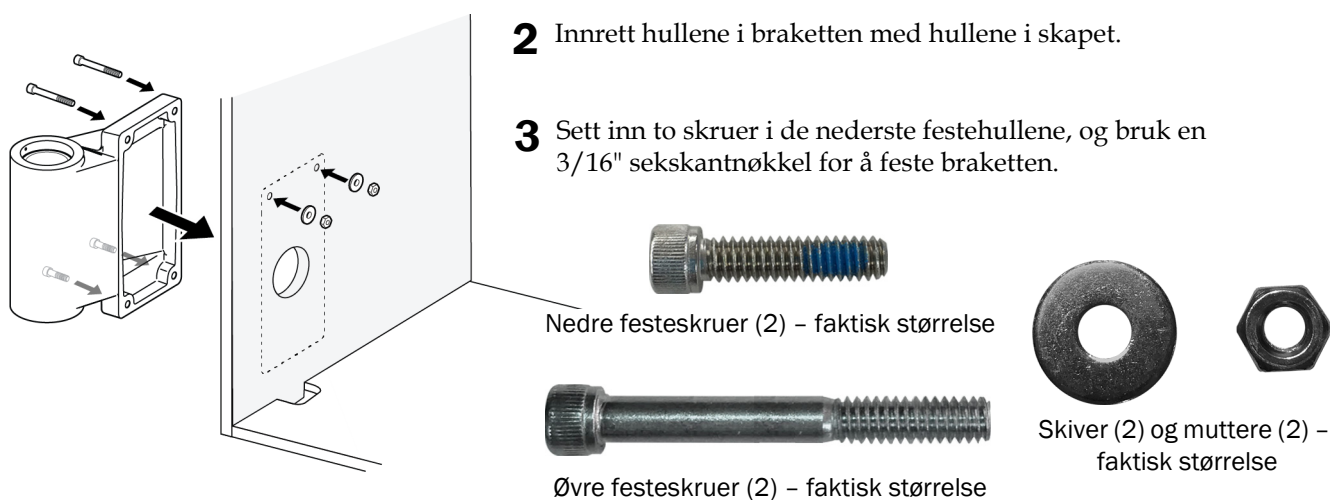
Fullfør instruksjonene som gjelder for stedet der braketten skal monteres:

<b>Montere festebraketten på A-dec Inspire skap og Preference skap</b> .....	<b>4</b>
<b>Montere festebraketten på skap som ikke er fra A-dec</b> .....	<b>5</b>

## Montere festebraketten på A-dec Inspire skap og Preference skap



- 1** Alle A-dec Inspire sideskap og Preference sideskap - Bruk et 5/16" bor til å forlenge de to øverste festehullene for braketten gjennom skapet.



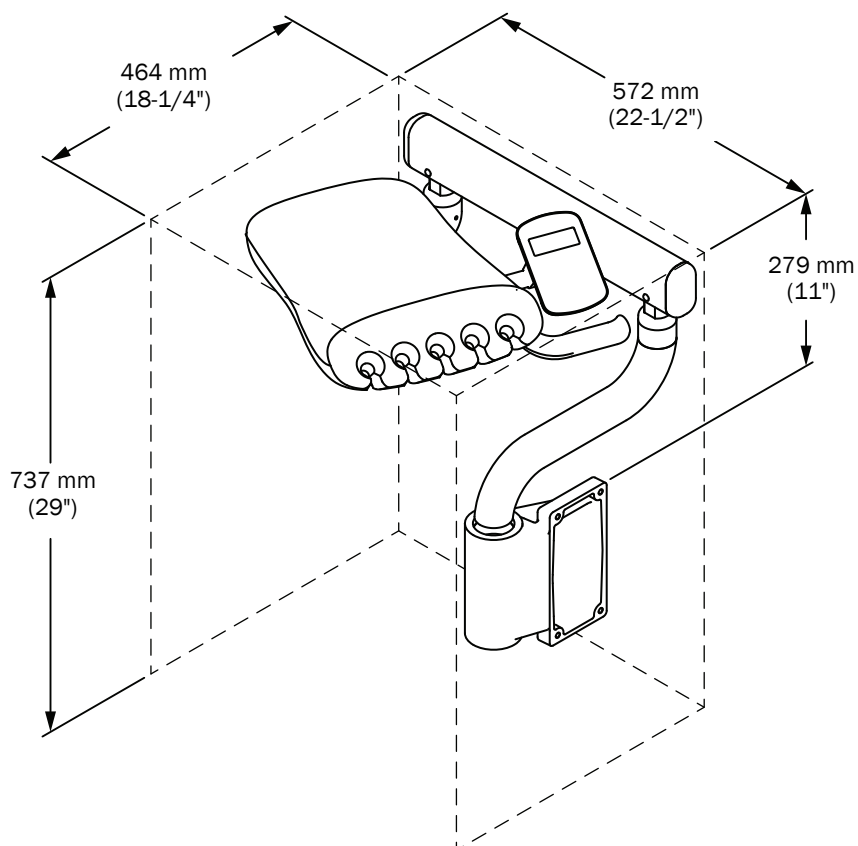
- 4** Sett inn to skruer i de øvre festehullene, og bruk en 3/16" sekskantnøkkel og en 7/16" nøkkel for å feste braketten med skivene og mutrene.
- 5** Hvis det er montert en rørkanal på skapet, bruker du en stjerneskrutrekker til å fjerne kanaldekselet.

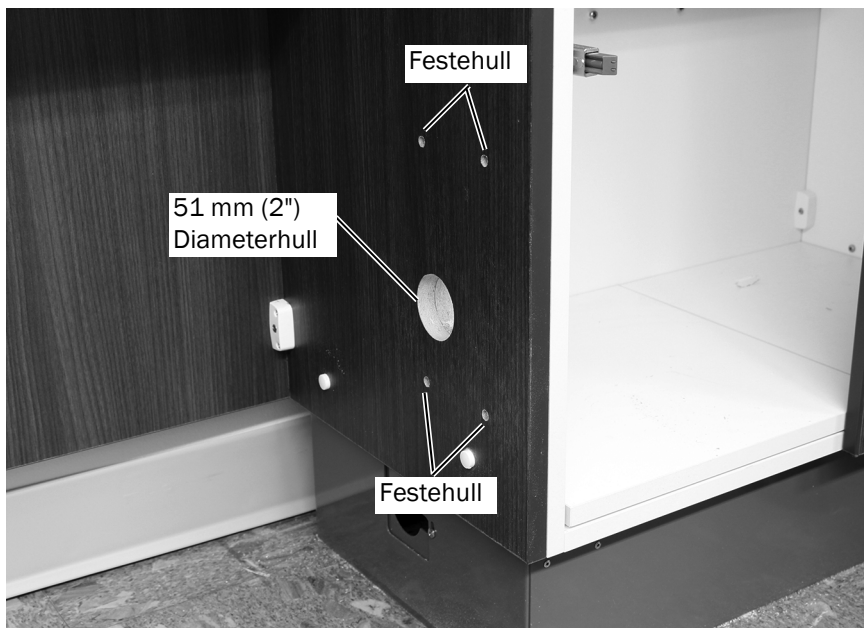
**Neste trinn** Se "Vatre festebraketten" på side 10.



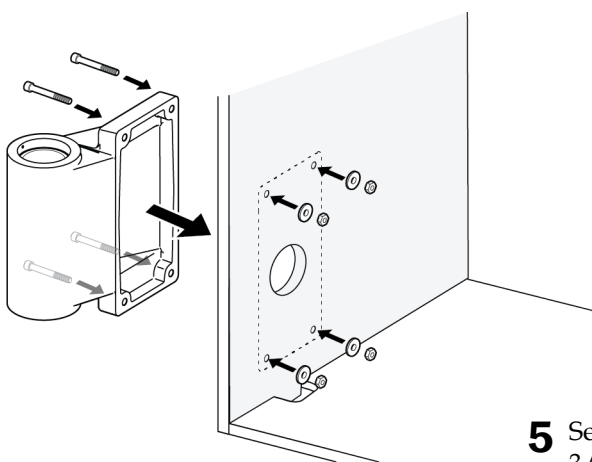
## Montere festebraketten på skap som ikke er fra A-dec

A-dec 342pro/342 kan bare monteres hvis skabet har minst den følgende klaringen på stedet for montering.





- 1** Riv ut festebrakettmalen på side 8 og 9. Juster malen med fremre kant av skapet. Sørg for å orientere malen fra fronten av skapet.
- 2** Merk de 4 festehullene og 51 mm (2") hull til kontrollkabelen.
- 3** Bruk et 5/16" bor til å bore de 4 festehullene for braketten.
- 4** Skjær ut et 51 mm hull (2") til kontrollkabelen.



Festeskruer (4) - faktisk størrelse

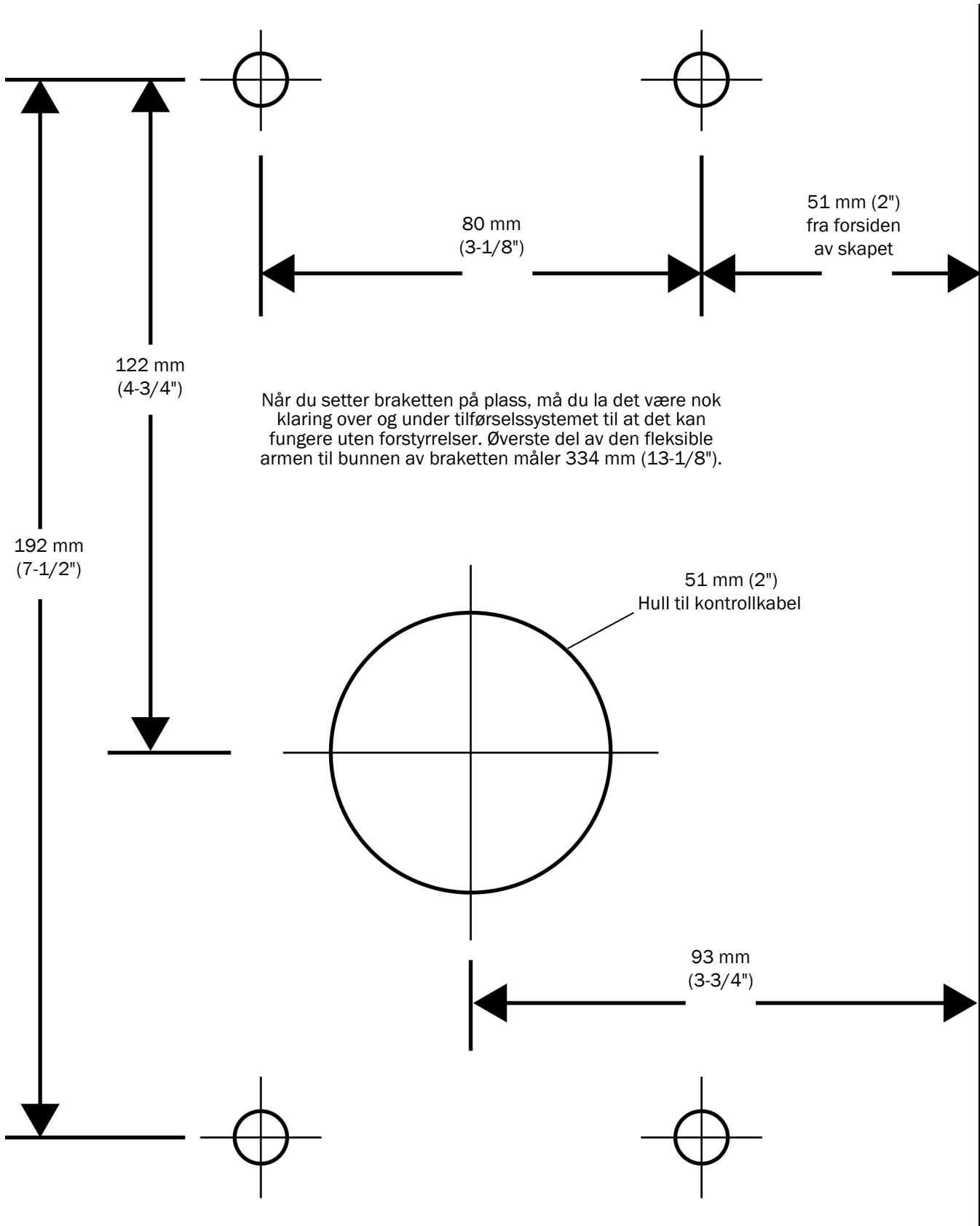


Skiver (4) og muttere (4) - faktisk størrelse

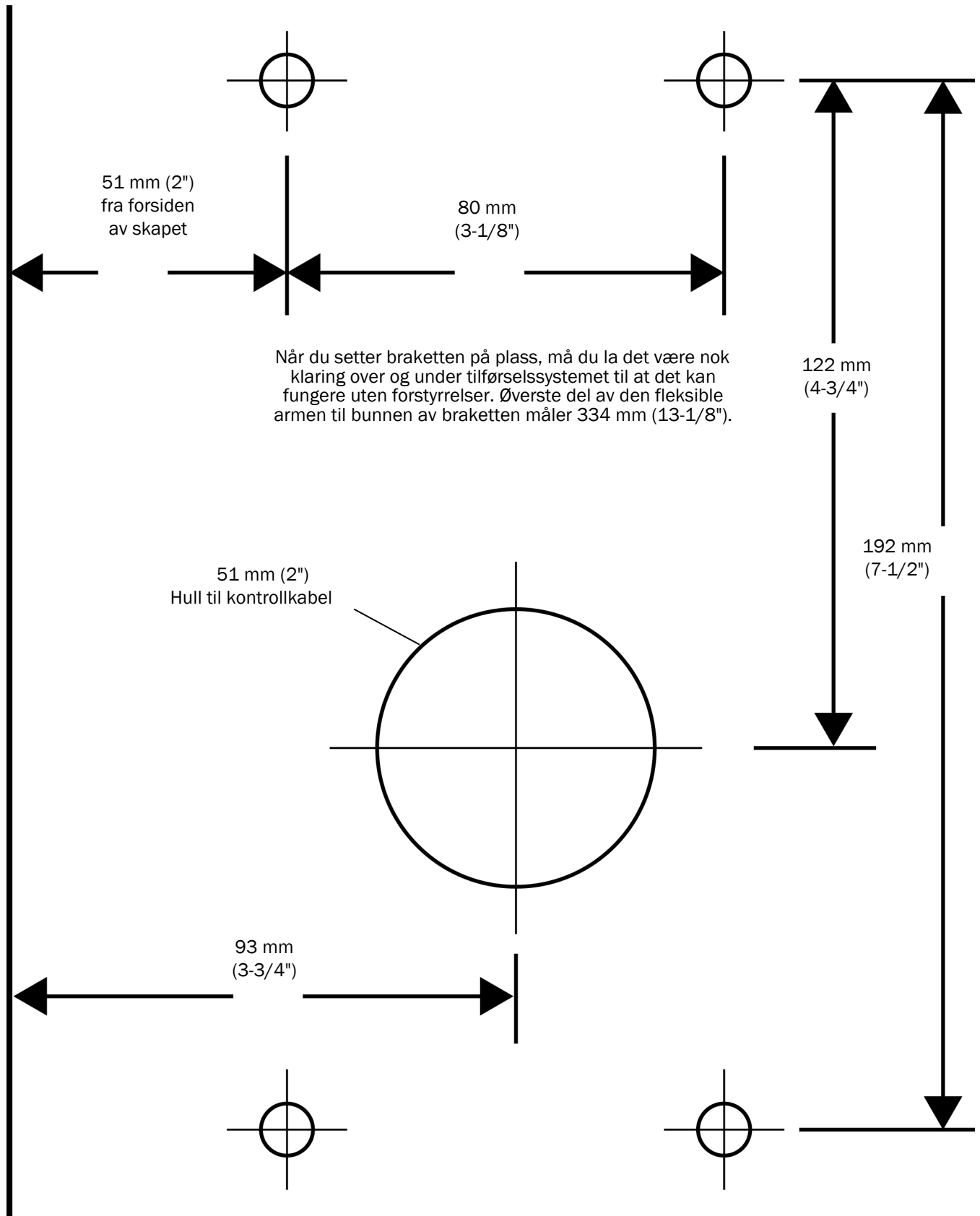
- 5** Sett inn fire skruer i festehullene, og bruk en 3/16" sekskantnøkkel og en 7/16" nøkkel for å feste braketten med skivene og mutrene.



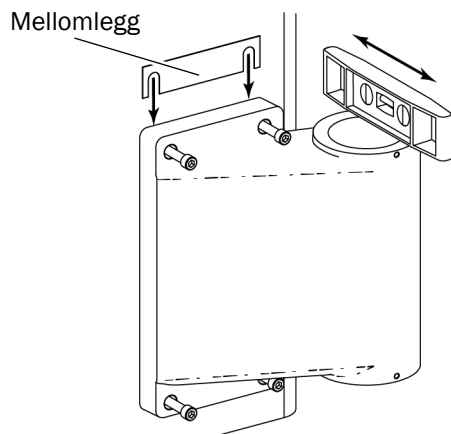
### Festebrakettmal (oppsett høyre side)



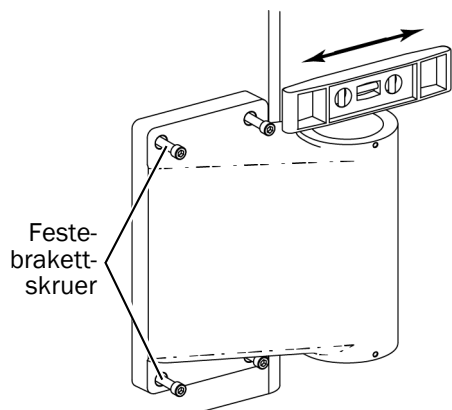
**Festebrakettmal (oppsett venstre side)**



## Vatre festebraketten



- 1** Kontroller at skapet er i vater.
- 2** Kontroller at det er i vater fra side til side. Vatringen kan justeres ved å sette inn mellomlegg fra settet mellom festebraketten og skapet.



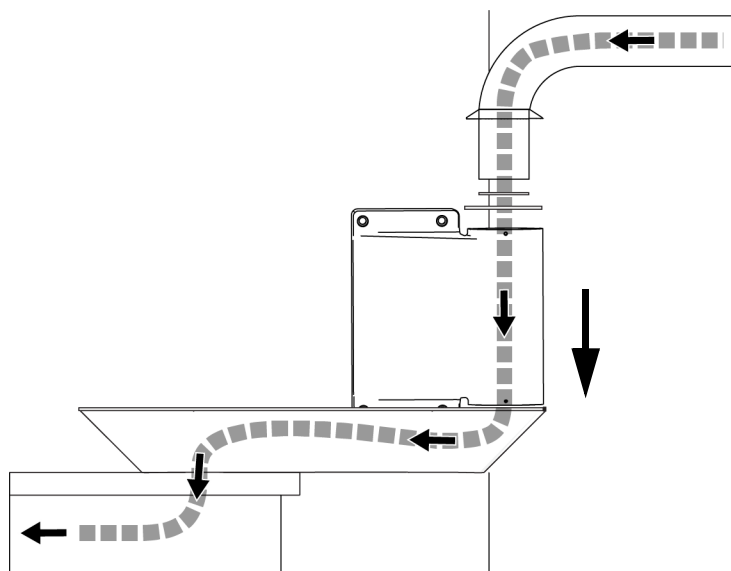
- 3** Kontroller at det er i vater fra fremsiden til baksiden. Løsne festebrakettens skruer, og flytt braketten til den er i vater. Stram deretter skruene igjen.

## Montere tilførselssystemet

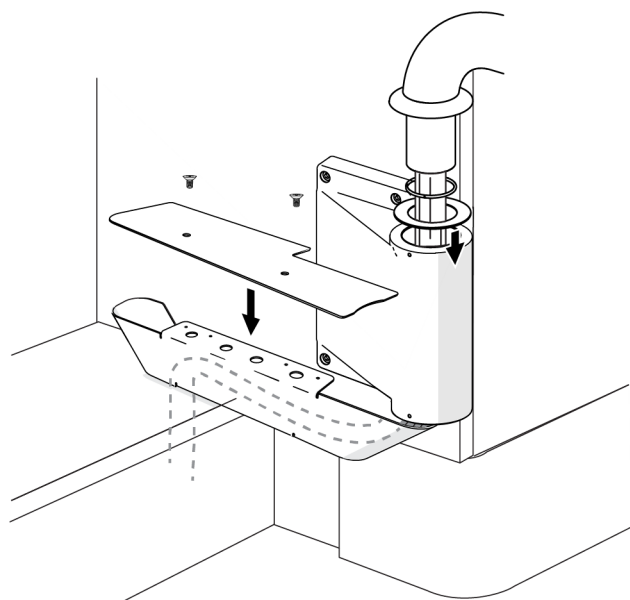
Fullfør instruksjonene som gjelder for stedet der braketten skal monteres:

<b>Montere tilførselssystemet på alle A-dec Inspire sideskap</b> .....	<b>11</b>
<b>Montere tilførselssystemet på A-dec Inspire og Preference sentralskap, Preference sideskap ved siden av en vask, og skap som ikke er fra A-dec</b> .....	<b>12</b>
<b>Montere tilførselssystemet på Preference sideskap på motsatt side av en vask</b> .....	<b>13</b>

## Montere tilførselssystemet på alle A-dec Inspire sideskap



- 1** Før kontrollkabelen, ledningene og datakabelen ned gjennom den stive armen, braketten og rørkanalen (festet til skapet) til verktøyet i bunnen av skapet.
- 2** Sett inn den stive armen i festebraketten.  
Pass på at skivene holder seg på plass på navet på den stive armen.

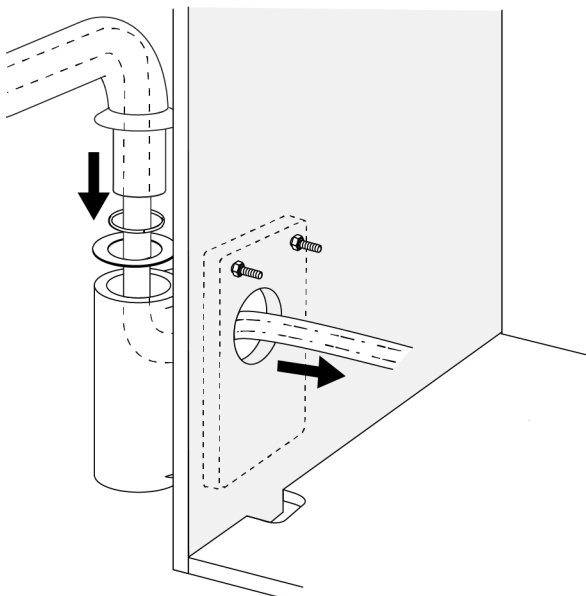


Skrue til rørkanaldekselet – faktisk størrelse

- 3** Bruk en stjerneskrutrekker og to skruer til å montere rørkanaldekselet. Rørkanaldekselet og skruene er inkludert i leveringssettet til Inspire 593.

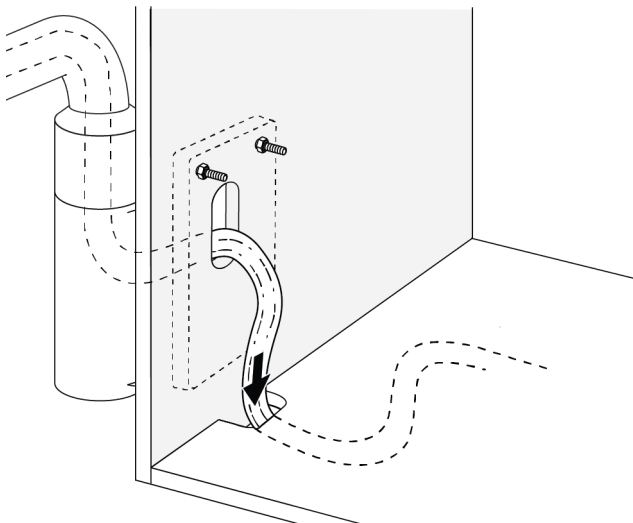
**Neste trinn** Se "Fullføre montering av tilførselssystem" på side 22.

## Montere tilførselssystemet på A-dec Inspire og Preference sentralskap, Preference sideskap ved siden av en vask, og skap som ikke er fra A-dec



- 1** Før kontrollkabelen, ledningene og datakabelen ned gjennom den stive armen og braketten og inn i skapet/røntgenstøttesøylen.
- 2** Sett inn den stive armen i festebraketten. Pass på at skivene holder seg på plass på navet på den stive armen.

Preference sideskap ved siden av en vask er vist

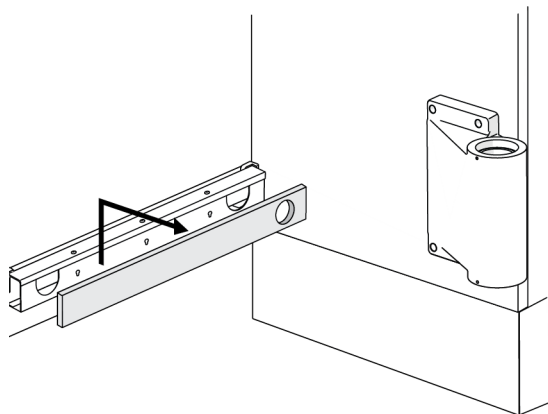


- 3** Før kontrollkabelen, ledningene og datakabelen gjennom bunnen av skapet til verktøyet.

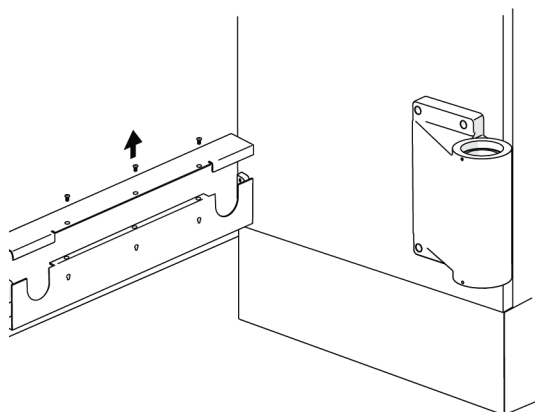
**Neste trinn** Se "Fullføre montering av tilførselssystem" på side 22.



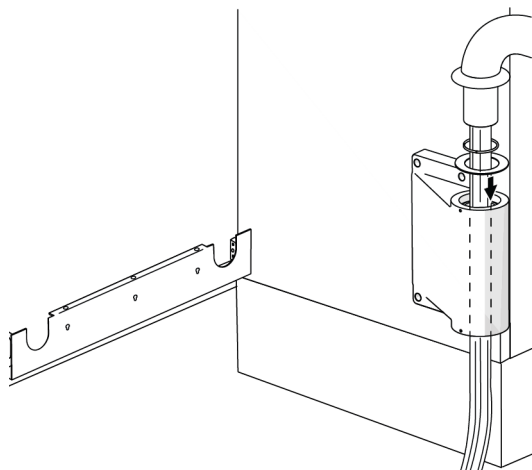
## Montere tilførselssystemet på Preference sideskap på motsatt side av en vask



**1** Skyv frontplaten av tre opp og av rørkanalen.

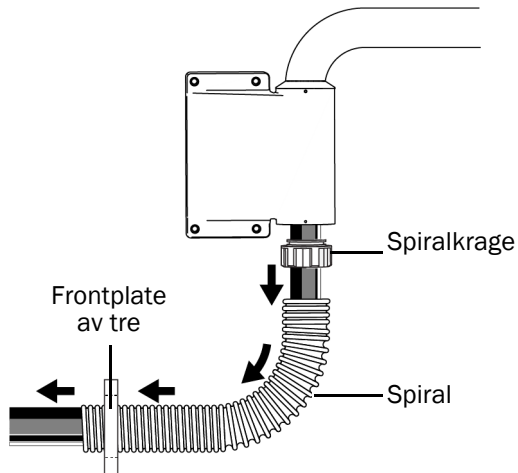


**2** Bruk en stjerneskrutrekker til å fjerne toppdekslet på rørkanalen.

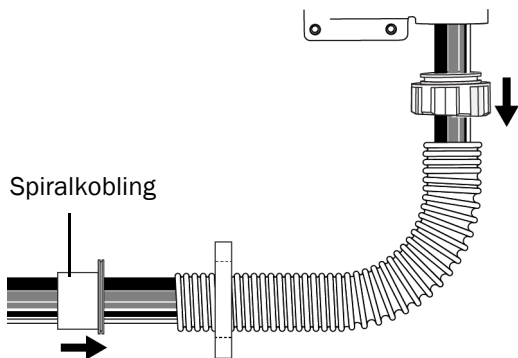


**3** Før kontrollkabelen, ledningene og datakabelen ned gjennom den stive armen og braketten.

**4** Sett inn den stive armen i festebraketten. Pass på at skivene holder seg på plass på navet på den stive armen.



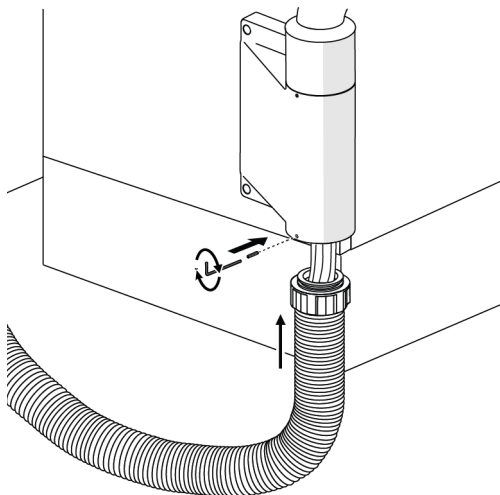
- 5** La spiralkragens gjenger være vendt mot spiralen, og før kontrollkabelen, ledningene og datakabelen gjennom spiralkragen og spiralen. Før deretter spiralen gjennom frontplaten av tre.



- 6** La spiralkoblingens gjenger være vendt mot konvolutten, og før kontrollkabelen gjennom koblingen. Skru deretter spiralkoblingen og spiralkragen på spiralen.



**MERK** Spiralkragen og spiralkoblingen er omvendt gjenget.

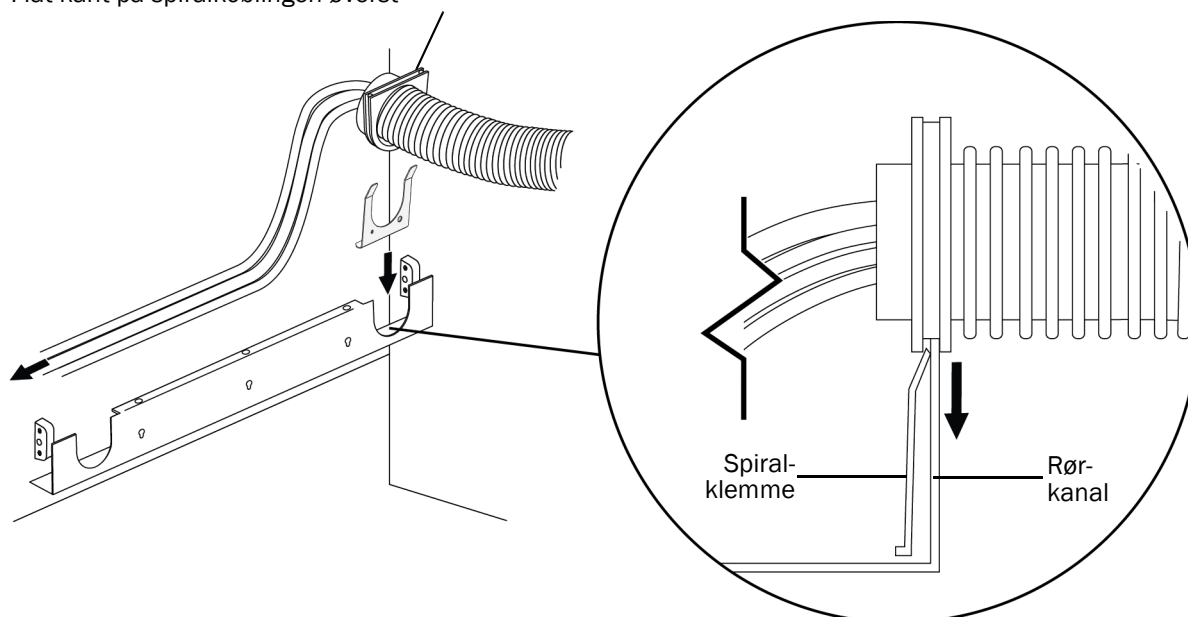


- 7** Skyv spiralkragen inn i braketten, og bruk en 1/16" sekskantnøkkel og settskrue for å feste kragen til braketten.

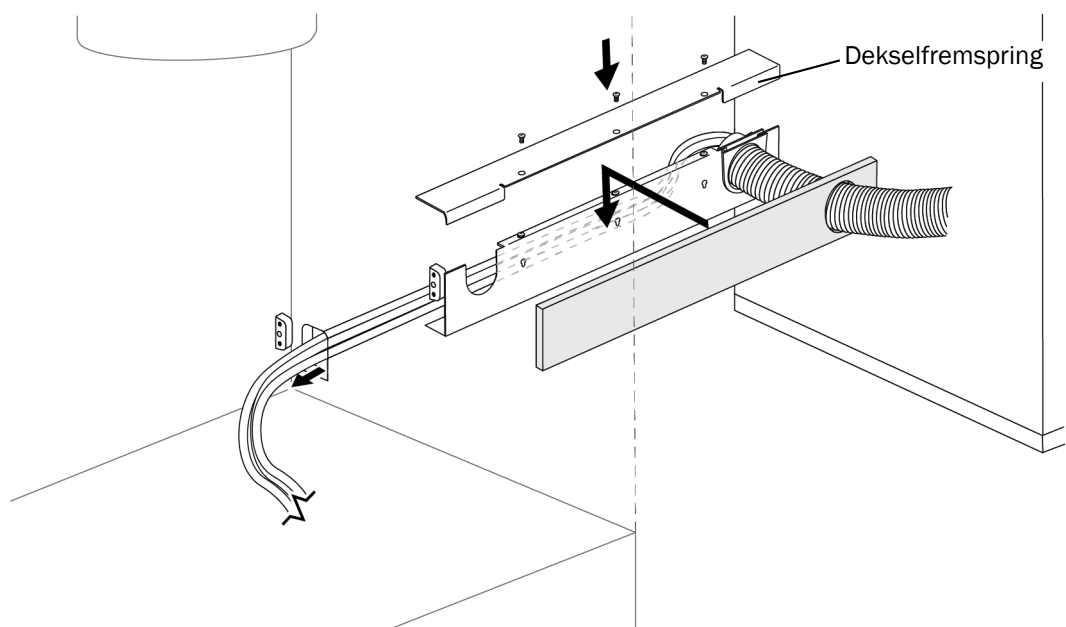


Settskrue - faktisk størrelse

Flat kant på spiralkoblingen øverst



- 8** Plasser spiralklemmen inn i rørkanalen mot utskjæringen til spiralen, og skyv deretter spiralkoblingen inn i utskjæringen med både rørkanalen og klemmen i sporet.



- 9** Før kontrollkabelen gjennom rørkanalen og inn i vaskmodulen og til bunnen av skapet. Sett på plass dekselet og frontplaten.



**RÅD** De to fremspringene på dekselet går bak forsiden på rørkanalen.

**Neste trinn** Se "Fullføre montering av tilførselssystem" på side 22.

## Montere tilførselssystemet på en vegg

### Montere bakplaten



**ADVARSEL** Ikke bruk hulveggfester som er avhengige av ikke-bærende elementer. A-dec er ikke ansvarlige for eventuelle skader som følge av bruk av hulveggfester.

---



**ADVARSEL** Rådfør deg med en lisensiert fagperson, dvs. bygningsingeniør eller arkitekt, når du skal montere på metallstendere eller murvegger. Forsikre deg om at alle installasjoner følger lokale regler. Vegger må være utformet for å tåle en skjærbelastning på minst 173 N (39 lb) og et moment på minst 142 Nm (105 ft-lb).

---

#### **1** Finn ut hvor bakplaten skal festes.

- Maksimal armforlengelse målt fra bakplaten er 1530 mm (60-1/4").
- Anbefalt avstand fra bunnen av bakplaten til gulvet er 13 cm (5"). Juster posisjonen i henhold til plassen rundt og tannlegens preferanser.

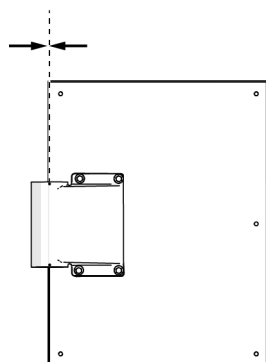
Bildene på neste side viser plasseringsalternativene for veggplaten og festebraketten.



**VIKTIG** Ved bruk av mal for å hjelpe til med plassering av bakplaten og ytterligere informasjon om A-dec 342pro/342 kan du se *Mal for veggmontert bakplate på A-dec 342pro/342/342 sidetilførselssystem* (delenr. 85.0049.00).

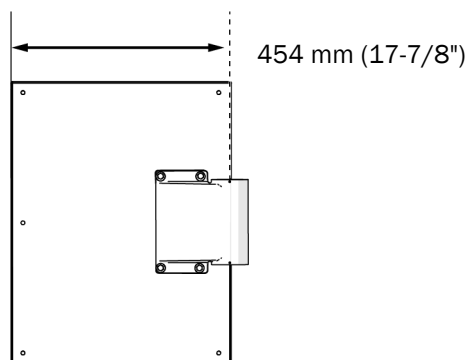
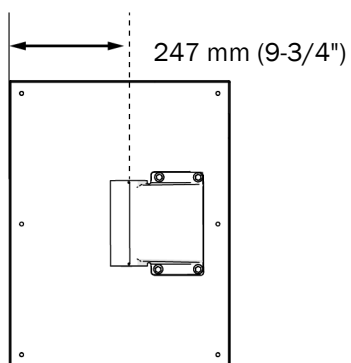
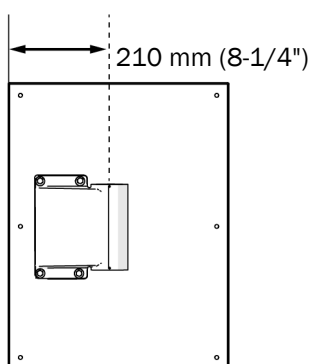
---

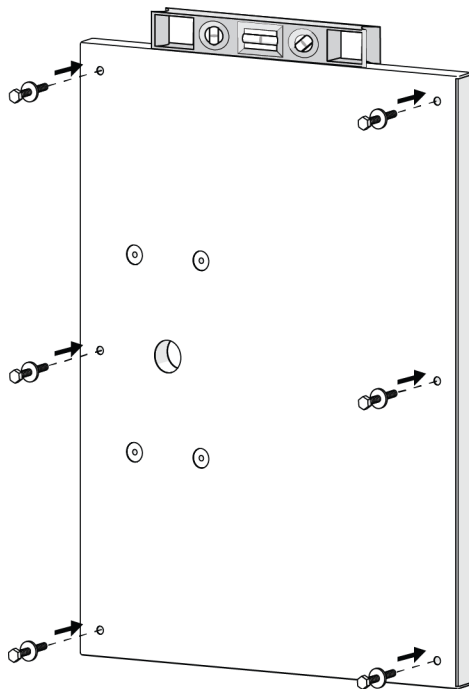
3 mm (1/8")



### Festemuligheter for bakplate og brakett

Avstander måles fra kanten av bakplaten til midten av den stive armens posisjon i festebraketten.





- 2** Plasser bakplaten der den skal festes.
- 3** Sørg for at bakplaten er vannrett, og merk de seks festehullene til bakplaten.



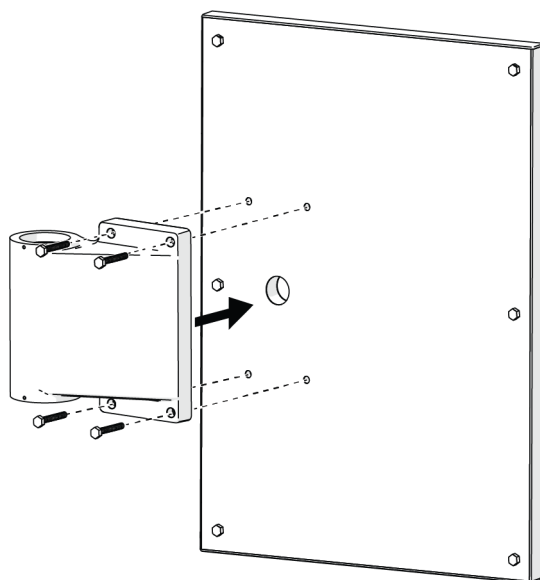
**ADVARSEL** Følgende instruksjoner skal kun brukes til å feste bakplaten til trestendere. Rådfør deg med en lisensiert fagperson, f.eks. En bygningsingeniør eller arkitekt, når du skal montere på metallstendere eller en murvegg. Forsikre deg om at alle installasjoner følger lokale regelkrav.

- 4** Bruk et 3/16" bor til å bore festehullene i stenderne.
- 5** Sett på skivene på de seks franske skruene.
- 6** Juster bakplaten med festehullene, og bruk en 7/16" pipe og skralle for å feste bakplaten løst med de franske skruene.
- 7** Sjekk at alt er i vater før du strammer skruene godt.



Franske skruer – faktisk størrelse

## Montere festebraketten

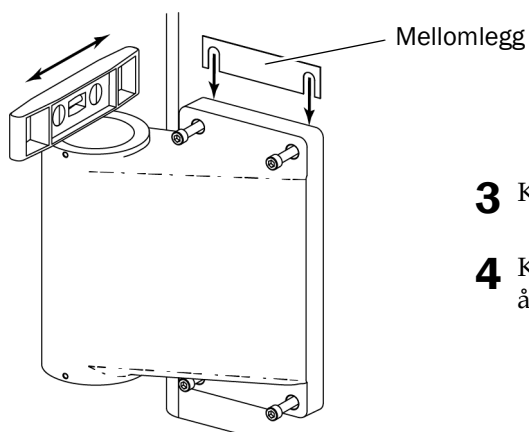


Festeplisjion på venstre side er vist

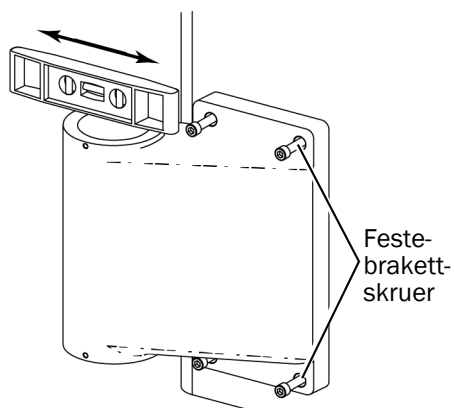
- 1** Innrett hullene i braketten med hullene i bakplaten.
- 2** Bruk en 3/16" sekskantnøkkel og fire skruer til å feste braketten til bakplaten.



Festeskrue - faktisk størrelse

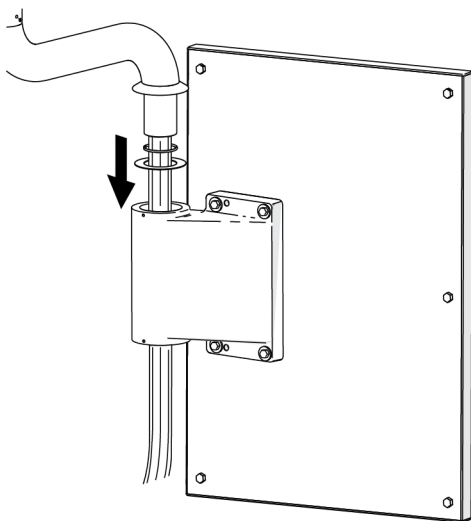


- 3** Kontroller at bakplaten er i vater.
- 4** Kontroller at det er i vater fra side til side. Vatringen kan justeres ved å sette inn mellomlegg fra settet mellom festebraketten og skapet.

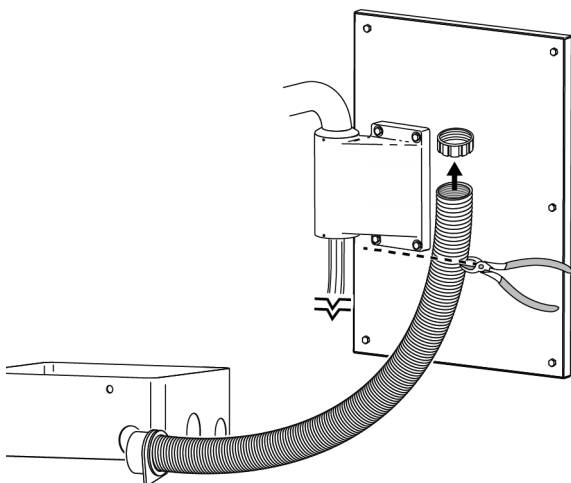


- 5** Kontroller at det er i vater fra fremsiden til baksiden. Løsne festebrakettens skruer, og flytt braketten til den er i vater. Stram deretter skruene igjen.

## Montere tilførselssystemet



- 1** Før kontrollkabelen, ledningene og datakabelen ned gjennom den stive armen og braketten.
- 2** Sett inn den stive armen i festebraketten. Pass på at skivene holder seg på plass på navet på den stive armen.



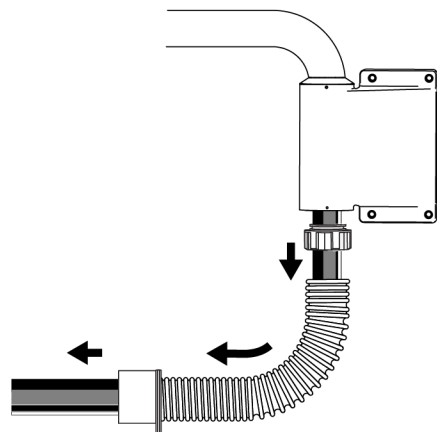
- 3** Fjern det beskyttende laget fra gulvboksen og plasser gulvboksen rundt verktøyene.
- 4** Fjern spiralkragen fra spiralen.



**MERK** Spiralkragen er omvendt gjenget.

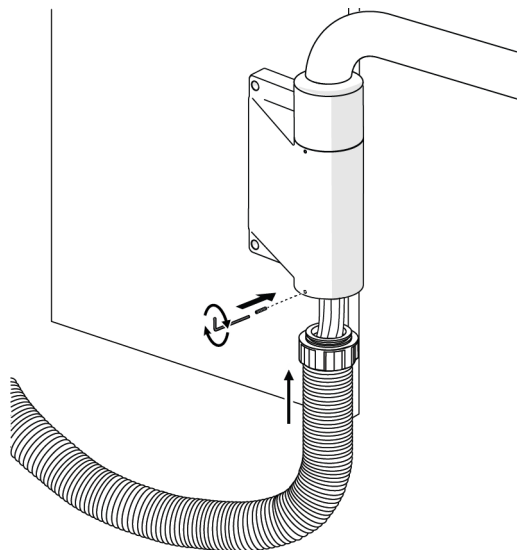


**FORSIKTIG** De ekstra ledningene og slangene som er inkludert, og som skal trekkes til stolen, må ikke kuttes. Da vil ikke produktet fungere.



- 5** Mål avstanden fra bunnen av braketten til gulvboksen, og kutt spiralen slik at den passer.
- 6** Fest spiralkragen på nytt, og før deretter kontrollkabelen, ledningene og datakabelen gjennom spiralen.

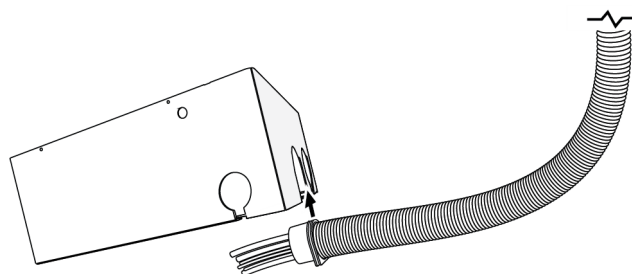




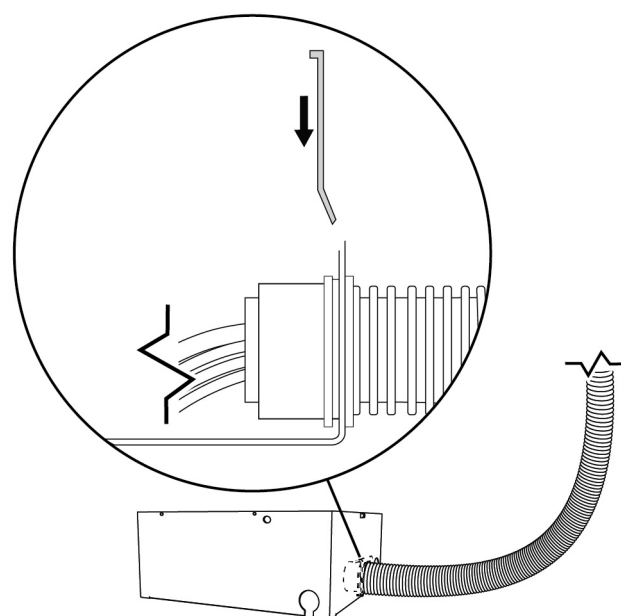
- 7** Skyv kontrollkabelen inn i braketten, og bruk en 1/16" sekskantnøkkel og settskrue for å feste kragen til braketten.



Settskrue - faktisk størrelse



- 8** Skyv buen på siden av gulvboksen inn i sporet i spiralkoblingen.

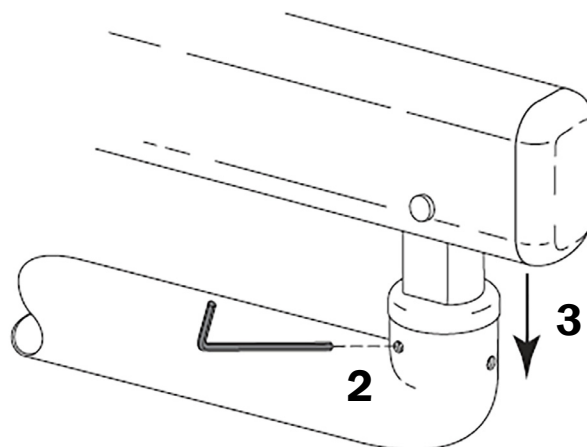


- 9** Fest spiralen til gulvboksen ved å dytte spiralklemmen inn i sporet i koblingen.

## Fullføre montering av tilførselssystem

### Montere den fleksible armen på den stive armen

- 1 Fjern den blå tapen fra den stive armen.
- 2 Stram settskruen noe. Dette åpner den delte ringen nok til at den fleksible armen kan installeres helt i den stive armen.
- 3 Skyv leddet på den fleksible armen inn i den stive armen.



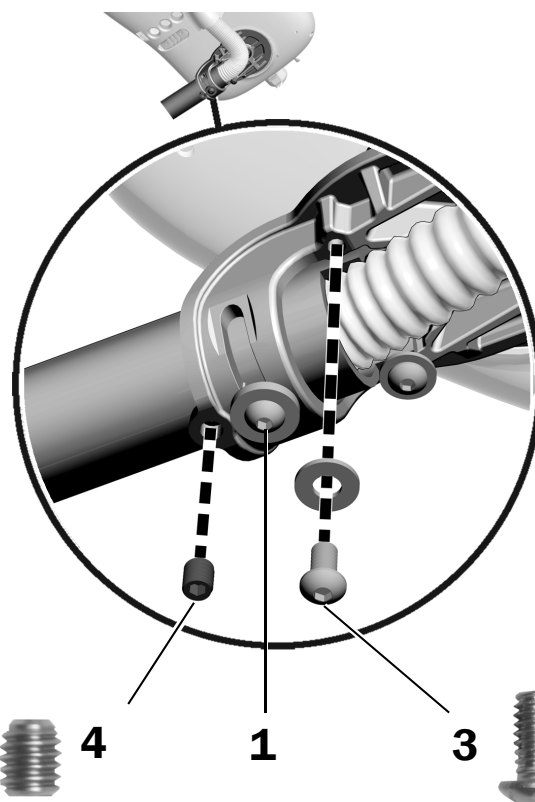
### Plassere kontrollhodet

- 1 Løsne skruen med halvrundt hode.



**MERK** Ikke skru ut skruen med halvrundt hode helt. Den må bare løsnes nok til å kunne bevege kontrollhodet.

- 2 Roter kontrollhodet slik at det er plassert over hullet for den manglende vaterskruen.
- 3 Sett inn og stram 1/4-20 x 1/2"-vaterskruen og skiven.
- 4 Sett inn 3/8" settskrue.
- 5 Stram skruen med halvrundt hode.



Faktisk størrelse på 3/8" settskrue

Skrue med halvrundt hode

Faktisk størrelse på 1/2" vaterskrue

## Montere vannflasken

Den fjernmonterte vannflasken monteres ved hjelp av instruksjonene som medfølger vannflasken (delenr. 86.0469.33).

## Montere bretttholderfestet (valgfritt)

### Anbefalt verktøy

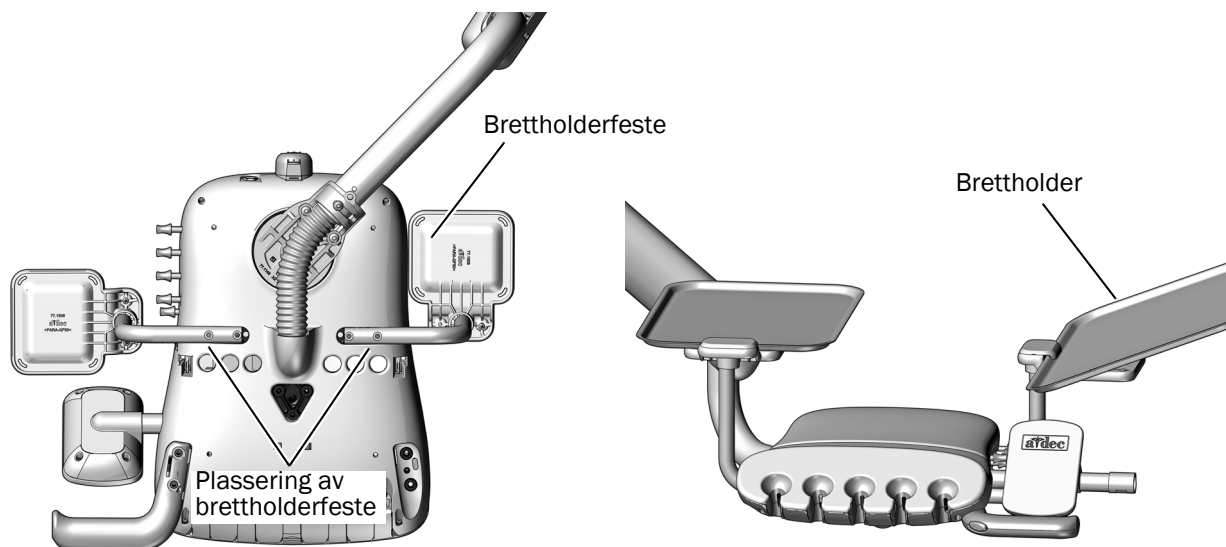
- 1/8" sekskantnøkkel

### Oppgave 1.

- 1** Bruk to 10-32 x 1" skruer med halvrundt hode til å feste bretttholderfestet til bunnen av kontrollhodet.
- 2** Vipp den ene enden av bretttholderen opp, og plasser fremspringet på bretttholderen under kanten på bretttholderfestet. Senk deretter bretttholderen på plass.



**RÅD** Mens bretttholderfestet kan monteres på hver side av kontrollhodet, er det nyttig å montere den på motsatt side av justeringsnøkklene for å gi bedre tilgang til nøklene.



Her vises 342pro

## Koble til datakabelen og strømkabelen i et skap

### Koble til datakabelen i et skap

Fullfør instruksjonene for systemets konfigurasjon:

Koble datakabelen fra en A-dec 342pro til en A-dec Inspire distribusjonsboks .....	24
Koble datakabelen fra en A-dec 342 til en A-dec Inspire distribusjonsboks .....	25
Koble datakabelen fra en A-dec 342pro/342 til et Preference skap .....	26

### Koble datakabelen fra en A-dec 342pro til en A-dec Inspire distribusjonsboks

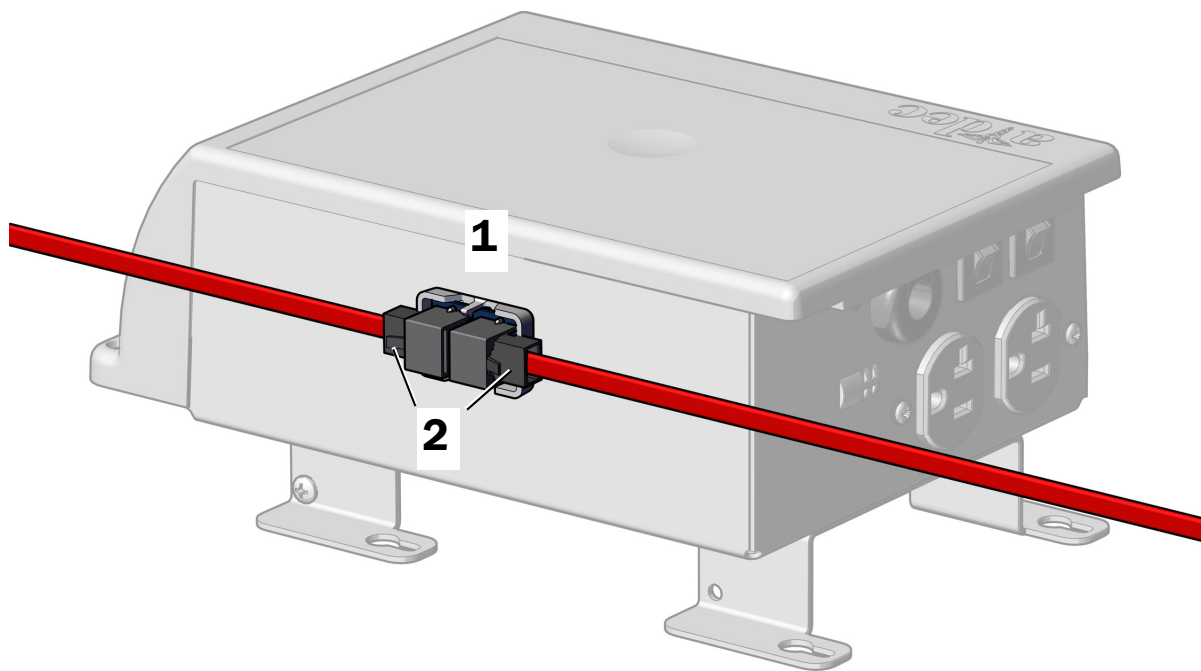


**FORSIKTIG** En rød DCS2-datakabel kan ikke kobles til Inspire-skapets distribusjonsboks. Det må brukes et koblingskort for å koble en DCS2-datakabel fra skapet til stolkortet.



**RÅD** Plasser distribusjonsboksen utenfor skapet for å gi lettere tilgang for tilkoblinger.

1. Trekk av papiret på baksiden av koblingskortet, og fest det på siden av distribusjonsboksen.
2. Koble den røde DCS2-datakabelen fra tilførselssystemet til den ene enden av koblingskortet, og koble den røde DCS2-datakabelen på 7,62 m (25 fot) til den andre enden av koblingskortet.



3. Før DCS2-datakabelen på 7,62 m (25 fot) til tannlegestolens strømforsyning.

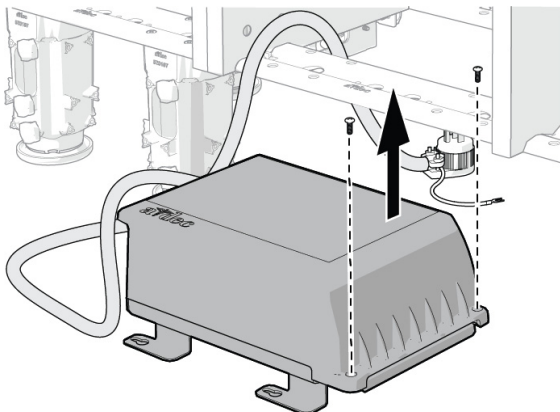
**Neste trinn** "Koble til tilførselssystemets strømkabler i et skap" på side 27.

## Koble datakabelen fra en A-dec 342 til en A-dec Inspire distribusjonsboks

### Anbefalt verktøy

- Stjerneskrutrekker

1. Bruk en stjerneskrutrekker for å fjerne de to skruene som fester lokket på distribusjonsboksen.

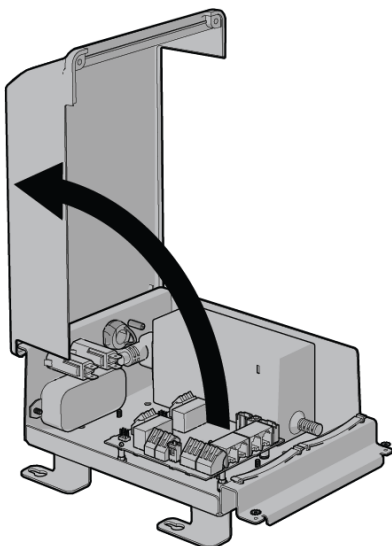


**OBS!** Kretskort er følsomme for statisk elektrisitet. Ta forholdsregler mot elektrostatisk utladning (ESD) før du tar på et kretskort eller kobler kretskortet til eller fra. Kretskort skal bare installeres av en elektriker eller utdannet serviceperson.

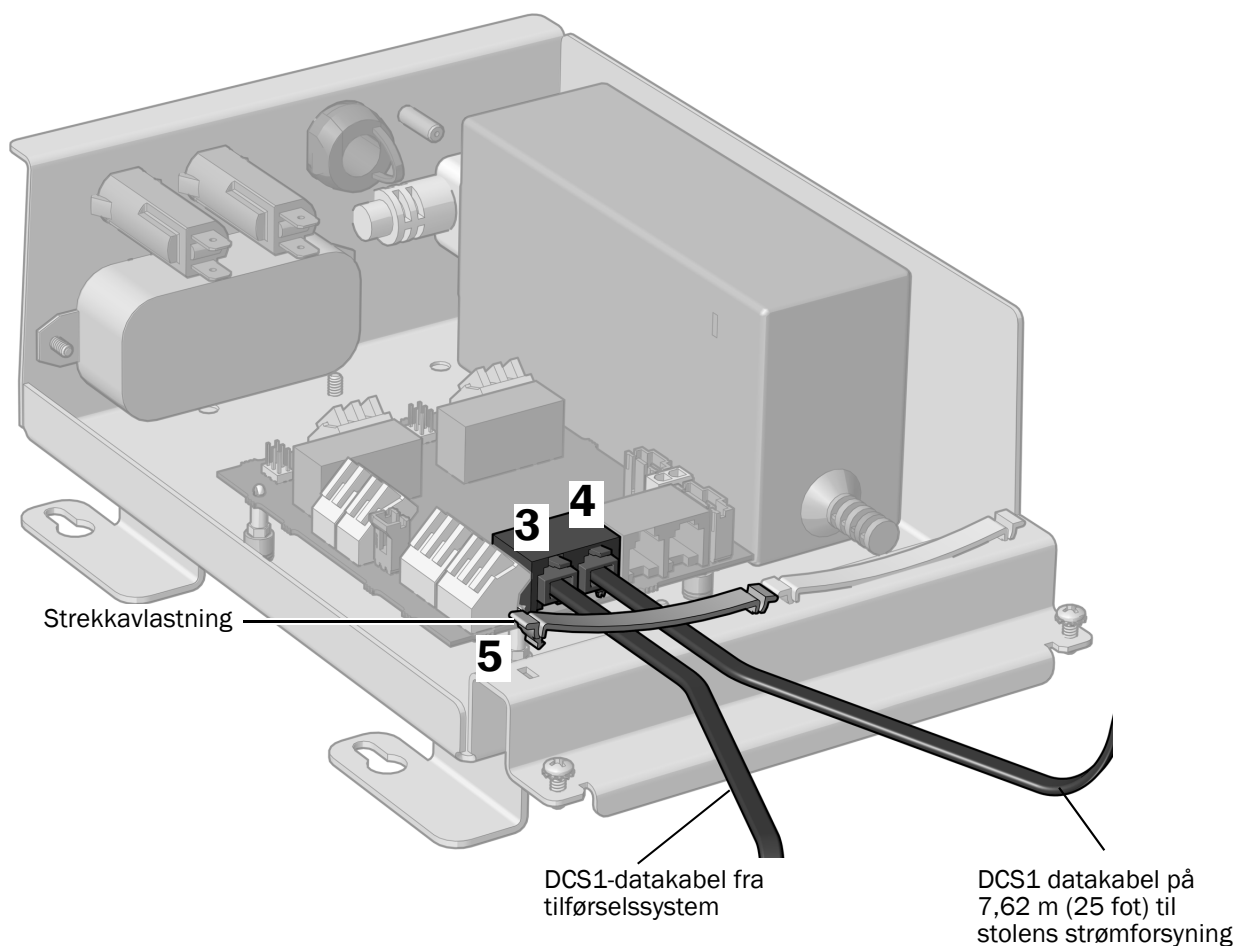


**ADVARSEL** Fare for støt. Når du fjerner eller setter dekslene tilbake på plass, må du passe på at du ikke skader ledninger eller rør. Bekreft at dekslene sitter godt fast når du har satt dem tilbake på plass.

2. Ta av dekselet.



3. Koble til DCS1-datakabelen fra tilførselssystemet. Det spiller ingen rolle hvilken dataport kabelen kobles til.
4. Koble til DCS1-datakabelen på 7,62 m (25 fot). Det spiller ingen rolle hvilken dataport kabelen på 7,62 m (25 fot) kobles til.



5. Fest datakablene under strekkavlastningen.
6. Før datakabelen på 7,62 m (25 fot) til tannlegestolens strømforsyning.

**Neste trinn** "Koble til tilførselssystemets strømkabler i et skap" på side 27.

### Koble datakabelen fra en A-dec 342pro/342 til et Preference skap

Fullfør instruksjonene for systemets konfigurasjon:

- **342pro:** Bruk et koblingsbrett for å koble DCS2-datakabelen fra tilførselssystemet til DCS2-datakabelen på 7,62 m (25 fot). På stolen kobler du DCS2-datakabelen på 7,62 m (25 fot) til den grå porten på omformerkortet, og kobler en DCS1-datakabel fra den svarte porten på omformerkortet til stolen.
- **342:** Bruk en kabelsplitter for å koble DCS1-datakabelen fra tilførselssystemet til DCS1-datakabelen på 7,62 m (25 fot).

## Koble til tilførselssystemets strømkabler i et skap

Fortsett med avsnittet for systemets konfigurasjon:

**Koble tilførselssystemets strømkabel til en 300 W frittstående strømforsyning . . . . . 27**

**Koble tilførselssystemets strømkabel til en ekstern strømkabel . . . . . 28**

### Koble tilførselssystemets strømkabel til en 300 W frittstående strømforsyning

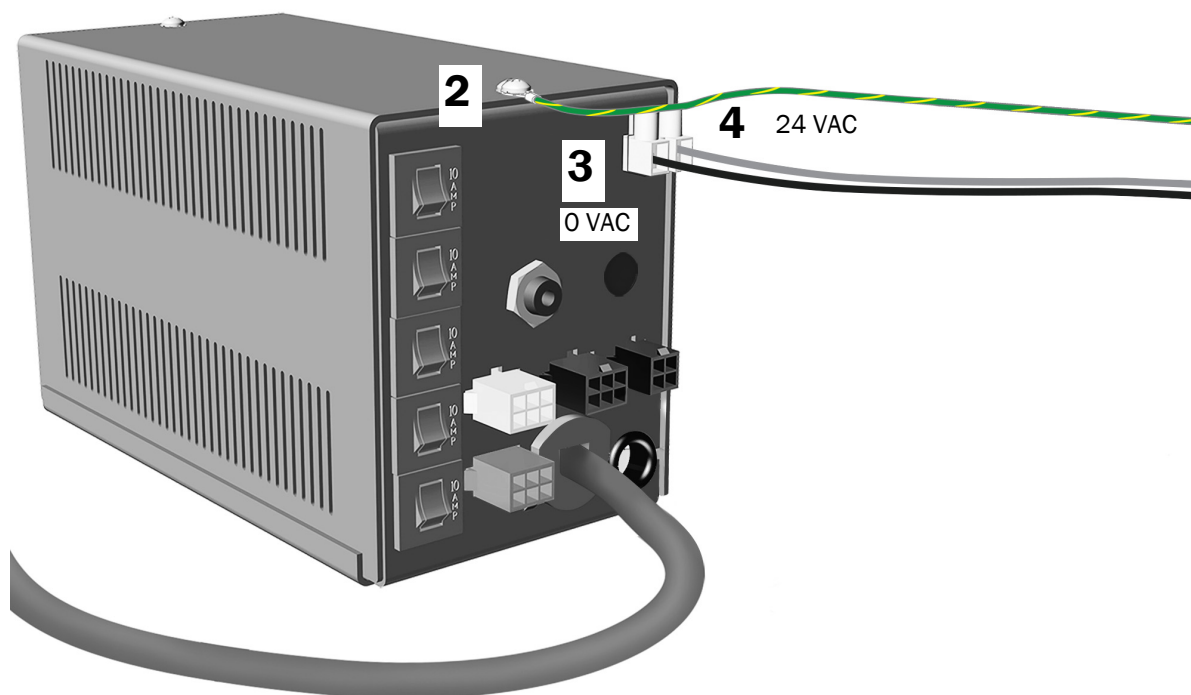
#### Anbefalt verktøy

Stjerneskrutrekker



**ADVARSEL** Hvis ikke du slår av eller kobler fra strømmen før du begynner, kan produktet bli skadet, og det kan føre til alvorlige personskader eller død.

1. Slå av strømmen til systemet.
2. Koble jordledningen øverst på strømforsyningen.
3. Koble den svarte ledningen til 0 VAC.
4. Koble den grå ledningen til 24 VAC.



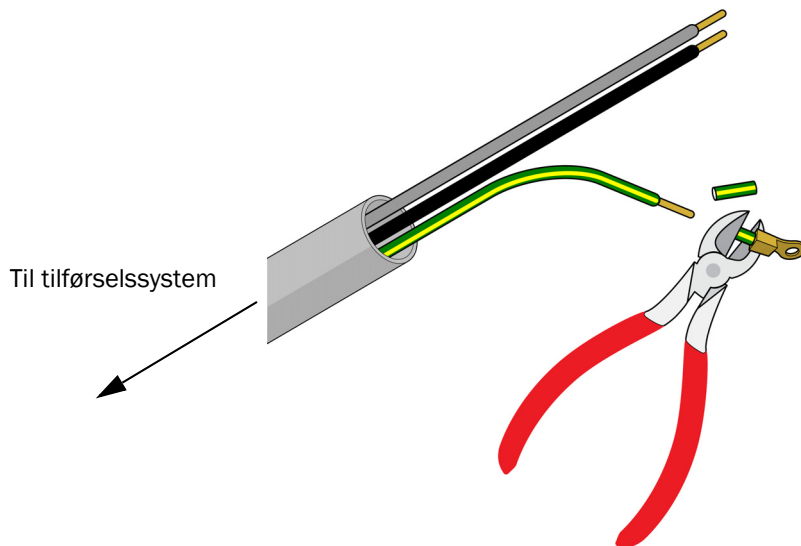
**Neste trinn** Se "Koble til den eksterne strømkabelen og datakabelen ved tannlegestolen" på side 29.

## Koble tilførselssystemets strømkabel til en ekstern strømkabel

### Anbefalte verktøy

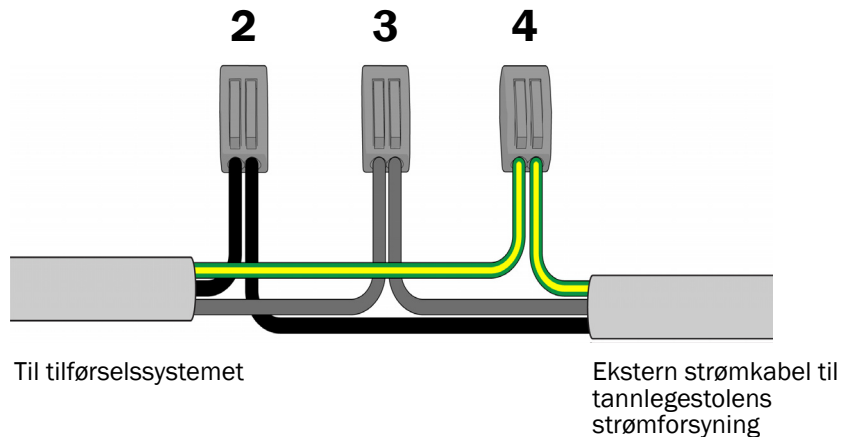
- Diagonalavbiter
- Avisoleringstang

1. Kutt av ringkabelskoene på den grønne/ gule jordledningen til tilførselssystemets strømkabel, og fjern ca. 10 mm (3/8") av isolasjonen på ledningene.



2. Koble de svarte ledningene med en ledningskontakt.
3. Koble de grå ledningene med en ledningskontakt.
4. Koble jordledningene med en ledningskontakt.

Under skapet



5. Før den eksterne strømkabelen til tannlegestolens strømforsyning.



# Koble til den eksterne strømkabelen og datakabelen ved tannlegestolen



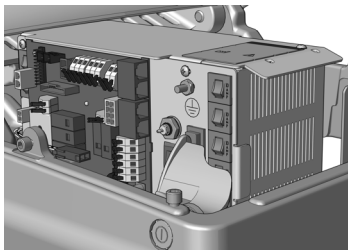
**OBS!** Kretskort er følsomme for statisk elektrisitet. Ta forholdsregler mot elektrostatisk utladning (ESD) før du tar på et kretskort eller kobler kretskortet til eller fra. Kretskort skal bare installeres av en elektriker eller utdannet serviceperson.



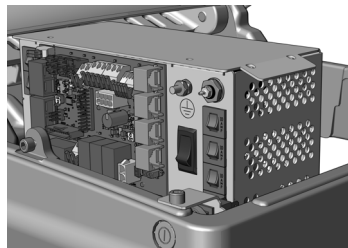
**ADVARSEL** Hvis ikke du slår av eller kobler fra strømmen før du begynner, kan produktet bli skadet, og det kan føre til alvorlige personskader eller død.

## 1. Slå av strømmen til systemet.

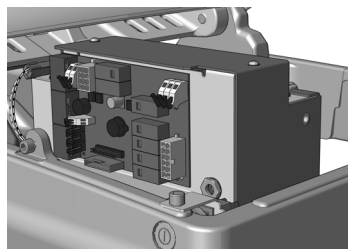
Fullfør delen som gjelder systemets konfigurasjon:



**Koble til den eksterne strømkabelen og datakabelen til en A-dec universalstrømforsyning produsert etter juni 2023 ..... 30**



**Koble den eksterne strømkabelen og datakabelen til en A-dec 311/411 strømforsyning produsert før juni 2023 ..... 36**



**Koble til strømkablene og datakabelen som brukes med en A-dec 300 W frittstående strømforsyning ..... 39**



**Koble til strømkablene og datakabelen som brukes med en A-dec 300 W frittstående strømforsyning ..... 39**

## Koble til den eksterne strømkabelen og datakabelen til en A-dec universalstrømforsyning produsert etter juni 2023

Fullfør instruksjonene for systemets konfigurasjon:

**Koble til den eksterne strømkabelen og datakabelen fra A-dec 342pro til A-dec universalstrømforsyning . . . . . 30**

**Koble til den eksterne strømkabelen og datakabelen fra A-dec 342 til A-dec universalstrømforsyning . . . . . 31**

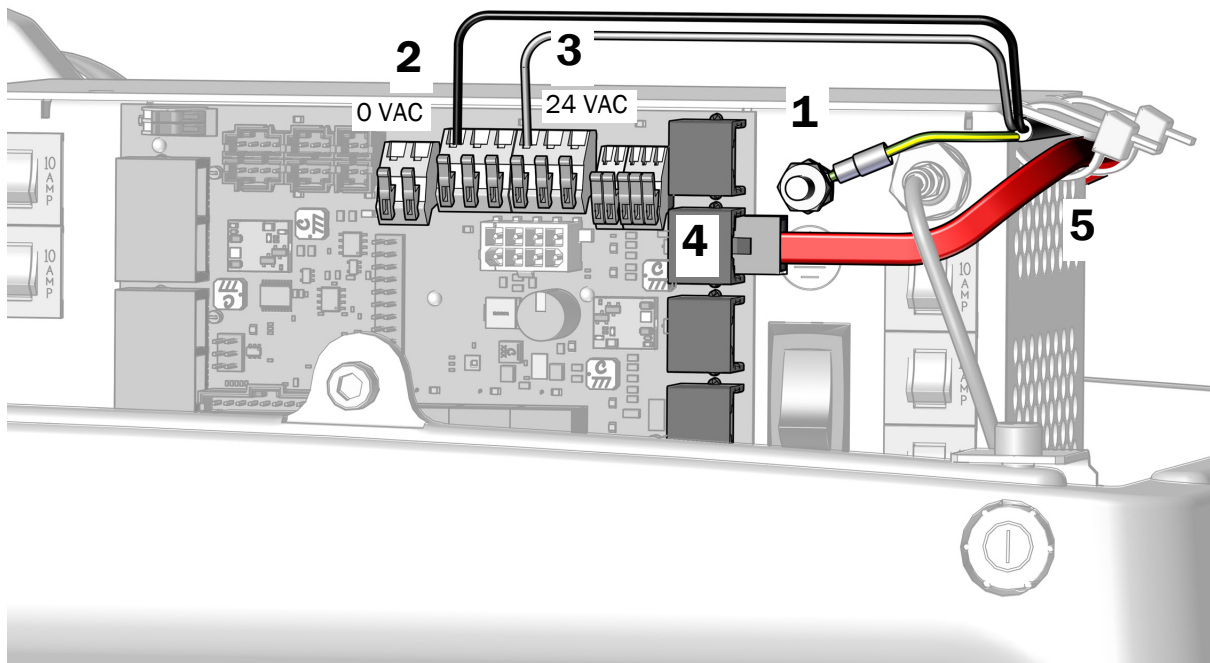
### Koble til den eksterne strømkabelen og datakabelen fra A-dec 342pro til A-dec universalstrømforsyning

1. Fest tilførselssystemets jordledning.
2. Koble den svarte ledningen fra tilførselssystemets kabel til 0 VAC-ledningskontakten.
3. Koble den grå ledningen fra tilførselssystemets kabel til 24 VAC-ledningskontakten.



**MERK** Om nødvendig kan du koble mer enn én ledning til en enkelt klemme.

4. Koble den røde DCS2-datakabelen til en port mot stolens fotende.
5. Etter at alle de elektriske tilkoblingene er gjort for systemets moduler, fester du ledningene og den røde DCS2-datakabelen under fremspringet på strømforsyningen.



**Neste trinn** Se "Koble til slanger" på side 40.

## Koble til den eksterne strømkabelen og datakabelen fra A-dec 342 til A-dec universalstrømforsyning

1. Fest tilførselssystemets jordledning.
2. Koble den svarte ledningen fra tilførselssystemets kabel til 0 VAC-ledningskontakten.
3. Koble den grå ledningen fra tilførselssystemets kabel til 24 VAC-ledningskontakten.

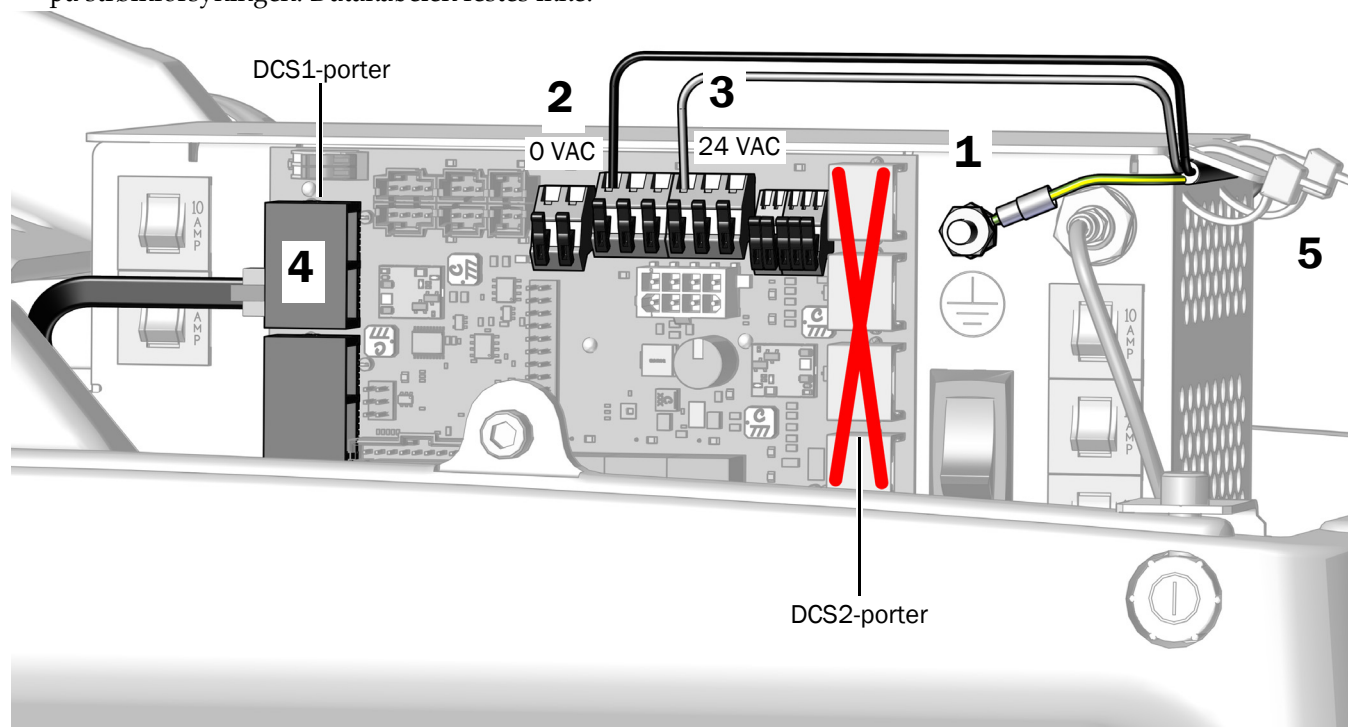


**MERK** Om nødvendig kan du koble mer enn én ledning til en enkelt klemme.



**FORSIKTIG** Dersom du kobler den svarte DCS1-datakabelen til en DCS2-dataport ved stolens fotende, kan det skade produktet.

4. Koble den svarte DCS1-datakabelen til en DCS1-port mot stolens hodeende.
5. Etter at alle de elektriske tilkoblingene er gjort for systemets moduler, fester du ledningene under fremspringet på strømforsyningen. Datakabelen festes ikke.



**Neste trinn** Se "Koble til slanger" på side 40.

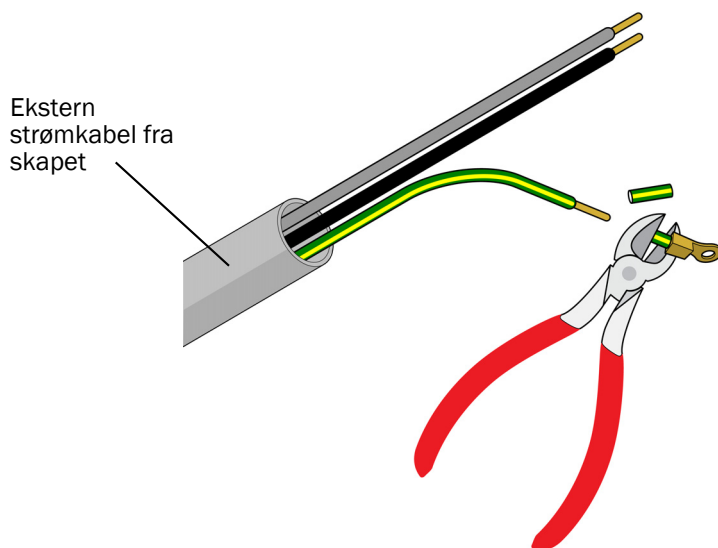
## Koble til den eksterne strømkabelen og datakabelen til en A-dec 511 strømforsyning produsert før juni 2023

### Koble den eksterne strømkabelen til en strømadapterkabel med 4 posisjoner

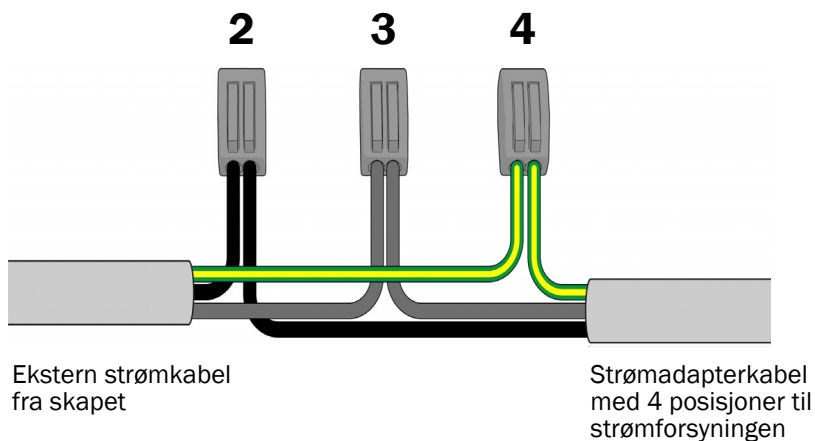
#### Anbefalte verktøy

- Diagonalavbiter
- Avisoleringstang

1. Kutt av ringkabelskoen på den grønne/ gule jordledningen til den eksterne strømkabelen, og fjern ca. 10 mm (3/8") av isolasjonen på ledningene.



2. Koble de svarte ledningene med en ledningskontakt.
3. Koble de grå ledningene med en ledningskontakt.
4. Koble jordledningene med en ledningskontakt.



## Koble strømadapterkabelen med 4 posisjoner og datakabelen til en A-dec 511-strømforsyning

Fullfør instruksjonene for systemets konfigurasjon:

Koble til den strømadapterkabelen og datakabelen fra A-dec 342pro til A-dec 511 universalstrømforsyning .... 33

Koble til strømadapterkabelen og datakabelen fra A-dec 342 til A-dec 511 strømforsyning ..... 35

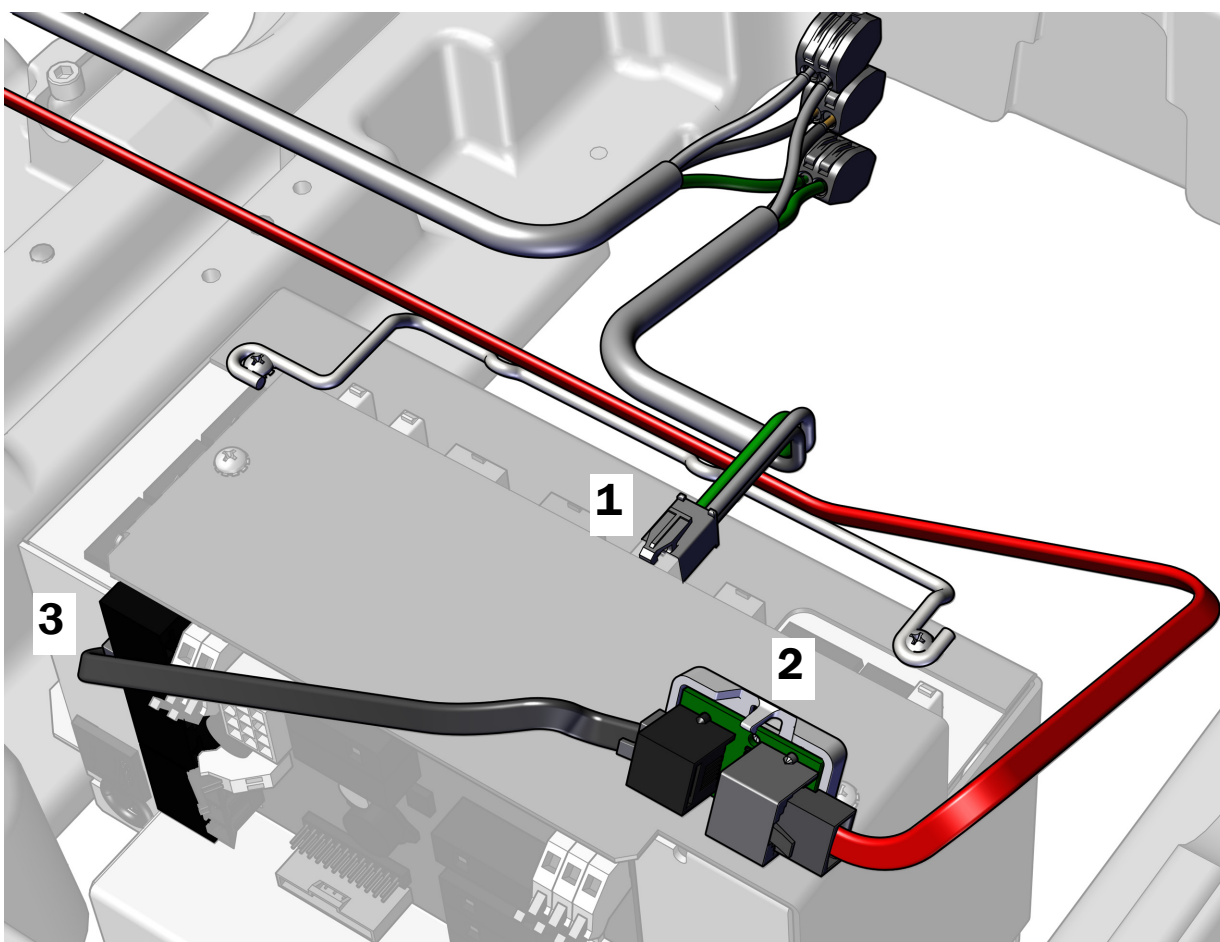
## Koble til den strømadapterkabelen og datakabelen fra A-dec 342pro til A-dec 511 universalstrømforsyning

### Anbefalte verktøy

- Stjerneskrutrekker
- Diagonalavbiter

### Oppgave 1.

1. Koble til strømadapterkontakten med 4 posisjoner.
2. Plasser omformerkortet med den grå DCS2-porten mot stolens fotende, og koble den røde DCS2-datakabelen til den grå porten. Koble den svarte DCS1-datakabelen til den svarte porten.
3. Koble den svarte DCS1-datakabelen fra omformerkortets svarte port til porten på strømforsyningen.



## Oppgave 2.



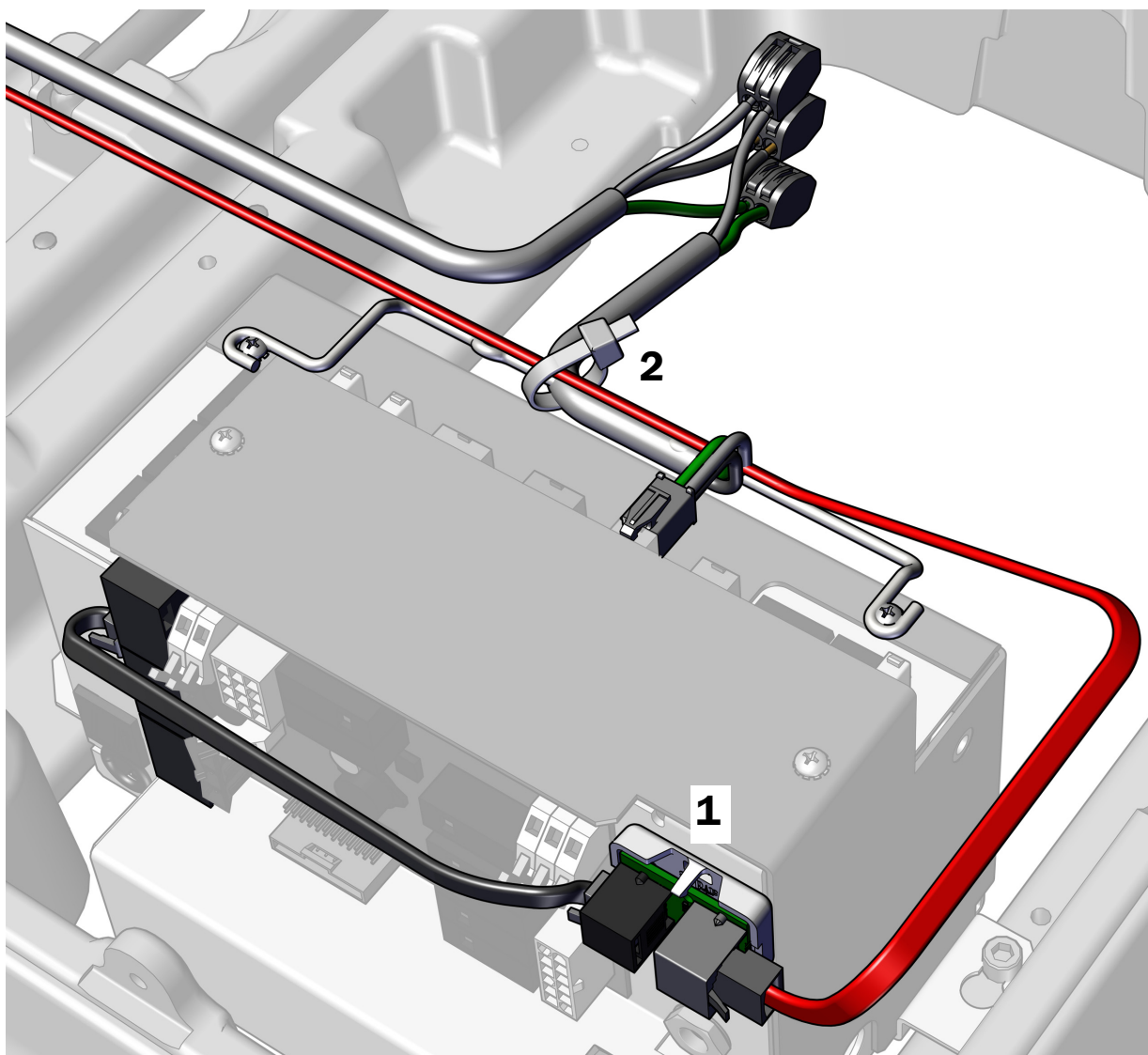
**FORSIKTIG** Ikke fest omformerkortet til toppen av strømforsyningskabinettet. Da er det ikke mulig å ta på pumpedekelet.

1. Trekk av beskyttelsespapiret fra omformerkortet. Fest omformerkortet foran på strømforsyningen øverst i høyre hjørne.



**MERK** Hvis det allerede er et omformerkort for et LED-lys koblet til strømforsyningen, legger du omformerkortet under det.

2. Når alle moduler er koblet til strømforsyningen, fester du ledningene til bøylen med strips.

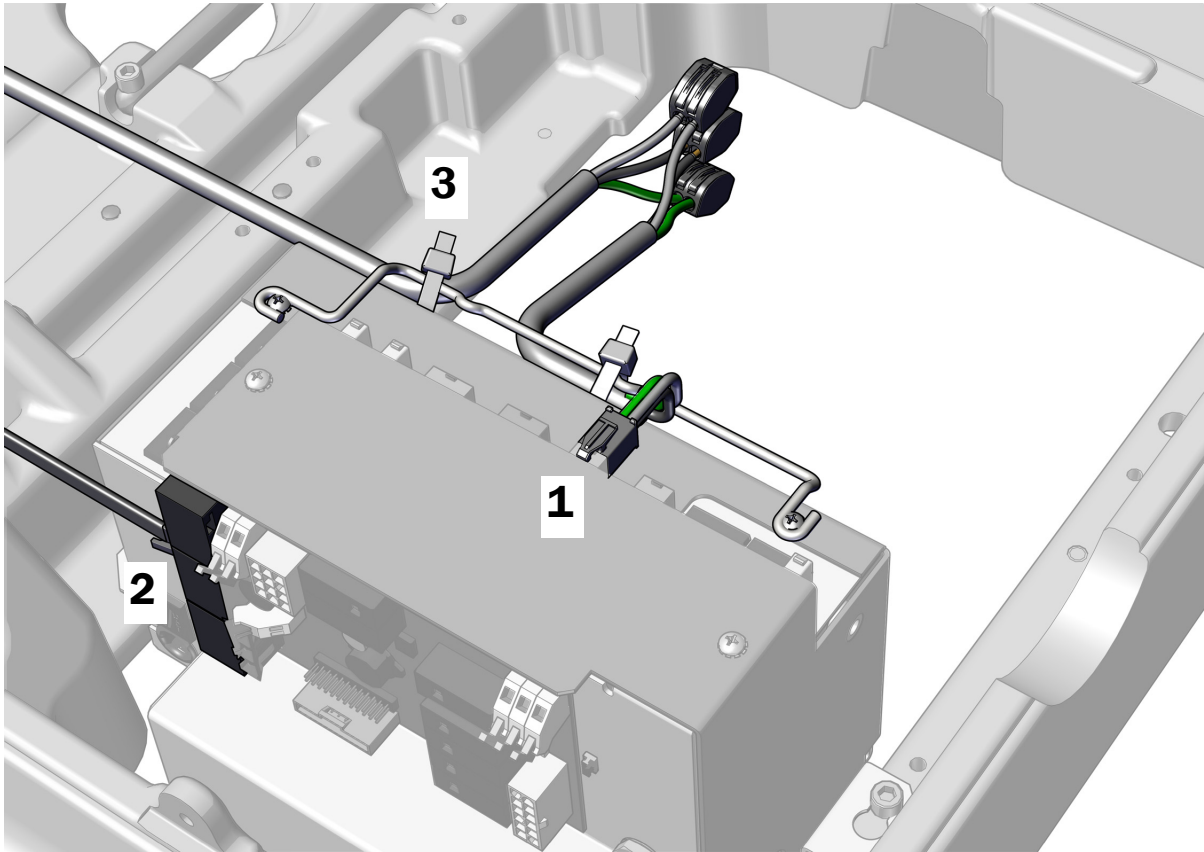


**Neste trinn** Se "Koble til slanger" på side 40.



### Koble til strømadapterkabelen og datakabelen fra A-dec 342 til A-dec 511 strømforsyning

1. Koble til strømadapterkontakten med 4 posisjoner.
2. Koble DCS1-datakabelen til en dataport.
3. Etter at alle de elektriske tilkoblingene er gjort for systemets moduler, fester du ledningene til bøylene på strømforsyningen.



## Koble den eksterne strømkabelen og datakabelen til en A-dec 311/411 strømforsyning produsert før juni 2023

Fullfør instruksjonene for systemets konfigurasjon:

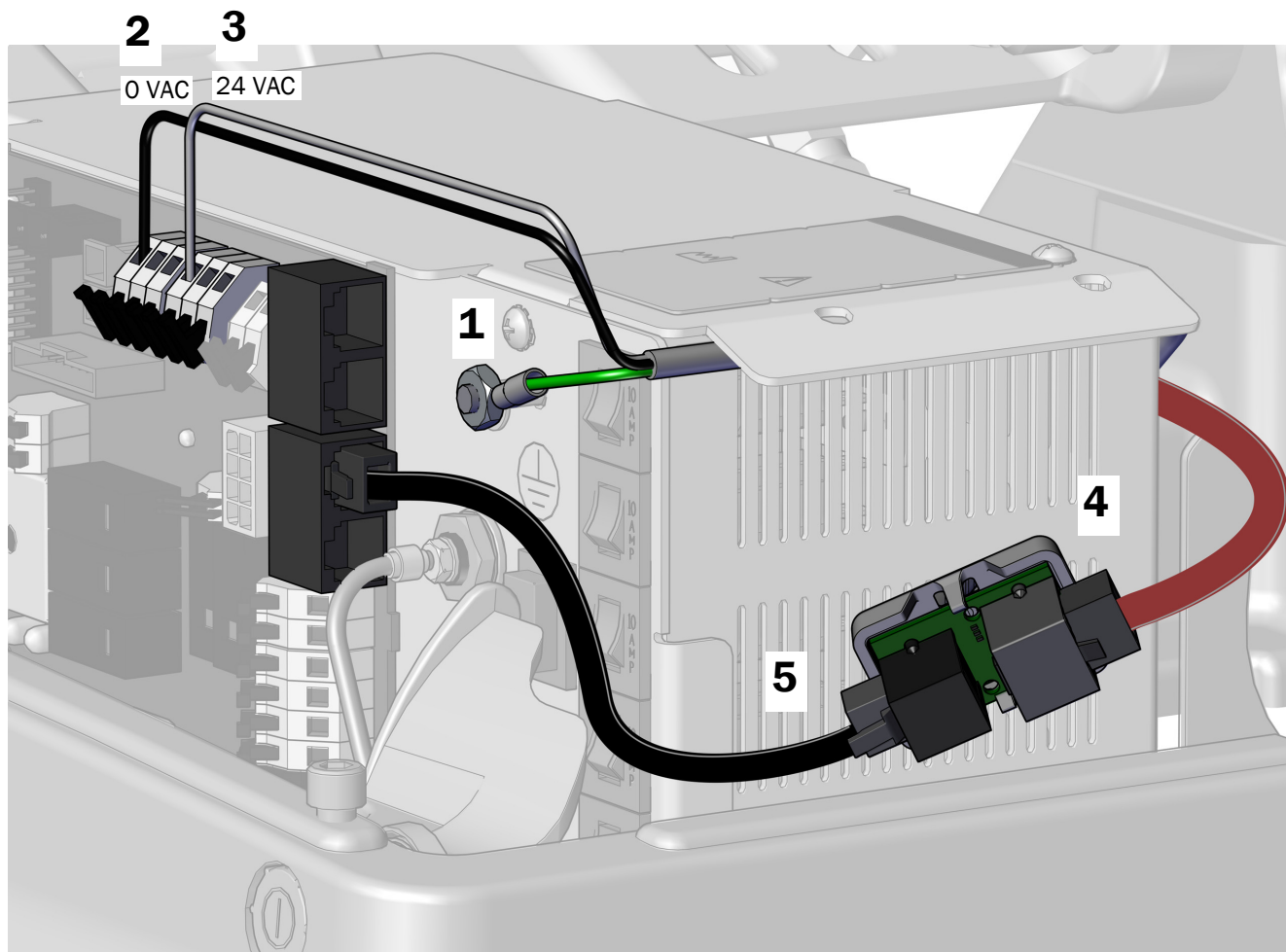
**Koble til den eksterne strømkabelen og datakabelen fra A-dec 342pro til A-dec 311/411 strømforsyning . . . . . 36**

**Koble til den eksterne strømkabelen og datakabelen fra A-dec 342 til A-dec 311/411 strømforsyning . . . . . 38**

### Koble til den eksterne strømkabelen og datakabelen fra A-dec 342pro til A-dec 311/411 strømforsyning

#### Oppgave 1.

1. Fest jordledningen til stolpen på strømforsyningen.
2. Koble den svarte ledningen fra tilførselssystemets kabel til 0 VAC-ledningskontakten.
3. Koble den grå ledningen fra tilførselssystemets kabel til 24 VAC-ledningskontakten.
4. Når den grå porten på omformerkortet er plassert på baksiden av strømforsyningen, kobler du den røde DCS2-datakabelen til den grå porten.
5. Koble den svarte DCS1-datakabelen fra omformerkortets svarte port til en hvilken som helst dataport på strømforsyningen.





## Oppgave 2.

1. Trekk av beskyttelsespapiret fra omformerkortet.



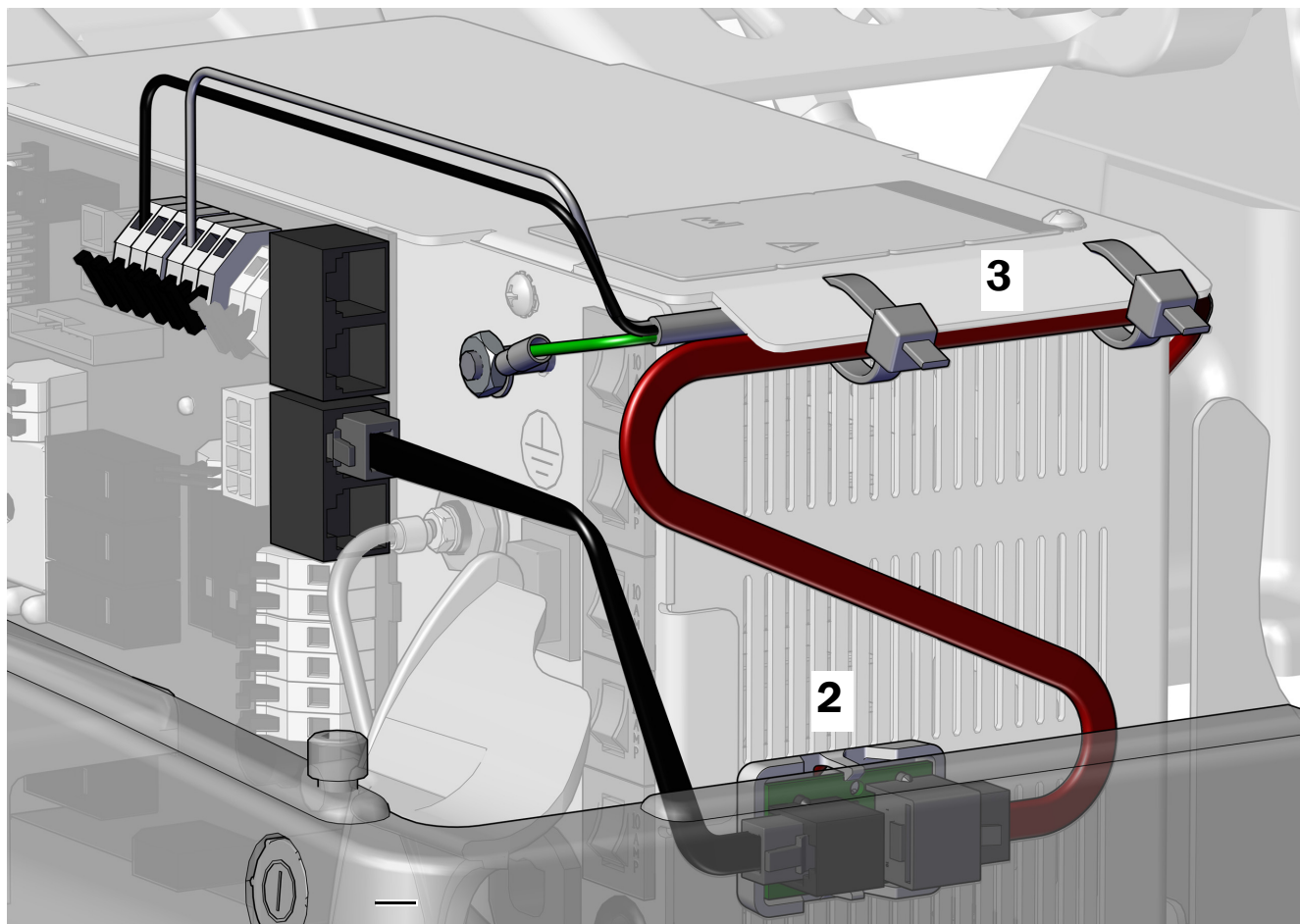
**FORSIKTIG** Omformerkortet må festes i denne posisjonen for å forhindre skade eller interferens med annet utstyr.

2. Fest omformerkortet på siden på strømforsyningen, mot stolens fotende. Innrett det med stikkledningen og nedre del av de midtre ventilene.



**MERK** Hvis det allerede er et omformerkort for et LED-lys koblet til strømforsyningen, legger du omformerkortet under det.

3. Når alle moduler er koblet til strømforsyningen, fester du ledningene under fremspringet på strømforsyningen.



**Neste trinn** Se "Koble til slanger" på side 40.

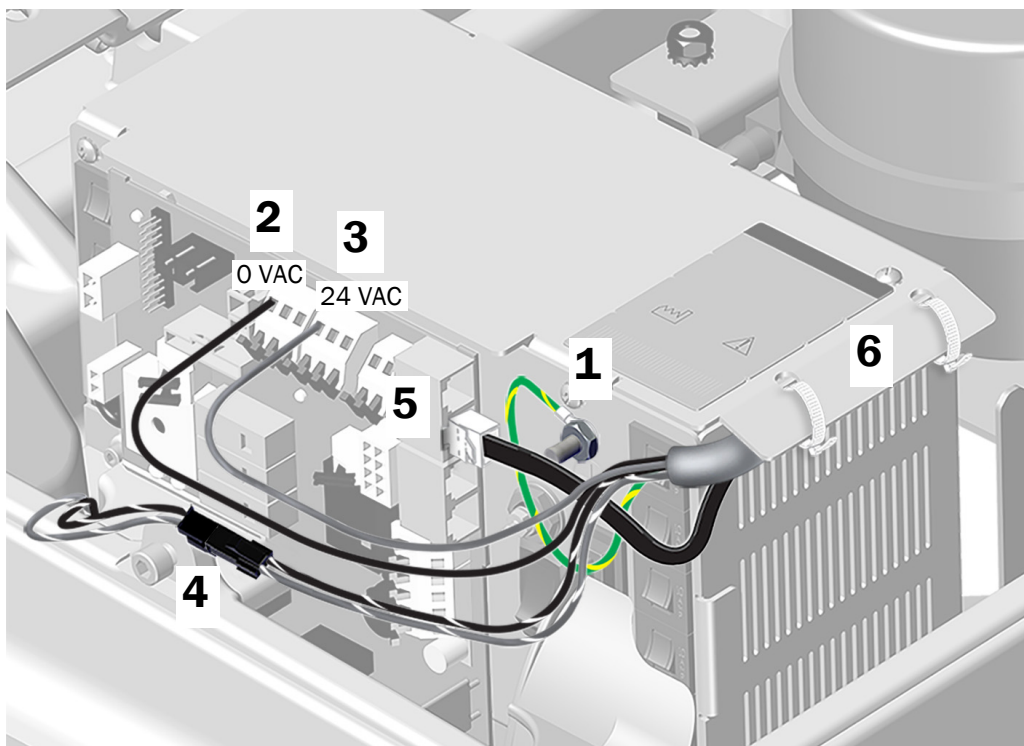
## Koble til den eksterne strømkabelen og datakabelen fra A-dec 342 til A-dec 311/411 strømforsyning

1. Fest den grønne/gule jordledningen til jordterminalen på strømforsyningshuset.
2. Koble den svarte ledningen fra tilførselssystemets kabel til 0 VAC-ledningskontakten.
3. Koble den grå ledningen fra tilførselssystemets kabel til 24 VAC-ledningskontakten.



**MERK** Om nødvendig kan du koble mer enn én ledning til en enkelt klemme.

4. Koble kontakten med to posisjoner til 24 VAC isolert ledning, hvis en slik er til stede.
5. Koble datakabelen til en av DCS1-dataportene. Det spiller ingen rolle hvilken port kabelen kobles til.
6. Bruk strips til å feste ledningene og datakabelen under fremspringet.



**Neste trinn** Se "Koble til slanger" på side 40.

## **Koble til strømkablene og datakabelen som brukes med en A-dec 300 W frittstående strømforsyning**

### **Koble til strømkablene som brukes med en A-dec 300 W frittstående strømforsyning**

Se "Koble tilførselssystemets strømkabel til en 300 W frittstående strømforsyning" på side 27.

### **Koble til datakabelen som brukes med en A-dec 300 W frittstående strømforsyning**

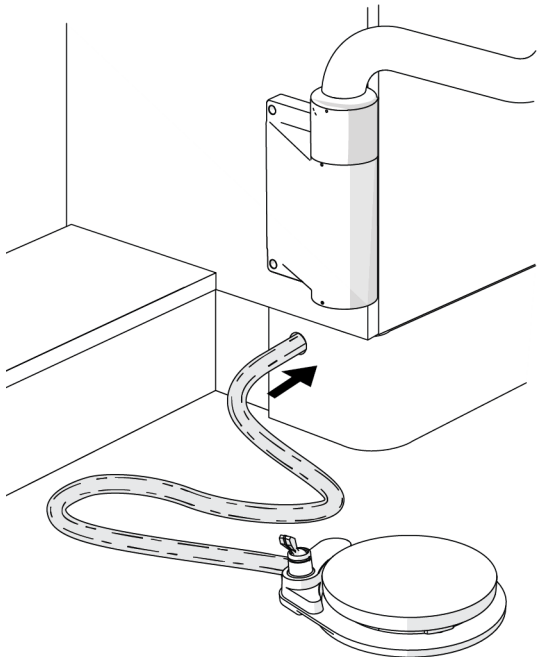
Mer informasjon om tilkobling av datakabelen på 7,62 m (25 fot) fra skapet finnes i avsnittet om systemkonfigurasjon.

<b>Koble til den eksterne strømkabelen og datakabelen fra A-dec 342pro til A-dec universalstrømforsyning . . . . .</b>	<b>30</b>
<b>Koble til den eksterne strømkabelen og datakabelen fra A-dec 342 til A-dec universalstrømforsyning . . . . .</b>	<b>31</b>
<b>Koble til den strømadapterkabelen og datakabelen fra A-dec 342pro til A-dec 511 universalstrømforsyning . . . .</b>	<b>33</b>
<b>Koble til strømadapterkabelen og datakabelen fra A-dec 342 til A-dec 511 strømforsyning . . . . .</b>	<b>35</b>
<b>Koble til den eksterne strømkabelen og datakabelen fra A-dec 342pro til A-dec 311/411 strømforsyning . . . . .</b>	<b>36</b>
<b>Koble til den eksterne strømkabelen og datakabelen fra A-dec 342 til A-dec 311/411 strømforsyning . . . . .</b>	<b>38</b>

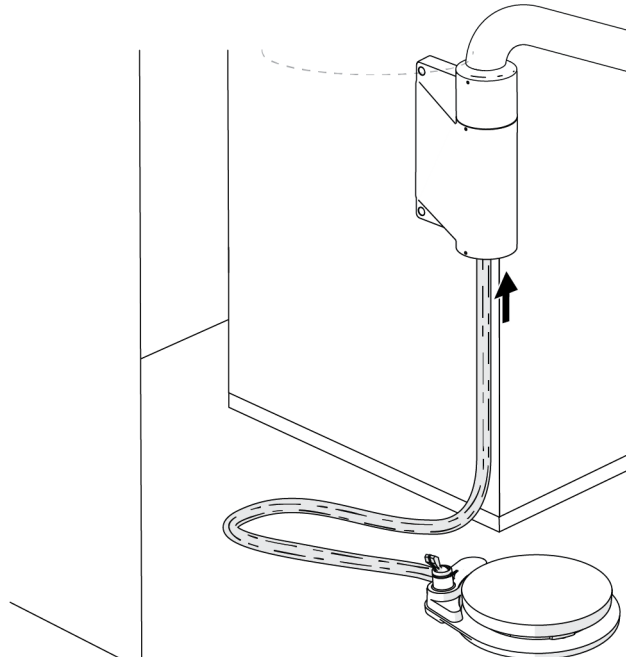
## Koble til slanger

### Montere fotkontrollen

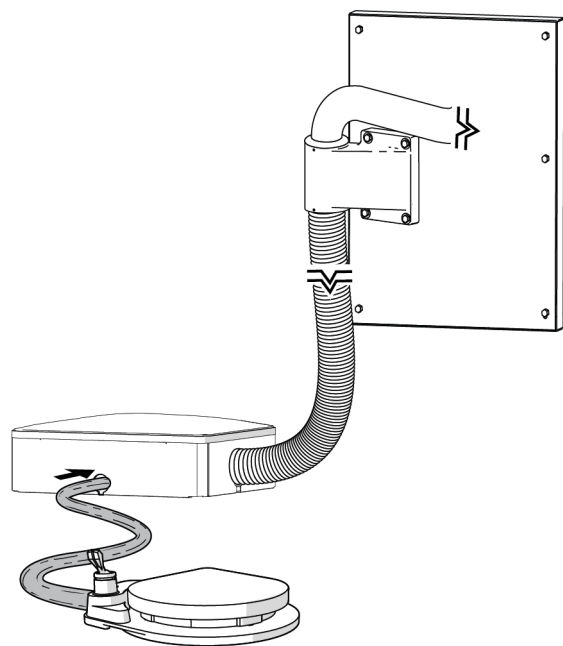
Før fotkontrolledningen i henhold til monteringssted.



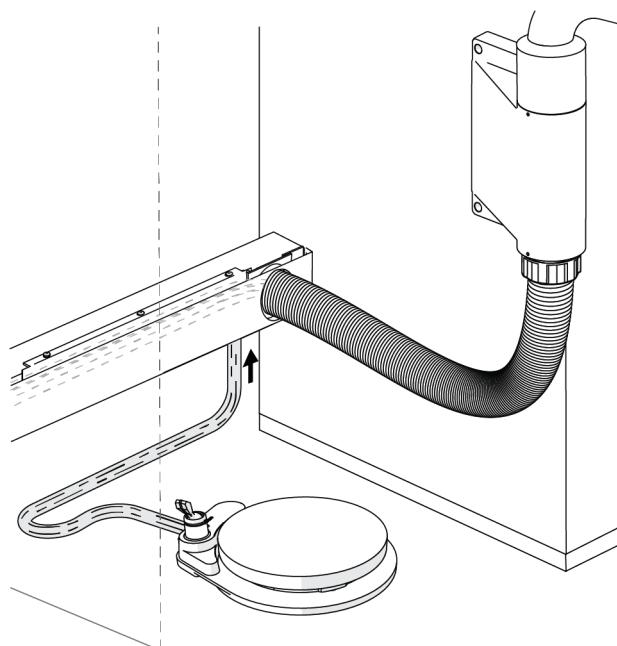
A-dec Inspire skap:



Preference skap – ved siden av vasken



Veggfeste



Preference skap – på motsatt side av vasken

## Koble til slanger

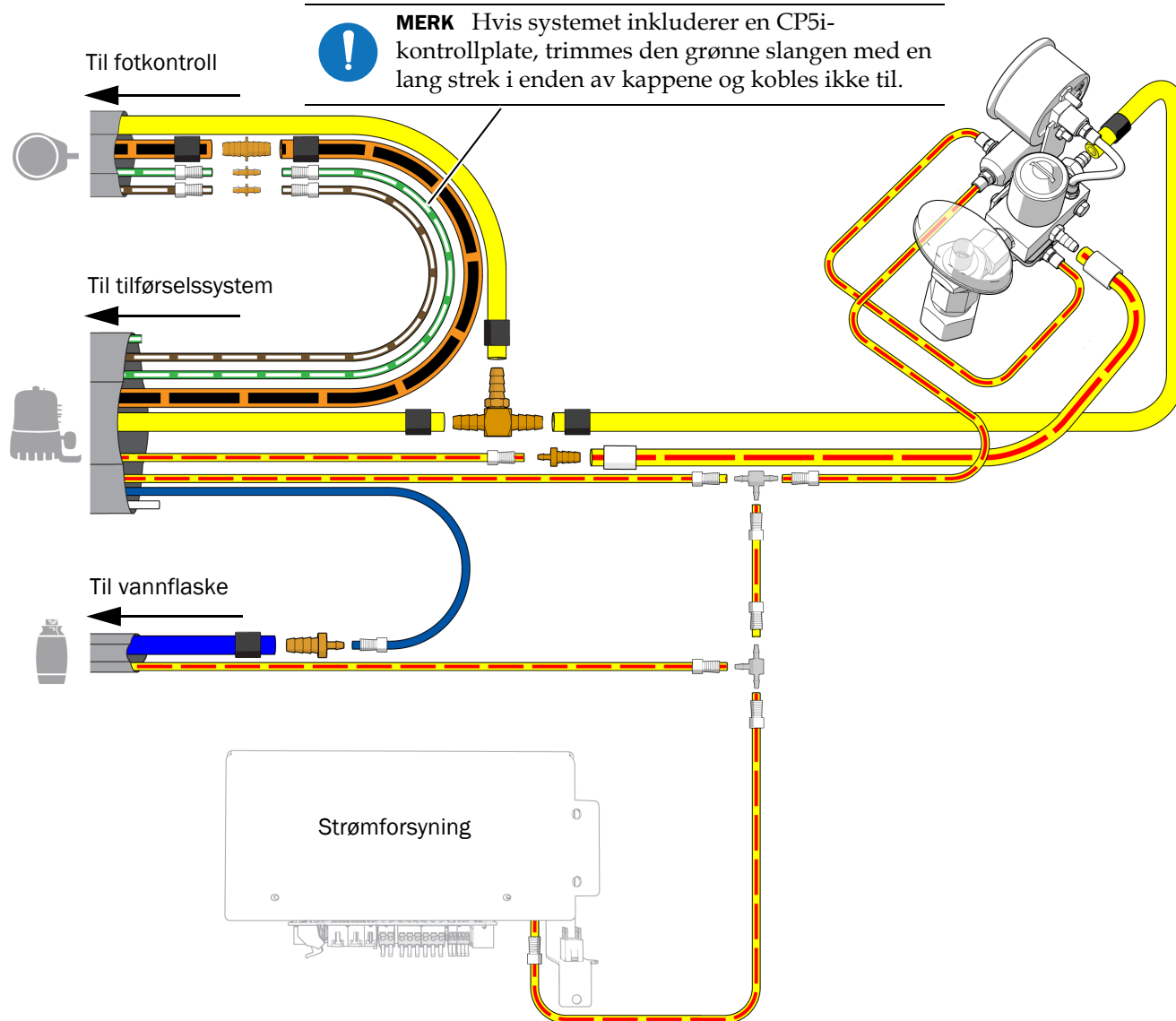
Koble til slangen i henhold til følgende flytskjema.



**MERK** Bruk hurtigfrakoblingene fra settet til å koble til en A-dec 511 strømforsyning.



**MERK** Dersom du ønsker å koble styreluftslangen til en A-dec 311/411 tannlegestol, se *Monteringsveiledning for tilkobling av en styreluftslange fra et A-dec 341pro/341flt/342pro/342/541pro/541 tilførselssystem eller A-dec 545sta/545 assistentinstrumentering til en A-dec 311/411 tannlegestol* (delenr. 86.0160.33).



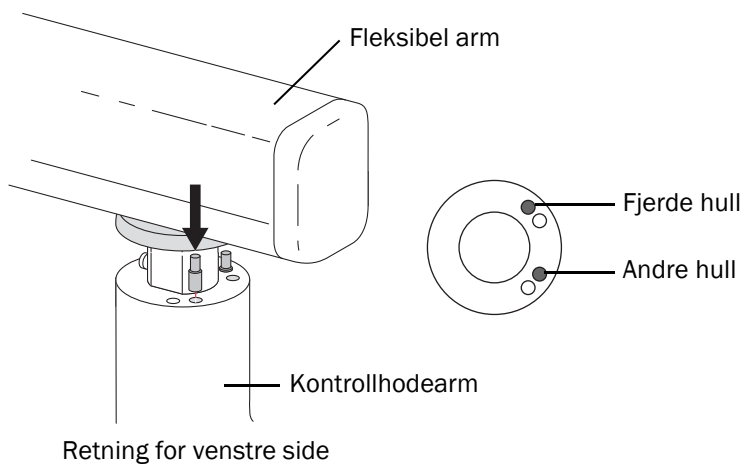
## Justere systemet

---

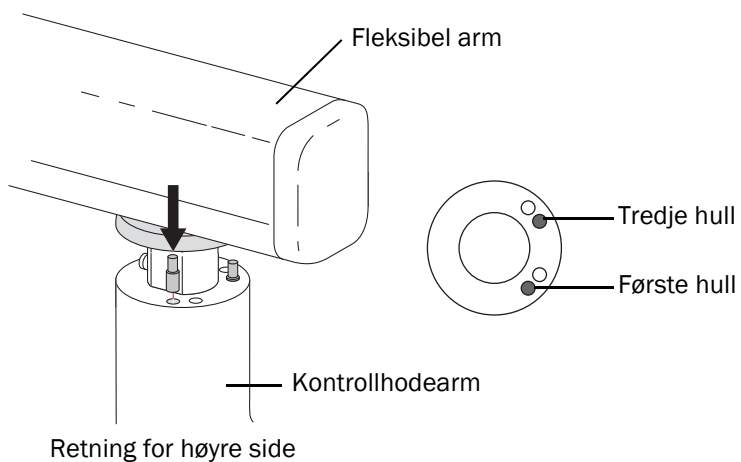
### Sett inn rotasjonsstopperne

**1** Sett inn rotasjonsstopperpinnene. Enden med den største diameteren skal være vendt ned:

- **Retning for venstre side:** Sett inn pinnene i det andre og fjerde hullet.

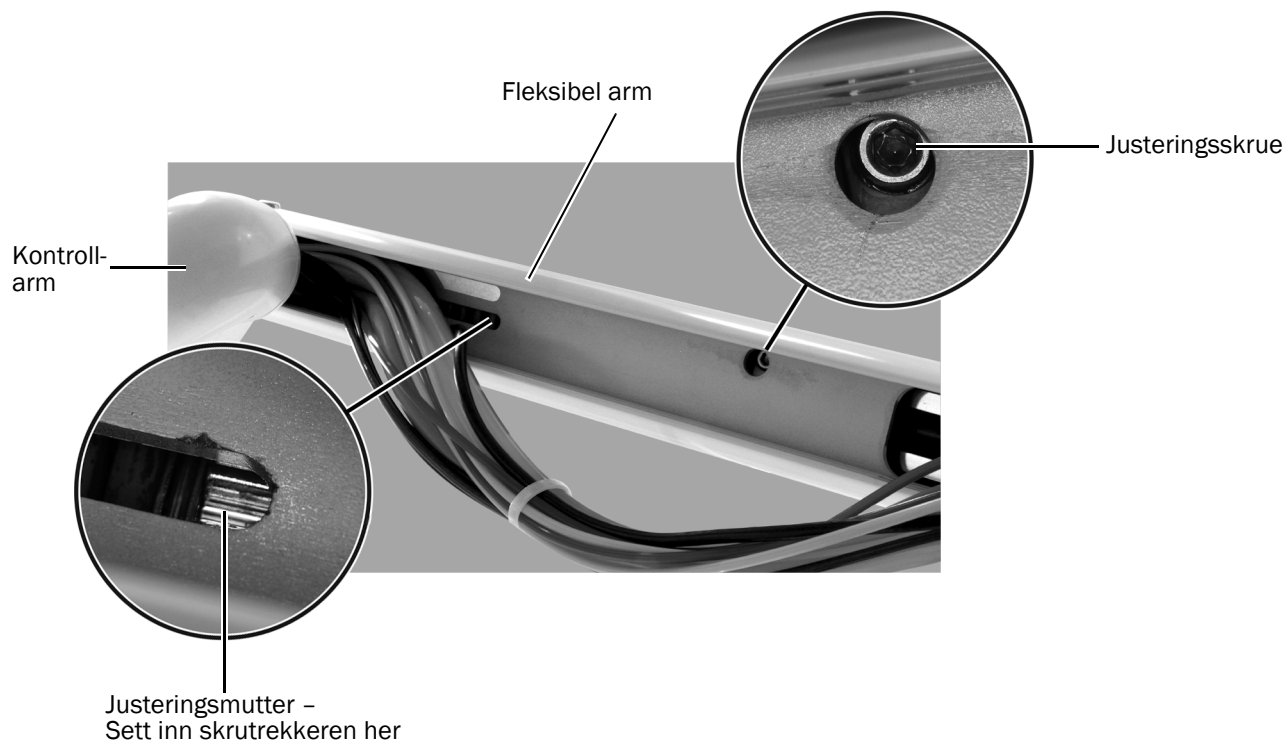


- **Retning for høyre side:** Sett inn pinnene i det første og tredje hullet.



## Justere motvekten for den fleksible armen

- 1** Last kontrollhodet for normal bruk. Fest håndstykkene. Hvis det er en brett holder, må brettet med instrumenter settes på brett holderen.
- 2** Flytt kontrollhodet til laveste posisjon.
- 3** Sjekk om kontrollhodet beveger på seg.
- 4** Fjern dekselet under den fleksible armen.
- 5** Sørg for at det er nok slakk i slangen til å få tilgang undersiden av den fleksible armen.
- 6** Løft den fleksible armen opp for å få tilgang til følgende:
  - **Justeringsmutter:** En fjær som justerer motvekten til kontrollhodet.
  - **Justeringskrue:** En friksjonsmekanisme som opprettholder den vertikale posisjonen til kontrollhodet.

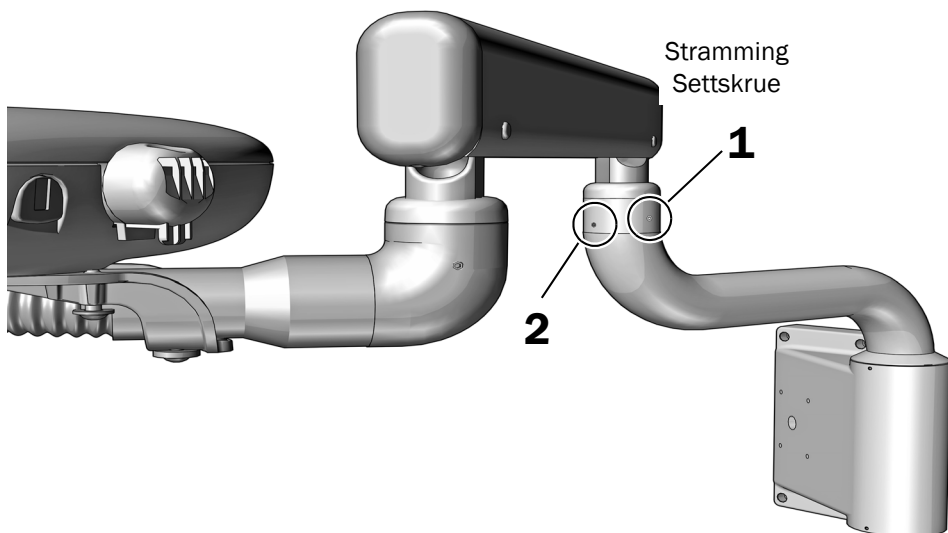


- 7** Motvekten kan justeres ved å sette inn en standard skrutrekker i justeringsmutteren:
  - Hvis det er slark i kontrollhodet oppover, vrir du mutteren mot klokken.
  - Hvis det er slark i kontrollhodet nedover, vrir du mutteren med klokken.
- 8** Når motvekten er justert, kan du flytte armen til posisjonene helt opp og helt ned. Frigjør kontrollhodet i hver posisjon. Hvis det er slark i den fleksible armen i noen av stillingene, kan du bruke en 5/32" sekskantnøkkel til å stramme justeringskruen.



**FORSIKTIG** Ikke stram justeringskruen for mye, da du kan skade friksjonsmekanismen.

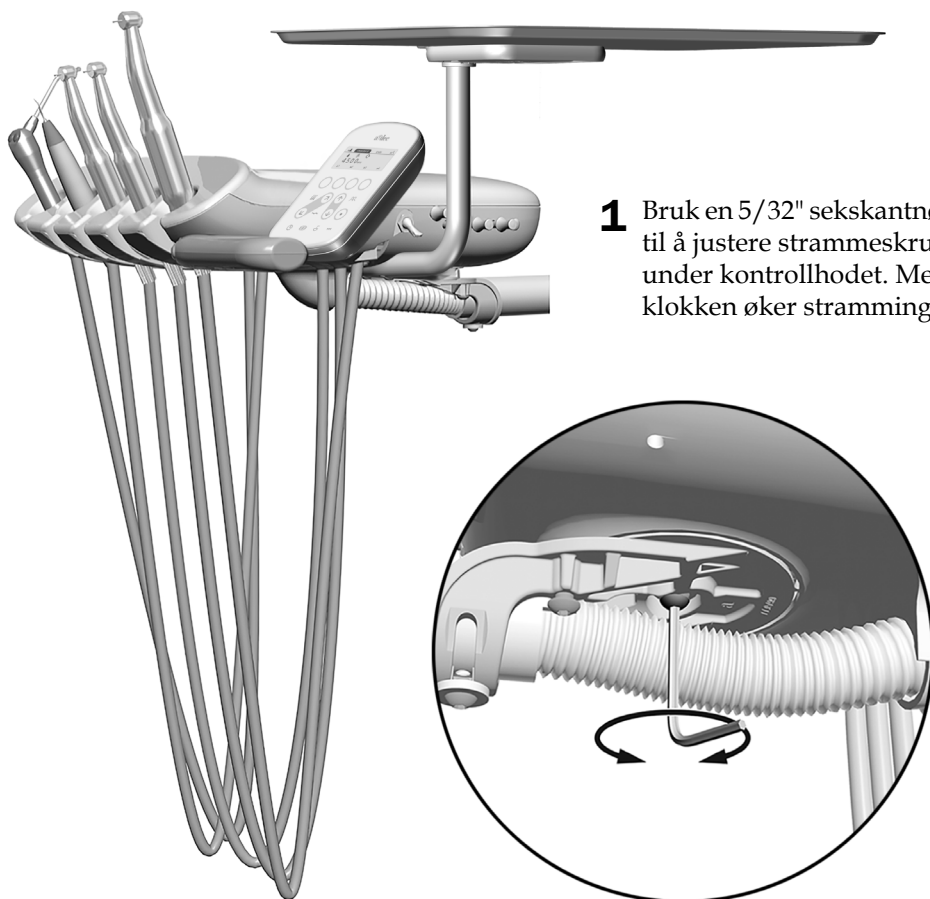
## Justere rotasjonsstrammingen for den fleksible armen



**1** Bruk en 3/32" sekskantnøkkel for å justere strammingen på settskruen. Det skal være stramt nok slik at det ikke blir slark, men ikke så stramt at det er vanskelig å bevege på armen. Med klokken øker strammingen.

**2** Når spenningen er justert, bruker du den samme sekskantnøkkelen til å stramme den andre skruen til den sitter godt fast.

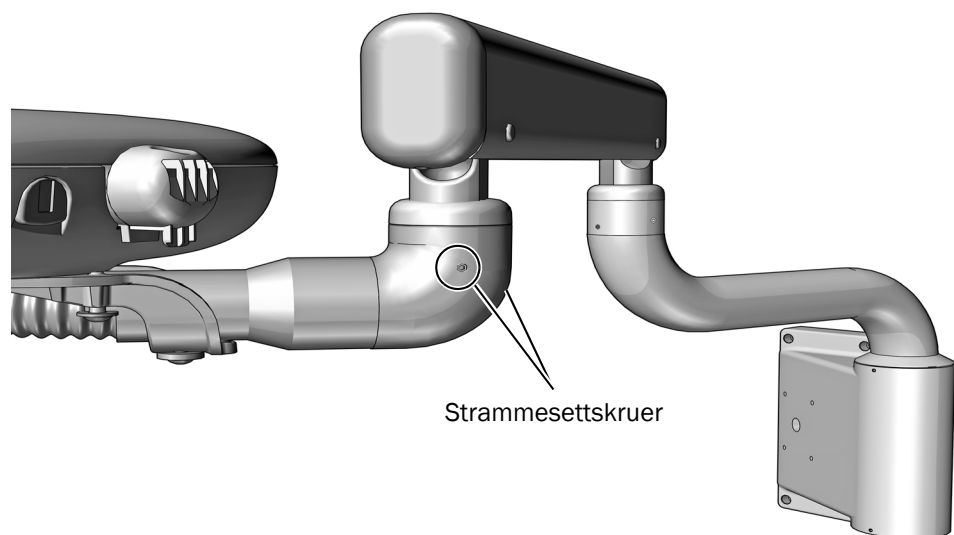
## Justere kontrollhodets rotasjonsstramming



**1** Bruk en 5/32" sekskantnøkkel til å justere strammeskrue under kontrollhodet. Med klokken øker strammingen.



## Justere rotasjonsstrammingen til kontrollarmen



- 1** Bruk en 3/32" sekskantnøkkel for å justere de to strammesettskruene likt. Med klokken øker strammingen.

## Justere rotasjonsstrammingen for brett holderfestet



- 1** Bruk en stjerneskrutrekker for å fjerne dekselskruene. Ta av hetten.
- 2** Sett en 7/32" sekskantnøkkel inn i spennbolten og vri med klokken for å øke strammingen.
- 3** Sett på hetten og fest med skruene.

## Justere den intraorale lyskilden

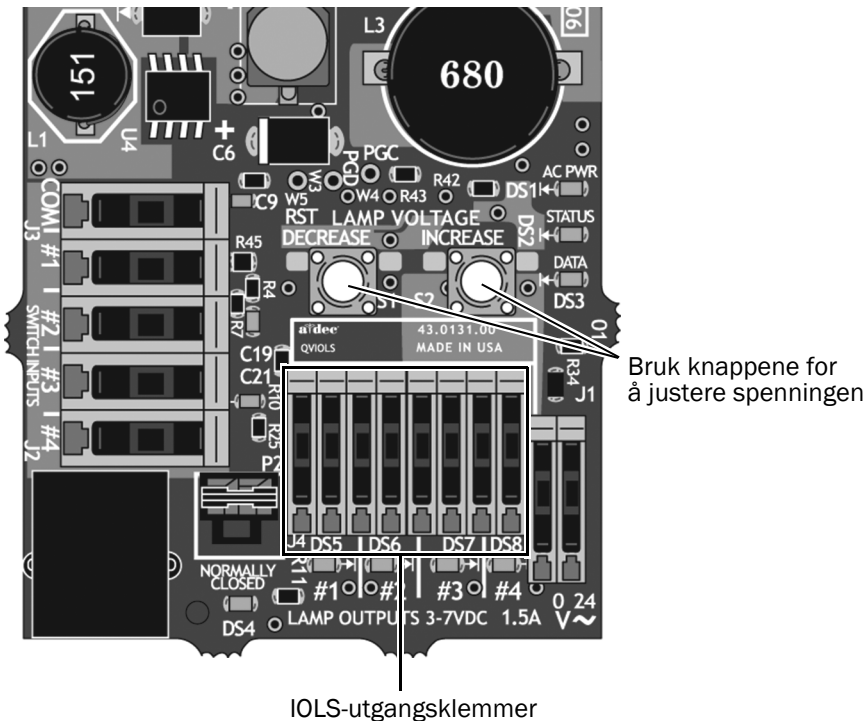
### Anbefalte verktøy

- 7/64" sekskantnøkkel
- Voltmeter



**OBS!** Kretskort er følsomme for statisk elektrisitet. Ta forholdsregler mot elektrostatisk utladning (ESD) før du tar på et kretskort eller kobler kretskortet til eller fra. Kretskort skal bare installeres av en elektriker eller utdannet serviceperson.

1. Bruk en sekskantnøkkel til å fjerne bakplaten til kontrollhodet.
2. Still inn voltmeteret slik at det likestrømspenning, og plasser probene på IOLS-utgangsterminalene for håndstykket du justerer.



3. Løft håndstykket fra holderen, og slå på lyset.
4. Bruk knappene bak terminalen for å justere spenningen i henhold til tabellen på neste side.



**FORSIKTIG** Verdiene i tabellen nedenfor er kun gyldige for fiberoptikk med 26 AWG-ledninger, 750 mA-belastninger og anbefalt 3,2 VDC ved pæren. For fiberoptikk som drives med 26 AWG-ledninger og andre klassifiseringer, brukes ligningen  $T = (Z \times 0,006 \times Y) + X$  der:

**T** = spenning for klemlist (VDC)

**X** = Ønsket spenning ved pære (VDC)

**Y** = Nominell lampe-/laststrøm (i ampere)

**Z** = Lengde på 26 AWG-ledning (i tommer) fra rekkeklemme til pære

For enheter med en annen trådmåler enn 26 AWG, ta kontakt med A-dec kundeservice.

#### Lengde- og spenningstabell for pærer klassifisert som 3,20 VDC

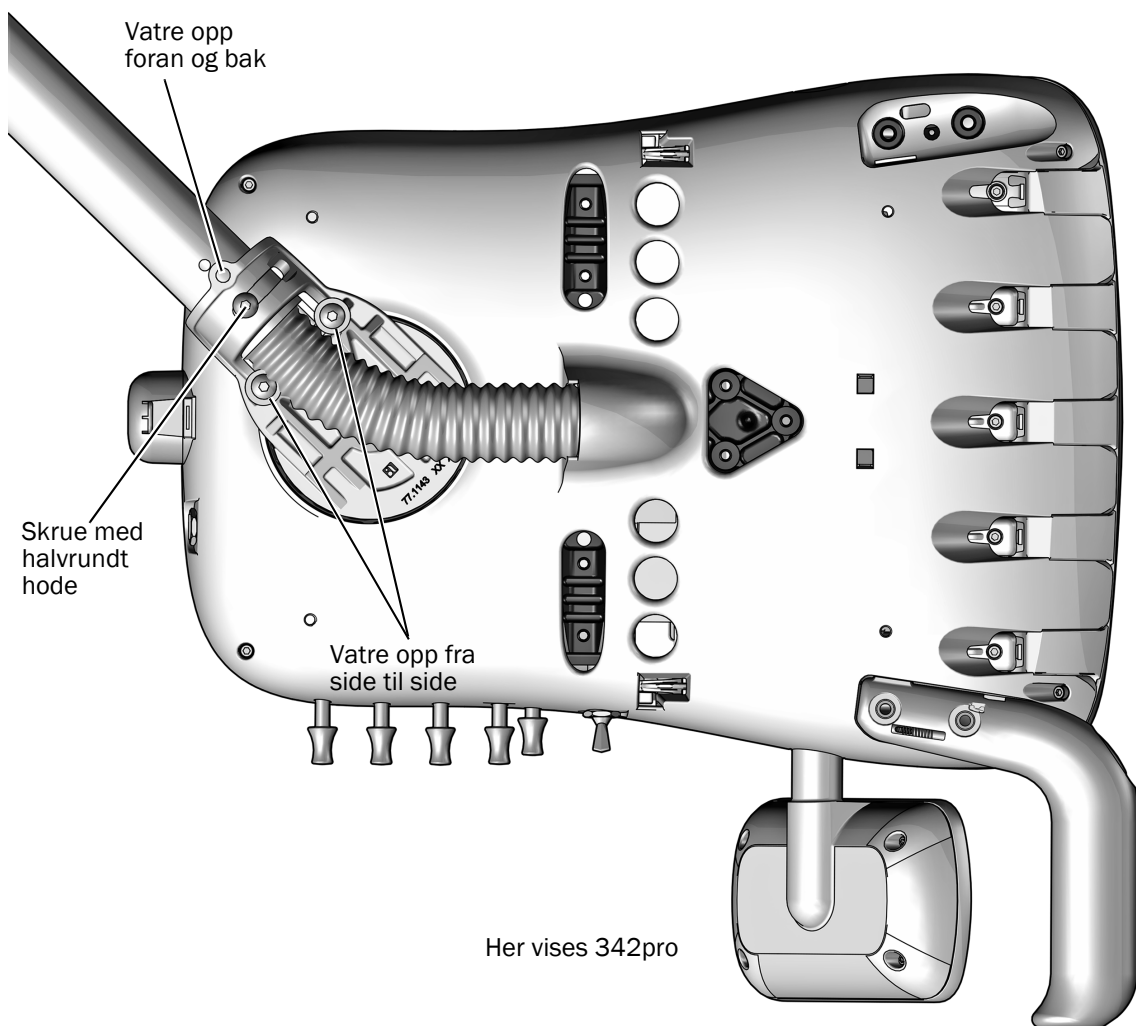
A-dec-slangelengde		Spenning ved rekkeklemme som resulterer i anbefalt 3,20 VDC +/- 0,03 pærespenning (mål med IOLS på)		
(tommer)	(cm)	0,200 A	0,380 A	0,750 A
50	127	3,37	3,52	3,84
64	163	3,42	3,61	4,02
85	216	3,49	3,75	4,28

## Vatre tilførselssystemet

### Anbefalt verktøy

- 5/32" sekskantnøkkel

1. Flytt kontrollhodet til normal arbeidsposisjon.
2. Legg et vater oppå kontrollhodet.
3. Bruk en sekskantnøkkel for å løsne skruen med halvrundt hode som holder kontrollhodet på plass.
4. Gjør følgende justeringer for å få kontrollhodet i vater. Juster skruene for å oppnå vater.
  - Bruk en sekskantnøkkel for å få kontrollhodet i vater fra side til side.
  - Bruk en sekskantnøkkel til å få kontrollhodet i vater fra framsiden til baksiden.
5. Stram til skruen med halvrundt hode for å holde kontrollhodet på plass.



## Tilpasse innstillinger for berøringskontroll



**MERK** Berøringskontrollens symboler og ikoner er patenterte av A-dec, Inc.

Se avsnittet for typen kontrollgrensesnitt på systemet ditt.

**CP5 kontrollplate** ..... 49

**A-dec 300 Deluxe berøringsplate** ..... 50

**Standard berøringsplate** ..... 52

### CP5 kontrollplate



Du finner informasjon om hvordan du bruker berørings skjermer og kontrollplater i *Bruksanvisning for A-dec DS76/CP5i/CP5 berørings skjermer* (delenr. 86.0857.33) på [a-dec.com/touchscreen-manual](http://a-dec.com/touchscreen-manual).



Hvis du skal konfigurere tilkoblingsfunksjoner, kan du se i *Bruksanvisningen for A-dec+™ programvareplattform* (delenr. 86.1030.33) på [a-dec.com/connectivity-manual](http://a-dec.com/connectivity-manual).



## A-dec 300 Deluxe berøringsplate

### Berøringsplateoppsett for tekniker

Trykk og hold inne **m** og **e** samtidig for å justere håndstykkets og berøringsplatens innstillinger for brukerpreferanser. Når skjermbildet **System Setup** vises, trykker du på ►.

### Eksempel på oppsettskjerm bilde på A-dec 300 Deluxe berøringsplate



### Navigere med knapper på berøringsplaten

Stolknappfunksjonene blir navigasjonsknapper mens du er i oppsettmodus. Bruk knappene for rygg opp ►, rygg ned ◀, sokkel opp ▲, sokkel ned ▼, minus — og pluss + for å navigere og gjøre justeringer og valg på oppsettskjerm bildene.

### Oppsett av kontrast/hjelpemeldinger

Slik justerer du kontrasten på berøringsplaten eller slår hjelpemeldingene av/på:

1. Fra deluxe berøringsplatens hovedskjerm bilde trykker du på og holder inne **m** og **e** samtidig i tre sekunder, så trykker du på ► for å begynne.
2. Fra skjermbildet **System Setup** trykker du på — eller + for å velge **Touchpad** og trykker på ► for å begynne.
3. Fra skjermbildet **Touchpad Setup** trykker du på — eller + til **Contrast Adjust** eller **Help Messages**: vises på skjermen. Trykk deretter på ► for å åpne skjermbildet **Contrast Adjust Setup** eller **Help Messages Setup**.
  - I skjermbildet **Contrast Adjust Setup**: Trykk på — eller + for å justere kontrasten. Trykk deretter på ► for å lagre innstillingen. Tre pip bekrefter at innstillingen er lagret.
  - På skjermbildet **Help Messages Setup**: Trykk på — eller + for å slå hjelpemeldinger **On** eller **Off**, og trykk på ► for å lagre innstillingen. Tre pip bekrefter at innstillingen er lagret.
4. Når du er ferdig med å justere berøringsplateinnstillingene, trykker du på ◀ til A-dec-logoen vises.



**MERK** En liste over hjelpemeldinger finnes i dokumentet *Juridisk informasjon, spesifikasjoner og garanti* (delenr. 86.0221.33) i ressurscenteret på [www.a-dec.com](http://www.a-dec.com).

## Oppsett av håndstykkeholder

Du kan stille inn hvordan håndstykker er konfigurert for hver håndstykkeholder. Håndstykketypene er grunnleggende luft, kamera, elektrisk, annet, ultralyd, vakuum og turbin.

Slik stiller du inn håndstykkeholdere:

1. Trykk på og hold inne **m** og **E** samtidig til skjermbildet **System Setup** vises, og trykk deretter på ►.
2. På skjermbildet **System Setup** trykker du på — eller + for å fremheve **Handpieces**, og trykker deretter på ►.
3. På skjermbildet **Handpiece Setup** trykker du på — eller + for å fremheve **Holder Setup**, og trykker deretter på ►.
4. Løft ønsket håndstykke fra holderen.
5. På skjermbildet **Holder Setup** trykker du på — eller + for å velge håndstykketype, så gjør du ett av følgende avhengig av typen håndstykke:
  - **Electric:** Se monteringsinformasjonen som følger med kontrollmodulen for monteringsinstruksjoner.
  - **All other Types:** Trykk på ►. Tre pip bekrefter at innstillingen er lagret.
6. Sett håndstykket tilbake i holderen.
7. Gjenta trinn 4 til 6 for å konfigurere hvert aktive håndstykke.
8. Når du er ferdig med konfigurering av håndstykkene, trykker du på ◀ til du ser A-dec-logoen.

## Oppsett av intraoral lyskilde



**MERK** Med A-dec 300 Deluxe berøringsplate kan du konfigurere ulike innstillinger for intraoral lyskilde hvis en intraoral lyskilde med fire spenninger (QVIOLS) eller elektrisk motorkontroller med innebygd IOLS-kontroll er installert.

Følgende innstillinger er tilgjengelige:

- **On When Selected:** Angi om den intraorale lyskilden skal slås på eller være av når håndstykket tas ut av holderen.
- **Auto Off Delay:** Bestem hvor lenge lyset skal være slått på når fotpedalen slippes opp. Denne tiden tilbakestilles når du bruker drivluften igjen.
- **On in Endo:** Angi om den intraorale lyskilden skal være slått på eller av når den er i endodonti-modus. Siden de fleste endodonti-håndstykkene ikke har lysrør, anbefales det at Off velges for å redusere varmen og forlenge pærens levetid.

Slik konfigurerer du den intraorale lyskilden:

1. Fra hovedskjermen til deluxe berøringsplate trykker du på og holder inne **m** og **e** samtidig i tre sekunder. Trykk på **▶** for å begynne.
2. På skjermbildet **System Setup** trykker du på **—** eller **+** for å merke **Handpieces**. Trykk deretter på **▶**.
3. Fra skjermbildet **Handpiece Setup** trykker du på **—** eller **+** for å merke **Intraoral Lt Source**. Trykk deretter på **▶**.
4. Løft ønsket håndstykke fra holderen.
5. Fra skjermbildet **Light Source Setup** trykker du på **—** eller **+** for å vise ønsket innstilling. Trykk deretter på **▶**.
6. Angi innstillinger for håndstykket ved å trykke på **—** eller **+** og **▶** for å bevege deg gjennom skjermbildene. Når oppsettet er fullført, bekreftes innstillingen med tre pip.
7. Gjenta trinn 5 og 6 for hver innstilling.
8. Sett håndstykket tilbake i holderen.
9. Gjenta trinn 3 til 8 for å konfigurere hvert håndstykke.
10. Når du er ferdig med konfigurering av håndstykkene, trykker du på **◀** til du ser A-dec-logoen.

## Standard berøringsplate

Det er ingen tilførselssystemkontroller å konfigurere eller tilpasse med en standard berøringsplate.



## Teste systemet

---

Etter at du har fullført monteringen, bruker du følgende sjekklister for å teste tilførselssystemet. Deretter følger du opp med kunden.

### Tilførselssystem

- Håndstykker fungerer som de skal og er stilt inn etter legens preferanser:
  - Vannkjølevæske og luftkjølevæske
  - Håndstykkerørspyling.
  - Håndstykkeholderventiler og brytere
  - Drivlufttrykk til håndstykke
- Kontrollhodet er i vater, kontrollert på brettet
- Armleddene beveger seg ikke på egen hånd
- Fotkontrollen fungerer som den skal

### Verktøy

- Regulert lufttrykk er på 552 kPa (5,52 bar).
- Hvis systemet har en gulvboks, skal den ikke ha noen luft- og vannlekkasjer.
- Slangere og tilkoblinger er ikke bøyd og har ingen luft- og vannlekkasjer
- Overfløydige slanger og ledninger er kveilet og lagret unna bevegelige deler





## Juridisk informasjon og garanti

---

Du finner obligatorisk juridisk informasjon og A-dec-garantien i dokumentet *Juridisk informasjon, spesifikasjoner og garanti* (delenr. 86.0221.33), som er tilgjengelig i ressurscenteret på [www.a-dec.com](http://www.a-dec.com).



Du får raskt tilgang til dette dokumentet på nettet ved å skanne, trykke eller klikke på denne QR-koden, som sender deg til [a-dec.com/regulatory-guide](http://a-dec.com/regulatory-guide).

Alle varemerker som er nevnt i dette dokumentet, er registrerte varemerker eller varemerker for A-dec, Inc. i USA, og kan også være varemerker eller registrerte varemerker i andre land.



**A-decs hovedkontor**

2601 Crestview Drive  
Newberg, OR 97132 USA  
Tlf.: 1.800.547.1883 i USA/CAN  
Tlf.: +1.503.538.7478 utenfor USA/CAN  
[www.a-dec.com](http://www.a-dec.com)

*A-dec, Inc. gir ingen garantier av noe slag med hensyn til innholdet i dette dokumentet, inkludert, men ikke begrenset til, de underforståtte garantiene for salgbarhet og egnethet for et bestemt formål.*