

Consolă de instrumentar laterală A-dec® 342pro/342

MANUAL DE INSTALARE



Cuprins

Înainte de a începe	2
Montarea consolei instrumentarului	3
Finalizarea montării consolei instrumentarului	22
Montarea recipientului de apă	23
Montarea stativului suportului tăvii (opțional)	23
Conectarea cablului de date și a cablului de alimentare la dulap	24
Conectarea cablului de alimentare la distanță și a cablului de date la scaunul stomatologic ..	29
Conectarea tubului	41
Reglarea sistemului	43
Personalizarea setărilor comenzilor tactile	51
Informații de reglementare și garanție	56



Consolă de instrumentar A-dec 342pro

Versiunile și modelele de produse regăsite în acest document*

Modele	Versiuni	Descriere
342pro	Nu este cazul	Consolă de instrumentar
342	A	Consolă de instrumentar
311/511	A/B	Scaun stomatologic
311ft/511ft	Nu este cazul	Scaun stomatologic
411	A	Scaun stomatologic
592/593/5531/5631/5543	A	Mobilier stomatologic

*Unele opțiuni, versiuni și modele de produse din acest document pot să nu fie disponibile în anumite regiuni.

Înainte de a începe

- Verificați cu autoritățile locale în materie de urbanism cu privire la cerințele de instalare specifice locației dumneavoastră.
- Verificați ca supapa de închidere manuală a aerului să fie instalată.
- Pentru informații despre dimensiunile, raza de mișcare și amplasarea utilităților, consultați următoarele:
 - *Manual de preinstalare pentru consolă de instrumentar laterală A-dec 342pro/342/542* (cod de articol 86.0035.34)
 - *Manual de preinstalare pentru mobilier stomatologic Preference Collection®* (cod de articol 86.0142.34)
 - *Manual de preinstalare pentru mobilier stomatologic A-dec Inspire®* (cod de articol 86.0528.34)



AVERTISMENT Consultați un profesionist autorizat, și anume un inginer structural sau arhitectural, pentru montarea pe pereți de zidărie sau cu coloane de metal. Asigurați-vă că toate instalările sunt în conformitate cu cerințele codurilor locale. Structurile de montare trebuie să fie concepute pentru a rezista la o sarcină de forfecare minimă de 445 N (100 lb) și la un moment minim de 152 N-m (112 ft-lb).



AVERTISMENT Pericol de electrocutare. Când demontați sau montați capacele, procedați cu atenție pentru a nu deteriora firele sau tuburile. Asigurați-vă că aceste capace sunt bine fixate după montare.

Instrumente recomandate

- Brățară antistatică
- Set de chei hexagonale
- Cheie reglabilă
- Șurubelnițe standard și cu cap Phillips
- Clește cu vârf ascuțit
- Clește standard
- Clește de tăiat în diagonală
- Nivelă
- Bormașină și burghie
- Spirală învelitoare

Dezambalarea consolei instrumentarului

1. Scoateți ansamblul consolei instrumentarului din cutie.
2. Dacă montarea se realizează la un dulap, demontați ușile și sertarele dulapului pentru a asigura un acces liber.

Montarea consolei instrumentarului

Aplicați instrucțiunile care corespund locației unde va fi instalată consola instrumentarului:

Montarea consolei instrumentarului la un dulap	3
Montarea consolei instrumentarului pe un perete	16

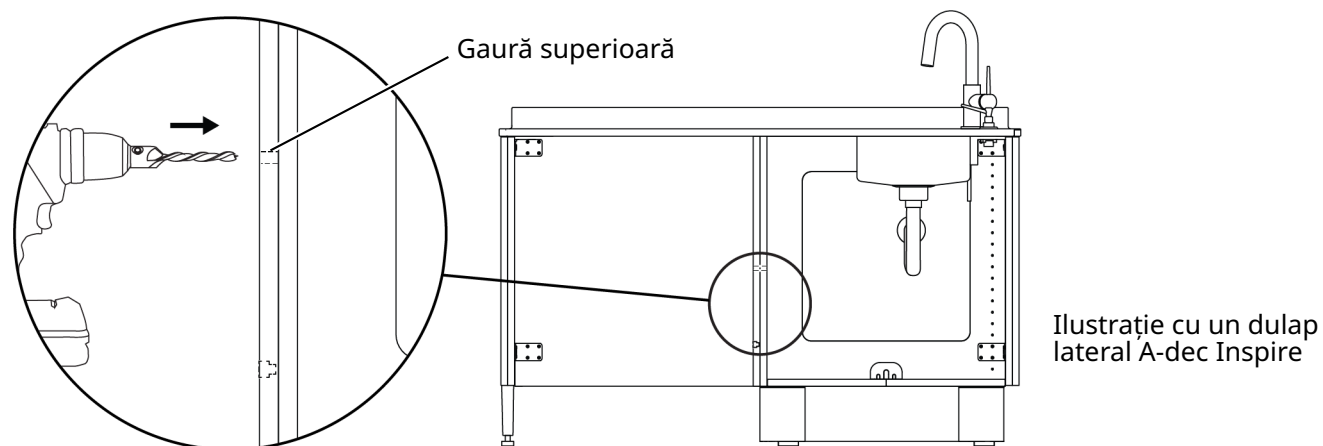
Montarea consolei instrumentarului la un dulap

Montarea consolei suportului

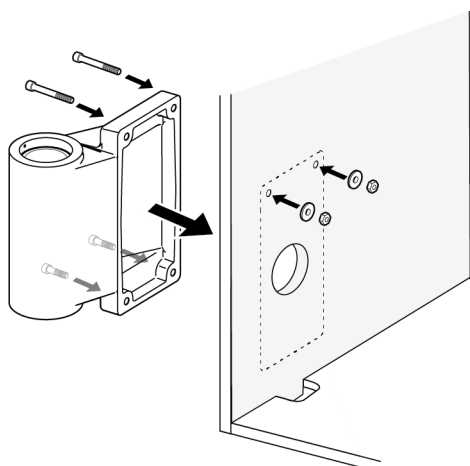
Aplicați instrucțiunile care corespund locației unde va fi instalată consola:

Montarea consolei suportului la dulapuri A-dec Inspire și Preference ...	4
Montarea consolei suportului la dulapuri non-A-dec	5

Montarea consolei suportului la dulapuri A-dec Inspire și Preference



- 1** Toate dulapurile laterale A-dec Inspire și Preference - Utilizați un burghiu de 5/16" pentru a lărgi cele două găuri superioare de montare pentru consolă prin dulap.



- 2** Aliniați găurile din consolă cu găurile din dulap.

- 3** Introduceți două șuruburi în găurile inferioare de montare și utilizați o cheie hexagonală de 3/16" pentru a fixa consola.

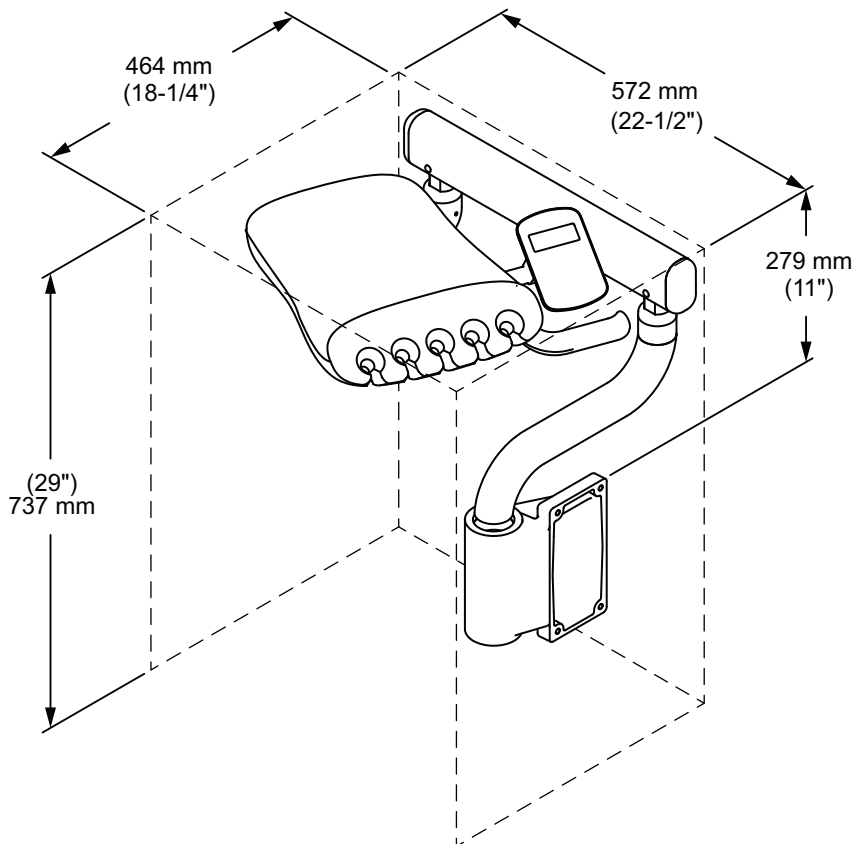


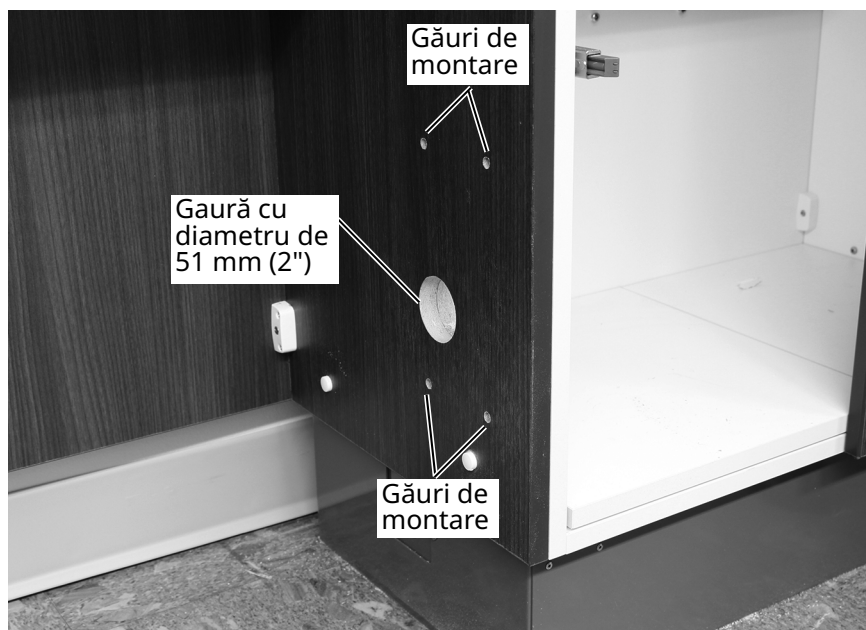
- 4** Introduceți două șuruburi în găurile superioare de montare și utilizați o cheie hexagonală de 3/16" și o cheie de 7/16" pentru a fixa consola, fără strângere completă, cu șaibe și piulițe.
- 5** Dacă la dulap este montat un cadru, utilizați o cheie cu cap Phillips pentru a demonta capacul cadrului.

Pasul următor Consultați „Aducerea la nivel a consolei suportului” la pagina 10.

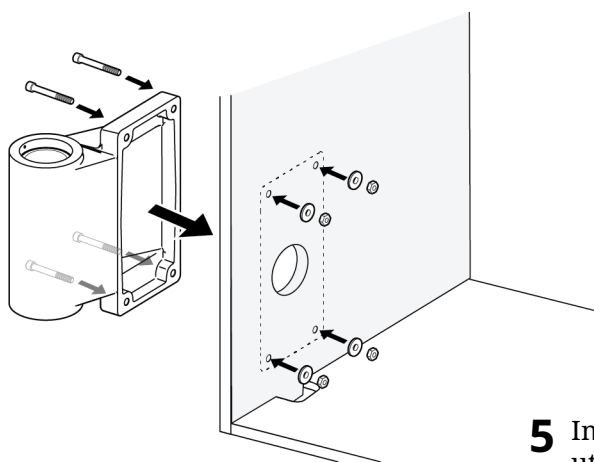
Montarea consolei suportului la dulapuri non-A-dec

Pentru a putea monta A-dec 342pro/342, dulapul trebuie să aibă cel puțin următoarele distanțe în spațiul unde urmează a fi instalat.





- 1** Desprindeți șablonul pentru consola suportului de la paginile 8 și 9. Aliniați șablonul cu marginea din față a dulapului. Asigurați-vă că orientați șablonul dinspre partea din față a dulapului.
- 2** Marcați cele 4 găuri de montare și gaura de 51 mm (2") pentru spirală.
- 3** Utilizați un burghiu de 5/16" pentru a realiza cele 4 găuri de montare pentru consolă.
- 4** Decupați gaura de 51 mm (2") pentru spirală.



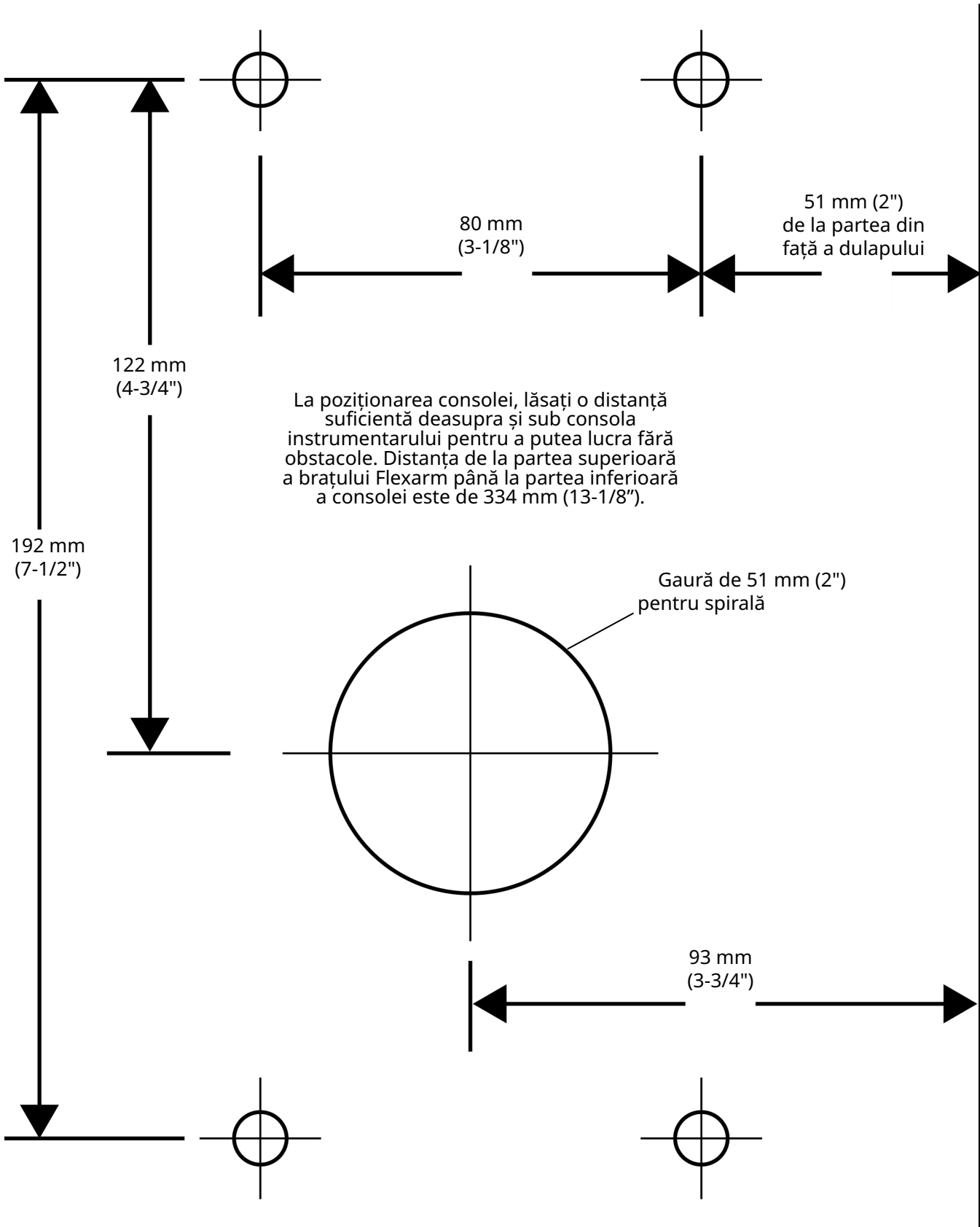
Șuruburi de montare (4) - dimensiune reală



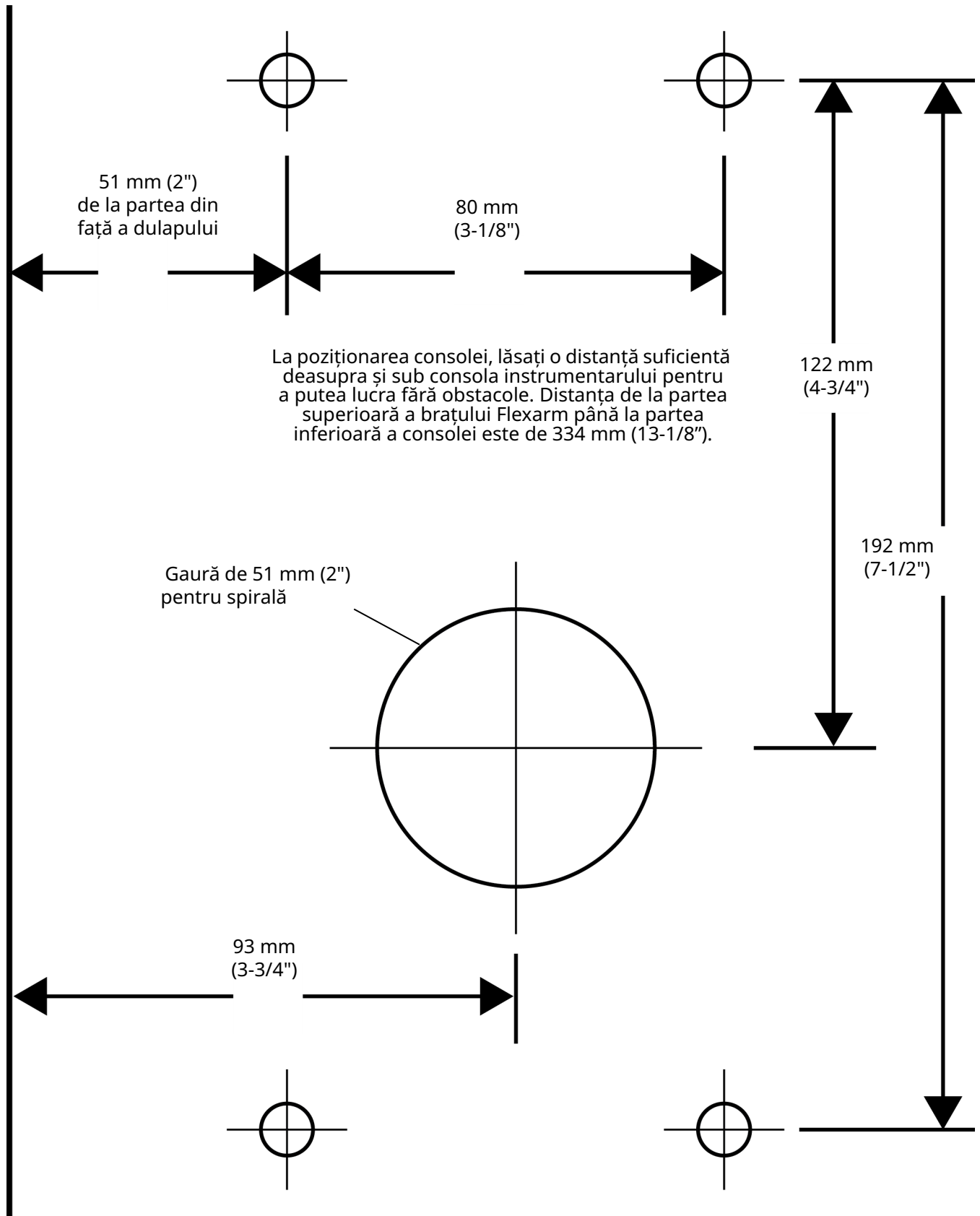
Șaibe (4) și piulițe (4) - dimensiunea reală

- 5** Introduceți patru șuruburi în găurile de montare și utilizați o cheie hexagonală de 3/16" și o cheie de 7/16" pentru a fixa consola, fără strângere completă, cu șaibe și piulițe.

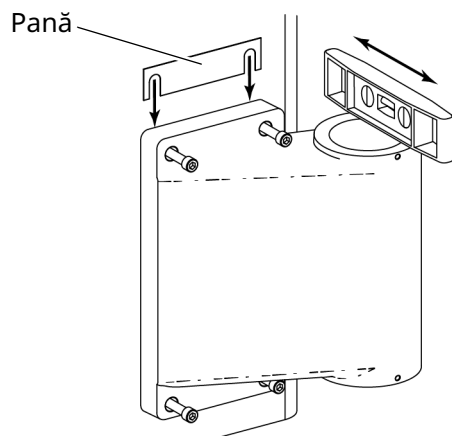
Șablon pentru consola suportului (configurație pentru mâna dreaptă)



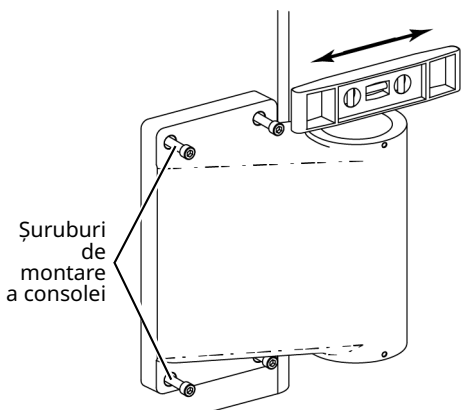
Șablon pentru consola suportului (configurație pentru mâna stângă)



Aducerea la nivel a consolei suportului



- 1 Verificați ca dulapul să fie plan.
- 2 Verificați planeitatea pe laterale. Pentru a regla planeitatea, introduceți pene din set între consola suportului și dulap.



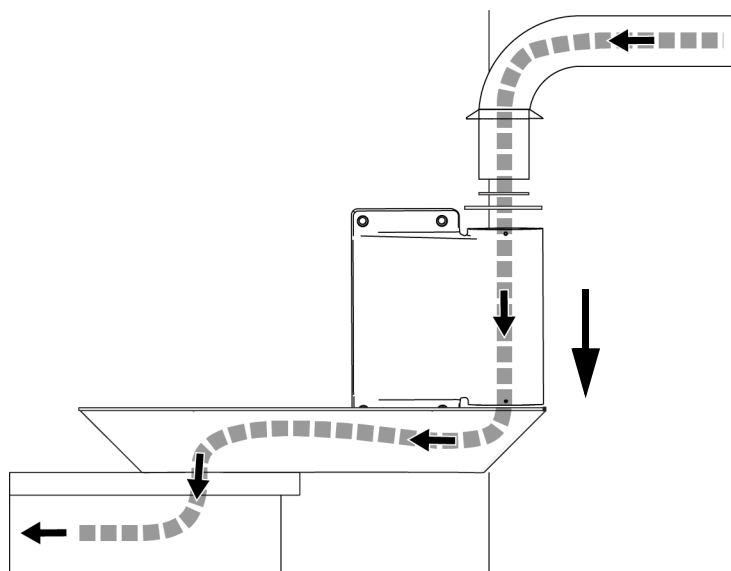
- 3 Verificați planeitatea față-spate. Slăbiți șuruburile de montare a consolei, mișcați consola până când este plană, apoi strângeți la loc șuruburile.

Montarea consolei instrumentarului

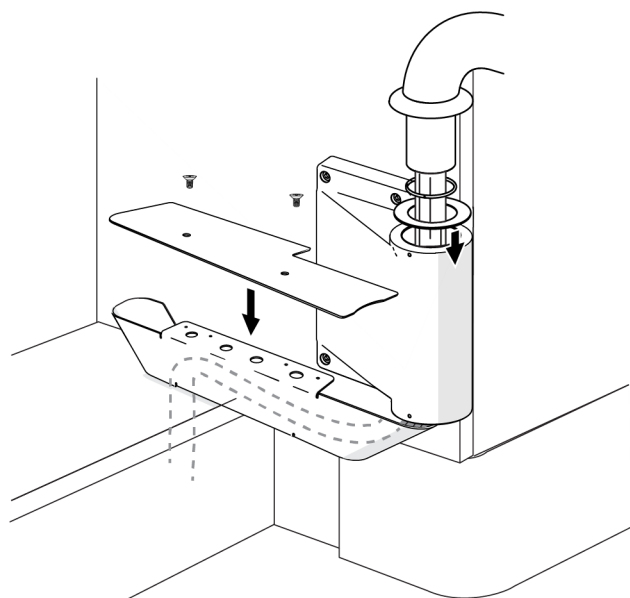
Aplicați instrucțiunile care corespund locației unde va fi instalată consola:

Montarea consolei instrumentarului la toate dulapurile laterale A-dec Inspire	11
Montarea consolei instrumentarului la dulapuri centrale A-dec Inspire și Preference, dulapuri laterale Preference lângă o chiuvetă și dulapuri non-A-dec	12
Montarea consolei instrumentarului la dulapuri laterale Preference vizavi de o chiuvetă	13

Montarea consolei instrumentarului la toate dulapurile laterale A-dec Inspire



- 1** Pozați spirala, firele și cablul de date în jos prin brațul rigid, consolă și cadru (atașat la dulap) către utilitățile din partea inferioară a dulapului.
- 2** Introduceți brațul rigid în consola suportului.
Asigurați-vă că șaibele rămân la locul lor pe butucul brațului rigid.

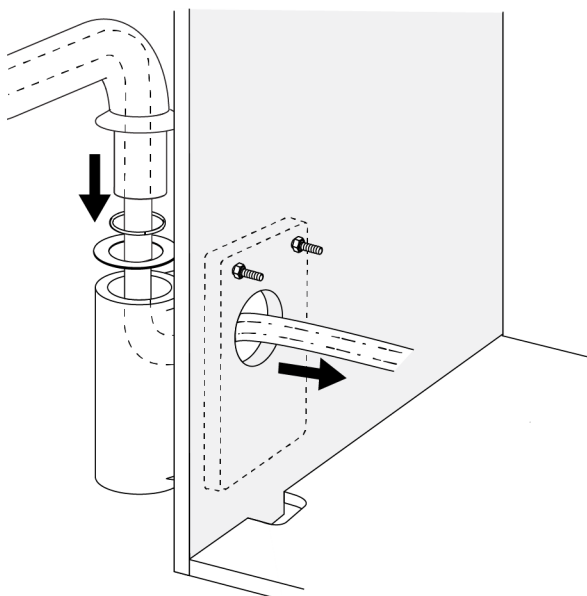


Șurub pentru capacul cadrului - dimensiune reală

- 3** Utilizați o șurubelniță cu cap Phillips și două șuruburi pentru a monta capacul cadrului. Capacul cadrului și șuruburile sunt incluse în setul Inspire 593.

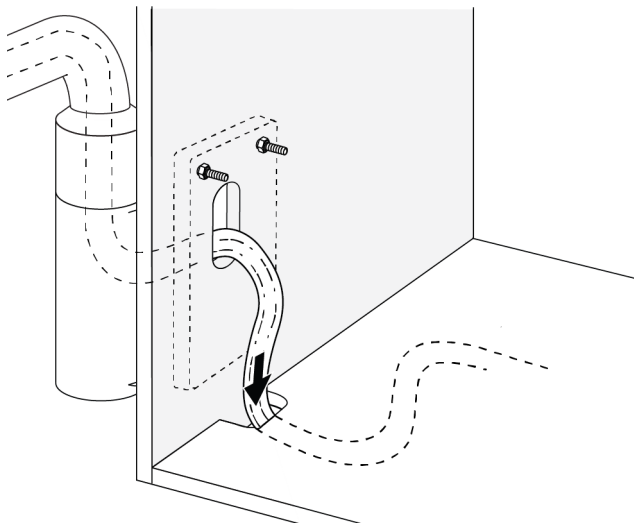
Pasul următor Consultați „Finalizarea montării consolei instrumentarului” la pagina 22.

Montarea consolei instrumentarului la dulapuri centrale A-dec Inspire și Preference, dulapuri laterale Preference lângă o chiuvetă și dulapuri non-A-dec



- 1** Pozați spirala, firele și cablul de date în jos prin brațul rigid și consolă și în coloana de sprijin pentru dulap/radiografie.
- 2** Introduceți brațul rigid în consola suportului. Asigurați-vă că șaibele rămân la locul lor pe butucul brațului rigid.

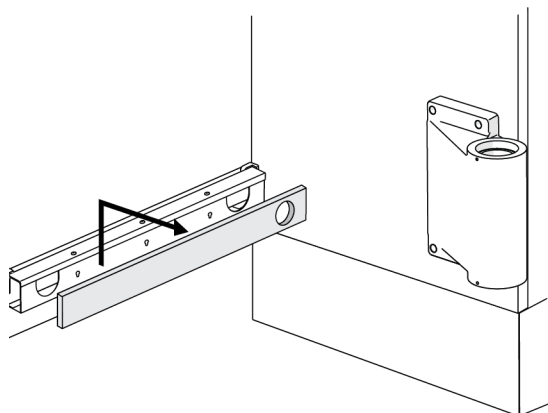
Ilustrație cu un dulap lateral Preference lângă o chiuvetă



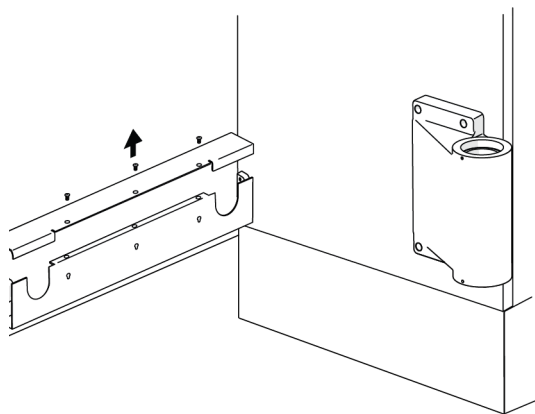
- 3** Pozați spirala, firele și cablul de date prin partea inferioară a dulapului către utilități.

Pasul următor Consultați „Finalizarea montării consolei instrumentarului” la pagina 22.

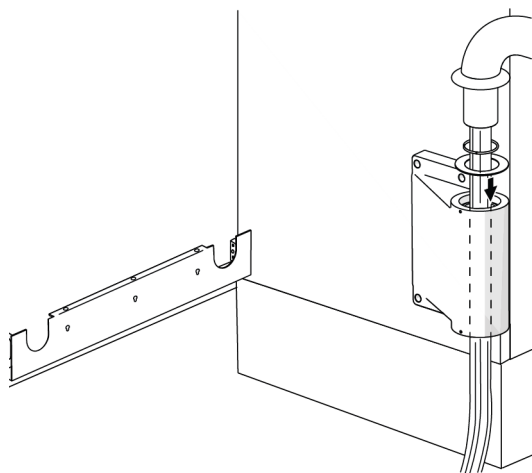
Montarea consolei instrumentarului la dulapuri laterale Preference vizavi de o chiuvetă



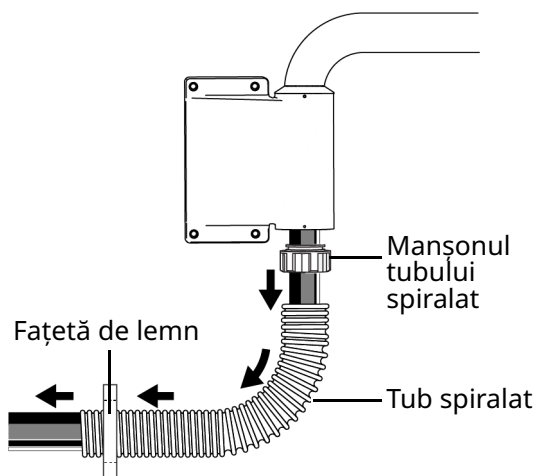
- 1** Glisați fațeta de lemn în sus și afară din cadru.



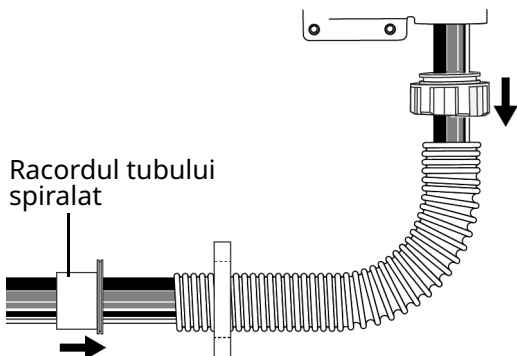
- 2** Utilizați o șurubelniță cu cap Phillips pentru a demonta capacul superior al cadrului.



- 3** Pozați spirala, firele și cablul de date în jos prin brațul rigid și consolă.
- 4** Introduceți brațul rigid în consola suportului. Asigurați-vă că șabele rămân la locul lor pe butucul brațului rigid.



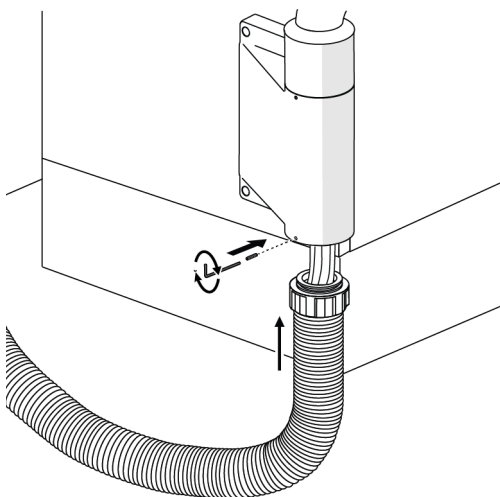
- 5** Cu filetul manșonului tubului spiralat îndreptat spre tubul spiralat, pozați spirala, firele și cablul de date prin manșonul tubului spiralat și tubul spiralat, apoi pozați tubul spiralat prin fațeta de lemn.



- 6** Cu filetul racordului tubului spiralat îndreptat spre tubul spiralat, pozați spirala prin racord, apoi înșurubați racordul tubului spiralat și manșonul tubului spiralat pe tubul spiralat.



NOTĂ Manșonul tubului spiralat și racordul tubului spiralat au filet invers.

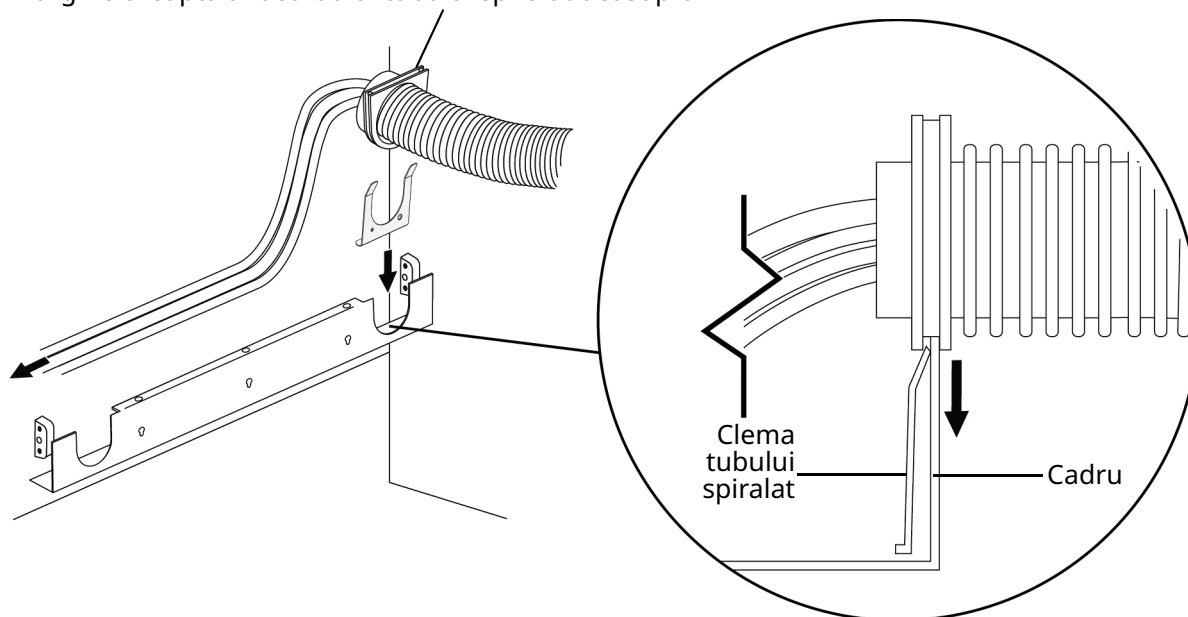


- 7** Împingeți manșonul tubului spiralat în consolă și utilizați o cheie hexagonală de 1/16" și un șurub de reglare pentru a fixa manșonul de consolă.

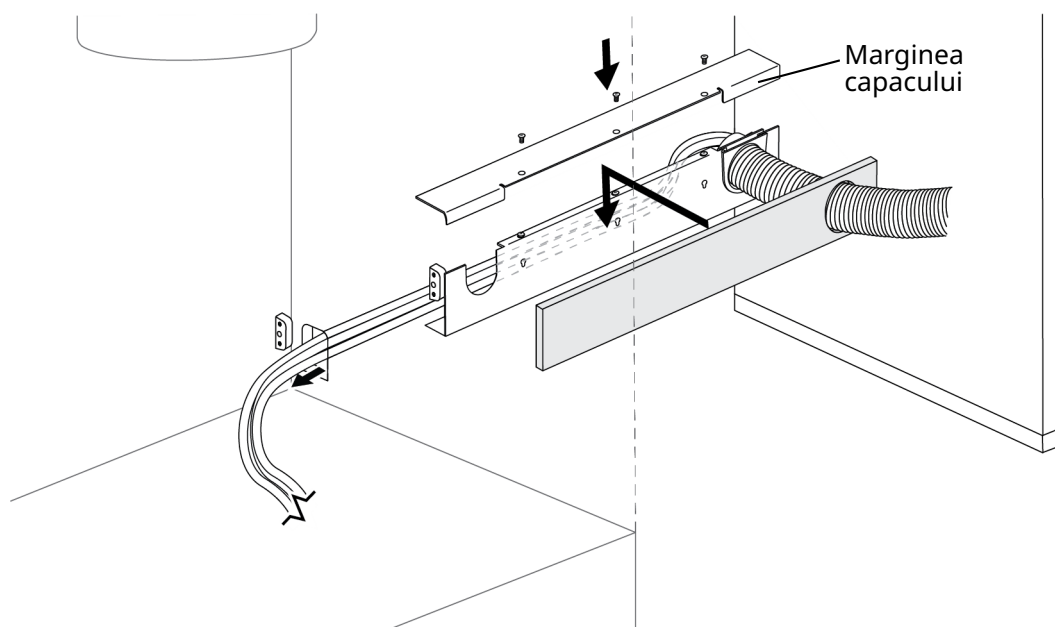


Șurub de reglare - dimensiune reală

Margine dreaptă a racordului tubului spiralat deasupra



- 8** Așezați clema tubului spiralat în cadru peste secțiunea pentru tubul spiralat, apoi glisați racordul tubului spiralat în secțiune, cu cadrul și clema glisând împreună în locaș.



- 9** Pozați spirala prin cadru în modulul chiuvetei și spre partea inferioară a dulapului. Montați la loc capacul și fațeta.



SFAT Cele două margini ale capacului se așează în spatele părții frontale a cadrului.

Pasul următor Consultați „Finalizarea montării consolei instrumentarului” la pagina 22.

Montarea consolei instrumentarului pe un perete

Montarea plăcii suport



AVERTISMENT Nu utilizați dispozitive tubulare de fixare pe perete care se bazează pe elemente nestructurale. A-dec nu este responsabilă pentru nicio deteriorare care rezultă din utilizarea dispozitivelor tubulare de fixare pe perete.



AVERTISMENT Consultați un profesionist autorizat, și anume un inginer structural sau arhitectural, pentru montarea pe pereți de zidărie sau cu coloane de metal. Asigurați-vă că toate instalările sunt în conformitate cu codurile locale. Pereții trebuie să fie concepuți pentru a rezista la o sarcină de forfecare minimă de 173 N (39 lb) și la un moment minim de 142 N-m (105 ft-lb).

1 Stabiliți locația de montare a plăcii suport.

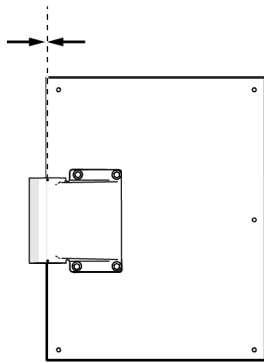
- Extensia maximă a brațului, măsurată de la placa suport, este de 1.530 mm (60-1/4").
- Distanța recomandată de la partea inferioară a plăcii suport la podea este de 13 cm (5"). Reglați poziția în funcție de spațiul biroului și de preferințele medicului.

Imaginile de la pagina următoare prezintă opțiunile de poziționare pe perete pentru placa suport și consola suportului.



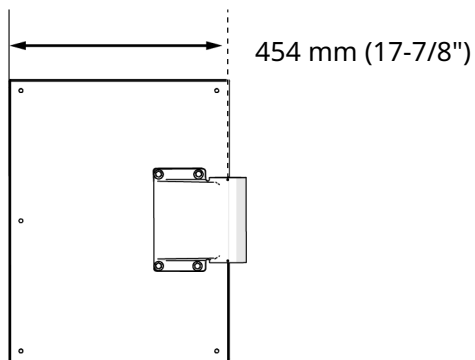
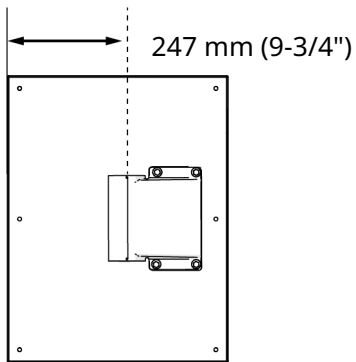
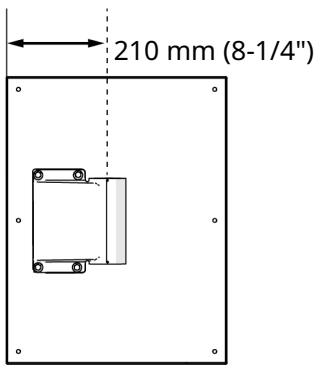
IMPORTANT Pentru un șablon care să ajute la fixarea plăcii suport și pentru informații suplimentare despre A-dec 342pro/342, consultați *Șablonul de placă suport pentru montarea pe perete a consolei de instrumentar laterale A-dec 342pro/342* (cod de articol 85.0049.34).

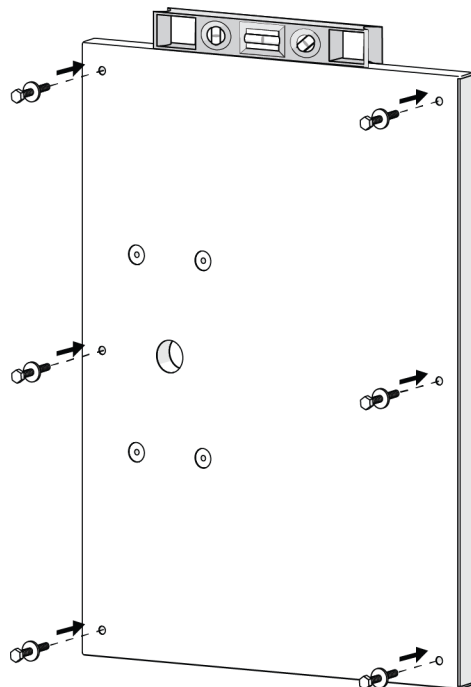
3 mm (1/8")



Opțiuni de poziționare pentru placa suport și consola suportului

Distanțele sunt măsurate de la marginea plăcii suport la centrul poziției brațului rigid în consola suportului.





- 2 Așezați placa suport pe locul unde urmează a fi montată.
- 3 Asigurați-vă că placa suport este plană și marcați cele șase găuri de montare ale acesteia.



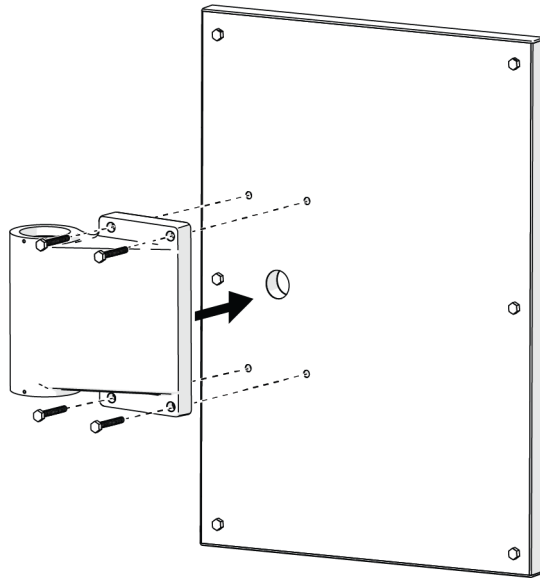
AVERTISMENT Instrucțiunile următoare se referă la fixarea plăcii suport doar cu dibluri de lemn. Consultați un profesionist autorizat, precum un inginer structural sau arhitectural, pentru montarea cu dibluri de metal sau pe pereți de zidărie. Asigurați-vă că toate instalările sunt în conformitate cu cerințele codurilor locale.

- 4 Utilizați un burghiu de 3/16" pentru a realiza găurile de montare în dibluri.
- 5 Montați șaibele pe cele șase șuruburi de ancorare.
- 6 Aliniați placa suport cu găurile de montare și utilizați o cheie și un clichet de 7/16" pentru a fixa placa suport cu șuruburile de ancorare, fără strângere completă.
- 7 Verificați planeitatea, apoi strângeți complet șuruburile.



Șuruburi de ancorare - dimensiune reală

Montarea consolei suportului

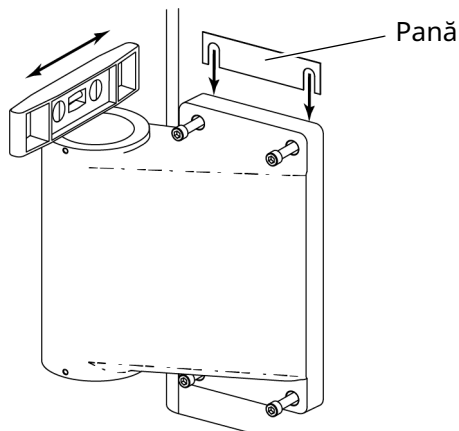


- 1** Aliniați găurile din consolă cu găurile din placa suport.
- 2** Utilizați o cheie hexagonală de 3/16" și patru șuruburi pentru a fixa consola de placa suport.

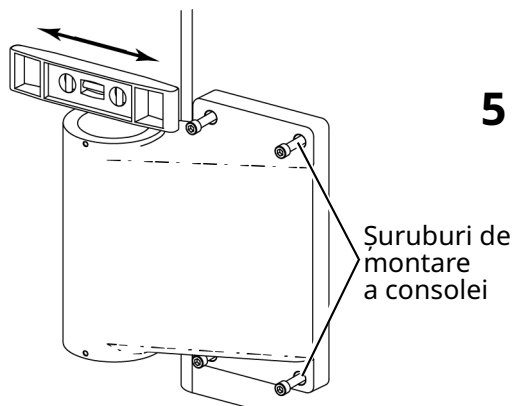


Șurub de montare - dimensiune reală

Ilustrație cu poziție de montare pe partea stângă

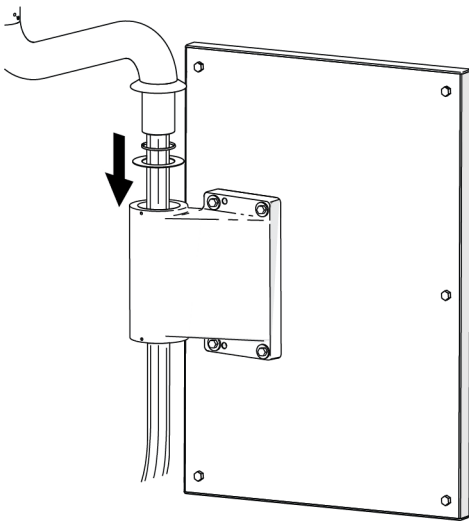


- 3** Verificați ca placa suport să fie plană.
- 4** Verificați planeitatea pe laterale. Pentru a regla planeitatea, introduceți pene din set între consola suportului și dulap.

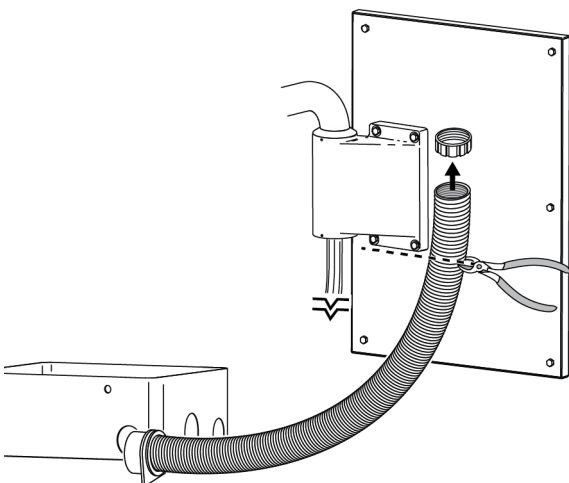


- 5** Verificați planeitatea față-spate. Slăbiți șuruburile de montare a consolei, mișcați consola până când este plană, apoi strângeți la loc șuruburile.

Montarea consolei instrumentarului



- 1** Pozăți spirala, firele și cablul de date în jos prin brațul rigid și consolă.
- 2** Introduceți brațul rigid în consola suportului.
Asigurați-vă că șabtele rămân la locul lor pe butucul brațului rigid.



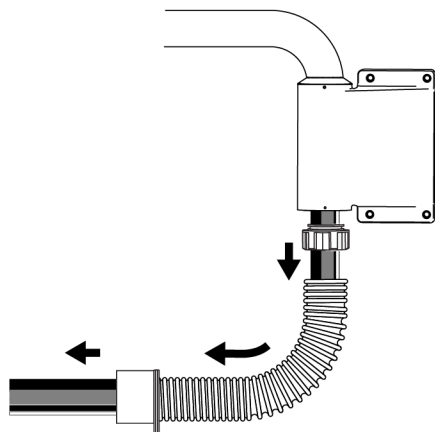
- 3** Îndepărtați stratul de protecție de pe cutia de podea și așezați cutia de podea în zona utilităților.
- 4** Demontați manșonul tubului spiralat de la tubul spiralat.



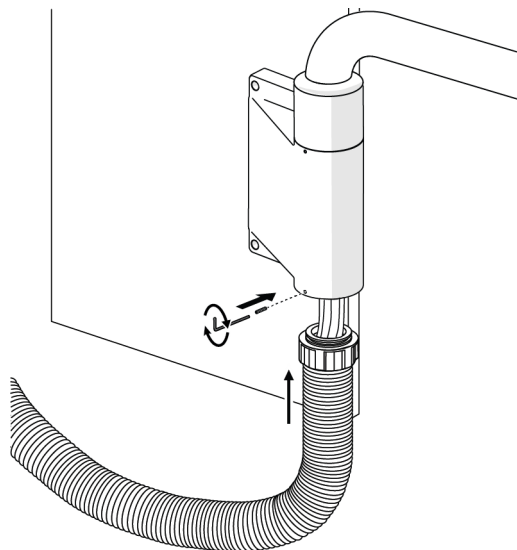
NOTĂ Manșonul tubului spiralat are filet invers.



ATENȚIE Nu tăiați firele și tuburile suplimentare incluse pentru pozare spre scaun, în caz contrar produsul nu va funcționa.



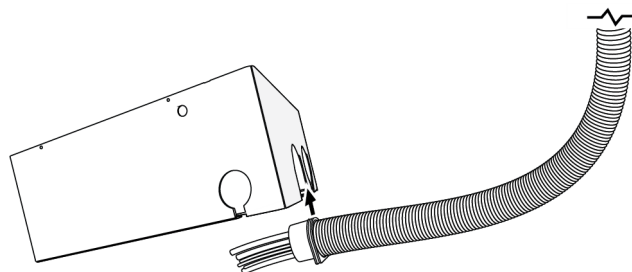
- 5** Măsurați distanța de la partea inferioară a consolei la cutia de podea și tăiați tubul spiralat pentru a se potrivi.
- 6** Reașezați manșonul tubului spiralat, apoi pozăți spirala, firele și cablul de date prin tubul spiralat.



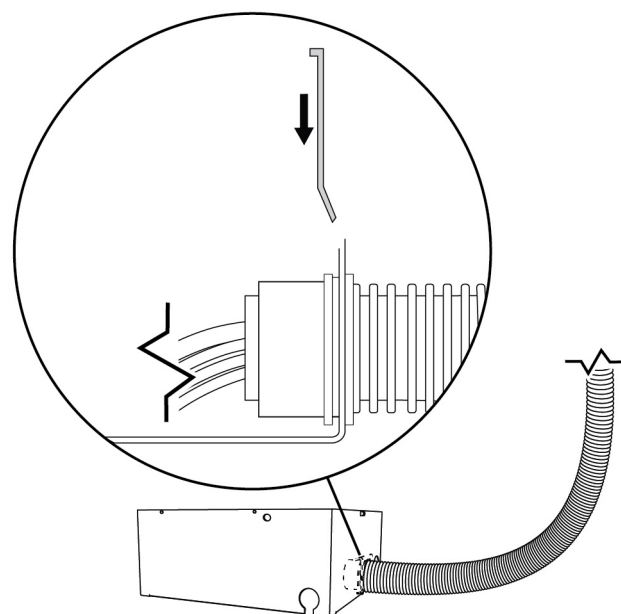
- 7** Împingeți manșonul spiralei în consolă și utilizați o cheie hexagonală de 1/16" și un șurub de reglare pentru a fixa manșonul de consolă.



Șurub de reglare - dimensiune reală



- 8** Glisați arcada de pe partea laterală a cutiei de podea în locașul din manșonul tubului spiralat.

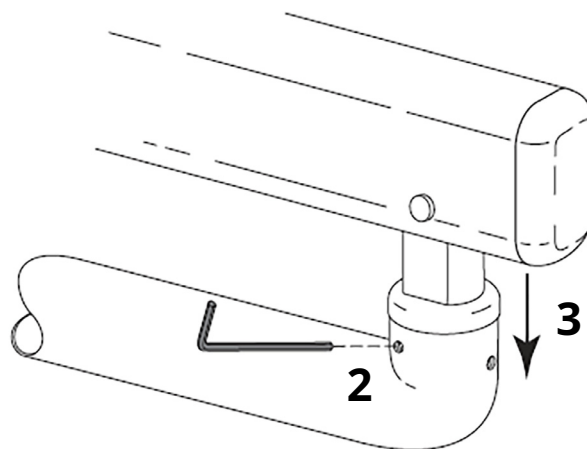


- 9** Pentru a fixa tubul spiralat de cutia de podea, glisați clema tubului spiralat în locașul din manșon.

Finalizarea montării consolei instrumentarului

Montarea brațului Flexarm pe brațul rigid

- 1 Îndepărtați banda albastră de pe brațul rigid.
- 2 Strângeți ușor șurubul de reglare. Astfel inelul despicat se deschide suficient pentru ca brațul Flexarm să poată fi instalat complet în brațul rigid.
- 3 Glisați cotul brațului Flexarm în butucul brațului rigid.



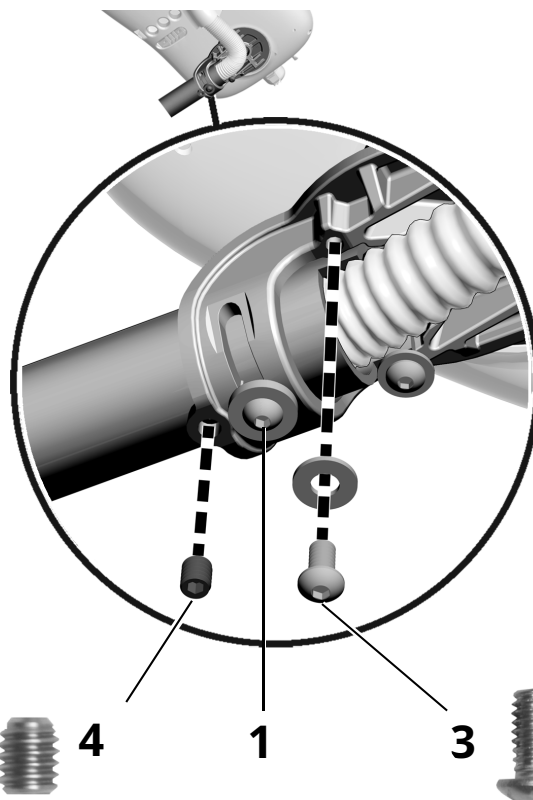
Poziționarea capului de comandă

- 1 Slăbiți șurubul cu cap bombat.



NOTĂ Nu scoateți complet șurubul cu cap bombat. Slăbiți-l doar atât cât este necesar pentru a permite mișcarea capului de comandă.

- 2 Rotiți capul de comandă astfel încât să fie poziționat peste gaura pentru șurubul de egalizare lipsă.
- 3 Montați și strângeți șurubul de egalizare de 1/4-20 x 1/2" și șaiba.
- 4 Montați șurubul de reglare de 3/8".
- 5 Strângeți șurubul cu cap bombat.



Dimensiune reală a șurubului de reglare de 3/8"

Șurub cu cap bombat

Dimensiune reală a șurubului de egalizare de 1/2"

Montarea recipientului de apă

Pentru montarea recipientului de apă cu suport la distanță, utilizați instrucțiunile care sunt livrate împreună cu recipientul de apă (cod de articol 86.0469.34).

Montarea stativului suportului tăvii (opțional)

Instrument recomandat

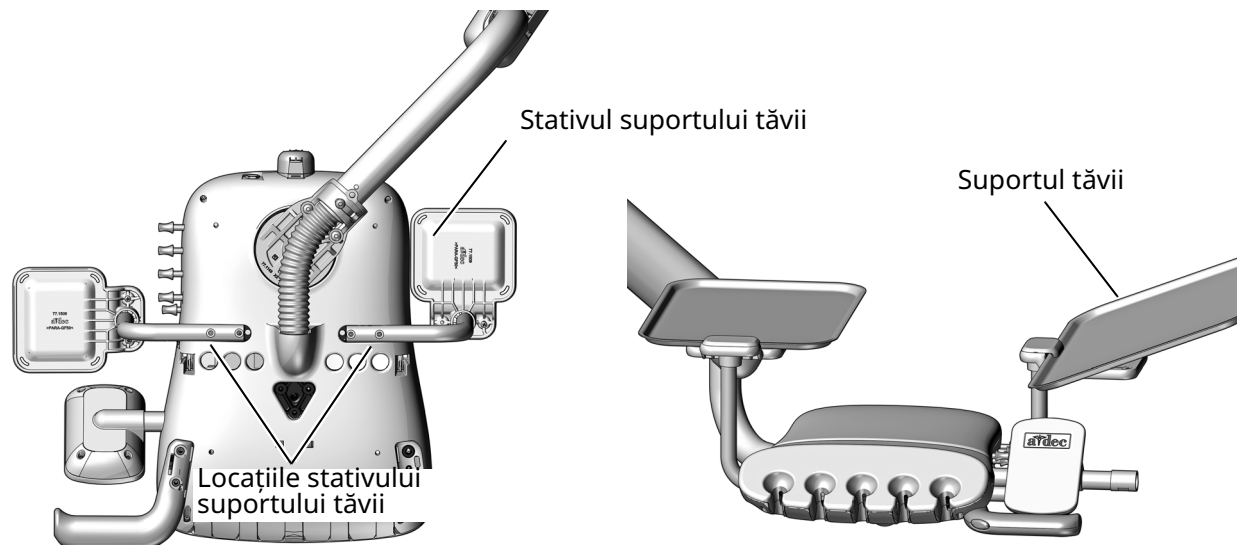
- Cheie hexagonală de 1/8"

Pasul 1.

- 1 Utilizați două șuruburi cu cap bombat de 10-32 x 1" pentru a atașa stativul suportului tăvii de partea inferioară a capului de comandă.
- 2 Înclinați în sus un capăt al suportului tăvii, așezați marginea suportului tăvii sub marginea stativului suportului tăvii și coborâți suportul tăvii la locul lui.



SFAT Deși stativul suportului tăvii poate fi montat pe ambele părți ale capului de comandă, este utilă montarea lui pe partea opusă față de cheile de reglare pentru a asigura un acces mai bun la chei.



Ilustrație cu 342pro

Conectarea cablului de date și a cablului de alimentare la dulap

Conectarea cablului de date la dulap

Urmați instrucțiunile care corespund configurației sistemului:

Conectarea cablului de date de la un A-dec 342pro la o doză de distribuție A-dec Inspire	24
Conectarea cablului de date de la un A-dec 342 la o doză de distribuție A-dec Inspire	25
Conectarea cablului de date de la un A-dec 342pro/342 la un dulap Preference	26

Conectarea cablului de date de la un A-dec 342pro la o doză de distribuție A-dec Inspire

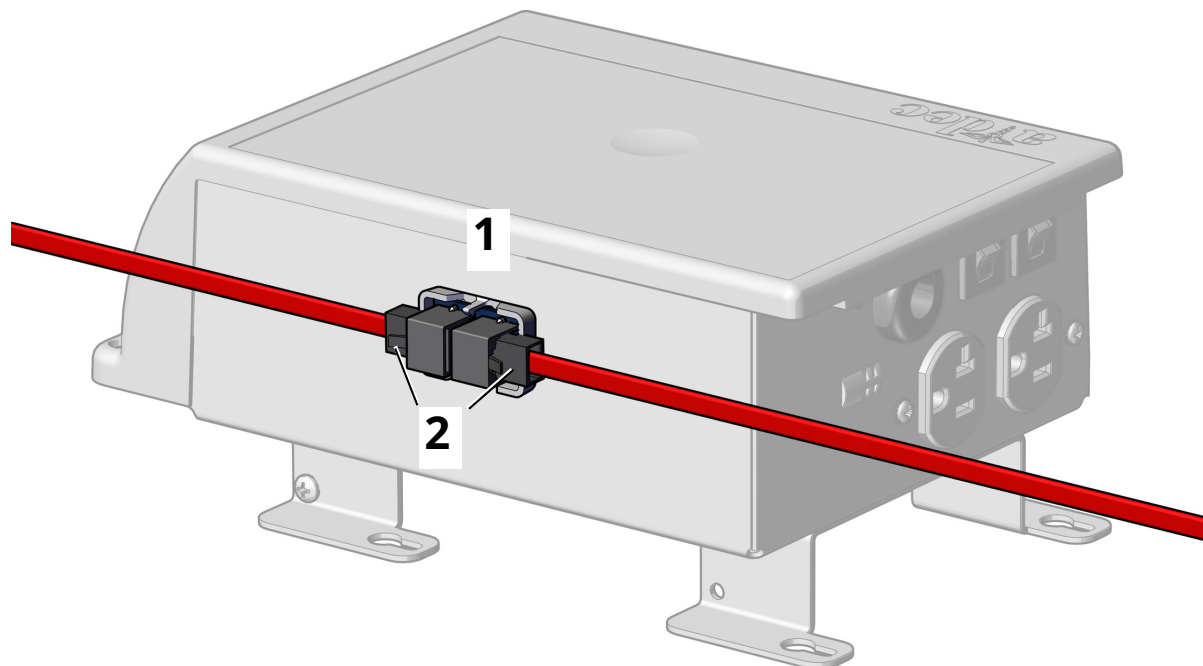


ATENȚIE Un cablu de date DCS2 roșu nu poate fi conectat la doza de distribuție a dulapului Inspire. Trebuie utilizată o placă de cuplare pentru a conecta un cablu de date DCS2 de la dulap la placa scaunului.



SFAT Pentru a asigura un acces mai facil pentru realizarea conexiunilor, poziționați doza de distribuție la exteriorul dulapului

1. Îndepărtați suportul de hârtie de pe placa de cuplare și atașați placa la partea laterală a dozei de distribuție.
2. Conectați cablul de date DCS2 roșu de la consola instrumentarului la un capăt al plăcii de cuplare și conectați cablul de date DCS2 roșu de 25' la celălalt capăt al plăcii de cuplare.



3. Pozați cablul de date DCS2 de 25' către sursa de alimentare a scaunului stomatologic.

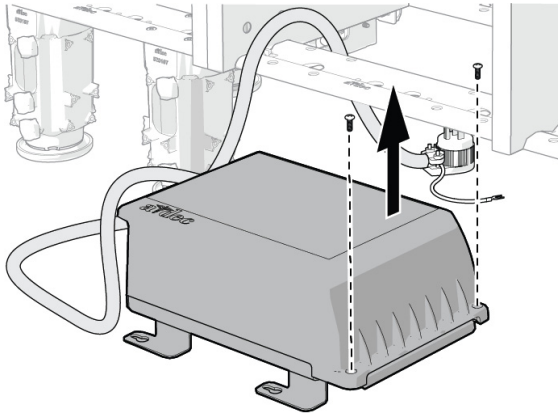
Pasul următor „Conectarea cablului de alimentare al consolei instrumentarului la un dulap” la pagina 27.

Conectarea cablului de date de la un A-dec 342 la o doză de distribuție A-dec Inspire

Instrument recomandat

- Șurubelniță cu cap Phillips

1. Folosiți o șurubelniță cu cap Phillips pentru a demonta cele două șuruburi care fixează capacul dozei de distribuție.

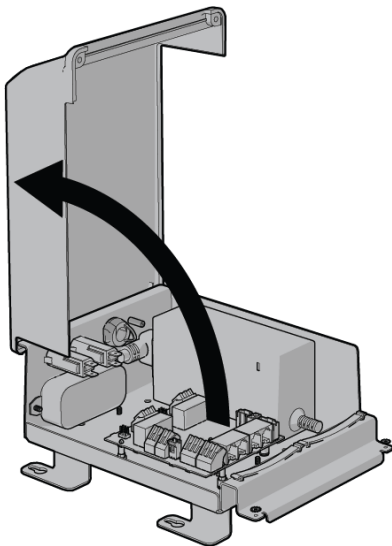


ATENȚIE Plăcile de circuite sunt sensibile la electricitatea statică. Sunt necesare măsuri de precauție privind descărcarea electrostatică (ESD) la atingerea unei plăci de circuite sau la realizarea de conexiuni către sau de la placa de circuite. Plăcile de circuite trebuie instalate numai de un electrician sau de un responsabil de service calificat.

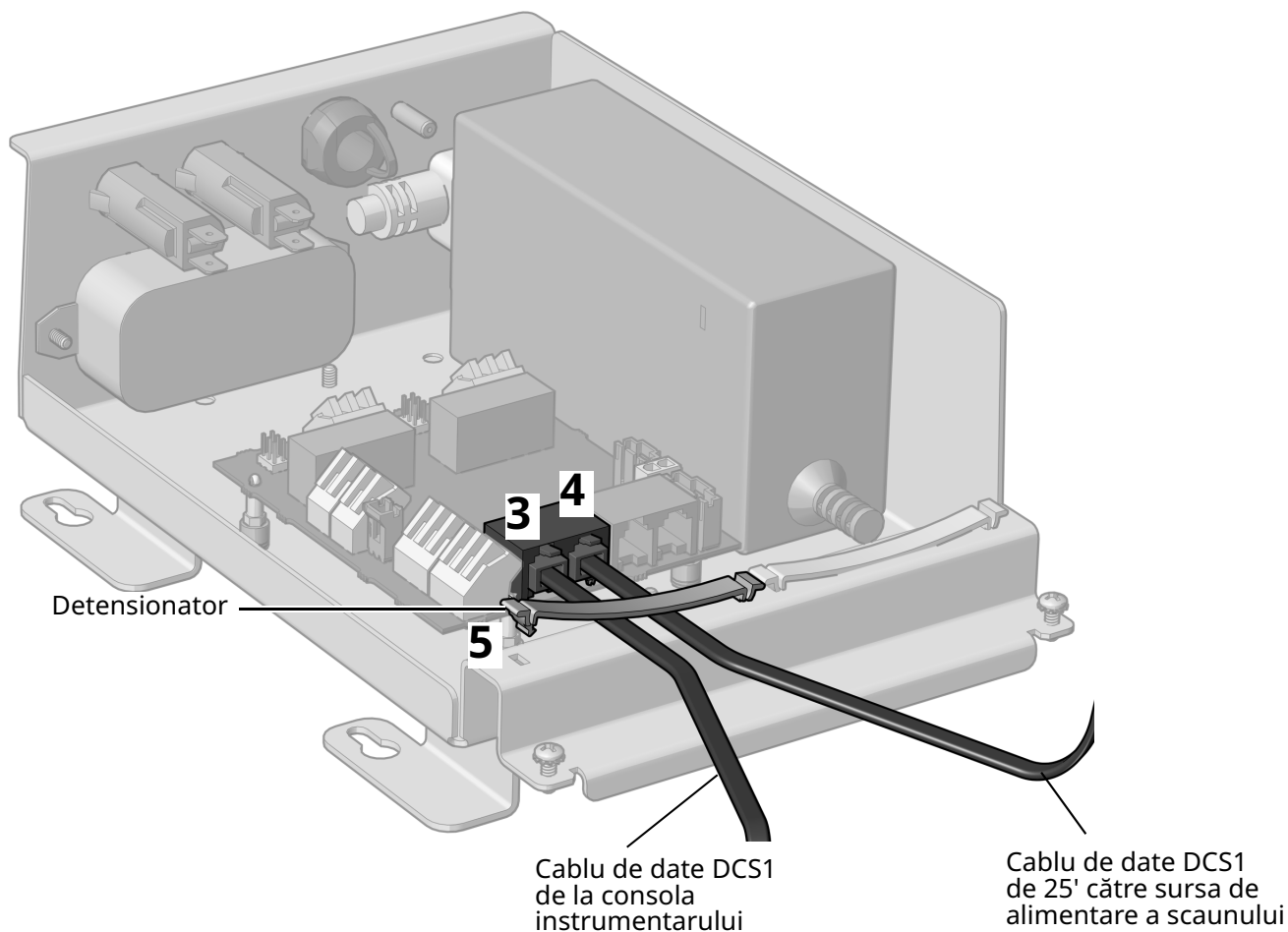


AVERTISMENT Pericol de electrocutare. Când demontați sau montați capacele, procedați cu atenție pentru a nu deteriora firele sau tuburile. Asigurați-vă că aceste capace sunt bine fixate după montare.

2. Demontați capacul.



3. Conectați cablul de date DCS1 de la consola instrumentarului. Nu contează la care port de date este conectat cablul.
4. Conectați cablul de date DCS1 de 25'. Nu contează la care port de date este conectat cablul de 25'.



5. Fixați cablurile de date sub detensionator.
6. Pozați cablul de date de 25' către sursa de alimentare a scaunului stomatologic.

Pasul următor „Conectarea cablului de alimentare al consolei instrumentarului la un dulap” la pagina 27.

Conectarea cablului de date de la un A-dec 342pro/342 la un dulap Preference

Urmați instrucțiunile care corespund configurației sistemului:

- **342pro:** Utilizați placa de cuplare pentru a conecta cablul de date DCS2 de la consola instrumentarului la cablul de date DCS2 de 25'. La scaun, conectați cablul de date DCS2 de 25' la portul gri de pe placa traductoare și conectați un cablu de date DCS1 de la portul negru de pe placa traductoare la scaun.
- **342:** Folosiți un splitter de cablu pentru a conecta cablul de date DCS1 de la consola instrumentarului la cablul de date DCS1 de 25'.

Conectarea cablului de alimentare al consolei instrumentarului la un dulap

Continuați cu secțiunea care corespunde configurației sistemului:

Conectarea cablului de alimentare al consolei instrumentarului la o sursă de alimentare autonomă de 300 W 27

Conectarea cablului de alimentare al consolei instrumentarului la un cablu de alimentare la distanță 28

Conectarea cablului de alimentare al consolei instrumentarului la o sursă de alimentare autonomă de 300 W

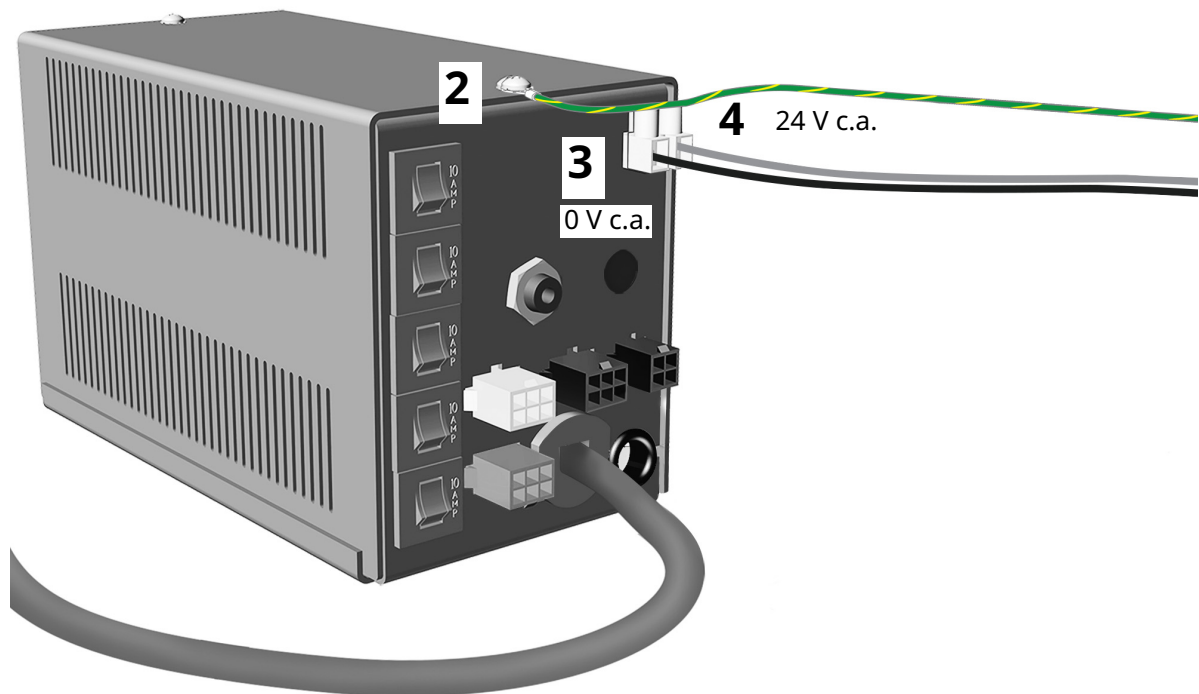
Instrument recomandat

Șurubelniță cu cap Phillips



AVERTISMENT Dacă nu opriți sau nu deconectați alimentarea cu energie electrică înainte de a începe această procedură, produsul se poate deteriora și pot apărea vătămări grave sau decesul.

1. Opriți alimentarea cu energie electrică a sistemului.
2. Conectați firul de împământare la partea superioară a sursei de alimentare.
3. Conectați firul negru la 0 V c.a.
4. Conectați firul gri la 24 V c.a.



Pasul următor

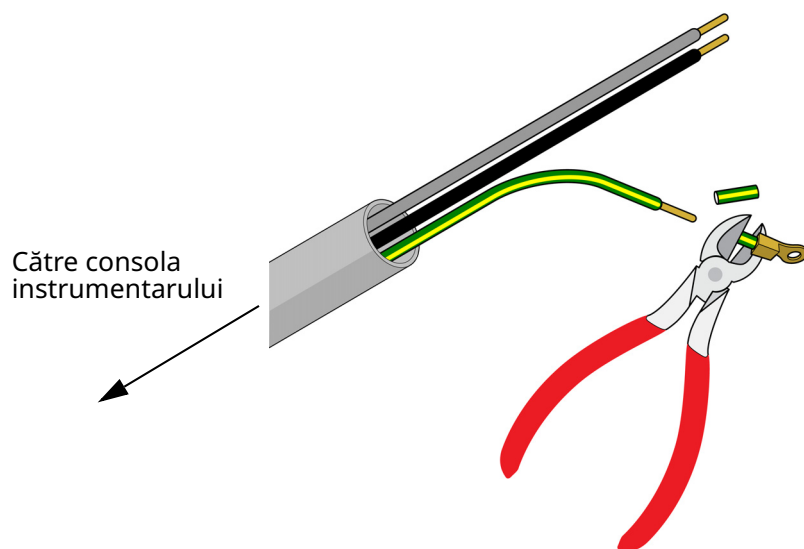
Consultați „Conectarea cablului de alimentare la distanță și a cablului de date la scaunul stomatologic” la pagina 29.

Conectarea cablului de alimentare al consolei instrumentarului la un cablu de alimentare la distanță

Instrumente recomandate

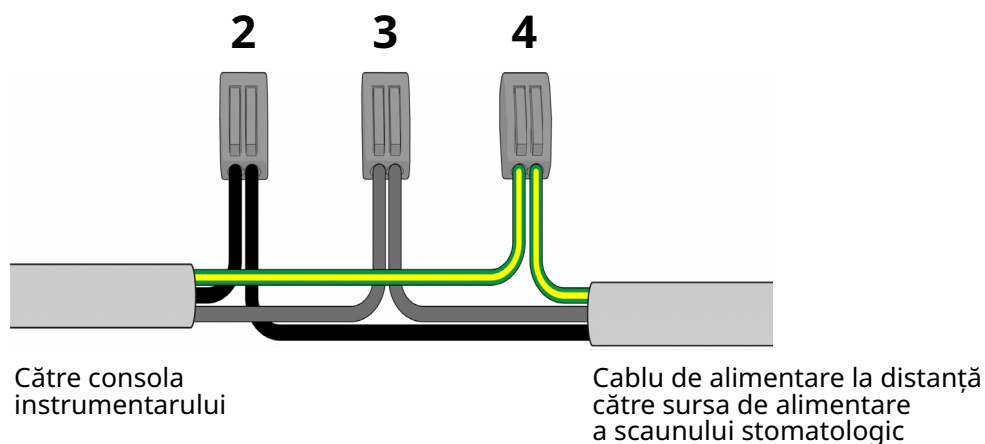
- Clește de tăiat în diagonală
- Clește de sertizare

1. Tăiați papucii firului de împământare verde/galben al cablului de alimentare al consolei instrumentarului și dezizolați firele pe 10 mm (3/8").



2. Conectați firele negre cu un conector de fire.
3. Conectați firele gri cu un conector de fire.
4. Conectați firele de împământare cu un conector de fire.

Sub dulap



5. Pozați cablul de alimentare la distanță către sursa de alimentare a scaunului stomatologic.

Conectarea cablului de alimentare la distanță și a cablului de date la scaunul stomatologic



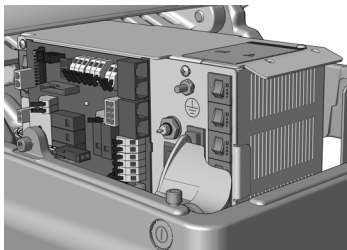
ATENȚIE Plăcile de circuite sunt sensibile la electricitatea statică. Sunt necesare măsuri de precauție privind descărcarea electrostatică (ESD) la atingerea unei plăci de circuite sau la realizarea de conexiuni către sau de la placa de circuite. Plăcile de circuite trebuie instalate numai de un electrician sau de un responsabil de service calificat.



AVERTISMENT Dacă nu opriți sau nu deconectați alimentarea cu energie electrică înainte de a începe această procedură, produsul se poate deteriora și pot apărea vătămări grave sau decesul.

1. Opriți alimentarea cu energie electrică a sistemului.

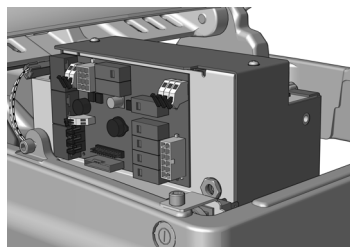
Aplicați secțiunea care corespunde configurației sistemului:



Conectarea cablului de alimentare la distanță și a cablului de date la o sursă de alimentare universală A-dec fabricată după iunie 2023 30



Conectarea cablului de alimentare la distanță și a cablului de date la o sursă de alimentare A-dec 311/411 fabricată înainte de iunie 2023 37



Conectarea cablurilor de alimentare și a cablului de date utilizate la o sursă de alimentare autonomă A-dec de 300 W ... 40



Conectarea cablurilor de alimentare și a cablului de date utilizate la o sursă de alimentare autonomă A-dec de 300 W ... 40

Conectarea cablului de alimentare la distanță și a cablului de date la o sursă de alimentare universală A-dec fabricată după iunie 2023

Urmați instrucțiunile care corespund configurației sistemului:

Conectarea cablului de alimentare la distanță și a cablului de date de la un A-dec 342pro la o sursă de alimentare universală A-dec	30
Conectarea cablului de alimentare la distanță și a cablului de date de la un A-dec 342 la o sursă de alimentare universală A-dec	31

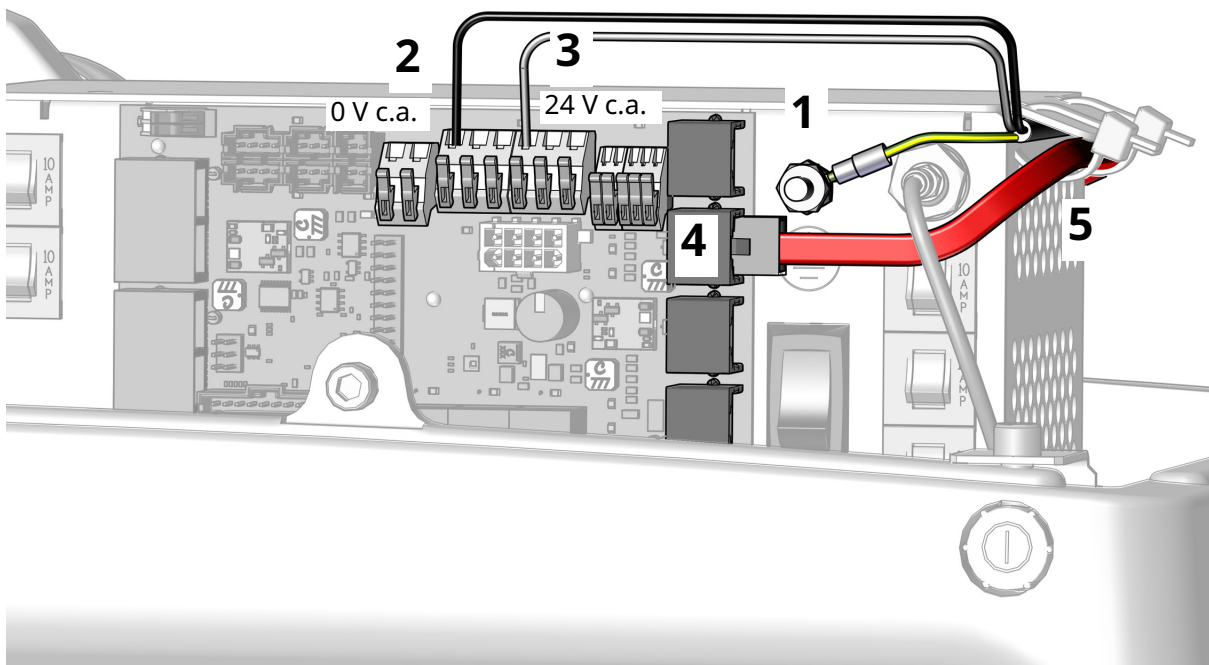
Conectarea cablului de alimentare la distanță și a cablului de date de la un A-dec 342pro la o sursă de alimentare universală A-dec

1. Legați firul de împământare al consolei instrumentarului.
2. Conectați firul negru al cablului consolei instrumentarului la conectorul de fire de 0 V c.a.
3. Conectați firul gri al cablului consolei instrumentarului la conectorul de fire de 24 V c.a.



NOTĂ Dacă este necesar, puteți conecta mai multe fire la o singură bornă.

4. Conectați cablul de date DCS2 roșu la un port către baza scaunului.
5. După realizarea tuturor conexiunilor electrice pentru modulele sistemului, fixați firele și cablul de date DCS2 roșu sub marginea sursei de alimentare.



Pasul următor Consultați „Conectarea tubului” la pagina 41.

Conectarea cablului de alimentare la distanță și a cablului de date de la un A-dec 342 la o sursă de alimentare universală A-dec

1. Legați firul de împământare al consolei instrumentarului.
2. Conectați firul negru al cablului consolei instrumentarului la conectorul de fire de 0 V c.a.
3. Conectați firul gri al cablului consolei instrumentarului la conectorul de fire de 24 V c.a.

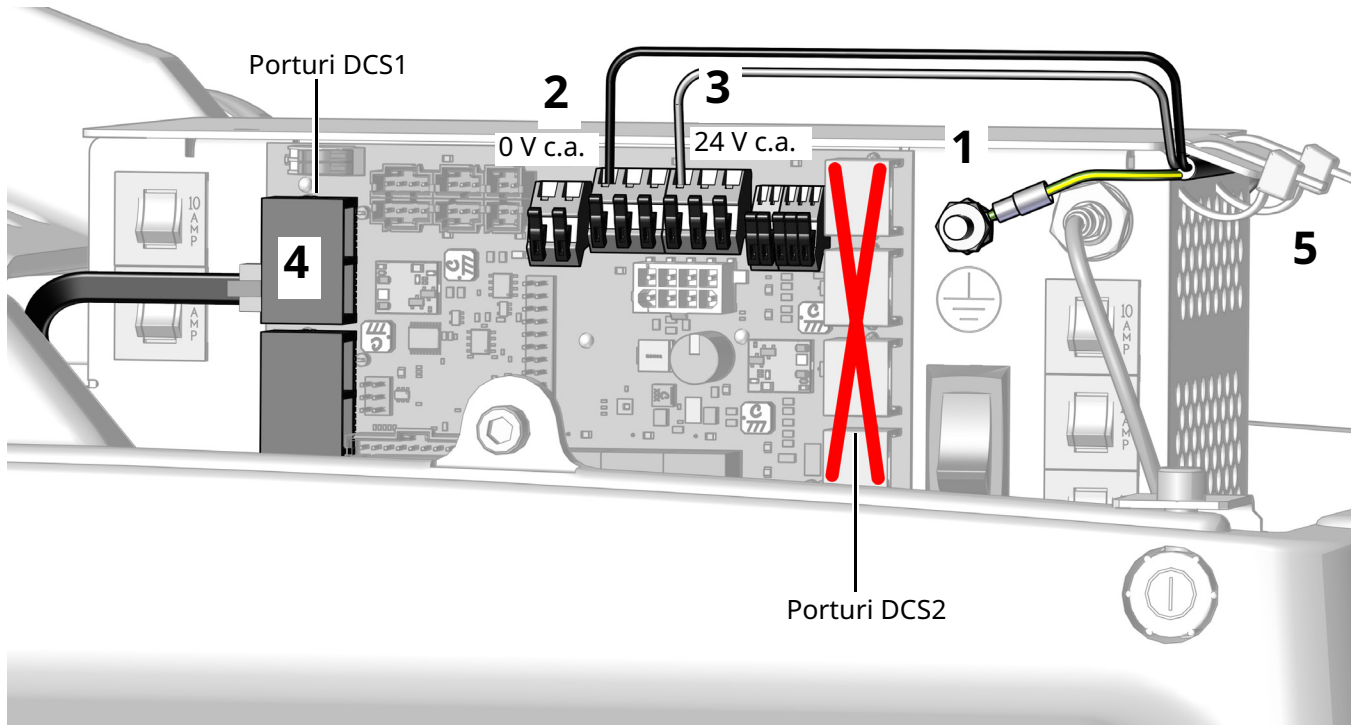


NOTĂ Dacă este necesar, puteți conecta mai multe fire la o singură bornă.



ATENȚIE Conectarea cablului de date DCS1 negru la un port DCS2 către baza scaunului poate deteriora produsul.

4. Conectați cablul de date DCS1 negru la un port DCS1 către capul scaunului.
5. După realizarea tuturor conexiunilor electrice pentru modulele sistemului, fixați firele sub marginea sursei de alimentare. Cablul de date nu se fixează.



Pasul următor Consultați „Conectarea tubului” la pagina 41.

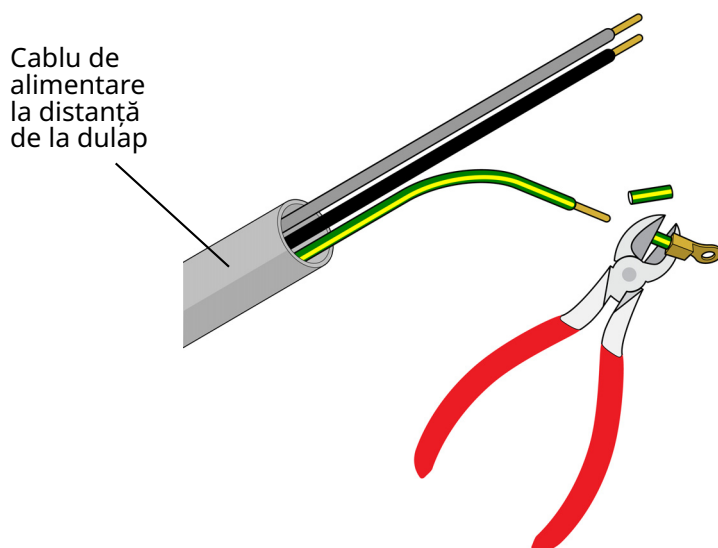
Conectarea cablului de alimentare la distanță și a cablului de date la o sursă de alimentare A-dec 511 fabricată înainte de iunie 2023

Conectarea cablului de alimentare la distanță la un cablu adaptor de alimentare cu 4 poziții

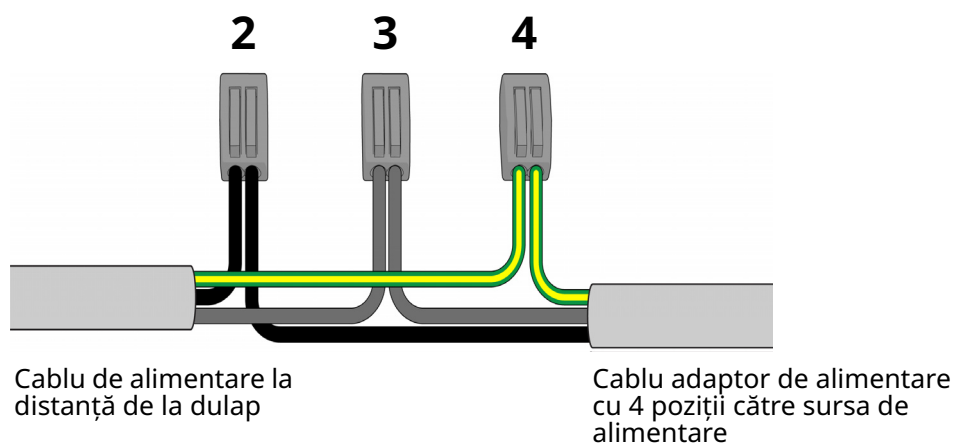
Instrumente recomandate

- Clește de tăiat în diagonală
- Clește de sertizare

1. Tăiați papucul firului de împământare verde/galben al cablului de alimentare la distanță și dezizolați firele pe 10 mm (3/8").



2. Conectați firele negre cu un conector de fire.
3. Conectați firele gri cu un conector de fire.
4. Conectați firele de împământare cu un conector de fire.



Conectarea cablului adaptor de alimentare cu 4 poziții și a cablului de date la o sursă de alimentare A-dec 511

Urmați instrucțiunile care corespund configurației sistemului:

Conectarea cablului adaptor de alimentare și a cablului de date de la un A-dec 342pro la o sursă de alimentare A-dec 511	33
Conectarea cablului adaptor de alimentare și a cablului de date de la un A-dec 342 la o sursă de alimentare A-dec 511	36

Conectarea cablului adaptor de alimentare și a cablului de date de la un A-dec 342pro la o sursă de alimentare A-dec 511

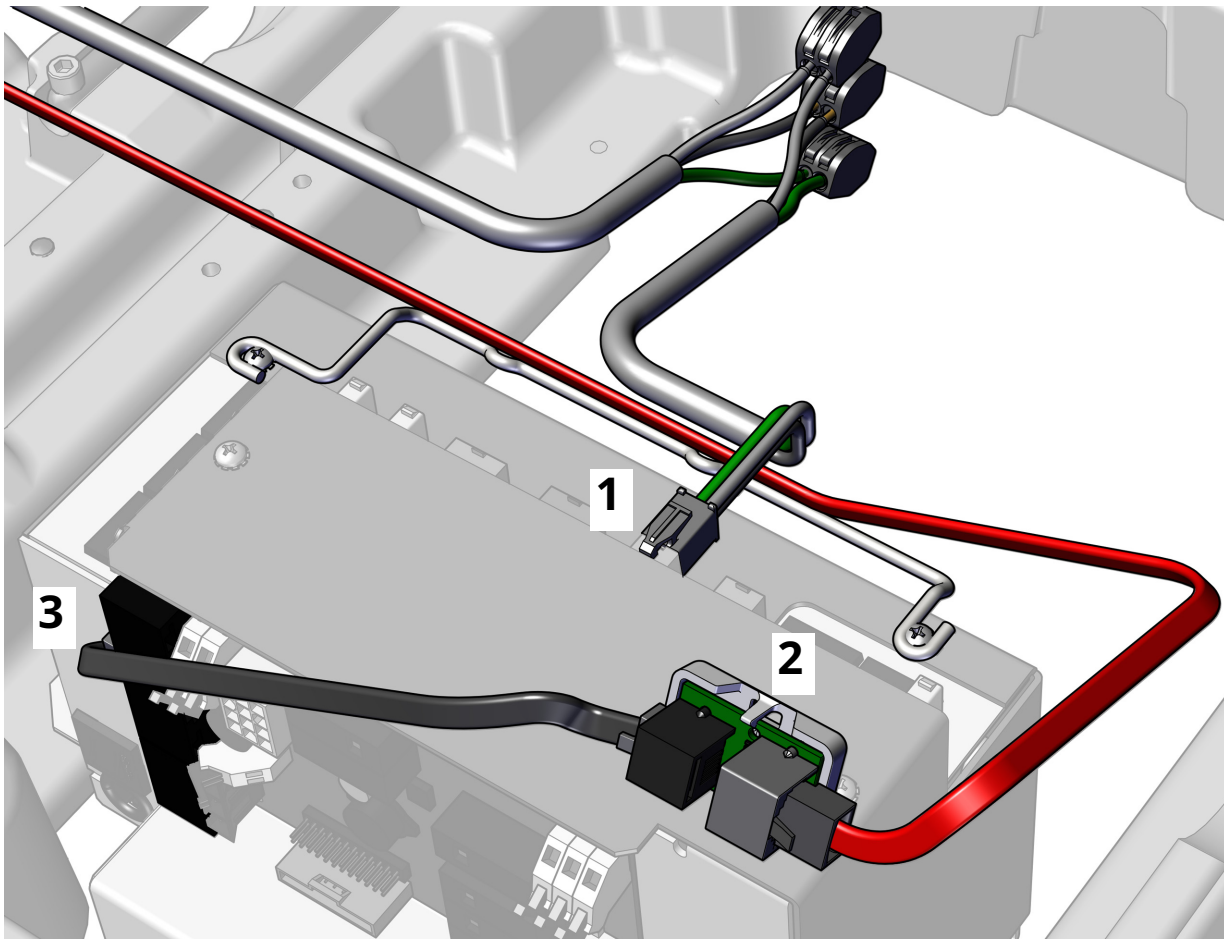
Instrumente recomandate

- Șurubelniță cu cap Phillips
- Clește de tăiat în diagonală

Pasul 1.

1. Conectați conectorul adaptor de alimentare cu 4 poziții.
2. Poziționați placa traductoare cu portul DCS2 gri către baza scaunului, conectați cablul de date DCS2 roșu la portul gri și conectați cablul de date DCS1 negru la portul negru.

3. Conectați cablul de date DCS1 negru de la portul negru de pe placa traductoare la portul de pe sursa de alimentare.



Pasul 2.



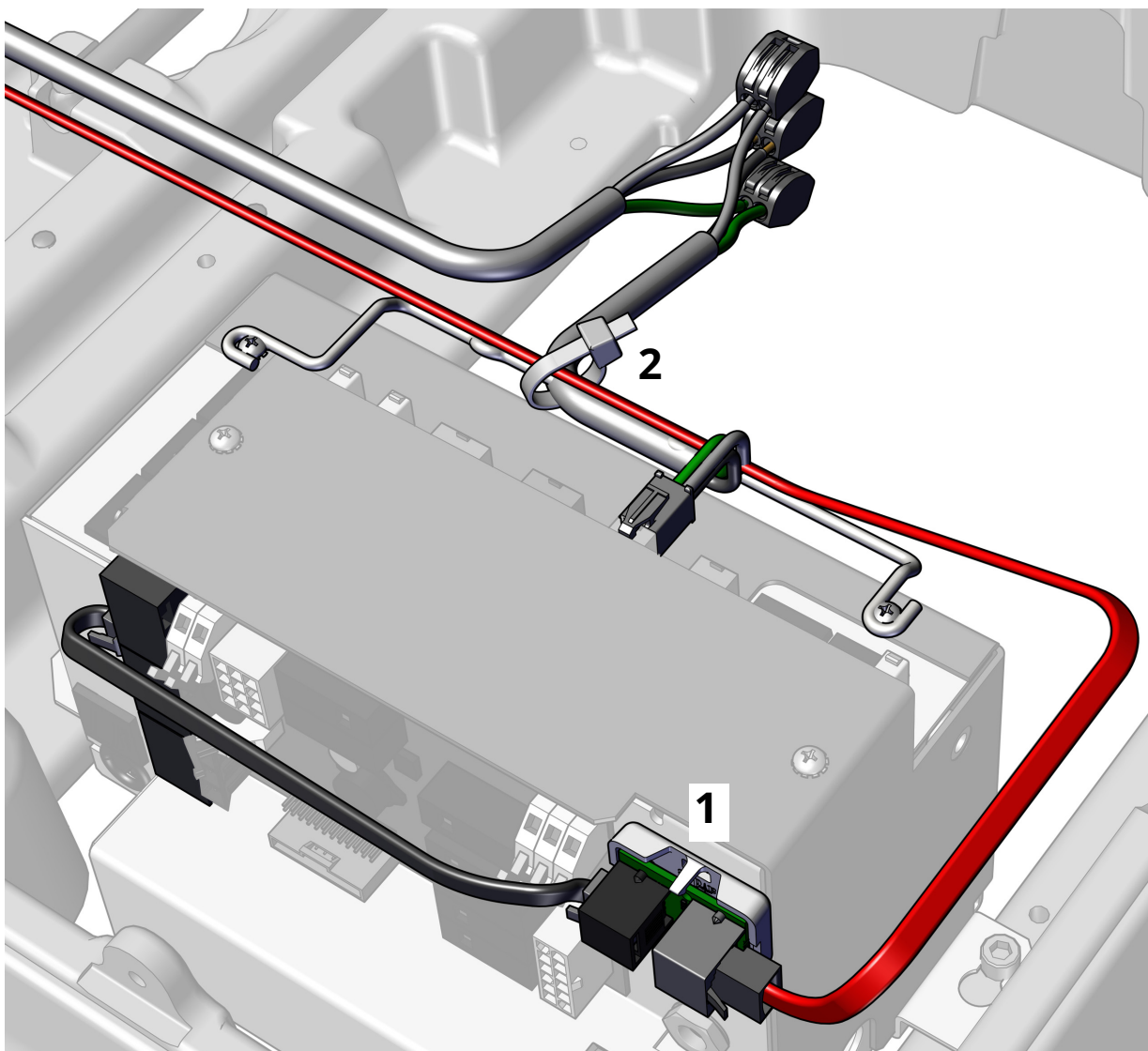
ATENȚIE Nu atașați placa traductoare la partea superioară a șasiului sursei de alimentare. Capacul pompei nu se va potrivi.

1. Dezlipiți hârtia de protecție de pe placa traductoare. Atașați placa traductoare la partea din față a sursei de alimentare, în colțul din dreapta sus.



NOTĂ Dacă există deja o placă adaptoare pentru un bec LED atașată la sursa de alimentare, poziționați placa traductoare sub aceasta.

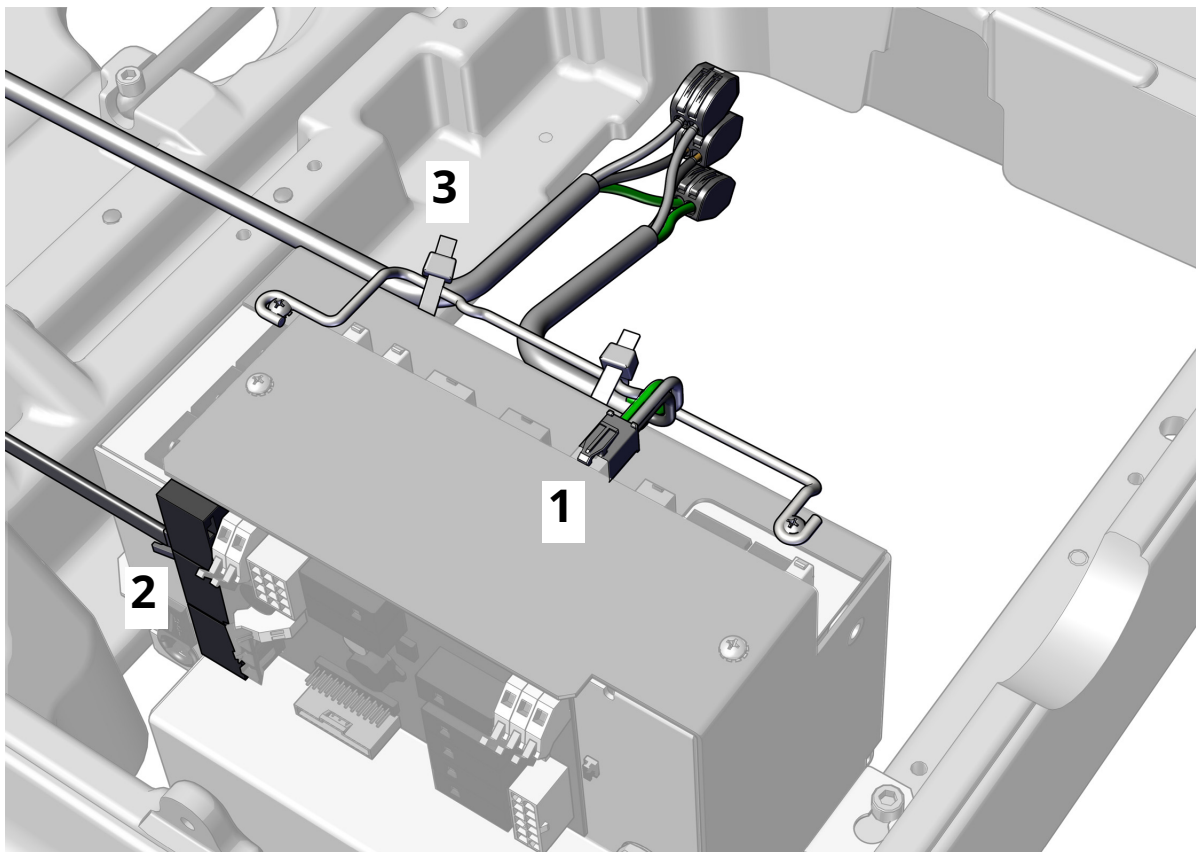
2. După ce toate modulele au fost conectate la sursa de alimentare, fixați firele de mâner cu coliere de cablu.



Pasul următor Consultați „Conectarea tubului” la pagina 41.

Conectarea cablului adaptor de alimentare și a cablului de date de la un A-dec 342 la o sursă de alimentare A-dec 511

1. Conectați conectorul adaptor de alimentare cu 4 poziții.
2. Conectați cablul de date DCS1 la orice port de date.
3. După realizarea tuturor conexiunilor electrice pentru modulele sistemului, fixați firele de mânerul de pe sursa de alimentare.



Conectarea cablului de alimentare la distanță și a cablului de date la o sursă de alimentare A-dec 311/411 fabricată înainte de iunie 2023

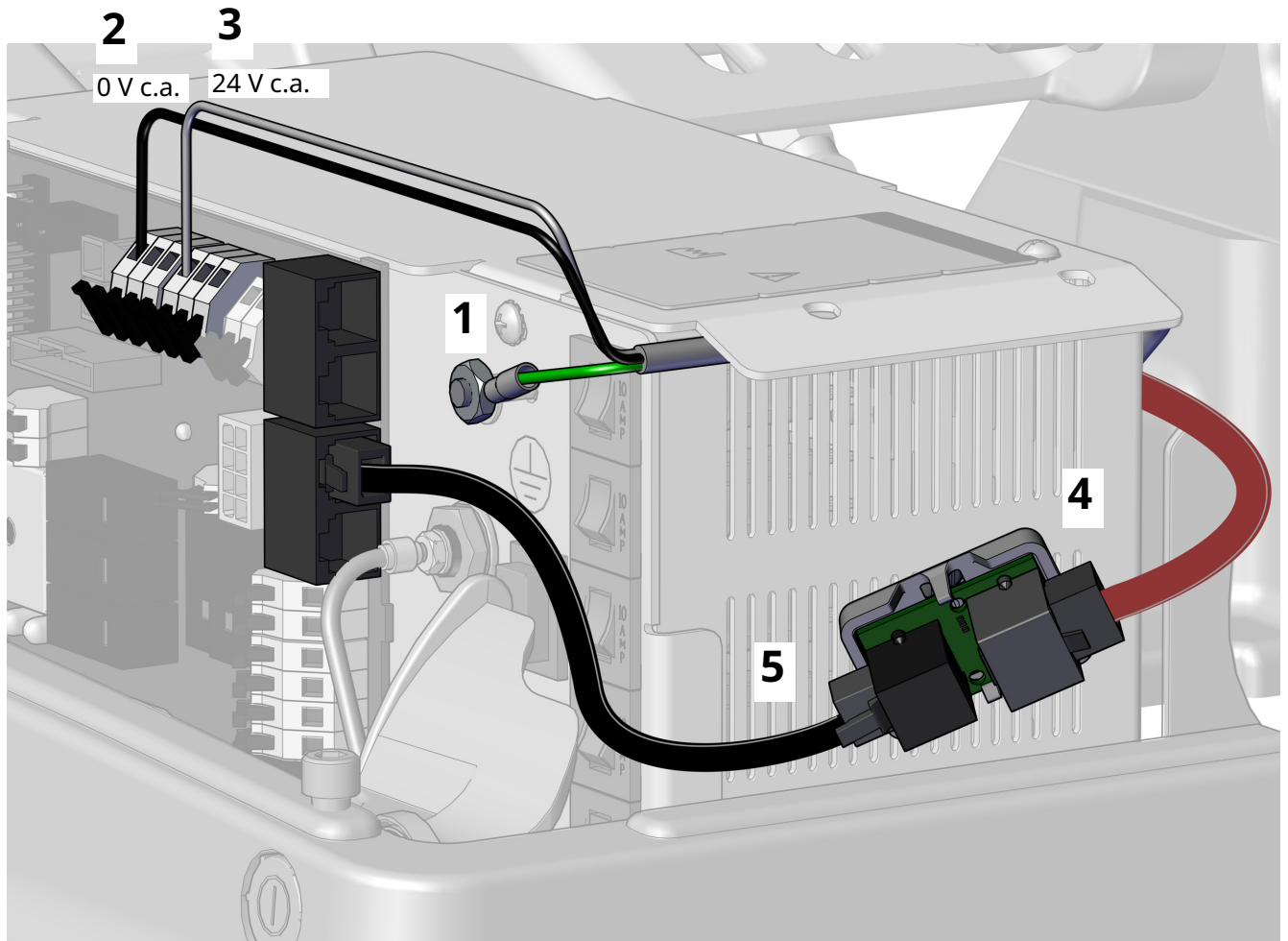
Urmați instrucțiunile care corespund configurației sistemului:

Conectarea cablului de alimentare la distanță și a cablului de date de la un A-dec 342pro la o sursă de alimentare A-dec 311/411	37
Conectarea cablului de alimentare la distanță și a cablului de date de la un A-dec 342 la o sursă de alimentare A-dec 311/411	39

Conectarea cablului de alimentare la distanță și a cablului de date de la un A-dec 342pro la o sursă de alimentare A-dec 311/411

Pasul 1.

1. Legați firul de împământare la borna sursei de alimentare.
2. Conectați firul negru al cablului consolei instrumentarului la conectorul de fire de 0 V c.a.
3. Conectați firul gri al cablului consolei instrumentarului la conectorul de fire de 24 V c.a.
4. Cu portul gri al plăcii traductoare poziționat spre partea din spate a sursei de alimentare, conectați cablul de date DCS2 roșu la portul gri.
5. Conectați cablul de date DCS1 negru de la portul negru al plăcii traductoare la orice port de date de pe sursa de alimentare.



Pasul 2.

1. Dezlipiți hârtia de protecție de pe placa traductoare.



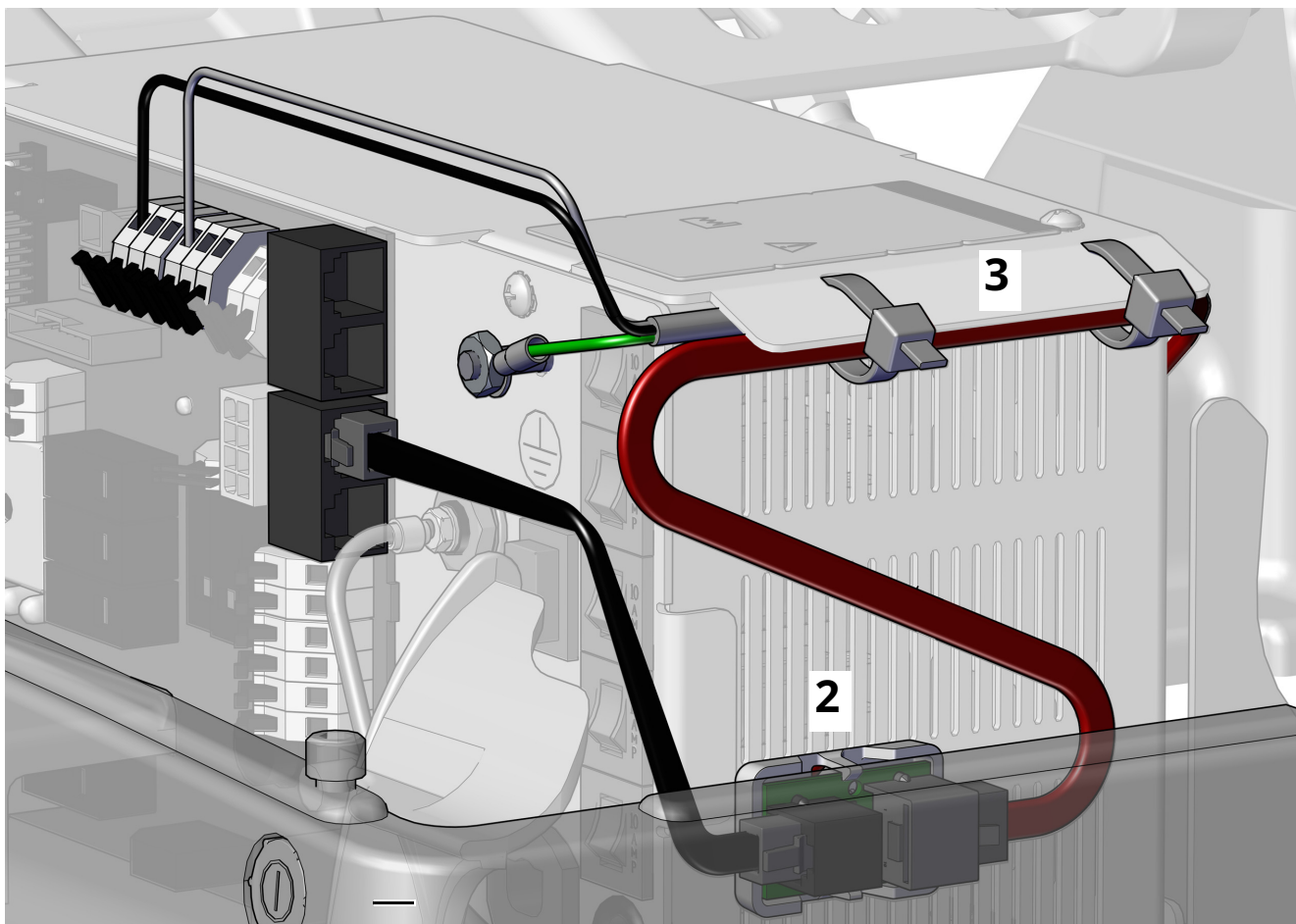
ATENȚIE Placa traductoare trebuie atașată în această poziție pentru a preveni deteriorarea sau interferența cu alte echipamente.

2. Atașați placa traductoare la partea laterală a sursei de alimentare, către baza scaunului. Aliniați-o cu axul scurt și partea inferioară a orificiilor de ventilare din mijloc.



NOTĂ Dacă există deja o placă adaptoare pentru un bec LED atașată la sursa de alimentare, poziționați placa traductoare sub aceasta.

3. După ce toate modulele au fost conectate la sursa de alimentare, fixați firele sub marginea sursei de alimentare.



Pasul următor Consultați „Conectarea tubului” la pagina 41.

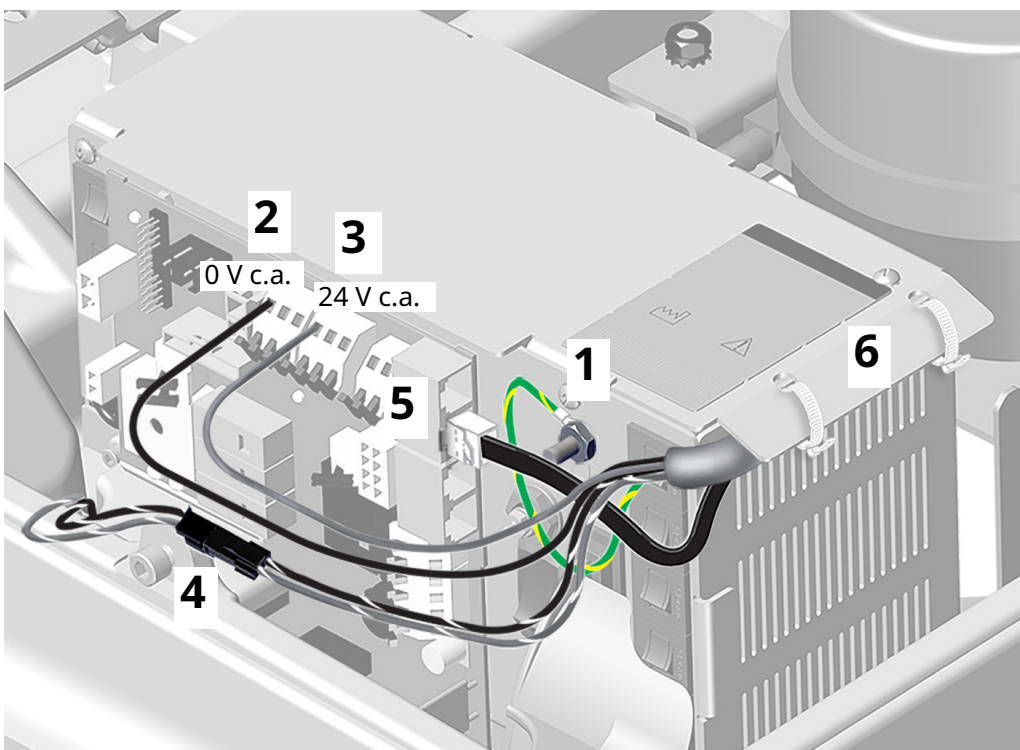
Conectarea cablului de alimentare la distanță și a cablului de date de la un A-dec 342 la o sursă de alimentare A-dec 311/411

1. Legați firul de împământare verde/galben la borna de împământare a carcasei sursei de alimentare.
2. Conectați firul negru al cablului consolei instrumentarului la conectorul de fire de 0 V c.a.
3. Conectați firul gri al cablului consolei instrumentarului la conectorul de fire de 24 V c.a.



NOTĂ Dacă este necesar, puteți conecta mai multe fire la o singură bornă.

4. Conectați conectorul cu două poziții la firul izolat de 24 V c.a., dacă există.
5. Conectați cablul de date la unul dintre porturile de date DCS1. Nu contează la care port este conectat cablul.
6. Utilizați coliere de cablu pentru a fixa firele și cablul de date sub margine.



Pasul următor Consultați „Conectarea tubului” la pagina 41.

Conectarea cablurilor de alimentare și a cablului de date utilizate la o sursă de alimentare autonomă A-dec de 300 W

Conectarea cablurilor de alimentare utilizate la o sursă de alimentare autonomă A-dec de 300 W

Consultați „Conectarea cablului de alimentare al consolei instrumentarului la o sursă de alimentare autonomă de 300 W” la pagina 27.

Conectarea cablului de date utilizat la o sursă de alimentare autonomă A-dec de 300 W

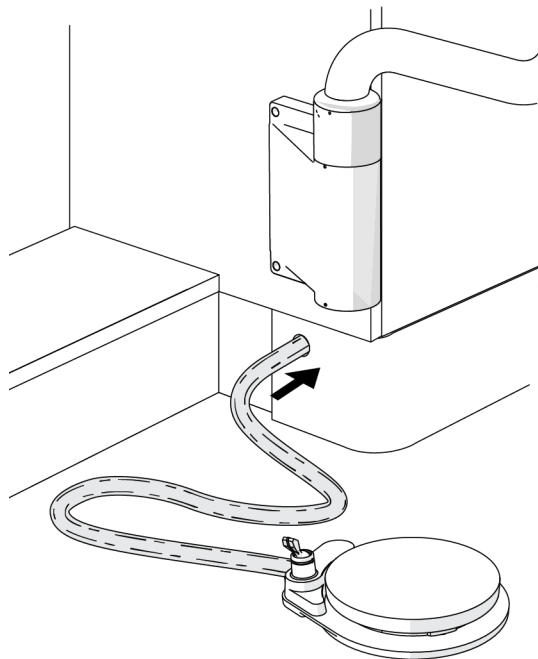
Pentru instrucțiuni privind conectarea cablului de date de 25' de la dulap, consultați secțiunea care corespunde configurației sistemului.

Conectarea cablului de alimentare la distanță și a cablului de date de la un A-dec 342pro la o sursă de alimentare universală A-dec	30
Conectarea cablului de alimentare la distanță și a cablului de date de la un A-dec 342 la o sursă de alimentare universală A-dec	31
Conectarea cablului adaptor de alimentare și a cablului de date de la un A-dec 342pro la o sursă de alimentare A-dec 511	33
Conectarea cablului adaptor de alimentare și a cablului de date de la un A-dec 342 la o sursă de alimentare A-dec 511	36
Conectarea cablului de alimentare la distanță și a cablului de date de la un A-dec 342pro la o sursă de alimentare A-dec 311/411	37
Conectarea cablului de alimentare la distanță și a cablului de date de la un A-dec 342 la o sursă de alimentare A-dec 311/411	39

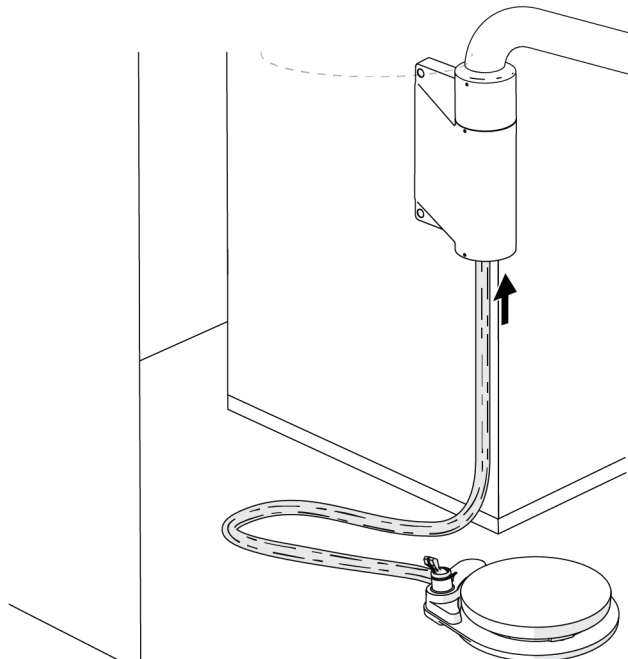
Conectarea tubului

Montarea comenzii de picior

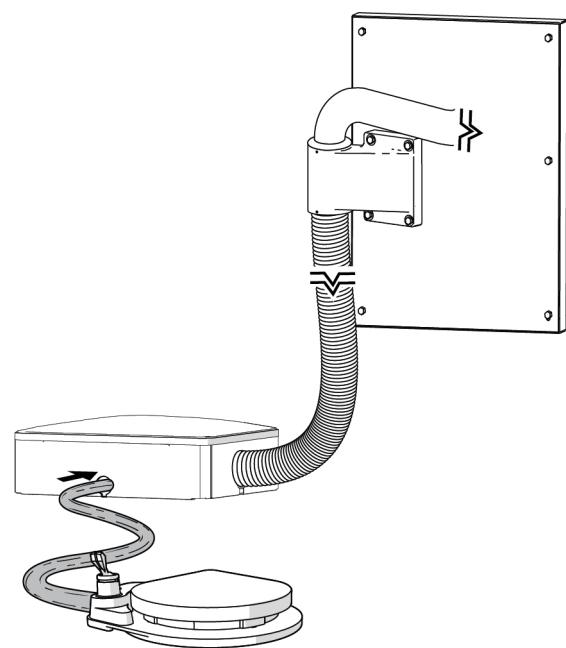
Pozați tubul comenzii de picior în funcție de locația unde va fi montată comanda.



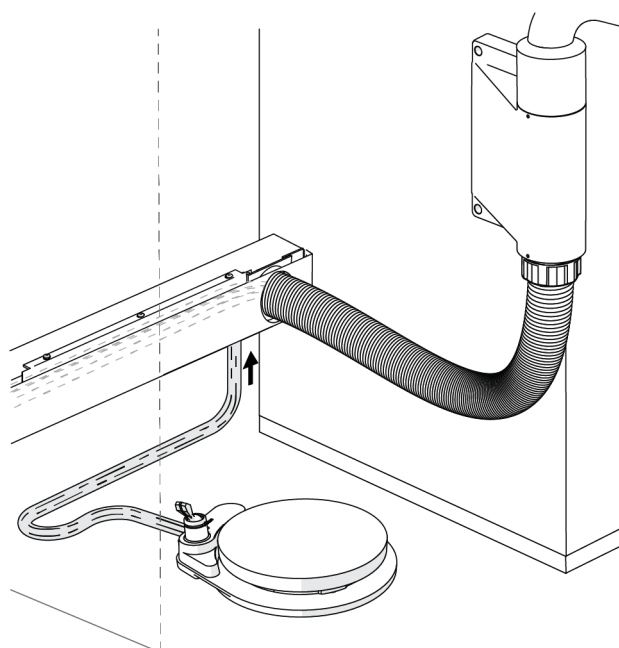
Dulapuri A-dec Inspire



Dulapuri Preference - lângă chiuvetă



Montare pe perete



Dulapuri Preference - vizavi de chiuvetă

Conectarea tubului

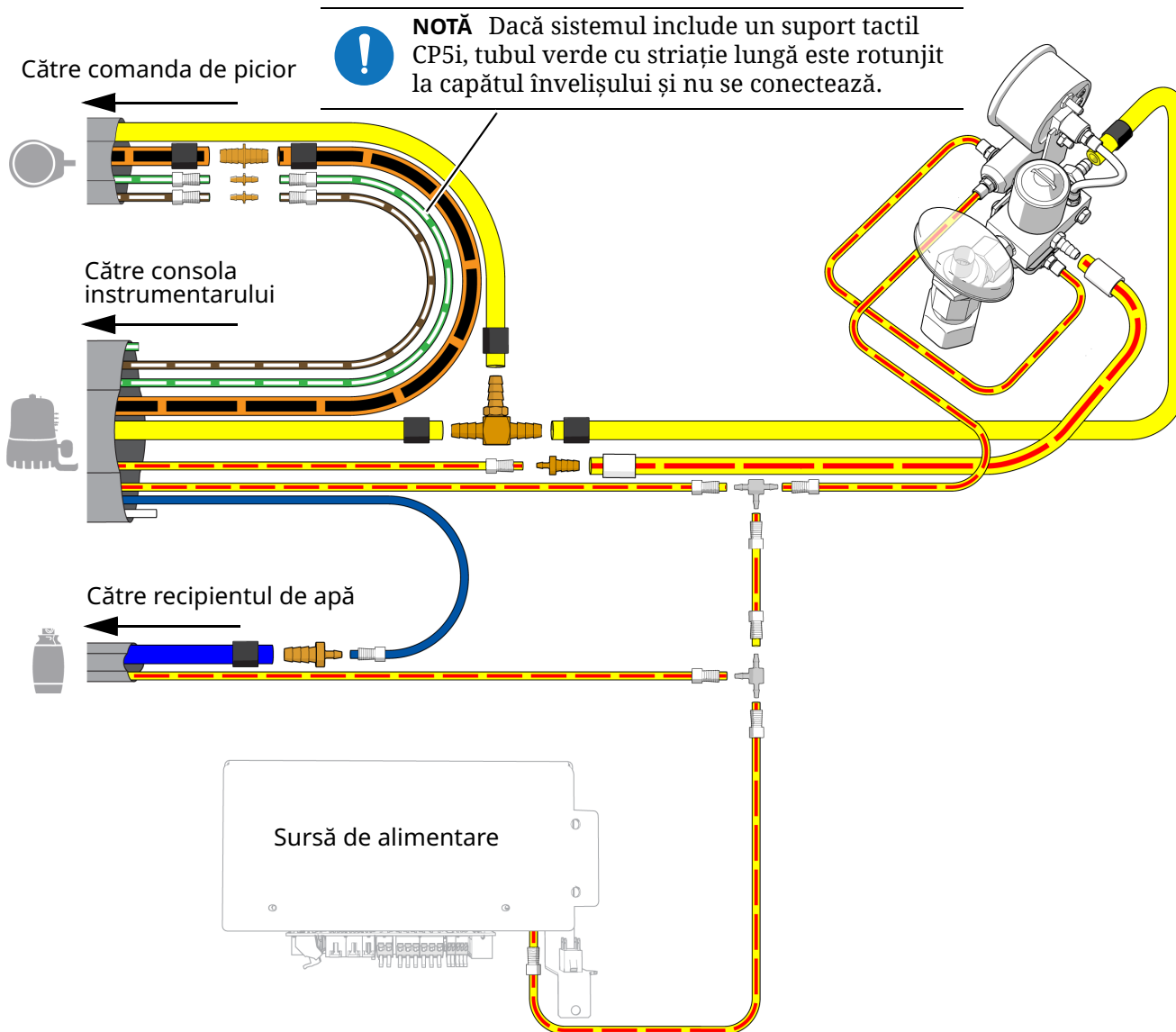
Conectați tubul conform următoarei diagrame.



NOTĂ Pentru a conecta o sursă de alimentare A-dec 511, utilizați cuplele rapide din set.



NOTĂ Pentru a conecta tubul de aer pilot la un scaun stomatologic A-dec 311/411, consultați *Manualul de instalare pentru conectarea tubului de aer pilot de la o consolă de instrumentar A-dec 341pro/341flt/342pro/342/541pro/541 sau de la un instrumentar al asistentului A-dec 545sta/545 la un scaun stomatologic A-dec 311/411* (cod de articol 86.0160.34).

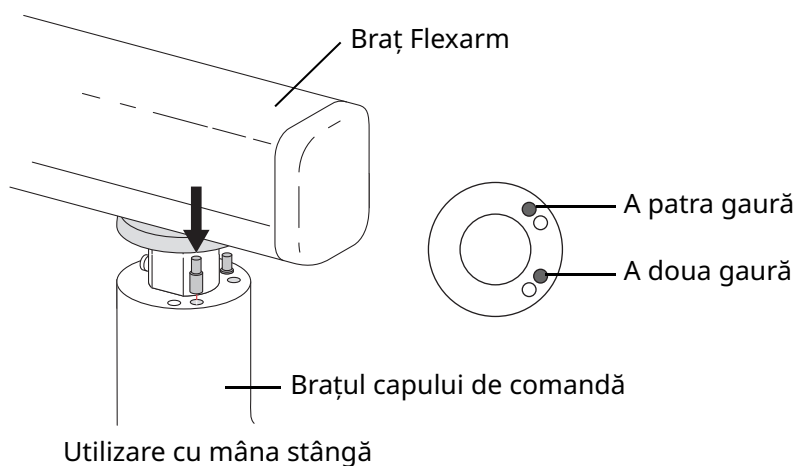


Reglarea sistemului

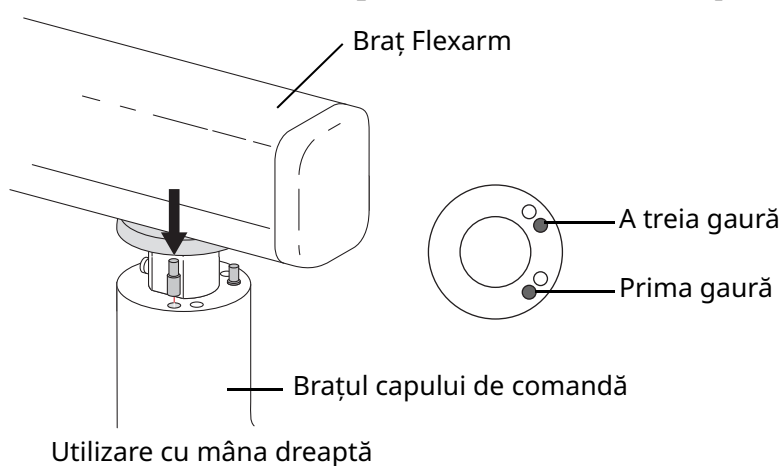
Introducerea opritoarelor de rotire

1 Introduceți știfturile opritorului de rotire cu capătul cu diametru mai mare în jos:

- o **Utilizare cu mâna stângă:** Introduceți știfturile în a doua și a patra gaură.

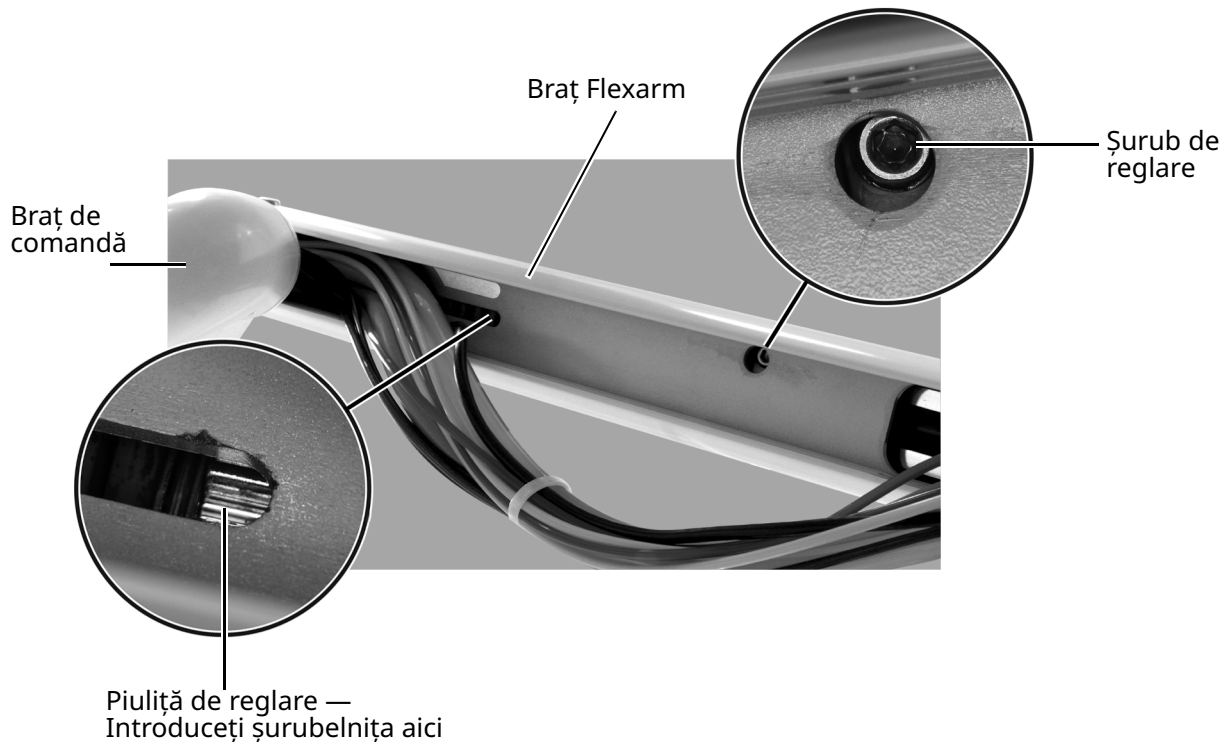


- o **Utilizare cu mâna dreaptă:** Introduceți știfturile în prima și a treia gaură.



Reglarea contragreutății brațului Flexarm

- 1 Încărcați capul de comandă pentru utilizare normală. Atașați piesele de mână. Dacă există un suport de tavă, așezați o tavă cu instrumente pe suportul tăvii.
- 2 Deplasați capul de comandă în poziția inferioară maximă.
- 3 Verificați dacă deviază capul de comandă.
- 4 Demontați capacul de sub brațul Flexarm.
- 5 Asigurați-vă că există un joc suficient în tub pentru a avea acces la partea de dedesubt a brațului Flexarm.
- 6 Ridicați brațul Flexarm pentru a avea acces la următoarele:
 - o **Piulița de reglare:** un arc care contrabalansează greutatea capului de comandă.
 - o **Șurub de reglare:** un mecanism cu fricțiune care menține poziția verticală a capului de comandă.



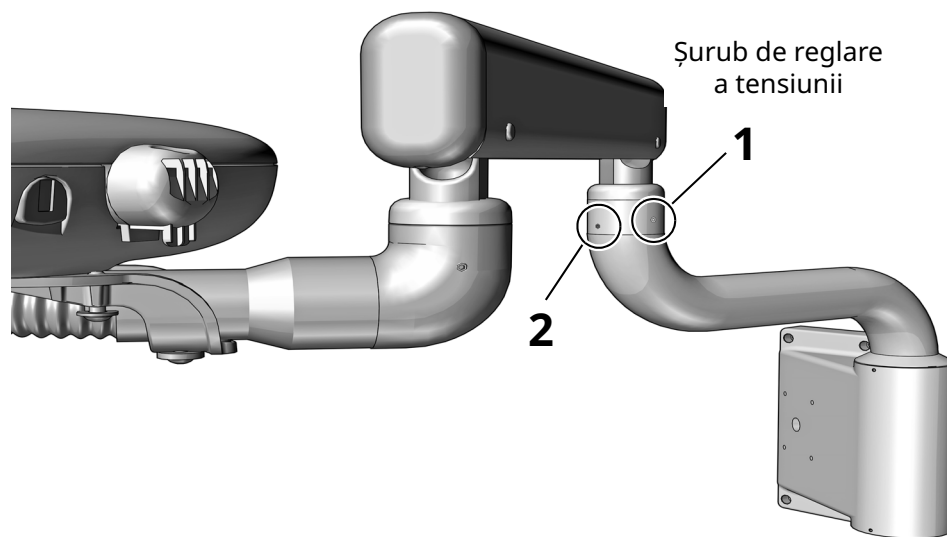
- 7 Pentru a regla contragreutatea, introduceți o șurubelniță standard în piulița de reglare:
 - o În cazul în care capul de comandă deviază în sus, rotiți piulița în sens antiorar.
 - o În cazul în care capul de comandă deviază în jos, rotiți piulița în sens orar.

- 8** După reglarea contragreutății, deplasați brațul în pozițiile maximă superioară și maximă inferioară, eliberând capul de comandă la fiecare poziție. Dacă brațul Flexarm deviază în oricare dintre poziții, utilizați o cheie hexagonală de 5/32" pentru a strânge șurubul de reglare.



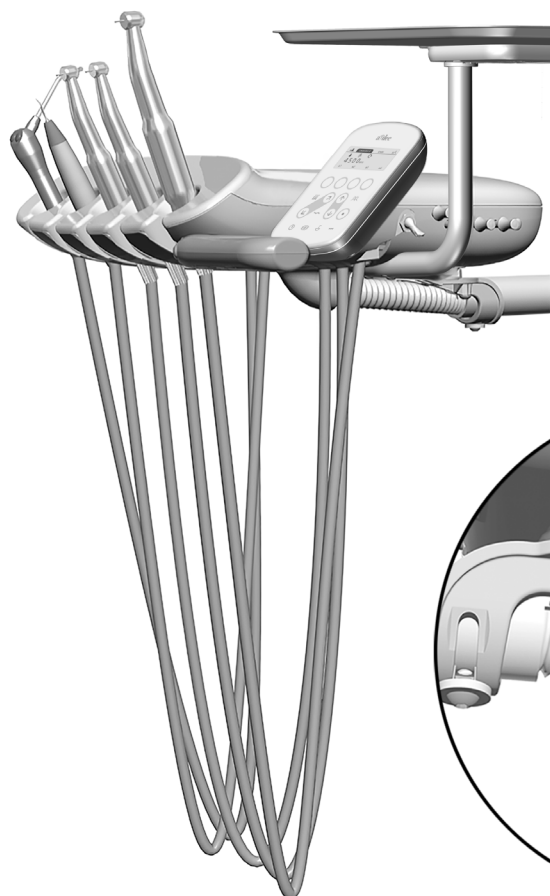
ATENȚIE Nu strângeți prea tare șurubul de reglare, întrucât puteți deteriora mecanismul cu fricțiune.

Reglarea tensiunii de rotație a brațului Flexarm

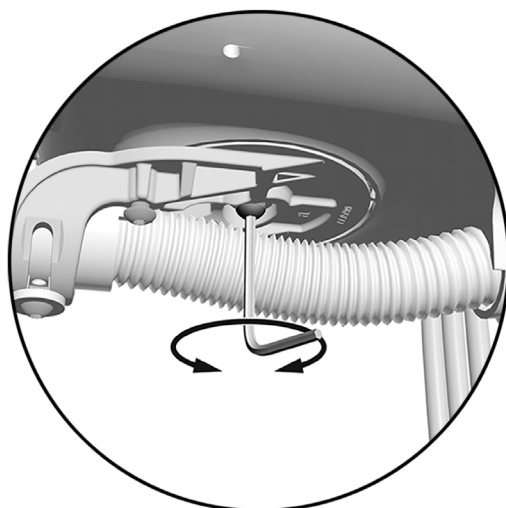


- 1** Folosiți o cheie hexagonală de 3/32" pentru a regla tensiunea cu ajutorul șurubului de reglare. Acesta trebuie să fie suficient de strâns pentru a împiedica devierea, dar nu atât de strâns încât mișcarea să fie dificilă. Rotirea în sens orar crește tensiunea.
- 2** După reglarea tensiunii, folosiți aceeași cheie hexagonală pentru a strânge bine celălalt șurub.

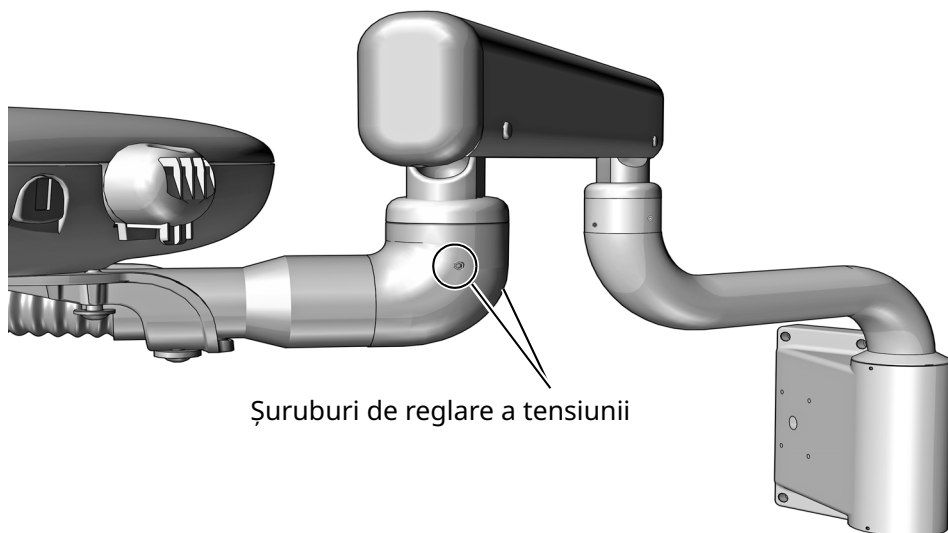
Reglarea tensiunii de rotație a capului de comandă



- 1 Folosiți o cheie hexagonală de 5/32" pentru a regla șurubul de tensionare de sub capul de comandă. Rotirea în sens orar crește tensiunea.



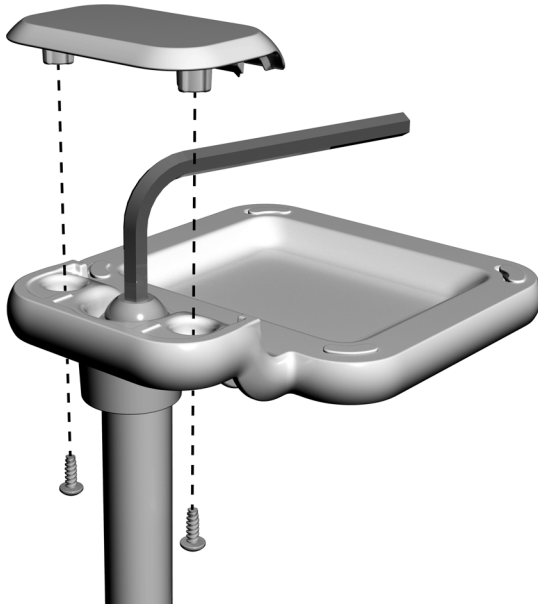
Reglarea tensiunii de rotație a brațului de comandă



Șuruburi de reglare a tensiunii

- 1 Folosiți o cheie hexagonală de 3/32" pentru a regla în mod egal cele două șuruburi de reglare a tensiunii. Rotirea în sens orar crește tensiunea.

Reglarea tensiunii de rotație a stativului suportului tăvii



- 1** Utilizați o șurubelniță cu cap Phillips pentru a demonta șuruburile capacului. Demontați capacul.
- 2** Introduceți o cheie hexagonală de 7/32" în șurubul de tensionare și răsuciți în sens orar pentru a crește tensiunea.
- 3** Montați la loc capacul și fixați-l cu șuruburile aferente.

Reglarea sursei de lumină intraorale

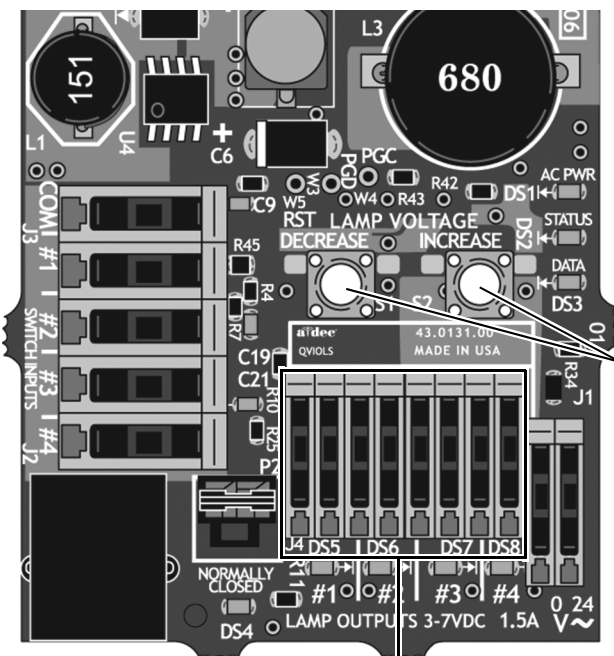
Instrumente recomandate

- Cheie hexagonală de 7/64"
- Voltmetru



ATENȚIE Plăcile de circuite sunt sensibile la electricitatea statică. Sunt necesare măsuri de precauție privind descărcarea electrostatică (ESD) la atingerea unei plăci de circuite sau la realizarea de conexiuni către sau de la placa de circuite. Plăcile de circuite trebuie instalate numai de un electrician sau de un responsabil de service calificat.

1. Utilizați o cheie hexagonală pentru a demonta capacul din spate al capului de comandă.
2. Setati voltmetrul la tensiune c.c. și așezați sondele pe bornele de ieșire IOLS ale piesei de mână pe care o reglați.



Folosiți butoanele pentru reglarea tensiunii

Borne de ieșire IOLS

3. Ridicați piesa de mână din suport și aprindeți lampa.
4. Folosiți butoanele din spatele bornei pentru a regla tensiunea conform tabelului de la pagina următoare.



ATENȚIE Valorile din tabelul următor sunt valabile numai pentru fibre optice cu fire AWG 26, sarcini de 750 mA și tensiunea recomandată de 3,2 V c.c. la bec. Pentru fibre optice alimentate cu fire AWG 26 și alte valori nominale, utilizați ecuația $T = (Z \times 0,006 \times Y) + X$, unde:

T = tensiunea benzii de borne (V c.c.)

X = tensiunea dorită la bec (V c.c.)

Y = curentul nominal al lămpii/sarcinii (în amperi)

Z = lungimea firului AWG 26 (inci) de la banda de borne la bec

Pentru dispozitive cu alte dimensiuni ale firelor decât AWG 26, contactați serviciul pentru clienți A-dec.

Tabel cu lungimi și tensiuni pentru becuri cu valoare nominală de 3,20 V c.c.

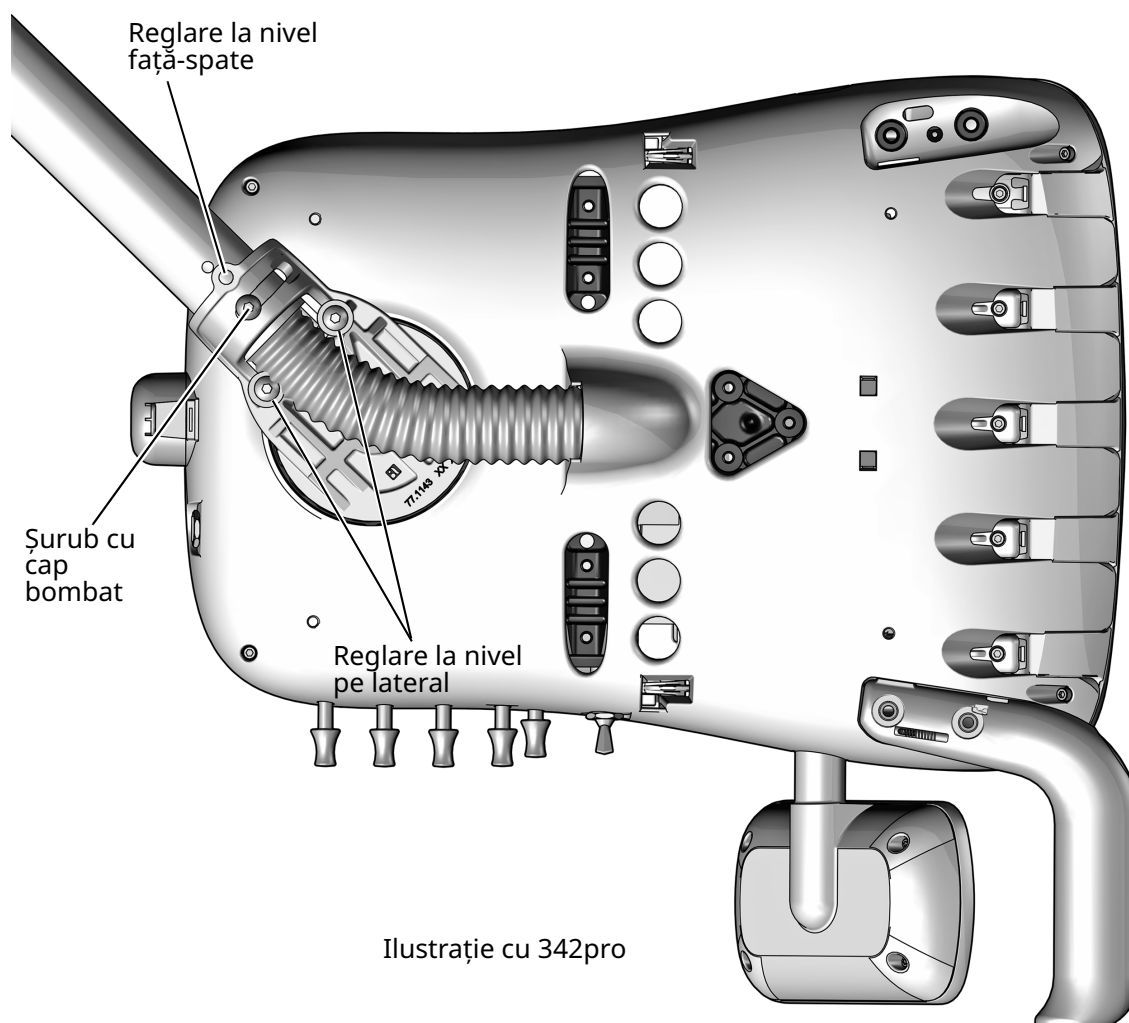
Lungimea tubului A-dec		Tensiunea la banda de borne din care rezultă tensiunea recomandată a becului de 3,20 V c.c. +/- 0,03 (măsurată cu IOLS pornită)		
		0,200 A	0,380 A	0,750 A
(in)	(cm)			
50	127	3,37	3,52	3,84
64	163	3,42	3,61	4,02
85	216	3,49	3,75	4,28

Aducerea la nivel a consolei instrumentarului

Instrument recomandat

- Cheie hexagonală de 5/32"

1. Deplasați capul de comandă la poziția normală de funcționare.
2. Așezați o nivelă pe partea superioară a capului de comandă.
3. Utilizați o cheie hexagonală pentru a slăbi ușor șurubul cu cap bombat care fixează capul de comandă.
4. Realizați următoarele reglaje pentru a aduce capul de comandă la nivel. La realizarea reglajelor, aliniați nivela cu șuruburile pe care le reglați.
 - Utilizați o cheie hexagonală pentru a aduce capul de comandă la nivel pe lateral.
 - Utilizați o cheie hexagonală pentru a aduce capul de comandă la nivel pe direcția față-spate.
5. Strângeți șurubul cu cap bombat pentru a fixa capul de comandă.



Personalizarea setărilor comenzilor tactile



NOTĂ Simbolurile și pictogramele comenzilor tactile sunt proprietatea A-dec, Inc.

Consultați secțiunea pentru tipul de interfață de comandă de pe sistemul dumneavoastră.

Suport tactil CP5	51
Suport tactil A-dec 300 Deluxe	52
Tastatură standard	54

Suport tactil CP5



Pentru utilizarea ecranului tactil și a suportului tactil, consultați *Instrucțiunile de utilizare a comenzilor tactile A-dec DS76/CP5i/CP5* (cod de articol 86.0857.34) la a-dec.com/touchscreen-manual.



Pentru configurarea caracteristicilor de conectivitate, consultați *Instrucțiunile de utilizare a platformei software A-dec+™* (cod de articol 86.1030.34) la a-dec.com/connectivity-manual.



Suport tactil A-dec 300 Deluxe

Configurarea suportului tactil de către un tehnician

Pentru a regla setările pieselor de mână și ale suportului tactil pentru preferințe de utilizator, apăsați și mențineți apăsați **m** și **e** în același timp. Când apare ecranul **System Setup**, apăsați **►**.

Exemplu de ecran de configurare pentru suport tactil A-dec 300 Deluxe



Navigarea cu butoanele suportului tactil

Funcțiile butoanelor scaunului devin butoane de navigare în timp ce vă aflați în modul de configurare. Utilizați butoanele ridicare spătar **►**, coborâre spătar **◄**, ridicare bază **▲**, coborâre bază **▼** și butoanele minus **—** și plus **+** pentru a naviga și a realiza reglaje și selecții pe ecranele de configurare.

Configurarea contrastului/mesajelor de ajutor

Pentru a regla contrastul ecranului suportului tactil sau pentru a activa/dezactiva mesajele de ajutor:

1. Din ecranul principal al suportului tactil Deluxe, apăsați și mențineți apăsați **m** și **e** împreună timp de trei secunde și apăsați **►** pentru a începe.
2. Din ecranul **System Setup**, apăsați **—** sau **+** pentru a selecta **Touchpad** și apăsați **►** pentru a începe.
3. Din ecranul **Touchpad Setup**, apăsați **—** sau **+** până când pe ecran se afișează **Contrast Adjust** sau **Help Messages:**, apoi apăsați **►** pentru a intra în ecranul **Contrast Adjust Setup** sau **Help Messages Setup**.
 - În ecranul **Contrast Adjust Setup**: apăsați **—** sau **+** pentru a regla contrastul, apoi apăsați **►** pentru a salva setarea. Trei semnale sonore scurte confirmă salvarea setării.
 - În ecranul **Help Messages Setup**: apăsați **—** sau **+** pentru a seta mesajele de ajutor pe **On** sau **Off**, apoi apăsați **►** pentru a salva setarea. Trei semnale sonore scurte confirmă salvarea setării.
4. După ce terminați efectuarea reglajelor la setările suportului tactil, apăsați **◄** până când se afișează sigla A-dec.



NOTĂ Pentru o listă a mesajelor de ajutor, consultați documentul *Informații de reglementare, specificații și garanție* (cod de articol 86.0221.34) în Centrul de resurse, la adresa www.a-dec.com.

Configurarea suportului pieselor de mână

Puteți seta modul în care sunt configurate piesele de mână pentru fiecare suport de piese de mână. Tipurile de piese de mână includ aer de bază, cameră, electrică, altele, ultrasunete, aspirare și turbină.

Pentru a configura suporturile pieselor de mână:

1. Apăsați și mențineți apăsată **m** și **e** în același timp până apare un ecran **System Setup**, apoi apăsați ►.
2. Pe ecranul **System Setup** apăsați — sau + pentru a evidenția **Handpieces**, apoi apăsați ►.
3. Pe ecranul **Handpiece Setup** apăsați — sau + pentru a evidenția **Holder Setup**, apoi apăsați ►.
4. Ridicați piesa de mână dorită din suport.
5. Pe ecranul **Holder Setup** apăsați — sau + pentru a selecta tipul piesei de mână, apoi procedați într-unul dintre următoarele moduri în funcție de tipul piesei de mână:
 - **Electric:** Pentru instrucțiuni de configurare, consultați informațiile privind montarea care sunt livrate împreună cu modulul de control.
 - **All other Types:** Apăsați ►. Trei semnale sonore scurte confirmă salvarea setării.
6. Așezați la loc piesa de mână în suport.
7. Repetați pașii de la 4 la 6 pentru a configura fiecare piesă de mână activă.
8. După ce terminați configurarea pieselor de mână, apăsați ◀ până când vedeți sigla A-dec.

Configurarea sursei de lumină intraorale



NOTĂ Cu suportul tactil A-dec 300 Deluxe, puteți configura diferite setări ale sursei de lumină intraorale dacă este montată o sursă de lumină intraorală cu patru tensiuni (QVIOLS) sau un controler de motor electric cu comandă IOLS integrată.

Sunt disponibile următoarele setări:

- **On When Selected:** Specifică dacă sursa de lumină intraorală se aprinde sau rămâne stinsă atunci când piesa de mână este scoasă din suport.
- **Auto Off Delay:** Stabilește durata de timp cât lumina rămâne aprinsă după eliberarea comenzii de picior. Această durată se resetează atunci când folosiți din nou aerul de acționare.
- **On in Endo:** Specifică dacă sursa de lumină intraorală se aprinde sau se stinge la funcționarea în modul Endodonție. Întrucât majoritatea pieselor de mână pentru Endodonție nu au conducte de lumină, se recomandă să selectați Off pentru a reduce căldura și a prelungi durata de viață a becului.

Pentru a configura sursa de lumină intraorală:

1. Din ecranul principal al suportului tactil Deluxe, apăsați și mențineți apăsată **m** și **e** împreună timp de trei secunde și apăsați ► pentru a începe.
2. Din ecranul **System Setup**, apăsați — sau + pentru a evidenția **Handpieces** și apăsați ►.
3. Din ecranul **Handpiece Setup**, apăsați — sau + pentru a evidenția **Intraoral Lt Source** și apăsați ►.
4. Ridicați piesa de mână dorită din suport.
5. Din ecranul **Light Source Setup**, apăsați — sau + pentru a afișa setarea dorită și apăsați ►.
6. Specificați setările pentru piesa de mână apăsând — sau + și ► pentru a vă deplasa pe ecrane. După finalizarea configurării, trei semnale sonore scurte confirmă setarea.
7. Repetați pașii 5 și 6 pentru fiecare setare.
8. Așezați la loc piesa de mână în suport.
9. Repetați pașii de la 3 la 8 pentru a configura fiecare piesă de mână.
10. După ce terminați configurarea pieselor de mână, apăsați ◀ până când vedeți sigla A-dec.

Tastatură standard

La o tastatură standard nu există comenzi ale consolei instrumentarului de configurat sau personalizat.

Testarea sistemului

După finalizarea montării, utilizați lista de verificare următoare pentru a testa consola instrumentarului; apoi monitorizați împreună cu clientul.

Consolă de instrumentar

- Piesele de mână funcționează corespunzător și sunt configurate conform preferințelor medicului:
 - Apă de răcire și aer de răcire
 - Spălarea tuburilor pieselor de mână
 - Supapele și întrerupătoarele suportului pieselor de mână
 - Presiunea aerului de acționare a pieselor de mână
- Capul de comandă este plan, cu verificare pe tavă
- Brațele articulate nu deviază
- Comanda de picior funcționează corespunzător

Utilități

- Presiunea reglată a aerului este de 552 kPa (80 psi)
- Dacă sistemul include o cutie de podea, aceasta nu prezintă scurgeri de aer și apă
- Tuburile și conexiunile nu sunt strangulate și nu prezintă scurgeri de aer și apă
- Tuburile și firele în exces sunt înfășurate și depozitate la distanță de piesele mobile

Informații de reglementare și garanție

Pentru informațiile de reglementare aplicabile și garanția A-dec, consultați documentul *Informații de reglementare, specificații și garanție* (cod de articol 86.0221.34) disponibil în Centrul de resurse, la adresa www.a-dec.com.



Pentru acces rapid la acest document online, scanați, atingeți sau faceți clic pe acest cod QR, care conduce la a-dec.com/regulatory-guide.

Toate mărcile comerciale menționate în prezentul document sunt mărci comerciale înregistrate sau mărci comerciale ale A-dec, Inc. în Statele Unite și pot fi, de asemenea, mărci comerciale sau mărci comerciale înregistrate în alte țări.



Sediu central A-dec

2601 Crestview Drive
Newberg, OR 97132 SUA
Tel.: 1.800.547.1883 în SUA/CAN
Tel.: +1.503.538.7478 în afara SUA/CAN
www.a-dec.com

A-dec, Inc. nu garantează în niciun fel conținutul acestui document, inclusiv prin garanții implicite de vandabilitate și potrivire pentru un anumit scop, dar fără a se limita la acestea.