

A-dec® 342pro/342 Sidomonterat tillförselsystem

INSTALLATIONSGUIDE

Innehåll

Innan du börjar	2
Installera tillförselsystemet .	3
Slutför installationen av tillförselsystemet	22
Installera vattenflaskan ...	23
Installera brickhållarfästet (tillval)	23
Ansluta dataledningen och strömkabeln i skåpet	24
Ansluta den externa strömkabeln och dataledningen till tandläkarstolen	29
Ansluta slangarna	40
Justera systemet	42
Anpassa inställningarna för pekkontroller	49
Regulatorisk information och garanti	56



A-dec 342pro tillförselsystem

Produktmodeller och produktversioner som omfattas av detta dokument*

Modeller	Versioner	Beskrivning
342pro	Ej tillämpligt	Tillförselsystem
342	A	Tillförselsystem
311/511	A/B	Tandläkarstol
311ft/511ft	Ej tillämpligt	Tandläkarstol
411	A	Tandläkarstol
592/593/5531/5631/5543	A	Tandläkarmöbler

*Vissa produktmodeller, versioner och alternativ i detta dokument kanske inte finns tillgängliga i vissa regioner.

Innan du börjar

- Kontrollera lokala bygg- och installationsbestämmelser som är specifika för din plats.
- Kontrollera att en manuell avstängningsventil för luft är installerad.
- Information om mått, rörelseintervall och placering av anslutningar, se följande:
 - *Inför-installation-guide för A-dec 342pro/342/542 sidomonterat tillförselsystem* (art.nr 86.0035.16)
 - *Preference Collection® Inför installation-guide för tandläkarmöbler* (art.nr 86.0142.16)
 - *A-dec Inspire® Inför installation-guide för tandläkarmöbler* (art.nr 86.0528.16)



WARNING! Konsultera licensierad fackpersonal, d.v.s. bygg- eller arkitektingenjörer, för montering på metallfäste eller murverk. Säkerställ att alla installationer uppfyller lokala regler och bestämmelser. Monteringsstrukturer måste vara utformade för att klara en skjuvlast på minst 445 N (100 lb) och ett minsta moment på 152 Nm (112 ft-lb).



WARNING! Risk för elektriska stötar. Var försiktig när du tar bort eller sätter tillbaka kåpor så att du inte skadar kablar eller slangar. Verifiera att kåporna sitter fast när du satt tillbaka dem.

Rekommenderade verktyg

- Antistatiskt armband
- Insexnyckelsats
- Skiftnyckel
- Stjärnskruvmejsel och standardskruvmejsel
- Spetstång
- Vanlig tång
- Sidavbitare
- Vattenpass
- Borr och borrar
- Kabelorm

Packa upp tillförselsystemet

1. Ta upp tillförselsystemet från lådan.
2. Vid installation på skåp, ta bort skåpdörrar och lådor för att ge fri åtkomst.

Installera tillförselsystemet

Utför instruktionerna för den plats där tillförselsystemet ska installeras:

Installera tillförselsystemet på ett skåp	3
Installera tillförselsystemet på en vägg	16

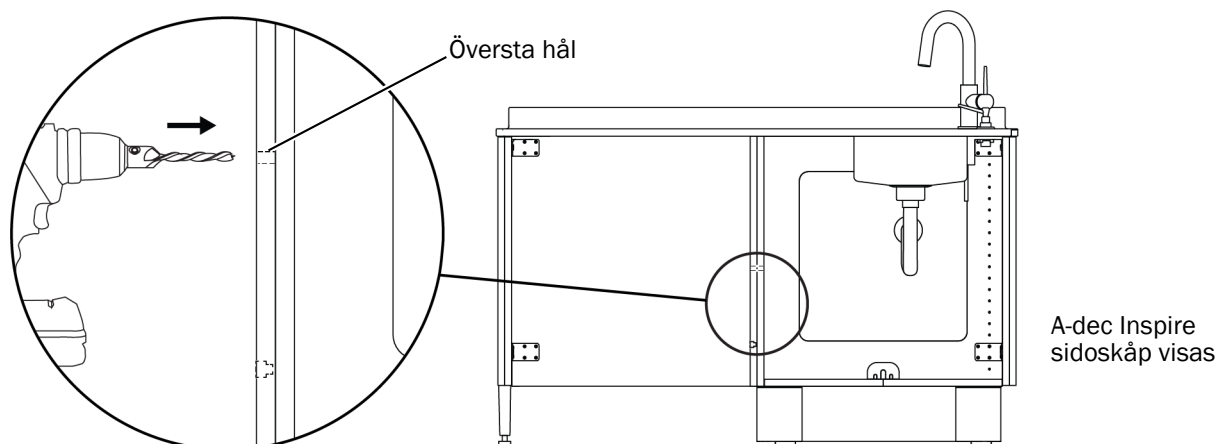
Installera tillförselsystemet på ett skåp

Installera monteringsfästet

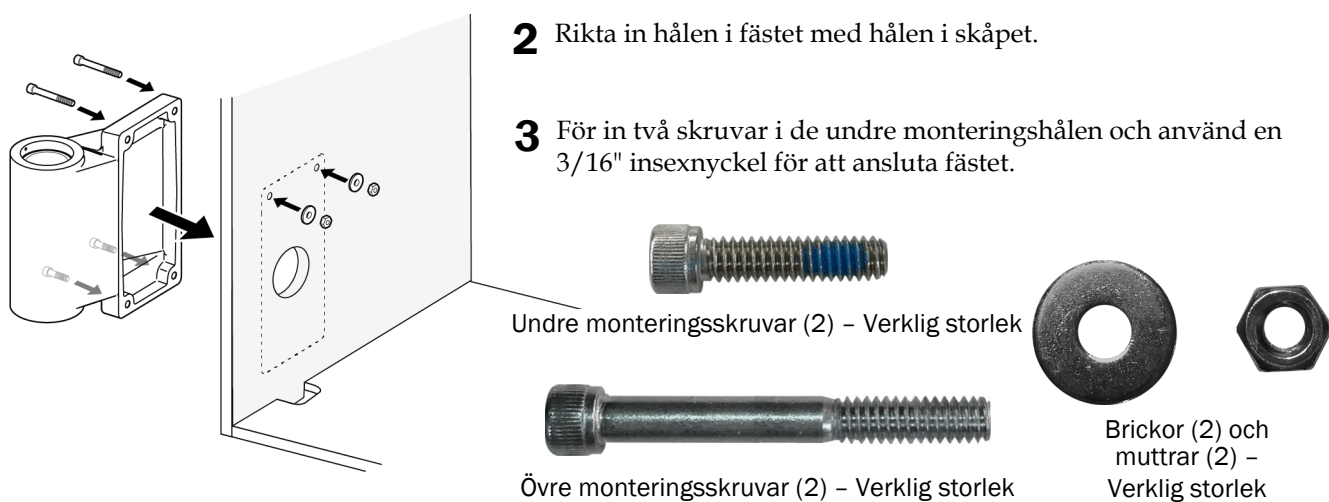
Utför instruktionerna för den plats där fästet ska installeras:

Installera monteringsfästet på A-dec Inspire- och Preference-skåp	4
Installera monteringsfästet på andra skåp än A-dec	5

Installera monteringsfästet på A-dec Inspire- och Preference-skåp



- 1** Alla A-dec Inspire sidoskåp och Preference sidoskåp - Använd en 5/16" borrar för att förlänga de två övre monteringshålen för fästet genom skåpet.

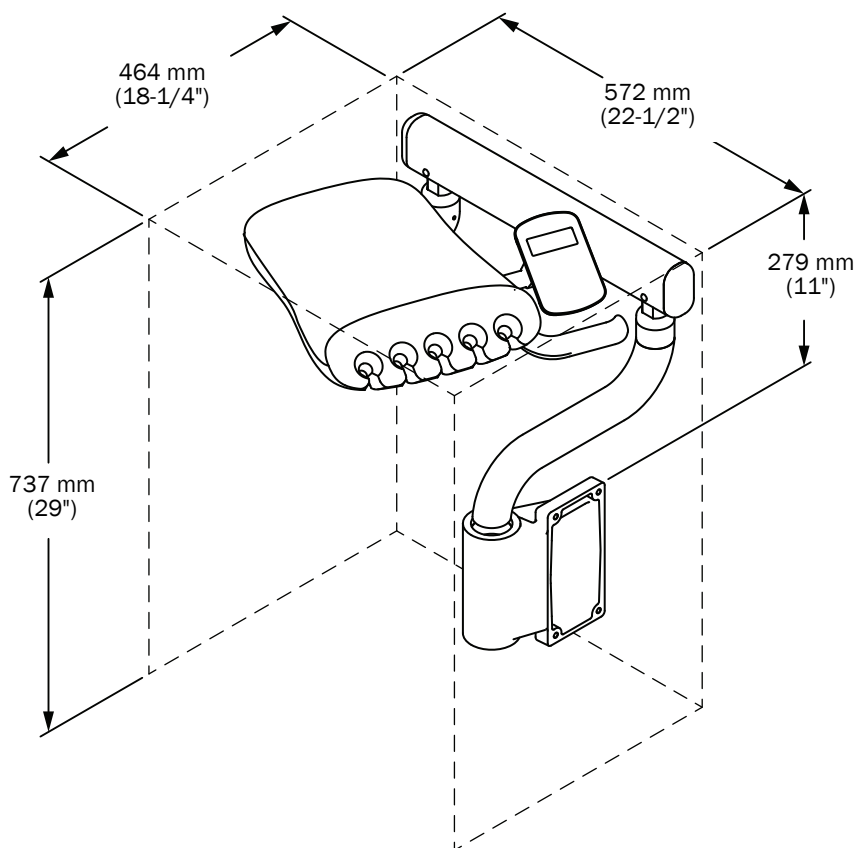


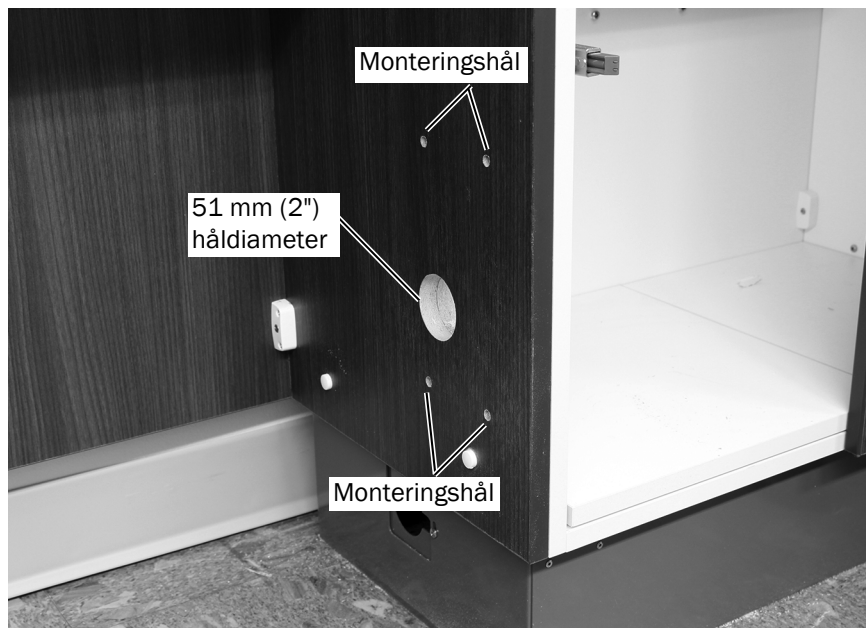
- 2** Rikta in hålen i fästet med hålen i skåpet.
- 3** För in två skruvar i de undre monteringshålen och använd en 3/16" insexnyckel för att ansluta fästet.
- 4** För in två skruvar i de övre monteringshålen och använd en 3/16" insexnyckel och 7/16" skiftnyckel för att ansluta fästet med brickorna och muttrarna.
- 5** Om en kanal är installerad i skåpet använder du en stjärnskruvmejsel för att ta bort kanalhöljet.

Nästa steg Se "Nivellera monteringsfästet" på sidan 10.

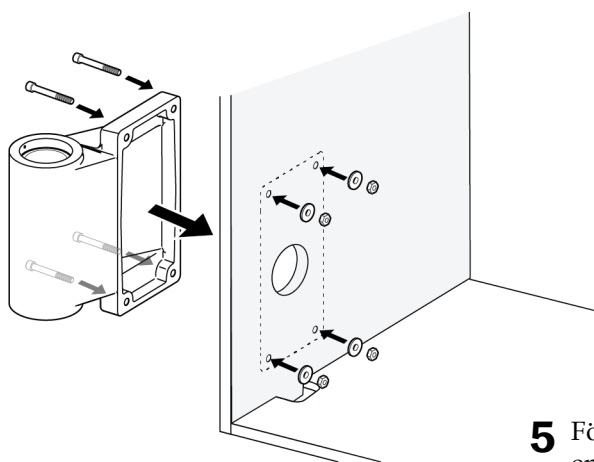
Installera monteringsfästet på andra skåp än A-dec

För att kunna installera A-dec 342pro/342 måste skåpet ha minst följande fria utrymmen för installation.





- 1** Riv ut mallen för monteringsfäste på sidorna 8 och 9. Rikta in mallen med skåpets främre kant. Se till att mallen placeras sett från skåpets framsida.
- 2** Markera de 4 monteringshålen och hålet på 51 mm (2") för kabelbunten.
- 3** Använd ett 5/16" borrar för att borra de 4 monteringshålen för fästet.
- 4** Skär ut hålet på 51 mm (2") för kabelbunten.



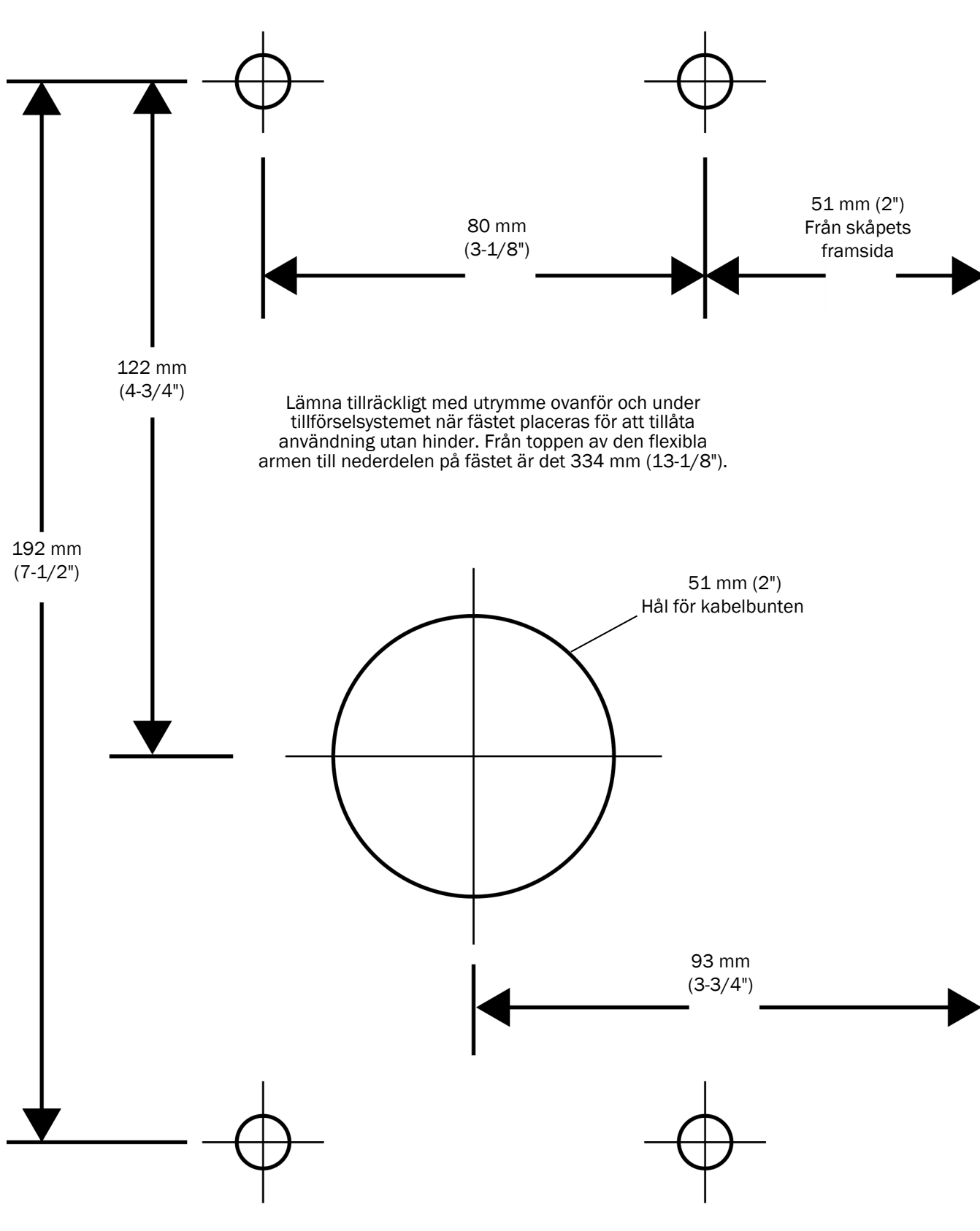
Monteringsskruvar (4) - Verklig storlek



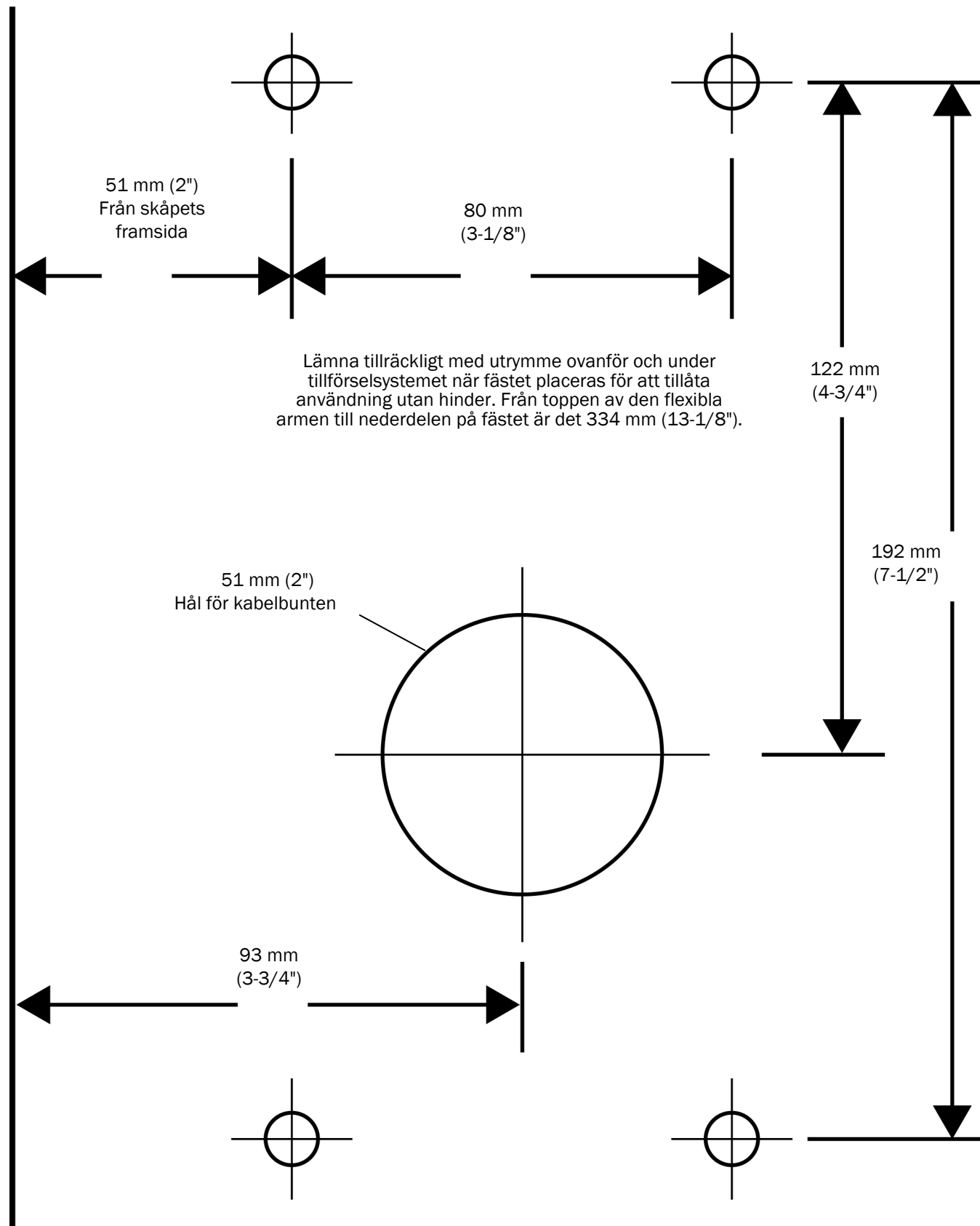
Brickor (4) och muttrar (4) - Verklig storlek

- 5** För in fyra skruvar i monteringshålen och använd en 3/16" insexnyckel och 7/16" skiftnyckel för att ansluta fästet med brickorna och muttrarna.

Mall för monteringsfäste (installation för högerhänta)

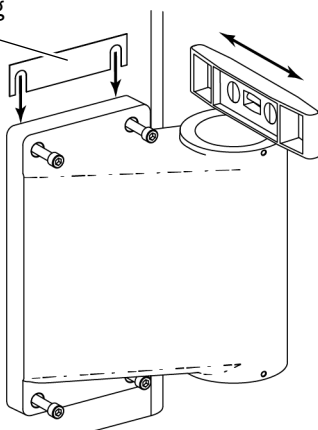


Mall för monteringsfäste (installation för vänsterhänta)



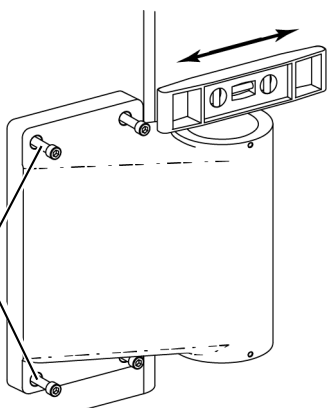
Nivellera monteringsfästet

Mellanlägg



- 1** Kontrollera att skåpet står horisontellt.
- 2** Kontrollera nivelleringen sida till sida. Justera genom att lägga till mellanlägg från satsen mellan monteringsfästet och skåpet.

Skruvar för monteringsfäste



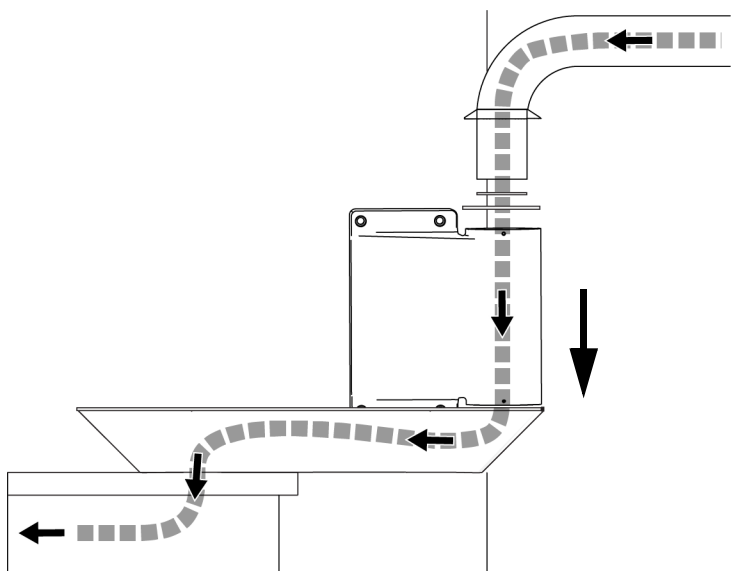
- 3** Kontrollera nivelleringen framifrån och bakåt. Lossa skruvarna i monteringsfästet, flytta fästet tills det är nivellerat och dra sedan åt skruvarna igen.

Installera tillförselsystemet

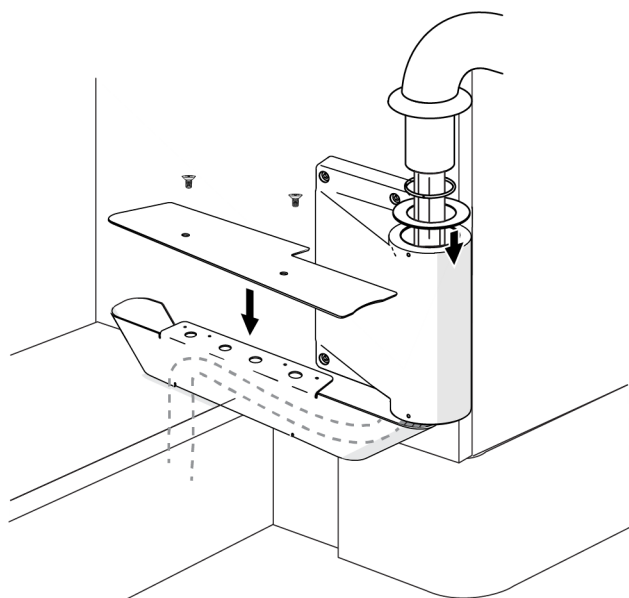
Utför instruktionerna för den plats där fästet ska installeras:

Installera tillförselsystemet på alla A-dec Inspire sidoskåp	11
Installera tillförselsystemet på A-dec Inspire och Preference centralskåp, Preference sidoskåp intill handfat och skåp som inte är från A-dec	12
Installera tillförselsystemet på Preference sidoskåp på motsatt sida av ett handfat	13

Installera tillförselsystemet på alla A-dec Inspire sidoskåp



- 1** Dra kabelbunten, ledarna och dataledningen ner genom den stela armen, fästet och kanalen (fäst i skåpet) till anslutningarna längst ned i skåpet.
- 2** För in den stela armen i monteringsfästet.
Se till att brickorna håller sig på plats på den stela armens nav.

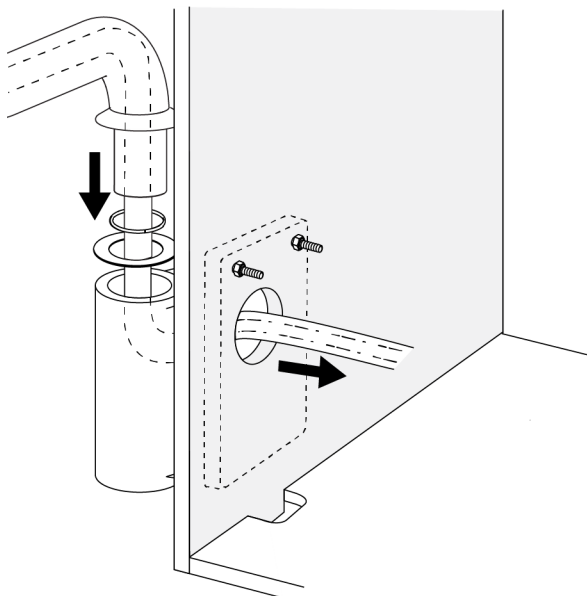


Skruv för kanalhölje – Verklig storlek

- 3** Använd en stjärnskruvmejsel och två skruvar för att installera kanalhöljet. Kanalhöljet och skruvarna ingår i Inspire 593 leveranssats.

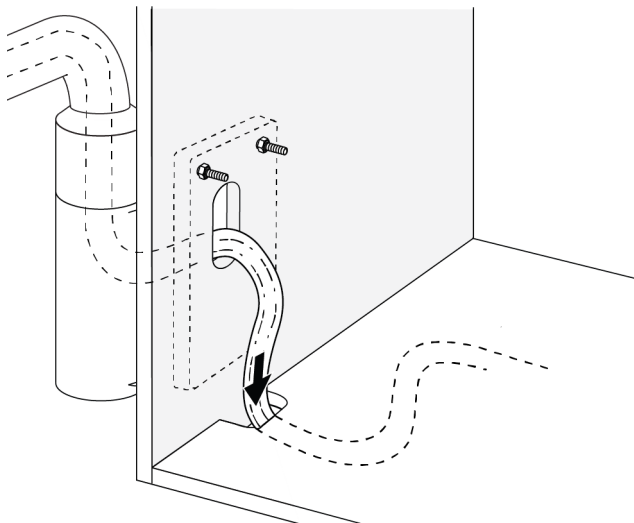
Nästa steg Se "Slutför installationen av tillförselsystemet" på sidan 22.

Installera tillförselsystemet på A-dec Inspire och Preference centralskåp, Preference sidoskåp intill handfat och skåp som inte är från A-dec



Preference sidoskåp intill ett handfat visas

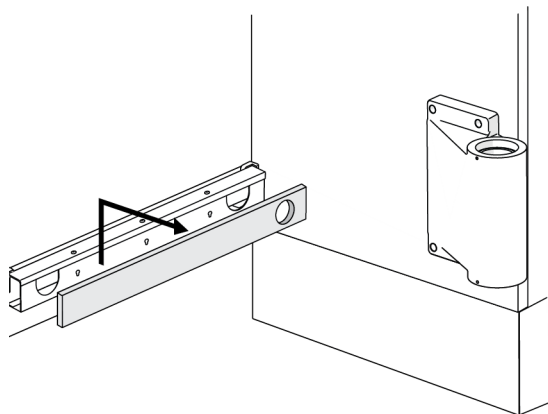
- 1** Dra kabelbunten, ledarna och dataledningen ner genom den stela armen och fästet och in i skåpet/röntgenpelaren.
- 2** För in den stela armen i monteringsfästet. Se till att brickorna håller sig på plats på den stela armens nav.



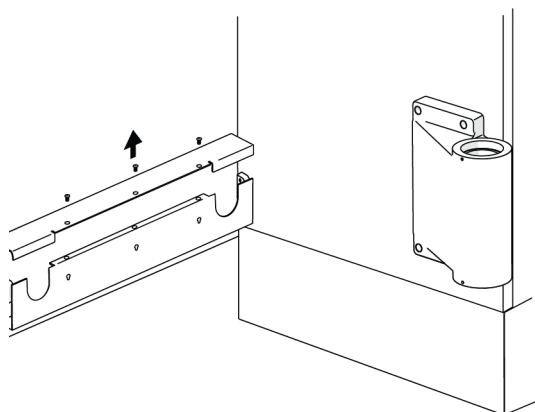
- 3** Dra kabelbunten, ledarna och dataledningen genom skåpets botten till anslutningarna.

Nästa steg Se "Slutför installationen av tillförselsystemet" på sidan 22.

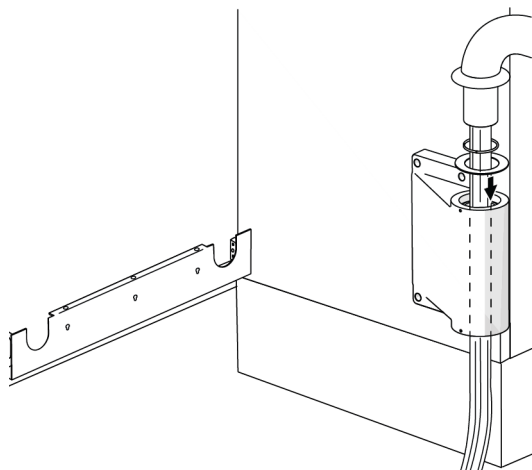
Installera tillförselsystemet på Preference sidoskåp på motsatt sida av ett handfat



1 För ytterplattan av trä upp och bort från kanalen.

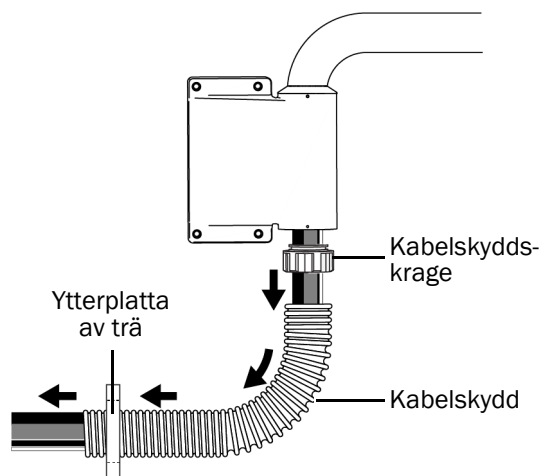


2 Använd en stjärnskruvmejsel och avlägsna det övre kanalhöljat.

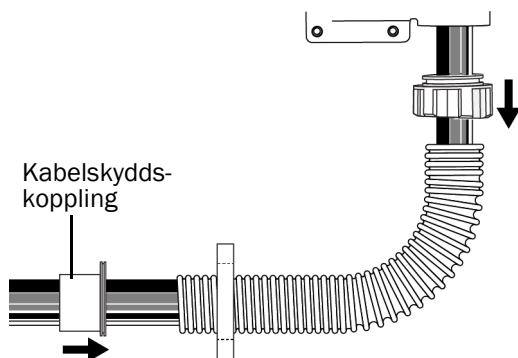


3 Dra kabelbunten, ledarna och dataledningen ner genom den stela armen och fästet.

4 För in den stela armen i monteringsfästet. Se till att brickorna håller sig på plats på den stela armens nav.



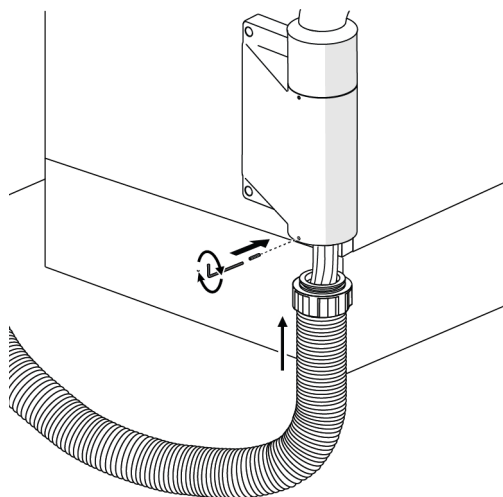
- 5** Placera kabelskyddskragens gängor riktade mot kabelskyddet och dra kabelbunten, ledarna och dataledningen genom kabelskyddskragen och kabelskyddet och dra sedan kabelskyddet genom ytterplattan av trä.



- 6** Rikta kabelskyddskopplingens gängor mot kabelskyddet och dra kabelbunten genom kopplingen. Skruva sedan ihop kabelskyddskopplingen och kabelskyddskragen på kabelskyddet.



OBS! Kabelskyddskragen och kabelskyddskopplingen har omvänd gängning.

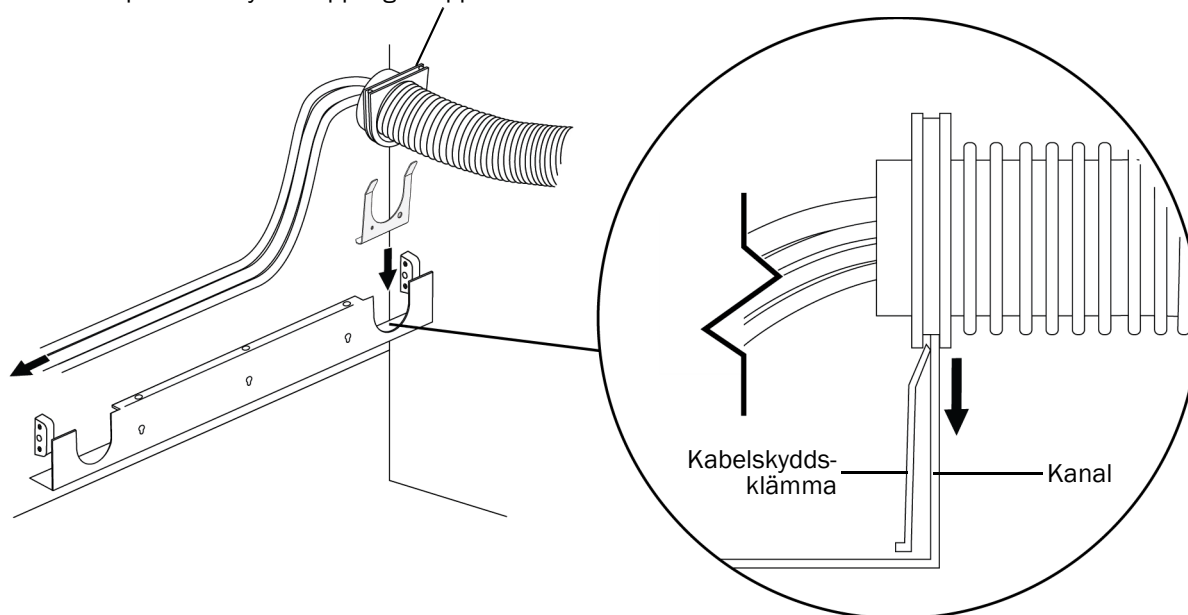


- 7** Tryck in kabelskyddskragen i fästet och använd en 1/16" insexnyckel och inställningsskruven för att fästa kragen i fästet.

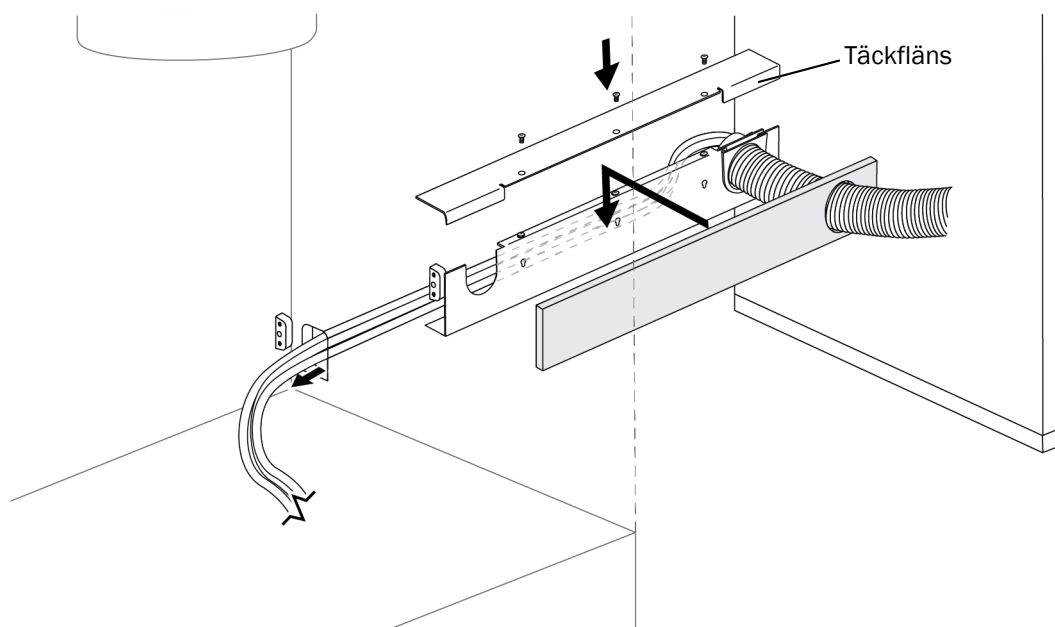


Inställningsskruv – Verklig storlek

Platt kant på kabelskyddskopplingen uppåt



- 8** Placera kabelskyddsklämman i kanalen mot öppningen för kabelskyddet och för sedan in kabelskyddskopplingen i öppningen så att både kanalens kant och klämman kommer in i spåret.



- 9** Dra kabelbuntens genom kanalen till handfatsmodulen och till skåpets botten. Sätt tillbaka skyddet och ytterplattan.



TIPS De två flänsarna på skyddet placeras bakom kanalens front.

Nästa steg Se "Slutför installationen av tillförselsystemet" på sidan 22.

Installera tillförselsystemet på en vägg

Installera bakstödet



WARNING! Använd inte ihåliga väggfästelement som är beroende av icke-strukturella element. A-dec är inte ansvarigt för skador av något slag som uppstår vid användning av ihåliga väggfästelement.



WARNING! Konsultera licensierad fackpersonal, d.v.s. bygg- eller arkitektingenjörer, för montering på metallfäste eller murverk. Säkerställ att alla installationer uppfyller lokala regler och bestämmelser. Väggar måste vara utformade för att klara en skjuvlast på minst 173 N (39 lb) och ett minsta moment på 142 Nm (105 ft-lb).

1 Bestäm installationsplatsen för bakstödet.

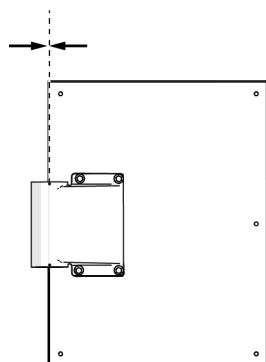
- Maximal armutsträckning mätt från bakstödet är 1 530 mm (60-1/4").
- Rekommenderat avstånd från nederdelen av bakstödet till golvet är 13 cm (5"). Justera positionen enligt tillgängligt utrymme och läkarens önskemål.

Bilderna på följande sida visar väggbakstödet och alternativ för placering av monteringsfästet.



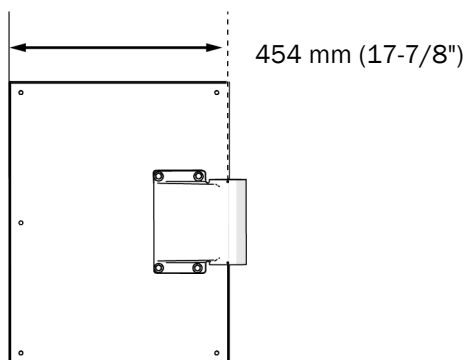
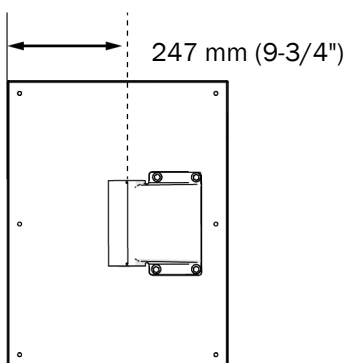
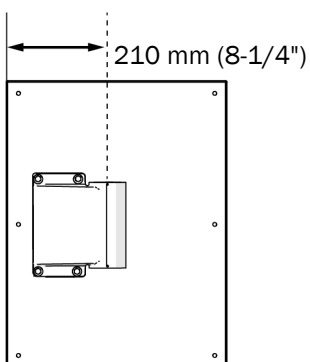
VIKTIGT För en mall som underlättar placeringen av bakstödet och ytterligare information om A-dec 342pro/342, se *Mall för väggmonteringsbakplatta för A-dec 342pro/342 sidomonterat tillförselsystem* (art.nr 85.0049.00).

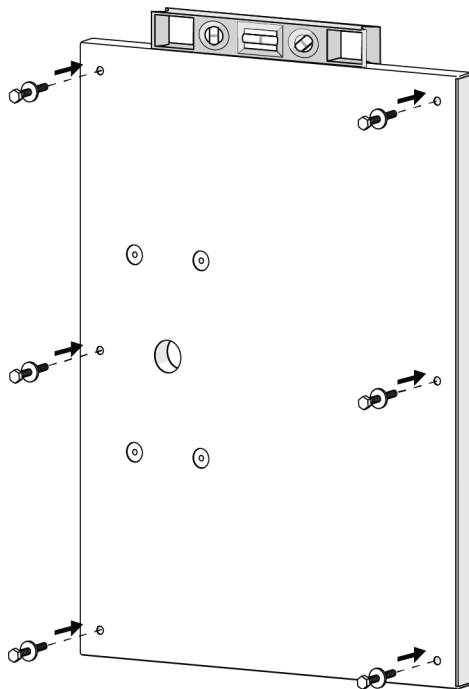
3 mm (1/8")



Placeringsalternativ för bakplatta och monteringsfäste

Avstånd mäts från bakplattans kant till mitten av den stela armens position i monteringsfästet.





- 2 Placera bakplattan där den ska installeras.
- 3 Se till att bakplattan är nivellerad och markera de sex monteringshålen för bakplattan.



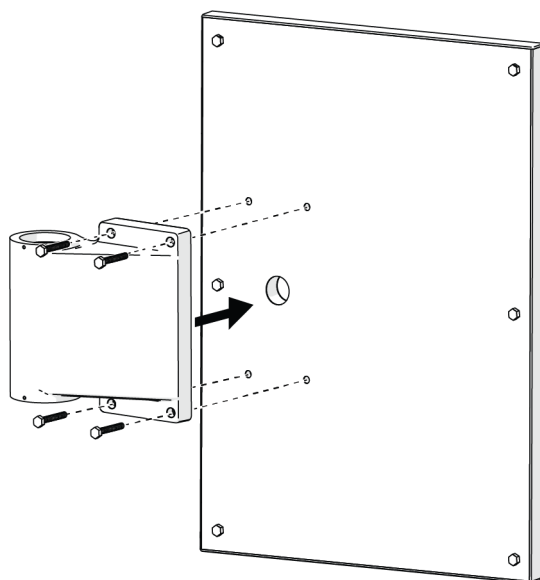
WARNING! Följande instruktioner gäller endast för att fäst bakplattan i träreglar. Konsultera licensierad fackpersonal, t.ex. bygg- eller arkitektingenjörer, för montering i stålbalkar eller murverk. Säkerställ att alla installationer uppfyller lokala regler och bestämmelser.

- 4 Använd ett 3/16" borrar för att borra monteringshålen i reglarna.
- 5 Sätt på brickorna på de sex franska träskruvarna.
- 6 Passa in bakplattan med monteringshålen och använd en 7/16" hylsa och spärrskaft för att löst fästa bakplattan med de franska träskruvarna.
- 7 Kontrollera nivelleringen och dra sedan åt skruvarna helt.



Fransk träskruv – Verklig storlek

Installera monteringsfästet

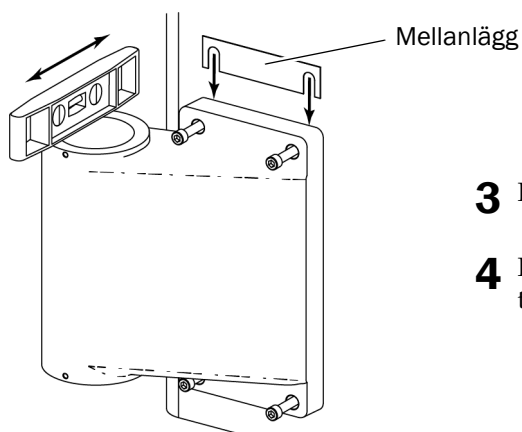


Vänstersidig monteringsposition visas

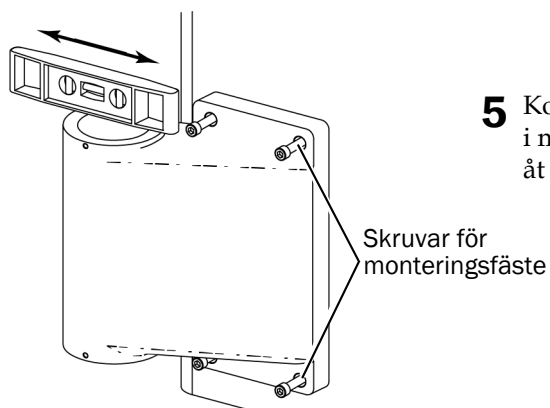
- 1** Rikta in hålen i fästet med hålen i bakplattan.
- 2** Använd en 3/16" insexnyckel och fyra skruvar för att ansluta fästet i bakplattan.



Monteringsskruv - Verklig storlek

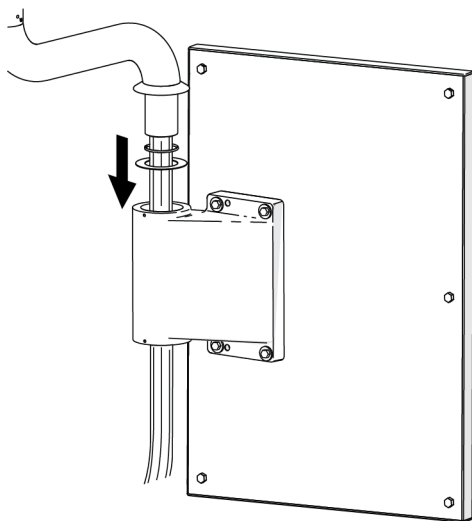


- 3** Kontrollera att bakplattan nivellerad.
- 4** Kontrollera nivelleringen sida till sida. Justera genom att lägga till mellanlägg från satsen mellan monteringsfästet och skåpet.

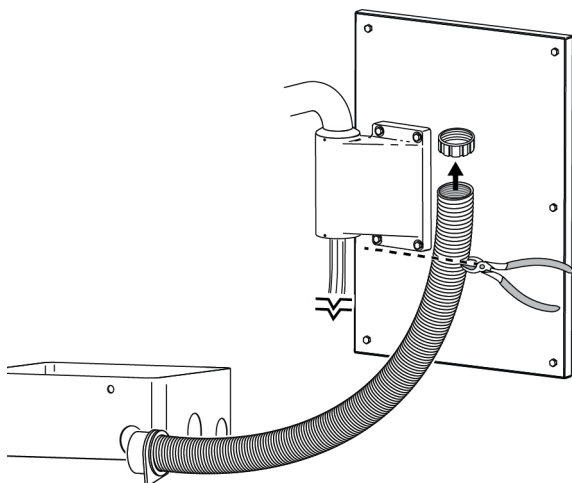


- 5** Kontrollera nivelleringen framifrån och bakåt. Lossa skruvarna i monteringsfästet, flytta fästet tills det är nivellerat och dra sedan åt skruvarna igen.

Installera tillförselsystemet



- 1** Dra kabelbunten, ledarna och dataledningen ner genom den stela armen och fästet.
- 2** För in den stela armen i monteringsfästet. Se till att brickorna håller sig på plats på den stela armens nav.



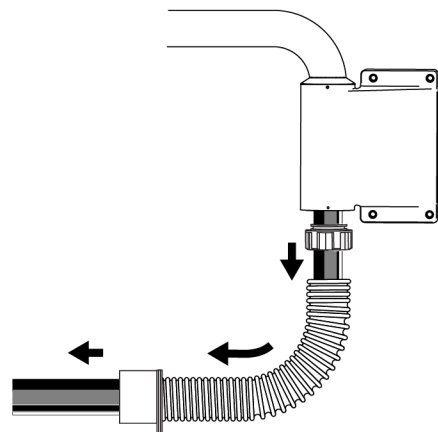
- 3** Avlägsna skyddsytan från golvlådan och placera den runt anslutningarna.
- 4** Ta bort kabelskyddskragen från kabelskyddet.



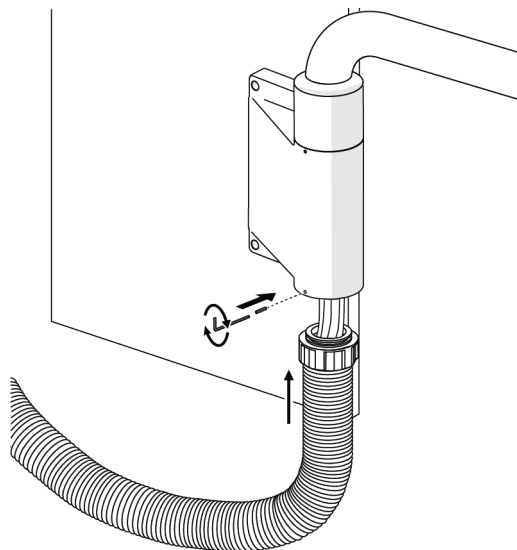
OBS! Kabelskyddskragen har omvänd gängning.



FÖRSIKTIGHET Skär inte av övriga ledare och slangar som är inkluderade för dragnings till stolen eftersom produkten då inte fungerar.



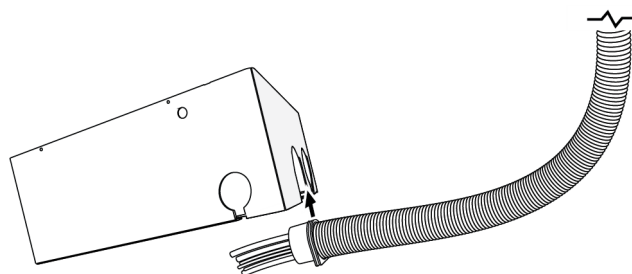
- 5** Mät upp avståndet från fästets nederdel till golvlådan och skär av kabelskyddet så det passar.
- 6** Sätt tillbaka kabelskyddskragen och dra sedan kabelbunten, ledare och dataledningen genom kabelskyddet.



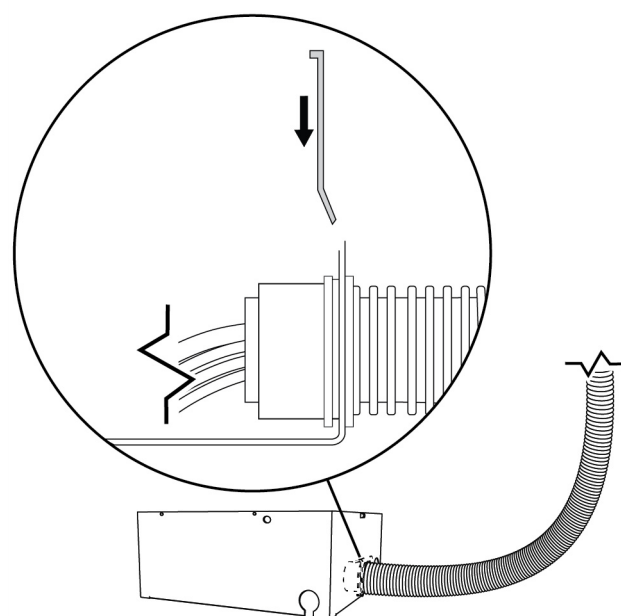
- 7** Tryck in kabelbuntskragen i fästet och använd en 1/16" insexnyckel och inställningsskruven för att fästa kragen i fästet.



Inställningsskruv - Verklig storlek



- 8** För in den välvda öppningen på golvlådan sida i spåret på kabelskyddskopplingen.

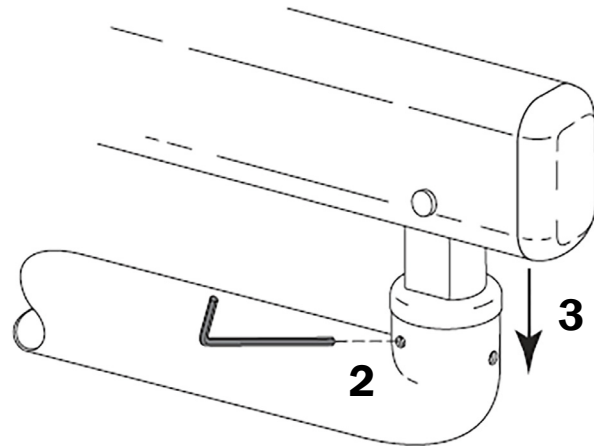


- 9** Fäst kabelskyddet i golvlådan genom att föra in kabelskyddsklämman i spåret på kopplingen.

Slutför installationen av tillförselsystemet

Installera den flexibla armen på den stela armen

- 1 Ta bort den blå tejp från den stela armen.
- 2 Dra åt inställningsskruven lite. Detta öppnar låsringen tillräckligt för att den flexibla armen ska kunna installeras helt i den stela armen.
- 3 Skjut in den flexibla armens led i den stela armens nav.



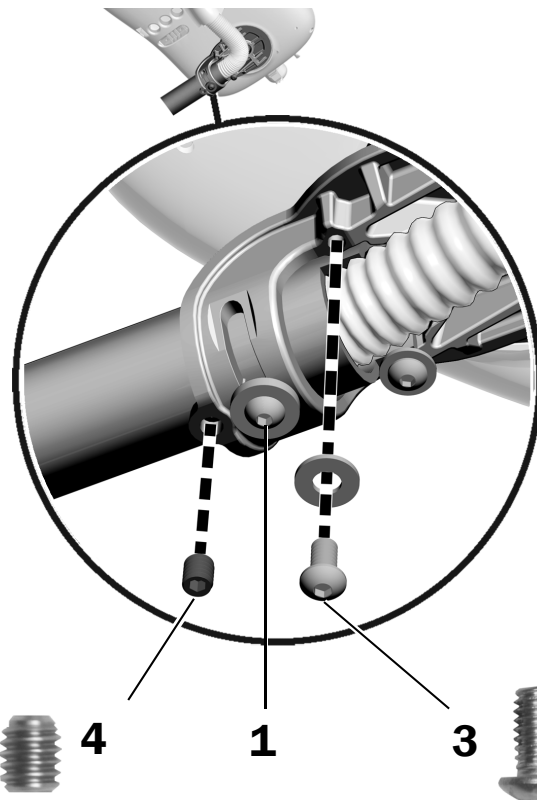
Positionera kontrollhuvudet

- 1 Lossa kullerhuvudskruven.



OBS! Skruva inte ut kullerhuvudskruven helt. Lossa den bara så mycket att du kan röra på kontrollhuvudet.

- 2 Roter kontrollhuvudet så att det är placerat över hålet för den saknade nivelleringskruven.
- 3 Installera och dra åt 1/4-20 x 1/2" nivelleringskruven och brickan.
- 4 Installera 3/8" inställningsskruven.
- 5 Dra åt kullerhuvudskruven.



3/8" inställningsskruv
i verklig storlek

Skruv med
kullerhuvud

1/2" nivelleringskruv
i verklig storlek

Installera vattenflaskan

Installera vattenflaskan för extern montering enligt instruktionerna som levereras med vattenflaskan (art.nr 86.0469.16).

Installera brickhållarfästet (tillval)

Rekommenderat verktyg

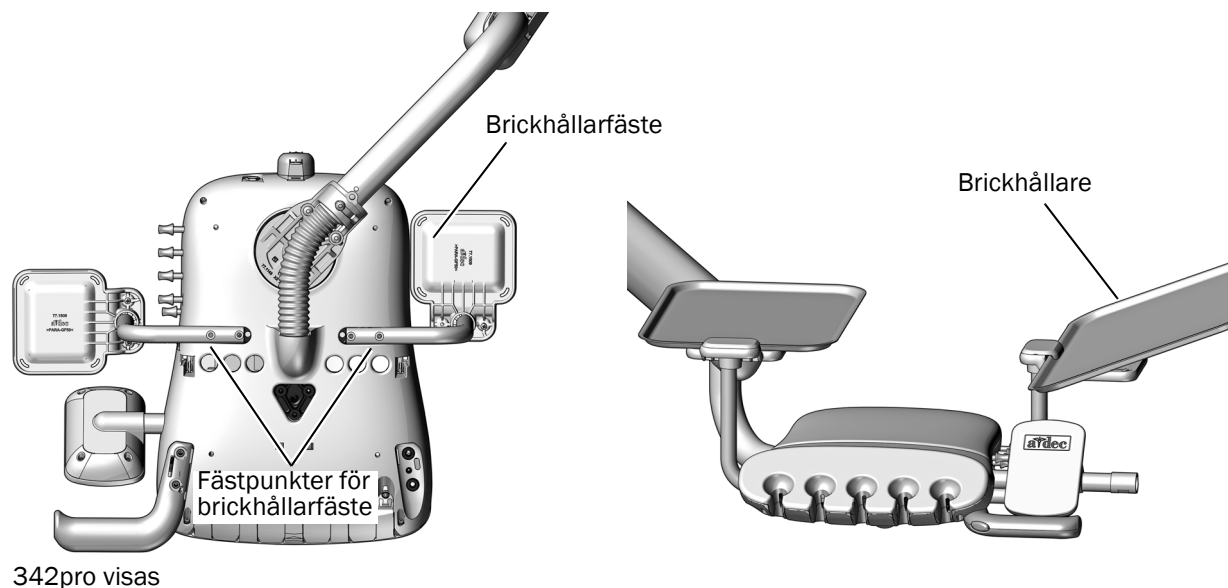
- 1/8" insexnyckel

Uppgift 1.

- 1** Använd två 10-32 x 1" kullerhuvudskruvar för att fästa brickhållarfästet i kontrollhuvudets undersida.
- 2** Luta upp ena änden av brickhållaren och placera brickhållarens fläns under kanten på brickhållarfästet och för sedan ner brickhållaren igen.



TIPS Även om brickhållarfästet kan installeras på båda sidor av kontrollhuvudet är det praktiskt att montera det på motstående sida av justeringsknapparna för att ge bättre åtkomst till knapparna.



Ansluta dataledningen och strömkabeln i skåpet

Ansluta dataledningen i skåpet

Slutför anvisningarna för systemets konfiguration:

Ansluta dataledningen från en A-dec 342pro till en A-dec Inspire fördelningslåda	24
Ansluta dataledningen från en A-dec 342 till en A-dec Inspire fördelningslåda	25
Ansluta dataledningen från en A-dec 342pro/342 till ett Preference-skåp	26

Ansluta dataledningen från en A-dec 342pro till en A-dec Inspire fördelningslåda

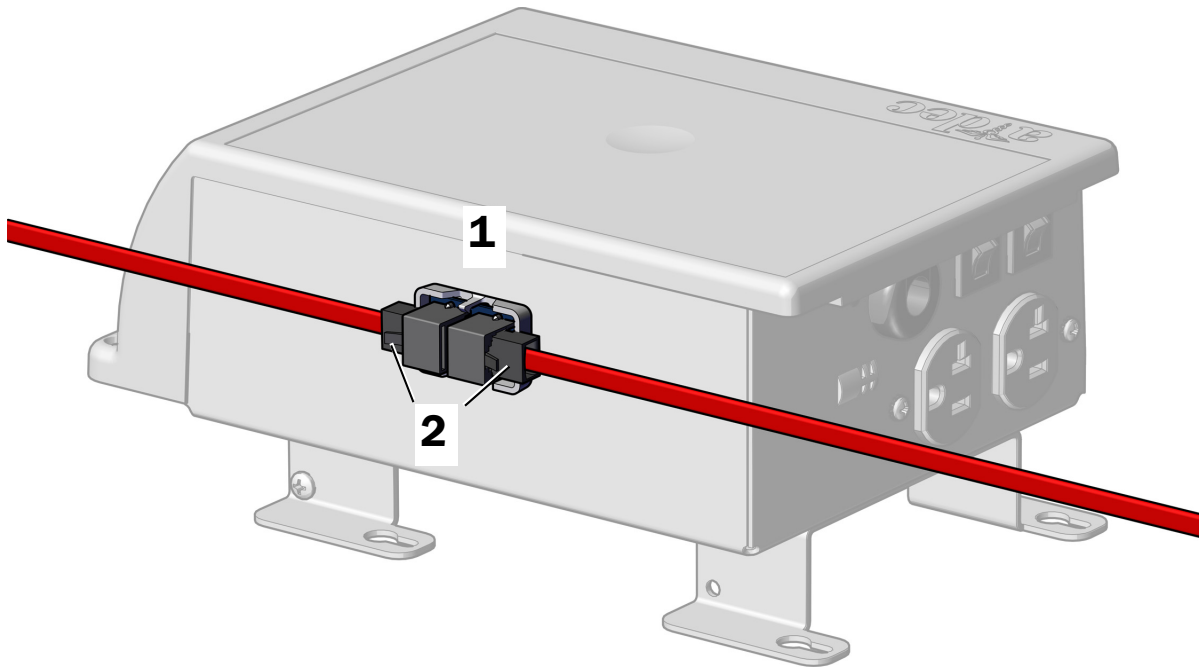


FÖRSIKTIGHET En röd DCS2-dataledning kan inte anslutas till Inspire skåpfördelningslåda. Ett kopplingskort måste användas för att ansluta en DCS2-dataledning från skåpet till stolens kretskort.



TIPS För att göra det enklare att utföra anslutningar kan du placera fördelningslådan utanför skåpet.

1. Dra bort pappersskyddet från kopplingskortet och fäst det på sidan av fördelningslådan.
2. Anslut den röda DCS2-dataledningen från tillförselsystemet till ena änden av kopplingskortet och anslut den röda DCS2-dataledningen på 7,62 m (25 fot) till den andra änden av kopplingskortet.



3. Dra DCS2-dataledningen på 7,62 m (25 fot) till tandläkarstolens strömförsörjning.

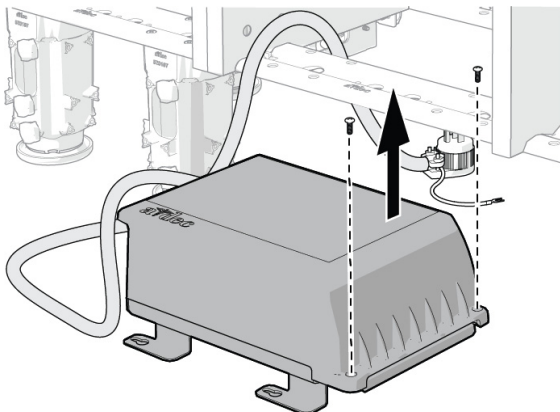
Nästa steg "Ansluta tillförselsystemets strömkabel i ett skåp" på sidan 27.

Ansluta dataledningen från en A-dec 342 till en A-dec Inspire fördelningslåda

Rekommenderat verktyg

- Stjärnskruvmejsel

1. Använd en stjärnskruvmejsel för att avlägsna de två skruvar som håller fast fördelningslådans lock.

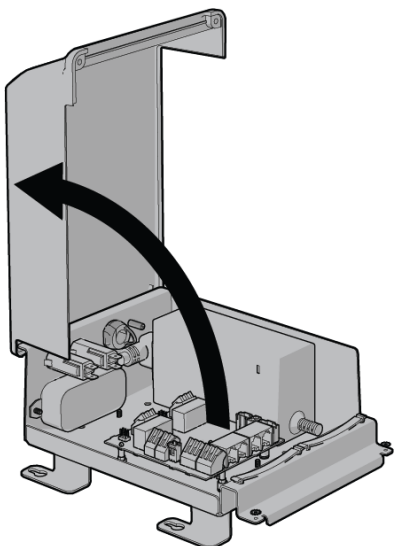


OBSERVERA Kretskort är känsliga för statisk elektricitet. Försiktighetsåtgärder mot elektrostatisk urladdning (ESD) krävs vid beröring av ett kretskort eller vid utförande av anslutningar till eller från ett kretskort. Kretskort bör endast installeras av en elektriker eller kvalificerad servicepersonal.

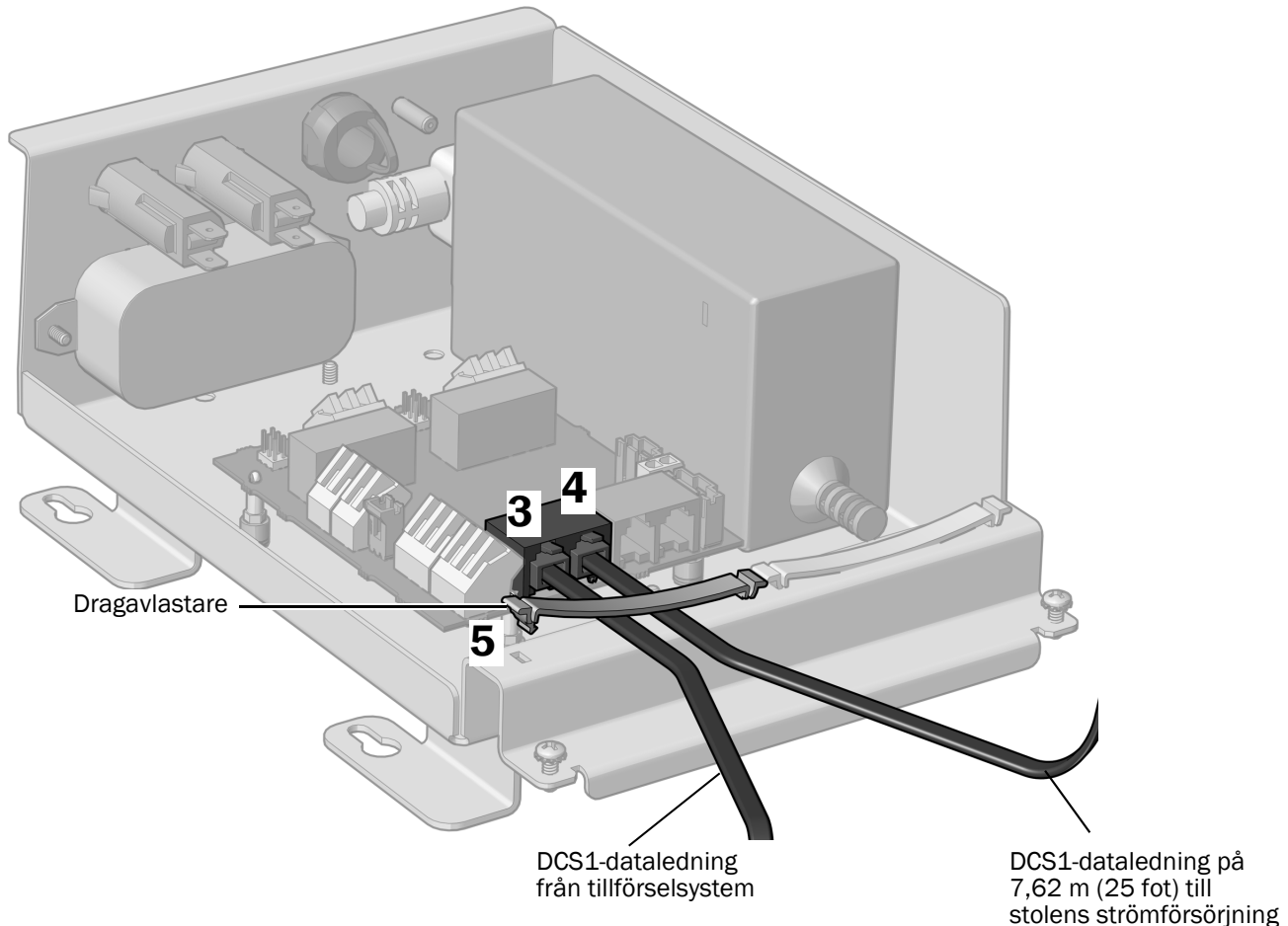


VARNING! Risk för elektriska stötar. Var försiktig när du tar bort eller sätter tillbaka kåpor så att du inte skadar kablar eller slangar. Verifiera att kåpor sitter fast när du satt tillbaka dem.

2. Ta bort locket.



3. Anslut DCS1-dataledningen från tillförselsystemet. Ledningen kan anslutas till valfri dataport.
4. Anslut DCS1-dataledningen på 7,62 m (25 fot). Ledningen på 7,62 m (25 fot) kan anslutas till valfri dataport.



5. Fäst dataledningarna under dragavlastaren.
6. Dra dataledningen på 7,62 m (25 fot) till tandläkarstolens strömförsörjning.

Nästa steg "Ansluta tillförselsystemets strömkabel i ett skåp" på sidan 27.

Ansluta dataledningen från en A-dec 342pro/342 till ett Preference-skåp

Slutför anvisningarna för systemets konfiguration:

- **342pro:** Använd kopplingskortet för att ansluta DCS2-dataledningen från tillförselsystemet till DCS2-dataledningen på 7,62 m (25 fot). Anslut vid stolen DCS2-dataledningen på 7,62 m (25 fot) till den grå porten på överföringskortet och anslut en DCS1-dataledning från den svarta porten på överföringskortet till stolen.
- **342:** Använd en kabeldelare för att ansluta DCS1-dataledningen från tillförselsystemet till DCS1-dataledningen på 7,62 m (25 fot).

Ansluta tillförselsystemets strömkabel i ett skåp

Fortsätt med avsnittet för systemets konfiguration:

Ansluta tillförselsystemets strömkabel till en 300 W fristående strömförsörjning 27

Ansluta tillförselsystemets strömkabel till en extern strömkabel 28

Ansluta tillförselsystemets strömkabel till en 300 W fristående strömförsörjning

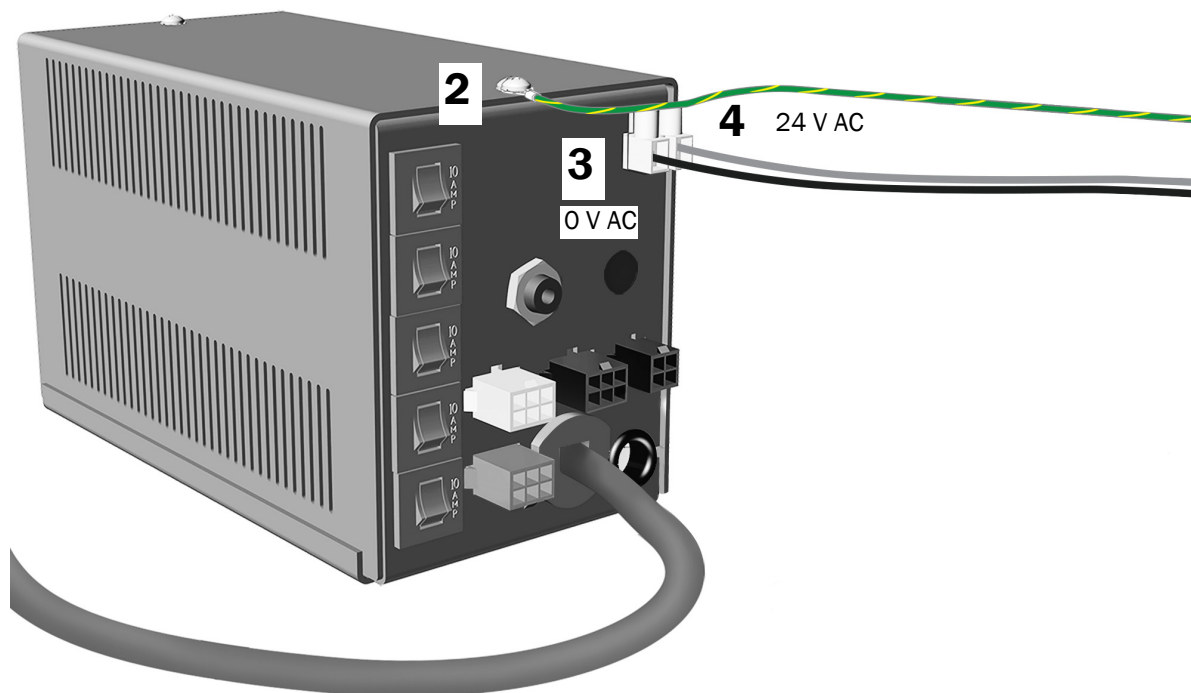
Rekommenderat verktyg

Stjärnskruvmejsel



WARNING! Om du inte stänger av eller kopplar bort strömförsörjningen innan du börjar med denna procedur kan det leda till skador på produkten och resultera i allvarliga personskador eller dödsfall.

1. Stäng av strömmen till systemet.
2. Fäst jordledaren till strömförsörjningens överdel.
3. Anslut svart ledare till 0 V AC.
4. Anslut grå ledare till 24 V AC.



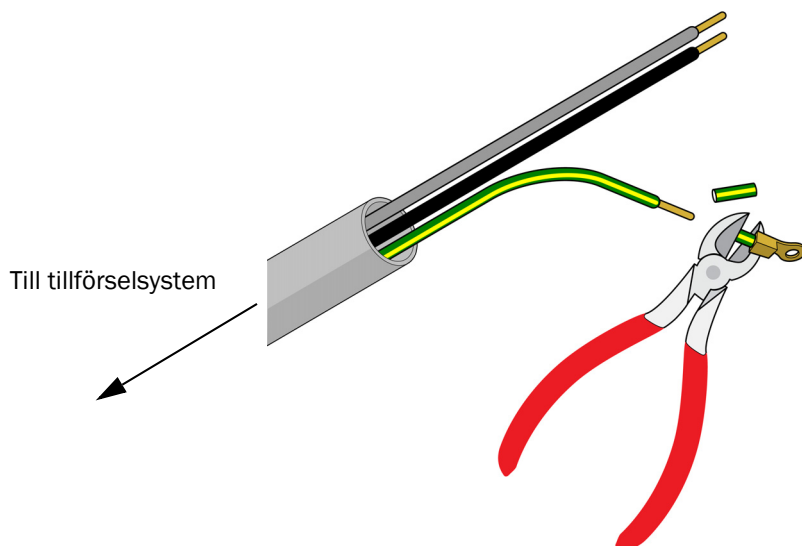
Nästa steg Se "Ansluta den externa strömkabeln och dataledningen till tandläkarstolen" på sidan 29.

Ansluta tillförselsystemets strömkabel till en extern strömkabel

Rekommenderade verktyg

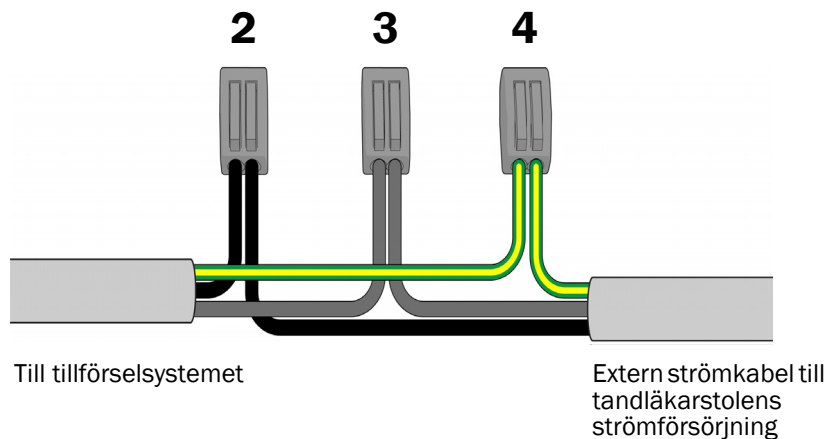
- Sidavbitare
- Kabelskalare

1. Klipp av ringkabelskon från den gröna/gula jordkabeln på tillförselsystemets strömkabel och skala ledarna 10 mm (3/8").



2. Anslut de svarta ledarna med en ledarkontakt.
3. Anslut de grå ledarna med en ledarkontakt.
4. Anslut jordledningarna med en ledarkontakt.

Under skåpet



5. Dra den externa strömkabeln till tandläkarstolens strömförsörjning.

Ansluta den externa strömkabeln och dataledningen till tandläkarstolen



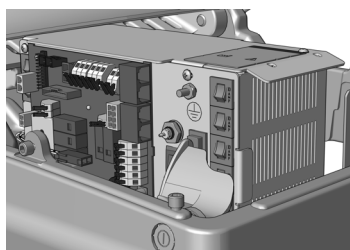
OBSERVERA Kretskort är känsliga för statisk elektricitet. Försiktighetsåtgärder mot elektrostatisk urladdning (ESD) krävs vid beröring av ett kretskort eller vid utförande av anslutningar till eller från ett kretskort. Kretskort bör endast installeras av en elektriker eller kvalificerad servicepersonal.



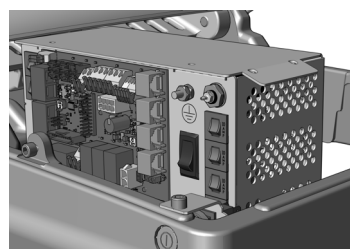
WARNING! Om du inte stänger av eller kopplar bort strömförsörjningen innan du börjar med denna procedur kan det leda till skador på produkten och resultera i allvarliga personskador eller dödsfall.

1. Stäng av strömmen till systemet.

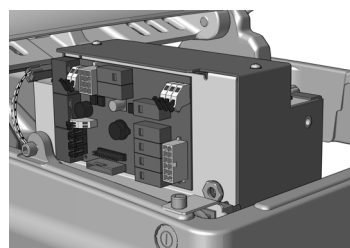
Slutför avsnittet för systemets configuration:



Ansluta den externa strömkabeln och dataledningen till en A-dec universell strömförsörjning tillverkad efter juni 2023 30



Ansluta den externa strömkabeln och dataledningen till en A-dec 311/411 strömförsörjning tillverkad före juni 2023 36



Ansluta strömkablarna och dataledningen som används med en A-dec 300 W fristående strömförsörjning 39



Ansluta strömkablarna och dataledningen som används med en A-dec 300 W fristående strömförsörjning 39

Ansluta den externa strömkabeln och dataledningen till en A-dec universell strömförsörjning tillverkad efter juni 2023

Slutför anvisningarna för systemets konfiguration:

Ansluta extern strömkabel och dataledning från en A-dec 342pro till en A-dec universell strömförsörjning 30

Ansluta extern strömkabel och dataledning från en A-dec 342 till en A-dec universell strömförsörjning 31

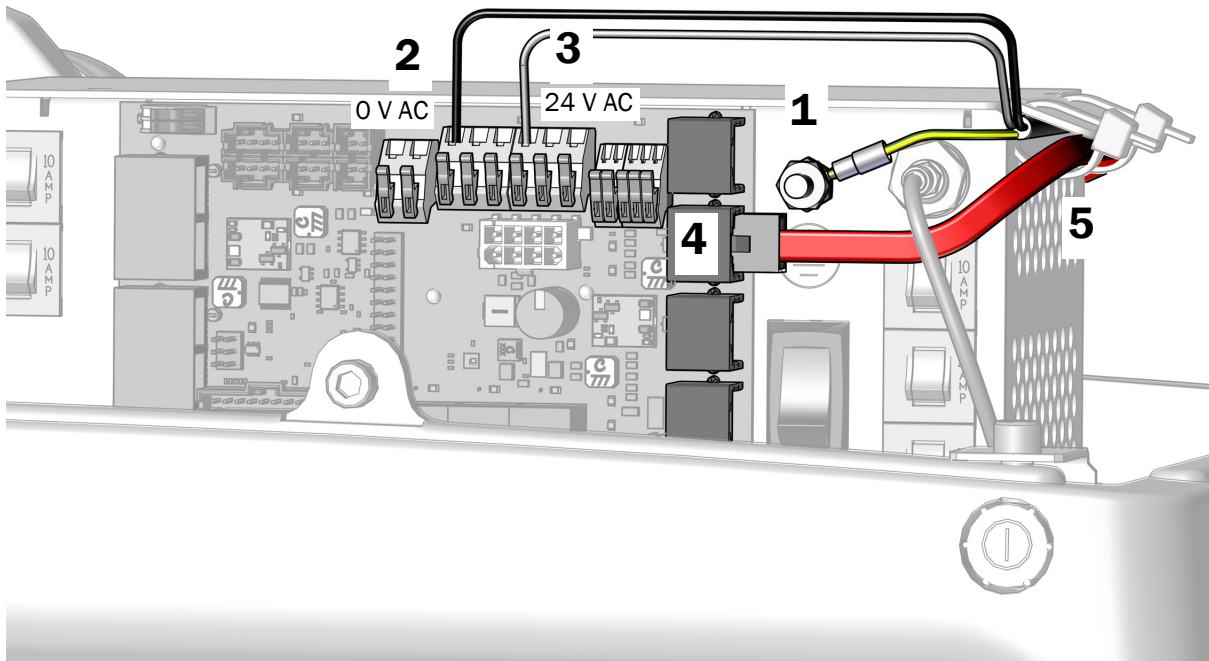
Ansluta extern strömkabel och dataledning från en A-dec 342pro till en A-dec universell strömförsörjning

1. Fäst tillförselsystemets jordledare.
2. Anslut den svarta ledaren från tillförselsystemets kabel till 0 V AC-ledarkontakten.
3. Anslut den grå ledaren från tillförselsystemets kabel till 24 V AC-ledarkontakten.



OBS! Vid behov kan du ansluta fler än en ledare till en enskild anslutningsterminal.

4. Anslut den röda DCS2-dataledningen till en port mot stolens fotände.
5. När alla elektriska anslutningar för systemets moduler har utförts fäster du ledarna och den röda DCS2-dataledningen under flänsen på strömförsörjningen.



Nästa steg Se "Ansluta slangarna" på sidan 40.

Ansluta extern strömkabel och dataledning från en A-dec 342 till en A-dec universell strömförsörjning

1. Fäst tillförselsystemets jordledare.
2. Anslut den svarta ledaren från tillförselsystemets kabel till 0 V AC-ledarkontakten.
3. Anslut den grå ledaren från tillförselsystemets kabel till 24 V AC-ledarkontakten.

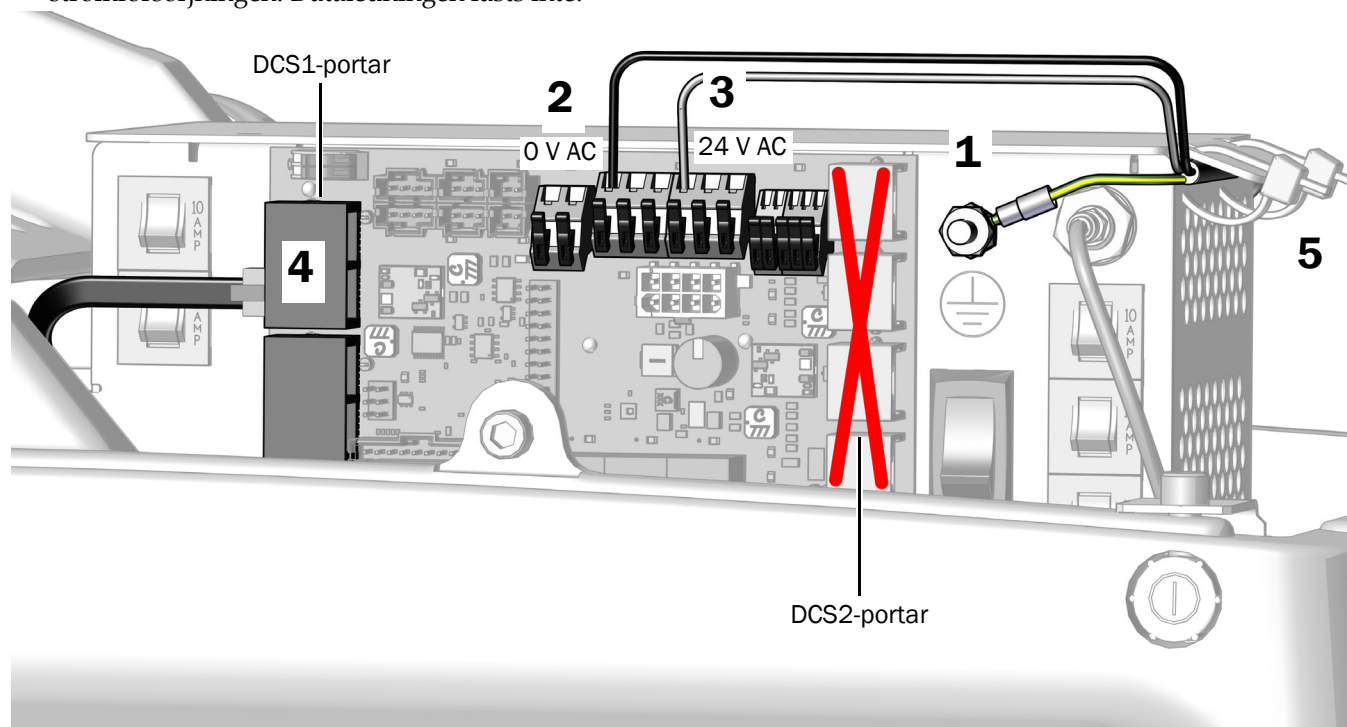


OBS! Vid behov kan du ansluta fler än en ledare till en enskild anslutningsterminal.



FÖRSIKTIGHET Att ansluta den svarta DCS1-dataledningen till en DCS2-port mot stolens fotände kan skada produkten.

4. Anslut den svarta DCS1-dataledningen till en DCS1-port mot stolens huvudände.
5. När alla elektriska anslutningar för systemets moduler utförts fäster du ledarna under flänsen på strömförsörjningen. Dataledningen fästs inte.



Nästa steg Se "Ansluta slangarna" på sidan 40.

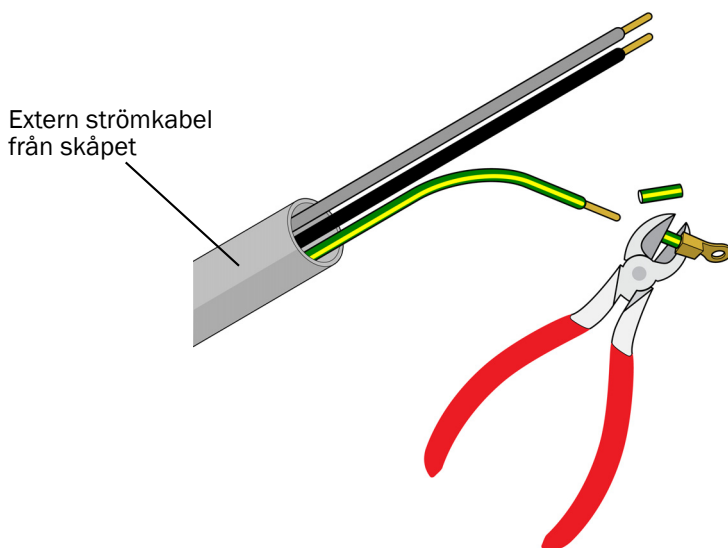
Ansluta den externa strömkabeln och dataledningen till en A-dec 511 strömförsörjning tillverkad före juni 2023

Ansluta den externa strömkabeln till en 4-stifts strömadapterkabel

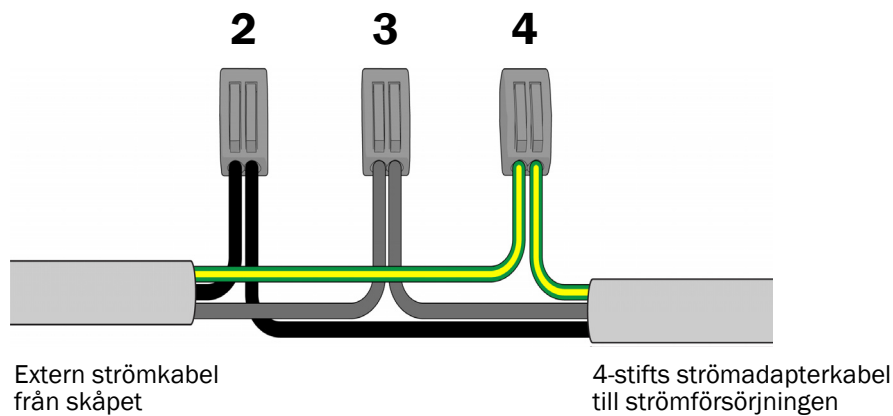
Rekommenderade verktyg

- Sidavbitare
- Kabelskalare

1. Klipp av ringkabelskon från den gröna/gula jordkabeln på den externa strömkabeln och skala ledarna 10 mm (3/8").



2. Anslut de svarta ledarna med en ledarkontakt.
3. Anslut de grå ledarna med en ledarkontakt.
4. Anslut jordledningarna med en ledarkontakt.



Ansluta 4-stifts strömadapterkabel och dataledning till en A-dec 511 strömförsörjning

Slutför anvisningarna för systemets konfiguration:

Ansluta strömadapterkabel och dataledning från en A-dec 342pro till en A-dec 511 strömförsörjning 33

Ansluta strömadapterkabel och dataledning från en A-dec 342 till en A-dec 511 strömförsörjning 35

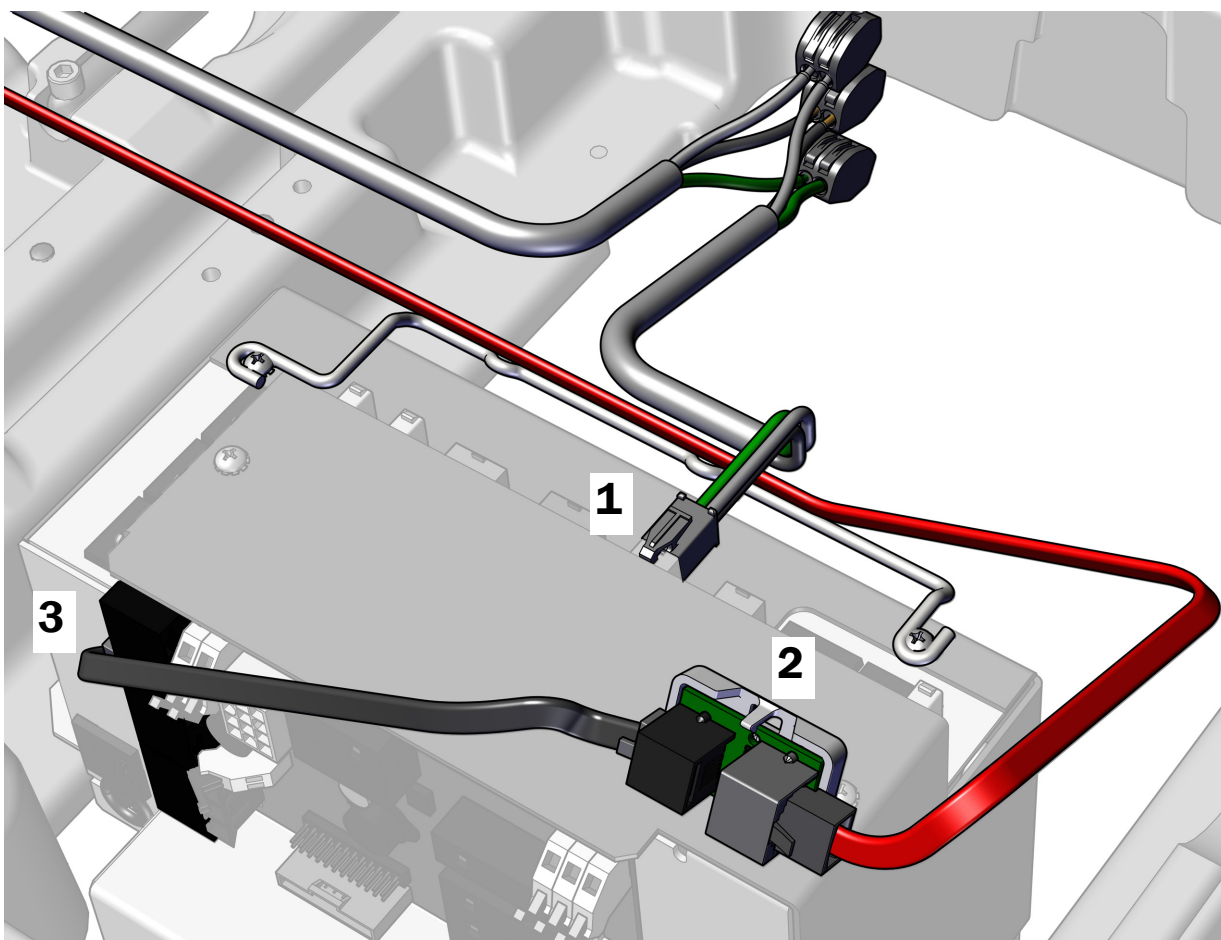
Ansluta strömadapterkabel och dataledning från en A-dec 342pro till en A-dec 511 strömförsörjning

Rekommenderade verktyg

- Stjärnskruvmejsel
- Sidavbitare

Uppgift 1.

1. Anslut den 4-stiftiga strömadapterkontakten.
2. Placera överföringskortet med den grå DCS2-porten mot stolens fotände och anslut den röda DCS2-dataledningen till den grå porten och anslut den svarta DCS1-dataledningen till den svarta porten.
3. Anslut den svarta DCS1-dataledningen från den svarta porten på överföringskortet till porten på strömförsörjningen.



Uppgift 2.



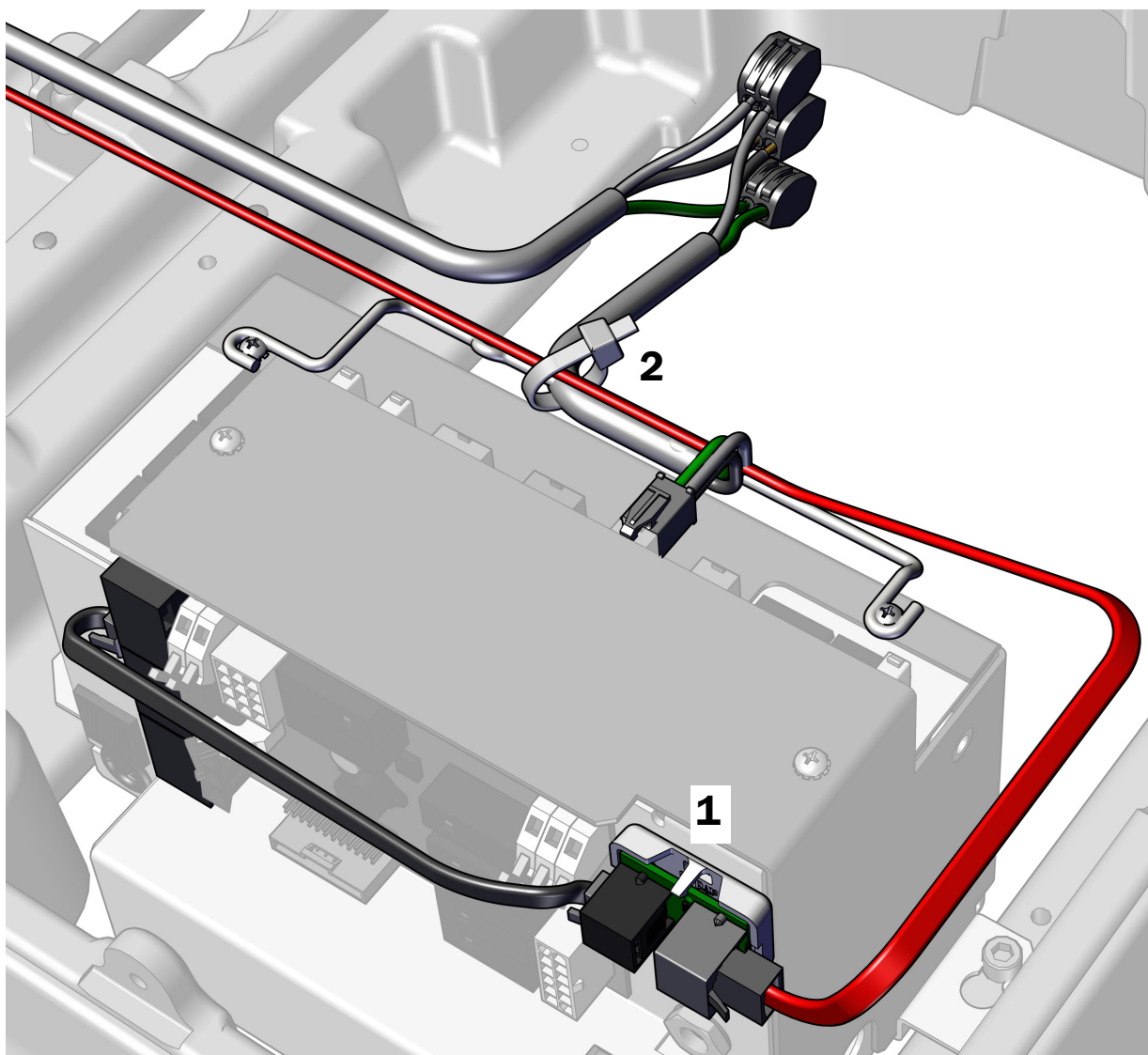
FÖRSIKTIGHET Fäst inte överföringskortet ovanpå strömförsörjningens chassi. Då passar inte pumplocket.

1. Skala av skyddspappret från överföringskortet. Fäst överföringskortet på strömförsörjningens framsida i det övre högra hörnet.



OBS! Om det redan finns ett adapterkort för en LED-lampa på strömförsörjningen ska överföringskortet staplas under det.

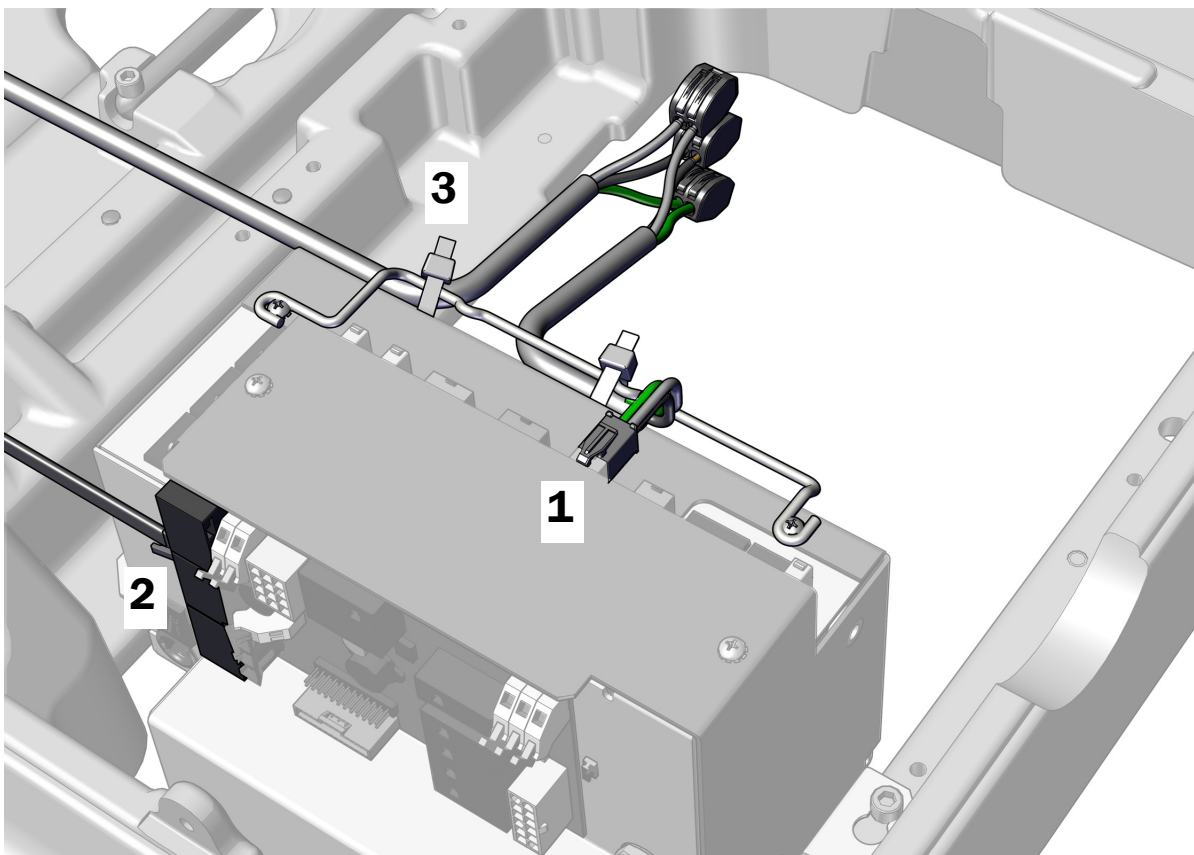
2. När alla moduler har anslutits till strömförsörjningen fäster du ledarna i tvärpinnen med buntband.



Nästa steg Se "Ansluta slangarna" på sidan 40.

Ansluta strömadapterkabel och dataledning från en A-dec 342 till en A-dec 511 strömförsörjning

1. Anslut den 4-stiftiga strömadapterkontakten.
2. Anslut DCS1-dataledningen till valfri dataport.
3. När alla elektriska anslutningar för systemets moduler utförts fäster du ledarna i tvärpinnen på strömförsörjningen.



Ansluta den externa strömkabeln och dataledningen till en A-dec 311/411 strömförsörjning tillverkad före juni 2023

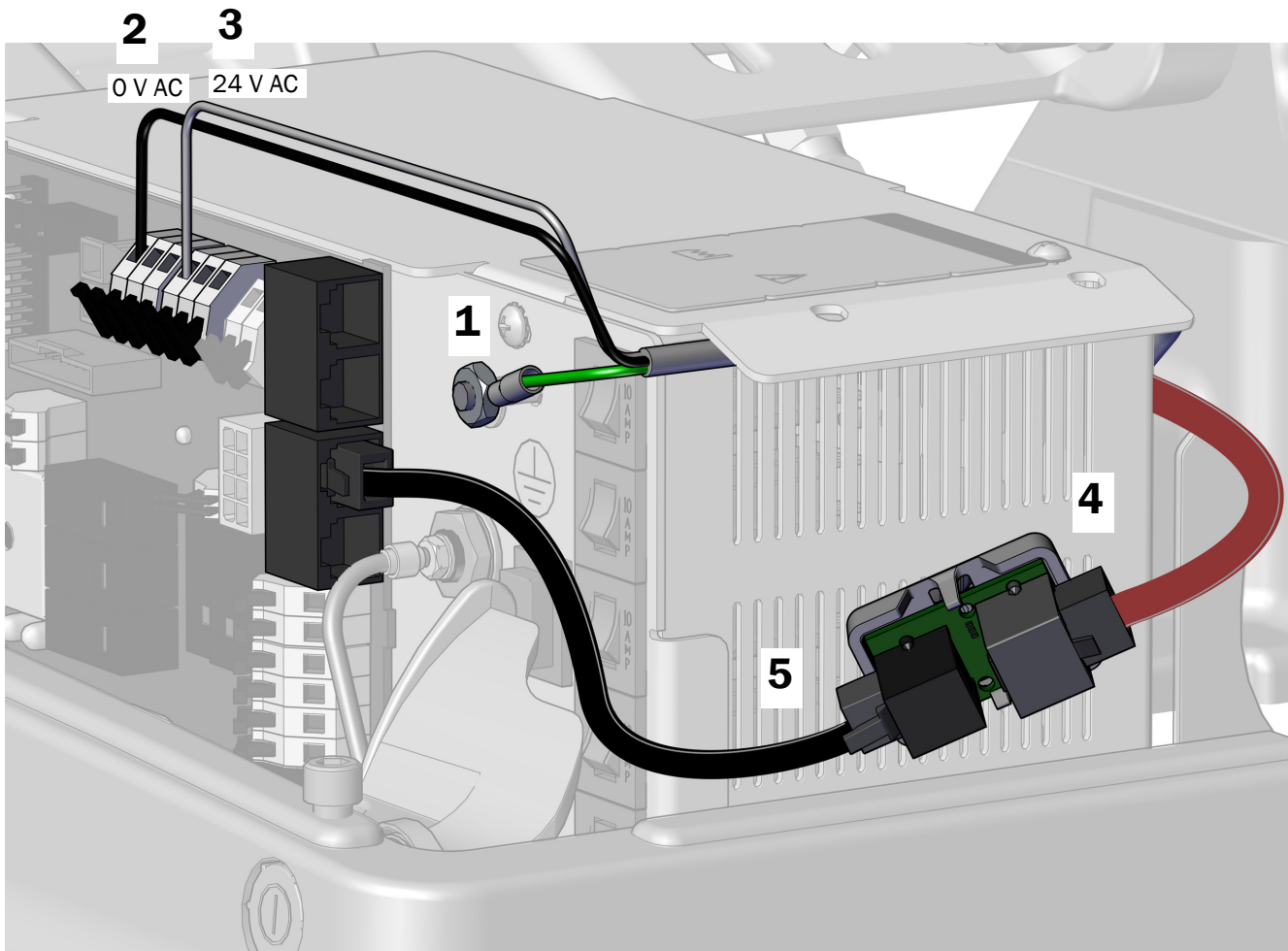
Slutför anvisningarna för systemets konfiguration:

- Ansluta extern strömkabel och dataledning från en A-dec 342pro till en A-dec 311/411 strömförsörjning 36
- Ansluta extern strömkabel och dataledning från en A-dec 342 till en A-dec 311/411 strömförsörjning 38

Ansluta extern strömkabel och dataledning från en A-dec 342pro till en A-dec 311/411 strömförsörjning

Uppgift 1.

1. Fäst jordledaren till kontakten på strömförsörjningen.
2. Anslut den svarta ledaren från tillförselsystemets kabel till 0 V AC-ledarkontakten.
3. Anslut den grå ledaren från tillförselsystemets kabel till 24 V AC-ledarkontakten.
4. Anslut den röda DCS2-dataledningen till den grå porten på överföringskortet som är placerat på strömförsörjningens baksida.
5. Anslut den svarta DCS1-dataledningen från överföringskortets svarta port till valfri dataport på strömförsörjningen.



Uppgift 2.

1. Skala av skyddspappret från överföringskortet.



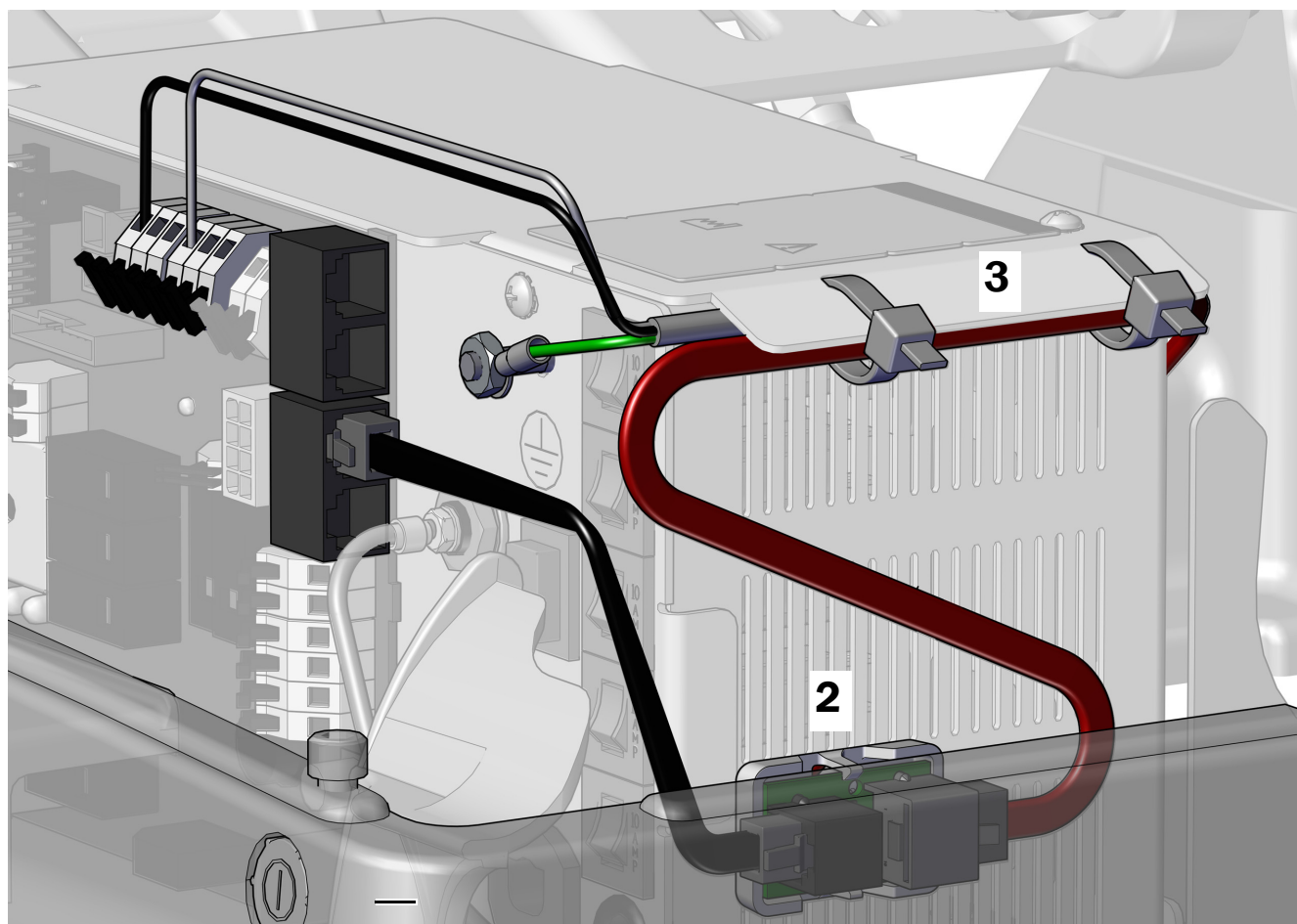
FÖRSIKTIGHET Överföringskortet måste fästas i denna position för att förhindra skada eller påverkan på annan utrustning.

2. Fäst överföringskortet på sidan av strömförsörjningen mot stolens fotände. Inrikta det efter stumpen och undersidan av ventilationshålen på mitten.



OBS! Om det redan finns ett adapterkort för en LED-lampa på strömförsörjningen ska överföringskortet staplas under det.

3. När alla moduler har anslutits till strömförsörjningen ska de fästas under flänsen på strömförsörjningen.



Nästa steg Se "Ansluta slangarna" på sidan 40.

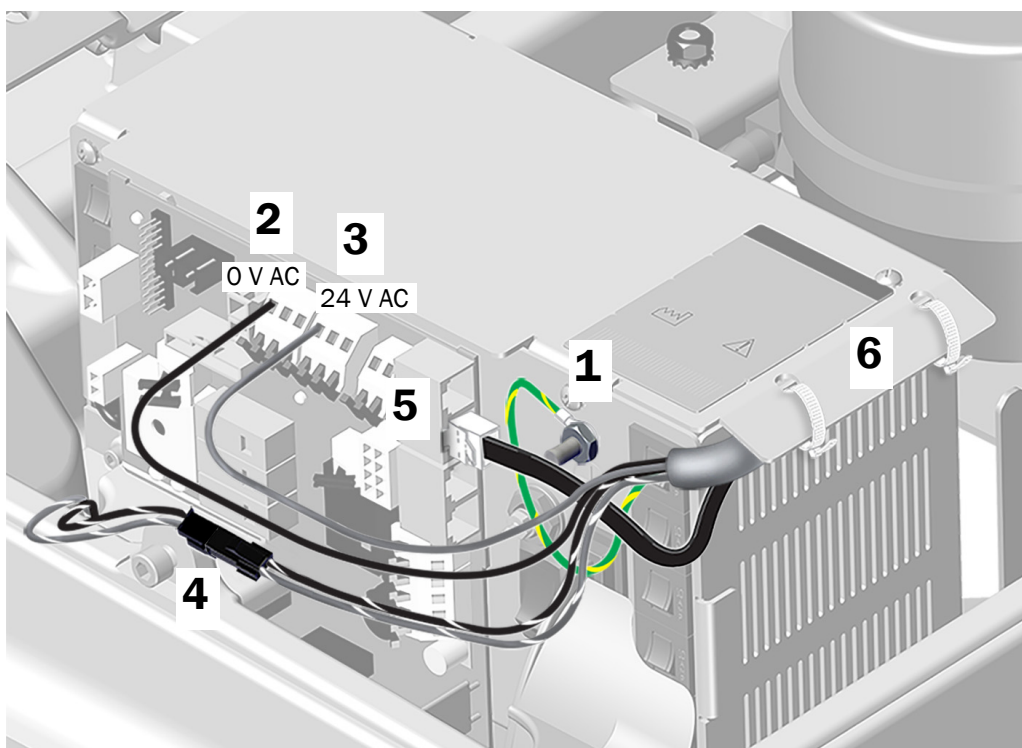
Ansluta extern strömkabel och dataledning från en A-dec 342 till en A-dec 311/411 strömförsörjning

1. Anslut den gröna/gula jordledaren till anslutningen för jord på strömförsörjningens hölje.
2. Anslut den svarta ledaren från tillförselsystemets kabel till 0 V AC-ledarkontakten.
3. Anslut den grå ledaren från tillförselsystemets kabel till 24 V AC-ledarkontakten.



OBS! Vid behov kan du ansluta fler än en ledare till en enskild anslutningsterminal.

4. Anslut tvåstiftskontakten till den 24 V AC isolerade ledaren, om sådan finns.
5. Anslut dataledningen till en av DCS1-dataportarna. Ledningen kan anslutas till valfri port.
6. Använd buntband för att fästa ledarna och dataledningen under flänsen.



Nästa steg Se "Ansluta slangarna" på sidan 40.

Ansluta strömkablarna och dataledningen som används med en A-dec 300 W fristående strömförsörjning

Ansluta strömkablarna som används med en A-dec 300 W fristående strömförsörjning

Se "Ansluta tillförselsystemets strömkabel till en 300 W fristående strömförsörjning" på sidan 27.

Ansluta dataledningen som används med en A-dec 300 W fristående strömförsörjning

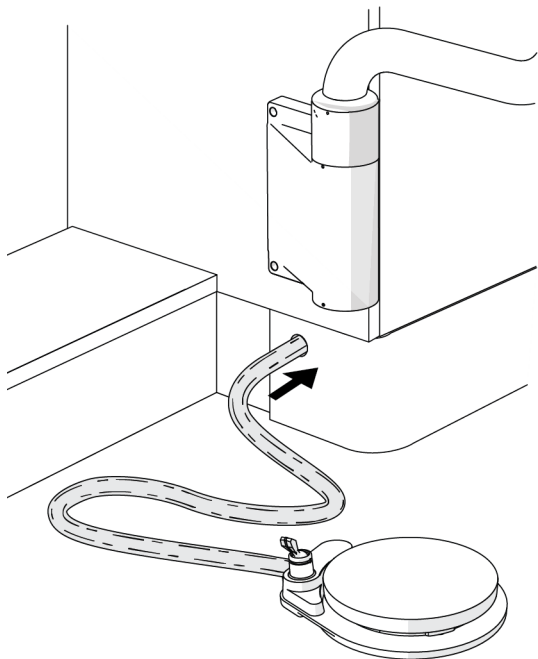
Instruktioner för anslutning av dataledningen på 7,62 m (25 fot) från skåpet finns i avsnittet för systemets konfiguration.

Ansluta extern strömkabel och dataledning från en A-dec 342pro till en A-dec universell strömförsörjning	30
Ansluta extern strömkabel och dataledning från en A-dec 342 till en A-dec universell strömförsörjning	31
Ansluta strömadapterkabel och dataledning från en A-dec 342pro till en A-dec 511 strömförsörjning	33
Ansluta strömadapterkabel och dataledning från en A-dec 342 till en A-dec 511 strömförsörjning	35
Ansluta extern strömkabel och dataledning från en A-dec 342pro till en A-dec 311/411 strömförsörjning	36
Ansluta extern strömkabel och dataledning från en A-dec 342 till en A-dec 311/411 strömförsörjning	38

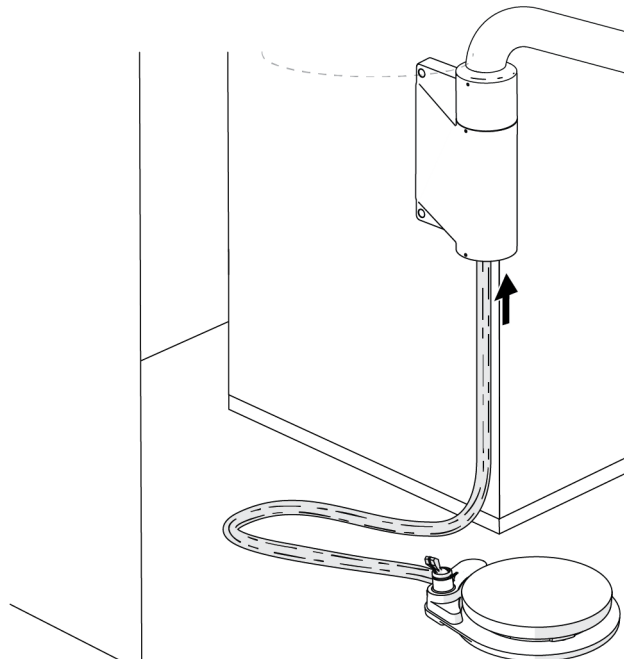
Ansluta slangarna

Installera fotreglaget

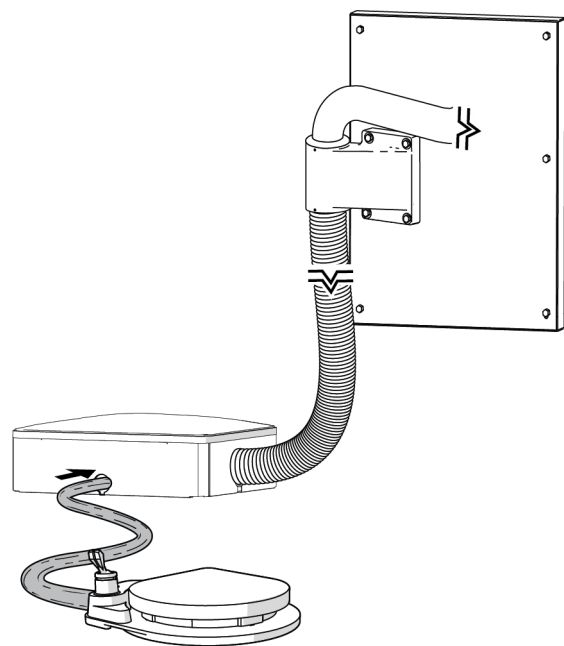
Dra slangen för fotreglaget enligt installationsplatsen.



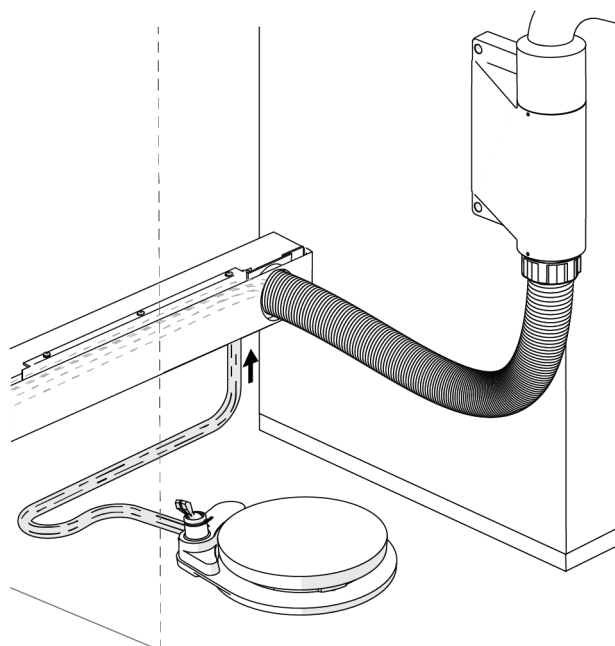
A-dec Inspire-skåp



Preference-skåp – Intill handfatet



Väggfäste



Preference-skåp – Motsatt sida av handfatet

Ansluta slangarna

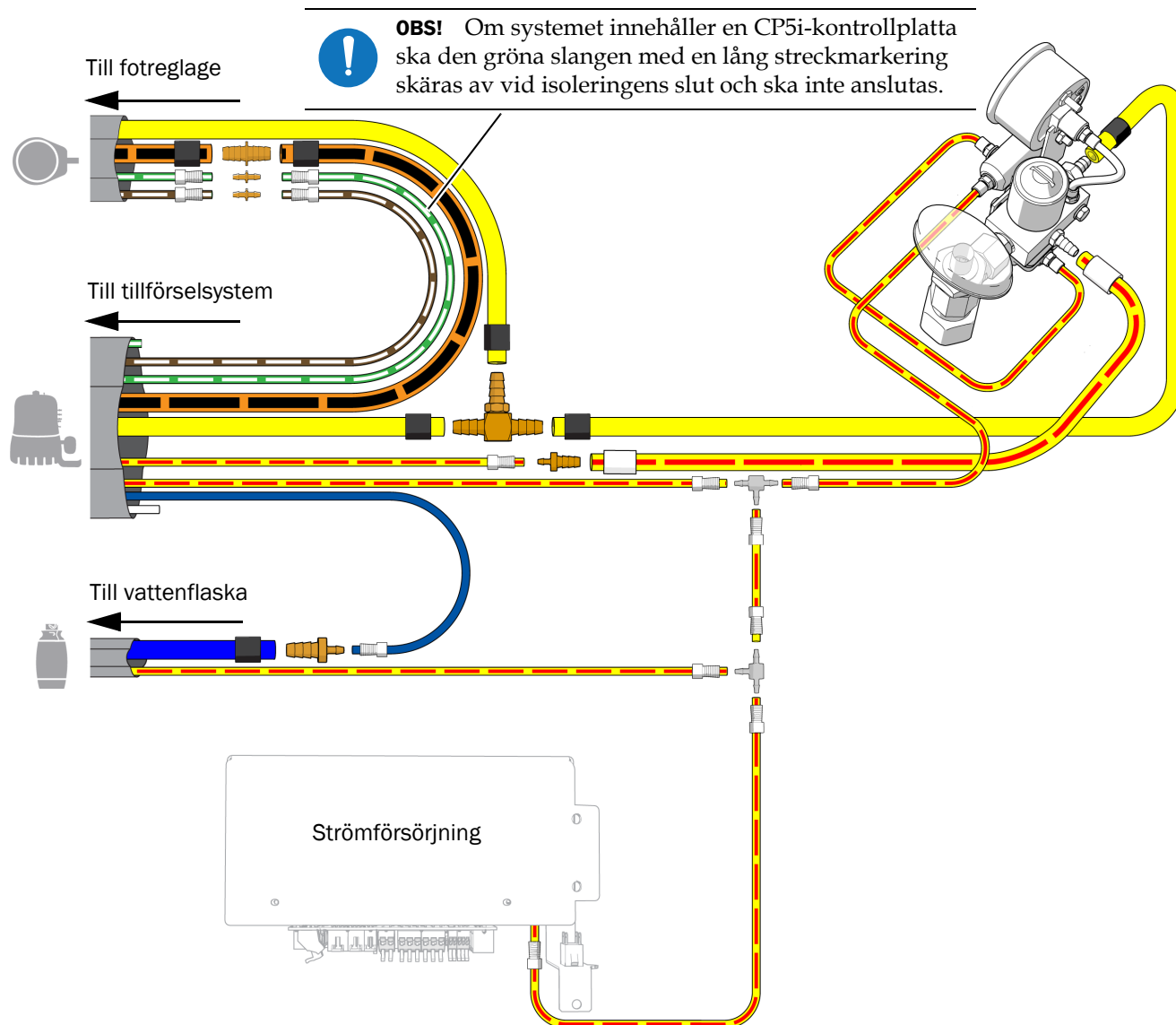
Anslut slangarna enligt följande flödesdiagram.



OBS! Anslut en A-dec 511 strömförsörjning med hjälp av snabbkopplingarna från satsen.



OBS! För att ansluta pilotluftslangen till en A-dec 311/411 tandläkarstol, se *Installationsguide för anslutning av pilotluftslang från ett A-dec 341pro/341flt/342pro/342/541pro/541 tillförselsystem eller A-dec 545sta/545 assistentens instrumentering till en A-dec 311/411 tandläkarstol* (art.nr 86.0160.16).

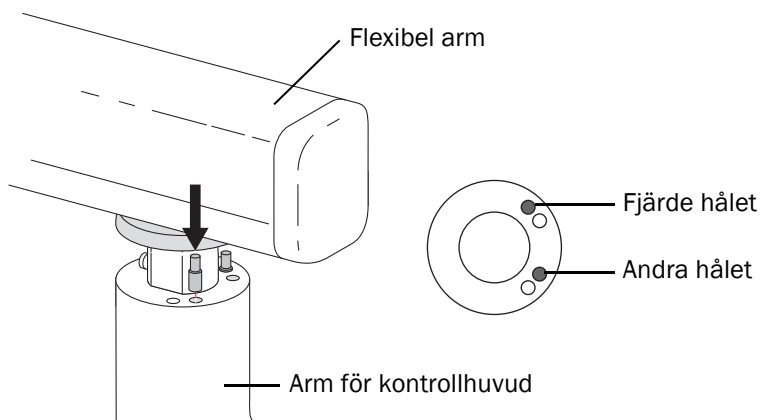


Justera systemet

Sätt in vridstoppen

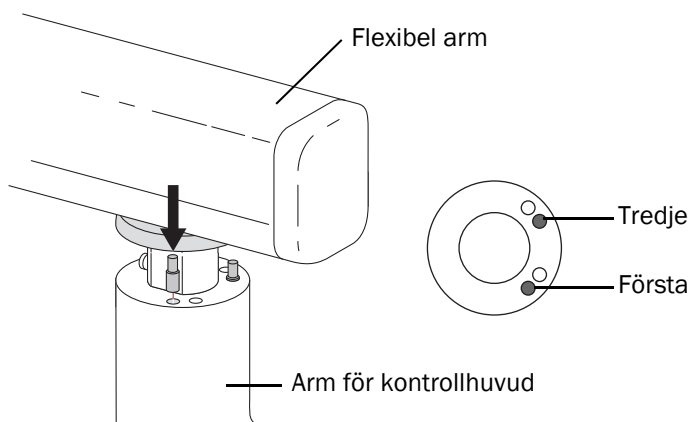
1 Sätt in vridstoppstiften med den större diametern nedåt:

- **Orientering för vänsterhänt:** Sätt in stiften i det andra och fjärde hålet.



Orientering för vänsterhänt

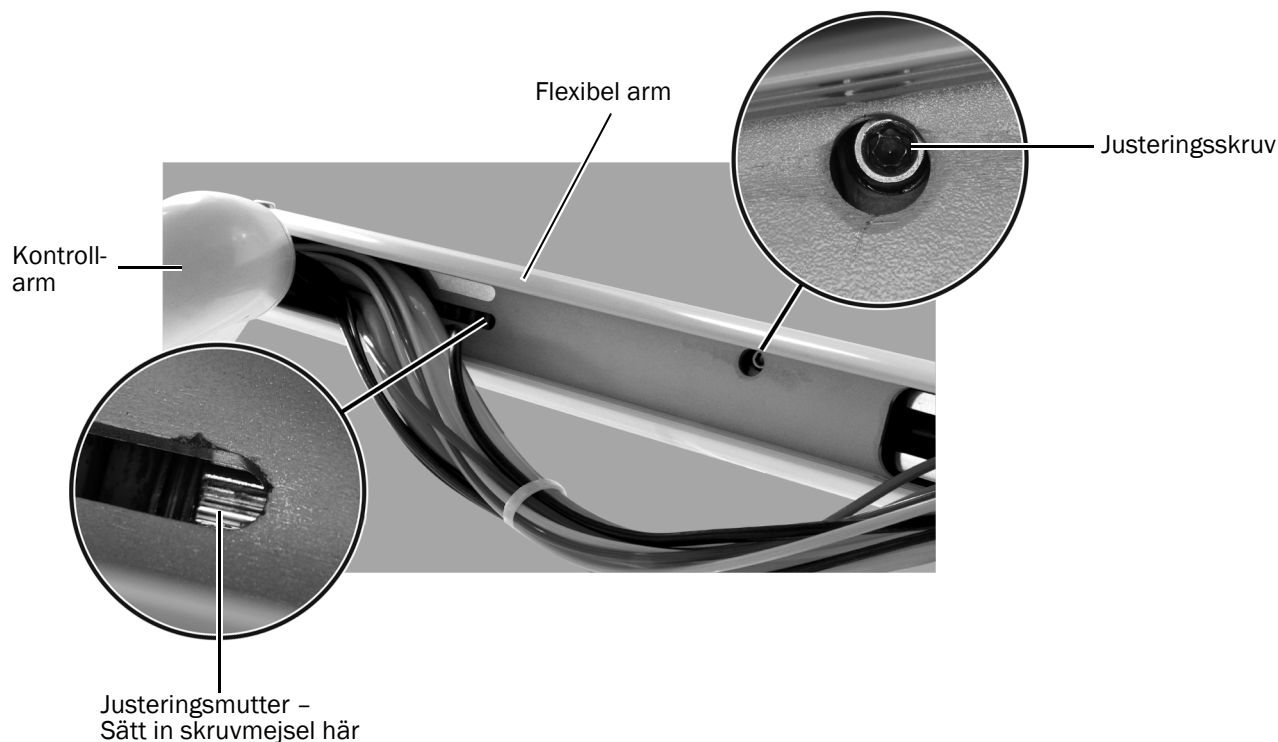
- **Orientering för högerhänt:** Sätt in stiften i det första och tredje hålet.



Orientering för högerhänt

Justera den flexibla armens motvikt

- 1** Lasta kontrollhuvudet för normal användning. Anslut handstyckena. Om det finns en brickhållare placerar du en bricka med instrument på brickhållaren.
- 2** För kontrollhuvudet till sin lägsta position.
- 3** Kontrollera om kontrollhuvudet driver.
- 4** Ta bort kåpan under den flexibla armen.
- 5** Säkerställ att det finns tillräckligt med slanglängd för att kunna komma åt den flexibla armens undersida.
- 6** Höj upp den flexibla armen för att komma åt följande:
 - **Justeringsmutter:** En fjäder som fungerar som motvikt för kontrollhuvudet.
 - **Justeringskruv:** En friktionsmekanism som bibehåller kontrollhuvudets vertikala position.

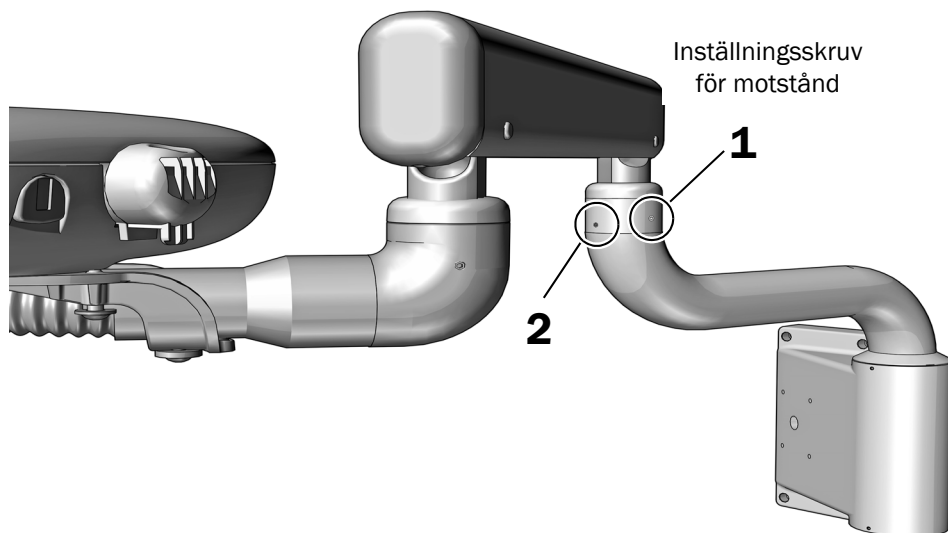


- 7** Justera motvikten genom att sätta in en vanlig skruvmejsel i justeringsmuttern:
 - Om kontrollhuvudet driver uppåt vrider du muttern moturs.
 - Om kontrollhuvudet driver nedåt vrider du muttern medurs.
- 8** När motvikten justerats rör du armen så långt upp och så långt ned som möjligt och släpper kontrollhuvudet i varje position. Om den flexibla armen driver i någon av positionerna använder du en 5/32" insexnyckel för att dra åt justeringskruven.



FÖRSIKTIGHET Dra inte åt justeringskruven för hårt eftersom det kan skada friktionsmekanismen.

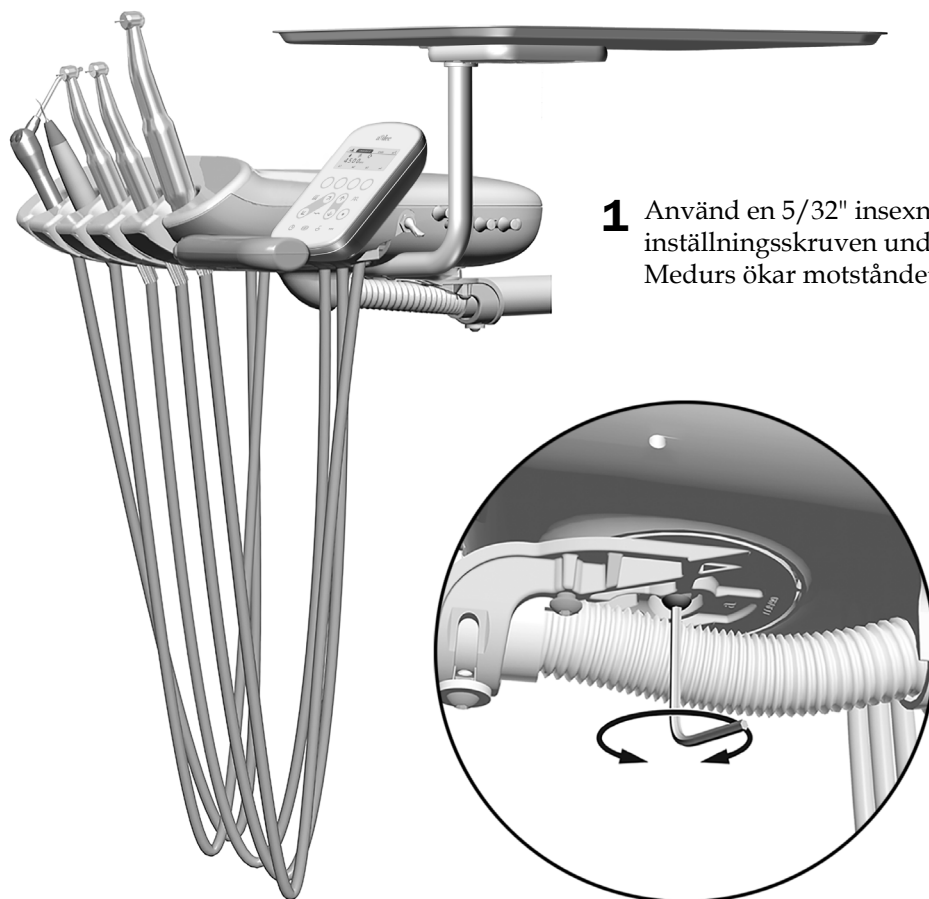
Justera vridmotståndet för den flexibla armen



1 Använd en 3/32" insexnyckel för att justera inställningsskruven. Den ska vara tillräckligt åtdragen för att förhindra drivning men inte så hårt att den är svår att röra. Medurs ökar motståndet.

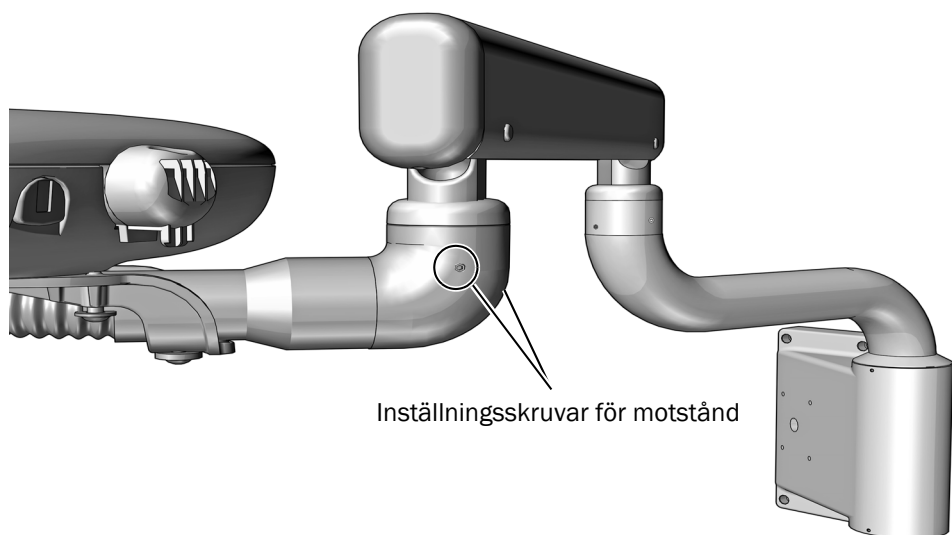
2 När motståndet justerats använder du samma insexnyckel för att dra åt den andra skruven tills den sitter ordentligt.

Justera kontrollhuvudets vridmotstånd



1 Använd en 5/32" insexnyckel för att justera inställningsskruven under kontrollhuvudet. Medurs ökar motståndet.

Justera kontrollarmens vridmotstånd



- 1** Använd en 3/32" insexnyckel för att justera de två inställningskruvarna lika mycket. Medurs ökar motståndet.

Justera vridmotstånd för brickhållarfäste



- 1** Använd en stjärnskruvmejsel och avlägsna lockskruvarna. Ta bort locket.
- 2** För in en 7/32" insexnyckel i spännbulten och vrid medurs för att öka motståndet.
- 3** Sätt tillbaka locket och fäst det med skruvarna.

Justera den intraorala ljuskällan

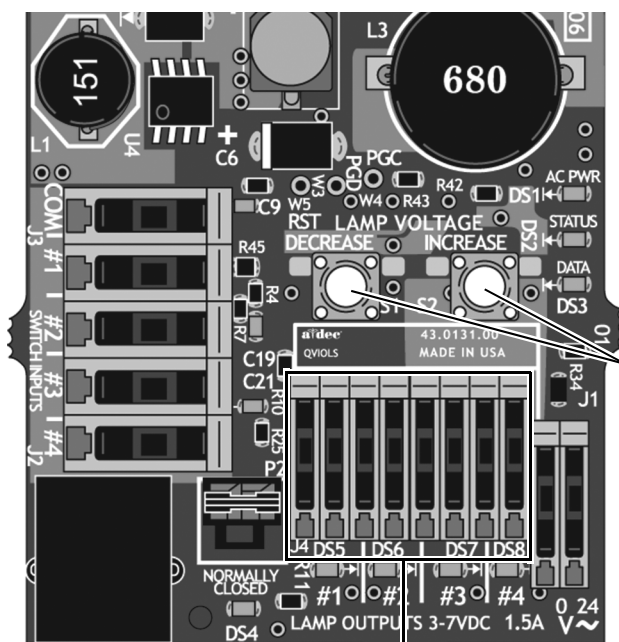
Rekommenderade verktyg

- 7/64" insexnyckel
- Voltmeter



OBSERVERA Kretskort är känsliga för statisk elektricitet. Försiktighetsåtgärder mot elektrostatisk urladdning (ESD) krävs vid beröring av ett kretskort eller vid utförande av anslutningar till eller från ett kretskort. Kretskort bör endast installeras av en elektriker eller kvalificerad servicepersonal.

1. Använd en insexnyckel för att avlägsna kontrollhuvudets bakre kåpa.
2. Ställ in voltmeteren till DC-spänning och placera dess prober på IOLS utgående terminaler för handstycket du justerar.



Använd knapparna för att justera spänningen

IOLS utgående terminaler

3. Lyft handstycket från hållaren och slå på lampan.
4. Använd knapparna bakom terminalen för att justera spänningen enligt tabellen på nästa sida.



FÖRSIKTIGHET Värdena i följande tabell gäller endast fiberoptik med 26 AWG-ledare, last på 750 mA och de 3,2 V DC som rekommenderas vid lampan. För fiberoptik som strömförsörjs med 26 AWG-ledare och andra klassningar, använd ekvationen $T = (Z \times 0,006 \times Y) + X$ där:

T = Terminalspänning (V DC)

X = Önskad spänning vid lampa (V DC)

Y = Märkström lampa/last (i Ampere)

Z = Längd på 26 AWG-ledare (tum) från terminal till lampa

För enheter som använder en ledare med annat mått än 26 AWG, kontakta A-dec kundtjänst.

Längd- och spänningstabell för lampor med märkning för 3,20 V DC

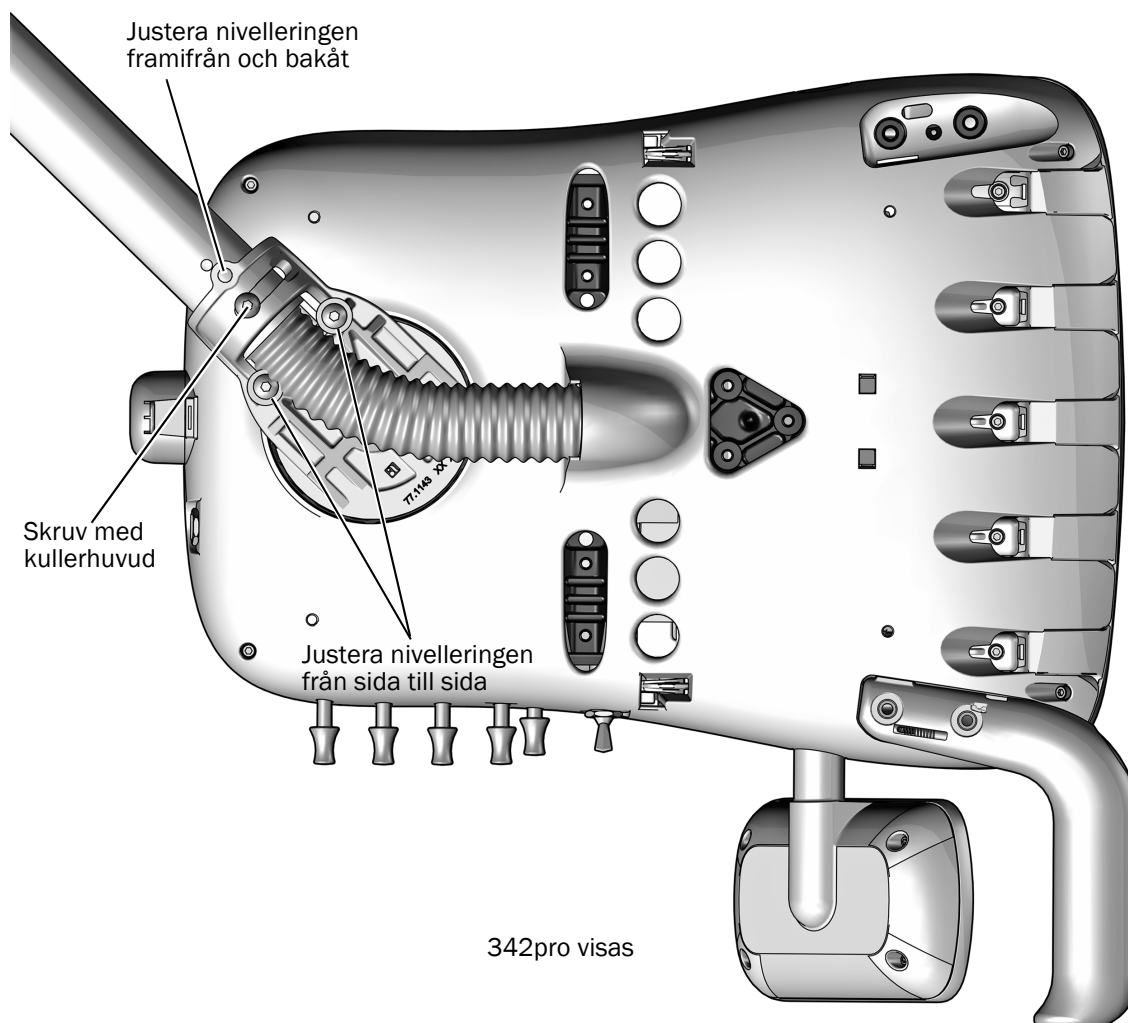
A-dec slanglängd		Spänning vid terminal som ger rekommenderad lampspänning på 3,20 V DC +/- 0,03 (mät med IOLS på)		
(tum)	(cm)	0,200 A	0,380 A	0,750 A
50	127	3,37	3,52	3,84
64	163	3,42	3,61	4,02
85	216	3,49	3,75	4,28

Nivellera tillförselsystemet

Rekommenderat verktyg

- 5/32" insexnyckel

1. Flytta kontrollhuvudet till sin normala arbetsposition.
2. Placera ett vattenpass ovanpå kontrollhuvudet.
3. Använd en insexnyckel för att lätt lossa kullerhuvudskruven som håller kontrollhuvudet på plats.
4. Utför följande justeringar för att nivellera kontrollhuvudet. När du gör ändringar riktar du in vattenpasset med de skruvar du justerar.
 - Använd en insexnyckel för att nivellera kontrollhuvudet från sida till sida.
 - Använd en insexnyckel för att nivellera kontrollhuvudet framifrån och bakåt.
5. Dra åt kullerhuvudskruven för att hålla kontrollhuvudet på plats.



Anpassa inställningarna för pekkontroller



OBS! Pekkontrollsymboler och ikoner tillhör A-dec, Inc.

Se avsnittet för den typ av kontrollgränssnitt som ditt system har.

Kontrollplatta CP5	49
A-dec 300 Deluxe-pekplatta	50
Standardpekplatta	52

Kontrollplatta CP5



För användning av pekskärm och kontrollplatta, se *Bruksanvisning för A-dec DS76/CP5i/CP5 pekkontroller* (art.nr 86.0857.16) på a-dec.com/touchscreen-manual.



För konfiguration av anslutningsfunktioner, se *Bruksanvisning för A-dec+™ programvaruplattform* (art.nr 86.1030.16) på a-dec.com/connectivity-manual.

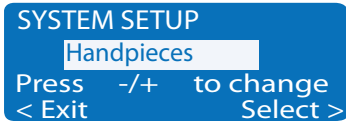


A-dec 300 Deluxe-pekplatta

Inställning av pekplatta – tekniker

Justera inställningar för handstycke och pekplatta enligt användarnas önskemål genom att trycka och hålla in **m** och **e** samtidigt. När skärmen **System Setup** visas trycker du på ►.

Exempel på inställningsskärm för A-dec 300 Deluxe-pekplatta



Navigera med pekplattans knappar

Stolens knappfunktioner blir navigeringsknappar när du är i inställningsläge. Använd ryggstöd upp ►, ryggstöd ned ◀, bas upp ▲, bas ned ▼ samt knapparna minus — och plus + för att navigera och göra justeringar och val i inställningsskärmarna.

Inställning av kontrast/hjälpmeddelanden

Justera kontrasten för pekplattan eller aktivera/inaktivera hjälpmeddelanden:

1. Från deluxe-pekplattans huvudskärm trycker du och håller in **m** och **e** samtidigt i tre sekunder, och trycker på ► för att börja.
2. Från skärmen **System Setup** trycker du på — eller + för att välja **Touchpad** och trycker på ► för att börja.
3. Från skärmen **Touchpad Setup** trycker du på — eller + tills **Contrast Adjust** eller **Help Messages**: visas på skärmen, tryck sedan på ► för att öppna skärmen **Contrast Adjust Setup** eller **Help Messages Setup**.
 - I skärmen **Contrast Adjust Setup**: Tryck på — eller + för att justera kontrasten, tryck sedan på ► för att spara inställningen. Tre pip bekräftar att inställningen har sparats.
 - I skärmen **Help Messages Setup**: Tryck på — eller + för att aktivera **On** eller inaktivera **Off** hjälpmeddelanden och tryck sedan på ► för att spara inställningen. Tre pip bekräftar att inställningen har sparats.
4. När du är klar med att göra inställningar på pekplattan trycker du på ◀ tills A-dec-logotypen visas .



OBS! En lista över hjälpmeddelanden finns i dokumentet *Regulatorisk information, specifikationer och garanti* (art.nr 86.0221.16) i resurscentret på www.a-dec.com.

Konfiguration av handstyckeshållare

Du kan ställa in hur handstycken är konfigurerade för varje handstyckeshållare. Typer av handstycken inkluderar grundläggande luft, kamera, elektrisk, annat, ultraljud, vakuum och turbin.

Konfigurera handstyckeshållare:

1. Tryck och håll in **m** och **e** samtidigt tills skärmen **System Setup** visas, tryck sedan på **▶**.
2. På skärmen **System Setup** trycker du **—** eller **+** för att markera **Handpieces** och trycker sedan på **▶**.
3. På skärmen **Handpiece Setup** trycker du **—** eller **+** för att markera **Holder Setup** och trycker sedan på **▶**.
4. Lyft önskat handstycke från hållaren.
5. På skärmen **Holder Setup** trycker du **—** eller **+** för att välja typen av handstycke och gör sedan något av följande beroende på typen av handstycke:
 - **Electric:** Instruktioner för inställning finns i den installationsinformation som medföljde styrmodulen.
 - **All other Types:** Tryck på **▶**. Tre pip bekräftar att inställningen har sparats.
6. Sätt tillbaka handstycket i hållaren.
7. Upprepa steg 4 till 6 för att konfigurera alla aktiva handstycken.
8. När alla handstycken har ställts in trycker du på **◀** tills du ser A-dec-logotypen.

Inställning av intraoral ljuskälla



OBS! Med A-dec 300 Deluxe-pekplattan kan du ställa in olika inställningar för intraoral ljuskälla om en intraoral ljuskälla med en fyrvägs spänningsenhet (QVIOLS) eller elektrisk motorstyrenhet med inbyggd IOLS-styrning är installerad.

Följande inställningar är tillgängliga:

- **On When Selected:** Ange om den intraorala ljuskällan tänds eller förblir avstängd när handstycket tas bort från hållaren.
- **Auto Off Delay:** Anger hur länge lampan förblir tänd när fotreglaget släpps. Denna tid återställs när du använder drivluft igen.
- **On in Endo:** Ange om den intraorala ljuskällan tänds eller släcks i läget Endodontiskt. Eftersom de flesta handstycken för endodonti inte har ljusledare rekommenderas det att Off väljs för att minska värmeavgivning och förlänga lampans livslängd.

Ställa in den intraorala ljuskällan:

1. Från deluxe-pekplattans huvudskärm trycker du och håller in **m** och **e** samtidigt i tre sekunder, och trycker på **►** för att börja.
2. På skärmen **System Setup** trycker du **—** eller **+** för att markera **Handpieces** och trycker på **►**.
3. På skärmen **Handpiece Setup** trycker du **—** eller **+** för att markera **Intraoral Lt Source** och trycker på **►**.
4. Lyft önskat handstycke från hållaren.
5. Från skärmen **Light Source Setup** trycker du **—** eller **+** för att visa önskad inställning och trycker sedan **►**.
6. Ange inställningar för handstycket genom att trycka på **—** eller **+** och **►** för att bläddra mellan skärmarna. När konfigurationen är slutförd bekräftar tre pip inställningen.
7. Upprepa steg 5 och 6 för varje inställning.
8. Sätt tillbaka handstycket i hållaren.
9. Upprepa steg 3 till 8 för att konfigurera varje handstycke.
10. När alla handstycken har ställts in trycker du på **◀** tills du ser A-dec-logotypen.

Standardpekplatta

Det finns inga reglage för tillförselsystem som kan konfigureras eller anpassas med en standardpekplatta.

Testa systemet

När installationen är slutförd använder du följande checklista för att testa tillförselsystemet och gör sedan en uppföljning med kunden.

Tillförselsystem

- Handstycken fungerar korrekt och är inställda enligt läkarens önskemål:
 - Vattenkylning och luftkylning
 - Slangspolning för handstycke
 - Ventiler och omkopplare för handstycke
 - Drivlufttryck för handstycke
- Kontrollhuvudet är nivellerat som kontrollerat på brickan
- Ledade armar driver inte
- Fotreglage fungerar korrekt

Anslutningar

- Regulerat lufttryck är 552 kPa (5,52 bar)
- Om systemet inkluderar en golvlåda är den utan luft- och vattenläckage
- Slangar och anslutningar är inte vikta och är utan luft- och vattenläckage
- Överskottslängder av slangar och kablar är upplindade och förvarade på avstånd från rörliga delar


Regulatorisk information och garanti

Regulatorisk information och A-dec-garanti finns i dokumentet *Regulatorisk information, specifikationer och garanti* (art.nr 86.0221.16) som är tillgängligt i Resurscenter på www.a-dec.com.



För snabb åtkomst till detta dokument online, skanna, peka eller klicka på denna QR-kod, som pekar på a-dec.com/regulatory-guide.

Alla varumärken som anges häri är registrerade varumärken eller varumärken som tillhör A-dec, Inc. i USA och kan även vara varumärken eller registrerade varumärken i andra länder.

 **A-dec huvudkontor**
2601 Crestview Drive
Newberg, OR 97132 USA
Tfn: 1.800.547.1883 inom USA/KANADA
Tfn: +1.503.538.7478 utanför USA/KANADA
www.a-dec.com

A-dec, Inc. utställer inga garantier av något slag avseende innehållet i detta dokument, inklusive, men inte begränsat till, underförstådda garantier för säljbarhet och lämplighet för ett visst ändamål.