

A-dec® 342pro/342 Yan Tablet Sistemi

KURULUM KILAVUZU

İçindekiler

Başlamadan Önce	2
Tablet Sistemini Monte Etme	3
İletim Sistemi Montajını	
Tamamlama	22
Su Şişesini Monte Etme ...	23
Tepsi Tutucu Bağlantı	
Parçasını Monte Etme (isteğe bağlı)	23
Dolapta Veri Hattını ve Güç Kablosunu Bağlama	24
Koltukta Uzaktan Güç Kablosu ve Veri Hattını Bağlama ...	29
Boruları Bağlama	40
Sistemi Ayarlama	42
Dokunmatik Kontrol Ayarlarını Özelleştirme	49
Düzenleyici Bilgiler ve Garanti	56



A-dec 342pro Tablet Sistemi

Bu Belgede Yer Alan Ürün Modelleri ve Versiyonları*

Modeller	Versiyonlar	Açıklama
342pro	yok	Tablet Sistemi
342	A	Tablet Sistemi
311/511	A/B	Dental Koltuk
311ft/511ft	yok	Dental Koltuk
411	A	Dental Koltuk
592/593/5531/5631/5543	A	Dental Mobilya

*Bu belgede yer alan bazı ürün modelleri, versiyonları ve seçenekleri bazı bölgelerde mevcut olmayabilir.

Başlamadan Önce

- Bulduğunuz yere özel kurulum gereksinimleri için yerel bina ve kanun otoritelerine danışın.
- Manuel hava kapatma valfinin takılı olduğundan emin olun.
- Boyutlar, hareket aralığı ve tesisatın yerleştirilmesi hakkında bilgi için aşağıdakilere bakın:
 - *A-dec 342pro/342/542 Yan Tablet Sistemi Kurulum Öncesi Kılavuzu* (p/n 86.0035.15)
 - *Preference Collection® Dental Mobilya Kurulum Öncesi Kılavuzu* (p/n 86.0142.15)
 - *A-dec Inspire® Dental Mobilya Kurulum Öncesi Kılavuzu* (p/n 86.0528.15)



UYARI Metal saplama veya kagir duvarlara montaj yaparken yapı mühendisi ya da mimar gibi yetkili bir uzmana danışın. Tüm montajların yerel yönetmelik gereksinimlerine uygun olarak yapıldığından emin olun. Montajın yapıldığı yapıların minimum 445 N'lik (100 lb) kesme yükünü ve 152 N-m'lik (112 ft-lb) minimum momenti destekleyecek şekilde tasarlanmış olmaları gerekir.



UYARI Elektrik çarpma tehlikesi. Kapakları çıkardığınızda veya yerine taktığınızda, herhangi bir kabloya veya boruya zarar vermemeye dikkat edin. Değiştirdikten sonra kapakların yerlerine oturduklarını doğrulayın.

Önerilen Aletler

- Antistatik bileklik
- Altıgen anahtar seti
- Ayarlanabilir anahtar
- Phillips yassı ve standart tornavidalar
- Kargaburun pense
- Standart pense
- Çapraz kesiciler
- Su terazisi
- Matkap ve matkap uçları
- Sarmal bobin

Tablet Sistemini Paketinden Çıkarma

1. Tablet sistemi düzeneğini kutusundan çıkarın.
2. Dolaba monte edilecekse rahat erişim sağlamak için dolap kapaklarını ve çekmeceleri çıkarın.

Tablet Sistemini Monte Etme

Tablet sisteminin monte edileceği konuma ilişkin talimatları tamamlayın:

Tablet Sistemini Dolaba Monte Etme	3
Tablet Sistemini Duvara Monte Etme	16

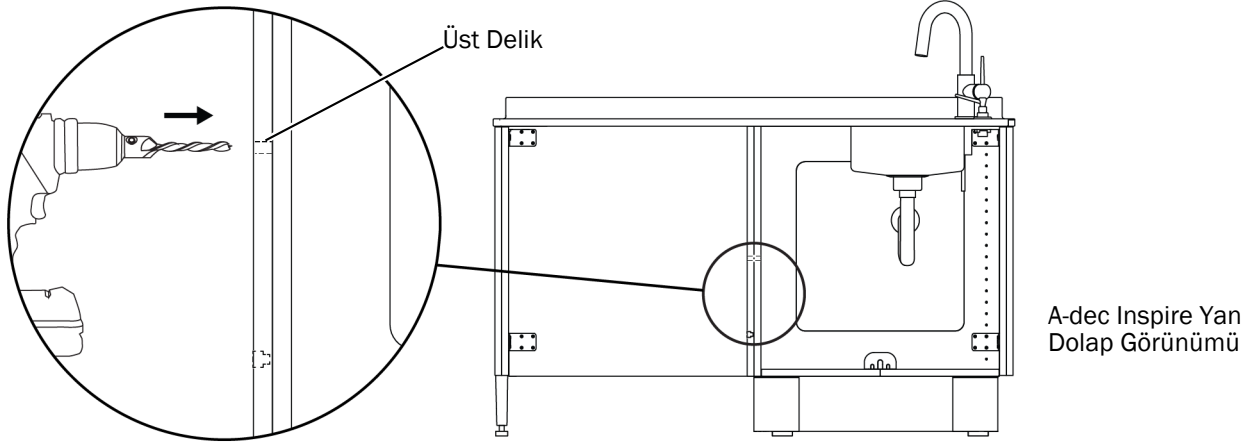
Tablet Sistemini Dolaba Monte Etme

Montaj Braketini Monte Etme

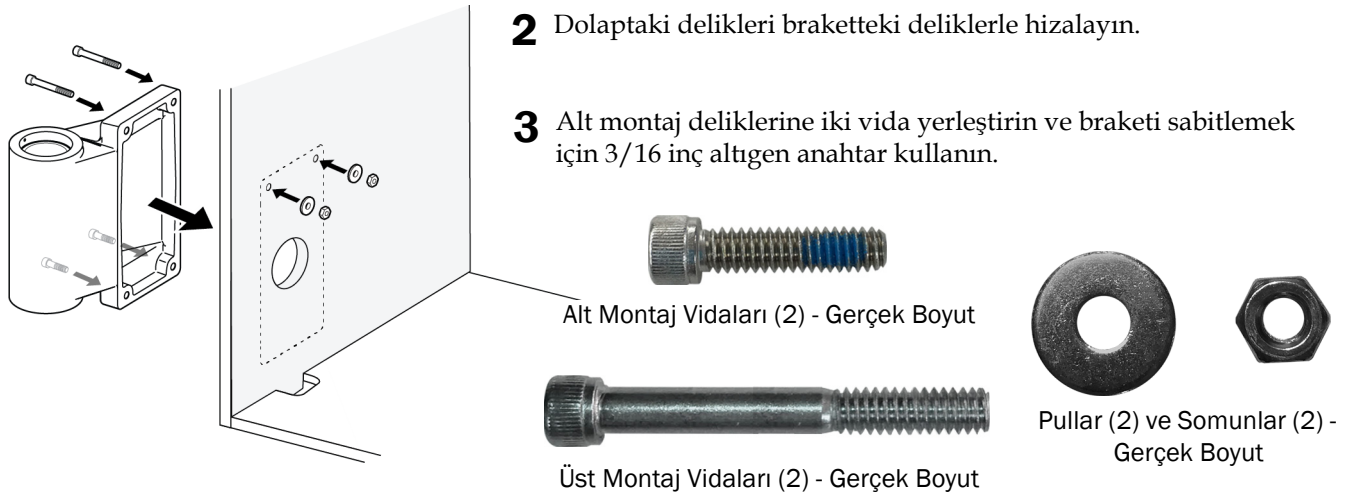
Braketin monte edileceği konuma ilişkin talimatları tamamlayın:

Montaj Braketini A-dec Inspire ve Preference Dolaplara Monte Etme	4
Montaj Braketini A-dec Dışında Dolaplara Monte Etme	5

Montaj Braketini A-dec Inspire ve Preference Dolaplara Monte Etme



- 1** Tüm A-dec Inspire Yan Dolaplar ve Preference Yan Dolaplar - 5/16 inç matkap ucu kullanarak dolap içinden braket için iki üst montaj deliğini genişletin.

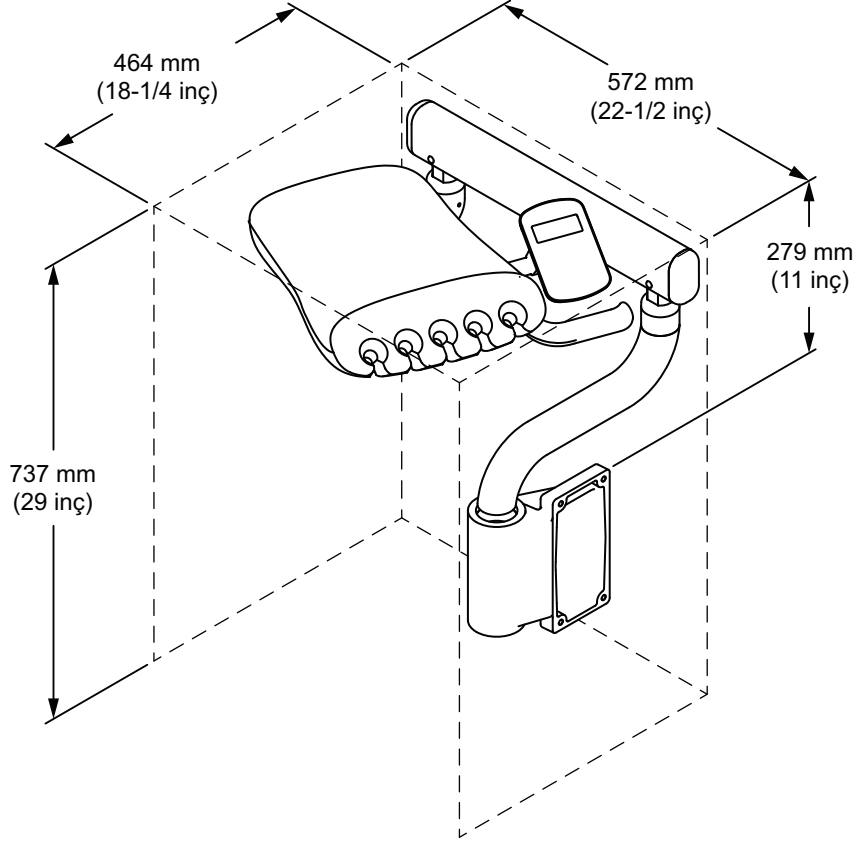


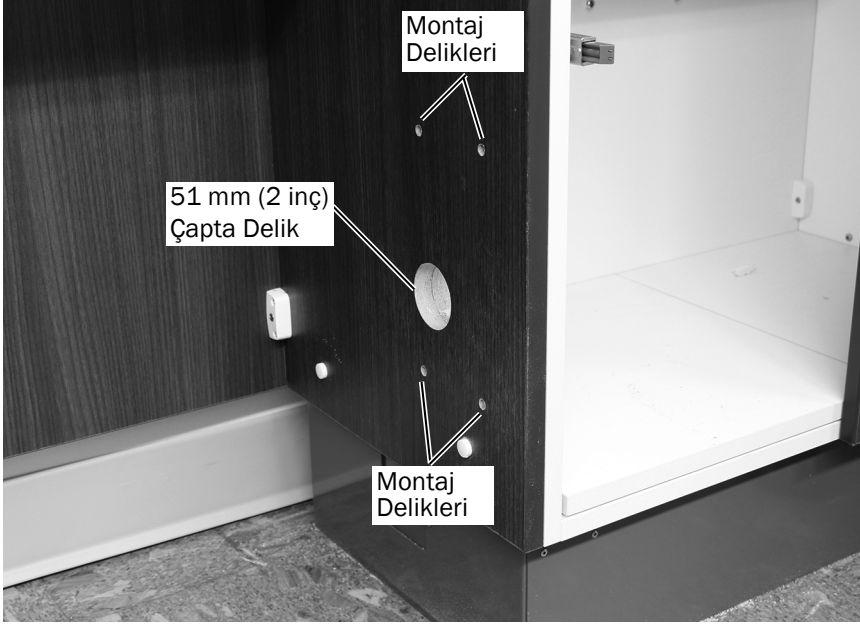
- 2** Dolaptaki delikleri braketteki deliklerle hizalayın.
- 3** Alt montaj deliklerine iki vida yerleştirin ve braketin sabitlemek için 3/16 inç altigen anahtar kullanın.
- 4** Üst montaj deliklerine iki vida yerleştirin ve 3/16 inç altigen anahtar ve 7/16 inç anahtar kullanarak braketin pullar ve somunlarla gevşekçe sabitleyin.
- 5** Dolaba takılı bir oluk varsa Phillips yassı tornavida kullanarak oluk kapağını çıkarın.

Sonraki Adım Bkz. "Montaj Braketini Düz Hizalama", sayfa 10.

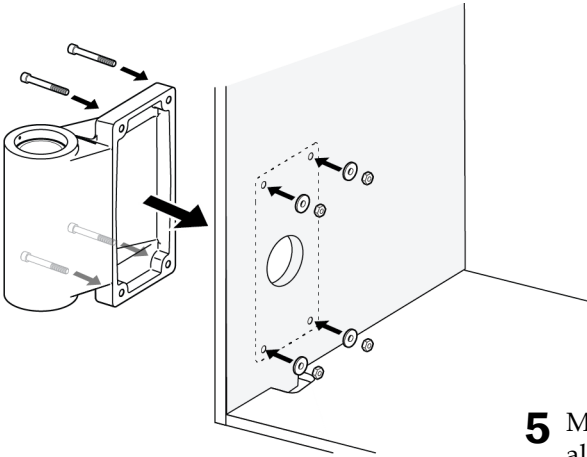
Montaj Braketini A-dec Dışında Dolaplara Monte Etme

A-dec 342pro/342'nin monte edilebilmesi için, dolapta montajın yapılacağı alan en az aşağıda verilen boyutlarda açıklığa sahip olmalıdır.





- 1** 8 ve 9. sayfalarda verilen Montaj Braketi Şablonunu yırtarak çıkarın. Şablonu dolabın ön kenarı ile hizalayın. Şablonu kabinin ön tarafına göre yönlendirdiğinizden emin olun.
- 2** 4 montaj deliğini ve sarmal için 51 mm (2 inç) deliği işaretleyin.
- 3** 5/16 inç matkap ucu kullanarak braket için 4 montaj deliği delin.
- 4** Sarmal için 51 mm (2 inç) delik açın.



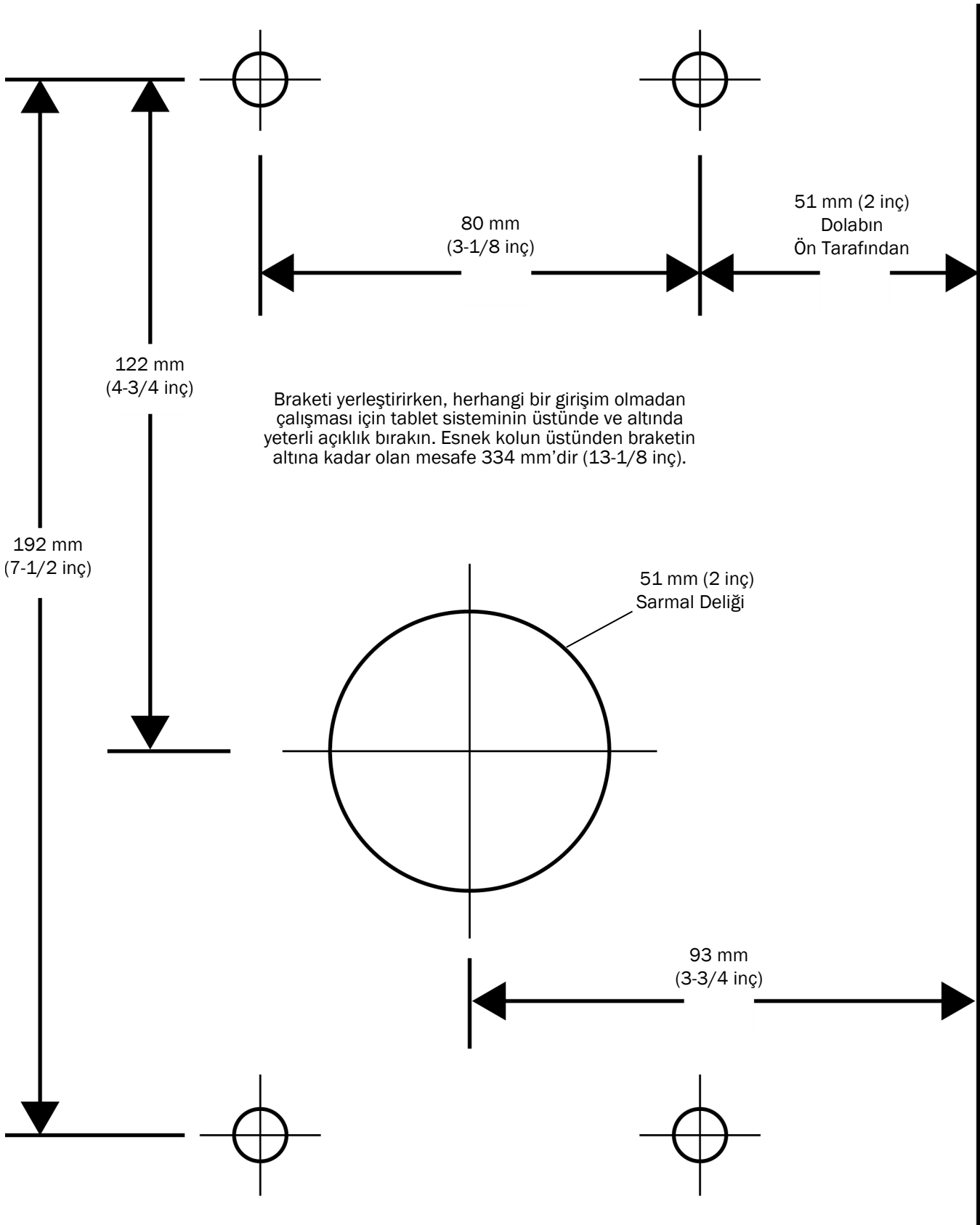
Montaj Vidaları (4) - Gerçek Boyut

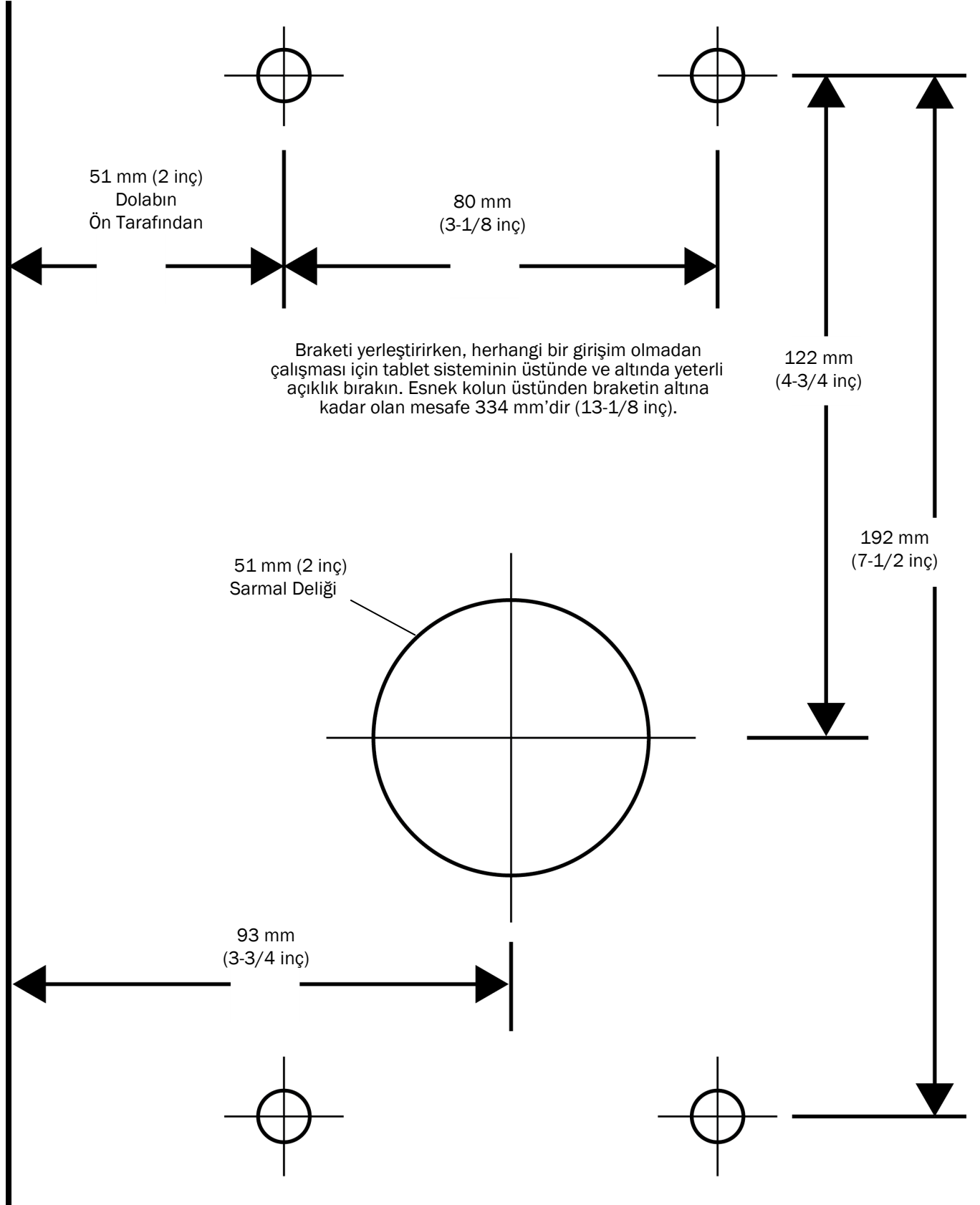


Pullar (4) ve Somunlar (4) - Gerçek Boyut

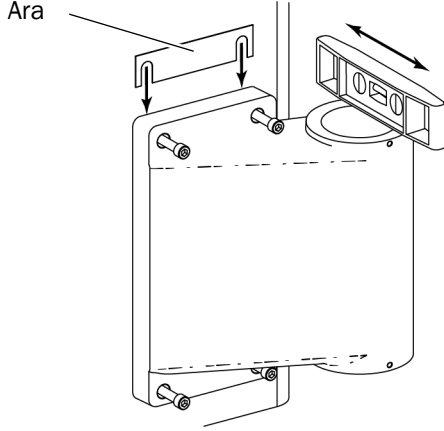
- 5** Montaj deliklerine dört vida yerleştirin ve 3/16 inç altıgen anahtar ve 7/16 inç anahtar kullanarak braketi pullar ve somunlarla gevşekçe sabitleyin.

Montaj Braketi Şablonu (Sağ EI Kurulumu)

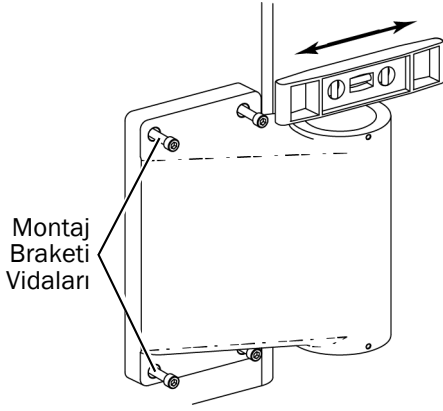


Montaj Braketi Şablonu (Sol El Kurulumu)

Montaj Braketini Düz Hizalama



- 1** Dolabın düz hizalı olduğunu doğrulayın.
- 2** Yan ekseninde düz hizalı olup olmadığını kontrol edin. Düz hizayı ayarlamak için kit içindeki ara parçaları montaj braketini ile dolap arasına yerleştirin.



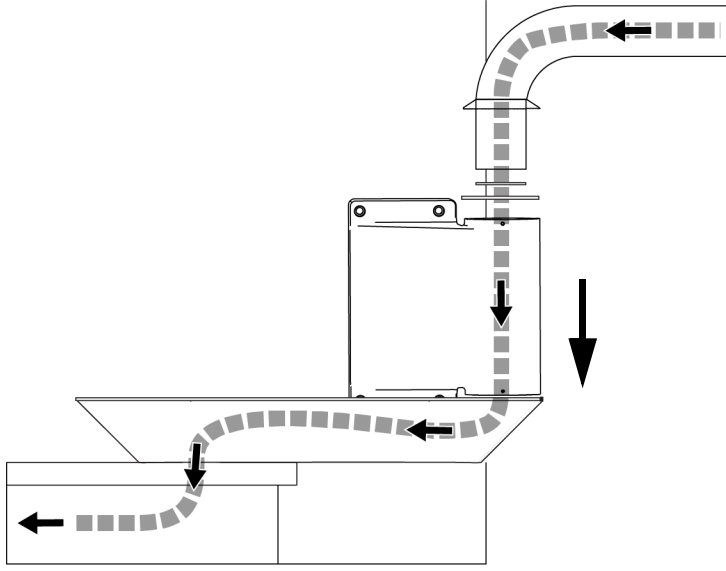
- 3** Ön-arka ekseninde düz hizalı olup olmadığını kontrol edin. Montaj braketini vidalarını gevşetin, düz hizaya gelene kadar braketini hareket ettirin, ardından vidaları yeniden sıkın.

Tablet Sistemini Monte Etme

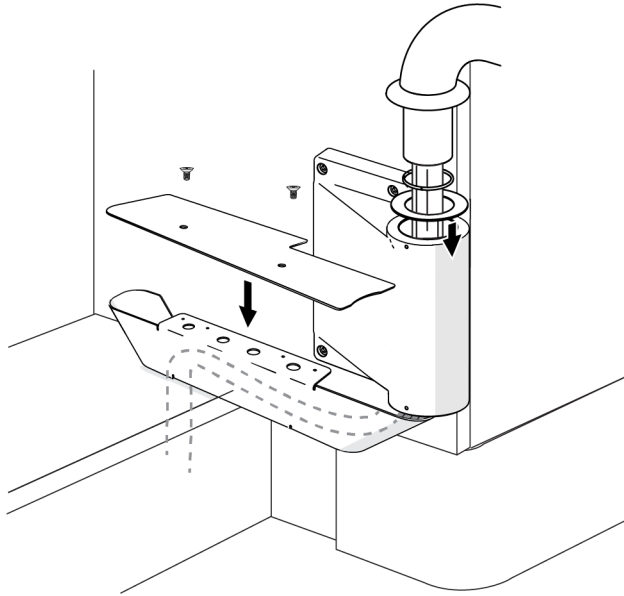
Braketini monte edileceği konuma ilişkin talimatları tamamlayın:

Tablet Sistemini Tüm A-dec Inspire Yan Dolaplara Monte Etme	11
Tablet Sistemini A-dec Inspire ve Preference Orta Dolaba, Lavabonun Yanındaki Preference Yan Dolaplara ve A-dec Dışında Dolaplara Monte Etme	12
Tablet Sistemini Lavabonun Yanındaki Preference Yan Dolaplara Monte Etme	13

Tablet Sistemini Tüm A-dec Inspire Yan Dolaplara Monte Etme



- 1** Sarmalı, kabloları ve veri hattını sabit kol, braket ve oluk (dolaba takılı) içinden aşağı doğru geçirerek dolabın altındaki tesisata getirin.
- 2** Sabit kolu montaj braketine yerleştirin. Sabit kolun göbeğinde pulların yerinde kaldığından emin olun.

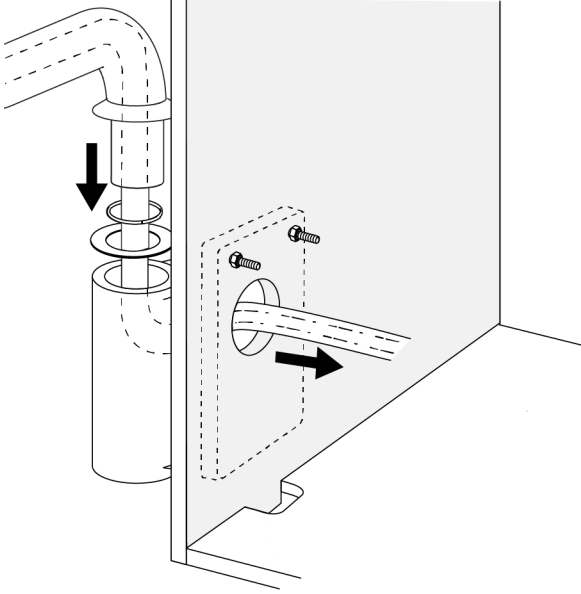


Oluk Kapağı Vidası - Gerçek Boyut

- 3** Phillips yassı tornavida ve iki vida kullanarak oluk kapağını monte edin. Oluk kapağı ve vidalar Inspire 593 nakliye kiti içinde bulunmaktadır.

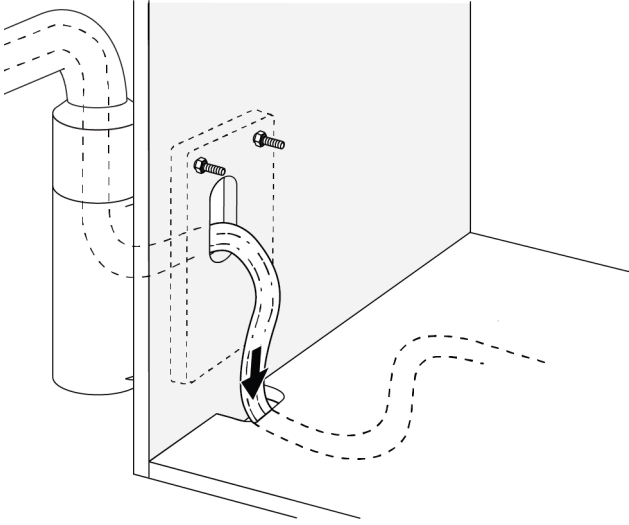
Sonraki Adım Bkz. "İletim Sistemi Montajını Tamamlama", sayfa 22.

Tablet Sistemini A-dec Inspire ve Preference Orta Dolaba, Lavabonun Yanındaki Preference Yan Dolaplara ve A-dec Dışında Dolaplara Monte Etme



Lavabonun Yanındaki Preference Yan Dolap Görünümü

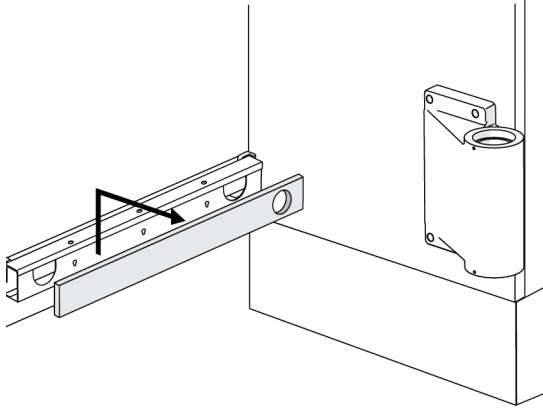
- 1** Sarmalı, kabloları ve veri hattını sabit kol ve braket içinden aşağı doğru geçirerek dolaba/röntgen destek sütununa getirin.
- 2** Sabit kolu montaj braketine yerleştirin. Sabit kolun göbeğinde pulların yerinde kaldığından emin olun.



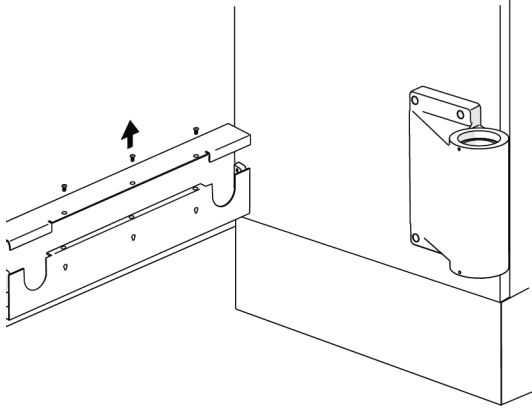
- 3** Sarmalı, kabloları ve veri hattını dolabın altından geçirerek tesisata getirin.

Sonraki Adım Bkz. "İletim Sistemi Montajını Tamamlama", sayfa 22.

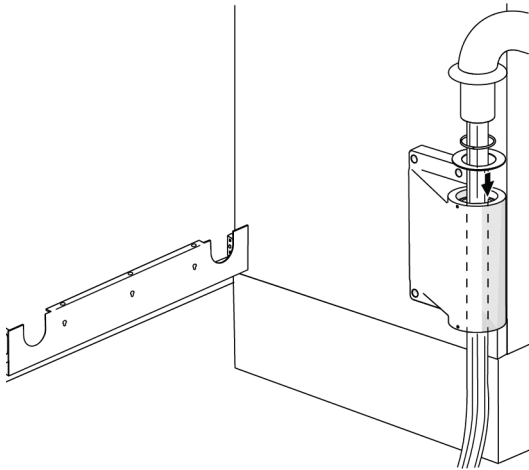
Tablet Sistemini Lavabonun Yanındaki Preference Yan Dolaplara Monte Etme



1 Ahşap ön yüzü yukarı kaydırarak oluktan çıkarın.

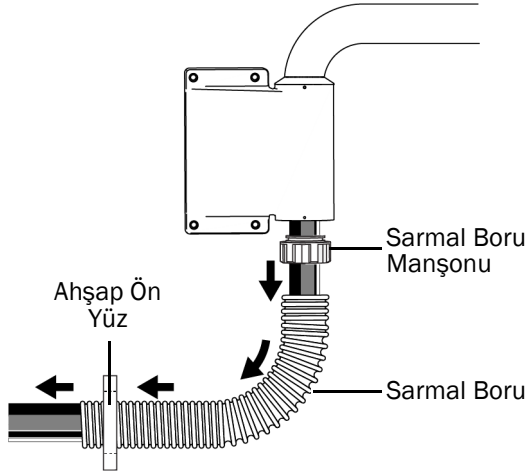


2 Phillips yassı tornavida kullanarak oluğun üst kapağını çıkarın.

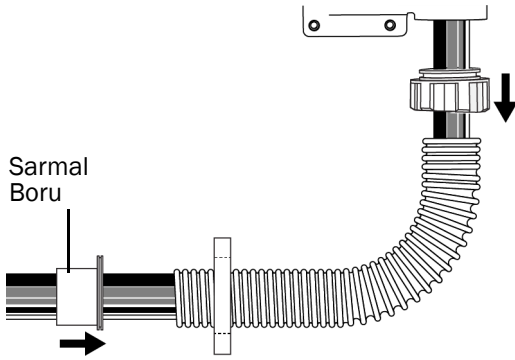


3 Sarmalı, kabloları ve veri hattını sabit kol ve braket içinden aşağı doğru geçirin.

4 Sabit kolu montaj braketine yerleştirin. Sabit kolun göbeğinde pulların yerinde kaldığından emin olun.



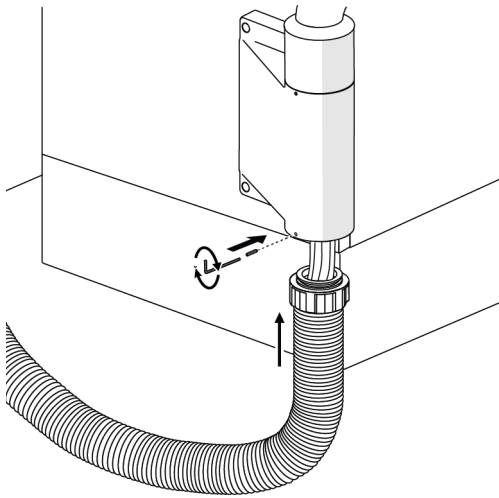
- 5** Sarmal boru manşonunun dişleri sarmal boruya dönük olacak şekilde sarmalı, kabloları ve veri hattını sarmal boru manşonu ve sarmal borudan geçirin, ardından sarmal boruyu ahşap ön yüzden geçirin.



- 6** Sarmal boru manşonunun dişleri sarmala dönük olacak şekilde sarmalı konektörden geçirin, ardından sarmal boru konektörünü ve sarmal boru manşonunu sarmal boruya vidalayın.



NOT Sarmal boru manşonu ve sarmal boru konektörü ters dişlidir.

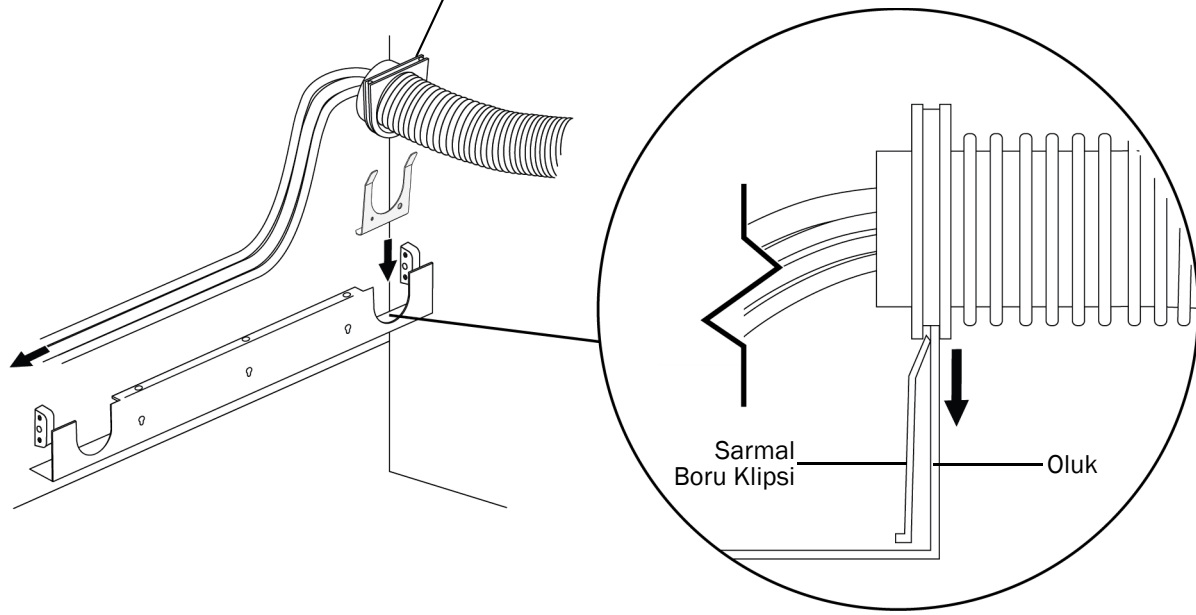


- 7** Sarmal boru manşonunu braketle bastırın ve 1/16 inç altıgen anahtar ve setuskur kullanarak manşonu braketle sabitleyin.

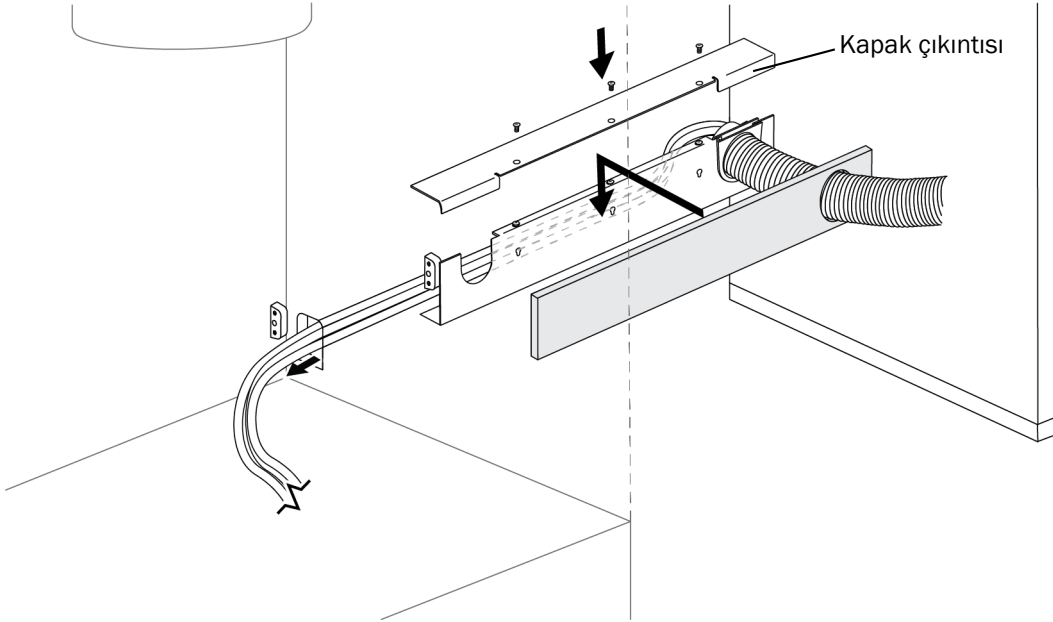


Setuskur - Gerçek boyut

Sarmal Boru Konektörünün Düz Kenarı Üstte



- 8** Sarmal boru klipsini, sarmal boru için olan açıklığa dayayarak oluğun içine yerleştirin, ardından sarmal boru konektörünü hem oluk hem de klips yerine oturacak şekilde açıklığın içine kaydırın.



- 9** Sarmalı oluktan geçirerek lavabo modülüne ve dolabın altına getirin. Kapağı ve ön yüzü değiştirin.



İPUCU Kapağın iki çıkıntısı oluğun ön tarafının arkasına yerleşir.

Sonraki Adım Bkz. "İletim Sistemi Montajını Tamamlama", sayfa 22.

Tablet Sistemini Duvara Monte Etme

Arka Panoyu Monte Etme



UYARI Yapısal olmayan elemanlara dayanan boşluklu duvar tutucularını kullanmayın. A-dec, boşluklu duvar tutucularının kullanımından kaynaklanan hiçbir zarardan sorumlu değildir.



UYARI Metal saplama veya kagir duvarlara montaj yaparken yapı mühendisi ya da mimar gibi yetkili bir uzmana danışın. Tüm kurulumların yerel yönetmeliklere uygun olarak yapıldığından emin olun. Duvarların minimum 173 N'lik (39 lb) kesme yükünü ve 142 N m'lik (105 ft-lb) minimum momenti destekleyecek şekilde tasarlanmış olmaları gerekir.

1 Arka panonun montaj konumunu belirleyin.

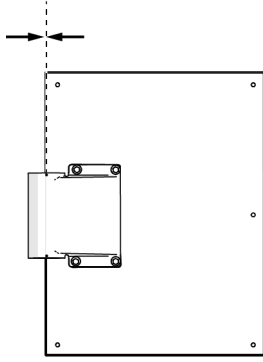
- Arka panodan itibaren ölçülen maksimum kol uzanma mesafesi 1530 mm'dir (60-1/4 inç).
- Arka panonun altı ile zemin arasındaki mesafenin 13 cm (5 inç) olması tavsiye edilir. Konumunu ofis alanına ve hekimin tercihlerine göre ayarlayın.

Sonraki sayfada yer alan resimlerde duvar arka panosu ve montaj braketini konumlandırma seçenekleri gösterilmiştir.



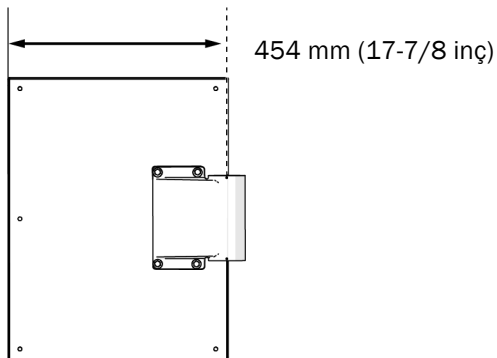
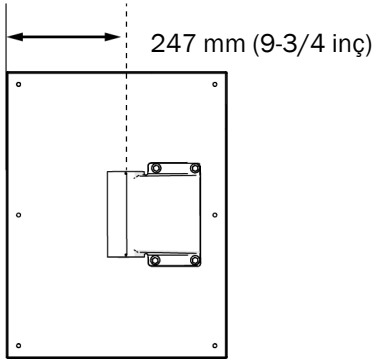
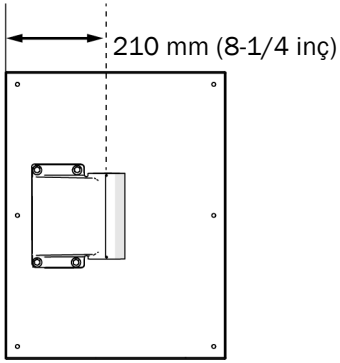
ÖNEMLİ Arka panonun yerleştirilmesine yardımcı şablon ve A-dec 342pro/342 hakkında ek bilgiler için bkz. *A-dec 342pro/342 Yan Tablet Sistemi Duvara Monte Arka Pano Şablonu* (p/n 85.0049.15).

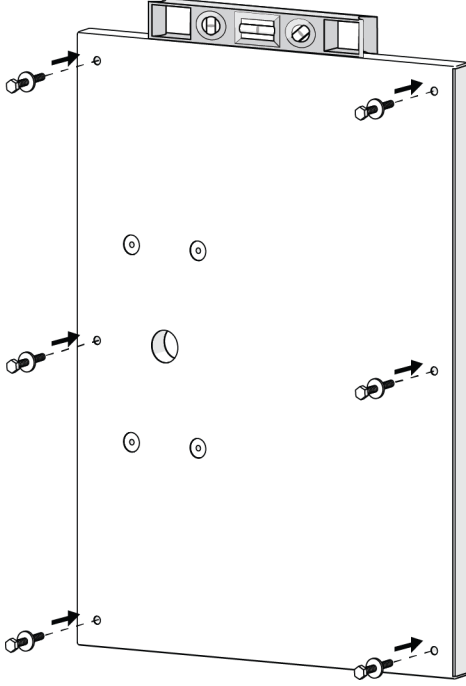
3 mm (1/8 inç)



Arka Pano ve Braket Montaj Konumu Seçenekleri

Arka panonun kenarı ile montaj braketindeki sabit kolun konumunun merkezi arasındaki mesafeler ölçülmüştür.





- 2 Arka panoyu monte edileceği yere yerleştirin.
- 3 Arka panonun düz hizalı olduğundan emin olun ve altı arka pano montaj deliğini işaretleyin.



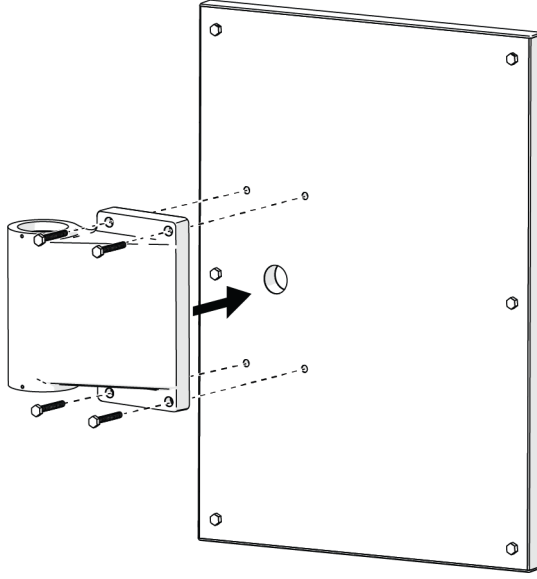
UYARI Aşağıdaki talimatlar sadece arka panoyu ahşap saplamalara sabitlemeye yöneliktir. Metal saplamalara veya kagir duvarlara montaj yaparken yapı mühendisi ya da mimar gibi yetkili bir uzmana danışın. Tüm montajların yerel yönetmelik gereksinimlerine uygun olarak yapıldığından emin olun.

- 4 Saplamalara montaj deliği delmek için 3/16 inç matkap ucu kullanın.
- 5 Pulları altı ağaç vidasına takın.
- 6 Arka pano ile montaj deliklerini hizalayın ve 7/16 inç soket ve çark mandalını kullanarak arka panoyu ağaç vidaları ile gevşekçe sabitleyin.
- 7 Düz hizalı olup olmadığını kontrol edin, ardından vidaları tamamen sıkın.



Ağaç Vidası - Gerçek boyut

Montaj Braketini Monte Etme

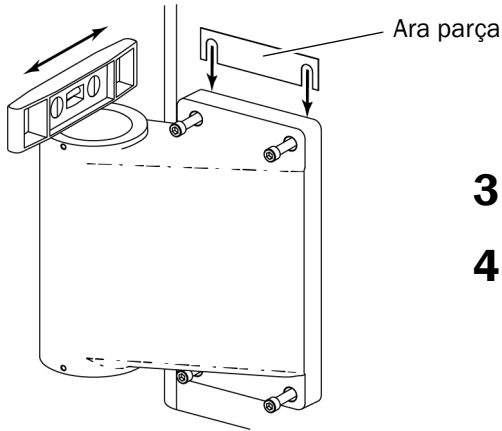


Sol Taraf Montaj Konumu Görünümü

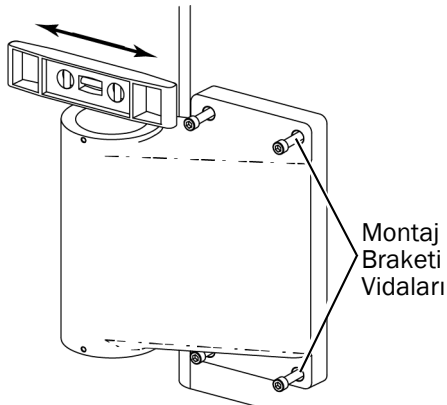
- 1** Arka panodaki delikleri braketteki deliklerle hizalayın.
- 2** 3/16 inç altıgen anahtar ve dört vida kullanarak braketi arka panoya sabitleyin.



Montaj Vidası - Gerçek Boyut

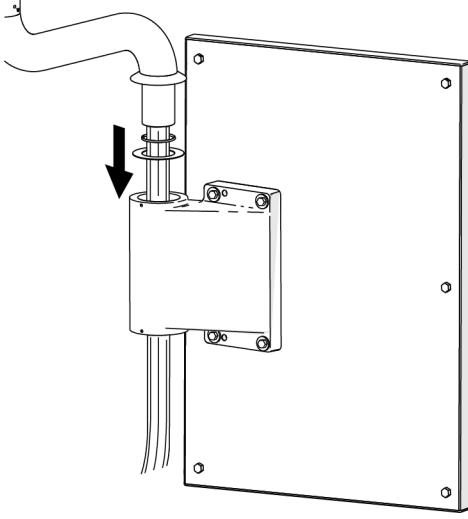


- 3** Arka panonun düz hizalı olduğunu doğrulayın.
- 4** Yan ekseninde düz hizalı olup olmadığını kontrol edin. Düz hizayı ayarlamak için kit içindeki ara parçaları montaj braketi ile dolap arasına yerleştirin.

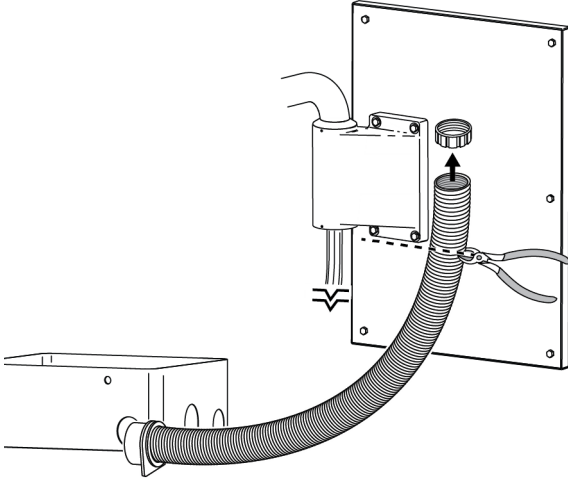


- 5** Ön-arka ekseninde düz hizalı olup olmadığını kontrol edin. Montaj braketi vidalarını gevşetin, düz hizaya gelene kadar braketi hareket ettirin, ardından vidaları yeniden sıkın.

Tablet Sistemini Monte Etme



- 1** Sarmalı, kabloları ve veri hattını sabit kol ve braket içinden aşağı doğru geçirin.
- 2** Sabit kolu montaj braketine yerleştirin. Sabit kolun göbeğinde pulların yerinde kaldığından emin olun.



- 3** Zemin kutusundan koruyucu katmanı çıkarın ve zemin kutusunu tesisat etrafına yerleştirin.
- 4** Sarmal boru manşonunu sarmal borudan çıkarın.

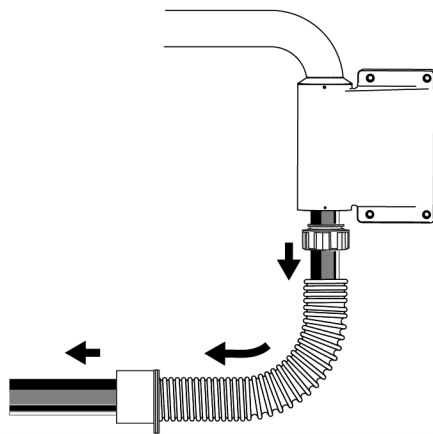


NOT Sarmal boru manşonu ters dişlidir.

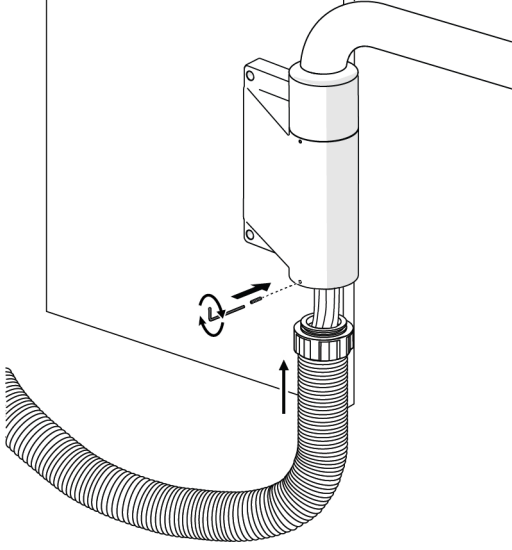


DİKKAT Sandalyeye yönlendirilmek üzere verilen ek kabloları ve boruları kesmeyin, aksi takdirde ürün çalışmayacaktır.

- 5** Braketin altı ile zemin kutusu arasındaki mesafeyi ölçün ve sarmal boruyu uygun şekilde kesin.



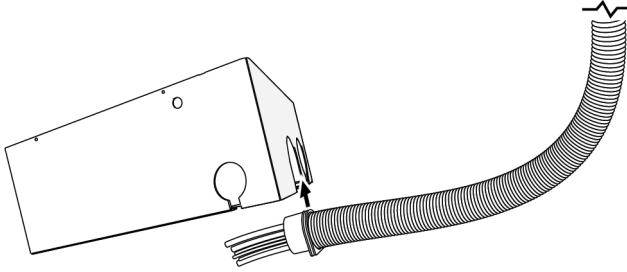
- 6** Sarmal boru manşonunu yeniden takın, ardından sarmalı, kabloları ve veri hattını sarmal borudan geçirin.



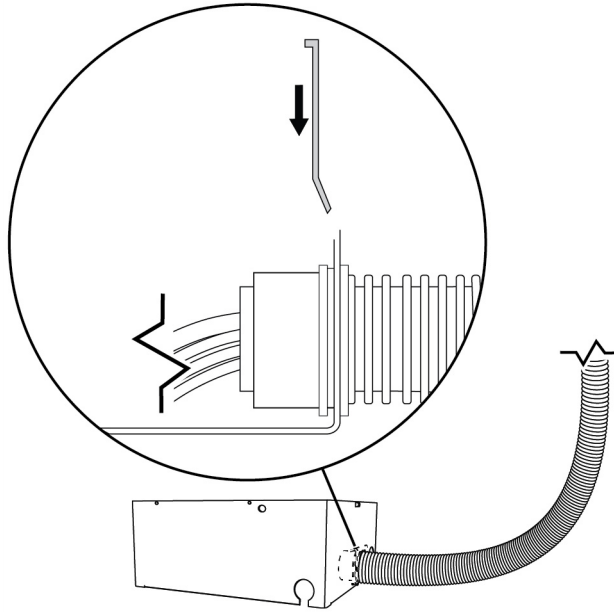
- 7** Sarmal manşonunu brakete bastırın ve 1/16 inç altıgen anahtar ve setuskur kullanarak manşonu brakete sabitleyin.



Setuskur - Gerçek boyut



- 8** Zemin kutusunun yanındaki girintiyi yuvayı sarmal boru konektöründeki yuvaya kaydırın.

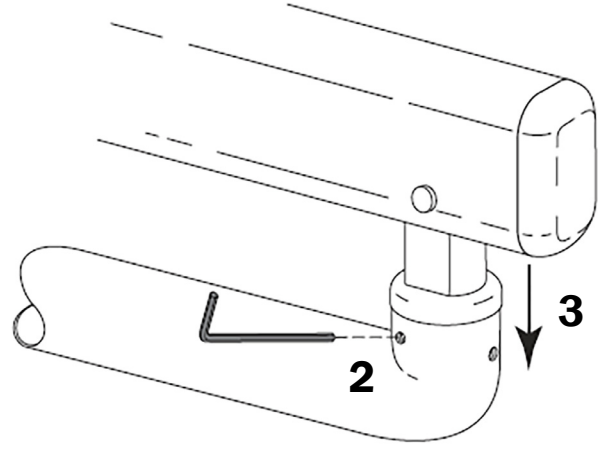


- 9** Sarmal boruyu zemin kutusuna sabitleyin, sarmal boru klipsini konektördeki yuvaya kaydırın.

İletim Sistemi Montajını Tamamlama

Esnek Kolu Sabit Kola Monte Etme

- 1 Sabit koldaki mavi bandı çıkarın.
- 2 Setuskuru hafifçe sıkın. Bu sayede ayırma halkası, esnek kolun sabit kolun içine tamamen takılmasına yetecek kadar açılacaktır.
- 3 Esnek kol mafsallını sabit kol göbeğinin içine kaydırın



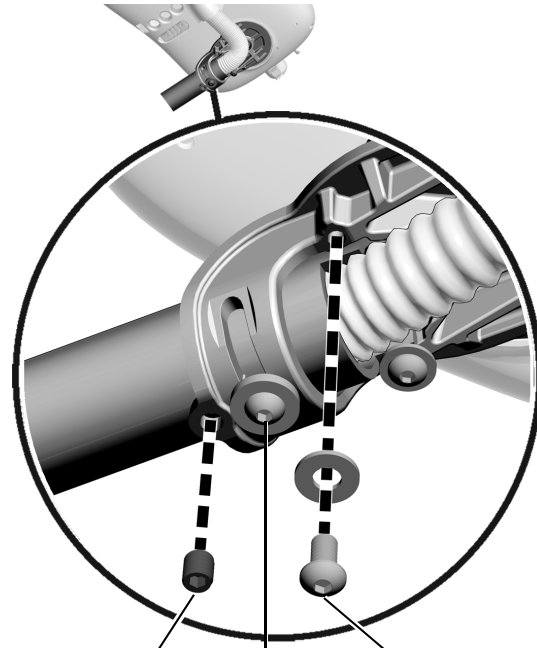
Tablet Gövdesini Konumlandırma

- 1 Düğme başlı vidayı gevşetin.



NOT Düğme başlı vidayı tamamen çıkarmayın. Sadece tablet gövdesini hareket ettirmeye yetecek kadar gevşetin.

- 2 Tablet gövdesini, eksik düz ayar vidası deliğinin üzerine gelecek şekilde döndürün.
- 3 1/4-20 x 1/2 inç düz ayar vidasını ve pulu takıp sıkın.
- 4 3/8 inç setuskuru takın.
- 5 Düğme başlı vidayı sıkın.



4
3/8 inç Setuskurun
Gerçek Boyutu

1
Düğme Başlı
Vida

3
1/2 inç Düz Ayar
Vidasının Gerçek Boyutu

Su Şişesini Monte Etme

Uzaktan monte su şişesini monte etmek için su şişesi ile birlikte gelen talimatları kullanın (p/n 86.0469.15).

Tepsi Tutucu Bağlantı Parçasını Monte Etme (isteğe bağlı)

Önerilen Alet

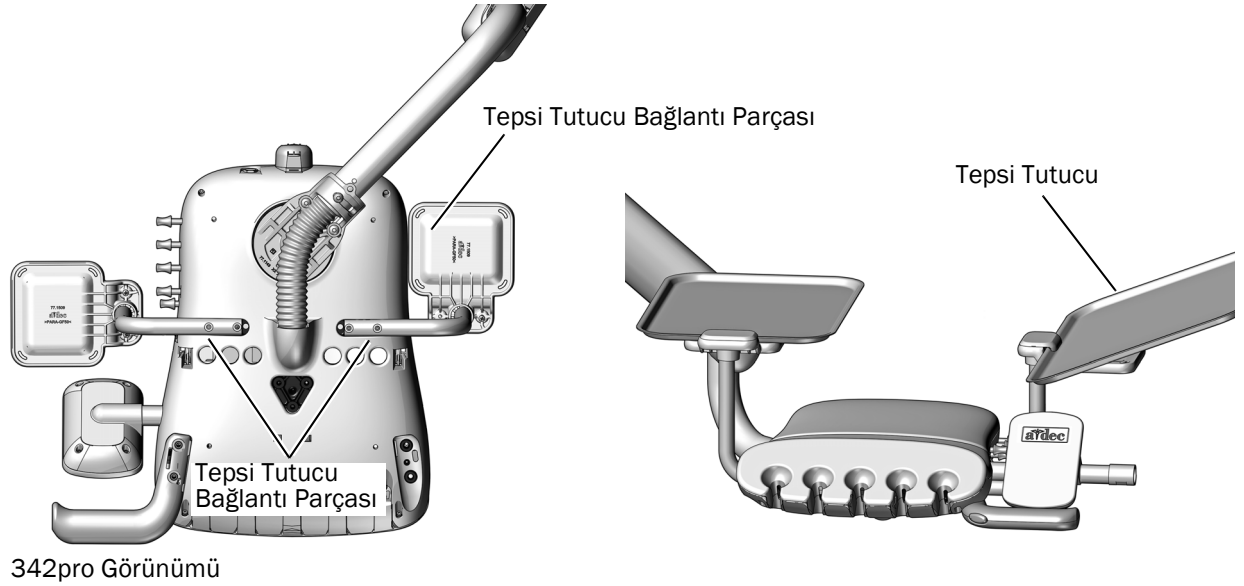
- 1/8 inç altıgen anahtar

Görev 1.

- 1** Tepsi tutucu bağlantı parçasını, iki adet 10-32 x 1 inç düğme başlı vida kullanarak tablet gövdesinin alt kısmına takın.
- 2** Tepsi tutucunun bir ucunu yukarı doğru eğin ve tepsi tutucunun çıkıntısını tepsi tutucu bağlantı parçasının kenarının altına yerleştirin ve tepsi tutucuyu yerine indirin.



İPUCU Tepsi tutucu bağlantı parçası, tablet gövdesinin iki yanına da takılabilir ancak ayar anahtarlarının karşısındaki tarafa monte ederek ayar anahtarlarına daha kolay ulaşabilirsiniz.



Dolapta Veri Hattını ve Güç Kablosunu Bağlama

Dolapta Veri Hattını Bağlama

Sistem konfigürasyonuna yönelik talimatları tamamlayın:

A-dec 342pro'dan Gelen Veri Hattını A-dec Inspire Dağıtım Kutusuna Bağlama	24
A-dec 342'den Gelen Veri Hattını A-dec Inspire Dağıtım Kutusuna Bağlama	25
A-dec 342pro/342'den Gelen Veri Hattını Preference Dolaba Bağlama	26

A-dec 342pro'dan Gelen Veri Hattını A-dec Inspire Dağıtım Kutusuna Bağlama

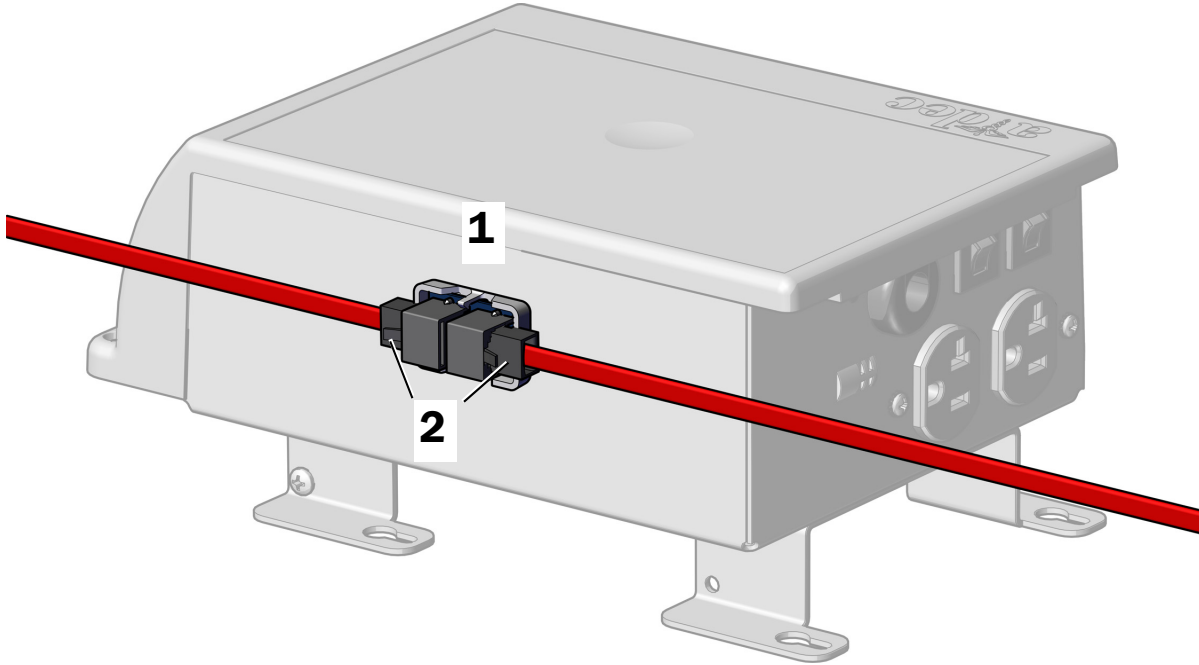


DIKKAT Kırmızı DCS2 veri hattı, Inspire dolap dağıtım kutusuna takılamaz. Dolaptan gelen DCS2 veri hattını koltuk kartına bağlamak için kuplör kartı kullanılmalıdır.



İPUCU Bağlantıları yaparken daha iyi erişim sağlamak için dağıtım kutusunu dolabın dışına koyun

1. Kuplör kartının arkasındaki kağıdı soyun ve kuplör kartını dağıtım kutusunun yanında takın.
2. Tablet sisteminden gelen kırmızı DCS2 veri hattını kuplör kartının bir ucuna bağlayın, 25 fit kırmızı DCS2 veri hattını kuplör kartının diğer ucuna bağlayın.



3. 25 fit DCS2 veri hattını dental koltuk güç kaynağına yönlendirin.

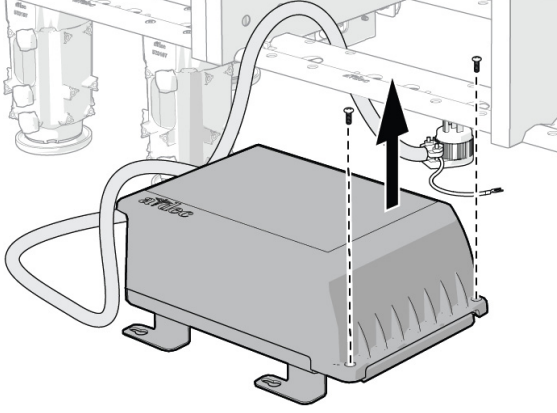
Sonraki Adım "Dolapta Tablet Sistemi Güç Kablosunu Bağlama", sayfa 27.

A-dec 342'den Gelen Veri Hattını A-dec Inspire Dağıtım Kutusuna Bağlama

Önerilen Alet

- Phillips yassı tornavida

1. Phillips yassı tornavida kullanarak dağıtım kutusunun kapağını sabitleyen iki vidayı çıkarın.

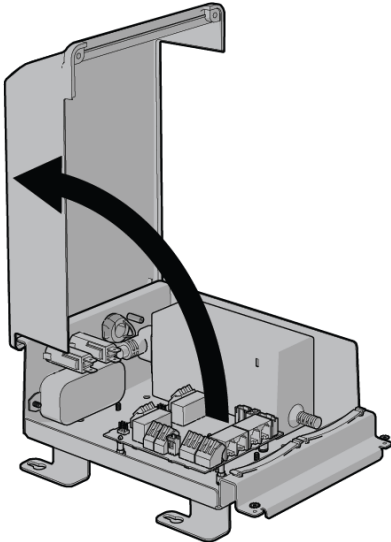


İKAZ Devre kartları statik elektriğe karşı duyarlıdır. Devre kartına dokunurken veya devre kartına gelen ya da giden bağlantıları yaparken Elektrostatik Deşarj (ESD) önlemlerinin alınması gerekir. Devre kartları yalnızca bir elektrikçi veya uzman servis personeli tarafından takılmalıdır.

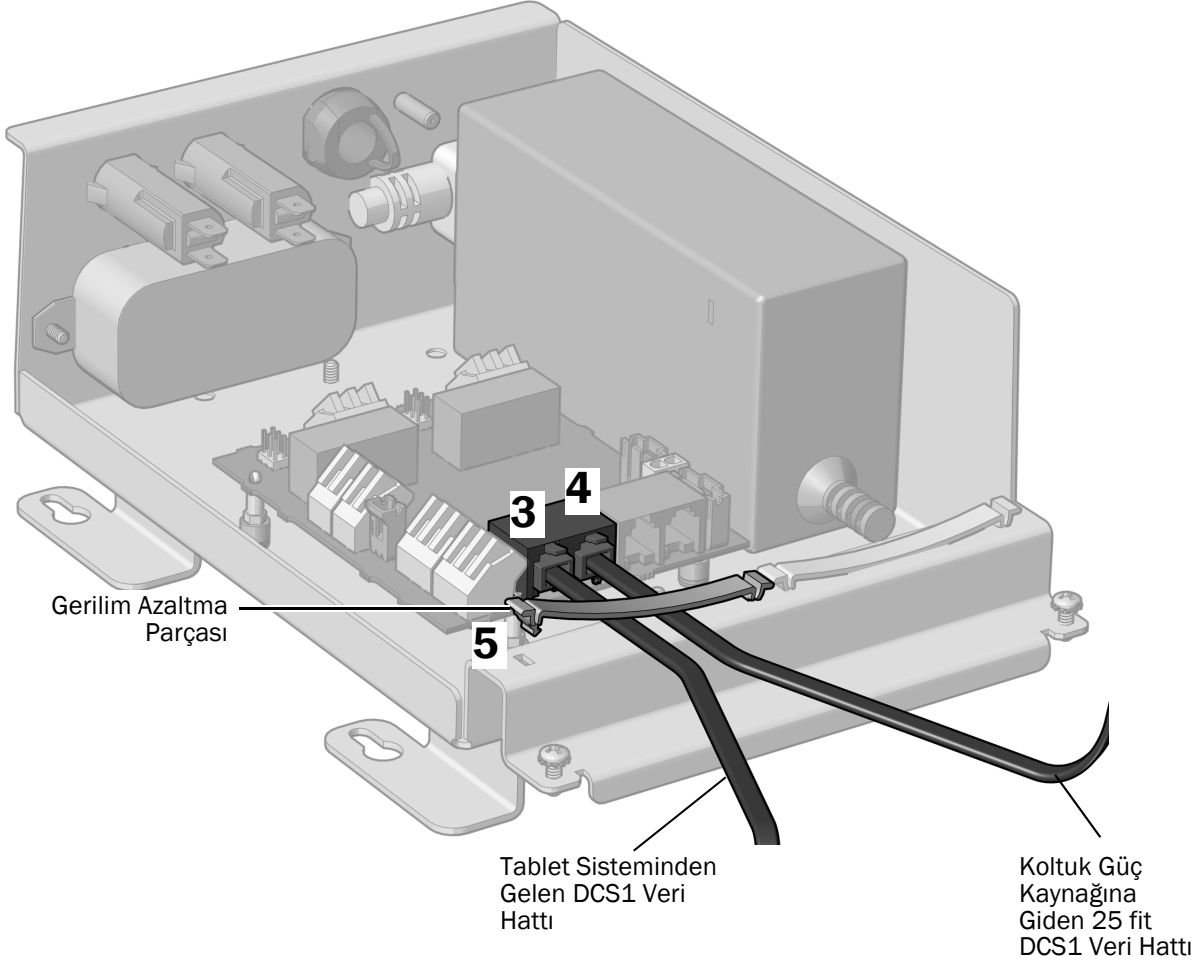


UYARI Elektrik çarpma tehlikesi. Kapakları çıkardığınızda veya yerine taktığınızda, herhangi bir kabloya veya boruya zarar vermemeye dikkat edin. Değiştirdikten sonra kapakların yerlerine oturduklarını doğrulayın.

2. Kapağı çıkarın.



3. Tablet sisteminden gelen DCS1 veri hattını takın. Veri hattının hangi veri portuna takıldığı önemli değildir.
4. 25 fit DCS1 veri hattını takın. 25 fit hattın hangi veri portuna takıldığı önemli değildir.



5. Veri hatlarını gerilim azaltma parçası altında sabitleyin.
6. 25 fit veri hattını dental koltuk güç kaynağına yönlendirin.

Sonraki Adım "Dolapta Tablet Sistemi Güç Kablosunu Bağlama", sayfa 27.

A-dec 342pro/342'den Gelen Veri Hattını Preference Dolaba Bağlama

Sistem konfigürasyonuna yönelik talimatları tamamlayın:

- **342pro:** Tablet sisteminden gelen DCS2 veri hattını 25 fit DCS2 veri hattına bağlamak için kuplör kartını kullanın. Koltukta 25 fit DCS2 veri hattını dönüştürücü kartındaki gri porta bağlayın ve dönüştürücü kartındaki siyah porttan gelen DCS1 veri hattını koltuğa bağlayın.
- **342:** Tablet sisteminden gelen DCS1 veri hattını 25 fit DCS1 veri hattına bağlamak için kablo ayırıcıyı kullanın.

Dolapta Tablet Sistemi Güç Kablosunu Bağlama

Sistemin konfigürasyonu için ilgili bölüme geçin:

Tablet Sistemi Güç Kablosunu 300 W Bağımsız Güç Kaynağına Bağlama 27

Tablet Sistemi Güç Kablosunu Uzaktan Güç Kablosuna Bağlama 28

Tablet Sistemi Güç Kablosunu 300 W Bağımsız Güç Kaynağına Bağlama

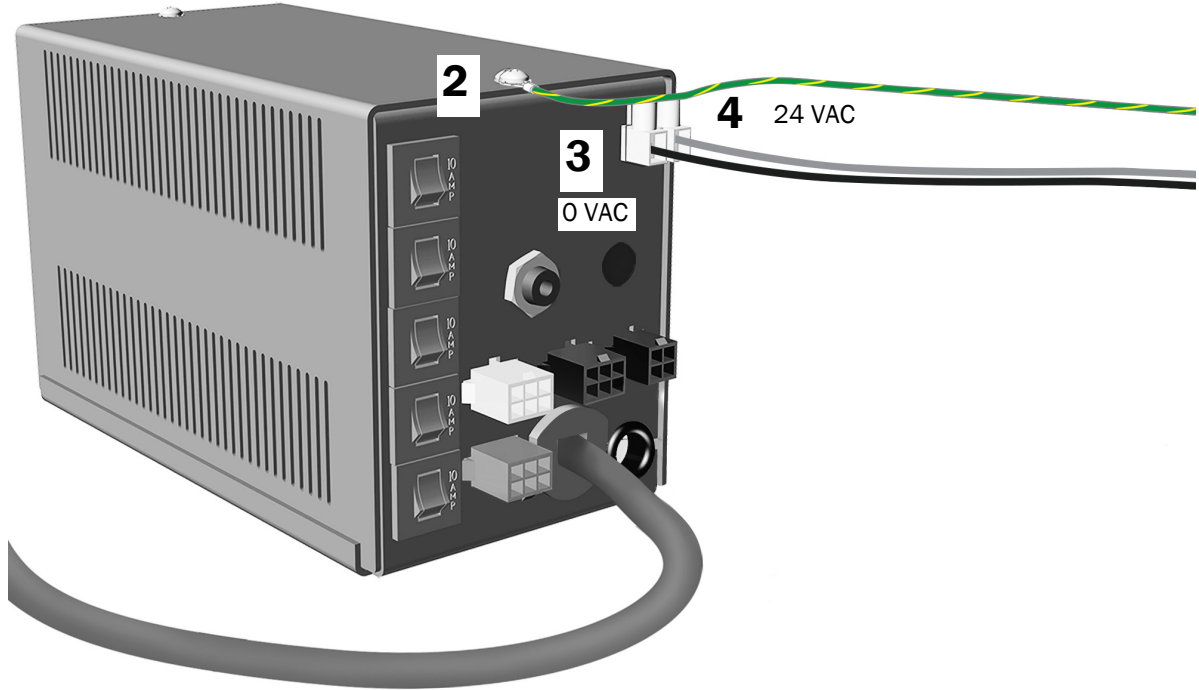
Önerilen Alet

Phillips yassı tornavida



UYARI Bu prosedüre başlamadan önce gücün kapatılmaması veya prizden çekilmemesi üründe hasara yol açabilir ve ciddi yaralanmalara ya da ölüme neden olabilir.

1. Sistemin gücünü kapatın.
2. Topraklama kablosunu güç kaynağının üstüne bağlayın.
3. Siyah kabloyu 0 VAC'ye bağlayın.
4. Gri kabloyu 24 VAC'ye bağlayın.



Sonraki Adım

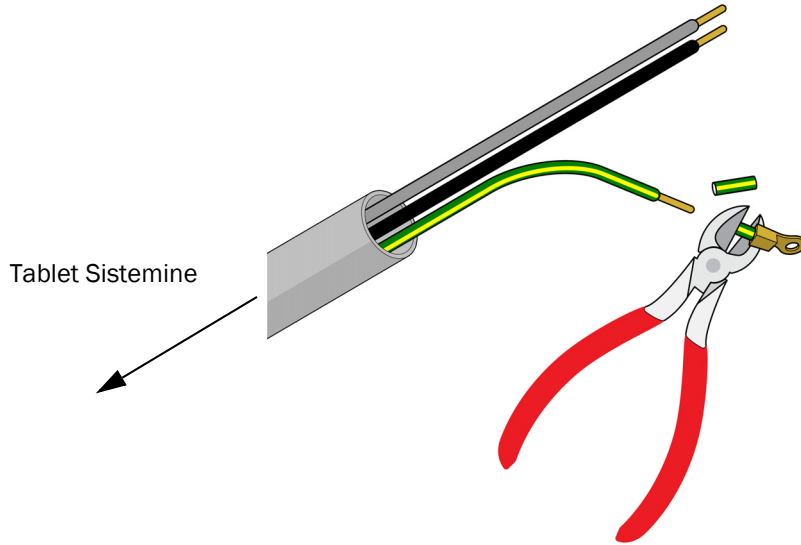
Bkz. "Koltukta Uzaktan Güç Kablosu ve Veri Hattını Bağlama", sayfa 29.

Tablet Sistemi Güç Kablosunu Uzaktan Güç Kablosuna Bağlama

Önerilen Aletler

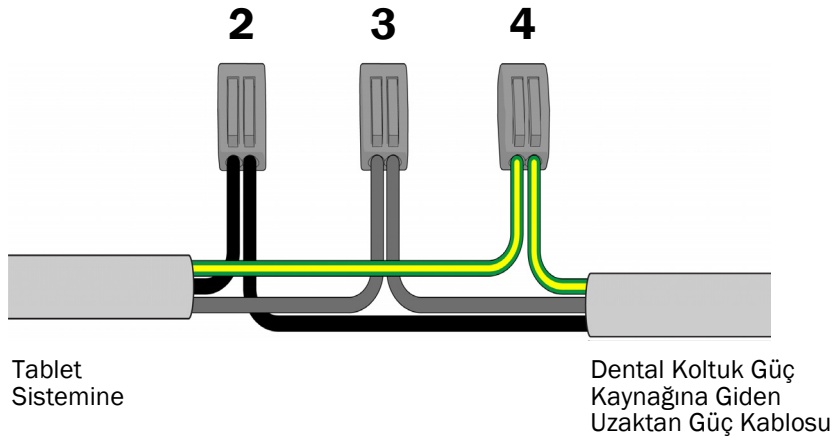
- Çapraz kesiciler
- Kablo soyucular

1. Tablet sistemi güç kablosunun yeşil/sarı topraklama kablosundaki halkaları kesin ve kabloları 10 mm (3/8 inç) soyun.



2. Siyah kabloları kablo konektörü ile bağlayın.
3. Gri kabloları kablo konektörü ile bağlayın.
4. Topraklama kablolarını kablo konektörü ile bağlayın.

Dolabın Altı



5. Uzaktan güç kablosunu dental koltuk güç kaynağına yönlendirin.

Koltukta Uzaktan Güç Kablosu ve Veri Hattını Bağlama



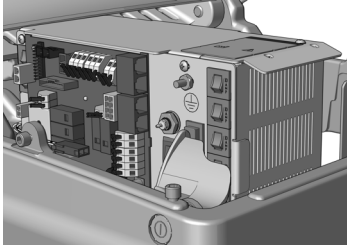
İKAZ Devre kartları statik elektriğe karşı duyarlıdır. Devre kartına dokunurken veya devre kartına gelen ya da giden bağlantıları yaparken Elektrostatik Deşarj (ESD) önlemlerinin alınması gerekir. Devre kartları yalnızca bir elektrikçi veya uzman servis personeli tarafından takılmalıdır.



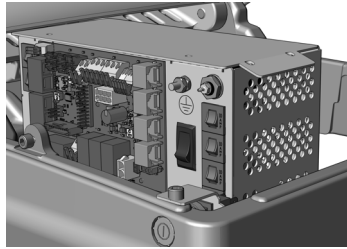
UYARI Bu prosedüre başlamadan önce gücün kapatılmaması veya prizden çekilmemesi üründe hasara yol açabilir ve ciddi yaralanmalara ya da ölüme neden olabilir.

1. Sistemin gücünü kapatın.

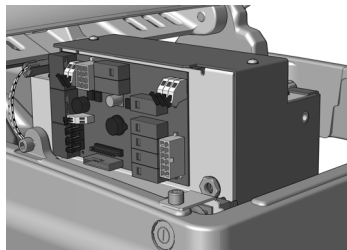
Sistem konfigürasyonuna ilişkin bölümü tamamlayın:



Uzaktan Güç Kablosu ve Veri Hattını Haziran 2023 Tarihinden Sonra Üretilen A-dec Evrensel Güç Kaynağına Bağlama 30



Uzaktan Güç Kablosu ve Veri Hattını Haziran 2023 Tarihinden Önce Üretilen A-dec 311/411 Güç Kaynağına Bağlama 36



A-dec 300 W Bağımsız Güç Kaynağı ile Kullanılan Güç Kabloları ve Veri Hattını Bağlama 39



A-dec 300 W Bağımsız Güç Kaynağı ile Kullanılan Güç Kabloları ve Veri Hattını Bağlama 39

Uzaktan Güç Kablosu ve Veri Hattını Haziran 2023 Tarihinden Sonra Üretilen A-dec Evrensel Güç Kaynağına Bağlama

Sistem konfigürasyonuna yönelik talimatları tamamlayın:

- A-dec 342pro'dan Gelen Uzaktan Güç Kablosu ve Veri Hattını A-dec Evrensel Güç Kaynağına Bağlama 30
A-dec 342'den Gelen Uzaktan Güç Kablosu ve Veri Hattını A-dec Evrensel Güç Kaynağına Bağlama 31

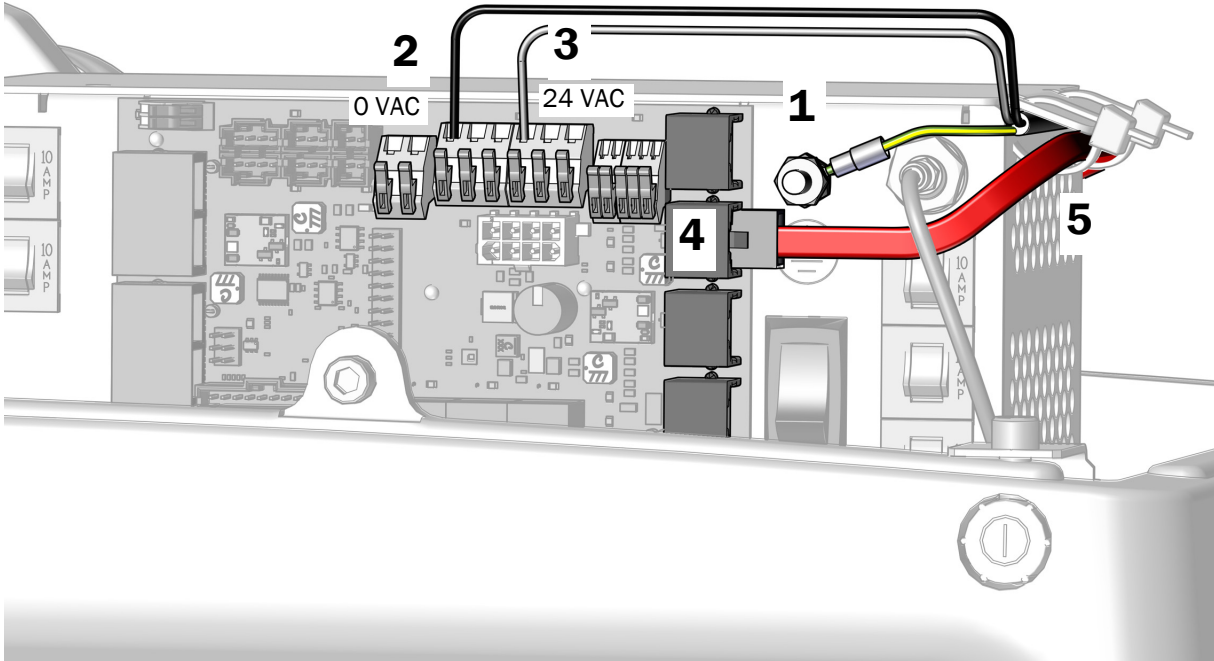
A-dec 342pro'dan Gelen Uzaktan Güç Kablosu ve Veri Hattını A-dec Evrensel Güç Kaynağına Bağlama

1. Tablet sisteminin topraklama kablosunu bağlayın.
2. Tablet sistemi kablosundaki siyah kabloyu 0 VAC kablo konektörüne bağlayın.
3. Tablet sistemi kablosundaki gri kabloyu 24 VAC kablo konektörüne bağlayın.



NOT Gerekli olduğunda, tek bir terminale birden fazla kablo bağlayabilirsiniz.

4. Kırmızı DCS2 veri hattını koltuğun ayak kısmına doğru bir porta takın.
5. Sistem modüllerine giden bütün elektrik bağlantıları yapıldıktan sonra, kabloları ve kırmızı DCS2 veri hattını güç kaynağının kenarındaki çıkıntının altında sabitleyin.



Sonraki Adım Bkz. "Boruları Bağlama", sayfa 40.

A-dec 342'den Gelen Uzaktan Güç Kablosu ve Veri Hattını A-dec Evrensel Güç Kaynağına Bağlama

1. Tablet sisteminin topraklama kablosunu bağlayın.
2. Tablet sistemi kablosundaki siyah kabloyu 0 VAC kablo konektörüne bağlayın.
3. Tablet sistemi kablosundaki gri kabloyu 24 VAC kablo konektörüne bağlayın.

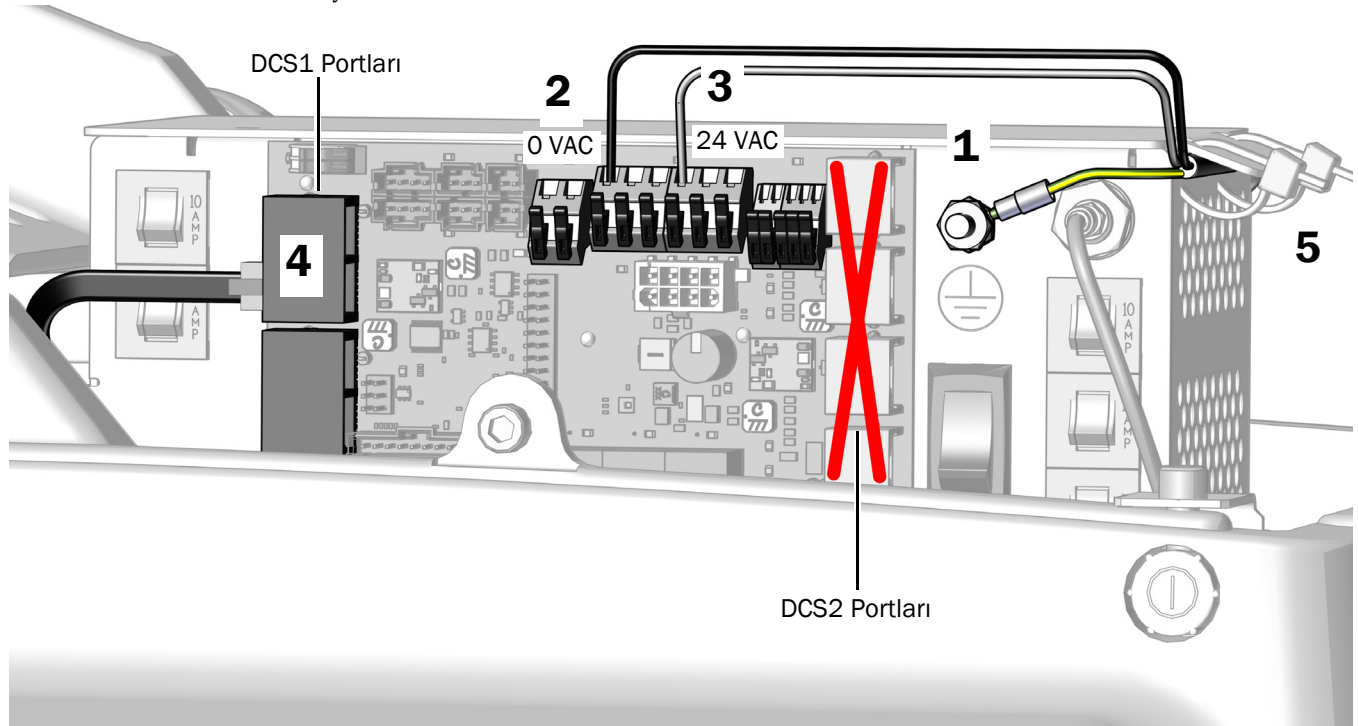


NOT Gerekli olduğunda, tek bir terminale birden fazla kablo bağlayabilirsiniz.



DİKKAT Siyah DCS1 veri hattının koltuğun ayak kısmına doğru bir DCS2 portuna takılması ürüne zarar verebilir.

4. Siyah DCS1 veri hattını koltuğun baş kısmına doğru bir DCS1 portuna takın.
5. Sistem modüllerine giden bütün elektrik bağlantıları yapıldıktan sonra, kabloları güç kaynağının kenarındaki çıkıntının altında sabitleyin. Veri hattı sabitlenmez.



Sonraki Adım

Bkz. "Boruları Bağlama", sayfa 40.

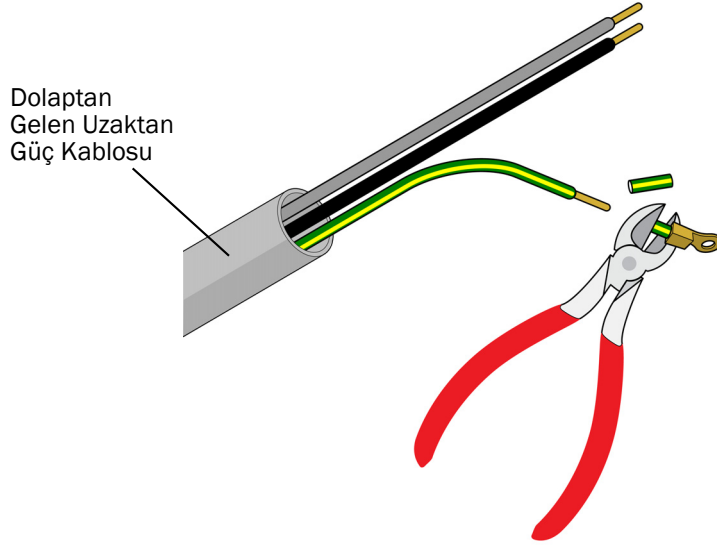
Uzaktan Güç Kablosu ve Veri Hattını Haziran 2023 Tarihinden Önce Üretilen A-dec 511 Güç Kaynağına Bağlama

Uzaktan Güç Kablosunu 4 Konumlu Güç Adaptörü Kablosuna Bağlama

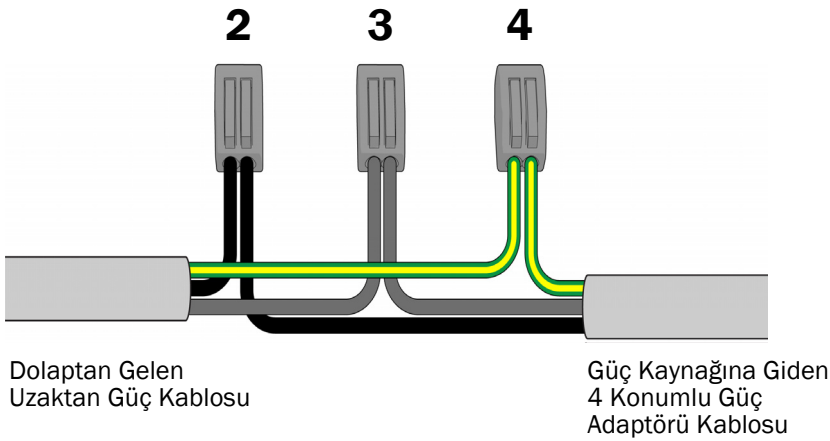
Önerilen Aletler

- Çapraz kesiciler
- Kablo soyucular

1. Uzaktan güç kablosunun yeşil/sarı topraklama kablosundaki kuş gözünü kesin ve kabloları 10 mm (3/8 inç) soyun.



2. Siyah kabloları kablo konektörü ile bağlayın.
3. Gri kabloları kablo konektörü ile bağlayın.
4. Topraklama kablolarını kablo konektörü ile bağlayın.



4 Konumlu Güç Adaptörü Kablosu ve Veri Hattını A-dec 511 Güç Kaynağına Bağlama

Sistem konfigürasyonuna yönelik talimatları tamamlayın:

A-dec 342pro'dan Gelen Güç Adaptörü Kablosu ve Veri Hattını A-dec 511 Güç Kaynağına Bağlama	33
A-dec 342'dan Gelen Güç Adaptörü Kablosu ve Veri Hattını A-dec 511 Güç Kaynağına Bağlama	35

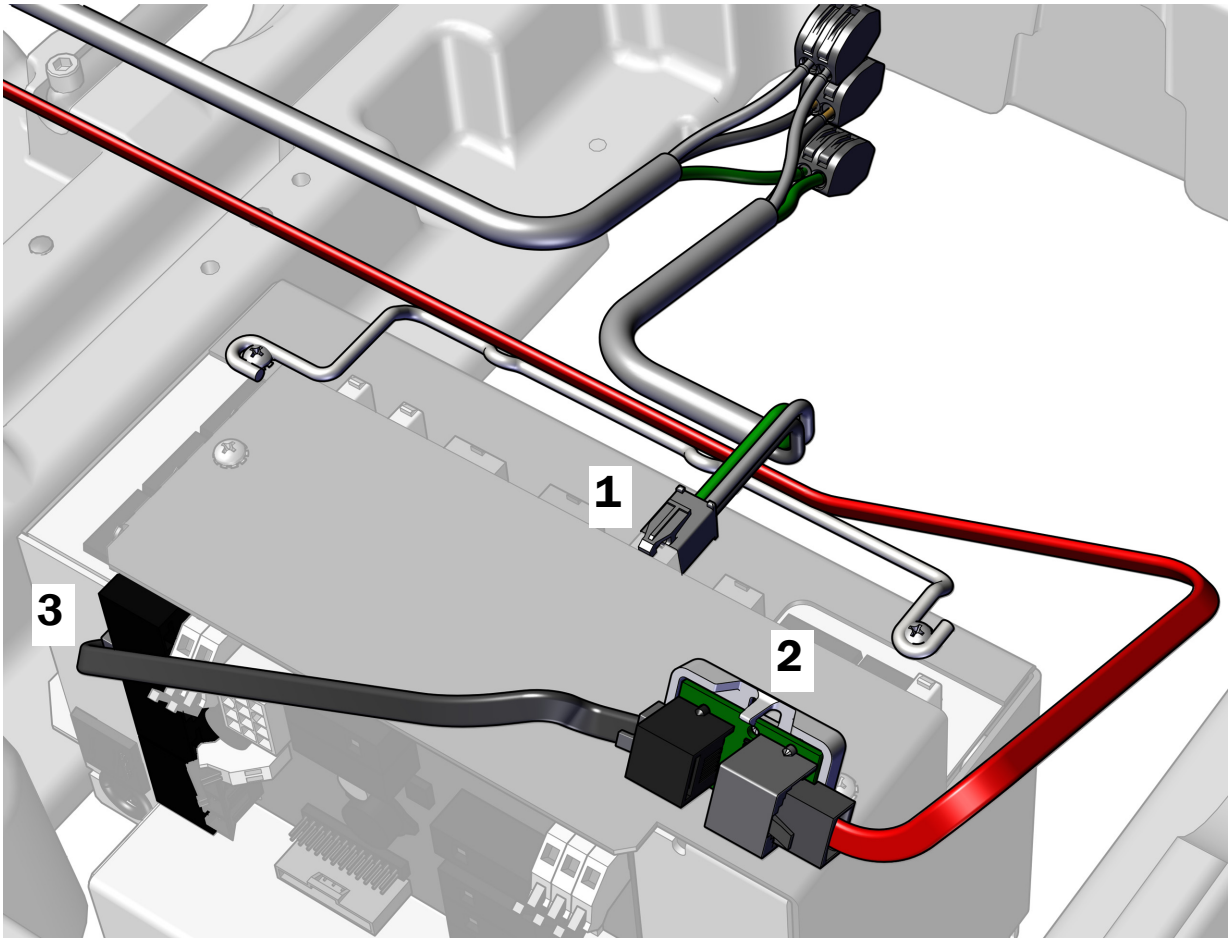
A-dec 342pro'dan Gelen Güç Adaptörü Kablosu ve Veri Hattını A-dec 511 Güç Kaynağına Bağlama

Önerilen Aletler

- Phillips yassı tornavida
- Çapraz kesiciler

Görev 1.

1. 4 konumlu güç adaptörü konektörünü takın.
2. Gri DCS2 portunun olduğu dönüştürücü kartını koltuğun ayak kısmına doğru konumlandırın, kırmızı DCS2 veri hattını gri porta bağlayın ve siyah DCS1 veri hattını siyah porta bağlayın.
3. Dönüştürücü kartındaki siyah porttan gelen siyah DCS1 veri hattını güç kaynağındaki portuna bağlayın.



Görev 2.



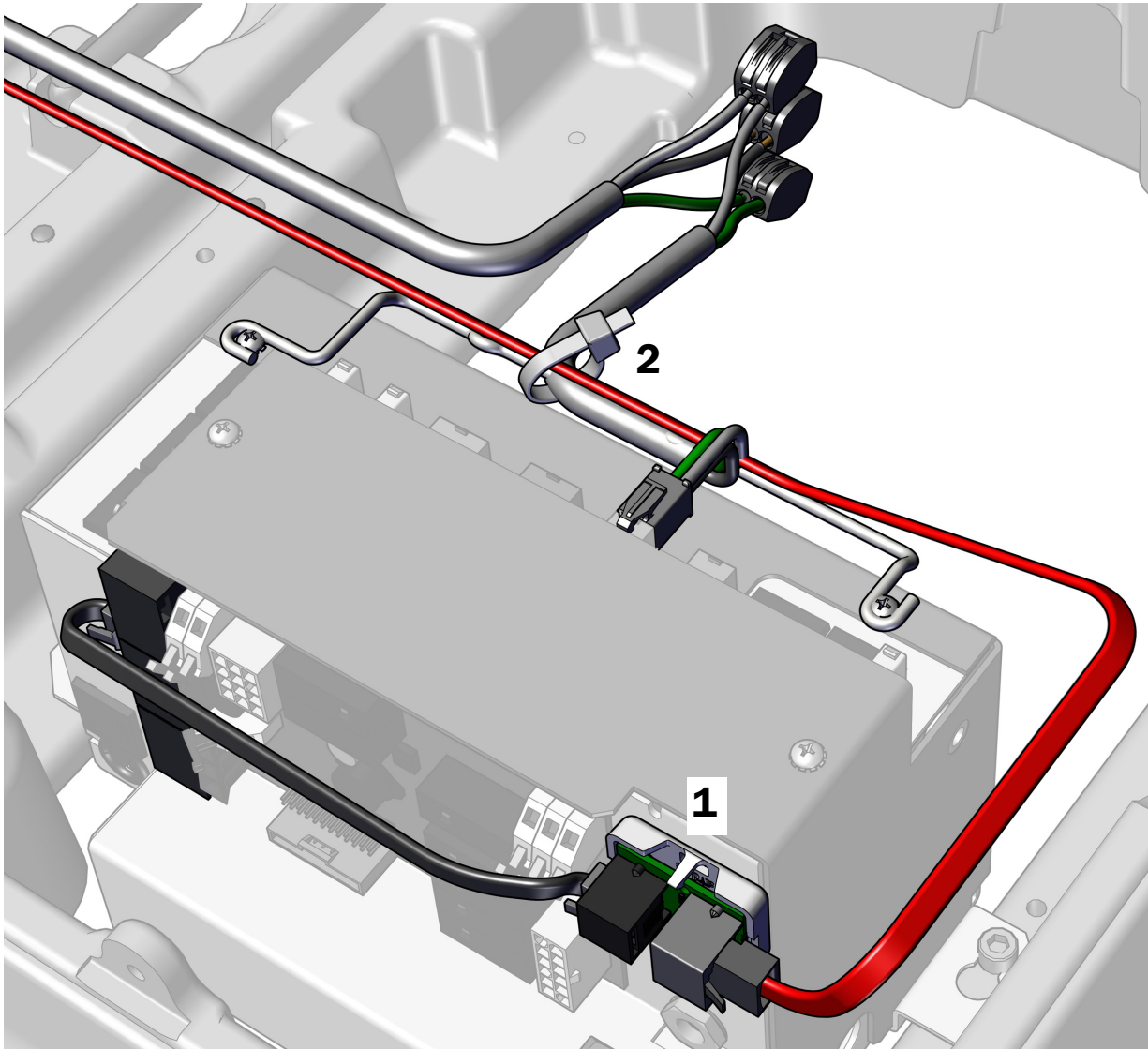
DİKKAT Dönüştürücü kartını güç kaynağı şasisinin üst kısmına takmayın. Aksi halde pompa kapağı yerine oturmayacaktır.

1. Dönüştürücü kartı üzerindeki koruyucu kağıdı sökün. Dönüştürücü kartını, güç kaynağının ön yüzüne, sağ üst köşeye takın.



NOT Güç kaynağına bağlı LED ışık için halihazırda bir adaptör kartı varsa dönüştürücü kartını bunun altına yerleştirin.

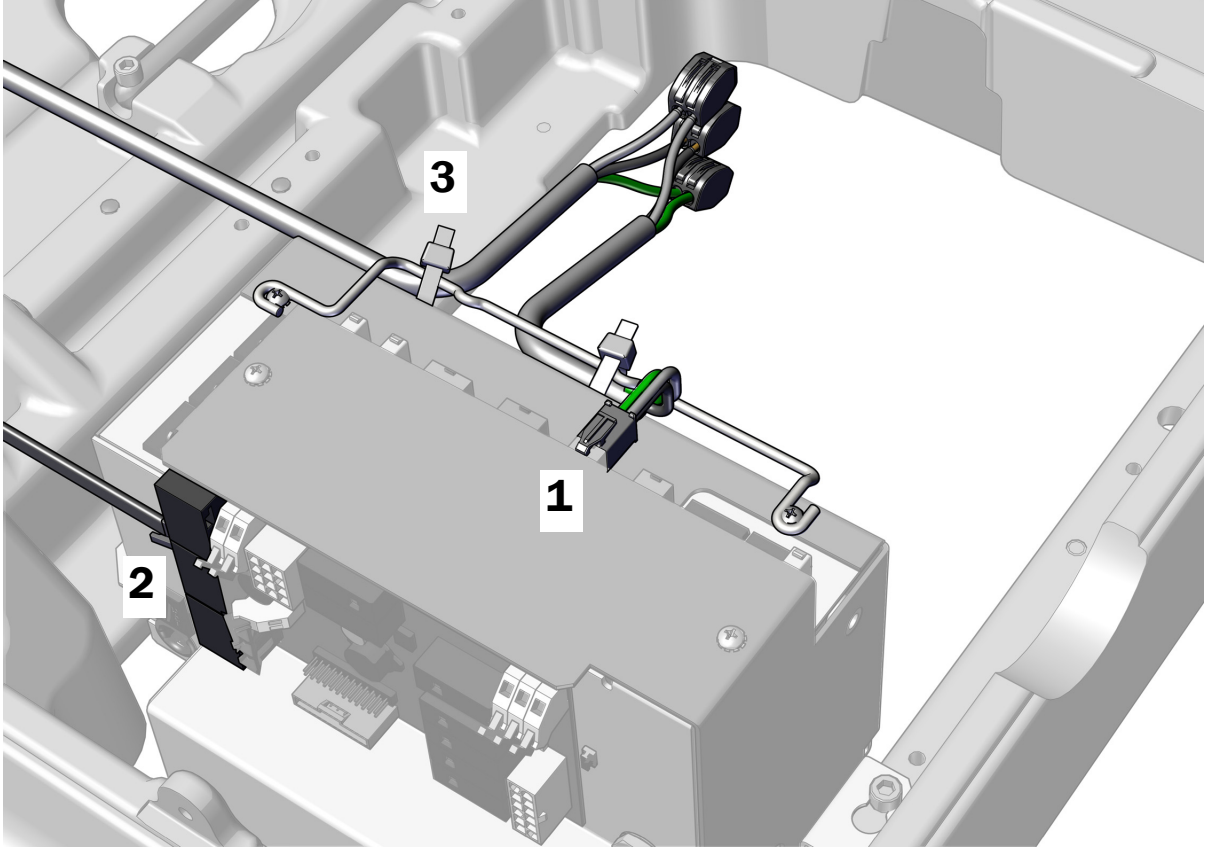
2. Tüm modüller güç kaynağına bağlandığında kabloları kablo bağları ile tel askıya sabitleyin.



Sonraki Adım Bkz. "Boruları Bağlama", sayfa 40.

A-dec 342'dan Gelen Güç Adaptörü Kablosu ve Veri Hattını A-dec 511 Güç Kaynağına Bağlama

1. 4 konumlu güç adaptörü konektörünü takın.
2. DCS1 veri hattını herhangi bir veri portuna takın.
3. Sistem modüllerine giden bütün elektrik bağlantıları yapıldıktan sonra, kabloları güç kaynağındaki tel askıya sabitleyin.



Uzaktan Güç Kablosu ve Veri Hattını Haziran 2023 Tarihinden Önce Üretilen A-dec 311/411 Güç Kaynağına Bağlama

Sistem konfigürasyonuna yönelik talimatları tamamlayın:

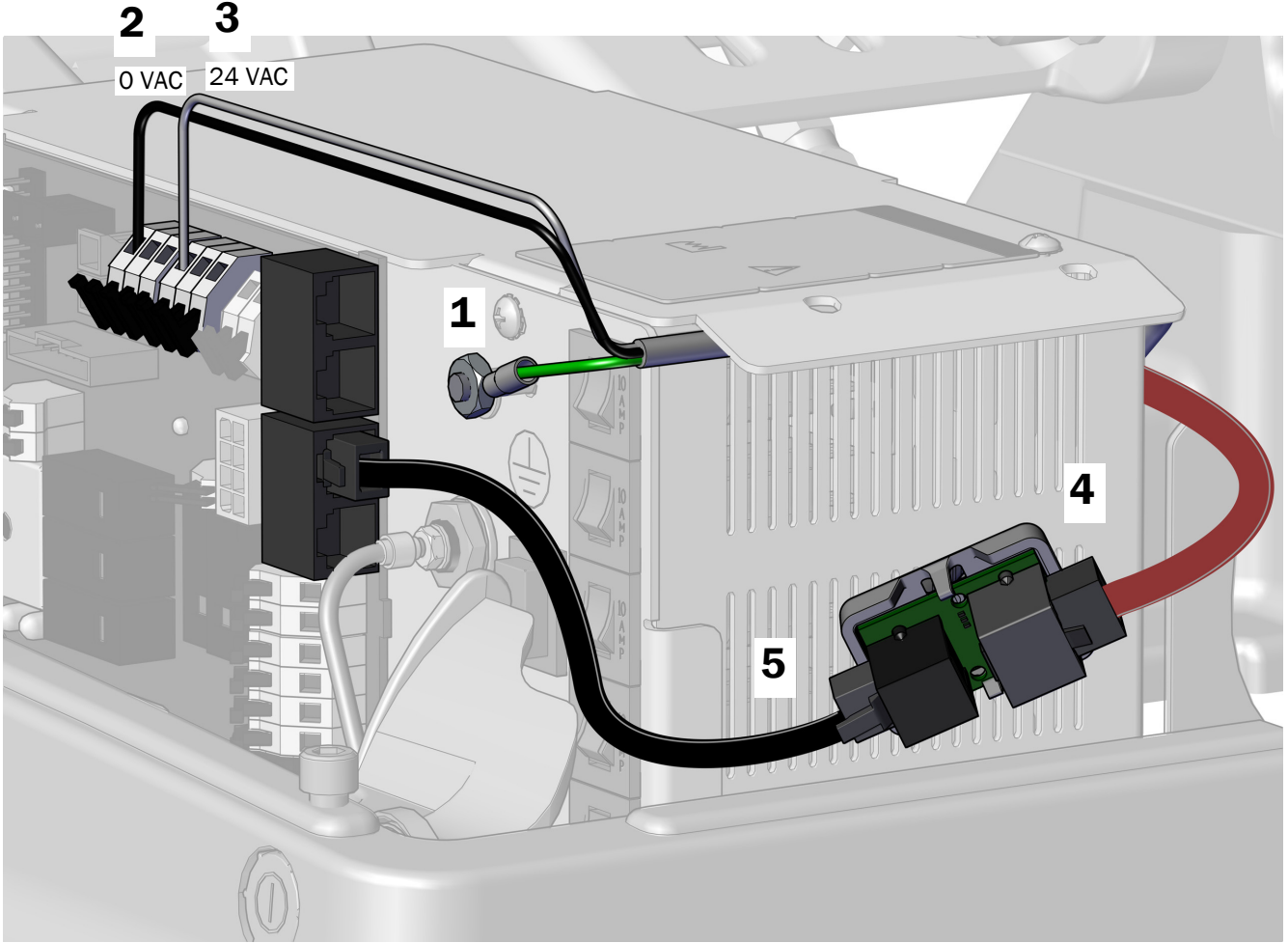
A-dec 342pro'dan Gelen Uzaktan Güç Kablosu ve Veri Hattını A-dec 311/411 Güç Kaynağına Bağlama 36

A-dec 342'den Gelen Uzaktan Güç Kablosu ve Veri Hattını A-dec 311/411 Güç Kaynağına Bağlama 38

A-dec 342pro'dan Gelen Uzaktan Güç Kablosu ve Veri Hattını A-dec 311/411 Güç Kaynağına Bağlama

Görev 1.

1. Topraklama kablosunu güç kaynağındaki porta takın.
2. Tablet sistemi kablosundaki siyah kabloyu 0 VAC kablo konektörüne bağlayın.
3. Tablet sistemi kablosundaki gri kabloyu 24 VAC kablo konektörüne bağlayın.
4. Dönüştürücü kartındaki gri port, güç kaynağının arkasında konumlanmış şekilde kırmızı DCS2 veri hattını gri porta bağlayın.
5. Dönüştürücü kartının siyah portundan gelen siyah DCS1 veri hattını güç kaynağındaki herhangi veri portuna bağlayın.



Görev 2.

1. Dönüştürücü kartı üzerindeki koruyucu kağıdı sökün.



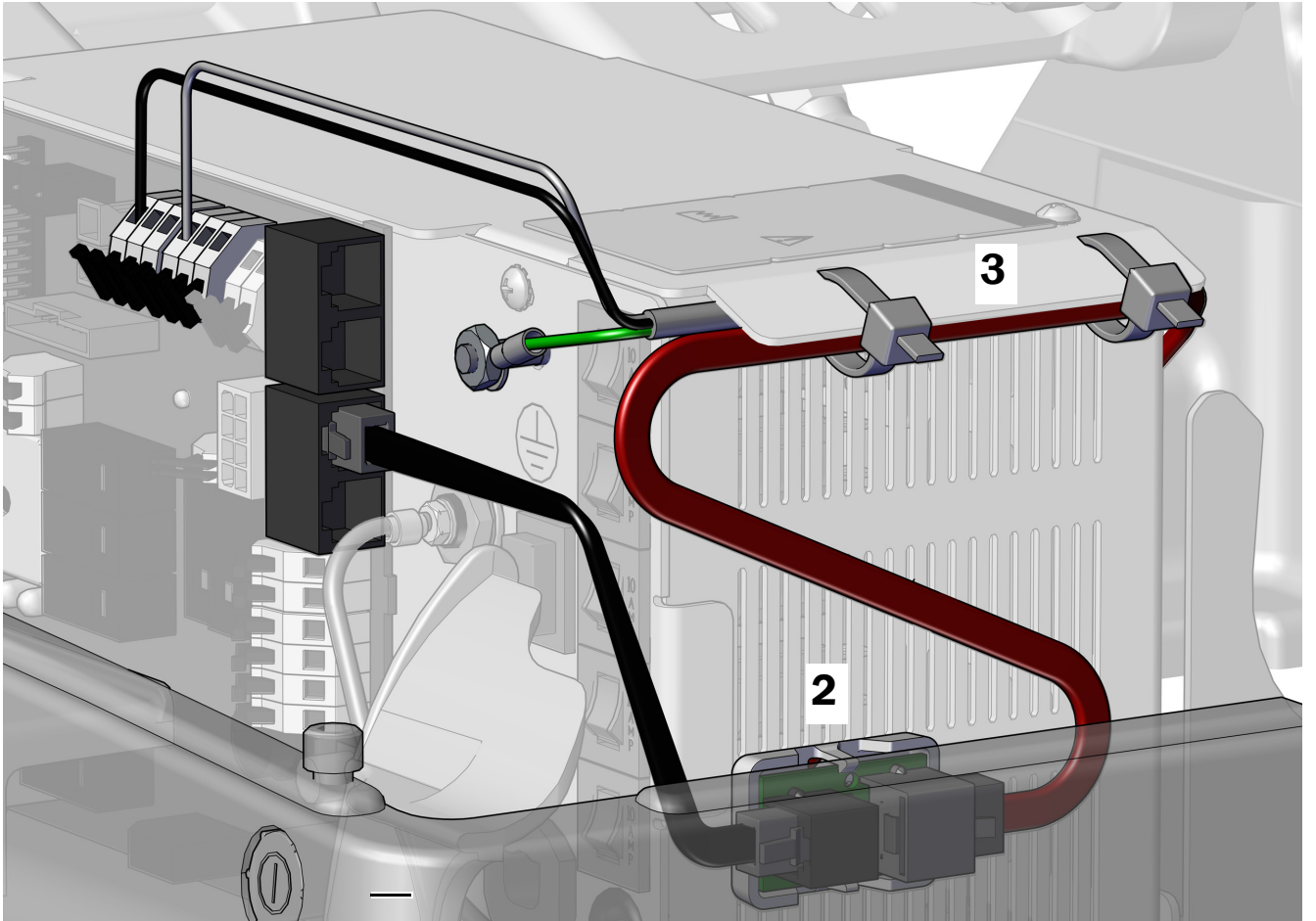
DIKKAT Dönüştürücü kartının hasar görmemesi veya diğer ekipmanlarla girişime neden olmaması için bu konuma takılması gerekir.

2. Dönüştürücü kartını koltuğun ayak kısmına doğru güç kaynağının yan tarafına takın. Adaptör kartını hat ve ortadaki hava deliklerinin alt kısmı ile hizalayın.



NOT Güç kaynağına bağlı LED ışık için halihazırda bir adaptör kartı varsa dönüştürücü kartını bunun altına yerleştirin.

3. Tüm modüller güç kaynağına bağlandığı zaman, kabloları güç kaynağının kenarındaki çıkıntının altında sabitleyin.



Sonraki Adım Bkz. "Boruları Bağlama", sayfa 40.

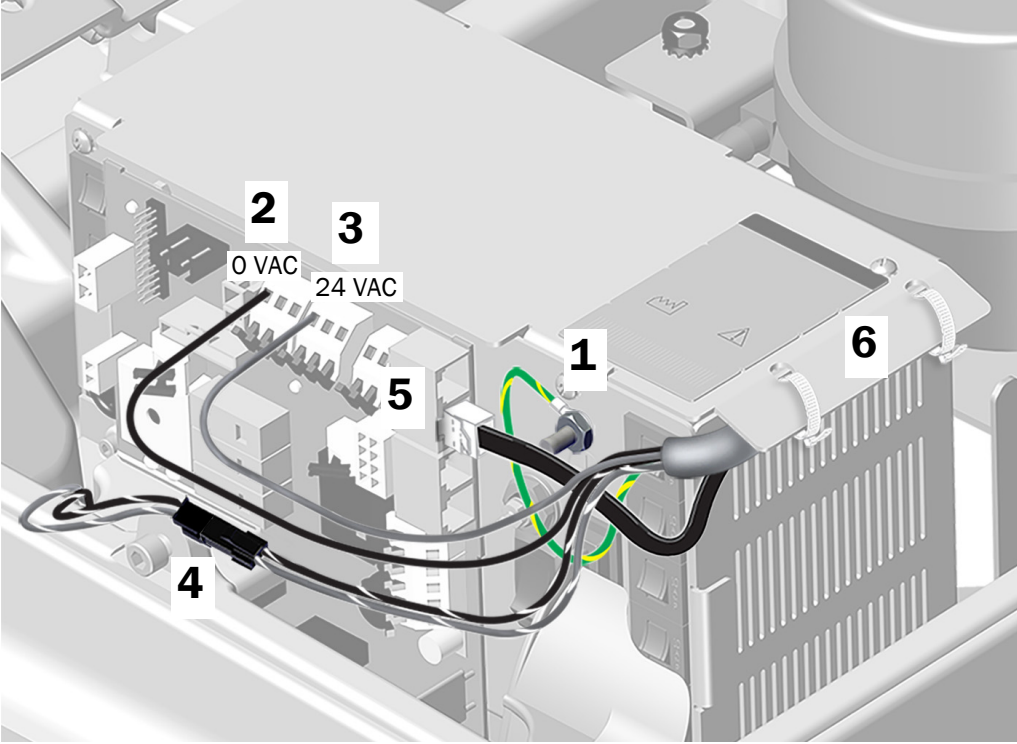
A-dec 342'den Gelen Uzaktan Güç Kablosu ve Veri Hattını A-dec 311/411 Güç Kaynağına Bağlama

1. Yeşil/sarı topraklama kablosunu güç kaynağı muhafazasındaki topraklama terminaline takın.
2. Tablet sistemi kablosundaki siyah kabloyu 0 VAC kablo konektörüne bağlayın.
3. Tablet sistemi kablosundaki gri kabloyu 24 VAC kablo konektörüne bağlayın.



NOT Gerekli olduğunda, tek bir terminale birden fazla kablo bağlayabilirsiniz.

4. İki konumlu konektörü siyah 24 VAC yalıtımlı kabloya bağlayın (varsa).
5. Veri hattını DCS1 veri portlarından birine takın. Veri hattının hangi porta takıldığı önemli değildir.
6. Kabloları ve veri hattını kenardaki çıkıntının altında sabitlemek için kablo bağlarını kullanın.



Sonraki Adım Bkz. "Boruları Bağlama", sayfa 40.

A-dec 300 W Bağımsız Güç Kaynağı ile Kullanılan Güç Kabloları ve Veri Hattını Bağlama

A-dec 300 W Bağımsız Güç Kaynağı ile Kullanılan Güç Kablolarını Bağlama

Bkz. "Tablet Sistemi Güç Kablosunu 300 W Bağımsız Güç Kaynağına Bağlama", sayfa 27.

A-dec 300 W Bağımsız Güç Kaynağı ile Kullanılan Veri Hattını Bağlama

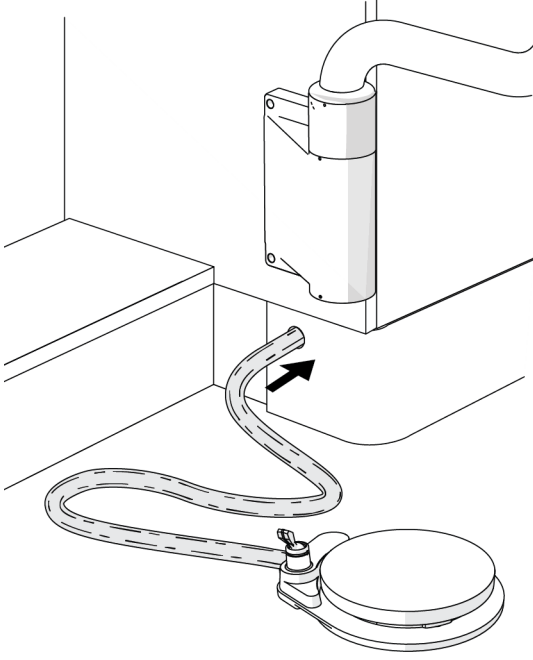
Dolaptan gelen 25 fit veri hattını takma talimatları için sistem konfigürasyonu bölümüne bakın.

A-dec 342pro'dan Gelen Uzaktan Güç Kablosu ve Veri Hattını A-dec Evrensel Güç Kaynağına Bağlama	30
A-dec 342'den Gelen Uzaktan Güç Kablosu ve Veri Hattını A-dec Evrensel Güç Kaynağına Bağlama	31
A-dec 342pro'dan Gelen Güç Adaptörü Kablosu ve Veri Hattını A-dec 511 Güç Kaynağına Bağlama	33
A-dec 342'dan Gelen Güç Adaptörü Kablosu ve Veri Hattını A-dec 511 Güç Kaynağına Bağlama	35
A-dec 342pro'dan Gelen Uzaktan Güç Kablosu ve Veri Hattını A-dec 311/411 Güç Kaynağına Bağlama	36
A-dec 342'den Gelen Uzaktan Güç Kablosu ve Veri Hattını A-dec 311/411 Güç Kaynağına Bağlama	38

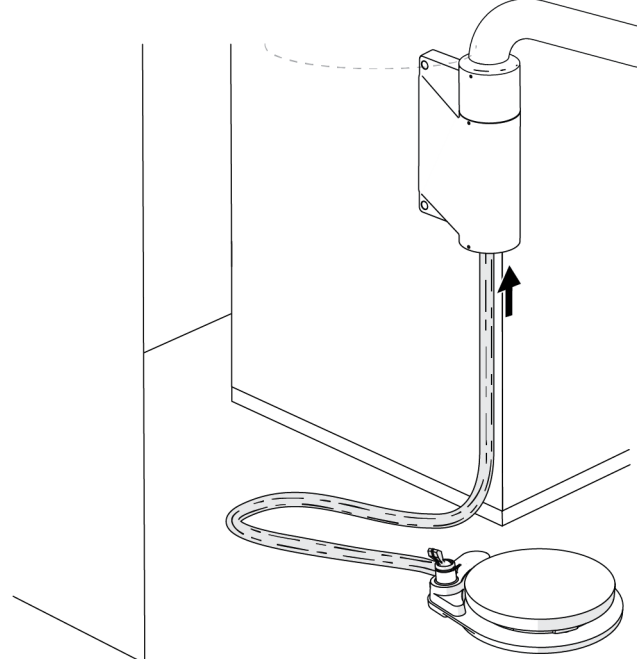
Boruları Baęlama

Ayak Kumandasını Monte Etme

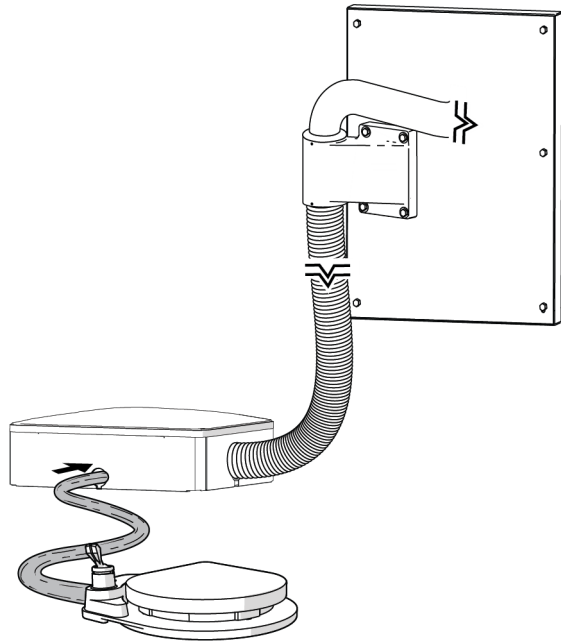
Ayak kumandası borusunu kurulacağı konuma göre yönlendirin.



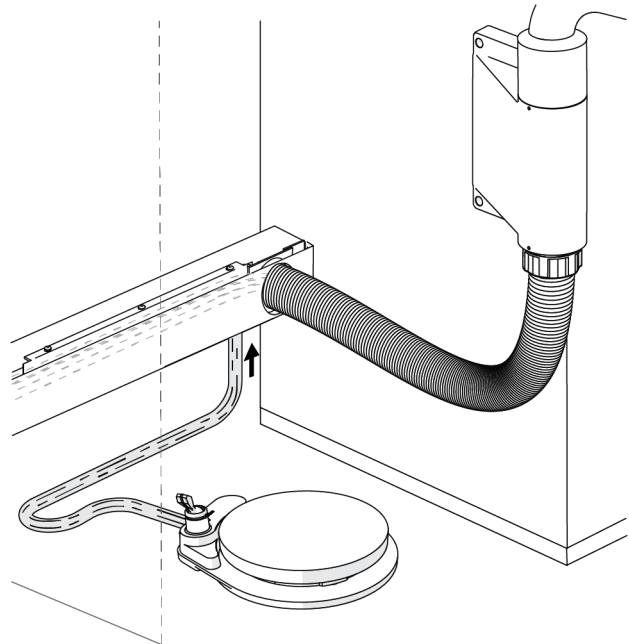
A-dec Inspire Dolaplar



Preference Dolaplar - Lavaboya Bitişik



Duvara Monte



Preference Dolaplar - Lavabonun Karşısında

Boruları Bağlama

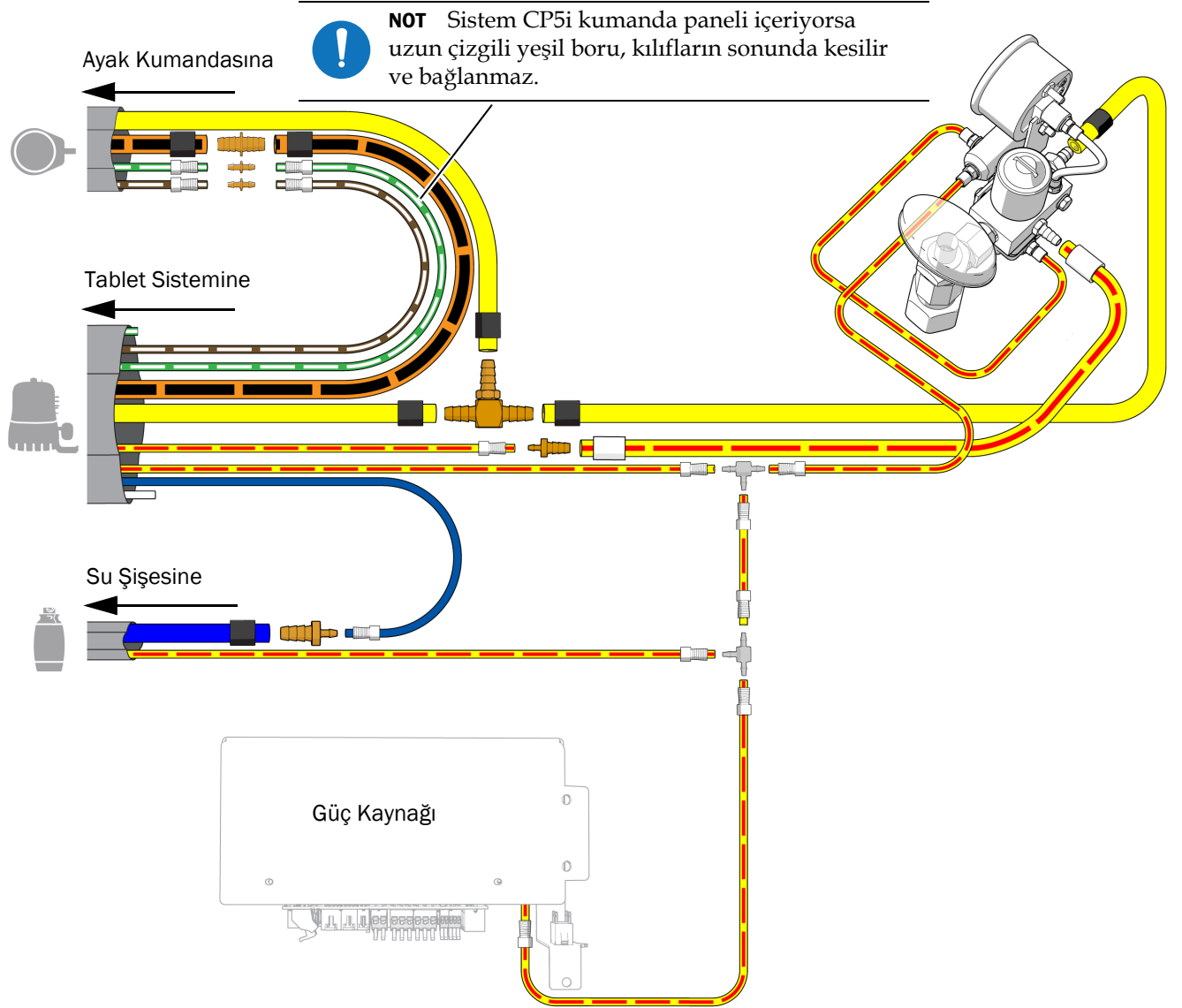
Boruyu aşağıdaki akış şemasına göre bağlayın.



NOT A-dec 511 güç kaynağına bağlamak için kit içindeki hızlı çıkarılabilen parçaları kullanın.



NOT Pilot hava borusunu A-dec 311/411 dental koltuğa bağlamak için bkz. *A-dec 341pro/341ft/342pro/342/541pro/541 Tablet Sistemi veya A-dec 545sta/545 Asistan Aletlerinden Gelen Pilot Hava Borusunu A-dec 311/411 Dental Koltuğa Bağlama Kurulum Kılavuzu* (p/n 86.0160.15).

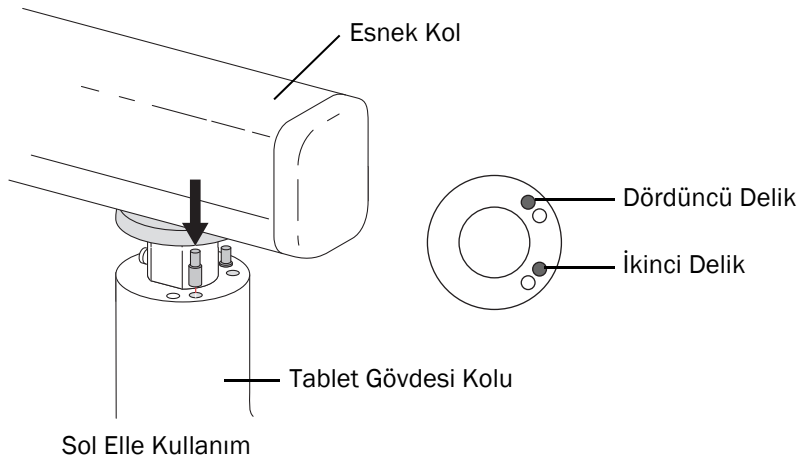


Sistemi Ayarlama

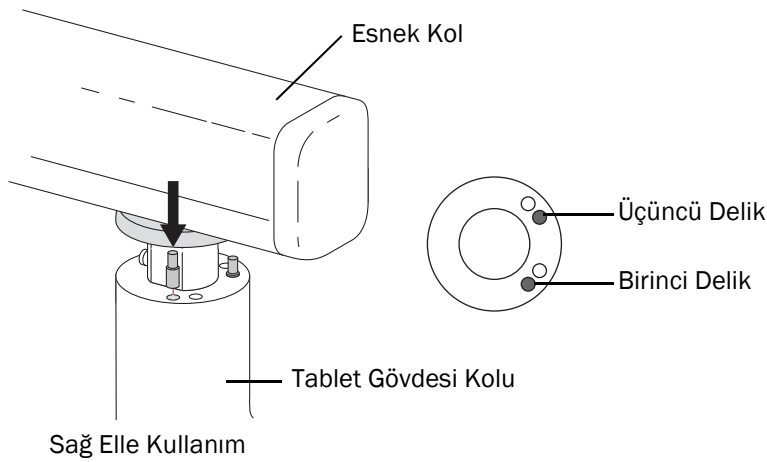
Dönüş Durdurucularını Yerleştirme

1 Dönüş durdurma pimlerini büyük çaplı taraf aşağıda olacak şekilde yerleştirin:

- **Sol elle kullanım:** Pimleri ikinci ve dördüncü deliklere yerleştirin.

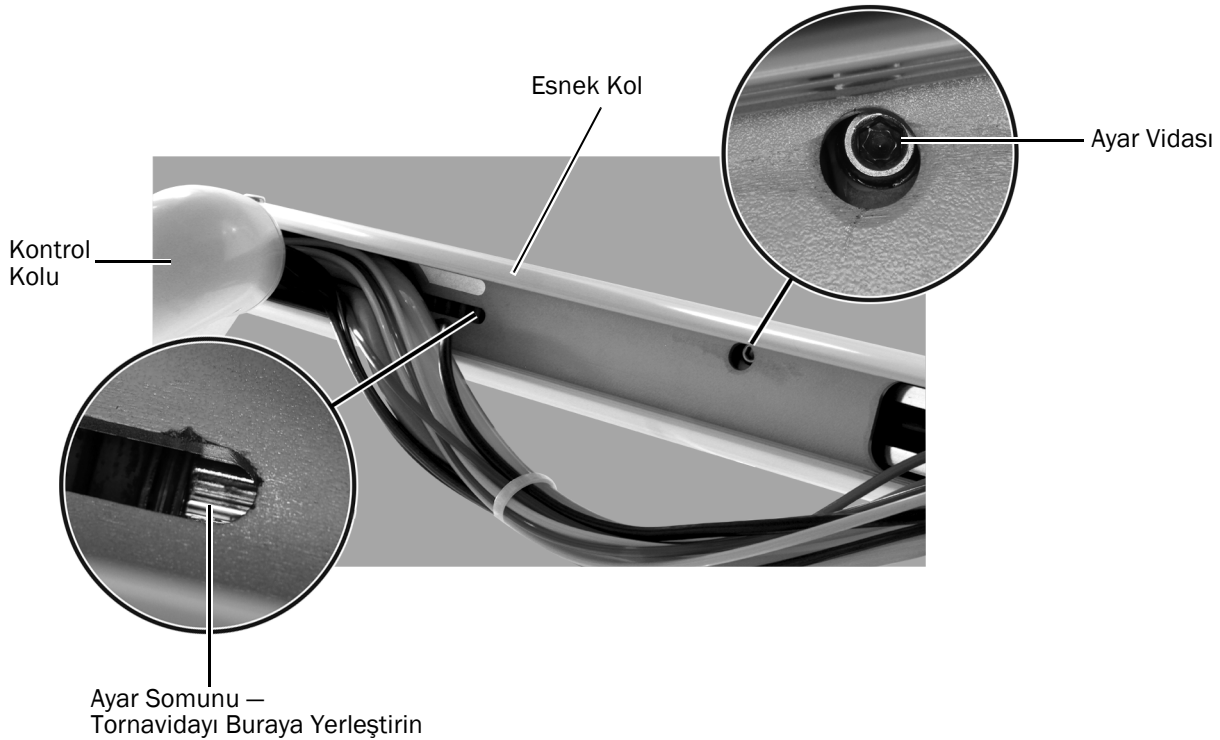


- **Sağ elle kullanım:** Pimleri birinci ve üçüncü deliklere yerleştirin.



Esnek Kol Dengesini Ayarlama

- 1 Tablet gövdesini normal bir kullanıma göre yükleyin. Başlıkları takın. Tepsi tutucu varsa tepsi tutucuya üzerinde aletlerin bulunduğu bir tepsi yerleştirin.
- 2 Tablet gövdesini en alçak konuma getirin.
- 3 Tablet gövdesinin kayıp kaymadığını kontrol edin.
- 4 Esnek kolun altındaki kapağı çıkarın.
- 5 Esnek kolun alt tarafına erişmek için borularda yeterli fazlalığın olduğundan emin olun.
- 6 Aşağıdakilere erişmek için esnek kolu yukarı kaldırın:
 - o **Ayar somunu:** Tablet gövdesinin ağırlığını dengeleyen yay.
 - o **Ayar vidası:** Tablet gövdesinin dikey konumunu koruyan sürtünme mekanizması.

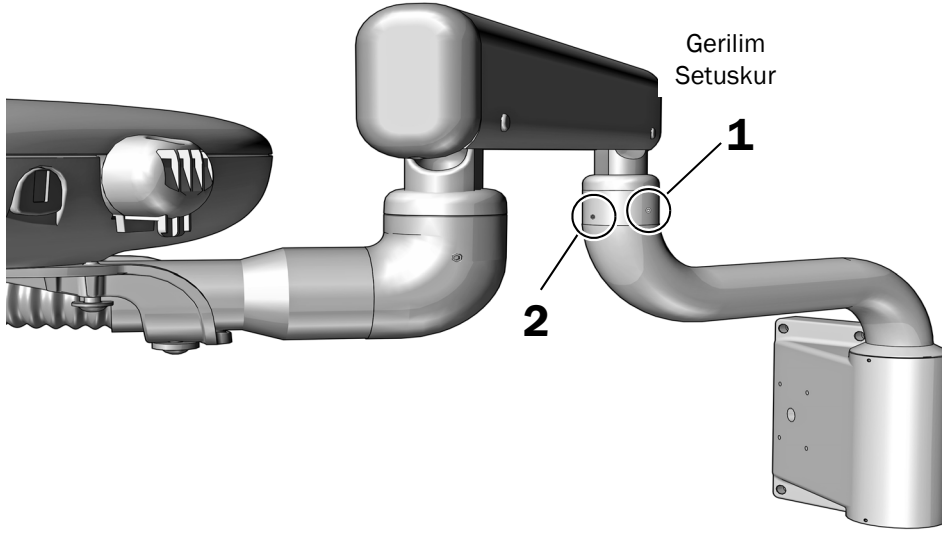


- 7 Dengeyi ayarlamak için, ayar somununa standart bir tornavida yerleştirin:
 - o Tablet gövdesi yukarı kayarsa somunu saat yönünün tersine döndürün.
 - o Tablet gövdesi aşağı kayarsa somunu saat yönüne döndürün.
- 8 Denge ayarlandıktan sonra, kolu tam yukarı ve tam aşağı konumlarına hareket ettin ve tablet gövdesini her bir konumda serbest bırakın. Esnek kol herhangi bir konumda kayıyorsa ayar vidasını sıkma için 5/32 inç altıgen anahtar kullanın.



DİKKAT Ayar vidasını aşırı sıkmayın, sürtünme mekanizmasına zarar verebilirsiniz.

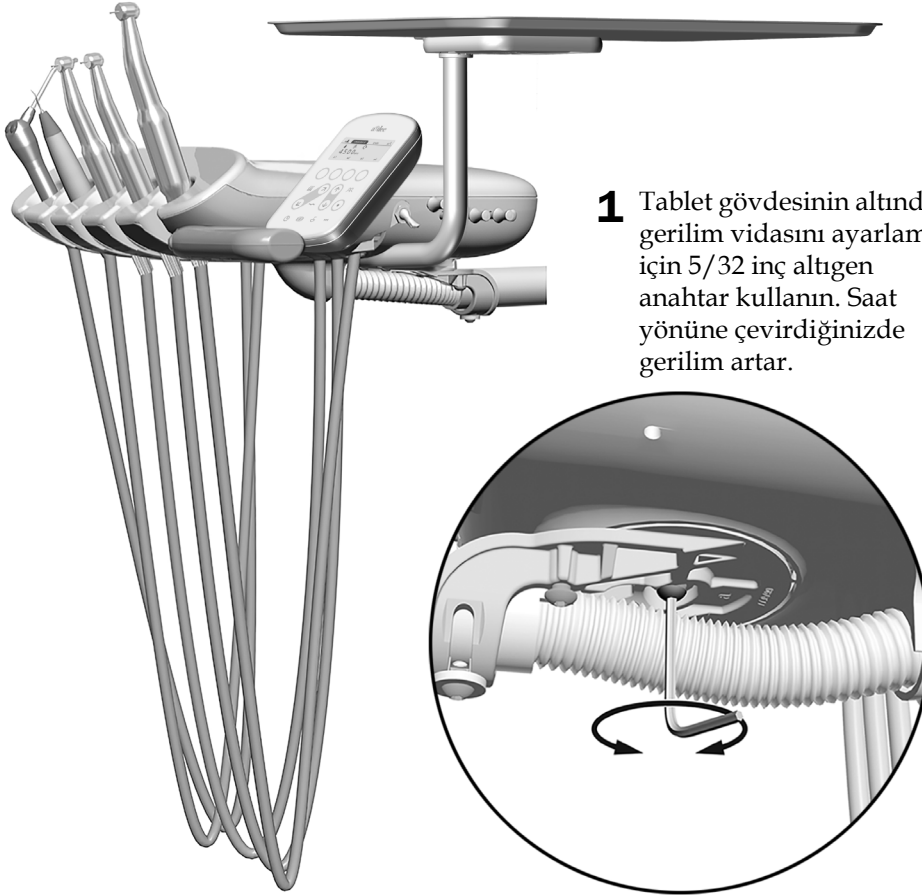
Esnek Kol Dönüş Gerilimini Ayarlama



1 Setuskur gerilimini ayarlamak için 3/32 inç altıgen anahtar kullanın. Kaymayacak kadar sıkı olmalıdır ancak hareket ettirmesi zor olacak kadar sıkı da olmamalıdır. Saat yönüne çevirdiğinizde gerilim artar.

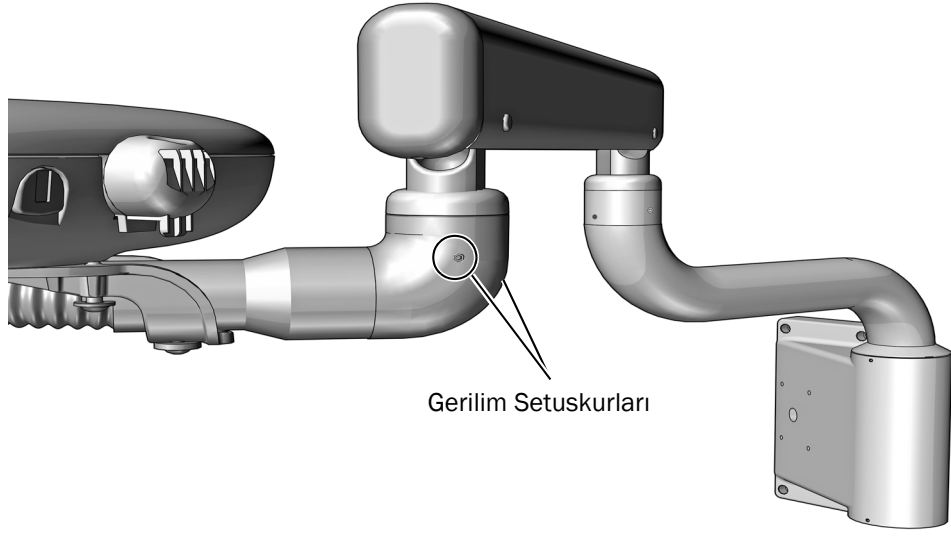
2 Gerilim ayarlandıktan sonra, diğer vidayı sabit olana kadar sıkı yapmak için aynı altıgen anahtarı kullanın.

Tablet Gövdesi Dönüş Gerilimini Ayarlama



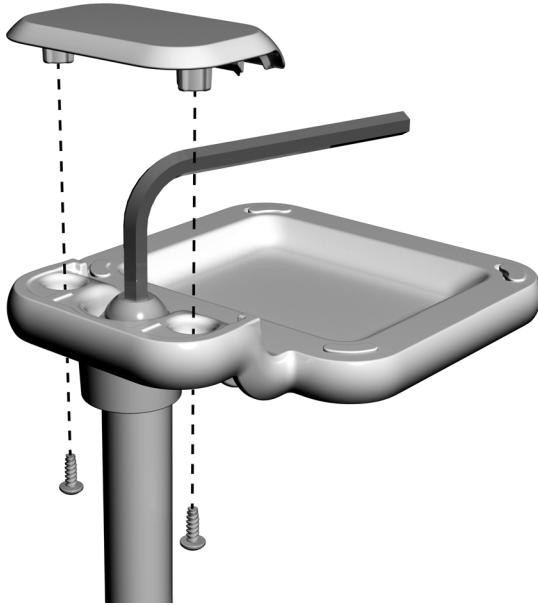
1 Tablet gövdesinin altındaki gerilim vidasını ayarlamak için 5/32 inç altıgen anahtar kullanın. Saat yönüne çevirdiğinizde gerilim artar.

Kontrol Kolu Dönüş Gerilimini Ayarlama



- 1 İki gerilim setuskurunu eşit şekilde ayarlamak için 3/32 inç altıgen anahtar kullanın. Saat yönüne çevirdiğinizde gerilim artar.

Tepsi Tutucu Bağlantı Parçası Dönüş Gerilimini Ayarlama



- 1 Phillips yassı tornavida kullanarak kapak vidalarını çıkarın. Kapağı çıkarın.
- 2 7/32 inç altıgen anahtarı gerilim cıvatasına yerleştirip saat yönünde döndürerek gerilimi artırın.
- 3 Kapağı tekrar takın ve vidalarla sabitleyin.

Ağız İçi Işık Kaynağını Ayarlama

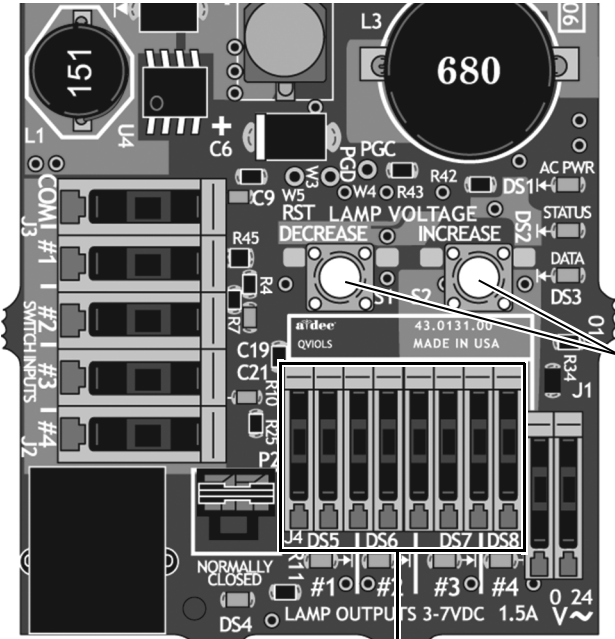
Önerilen Aletler

- 7/64 inç altıgen anahtar
- Voltmetre



İKAZ Devre kartları statik elektriğe karşı duyarlıdır. Devre kartına dokunurken veya devre kartına gelen ya da giden bağlantıları yaparken Elektrostatik Deşarj (ESD) önlemlerinin alınması gerekir. Devre kartları yalnızca bir elektrikçi veya uzman servis personeli tarafından takılmalıdır.

1. Altıgen anahtar kullanarak tablet gövdesinin arka kapağını çıkarın.
2. Voltmetreyi DC voltajına ayarlayın ve problemlerinizi, ayarlamakta olduğunuz başlığın IOLS çıkış terminallerine yerleştirin.



Voltajı Ayarlamak için Dügmeleri Kullanın

IOLS Çıkış Terminalleri

3. Başlığı tutucusundan kaldırın ve ışığı açın.
4. Terminalin arkasında bulunan düğmeleri kullanarak voltajı sonraki sayfadaki tabloya göre ayarlayın.



DİKKAT Aşağıdaki tabloda gösterilen değerler yalnızca 26 AWG kablolar, 750 mA yük değerine ve önerilen 3,2 VDC'lik ampul voltajına sahip fiber optikler için geçerlidir. 26 AWG kablolar ve farklı değerler ile beslenen fiber optik sistemler için $T = (Z \times 0,006 \times Y) + X$ denklemini kullanın, burada:

T = Terminal bandı voltajı (VDC)

X = İstenen ampul voltajı (VDC)

Y = Nominal Lamba/yük akımı (Amper cinsinden)

Z = Terminal bandı ile ampul arasındaki 26 AWG kablo uzunluğu (inç cinsinden)

Kablo çapı 26 AWG'den farklı olan cihazlar için, lütfen A-dec Müşteri Hizmetleri ile irtibat kurun.

3,20 VDC Değerine Sahip Ampuller için Uzunluk ve Voltaj Tablosu

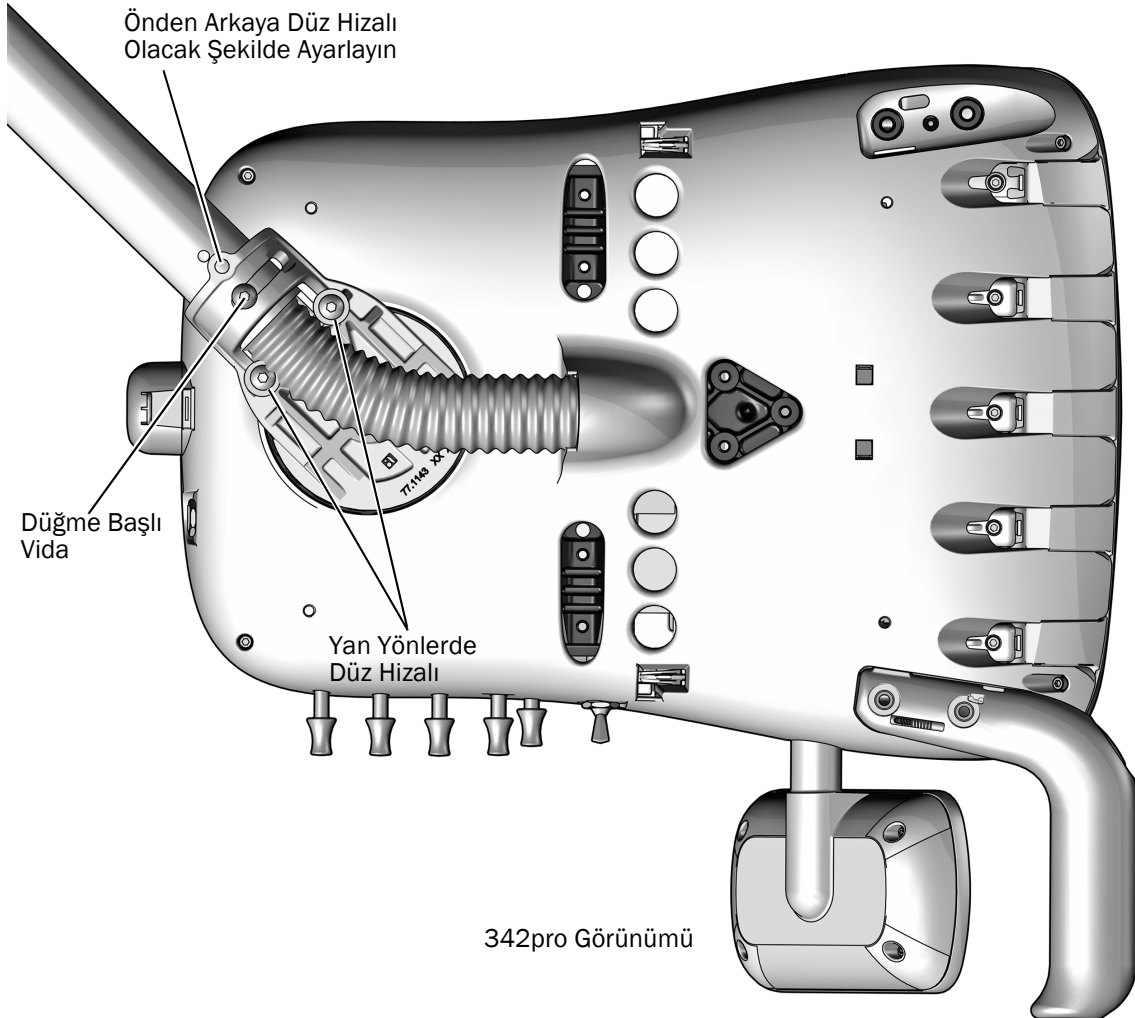
A-dec Boru Uzunluğu		Önerilen 3,20 VDC +/- 0,03 ampul voltajını sağlayan terminal bandı voltajı (IOLS açık olarak ölçün)		
(inç)	(cm)	0,200 A	0,380 A	0,750 A
50	127	3,37	3,52	3,84
64	163	3,42	3,61	4,02
85	216	3,49	3,75	4,28

Tablet Sistemini Düz Hizaya Getirme

Önerilen Alet

- 5/32 inç altıgen anahtar

1. Tablet gövdesini normal çalışma konumuna getirin.
2. Tablet gövdesinin üzerine su terazisini koyun.
3. Altıgen anahtar kullanarak tablet gövdesini sabitleyen düğme başlı vidayı hafifçe gevşetin.
4. Tablet gövdesini düz hizaya getirmek için aşağıdaki ayarlamaları yapın. Ayarlamaları yaparken su terazisini ayarladığınız vidalarla hizalayın.
 - Altıgen anahtar ile tablet gövdesini yan yönlerde düz hizalı olacak şekilde ayarlayın.
 - Altıgen anahtar ile tablet gövdesini önden arkaya düz hizalı olacak şekilde ayarlayın.
5. Düğme başlı vidayı sıkarak tablet gövdesini sabitleyin.



Dokunmatik Kontrol Ayarlarını Özelleştirme



NOT Dokunmatik kontrol sembolleri ve simgeleri A-dec, Inc. şirketinin mülkiyetindedir.

Sisteminizdeki kontrol arayüzü türü ile ilişkili bölüme bakın.

CP5 Kumanda Paneli	49
A-dec 300 Deluxe Dokunmatik Panel	50
Standart Dokunmatik Panel	52

CP5 Kumanda Paneli



Dokunmatik ekran ve kumanda paneli kullanımı için bkz. *A-dec DS76/CP5i/CP5 Dokunmatik Kontroller Kullanım Talimatları* (p/n 86.0857.15): a-dec.com/touchscreen-manual.



Bağlantı özelliklerini konfigüre etmek için bkz. *A-dec+™ Yazılım Platformu Kullanım Talimatları* (p/n 86.1030.15): a-dec.com/connectivity-manual.

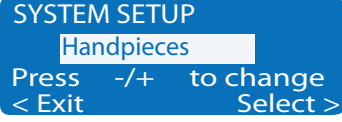


A-dec 300 Deluxe Dokunmatik Panel

Teknisyen için Dokunmatik Panel Kurulumu

Kullanıcı tercihlerine göre başlık ve dokunmatik panel ayarlarını yapmak için **m** ve **e** düğmelerine aynı anda basılı tutun. **System Setup** ekranı görüntülendiğinde **►** düğmesine basın.

A-dec 300 Deluxe Dokunmatik Panel Kurulumu Ekranı Örneği



Dokunmatik Panel Düğmeleriyle Seçenekler Arasında Gezinme

Kurulum modundayken koltuk düğmeleri gezinme düğmeleri olarak işlev görür. Sırtlık yukarı **►**, sırtlık aşağı **◄**, koltuk gövdesi yukarı **▲**, koltuk gövdesi aşağı **▼**, ayrıca eksi **—** ve artı **+** düğmelerini kullanarak kurulum ekranlarında gezinin, ayarlamaları ve seçimleri yapın.

Kontrast/Yardım Mesajları Kurulumu

Dokunmatik panel ekranı kontrastını ayarlamak veya yardım mesajlarını açmak/kapatmak için:

1. Deluxe dokunmatik panel ana ekranında **m** ve **e** düğmelerine aynı anda üç saniye süreyle basılı tutun ve başlamak için **►** düğmesine basın.
2. **System Setup** ekranında **—** veya **+** düğmesine basarak **Touchpad** ögesini seçin ve başlamak için **►** düğmesine basın.
3. **Touchpad Setup** ekranında **Contrast Adjust** veya **Help Messages** görüntülenene kadar **—** veya **+** düğmelerine basın, ardından **►** düğmesine basarak **Contrast Adjust Setup** veya **Help Messages Setup** ekranına girin.
 - **Contrast Adjust Setup** ekranında: **—** veya **+** düğmesine basarak kontrastı ayarlayın, ardından **►** düğmesine basarak ayarı kaydedin. Üç bip sesi ayarın kaydedildiğini onaylar.
 - **Help Messages Setup** ekranı: **—** veya **+** düğmesine basarak yardım mesajlarını **On** veya **Off** duruma getirin, ardından **►** düğmesine basarak ayarı kaydedin. Üç bip sesi ayarın kaydedildiğini onaylar.
4. Dokunmatik panel ayarlarını yapmayı bitirdiğinizde A-dec logosu görüntülenene kadar **◄** düğmesine basın.



NOT Yardım mesajlarının listesi için www.a-dec.com adresindeki Kaynak Merkezinde bulunan *Düzenleyici Bilgiler, Teknik Özellikler ve Garanti* belgesine (p/n 86.0221.15) bakın.

Başlık Tutucusu Kurulumu

Başlıkların her başlık tutucusu için nasıl konfigüre edileceğini ayarlayabilirsiniz. Başlık türleri arasında Temel Hava, Kamera, Elektrik, Diğer, Ultrasonik, Vakum ve Türbin bulunur.

Başlık tutucuları ayarlamak için:

1. **System Setup** ekranı görüntülenene kadar **m** ve **e** düğmelerine aynı anda basılı tutun, ardından **►** düğmesine basın.
2. **System Setup** ekranında **—** veya **+** düğmesine basarak **Handpieces** ögesini vurgulayın, ardından **►** düğmesine basın.
3. **Handpiece Setup** ekranında **—** veya **+** düğmesine basarak **Holder Setup** ögesini vurgulayın, ardından **►** ögesine basın.
4. İstenen başlığı tutucudan kaldırın.
5. **Holder Setup** ekranında **—** veya **+** düğmesine basarak başlık türünü seçin, ardından başlık türüne bağlı olarak aşağıdakilerden birini yapın:
 - **Electric:** Kurulum talimatları için, kumanda modülü ile birlikte gelen kurulum bilgilerine bakın.
 - **All other Types:** **►** düğmesine basın. Üç bip sesi ayarın kaydedildiğini onaylar.
6. Başlığı tutucuya geri koyun.
7. Her bir aktif başlığın ayarlanması için 4'ten 6'ya kadar olan adımları tekrarlayın.
8. Başlıkları ayarlamayı bitirdiğinizde, A-dec logosunu görene dek **◀** düğmesine basın.

Ağız İçi Işık Kaynağı Kurulumu



NOT Yerleşik IOLS kontrolü bulunan elektrikli mikromotor kumandası veya quad voltaj ağız içi ışık kaynağı (QVIOLS) monte edilmişse A-dec 300 Deluxe Dokunmatik Panel ile çeşitli ağız içi ışık kaynağı ayarları yapabilirsiniz.

Aşağıdaki ayarlar kullanılabilir:

- **On When Selected:** Başlığı tutucudan kaldırdığınızda ağız içi ışık kaynağının açılmasını veya kapalı kalmasını belirler.
- **Auto Off Delay:** Ayak kumandası bırakıldığında ışığın ne kadar süre açık kalacağını belirler. Bu süre, hareket havasını tekrar kullandığınızda sıfırlanır.
- **On in Endo:** Endodonti modunda ağız içi ışık kaynağının açılmasını veya kapanmasını belirler. Endodontik başlıkların çoğunda ışık boruları bulunmadığı için, ortaya çıkan ısıyı azaltmak ve ampul ömrünün daha uzun olmasını sağlamak amacıyla Off ayarının seçilmesi tavsiye edilir.

Ağız içi ışık kaynağını ayarlamak için:

1. Deluxe dokunmatik panel ana ekranında **m** ve **e** düğmelerine aynı anda üç saniye süreyle basılı tutun ve başlamak için **▶** düğmesine basın.
2. **System Setup** ekranında **—** veya **+** düğmesine basarak **Handpieces** ögesini vurgulayın ve **▶** düğmesine basın.
3. **Handpiece Setup** ekranında **—** veya **+** düğmesine basarak **Intraoral Lt Source** ögesini vurgulayın ve **▶** düğmesine basın.
4. İstenen başlığı tutucudan kaldırın.
5. **Light Source Setup** ekranında **—** veya **+** düğmesine basarak istenen ayarı görüntüleyin ve **▶** düğmesine basın.
6. Başlık ayarını belirlemek için **—** veya **+** düğmesine basın, ekranlar arasında gezinmek için **▶** düğmesine basın. Ayarlama işlemi tamamlandığında üç bip sesi ayarı onaylar.
7. Her ayar için 5 ve 6 adımlarını tekrarlayın.
8. Başlığı tutucuya geri koyun.
9. Her bir başlığın konfigürasyonu için 3'ten 8'e kadar olan adımları tekrarlayın.
10. Başlıkları ayarlamayı bitirdiğinizde, A-dec logosunu görene dek **◀** düğmesine basın.

Standart Dokunmatik Panel

Standart dokunmatik panel ile ayarlanan veya özelleştirilen herhangi bir tablet sistemi kontrolü yoktur.

Sistemi Test Etme

Kurulumu tamamladıktan sonra, tablet sistemi test etmek için aşağıdaki kontrol listesini kullanın ve sonuçları müşteri ile değerlendirin.

Tablet Sistemi

- Başlıklar düzgün çalışıyor ve doktorun tercihlerine uygun şekilde ayarlandı:
 - Su soğutucu ve hava soğutucu
 - Başlık borusu yıkaması
 - Başlık tutucu valfleri ve anahtarları
 - Başlık hareket havası basıncı
- Tablet gövdesi, tepside kontrol edildiği üzere düz hizalı
- Eklemler kaymıyor
- Ayak kumandası düzgün çalışıyor

Tesisat

- Düzenlenen hava basıncı 552 kPa (80 psi) değerinde
- Zemin kutusunun bulunduğu sistemlerde zemin kutusu hava ve su sızdırmıyor
- Borularda ve bağlantılarda bükülme, hava ve su sızıntısı yok
- Borular ve kabloların fazla kısmı sarıldı ve hareketli parçalardan uzağa yerleştirildi

Düzenleyici Bilgiler ve Garanti

Gerekli düzenleyici bilgiler ve A-dec garantisi için www.a-dec.com adresindeki Kaynak Merkezinde bulunan *Düzenleyici Bilgiler, Teknik Özellikler ve Garanti* belgesine (p/n 86.0221.15) bakın.



Bu belgeye hızlı çevrim içi erişim için burada verilen QR kodu tarayarak, tıklayarak veya dokunarak a-dec.com/regulatory-guide adresine gidin.

Burada adı geçen tüm ticari markalar, Amerika Birleşik Devletleri'nde A-dec, Inc. Şirketinin ticari markası veya tescilli ticari markasıdır veya başka ülkelerde de ticari markası veya tescilli ticari markası olabilir.

 **A-dec Genel Merkezi**
2601 Crestview Drive
Newberg, OR 97132 ABD
Tel: 1.800.547.1883 ABD/Kanada içinden
Tel: +1.503.538.7478 ABD/Kanada dışından
www.a-dec.com

Belirli bir amaca uygunluk ve pazarlanabilirliğe ilişkin zımnî garantiler dahil ancak bunlarla sınırlı olmaksızın, A-dec, Inc. bu belgenin içeriğine dair hiçbir garanti vermemektedir.