

Bullone del braccio di sollevamento e del braccio di collegamento per poltrona odontoiatrica A-dec 311

Utensili consigliati

- Viti a testa esagonale da 5/16 e 3/8"
- Breaker bar (consigliata: 16")
- Cricchetto
- Chiave dinamometrica (14-203 Nm [10-150 ft-lb])

Informazioni importanti

Prima di iniziare la procedura, leggere l'intero manuale d'installazione.



ATTENZIONE Iniziare ad avvitare i bulloni manualmente per evitarne il disallineamento.



ATTENZIONE Quando si rimuovono i bulloni, accertarsi di non avere le mani nei punti di schiacciamento. Quando viene rimosso un bullone, la poltrona potrebbe muoversi e causare lesioni gravi.



www.a-dec.com/860664

中国[简体]
Česky
Français
Deutsch
Italiano
日本

한국어
Polski
Русский
Español
Türkçe

Video di installazione



www.a-dec.com/v/sk/860664_001

Panoramica sulla sostituzione dei bulloni

Prima di sostituire i bulloni, utilizzare una vite a testa esagonale da 5/16" con una breaker bar per rompere il blocco su ogni bullone.

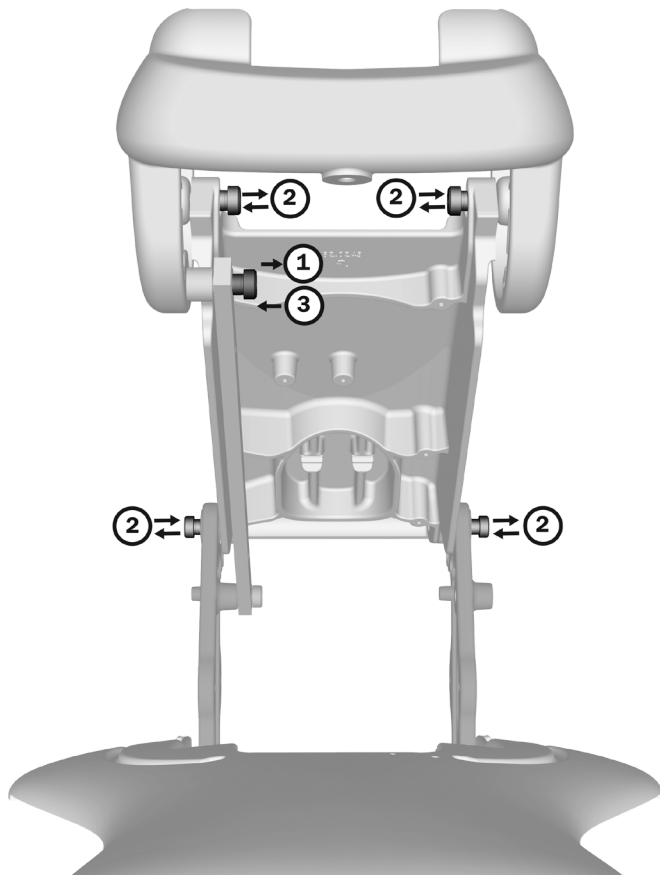
1. Rimuovere il bullone in posizione 1. Vedere pagina 5.



2. Rimuovere e sostituire i bulloni uno alla volta in posizione 2 utilizzando questa boccola. Vedere pagina 6

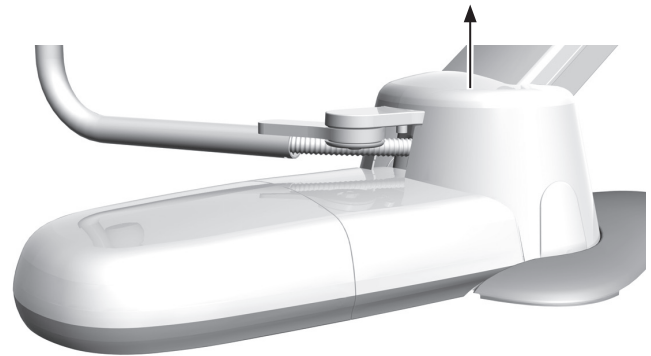


3. Installare un nuovo bullone in posizione 3 utilizzando questa boccola. Vedere pagina 1.

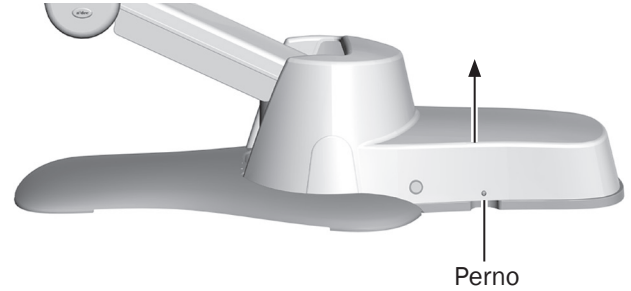


Preparazione della poltrona

1. Per le poltrone con una scatola allacciamenti Contoured, rimuovere il coperchio della pompa del motore.



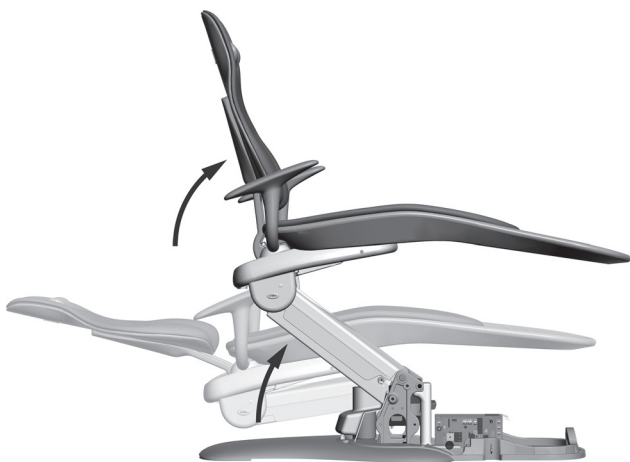
2. Per le poltrone con scatola allacciamenti integrata, tirare all'altezza del coperchio e rimuoverlo.



3. Accendere l'alimentazione della poltrona.



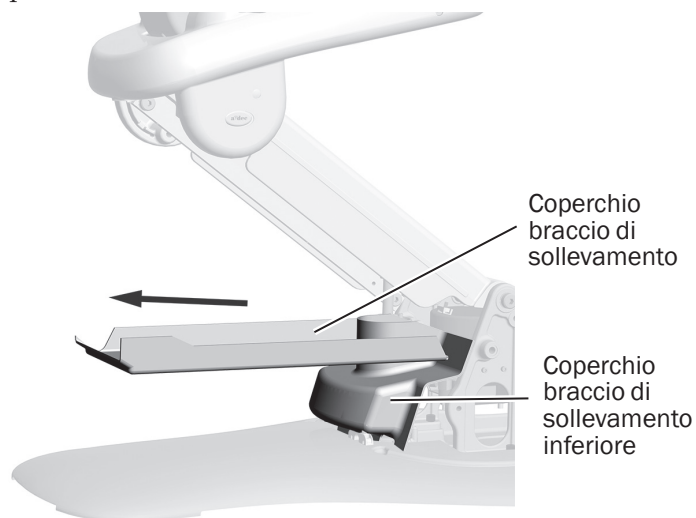
4. Spostare la poltrona alla massima altezza della seduta.



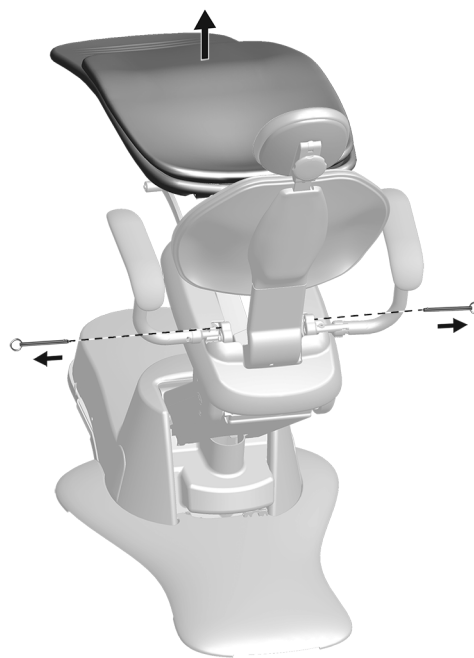
5. Fare pressione su un lato del coperchio del braccio di sollevamento superiore per sbloccare la linguetta sull'estremità del coperchio dall'alloggiamento nella parte posteriore della poltrona e rimuovere il coperchio del braccio di sollevamento superiore. Tenere il coperchio del braccio di sollevamento mentre si estrae il coperchio del braccio di sollevamento superiore.



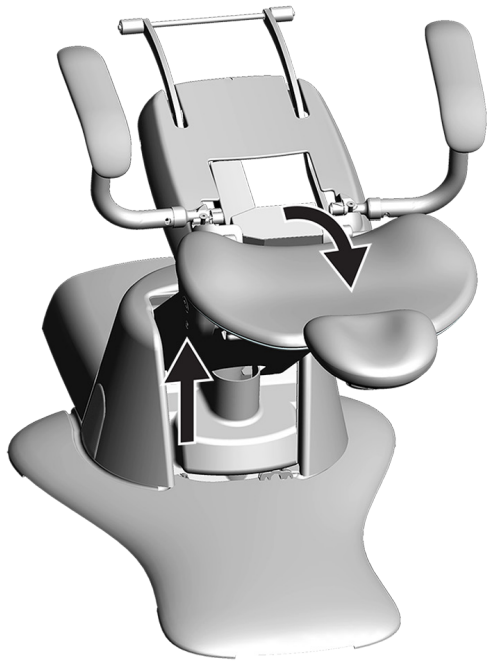
6. Rimuovere il coperchio del braccio di sollevamento e il coperchio del braccio di sollevamento inferiore dalla poltrona.



7. Estrarre i perni, quindi rimuovere la tappezzeria della poltrona.



8. Spostare la poltrona alla posizione di massima altezza e di massimo abbassamento.



AVVERTENZA Il mancato spegnimento del riunito prima dell'inizio di questa procedura può causare danni al prodotto e lesioni personali gravi, anche mortali.

9. Spegner l'alimentazione della poltrona.

Sommario

Componenti e procedura di installazione

Completare questa sezione

1. Rimuovere il bullone e la boccola esistenti dalla posizione del braccio di collegamento superiore.

"1 - Rimozione del bullone del braccio di collegamento" a pagina 5

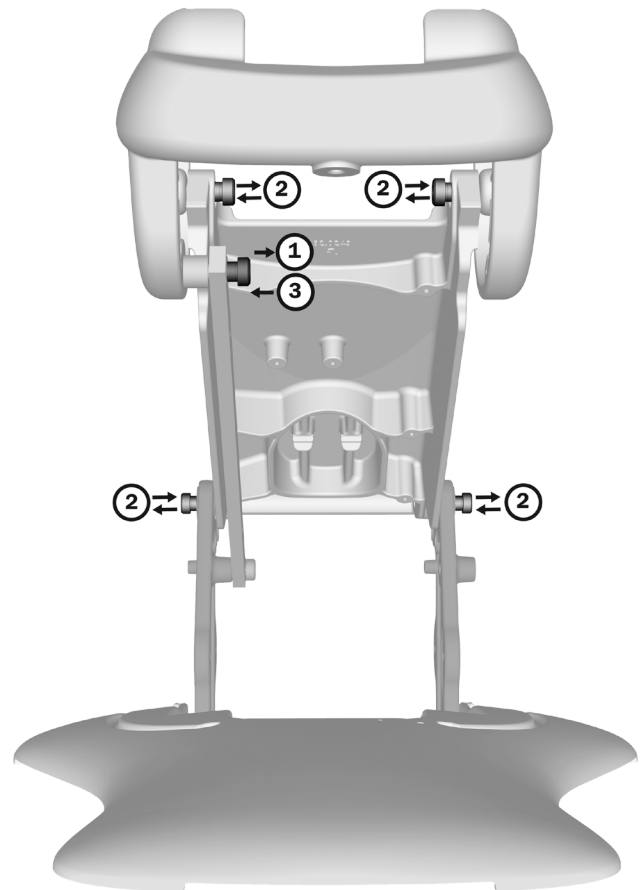
2. Rimuovere e sostituire i bulloni e le boccole singolarmente nelle altre quattro posizioni.

"2 - Sostituzione dei bulloni che fissano il braccio di sollevamento alla struttura superiore e dei bulloni che fissano la colonna al braccio di sollevamento" a pagina 6

3. Installare il bullone e la boccola nera corta nella posizione del braccio di collegamento superiore.

"3 - Installazione del nuovo bullone del braccio di collegamento" a pagina 7

I bulloni da sostituire sono in cinque posizioni mostrate nell'immagine seguente. Solo il bullone per il braccio di collegamento superiore utilizza il gruppo boccola di tipo nero corto. I bulloni nelle altre quattro posizioni utilizzano il gruppo boccola di tipo metallico più lungo. Sostituire questi bulloni uno alla volta.



Boccole

Utilizzare in
posizione 2



Utilizzare in
posizione 3



Rimozione dei bulloni bloccati



ATTENZIONE Se un bullone smette di ruotare durante la sua rimozione, non forzarlo. Il bullone potrebbe rompersi, richiedendo la sostituzione della struttura superiore.

Qualora fosse presente un bullone che non si allenta, guardare il video per informazioni su come allentarlo.

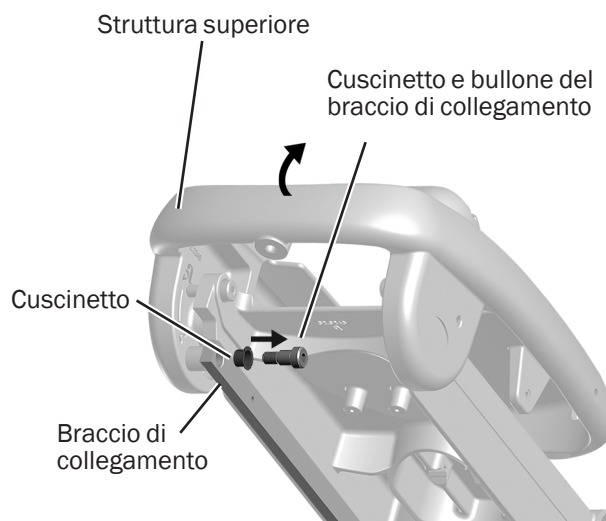


www.a-dec.com/v/sk/860664_002

1 - Rimozione del bullone del braccio di collegamento

Questa procedura è molto più semplice quando si rimuove prima il bullone del braccio di collegamento superiore.

1. Utilizzare la vite a testa esagonale da 5/16" con una breaker bar per allentare il cuscinetto e il bullone del braccio di collegamento.
2. Utilizzare un cricchetto con una vite da 5/16" per rimuovere il bullone.
3. Dopo aver rimosso il bullone, inclinare la seduta e la struttura superiore in avanti.



NOTA Installare il nuovo bullone del braccio di collegamento dopo aver installato tutti i nuovi bulloni del braccio di sollevamento.

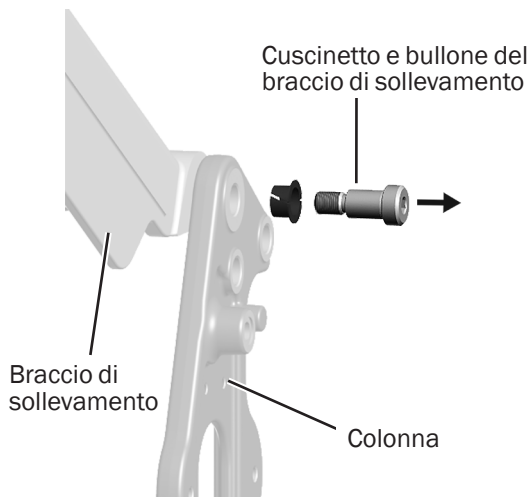
2 - Sostituzione dei bulloni che fissano il braccio di sollevamento alla struttura superiore e dei bulloni che fissano la colonna al braccio di sollevamento

Seguire la procedura illustrata in questa sezione per rimuovere e sostituire il gruppo bullone e boccola nelle quattro posizioni, tranne in quella del braccio di collegamento superiore. Vedere l'immagine nel "Sommario" a pagina 4. Le posizioni relative a questa sezione hanno tutte l'etichetta 2. Le procedure per la sostituzione di tutti i bulloni sono identiche, ma la colonna corretta per il bullone del braccio di sollevamento è mostrata nelle immagini.



ATTENZIONE La seduta potrebbe spostarsi quando si rimuove un bullone dello schienale. Accertarsi di non avere le dita in punti di schiacciamento.

1. Utilizzare la vite a testa esagonale da 5/16" con una breaker bar per allentare il cuscinetto e il bullone del braccio di sollevamento.
2. Utilizzare un cricchetto con una vite da 5/16" per rimuovere il bullone.



3. Inserire il gruppo boccola del braccio di sollevamento nel foro di apertura.



4. Inserire il nuovo bullone attraverso la boccola e il distanziale.



ATTENZIONE Non usare utensili elettrici per installare il bullone. Potrebbero provocare disallineamenti.

5. Allineare i due fori e iniziare ad avvitare il bullone manualmente.

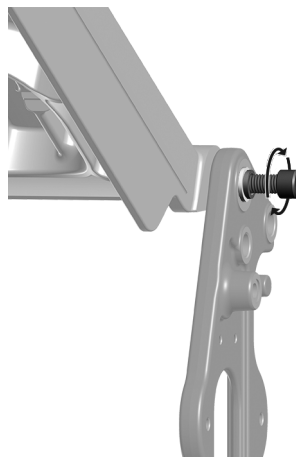


NOTA Il bullone potrebbe ruotare poche volte prima di bloccarsi.



SUGGERIMENTO Afferrare il bracciolo o la struttura superiore sul lato opposto della seduta per guidare la struttura superiore quando si allineano i fori.

6. Utilizzare una vite a testa esagonale da 3/8" e un cricchetto per stringere il nuovo bullone.



7. Utilizzare una chiave dinamometrica per serrare il bullone a 81 Nm (60 ft-lb).

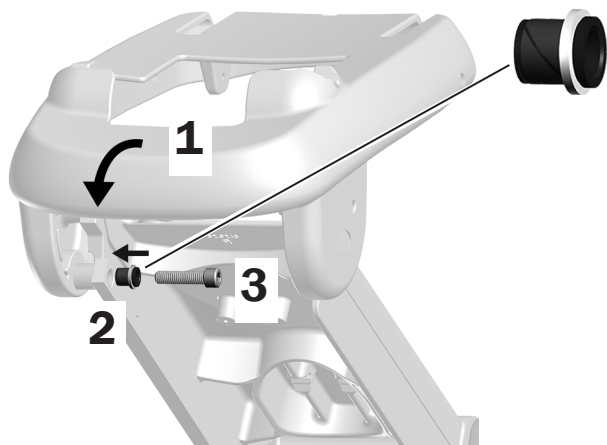


3 - Installazione del nuovo bullone del braccio di collegamento



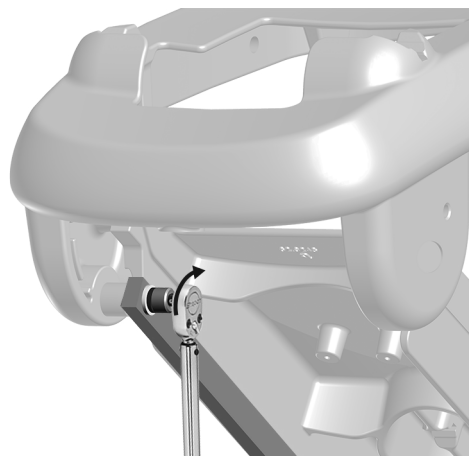
SUGGERIMENTO Aiutandosi con la spalla, supportare e spostare la struttura superiore per agevolare l'allineamento dei fori durante l'installazione del gruppo bullone.

1. Inclinare la seduta e la struttura superiore indietro per allineare il foro nel braccio di collegamento al foro nella struttura superiore.
2. Inserire il gruppo boccola del braccio di collegamento scuro nel foro del braccio di collegamento.
3. Inserire il nuovo bullone nel gruppo boccola.
4. Allineare i due fori e iniziare ad avvitare il bullone manualmente.
5. Stringere il nuovo bullone con un cricchetto e una vite a testa esagonale da 3/8".



ATTENZIONE Per evitare il disallineamento del bullone dello schienale, accertarsi che il braccio di collegamento e la struttura superiore siano allineati correttamente.

6. Utilizzare una chiave dinamometrica per serrare il bullone a 81 Nm (60 ft-lb).



Collaudo della poltrona

1. Accendere l'alimentazione della poltrona.
2. Sostituire i coperchi e la tappezzeria.
3. Utilizzare il touchpad o la pedaliera comando poltrona per spostare la poltrona raggiungendo il raggio massimo di movimento dalla base al sollevamento schienale. Assicurarsi che la poltrona sia completamente stabile al momento del collaudo. Testare il funzionamento di tutti i prodotti accessori o degli altri componenti che sono stati scollegati durante l'installazione.

Informazioni di legge

Le informazioni di legge richieste dai requisiti dell'agenzia vengono fornite nel documento *Informazioni di legge, specifiche e garanzia* (codice articolo 86.0221.04) disponibile nella sezione Documentazione alla pagina www.a-dec.com.

Modelli e versioni di prodotto descritti in questo documento

Modelli	Versioni	Descrizione
311	A	Poltrona odontoiatrica



Sede centrale A-dec
2601 Crestview Drive
Newberg, OR 97132 USA
Tel: 1.800.547.1883 (solo USA/Canada)
Tel: +1.503.538.7478 (fuori da USA/Canada)
www.a-dec.com

A-dec Inc. no fornisce garanzie di alcun tipo riguardo al contenuto del presente documento, incluse, senza limitazioni, le garanzie implicite di commerciabilità e idoneità per uno scopo particolare.