

Šroub spojovacího a zdvihacího ramena zubařského křesla A-dec 311

Doporučené nástroje

- Šestihranné korunkové klíče o průměru 5/16" a 3/8"
- Prodlužovací nástavec (doporučeno 16")
- Ráčna
- Momentový klíč (14–203 Nm [10–150 ftlbs])

Důležité informace

Před zahájením postupu si pozorně přečtěte celou instalační příručku.



UPOZORNĚNÍ: Šrouby začněte utahovat ručně, abyste zamezili jejich zkřížení.



UPOZORNĚNÍ: Při odstraňování šroubů dbejte, abyste neměli ruce na místech s ostrými hroty či hranami. Pokud je šroub odstraněn, může se křeslo významně posunout a může dojít k vážnému zranění.



www.a-dec.com/860664

中国[简体]

Česky

Français

Deutsch

Italiano

日本

한국어

Polski

Русский

Español

Türkçe

Instalační video



www.a-dec.com/v/sk/860664_001

Přehled výměny šroubů

Před výměnou šroubů šestihřanným korunkovým klíčem o průměru 5/16 palce s nastavcem povolte zámek u každého šroubu.

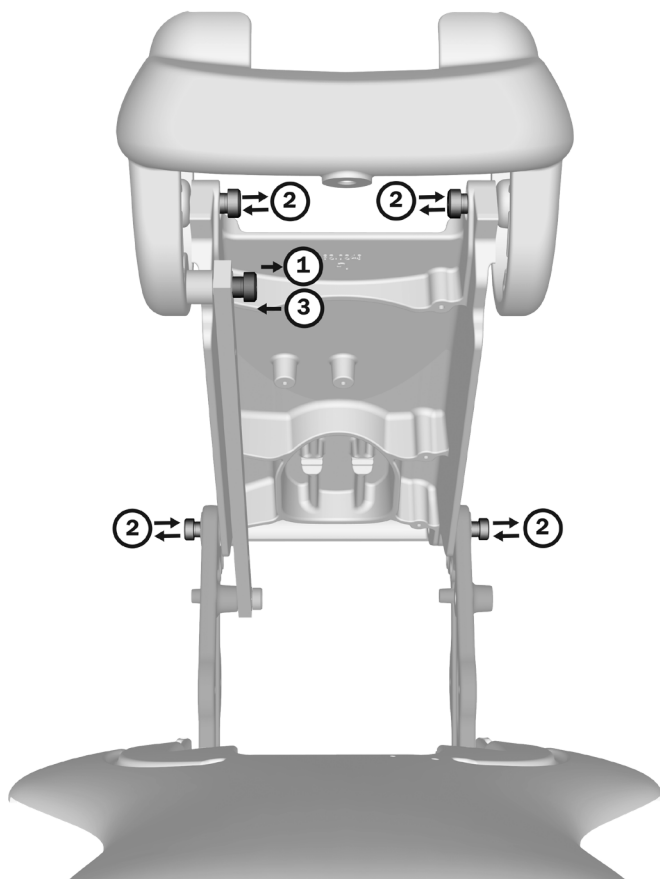
1. Odstraňte šroub na místě 1. Viz strana 5.



2. Pomocí této vložky odstraňte a vyměňte šrouby jeden po druhém na místě 2. Viz strana 6.

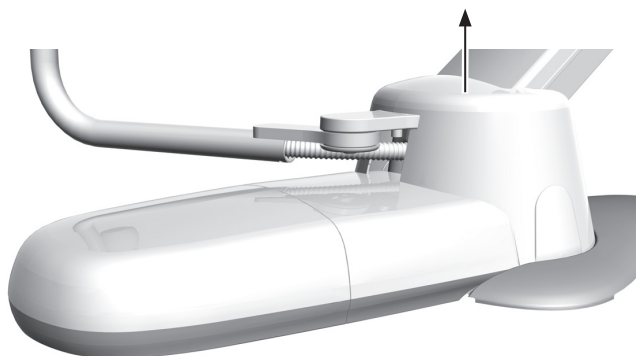


3. Pomocí této vložky našroubujte nový šroub na místo 3. Viz strana 7.

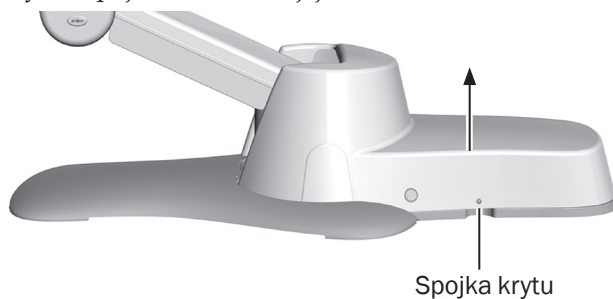


Připravte křeslo

1. U křesel s tvarovanou rozvodnou krabicí odstraňte kryt motorové pumpy.



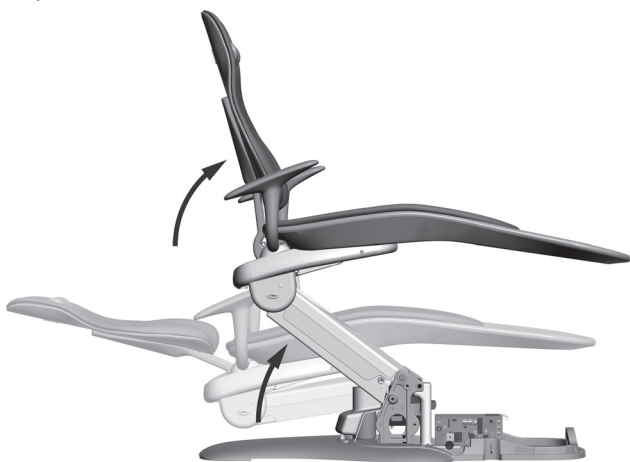
2. U křesel s integrovanou rozvodnou krabicí vysuňte kryt ze spojek a zvedněte jej.



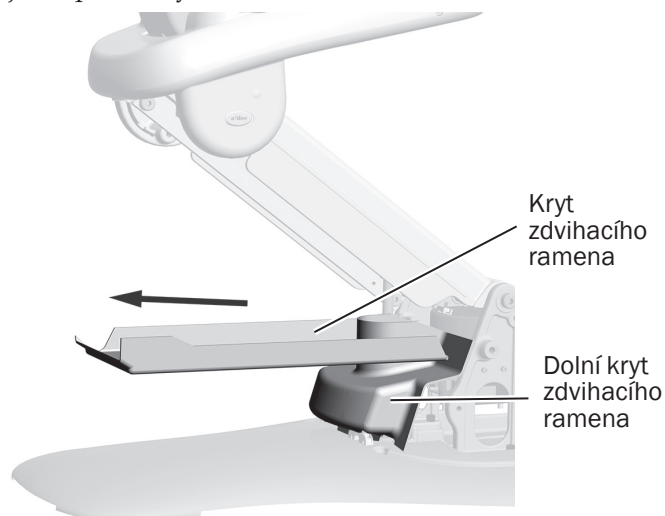
3. Zapněte napájení křesla.



4. Posuňte křeslo tak, aby byla základna co nejvíce zvýšená.



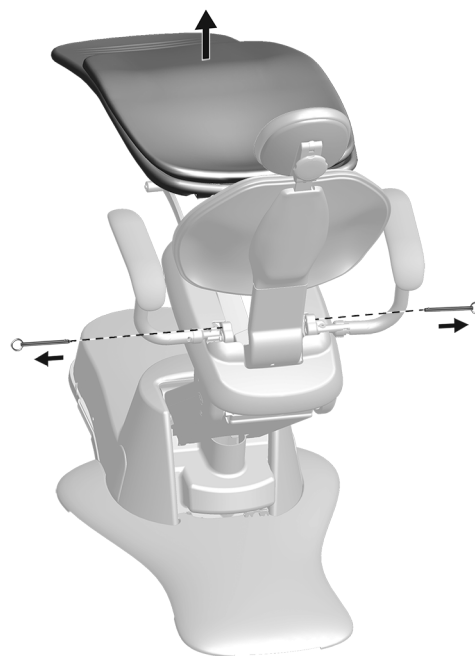
6. Vytáhněte kryt zdvihacího ramena a sejměte jej, stejně jako spodní kryt zdvihacího ramena křesla.



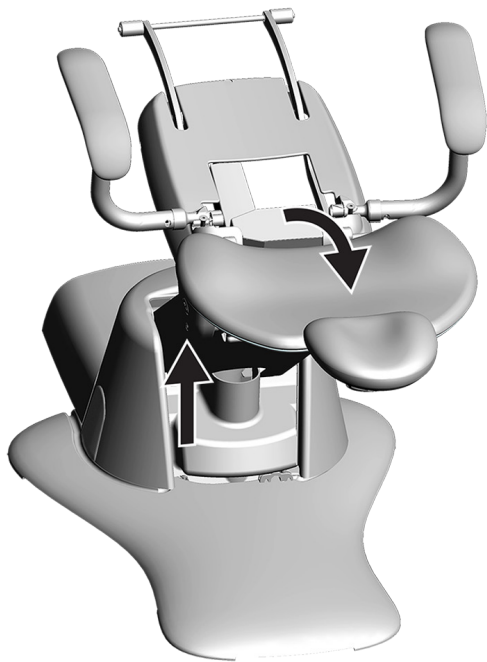
5. Zatlačením na jednu stranu horního krytu zdvihacího ramena uvolníte západky na okraji krytu na zadní straně křesla, a sejměte horní kryt zdvihacího ramena. Při vytahování horního krytu zdvihacího ramena kryt přidržíte.



7. Vytáhněte svorky a odstraňte čalounění křesla.



8. Přesuňte křeslo do nejvyšší a nejnižší možné polohy.



VAROVÁNÍ: Pokud před zahájením tohoto postupu nevypnete napájení, může to vést k poškození produktu a způsobit vážné poranění nebo usmrcení.

9. Vypněte napájení křesla.

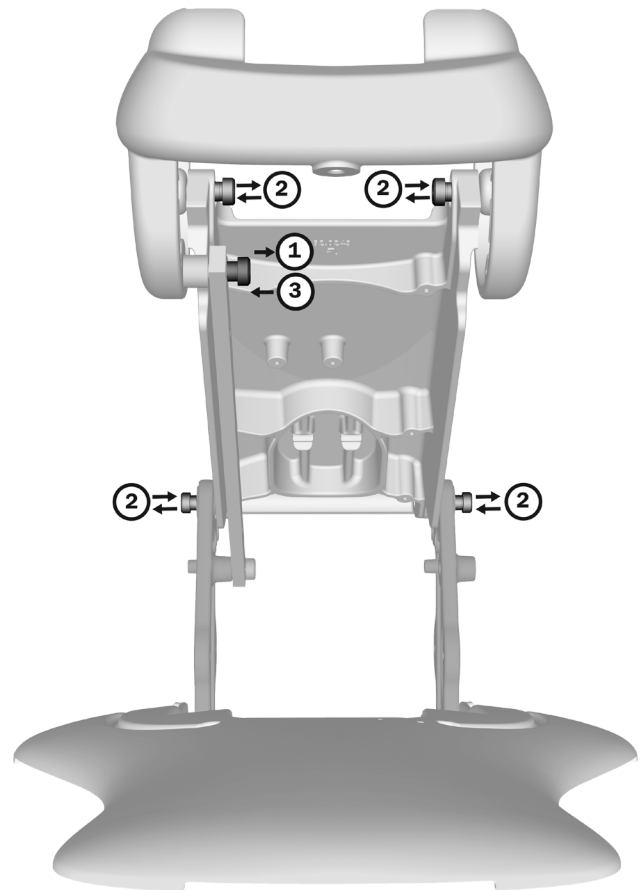
Mapa obsahu

Části a pořadí instalace

Dokončete tuto část

- | | |
|---|---|
| 1. Z místa na horním spojovacím ramenu odstraňte stávající šroub a vložku. | „1- Odstraňte šroub spojovacího ramena“ na straně 5 |
| 2. Odstraňte šrouby a těsnění z ostatních čtyř míst jeden po druhém. | „2 – Vyměňte šrouby od zdvihacího ramena k horní konstrukci a od věže ke zdvihacímu ramenu“ na straně 6 |
| 3. Do místa na horním spojovacím ramenu namontujte šroub a krátkou černou vložku. | „3 – Namontujte nový šroub spojovacího ramena“ na straně 7 |

Šrouby, které je třeba vyměnit, se nacházejí na pěti místech, jak je patrné z obrázku níže. Pouze u šroubu od horního spojovacího ramena je k montáži použita krátká černá montážní vložka. U ostatních čtyř šroubů je použita delší kovová montážní vložka. Tyto šrouby vyměňujte jeden po druhém.



Vložky

Použijte na místě 2

Použijte na místech 3



Odstraňte zachycené šrouby



UPOZORNĚNÍ: Pokud se šroub při vyšroubovávání přestane otáčet, nesnažte se jej vyjmout násilím. Šroub by se mohl zlomit, a v tom případě by bylo třeba vyměnit celou horní konstrukci.

Narazíte-li na šroub, který není povolen, povolte jej podle návodu uvedeného ve videu.

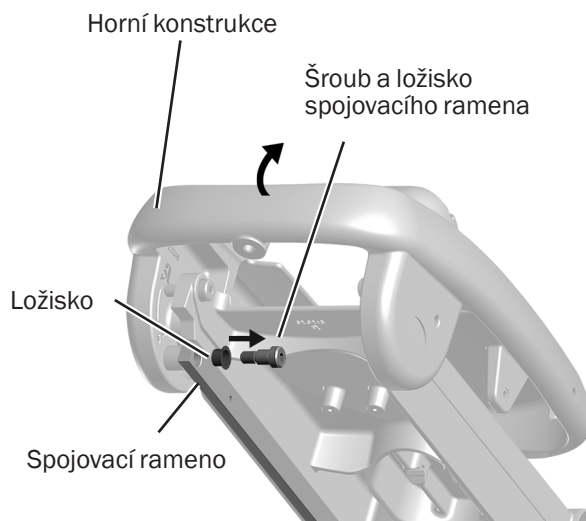


www.a-dec.com/v/sk/860664_002

1- Odstraňte šroub spojovacího ramena

Tento postup je mnohem snazší, když nejprve odstraníte šroub horního spojovacího ramena.

1. Šestihranným korunkovým klíčem o průměru 5/16 palce s nastavcem povolte šroub a ložisko u spojovacího ramena.
2. Ráčnou s korunkovým klíčem o průměru 5/16 palce odstraňte šroub.
3. Jakmile šroub odstraníte, nakloňte sedadlo a horní konstrukci dopředu.



POZNÁMKA: Po instalaci všech nových šroubů zdvihacího ramena namontujte nový šroub spojovacího ramena.

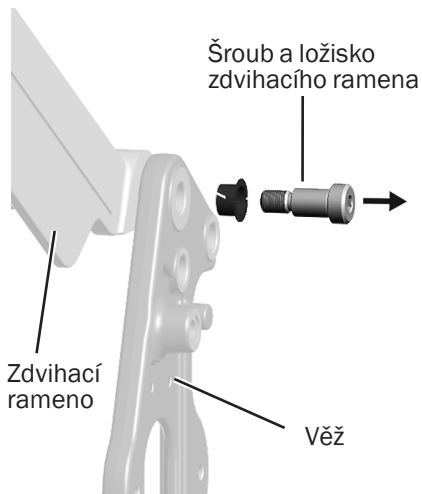
2 – Vyměňte šrouby od zdvihacího ramena k horní konstrukci a od věže ke zdvihacímu ramenu

Podle návodu uvedeného v této části odstraňte a vyměňte šroub a montážní vložku na čtyřech místech po stranách horního spojovacího ramena. Viz obrázek na „Mapa obsahu“ na straně 4. Místa pro tuto část jsou označena číslem 2. Postup při výměně všech šroubů je stejný, ale na obrázcích je uveden šroub od pravé věže ke zdvihacímu ramenu.

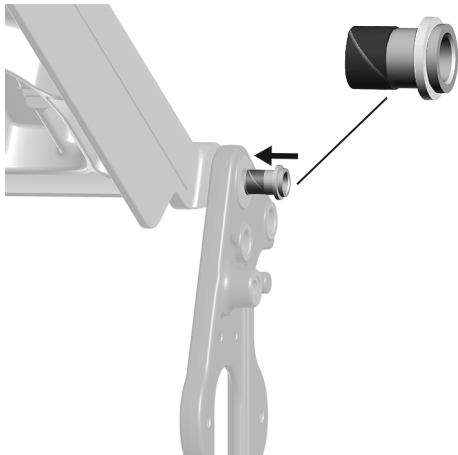


UPOZORNĚNÍ: Po odstranění šroubu ramena se může křeslo pohnout. Dávejte pozor, abyste neměli prsty v místech s ostrými hroty či hranami.

1. Šestihranným korunkovým klíčem o průměru 5/16 palce s nastavcem povolte šroub a ložisko zdvihacího ramena.
2. Ráčnou s korunkovým klíčem o průměru 5/16 palce odstraňte šroub.



3. Do volného otvoru vložte montážní vložku zdvihacího ramena.



4. Skrze vložku a distanční podložku našroubujte nový šroub.



UPOZORNĚNÍ: K montáži šroubů nepoužívejte elektrické nářadí. Mohlo by dojít ke stržení závitu.

5. Oba otvory zarovnejte a začněte šroub šroubovat ručně.

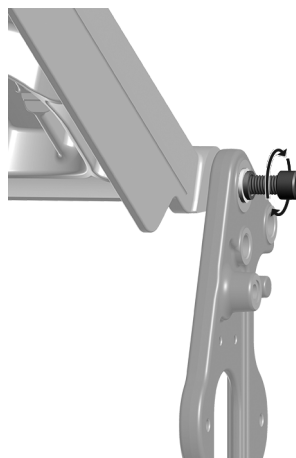


POZNÁMKA: Šroub lze do maximální polohy otočit pouze několikrát.



TIP: Při zarovnávaní otvorů na horní konstrukci uchopte křeslo za protější područku nebo horní konstrukci.

6. Šestihranným korunkovým klíčem o průměru 3/8 palce a ráčnou nový šroub utáhněte.



7. Momentovým klíčem utáhněte šroub na 81 Nm (60 ftlbs).

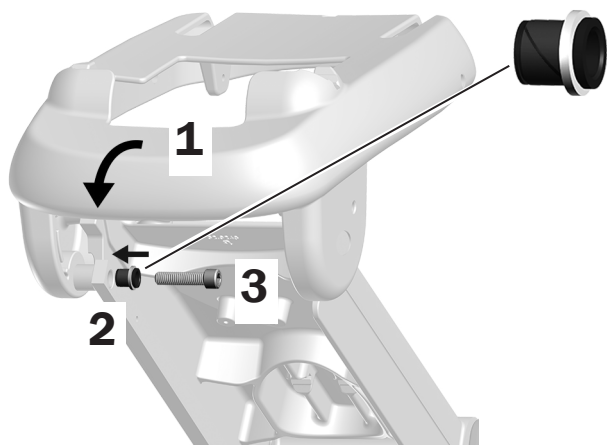


3 – Namontujte nový šroub spojovacího ramena



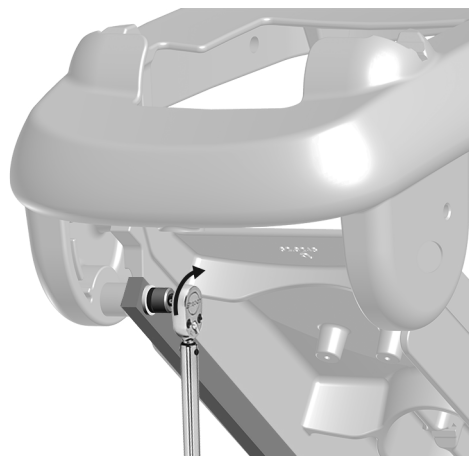
TIP: Při zarovnávání otvorů při instalaci montážních šroubů horní konstrukci podepřete a posouvejte ramenem.

1. Sklopte sedadlo a horní konstrukci dozadu, aby se zarovnal otvor ve spojovacím ramenu s otvorem v horní konstrukci.
2. Do otvoru ve spojovacím ramenu vložte tmavou montážní vložku.
3. Do montážní vložky vložte nový šroub.
4. Oba otvory zarovnejte a začněte šroub šroubovat ručně.
5. Šestihranným korunkovým klíčem o průměru 3/8 palce a ráčnou nový šroub utáhněte.



UPOZORNĚNÍ: Abyste zabránili stržení závitů u šroubu ramena, dbejte na správné zarovnání spojovacího ramena a horní konstrukce.

6. Momentovým klíčem utáhněte šroub na 81 Nm (60 ftlbs).



Vyzkoušejte křeslo

1. Zapněte napájení křesla.
2. Vyměňte kryty a čalounění.
3. Pomocí ovládacího panelu nebo nožního spínače pohybuje křeslem do všech možných poloh, včetně krajních poloh základny a opěradla. Při testování ověřte, zda je křeslo naprosto stabilní. Ověřte správnou funkci všech doplňků nebo jiných součástí systému, které byly během této instalace odpojeny.

Povinné informace

Informace, jejichž zveřejnění nařizují příslušné správní úřady, jsou uvedeny v dokumentu *Povinné informace, technické údaje a záruka* (číslo součásti 86.0221.11), který je k dispozici v knihovně dokumentů na adrese www.a-dec.com.

Modely a verze produktů popsané v tomto dokumentu

Modely	Verze	Popis
311	A	Zubařské křeslo



Sídlo společnosti A-dec

2601 Crestview Drive
Newberg, OR 97132 USA
Tel.: 1 800 547 1883 v USA a Kanadě
Tel.: +1 503 538 7478 mimo USA a Kanadu
www.a-dec.com

Společnost A-dec Inc. neposkytuje žádnou záruku na obsah tohoto dokumentu, včetně předpokládaných záruk prodejnosti a vhodnosti ke konkrétnímu účelu, nikoli však s omezením pouze na tyto záruky.