

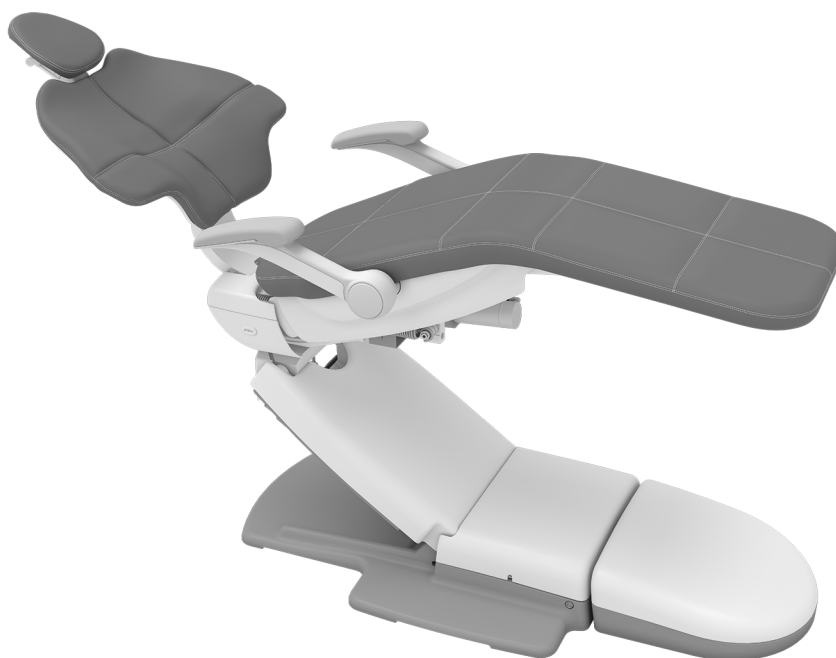


# Стоматологическое кресло A-dec 511

## РУКОВОДСТВО ПО УСТАНОВКЕ

### Содержание

Перед началом работы . . . .	2
Установка кресла . . . . .	3
Установка напольного блока (опция) . . . . .	12
Установка обивки . . . . .	14
Подготовка и настройка системы . . . . .	18
Настройка параметров сенсорной панели управления стоматологического кресла . . . . .	20
Тестирование системы . . .	21
Установка крышек . . . . .	22



#### Модели и версии изделий, рассматриваемые в настоящем документе

Модели	Версии	Описание
511	B	Стоматологическое кресло

## Перед началом работы

---



**ОСТОРОЖНО** Снимая или надевая крышки, следите за тем, чтобы не повредить проводку, трубки или шланги. Установив крышки на место, убедитесь, что они надежно закреплены.

---



**ВНИМАНИЕ** Схемные платы чувствительны к статическому электричеству. Во избежание электростатического разряда (ESD) необходимо соблюдать меры предосторожности, прикасаясь к схемной плате или осуществляя подключения от схемной платы и (или) к ней. Схемные платы должны устанавливаться только электриком или квалифицированным обслуживающим персоналом.

---

- Очистите помещение от посторонних предметов и тщательно вымойте пол.
- Удостоверьтесь в том, что были установлены ручные вентили подачи воды и воздуха.
- Удалите загрязнения из систем подачи воды и воздуха.
- Узнайте в местных службе технического контроля строительства и законодательных органах специальные требования в отношении установки оборудования в вашем учреждении.

## Рекомендованные инструменты

- |   |                              |                          |
|---|------------------------------|--------------------------|
| • Комплект шестигранных ключей                | • Дрель                      | • Крестовая отвертка     |
| • Муфты и храповики на 9/16 дюйма и 3/4 дюйма | • Сверло 12,5 мм (1/2 дюйма) | • Измерительная лента    |
| • Косые острогубцы                            | • Сверло 9,5 мм (3/8 дюйма)  | • Ротационный перфоратор |
| • Антистатический браслет                     |                              |                          |

## Установка кресла

### Расположение кресла

#### Рекомендованные инструменты

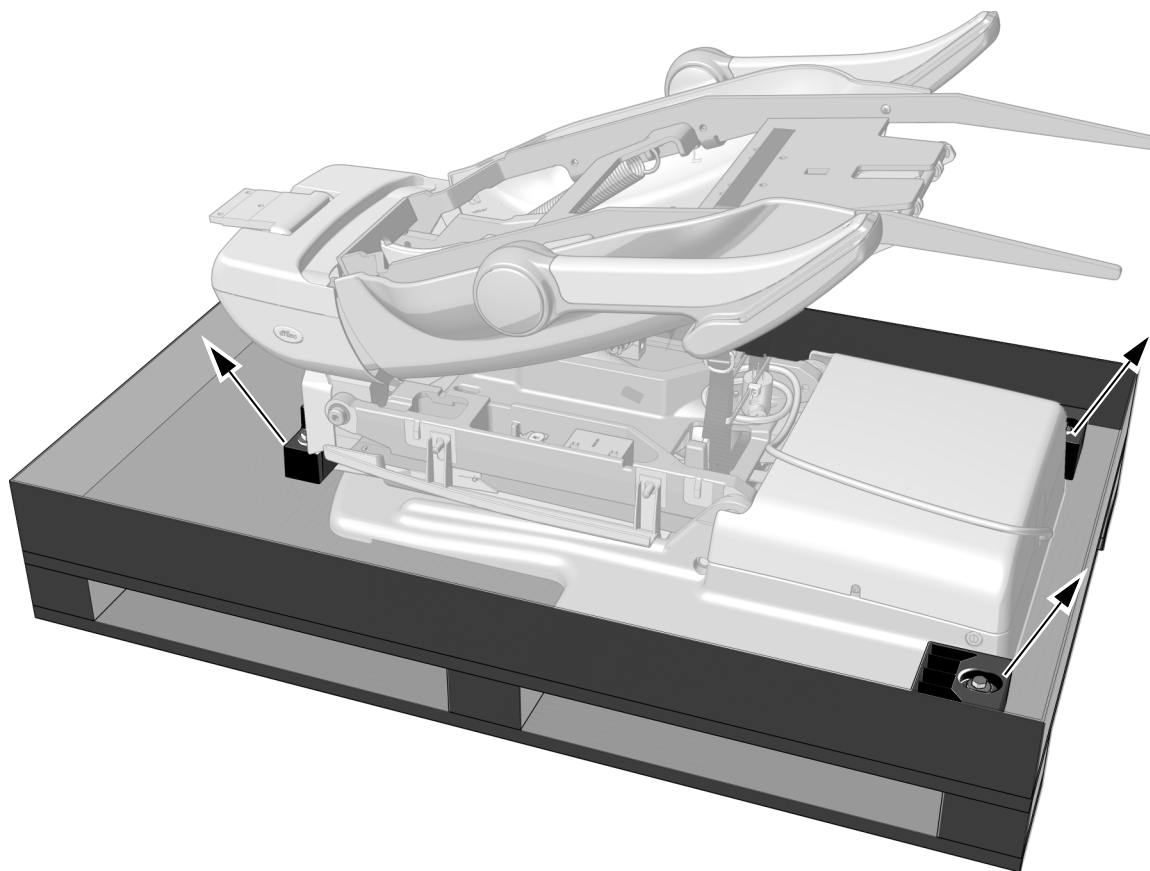
- Муфта и храповик на 9/16 дюйма
- Шестигранный ключ на 3/16 дюйма

**Задача 1.** Удалите с кресла упаковочный картон и другие предметы.



**ПРИМЕЧАНИЕ** При извлечении кресла из упаковки обратите внимание на наличие инструкций для врача (например, документа A-dec 511 Dental Chair Instructions For Use (Инструкция по эксплуатации стоматологического кресла A-dec 511), № по каталогу 86.0761.10). Отложите их в сторону.

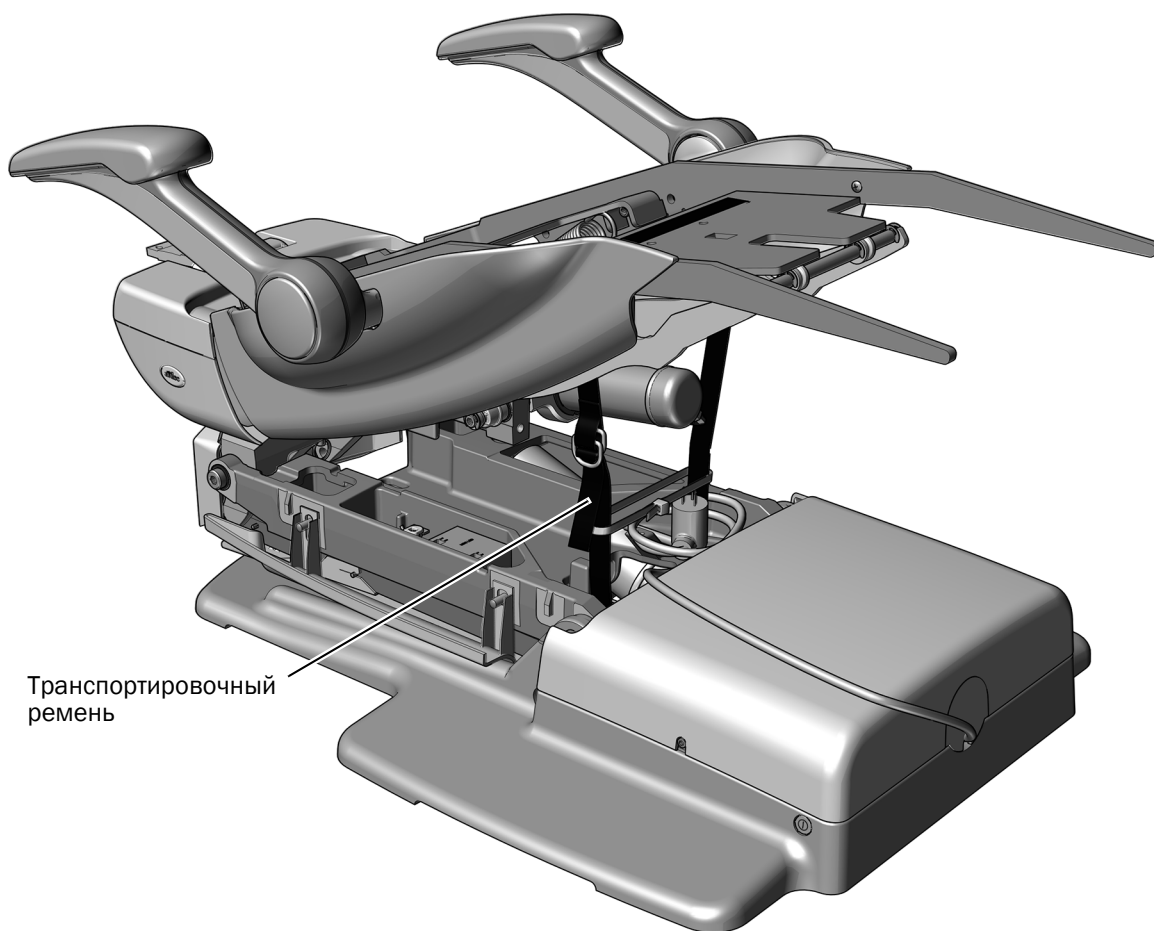
**Задача 2.**



**1** Для снятия болтов и скоб, фиксирующих кресло на поддоне, воспользуйтесь муфтой и храповиком на 9/16 дюйма.

### Задача 3.

- 1 Снимите кресло с поддона, взявшись за подлокотники и сиденье. Поместите кресло в нужное положение.



Транспортировочный ремень

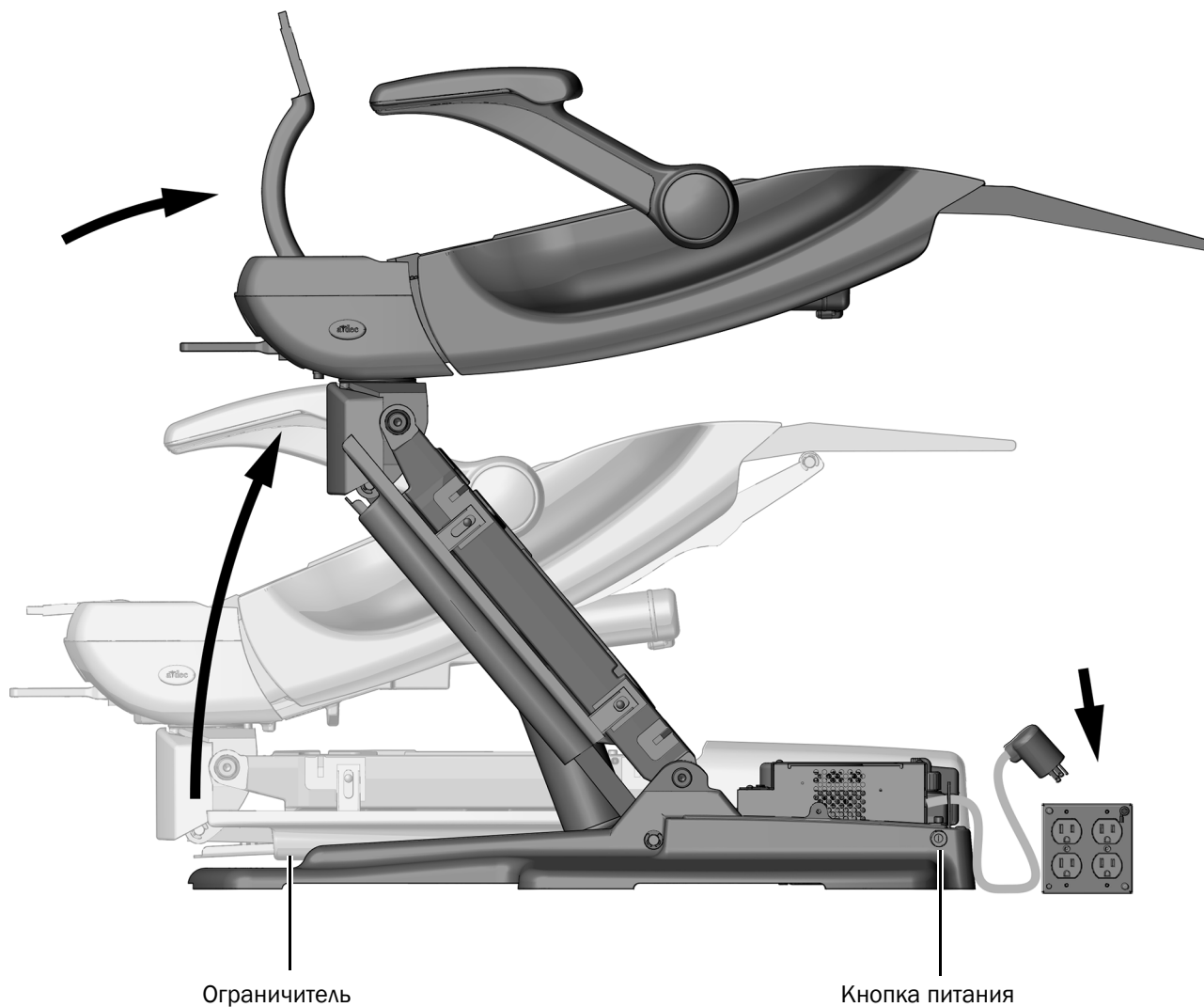
- 2 Удалите транспортировочный ремень.



**ПРОЧИТЕ ЭТО!** Если планируется установка на данное кресло рабочего места врача, стоматологического светильника или панели монитора, сохраните транспортировочный ремень. Он потребуется для поддержки рамы кресла во время установки этих компонентов.

#### Задача 4.

- 1** Подключите кресло к сети и включите питание кресла.
- 2** Нажмите на стопорную пластину с правой стороны три раза в течение 2-4 секунд и продолжайте удерживать пластину при третьем нажатии до тех пор, пока база кресла и спинка кресла не поднимутся до предела.



## Задача 5.

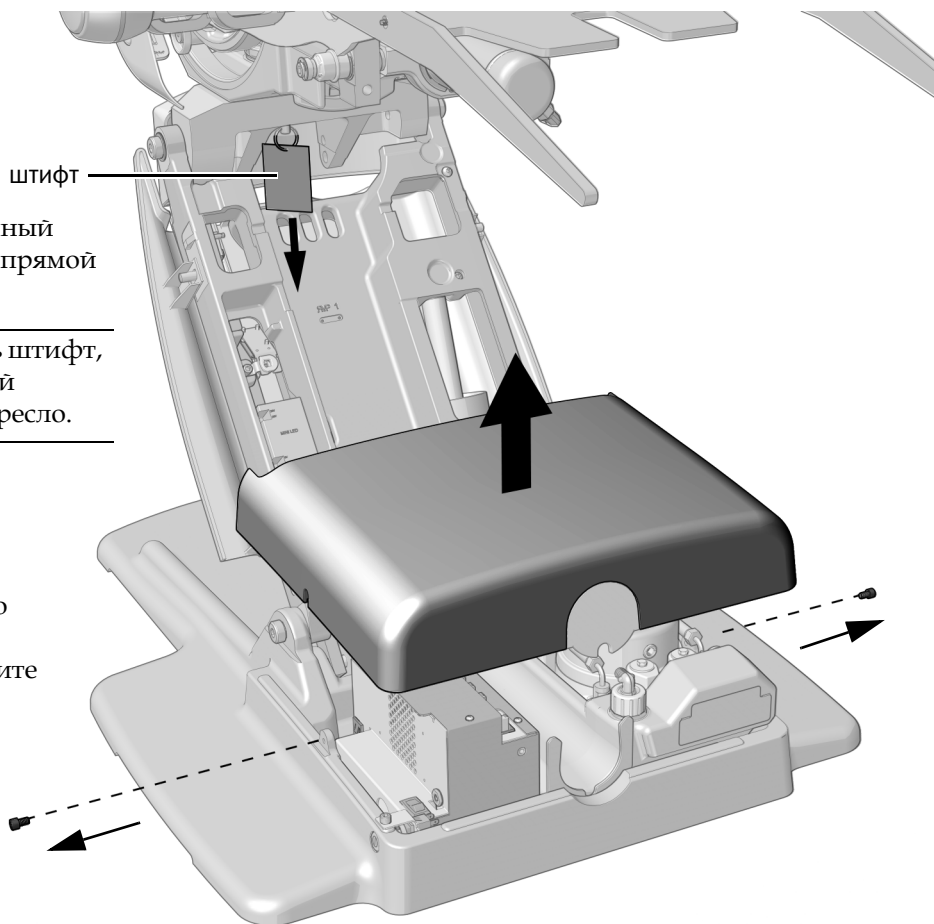
Транспортировочный штифт

- 1 Извлеките транспортировочный штифт, потянув его вниз по прямой линии.



**СОВЕТ** Чтобы удалить штифт, отпустите поворотный тормоз и покачайте кресло.

- 2 При помощи шестигранного ключа на 3/16 дюйма выкрутите два винта и снимите крышку насоса.



## Прикрепите кресло к полу



**ВНИМАНИЕ!** Крепление кресла к полу необходимо для его механической устойчивости. Ненадежное закрепление кресла может привести к тяжелым травмам, повреждениям или смерти.

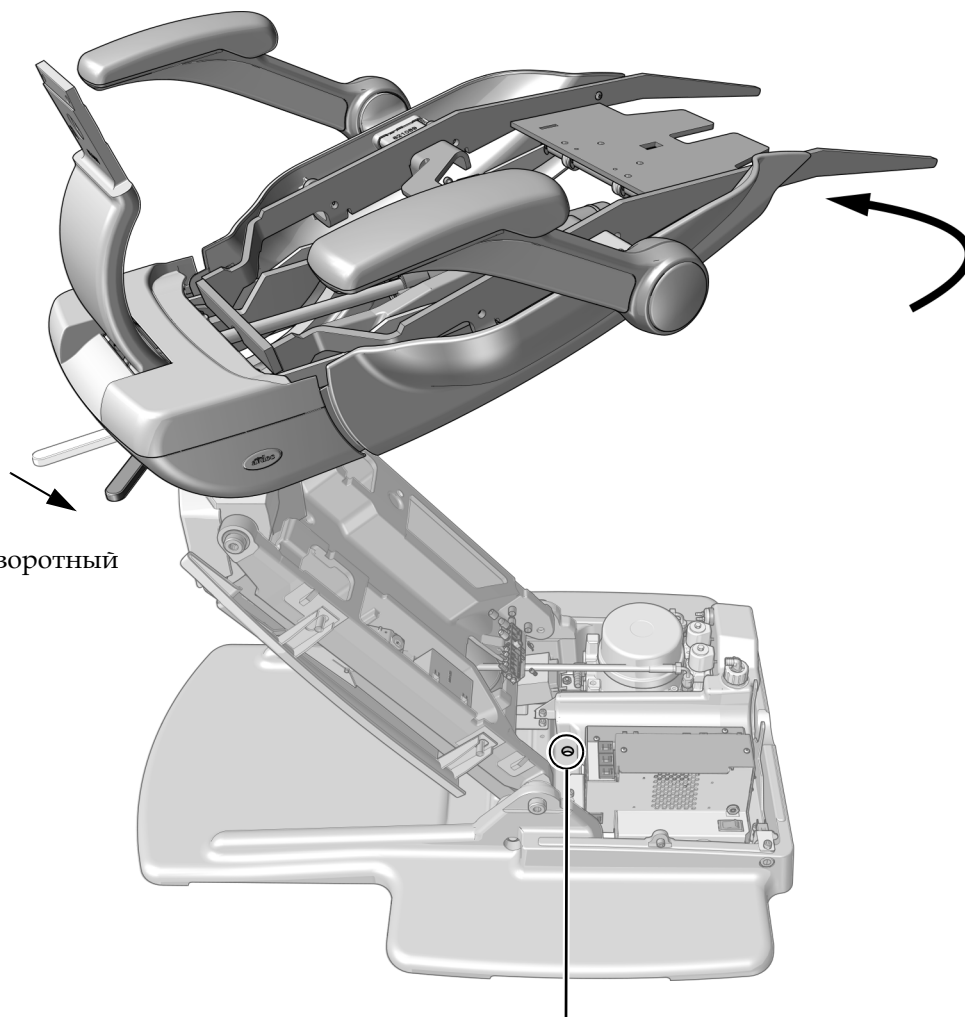


**ОСТОРОЖНО** Проверьте качество напольного покрытия и/или рамы в месте крепления кресла. Если покрытие тоньше, чем 82 мм (3 1/4 дюйма), свяжитесь с лицензированным строительным подрядчиком по вопросу усиления пола.

### Рекомендованные инструменты

- Ротационный перфоратор
- Дрель
- Для бетонного пола: сверло 12,5 мм (1/2 дюйма) и муфта и храповик на 9/16 дюйма
- Для деревянного пола: сверло 9,5 мм (3/8 дюйма) и муфта и храповик на 3/4 дюйма

### Задача 1.



**1** Ослабьте поворотный тормоз.

**2** Поверните кресло вверх, чтобы обеспечить доступ к крепежному отверстию в подъемном рычаге базовой плиты.

## Задача 2.



**ВНИМАНИЕ!** Неотключение питания перед началом данной процедуры может привести к повреждению изделия, серьезной травме или летальному исходу.

- 1 Отключите подачу питания к креслу.

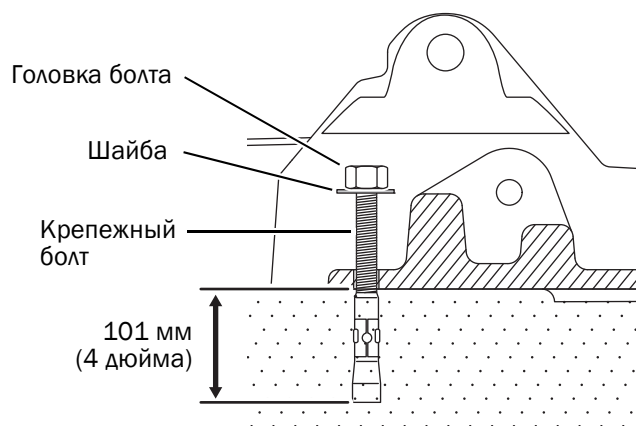
## Задача 3. Выполните порядок действий в соответствии с типом напольного покрытия лечебного кабинета.



**ОСТОРОЖНО** Будьте осторожны, чтобы не повредить провода или шины возле крепежного отверстия.

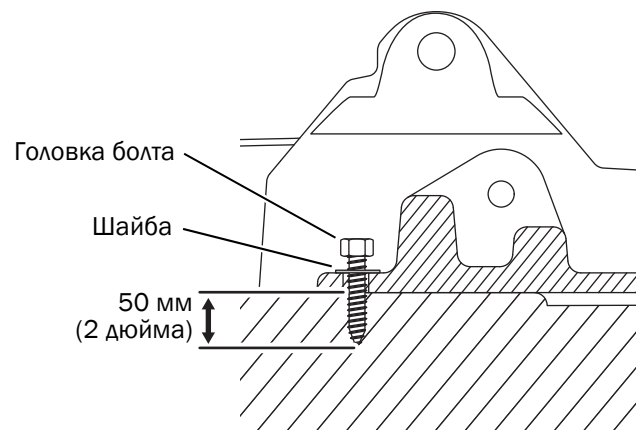
### Крепление кресла к бетонному полу

- 1 С помощью ротационного перфоратора с насадкой на 12,5 мм (1/2 дюйма) просверлите отверстие глубиной в 101 мм (4 дюйма) через крепежные отверстия в базовой плите.
- 2 Удалите загрязнения.
- 3 Введите анкерный болт в отверстие так, чтобы головка болта прижалась к базовой плите.
- 4 С помощью муфты и храповика на 9/16 дюйма затяните болт так, чтобы он плотно прижимал шайбу и крепил базовую плиту к полу.



### Крепление кресла к деревянному полу

- 1 С помощью насадки на 9,5 мм (3/8 дюйма) просверлите отверстие глубиной в 50 мм (2 дюйма) через крепежные отверстия в базовой плите.
- 2 Удалите загрязнения.
- 3 С помощью муфты и храповика на 3/4 дюйма затяните болт так, чтобы он плотно прижимал шайбу и крепил базовую плиту к полу.

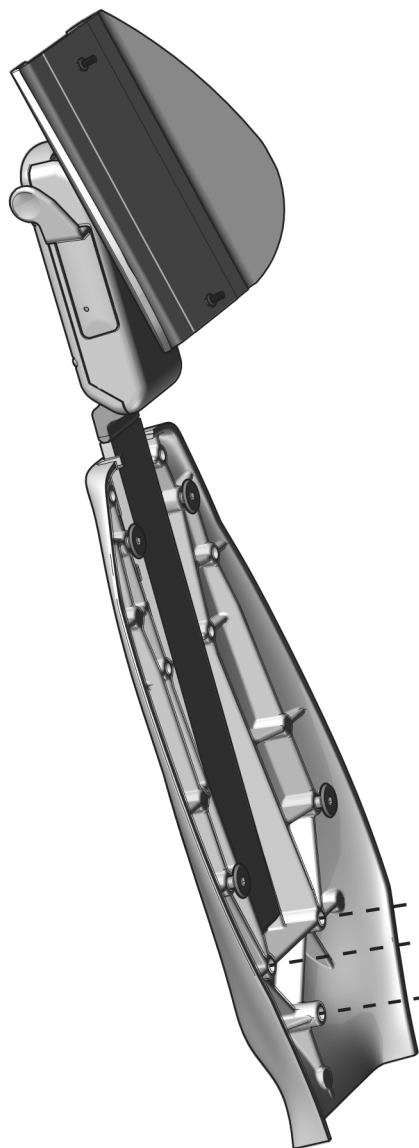




## Установка опоры спинки

### Рекомендованный инструмент

- Шестигранный ключ на 3/16 дюйма

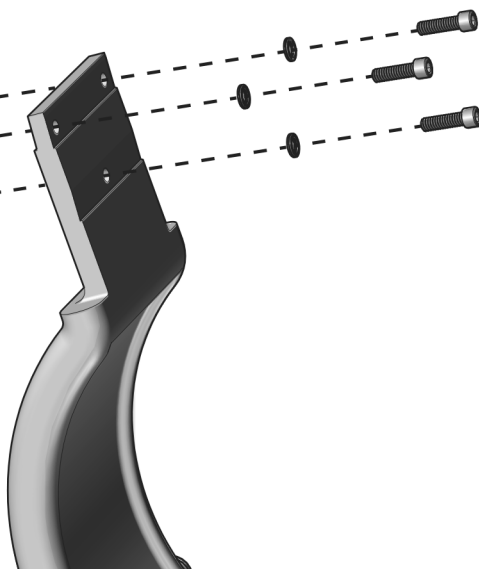


**ОСТОРОЖНО** Во избежание разбалтывания спинки в процессе эксплуатации крепко затяните винты.

- 1** С помощью шестигранного ключа удалите три крепежных винта и шайбы с опоры спинки.
- 2** При помощи крепежных винтов и шайб установите опору спинки на спинку кресла.



**СОВЕТ** Перед затяжкой всех трех винтов расшатайте их.



## Установка педального переключателя (опция)

### Рекомендованный инструмент

- Шестигранный ключ на 3/16 дюйма

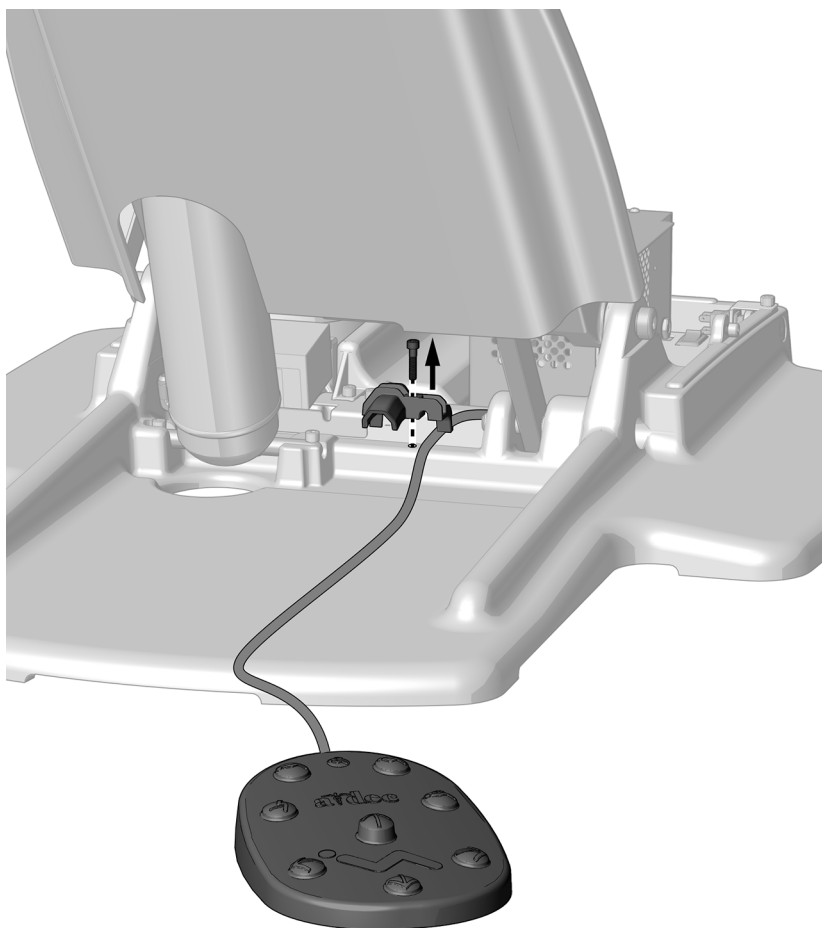


**ВНИМАНИЕ!** Неотключение питания перед началом данной процедуры может привести к повреждению изделия, серьезной травме или летальному исходу.



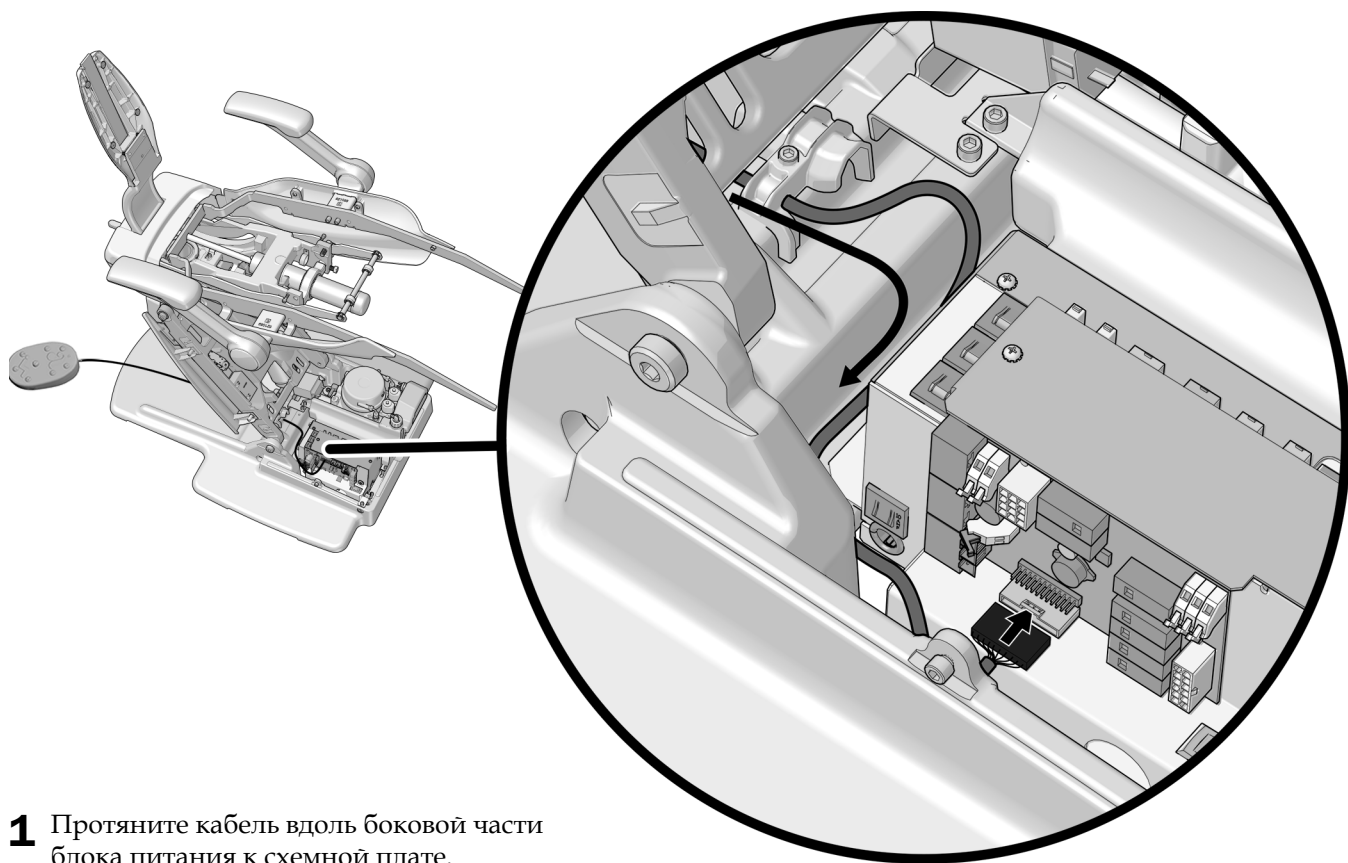
**ВНИМАНИЕ** Схемные платы чувствительны к статическому электричеству. Во избежание электростатического разряда (ESD) необходимо соблюдать меры предосторожности, прикасаясь к схемной плате или осуществляя подключения от схемной платы и (или) к ней. Схемные платы должны устанавливаться только электриком или квалифицированным обслуживающим персоналом.

### Задача 1.



- 1** Выключите блок питания системы.
- 2** С помощью шестигранного ключа на 3/16 дюйма удалите компенсатор натяжения.
- 3** От спинки кресла проведите трубки педали управления поверх места установки компенсатора натяжения по направлению к передней части кресла.

## Задача 2.



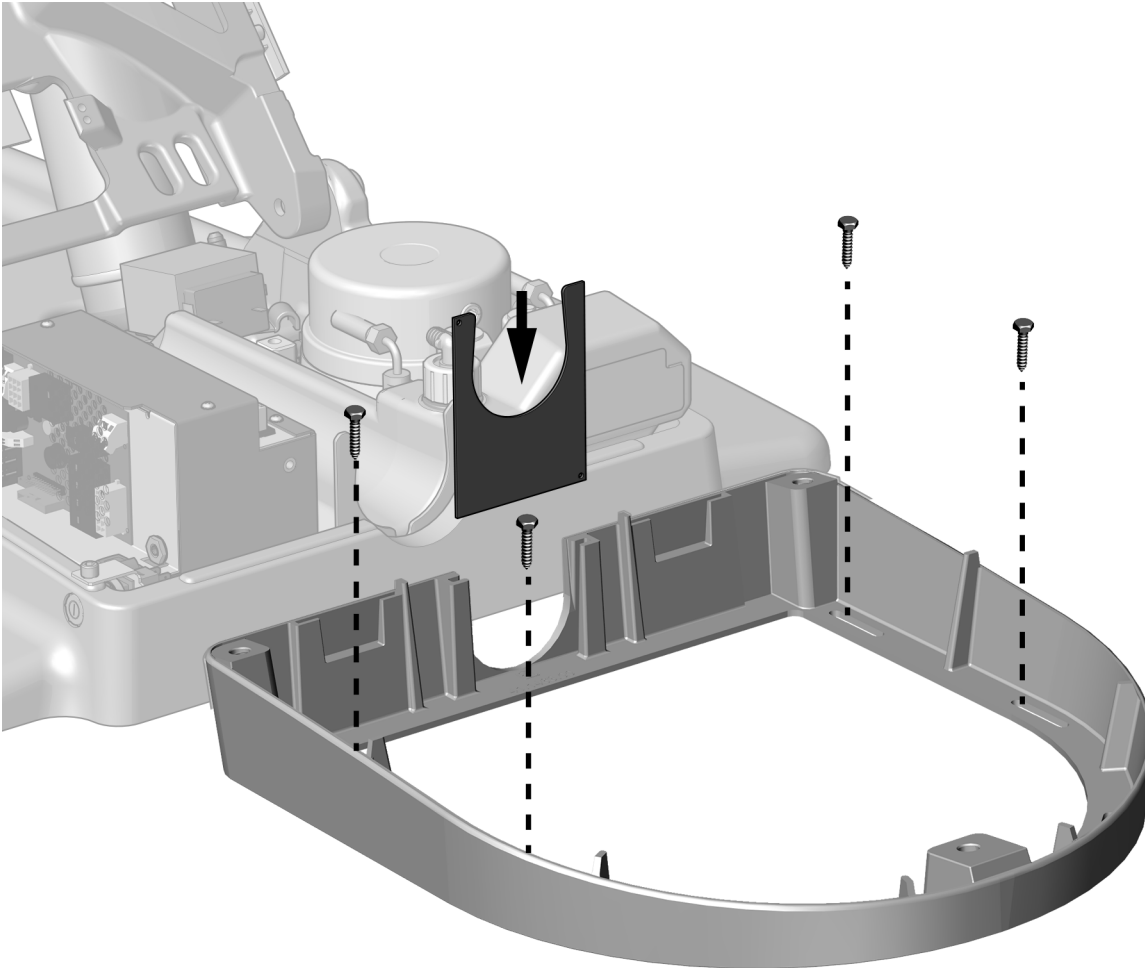
- 1** Протяните кабель вдоль боковой части блока питания к схемной плате.
- 2** Подключите кабель к разъему P5, расположенному на нижнем краю схемной платы.
- 3** С помощью шестигранного ключа на 3/16 дюйма закрепите кабель под компенсатором натяжения.

## Установка напольного блока (опция)

### Рекомендованные инструменты

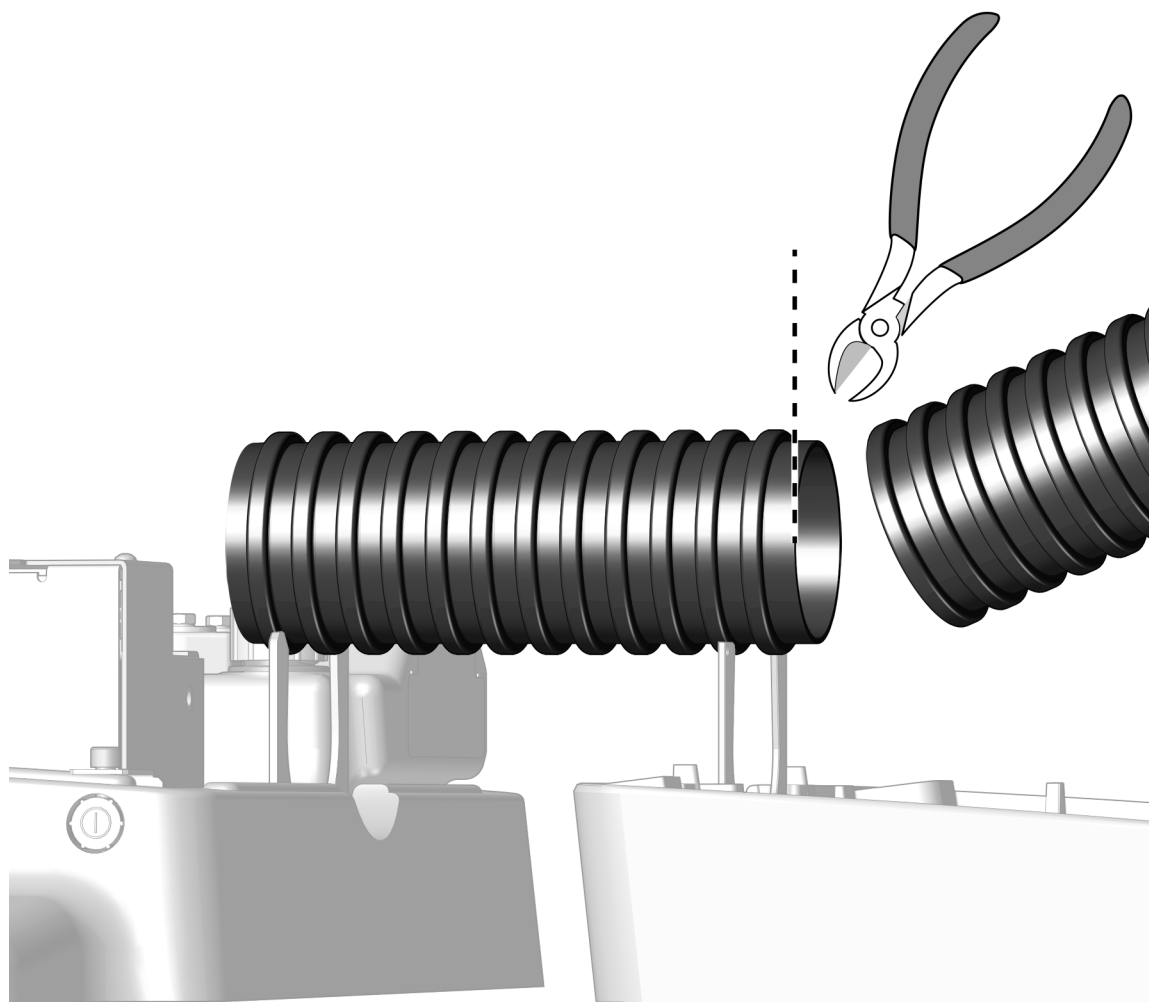
- Крестовая отвертка
- Косые острогубцы
- Измерительная лента

### Задача 1.



- 1** Поместите раму напольного блока вокруг коммуникаций.
- 2** С помощью четырех перечисленных крепежных элементов прикрепите раму к полу.
  - Для **деревянного пола**: винты 31,8 мм (1 1/4 дюйма).
  - Для **бетонного пола**: анкеры 50,8 мм (2 дюйма).
- 3** Вставьте зажим для фала в проем в раме.

## Задача 2.



- 1** Измерьте расстояние между креслом и напольным блоком.
- 2** Обрежьте спиральную часть до нужного размера.



**ПРИМЕЧАНИЕ** Убедитесь, что нижний край спирали плотно зафиксирован в зажимах и крышки установлены надлежащим образом.

## Установка обивки

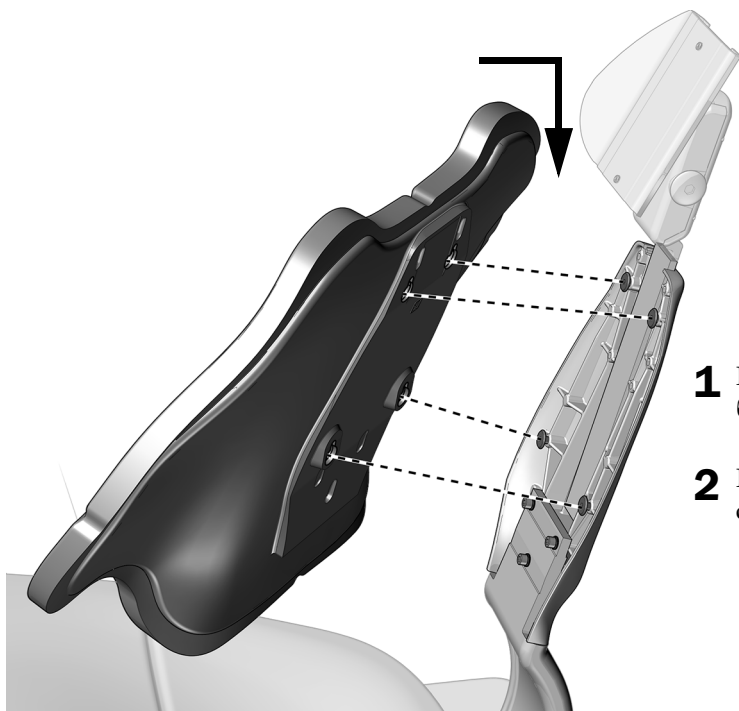
---



**ПРИМЕЧАНИЕ** При необходимости установки прочих модулей в это же время сначала установите обивку, а затем прочие модули.

---

### Установка обивки спинки

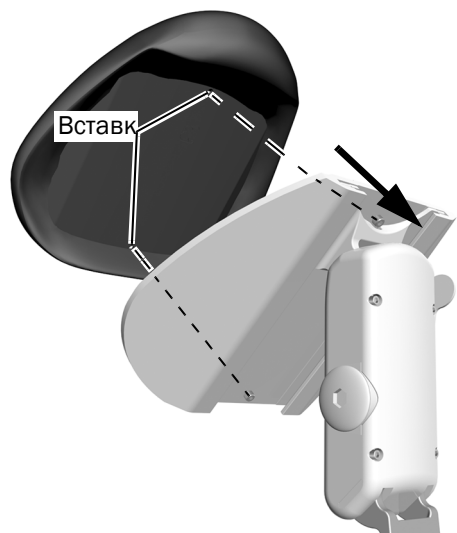


- 1** Расположите пазы в обивке спинки над большими крепежными штырями спинки.
- 2** Надавливайте, пока верхняя часть обивки спинки не выровняется со спинкой кресла.

## Установка обивки подголовника

### Рекомендованный инструмент

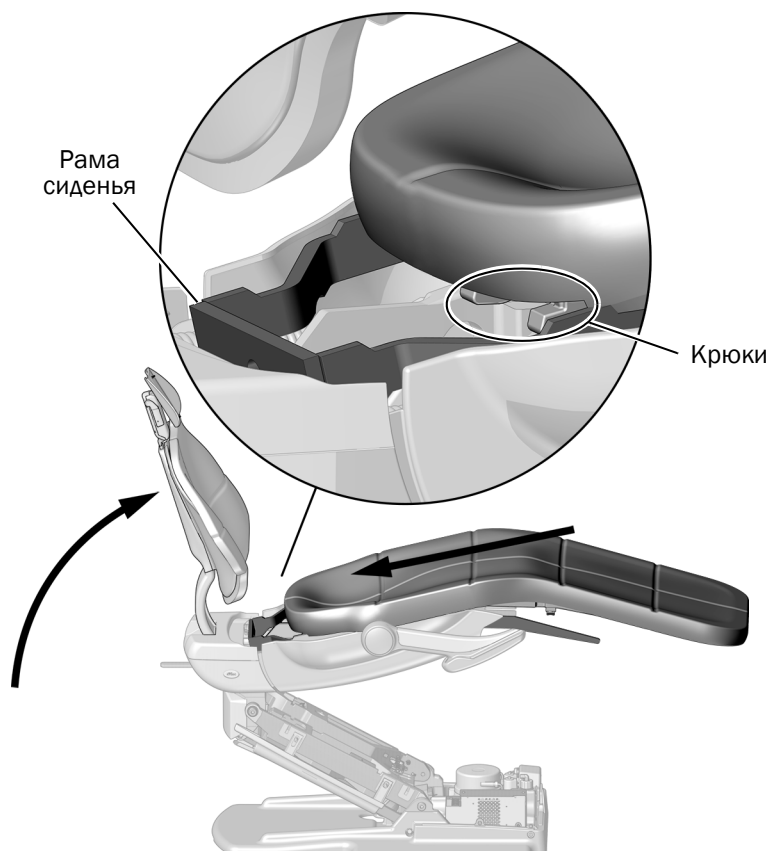
- Шестигранный ключ на 5/64 дюйма



- 1** Расположите подушку подголовника, совместив углубления с винтами в пластине подголовника.
- 2** С помощью шестигранного ключа частично вкрутите верхний винт в углубление, но не затягивайте его.
- 3** Вкрутите нижний винт в пластине подголовника в углубление.
- 4** Полностью затяните оба винта.

## Установка обивки сиденья

### Задача 1.



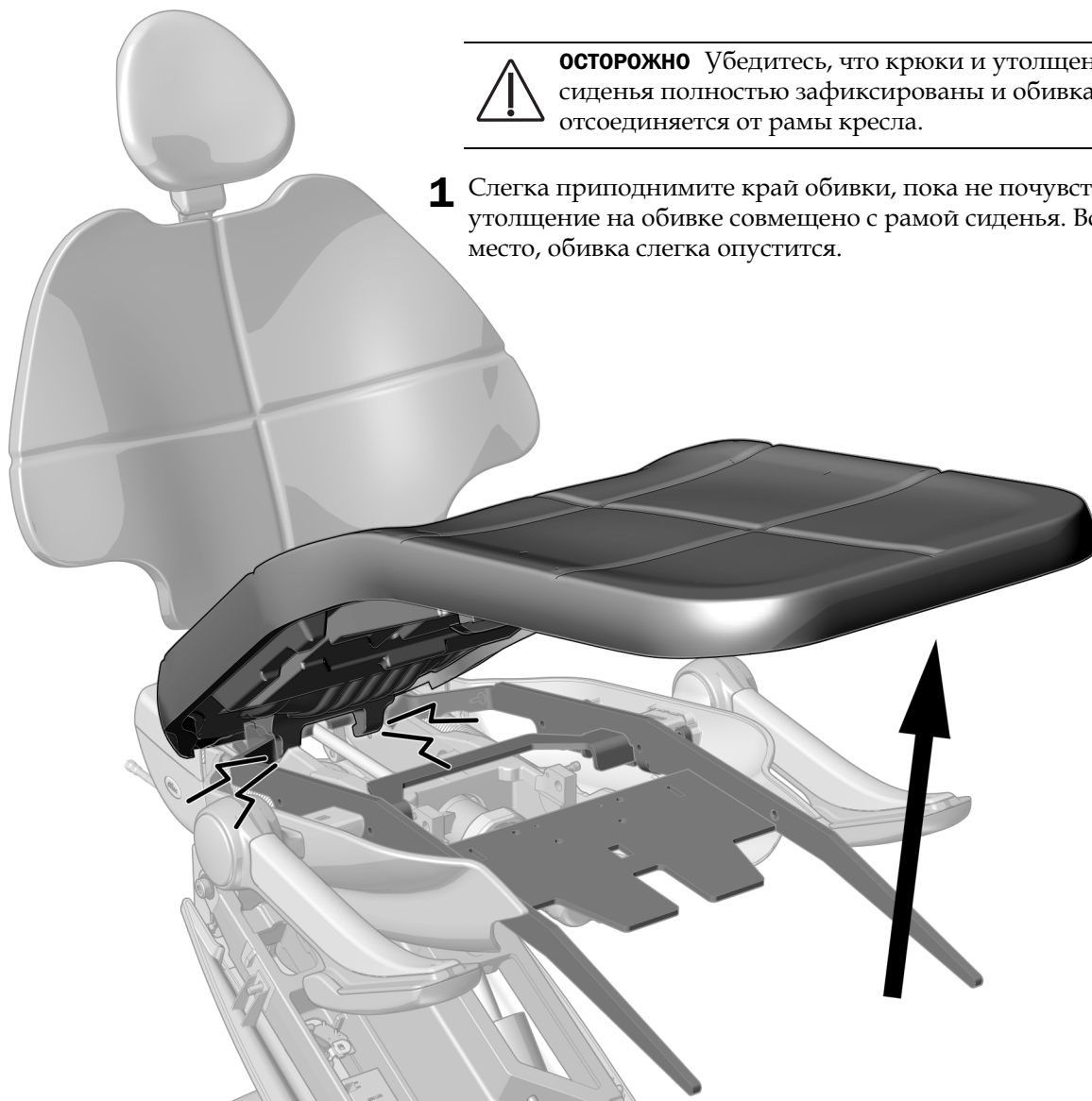
- 1** Поднимите спинку кресла до упора.
- 2** Если в системе предусмотрено рабочее место врача или стоматологический светильник, поверните жесткие держатели вбок, чтобы обеспечить удобный доступ.
- 3** Надавите на крюки на обивке под рамой сиденья.

## Задача 2.



**ОСТОРОЖНО** Убедитесь, что крюки и утолщение на обивке сиденья полностью зафиксированы и обивка не отсоединяется от рамы кресла.

- 1** Слегка приподнимите край обивки, пока не почувствуете, что утолщение на обивке совмещено с рамой сиденья. Вставая на место, обивка слегка опустится.



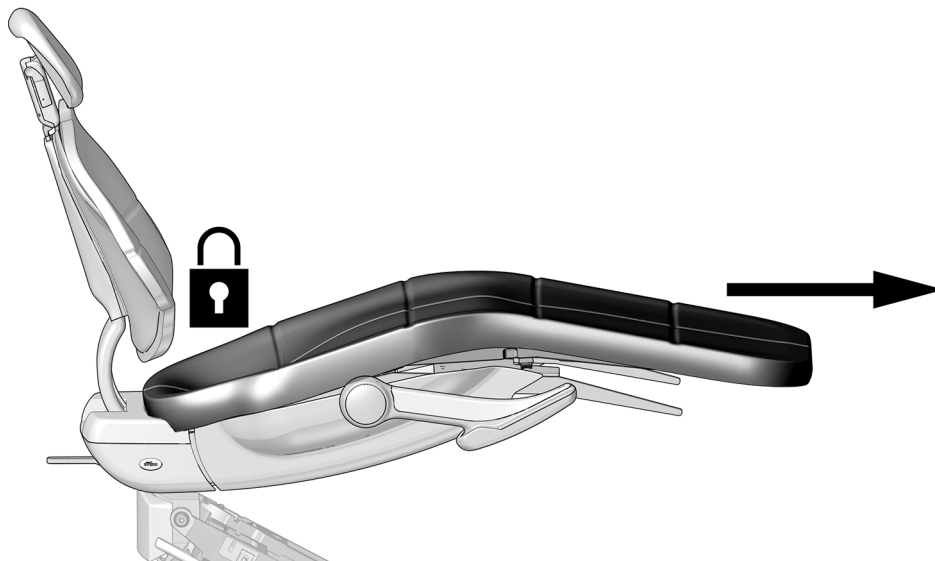


### Задача 3.

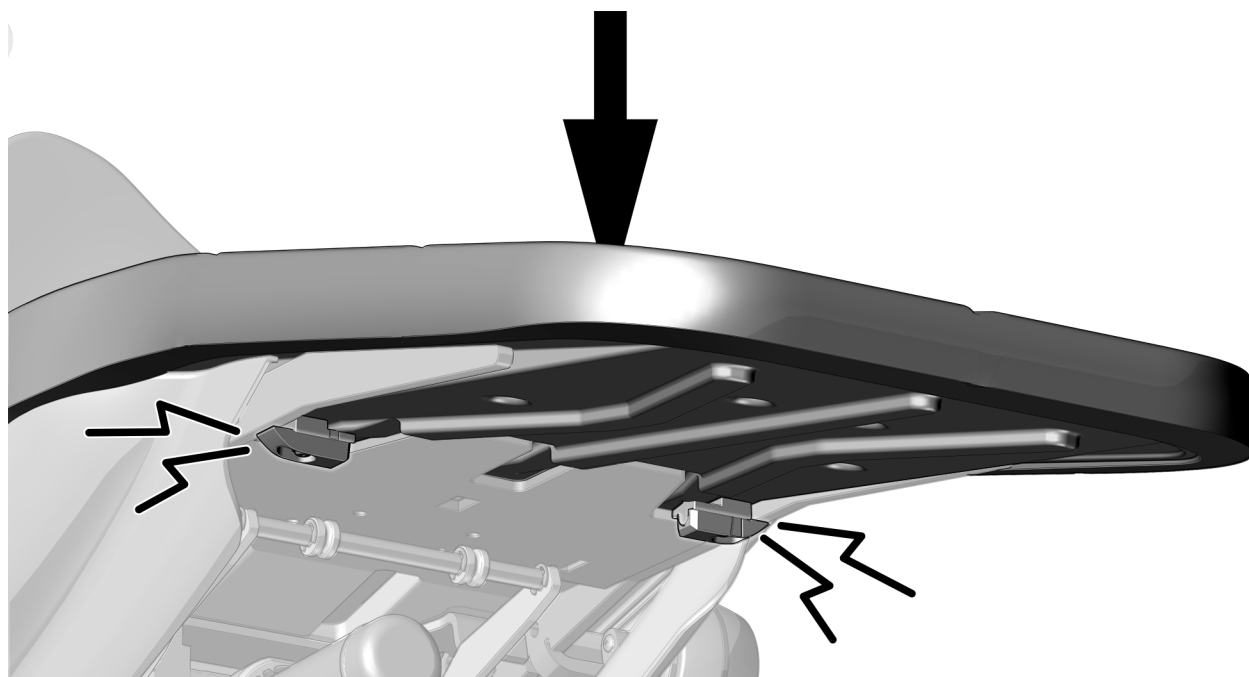


**ОСТОРОЖНО** Во избежание риска нанесения травмы пациенту убедитесь, что сиденье не выдвигается за спинку кресла.

- 1 Потяните обивку наружу по прямой линии, чтобы убедиться, что она полностью зафиксирована на раме сиденья. Обивка сиденья не должна выдвигаться вперед.



### Задача 4.



- 1 Надавите на конец обивки, чтобы со щелчком зафиксировать зажимы обивки на раме сиденья.

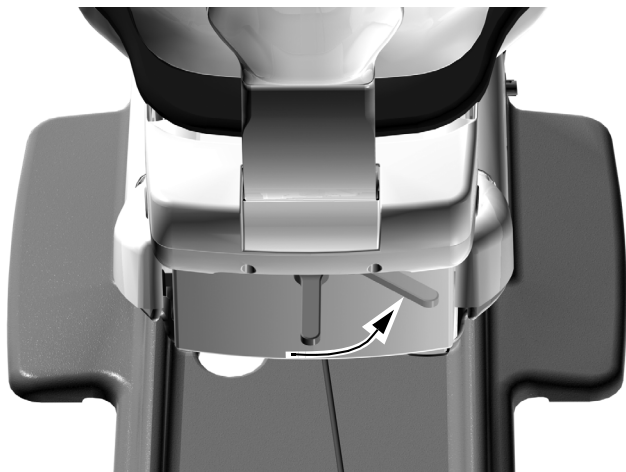
## Подготовка и настройка системы

---

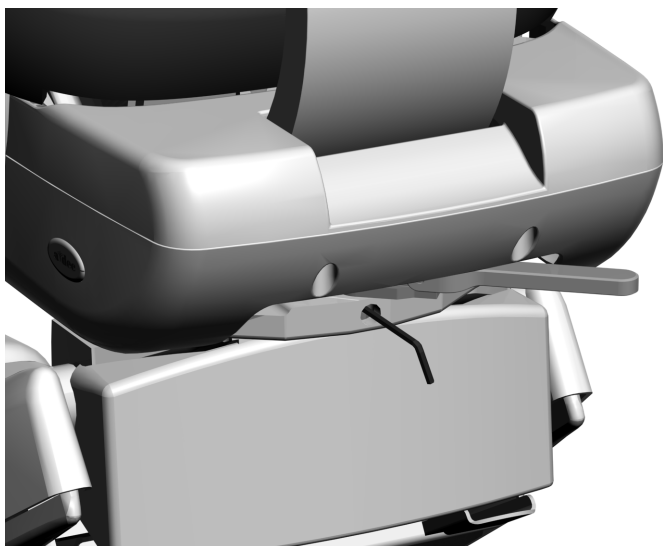
### Регулировка натяжения поворотного тормоза

#### Рекомендованный инструмент

- Шестигранный ключ на 7/64 дюйма



**1** Потяните поворотный тормоз вправо.

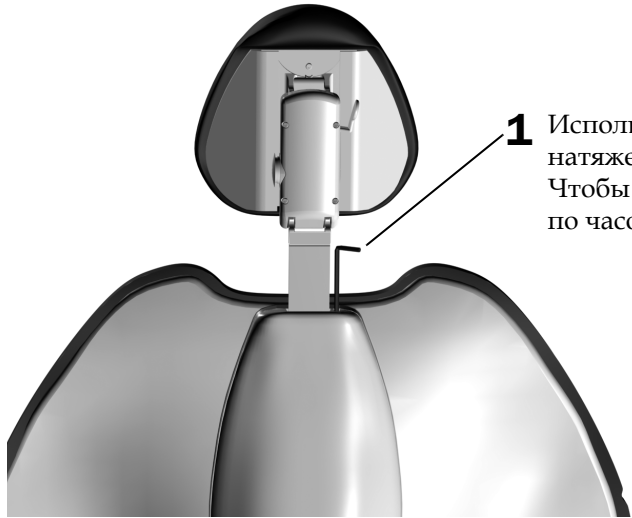


**2** С помощью шестигранного ключа отрегулируйте натяжение поворотного тормоза. Чтобы увеличить натяжение, поворачивайте винт по часовой стрелке. Небольшая регулировка значительно увеличивает или уменьшает натяжение.

## Регулировка натяжения скользящей рейки подголовника

### Рекомендованный инструмент

- Шестигранный ключ на 1/8 дюйма



- 1** Используйте шестигранный ключ для регулировки натяжения.  
Чтобы увеличить натяжение, поворачивайте винт по часовой стрелке.

## Настройка параметров сенсорной панели управления стоматологического кресла



**ПРИМЕЧАНИЕ** Символы и значки на сенсорной панели управления являются собственностью компании A-dec Inc.

Сенсорная панель управления используется для настройки часто используемых параметров системы.

### Настройка предустановленных положений кресла

Чтобы настроить предустановленные положения кресла или , выполните следующие действия.

1. Переместите кресло в нужное положение.
2. Нажмите и удерживайте . Система подаст один звуковой сигнал. Это значит, что режим программирования активирован.
3. Не более чем через пять секунд нажмите значок предустановленного положения кресла, которое необходимо настроить. Три звуковых сигнала укажут, что новые установки сохранены.

### Настройка положения для рентгеноскопии/полоскания

Предустановленное положение позволяет переводить кресло из положения для рентгеноскопии/полоскания в предыдущее положение и наоборот. Чтобы изменить предустановленное положение для работы в соответствии с индивидуальной настройкой, выполните следующие действия.

1. Одновременно нажмите и удерживайте кнопки и .
  - Один звуковой сигнал означает, что кнопка установлена как еще одна настраиваемая кнопка предустановленного положения кресла.

- Три звуковых сигнала укажут, что кнопка настроена как предустановленное положение кресла для рентгеноскопии/полоскания.
2. Сведения о настройке предустановленного положения кресла см. в предыдущем разделе, «Настройка предустановленных положений кресла».



Дополнительная улучшенная сенсорная панель управления A-dec 500

### Предустановленные положения кресла

Значок	Заводская установка
	<b>Посадка/вставание:</b> автоматически перемещает кресло в заданное положение для посадки или вставания пациента и выключает стоматологический светильник.
	<b>Положение 1:</b> автоматически перемещает базу и спинку кресла в заданное положение и включает стоматологический светильник.
	<b>Рентгеноскопия/полоскание:</b> переводит кресло в положение для рентгеноскопии/полоскания в предыдущее предустановленное положение или наоборот. При установке кресла в положение для рентгеноскопии/полоскания стоматологический светильник выключится и снова включится при возвращении в предыдущее положение.

## Тестирование системы

---

Заполните следующий контрольный перечень, а затем свяжитесь с заказчиком.

- Стоматологическое кресло прочно зафиксировано на полу.
- Кресло функционирует надлежащим образом; подъемный механизм, а также программируемые функции, управляемые с сенсорной панели и педального переключателя, исправны.
- Подлокотники работают исправно.
- Поворотный тормоз работает исправно.
- Подголовник работает исправно.
- Обивка надежно установлена.

## Установка крышек



**ОСТОРОЖНО** Снимая или надевая крышки, следите за тем, чтобы не повредить проводку, трубки или шланги. Установив крышки на место, убедитесь, что они надежно закреплены.

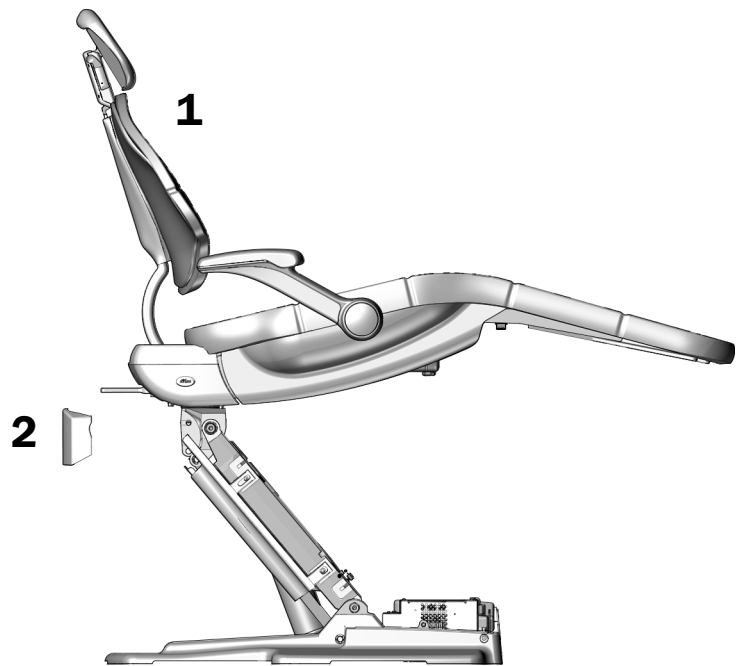
### Установка крышек кресла и напольного блока

#### Рекомендованный инструмент

- Шестигранный ключ на 3/16 дюйма

**1** Полностью поднимите базу кресла.

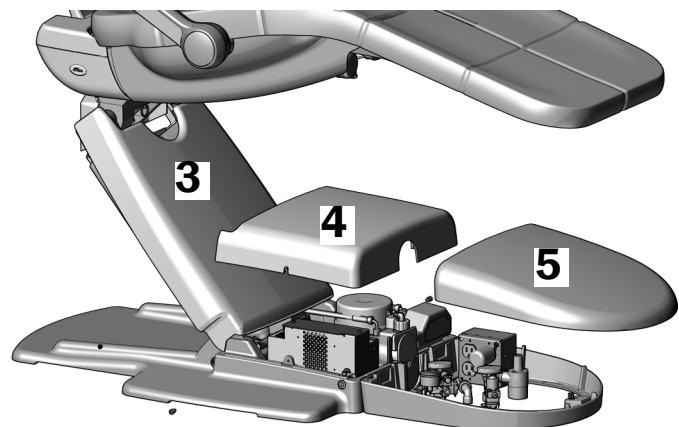
**2** Установите и закрепите крышку крепления на кресле.



**3** Прикрепите крышку подъемного кронштейна, защелкнув ее на выступах рычага.

**4** Зафиксируйте крышку насоса с помощью шестигранного ключа и двух винтов.

**5** Установите и закрепите напольный блок.





## Нормативная информация

---

Необходимая нормативная информация и гарантия A-dec представлена в документе *Regulatory Information, Specifications, and Warranty* (Нормативная информация, технические характеристики и гарантия) (№ по каталогу 86.0221.10), который доступен в разделе «Учебно-методические ресурсы» на веб-сайте [www.a-dec.com](http://www.a-dec.com).



### Головной офис компании A-dec

2601 Crestview Drive

Newberg, OR 97132, США

Тел.: 1-800-547-1883 на территории США/Канады

Тел.: +1-503-538-7478 за пределами США/Канады

Факс: 1-503-538-0276

[www.a-dec.com](http://www.a-dec.com)

Компания A-dec Inc. не дает никаких гарантий в отношении содержания данного документа, включая, помимо прочего, подразумеваемые гарантии товарного состояния и применимости для конкретных целей.