

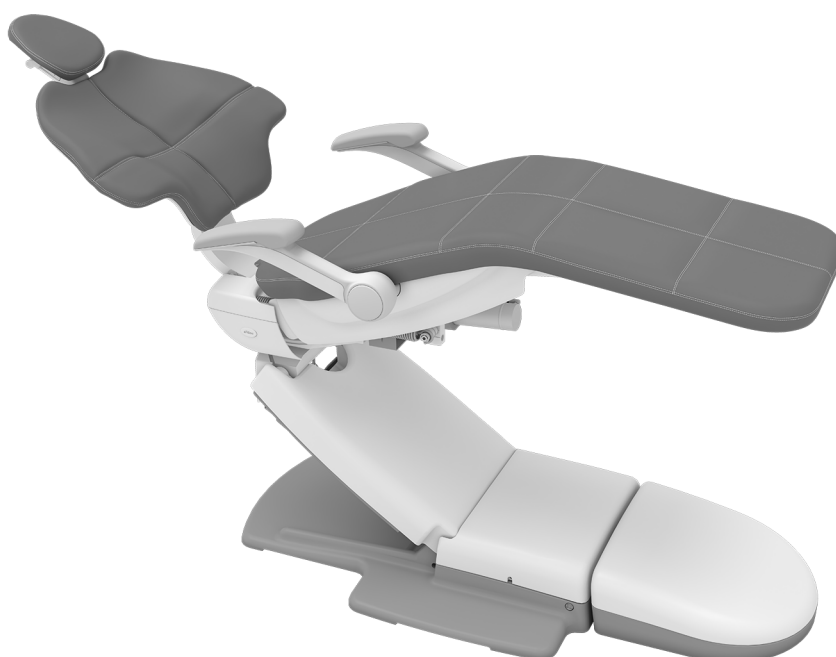
Zubařské křeslo A-dec 511

INSTALAČNÍ PŘÍRUČKA



Obsah

Než začnete	2
Instalace křesla	3
Instalace rozvodné krabice na podlaze (volitelné)	12
Instalace čalounění	14
Příprava a seřízení systému	18
Přizpůsobení nastavení na ovládacím panelu zubařského křesla	20
Test systému	21
Instalace krytů	22



Modely a verze produktů popsané v tomto dokumentu

Modely	Verze	Popis
511	B	Zubařské křeslo

Než začnete



UPOZORNĚNÍ Při snímání nebo nasazování krytů je nutno dávat pozor, aby nedošlo k poškození vodičů a hadiček. Po nasazení krytů ověřte, zda jsou dobře upevněny.



POZOR Obvodové desky jsou citlivé na statickou elektřinu. Pokud se dotýkáte obvodové desky nebo ji zapojujete, je třeba, abyste dodržovali bezpečnostní opatření týkající se elektrostatických výbojů. Obvodové desky by měli instalovat výhradně elektrikáři nebo kvalifikovaní servisní technici.

- Odstraňte z místnosti veškeré nečistoty a důkladně očistěte podlahy.
- Ověřte, že jsou nainstalovány ruční uzavírací ventily přívodu vzduchu a vody.
- Pročistěte vzduchová a vodní potrubí tak, aby v nich nezůstaly nečistoty.
- Konkrétní požadavky na instalaci ve vaší lokalitě ověřte u místně příslušného stavebního úřadu.

Doporučené nástroje

- | | | |
|---|---|--------------------------------|
| • Sada šestihranných klíčů | • Vrtačka | • Šroubovák s hlavicí Phillips |
| • Nástavné klíče o velikosti 9/16 a 3/4 palce a ráčna | • Vrták o velikosti 12,5 mm (1/2 palce) | • Měřicí pásma |
| • Diagonální kleště | • Vrták o velikosti 9,5 mm (3/8 palce) | • Vrtačka s příklepem |
| • Antistatický zápěstní řemínek | | |

Instalace křesla

Umístění křesla

Doporučené nástroje

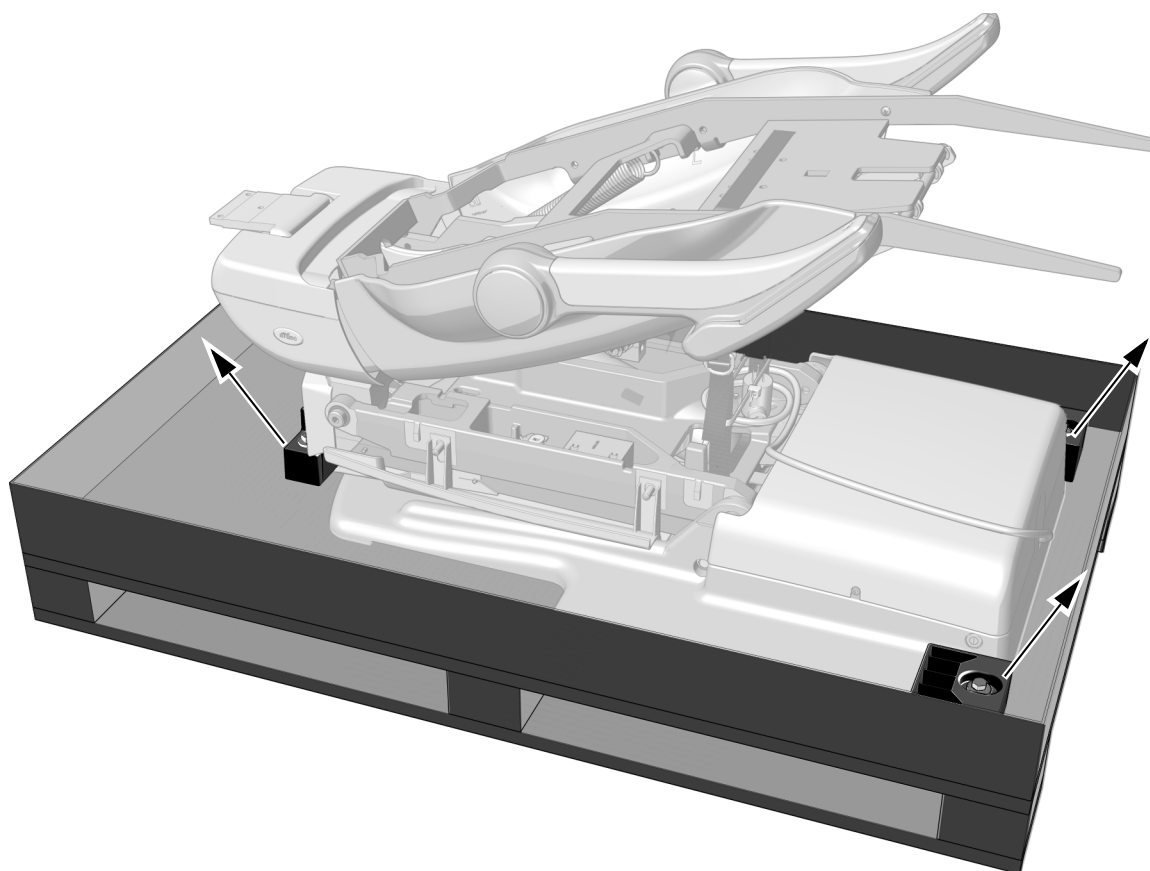
- Řehtačkový nástrčný klíč o velikosti 9/16 palce
- Šestihranný klíč o velikosti 3/16 palce

Úkon 1. Sejměte z křesla všechny položky a lepenkové obaly.



POZNÁMKA Při vyjímání křesla z obalu vyhledejte příručky, které jsou určeny lékaři (například dokument *Zubařské křeslo A-dec 511 – Návod k použití*, p/n 86.0761.11). Odložte je stranou.

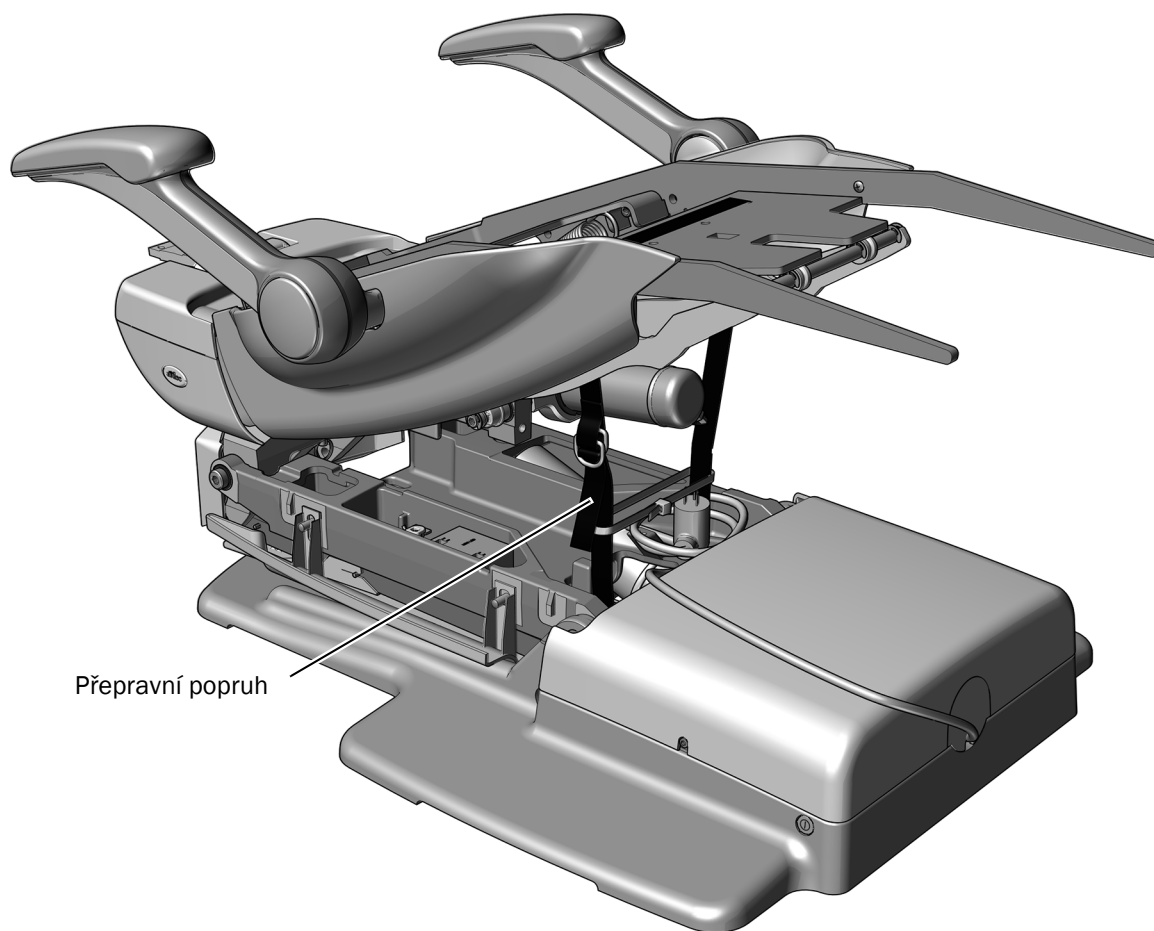
Úkon 2.



1 Pomocí nastavného klíče o velikosti 9/16 palce a ráčny odstraňte šrouby a vzpěry upevňující křeslo k paletě.

Úkon 3.

- 1 Pomocí opěrek ruky a rámu sedáku sundejte křeslo z palety. Umístěte křeslo na požadované místo.



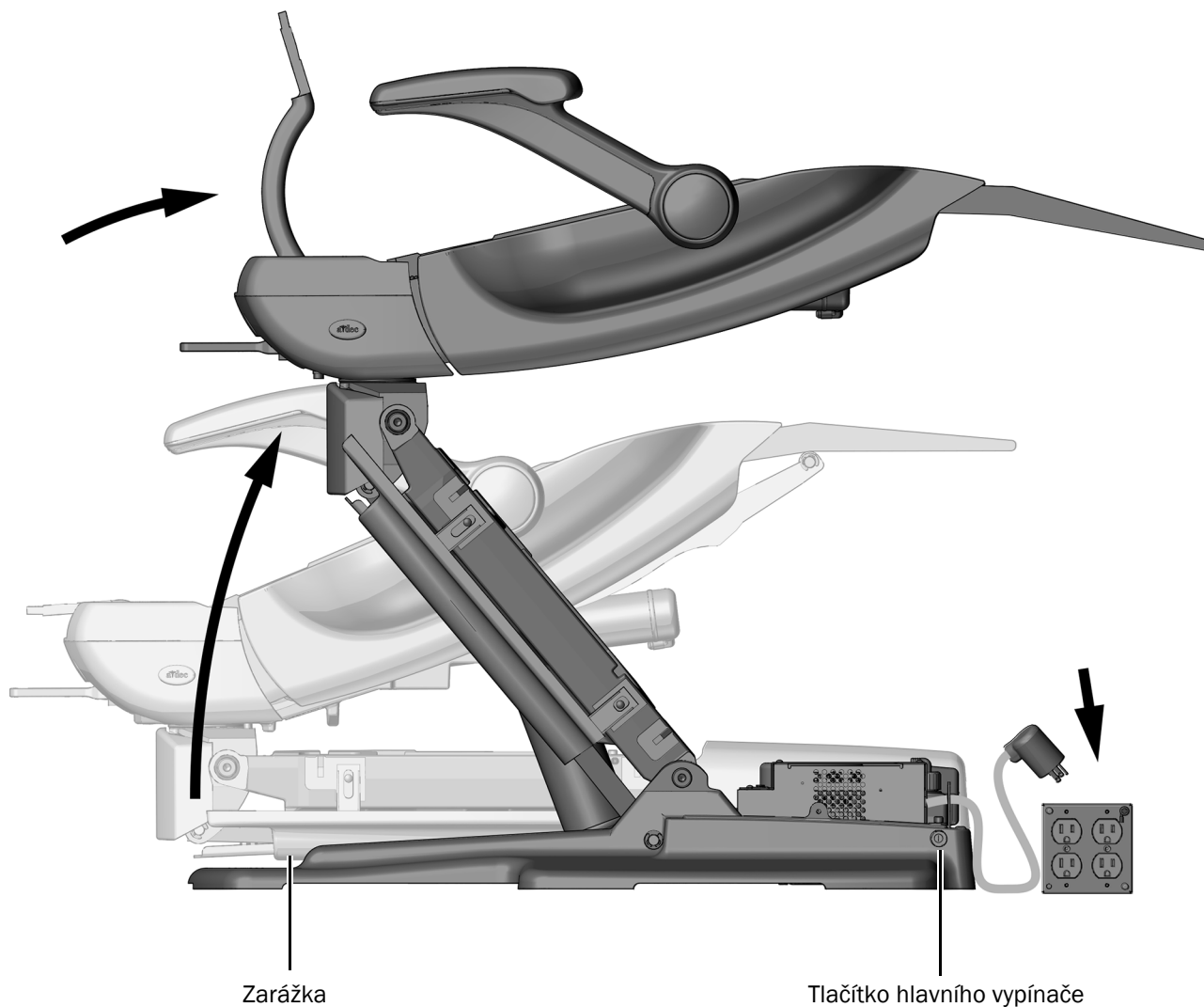
- 2 Odstraňte přepravní popruh.



VĚNUJTE POZORNOST TOMUTO: Pokud na toto křeslo bude instalován stomatologický unit, operační světlo a konzola monitoru, ponechte si přepravní popruh. Použije se jako podpora pro rám křesla při těchto instalacích.

Úkon 4.

- 1** Připojte křeslo k elektrické síti a zapněte napájení křesla.
- 2** Třikrát během 2–4 sekund klepněte na pravou stranu zarážky křesla tak, aby se základna a opěradlo křesla co nejvíce zvedly. Při třetím klepnutí nepřestávejte zarážku přidržovat.



Úkon 5.

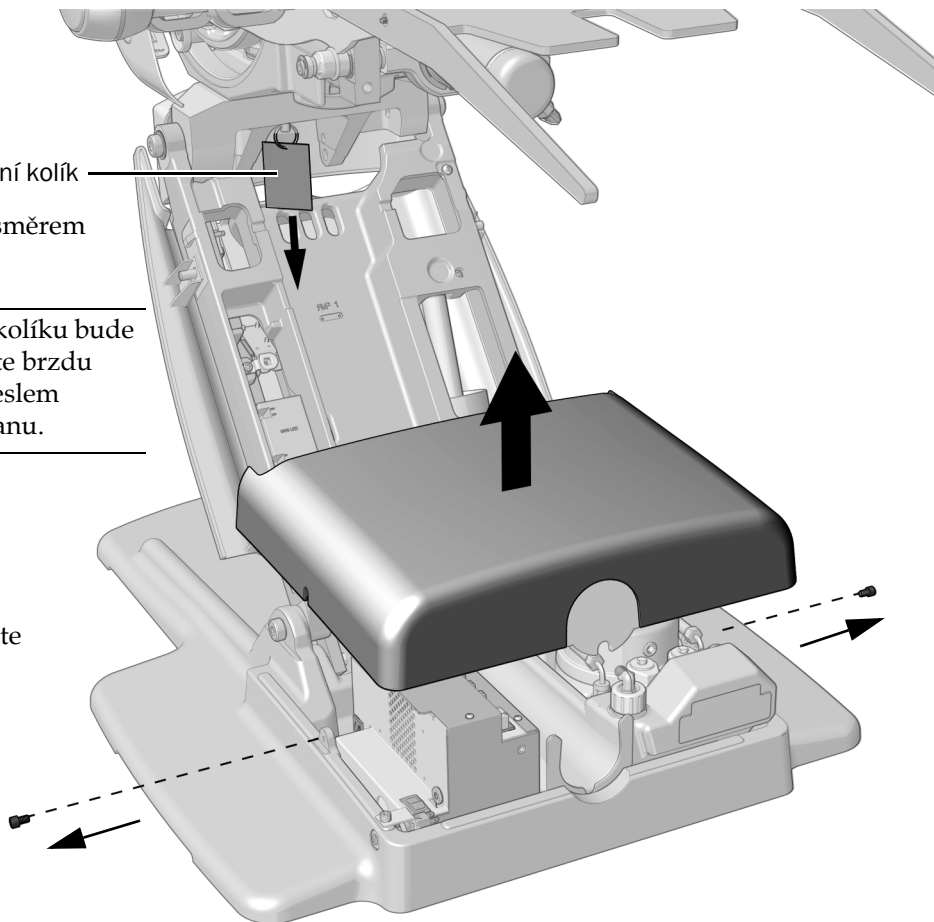
Přepavní kolík

- 1** Zatáhněte za přepravní kolík směrem rovně dolů a vytáhněte jej.



DOPORUČENÍ Vyjmutí kolíku bude snadnější, když uvolníte brzdou otáčení a několikrát křeslem otočíte ze strany na stranu.

- 2** Pomocí šestihyraného klíče o velikosti 3/16 palce vyšroubujte dva šrouby a sejměte kryt čerpadla.



Ukotvení křesla k podlaze



VAROVÁNÍ Ukotvení křesla k podlaze je nutné k zajištění mechanické stability. Pokud není křeslo správně ukotveno, může dojít k jeho poškození nebo k vážnému či smrtelnému zranění.

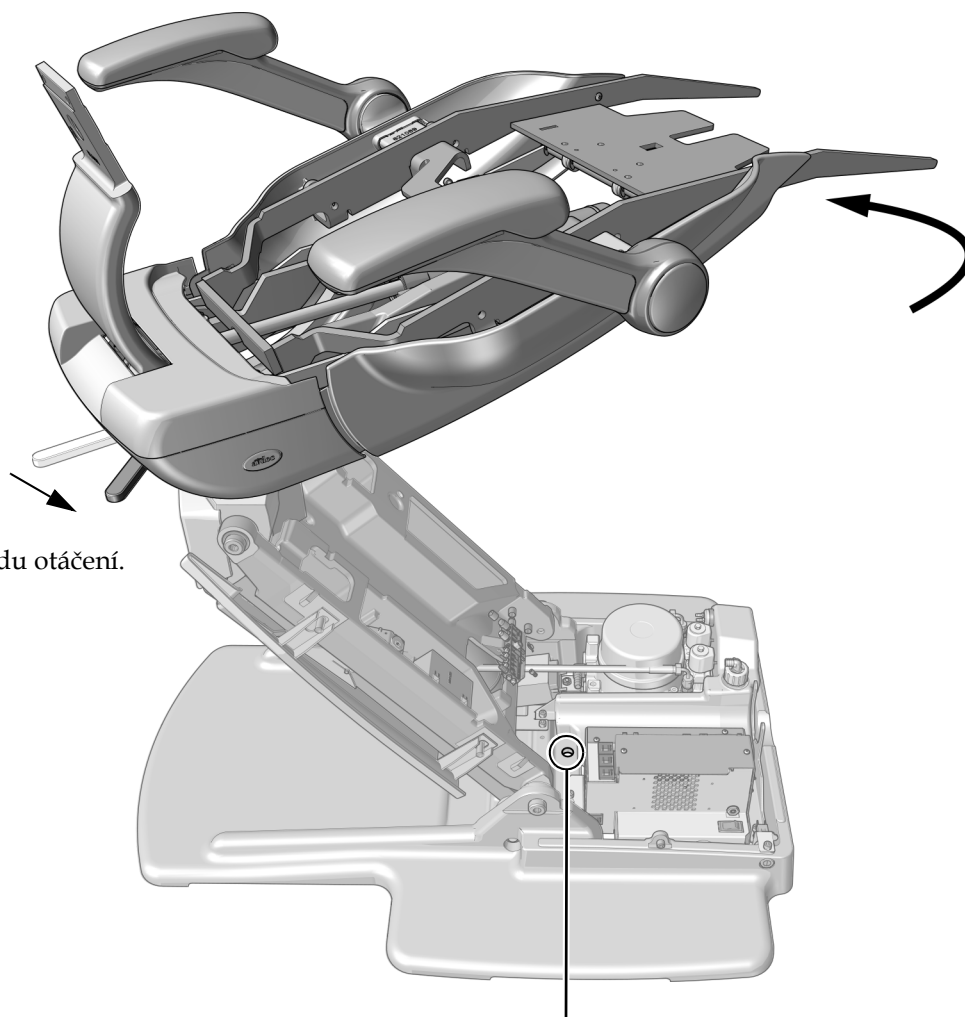


UPOZORNĚNÍ Zkontrolujte materiál podlahové krytiny a rámové konstrukce v místě předpokládaného ukotvení křesla. Nemá-li podklad tloušťku alespoň 82 mm (3-1/4 palce), obraťte se na odbornou stavební firmu s dotazem na možnost vyztužení podlahy.

Doporučené nástroje

- Vrtačka s příklepem
- Vrtačka
- **Betonová podlaha:** vrták o velikosti 12,5 mm (1/2 palce) a nastavný klíč o velikosti 9/16 palce a ráčna
- **Dřevěná podlaha:** vrták o velikosti 9,5 mm (3/8 palce) a nastavný klíč o velikosti 3/4 palce a ráčna

Úkon 1.



1 Uvolněte brzdu otáčení.

2 Otáčejte horní část křesla tak, abyste získali přístup k otvoru pro ukotvení v odlitku základní desky.

Úkon 2.



VAROVÁNÍ Pokud před zahájením tohoto postupu nevypnete nebo neodpojíte napájení, může dojít k poškození produktu a k vážnému poranění nebo usmrcení.

- 1 Vypněte napájení křesla.

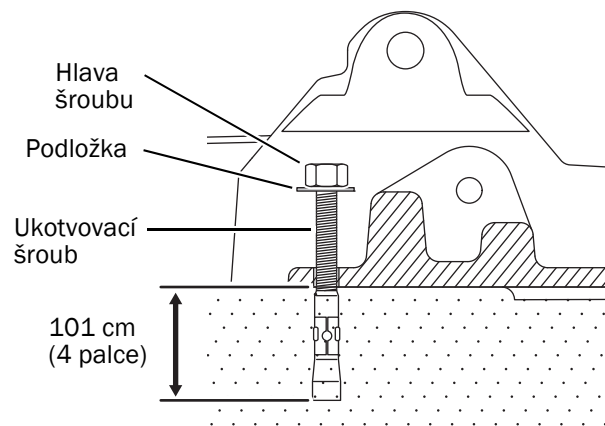
Úkon 3. Dokončete postup pro příslušný typ podlahy v ordinaci.



UPOZORNĚNÍ Dejte pozor, abyste nepoškodili hadičky, vodiče nebo vedení nacházející se v blízkosti otvoru pro ukotvení.

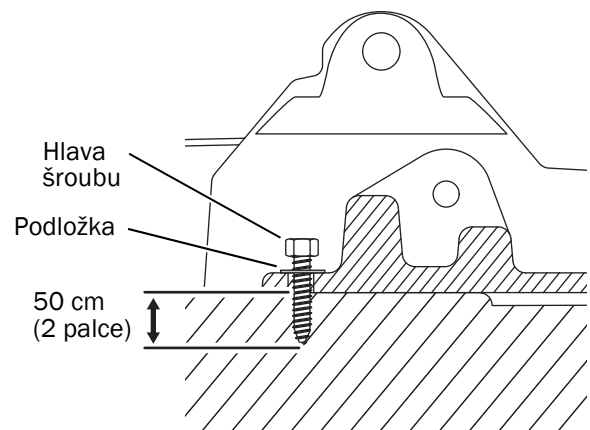
Ukotvení křesla k betonové podlaze

- 1 Elektropneumatickým kladivem s vrtákem o velikosti 12,5 mm (1/2 palce) vyvrtejte otvor hluboký 101 mm (4 palce) skrz otvor pro ukotvení v základní desce.
- 2 Odstraňte všechny nečistoty.
- 3 Do otvoru zašroubujte ukotvovací šroub. Hlava šroubu musí dosedat na základnu křesla.
- 4 Nástavným klíčem o velikosti 9/16 palce a ráčnou bezpečně přitáhněte šroub k podložce tak, aby pevně uchycoval základní desku k podlaze.



Ukotvení křesla k dřevěné podlaze

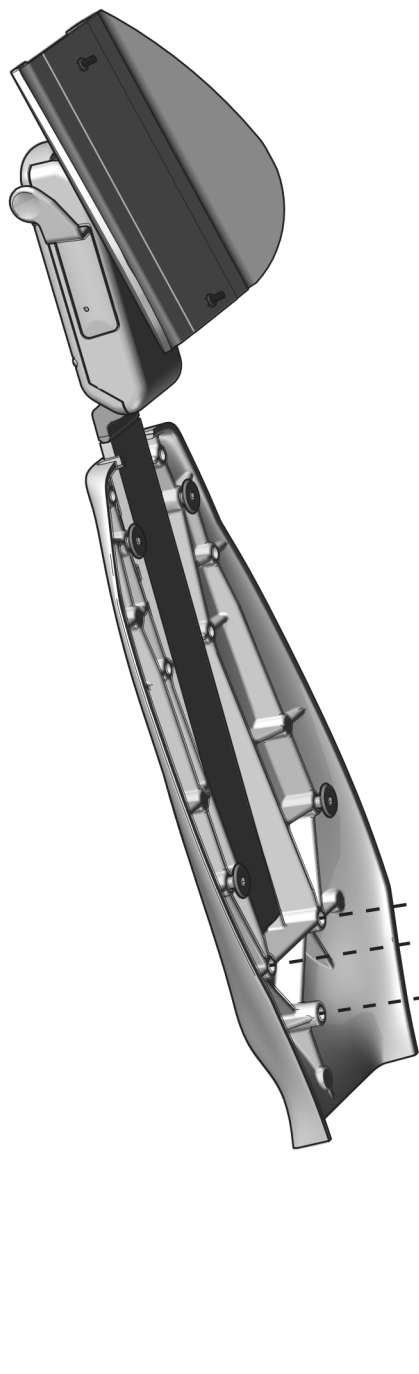
- 1 Vrtákem o velikosti 9,5 mm (3/8 palce) vyvrtejte otvor hluboký 50 mm (2 palce) skrz otvor pro ukotvení v základní desce.
- 2 Odstraňte všechny nečistoty.
- 3 Nástavným klíčem o velikosti 3/4 palce a ráčnou bezpečně přitáhněte šroub k podložce tak, aby pevně uchycoval základní desku k podlaze.



Instalace podpory opěradla

Doporučený nástroj

- Šestihranný klíč o velikosti 3/16 palce



UPOZORNĚNÍ Šrouby je třeba pevně utáhnout, aby se opěradlo během používání neuvolnilo.

- 1** Pomocí šestihranného klíče odstraňte upevňovací šrouby a podložky z podpory opěradla.
- 2** Pomocí upevňovacích šroubů a podložek připevněte podporu opěradla k opěradlu křesla.



DOPORUČENÍ Před utažením nejprve všechny tři šrouby částečně zašroubujte.

Instalace nožního spínače (volitelné)

Doporučený nástroj

- Šestihranný klíč o velikosti 3/16 palce

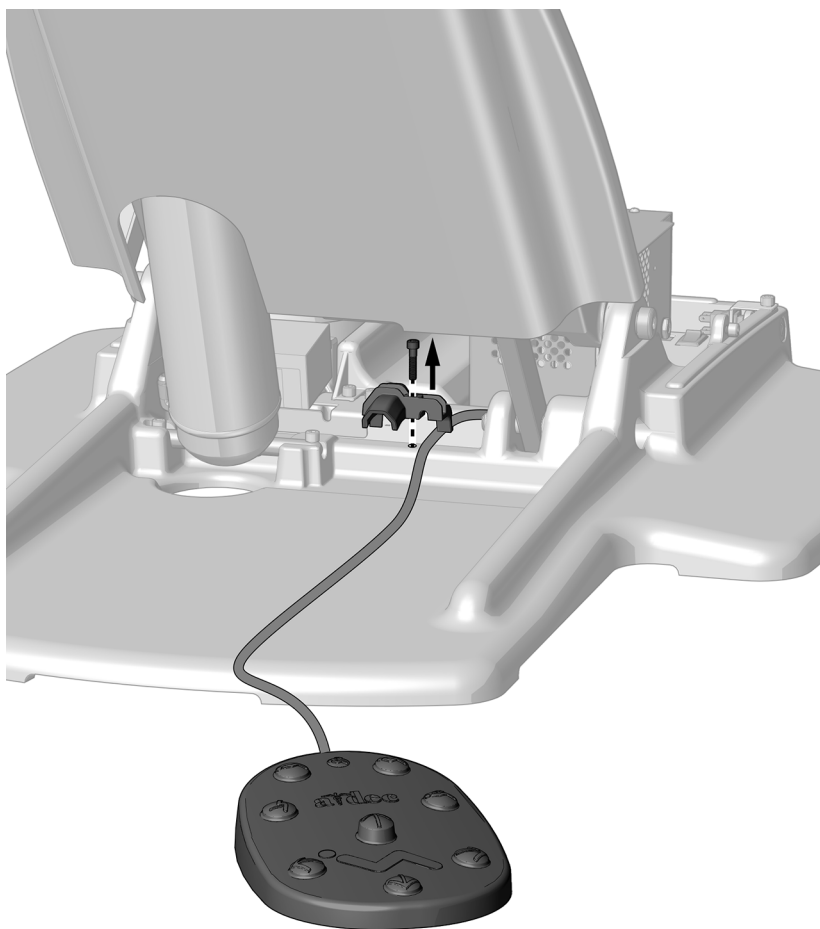


VAROVÁNÍ Pokud před zahájením tohoto postupu nevypnete nebo neodpojíte napájení, může dojít k poškození produktu a k vážnému poranění nebo usmrcení.



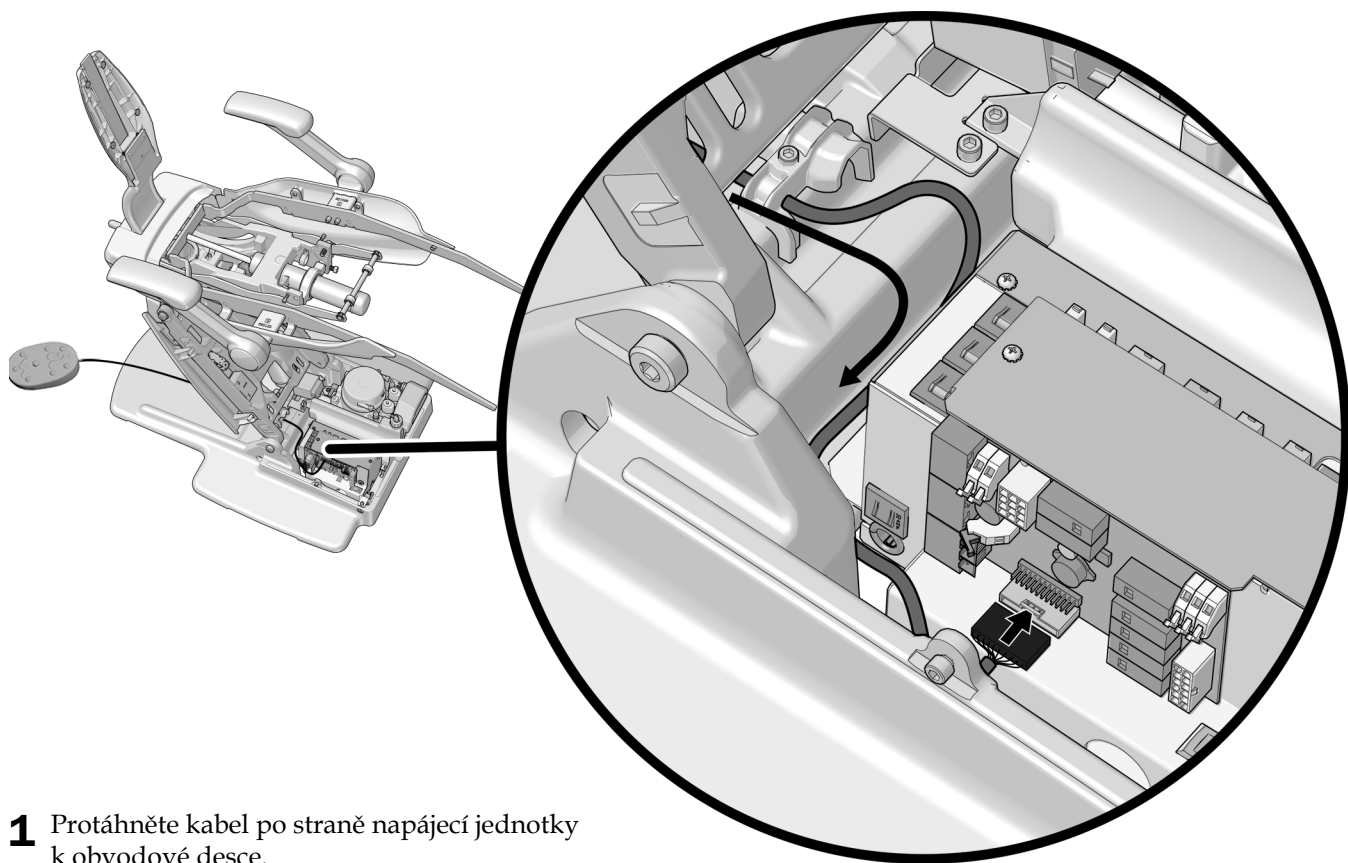
POZOR Obvodové desky jsou citlivé na statickou elektřinu. Pokud se dotýkáte obvodové desky nebo ji zapojujete, je třeba, abyste dodržovali bezpečnostní opatření týkající se elektrostatických výbojů. Obvodové desky by měli instalovat výhradně elektrikáři nebo kvalifikovaní servisní technici.

Úkon 1.



- 1** Vypněte napájení systému.
- 2** Pomocí šestihranného klíče o velikosti 3/16 palce sejměte zamezení napínání.
- 3** Hadičku nožního ovladače veďte od zadní strany křesla přes umístění zamezení napínání do přední části křesla.

Úkon 2.



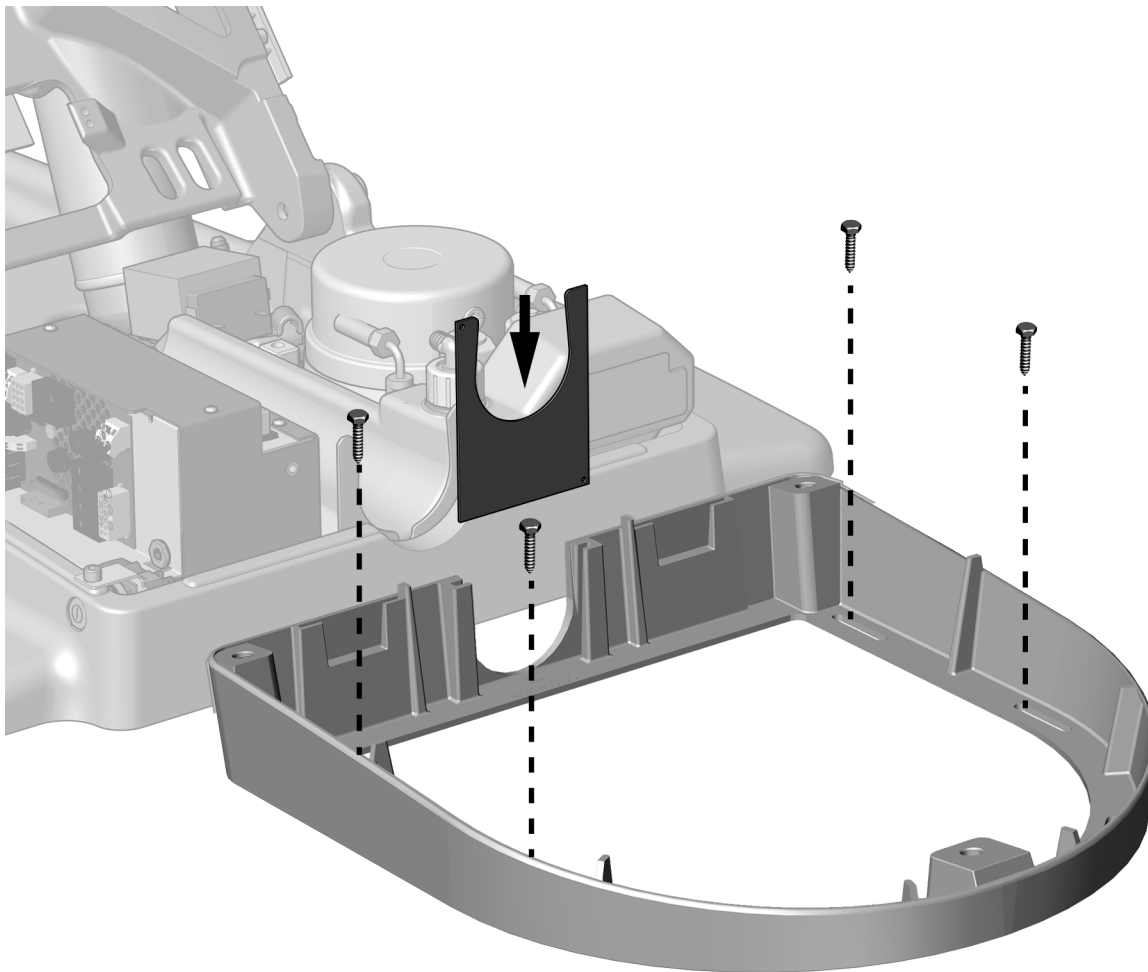
- 1** Protáhněte kabel po straně napájecí jednotky k obvodové desce.
- 2** Připojte kabel ke konektoru P5 umístěnému u spodního okraje obvodové desky.
- 3** Pomocí šestihránného klíče o velikosti 3/16 palce zajistěte kabel pod zamezením napínání.

Instalace rozvodné krabice na podlaze (volitelné)

Doporučené nástroje

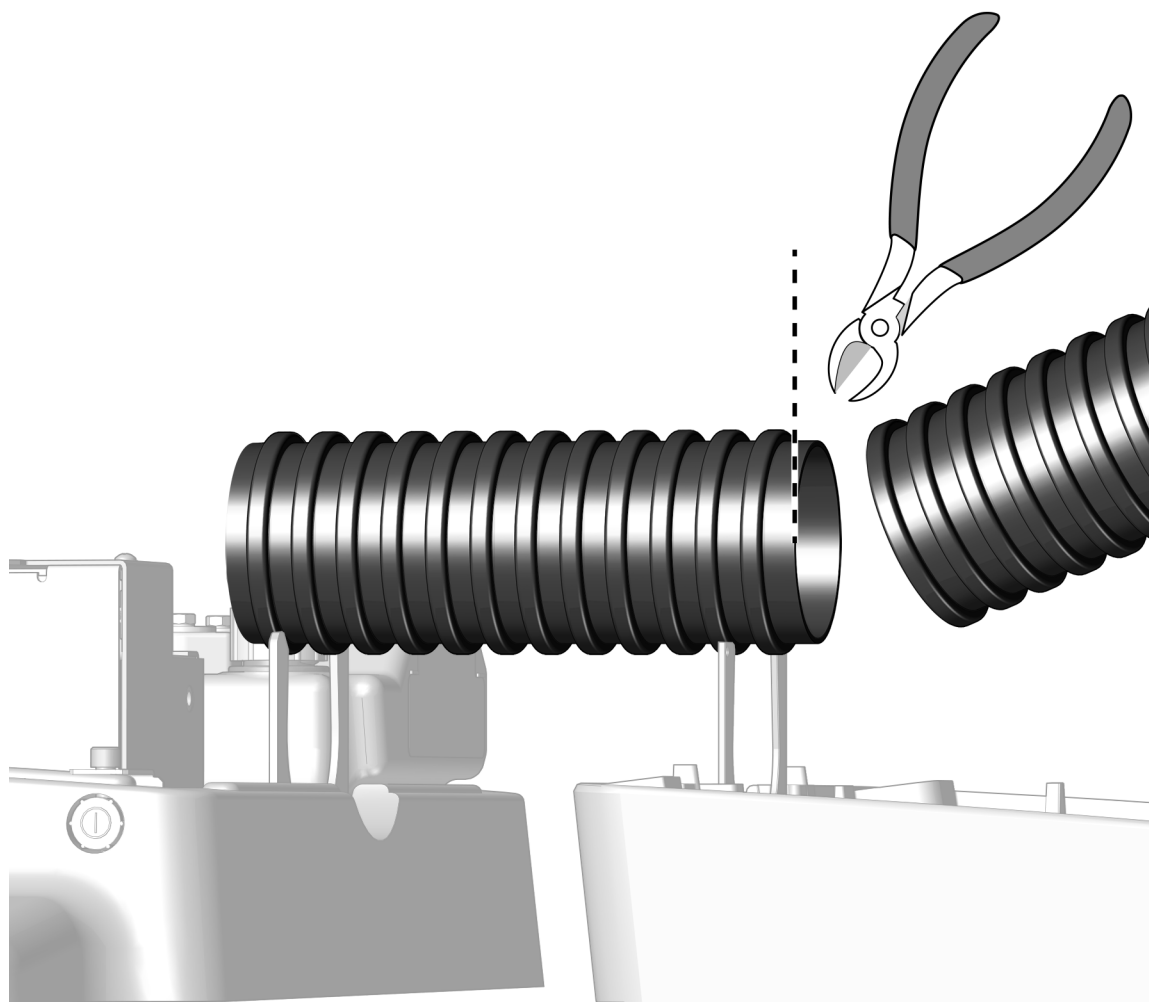
- Šroubovák s hlavicí Phillips
- Diagonální kleště
- Měřicí pásmo

Úkon 1.



- 1** Rám rozvodné krabice na podlaze umístěte tak, aby přívody byly uvnitř.
- 2** Pomocí čtyř následujících dílů připevněte rám k podlaze:
 - **Dřevěné podlahy:** šrouby o velikosti 3,2 cm (1-1/4 palce)
 - **Betonové podlahy:** ukotvovací šrouby o velikosti 5 cm (2 palce)
- 3** Nasuňte sponu pro krytý svazek hadic do výřezu v rámu.

Úkon 2.



- 1** Změřte vzdálenost mezi křeslem a rozvodnou krabicí na podlaze.
- 2** Odřízněte přebytečnou délku drážkované ochranné hadice.



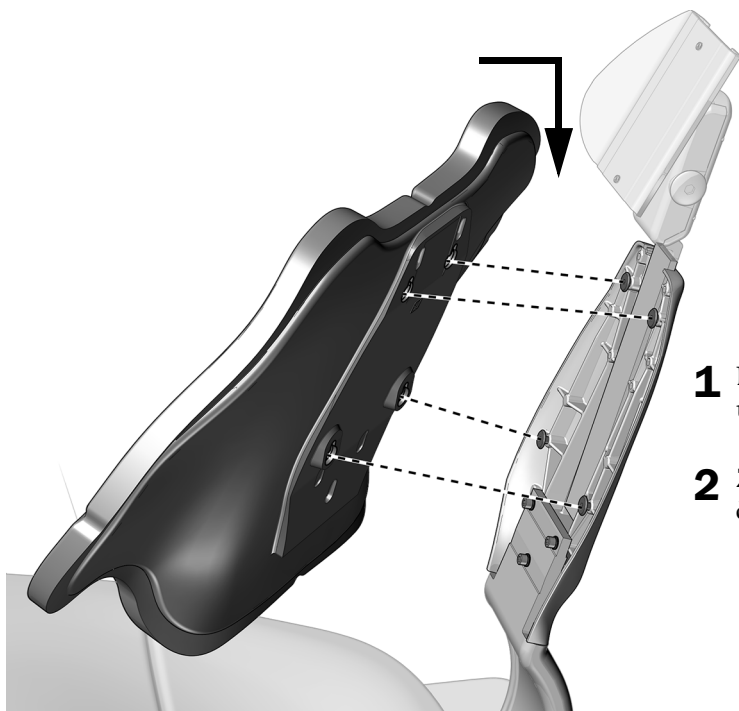
POZNÁMKA Ujistěte se, že spodní část drážkované ochranné hadice je zcela usazena ve svorkách, takže se kryty nenainstalují správně.

Instalace čalounění



POZNÁMKA Pokud v tomto momentě instalujete jiné moduly, vyčkejte s instalací čalounění, dokud nebudou ostatní moduly nainstalovány.

Instalace čalounění opěradla



- 1** Dírky v čalounění opěradla umístěte přes velké upevňovací spojky na opěradle křesla.
- 2** Zatlačte dolů, dokud nebude horní okraj čalounění opěradla zarovnan s opěradlem křesla.

Instalace čalounění opěrky hlavy

Doporučený nástroj

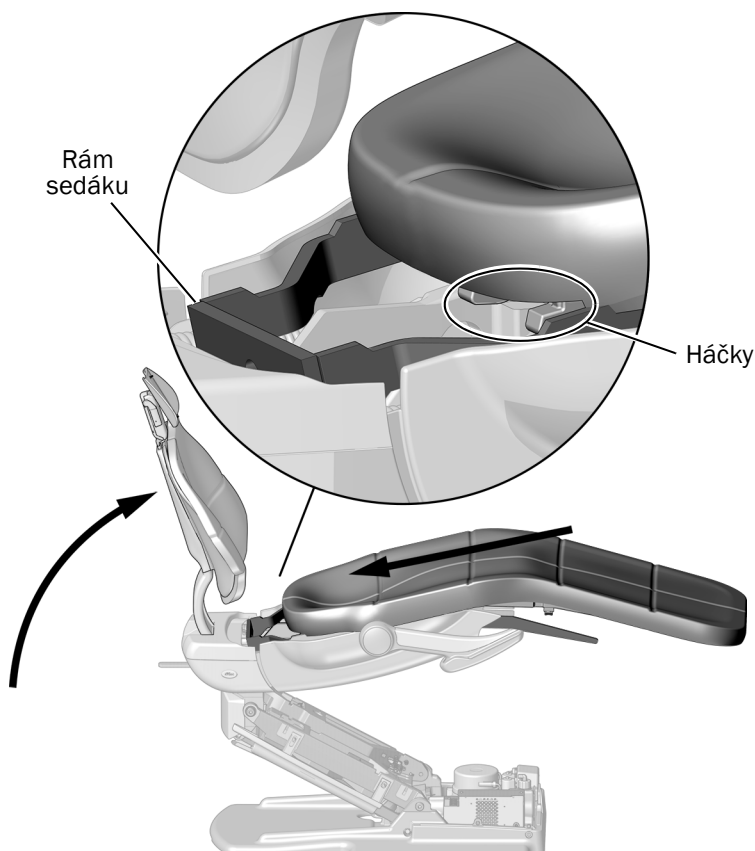
- Šestihranný klíč o velikosti 5/64 palce



- 1** Umístěte polštář opěrky hlavy tak, aby vložky byly zarovnány se šrouby na desce opěrky hlavy.
- 2** Pomocí šestihranného klíče částečně utáhněte horní šroub na desce opěrky hlavy do vložky, avšak neutahujte jej zcela.
- 3** Zatáhněte spodní šroub na desce opěrky hlavy do vložky.
- 4** Oba šrouby dotáhněte.

Instalace čalounění sedáku

Úkon 1.



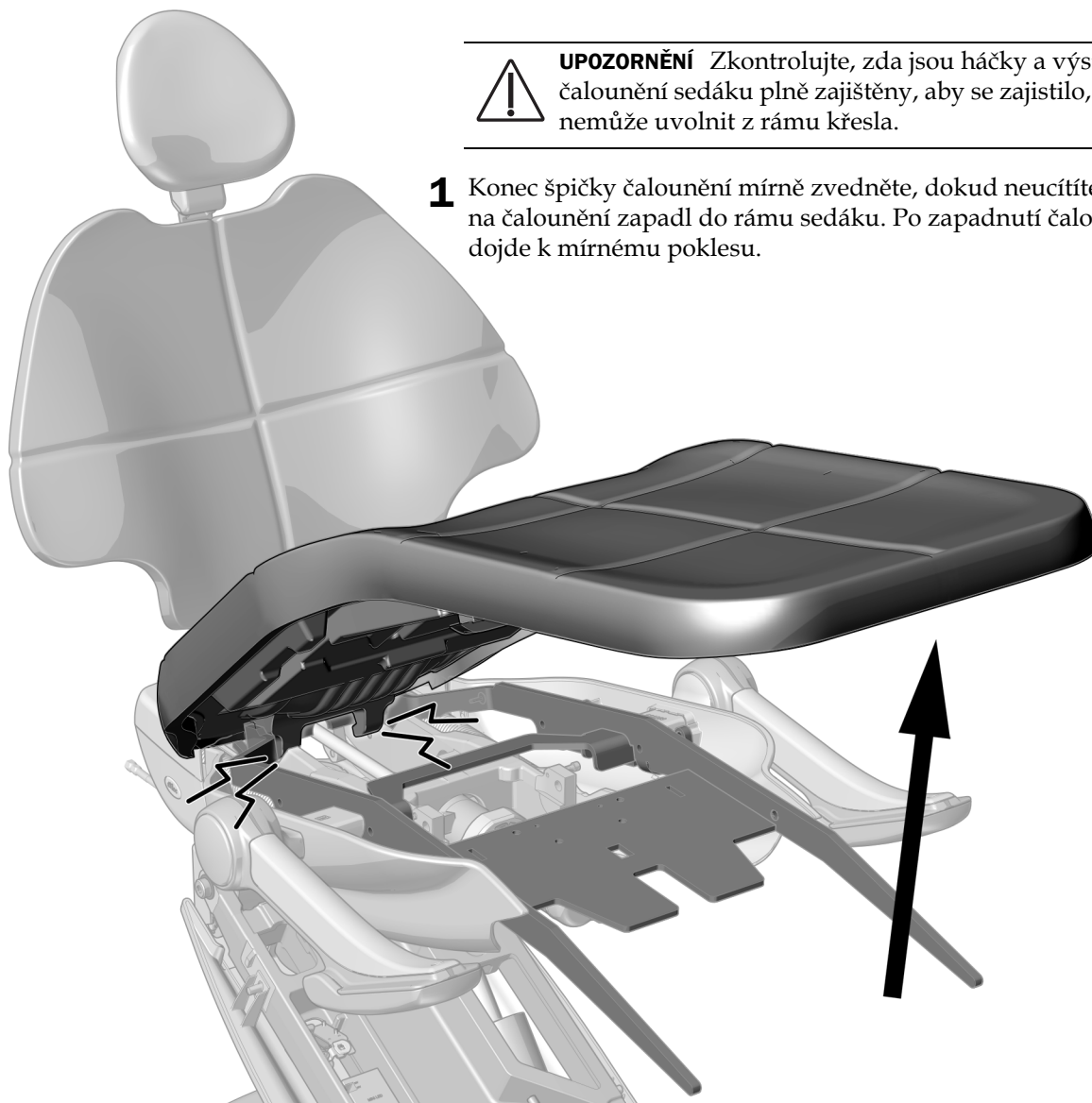
- 1** Úplně zvedněte opěradlo křesla.
- 2** Pokud systém zahrnuje stomatologický unit nebo operační světlo, otočte pevná ramena na stranu pro lepší přístup.
- 3** Zatlačte háčky na čalounění pod rám sedáku.

Úkon 2.



UPOZORNĚNÍ Zkontrolujte, zda jsou háčky a výstupek na čalounění sedáku plně zajištěny, aby se zajistilo, že se čalounění nemůže uvolnit z rámu křesla.

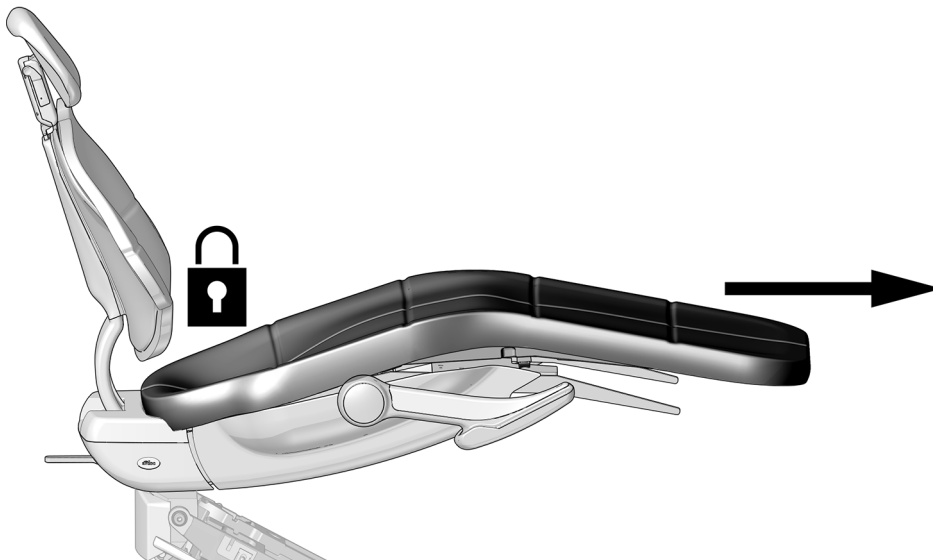
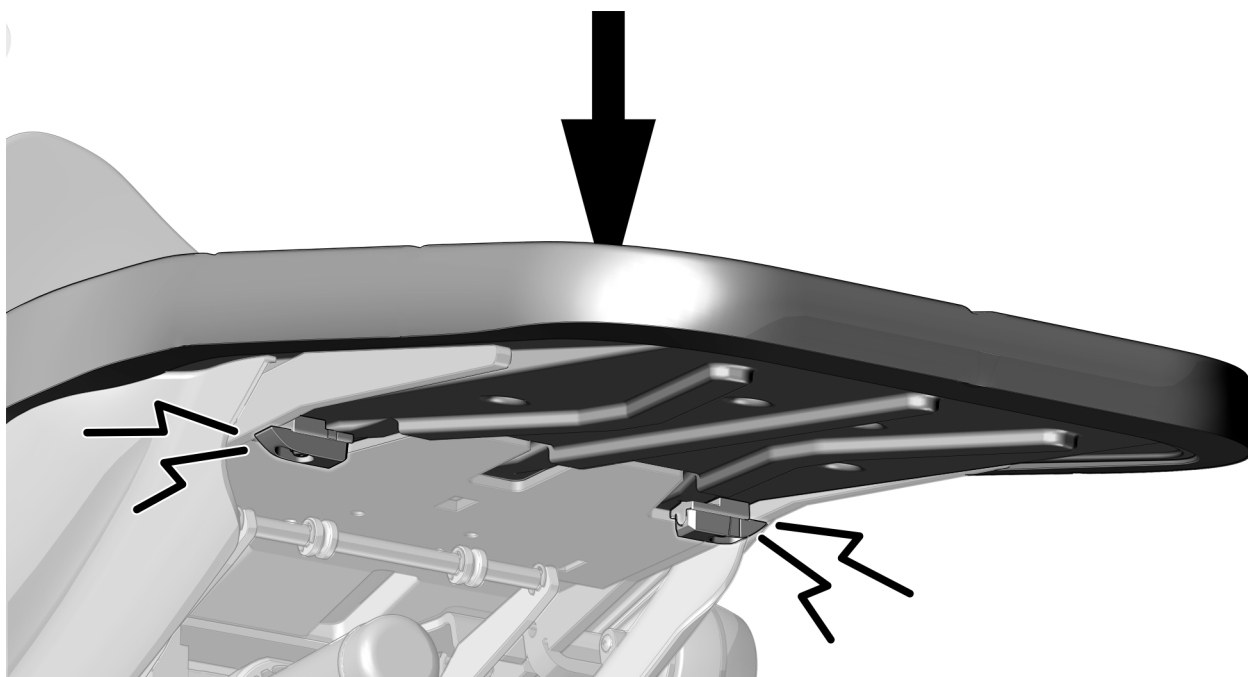
- 1** Konec špičky čalounění mírně zvedněte, dokud neucítíte, že výstupek na čalounění zapadl do rámu sedáku. Po zapadnutí čalounění na místo dojde k mírnému poklesu.



Úkon 3.

UPOZORNĚNÍ Aby se zabránilo riziku poranění pacienta, ujistěte se, že se sedák nevysouvá ze zadní části křesla.

- 1 Zatažením za čalounění směrem přímo ven zkontrolujte, že je zcela zajištěno v rámu sedáku. Čalounění sedáku by se nemělo posouvat směrem dopředu.

**Úkon 4.**

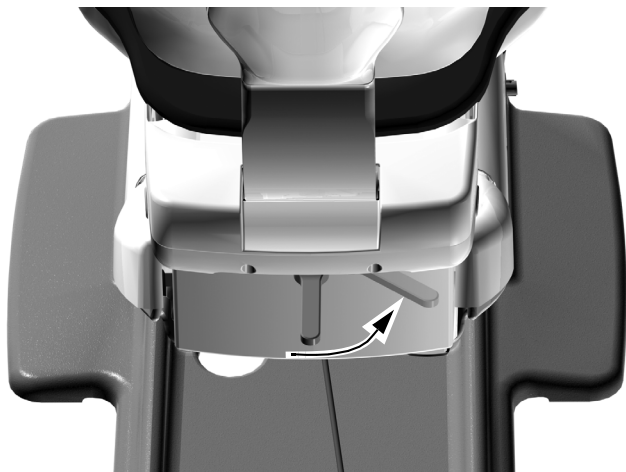
- 1 Zatlačte na konec čalounění, až uslyšíte cvaknutí svorek čalounění zajišťujících rám sedáku.

Příprava a seřízení systému

Seřízení napětí brzdy otáčení

Doporučený nástroj

- Šestihranný klíč o velikosti 7/64 palce



1 Posuňte páčku brzdy doprava.

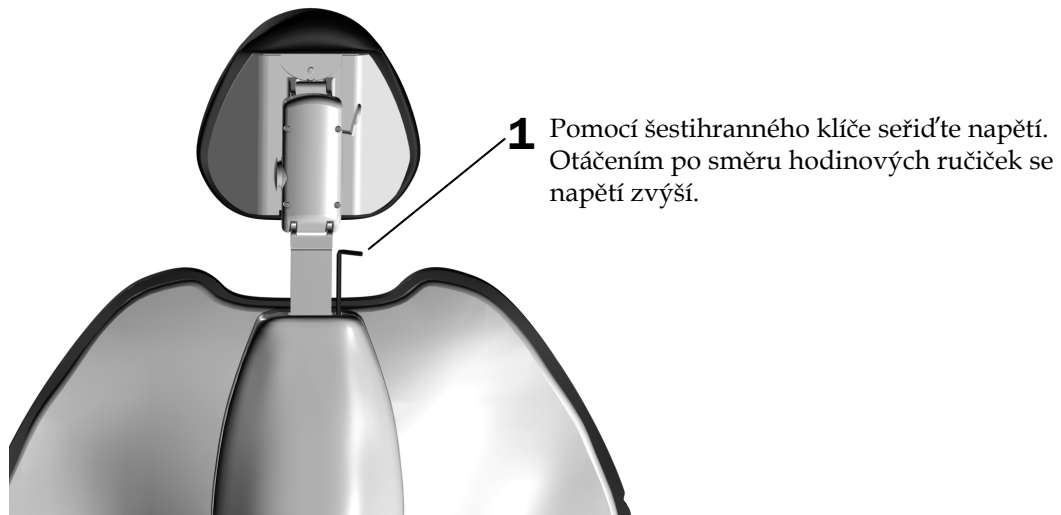


2 Pomocí šestihranného klíče seříd'te napětí brzdy otáčení. Otáčením po směru hodinových ručiček se napětí zvýší. Napětí lze významně zvýšit nebo snížit malou úpravou.

Seřízení napětí výsuvné tyče

Doporučený nástroj

- Šestihranný klíč o velikosti 1/8 palce





Prizpůsobení nastavení na ovládacím panelu zubařského křesla




POZNÁMKA Symboly a ikony na ovládacích panelech jsou chráněny patentem společnosti A-dec Inc.



Ovládací panel slouží k úpravě často používaných nastavení systému.



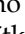
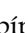
Prizpůsobení přednastavených poloh křesla

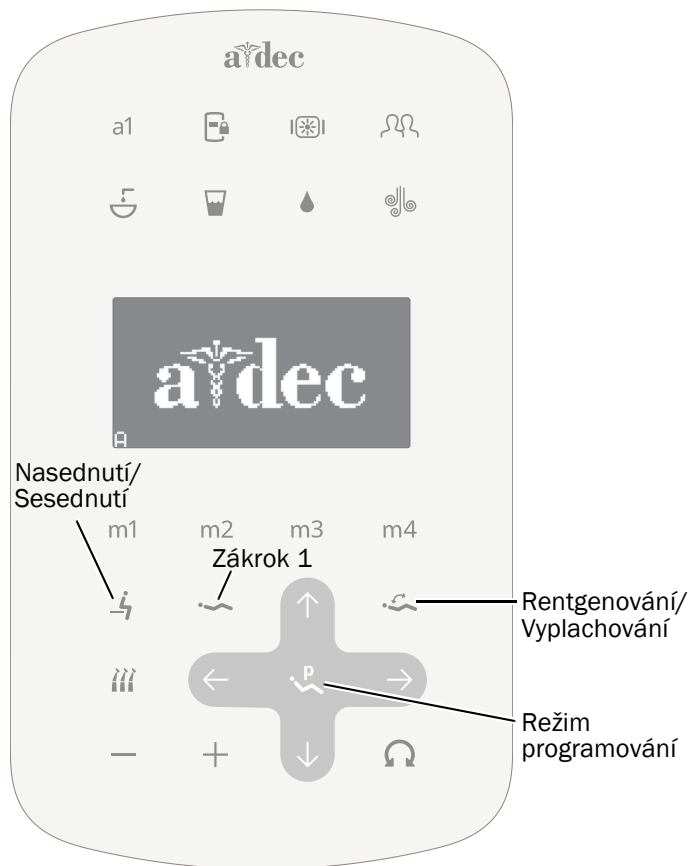
Chcete-li prizpůsobit přednastavené polohy křesla  or :

1. Posuňte křeslo do požadované polohy.
2. Stiskněte a podržte tlačítko . Jedno pípnutí oznamuje, že je zapnutý režim programování.
3. Do pěti sekund stiskněte ikonu přednastavené polohy křesla, kterou chcete prizpůsobit. Tři pípnutí signalizují, že je nové nastavení uloženo.

Prizpůsobení polohy pro rentgenování/vyplachování




Předvolba  přepíná mezi polohou pro rentgenování/vyplachování a předchozí polohou křesla. Chcete-li změnit přednastavenou polohu  tak, aby fungovala jako prizpůsobená přednastavená poloha křesla:

1. Současně stiskněte tlačítka a podržte  a .
 - Jedno pípnutí signalizuje, že je tlačítko  nastaveno jako jiná prizpůsobitelná poloha křesla.
 - Tři pípnutí signalizují, že tlačítko  bylo nakonfigurováno jako předvolba pro rentgenování/vyplachování.
2. Informace o prizpůsobení přednastavené polohy najdete v předcházející části „Prizpůsobení přednastavených poloh křesla“.



Ovládací panel A-dec 500 Deluxe Plus

Přednastavené polohy křesla

Ikona	Nastavení výrobce
	Nasednutí/Sesednutí: Nastaví křeslo do polohy pro nasednutí/sesednutí a vypne operační světlo.
	Zárok 1: Nastaví polohu základny křesla a sklopí opěradlo a zapne operační světlo.
	Rentgenování/Vyplachování: Přepíná mezi polohou pro rentgenování/vyplachování a předchozí přednastavenou polohou. Po nastavení křesla do polohy pro rentgenování/vyplachování operační světlo zhasne a po návratu křesla do předchozí polohy se rozsvítí.

Test systému

Vyplňte následující kontrolní seznam a poté pokračujte instrukcemi zákazníka.

- Zubařské křeslo je bezpečně ukotveno k podlaze.
- Křeslo řádně funguje, včetně funkcí zvedání a náklonu a programovatelných funkcí ovládaných pomocí dotykové obrazovky a nožního spínače.
- Opěrky rukou fungují správně.
- Brzda otáčení funguje správně.
- Opěrka hlavy řádně funguje.
- Čalounění je bezpečně nainstalováno.

Instalace krytů



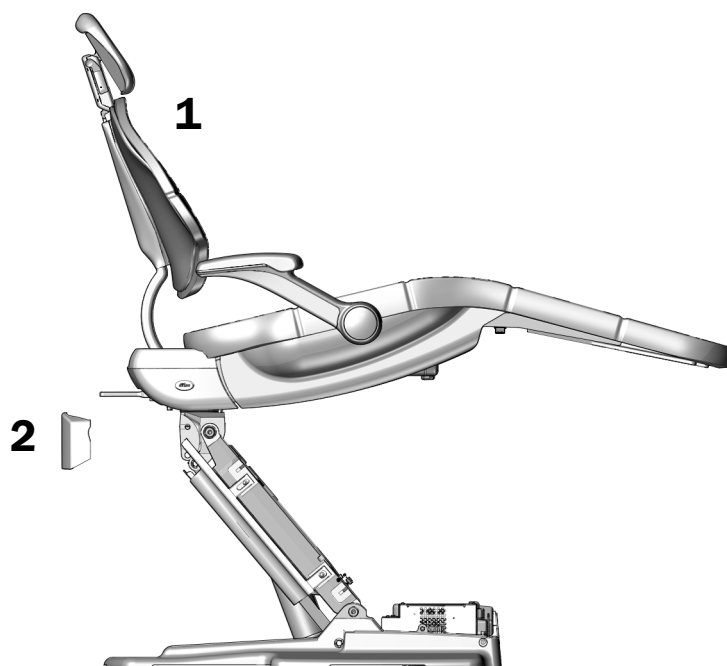
UPOZORNĚNÍ Při snímání nebo nasazování krytů je nutno dávat pozor, aby nedošlo k poškození vodičů a hadiček. Po nasazení krytů ověřte, zda jsou dobře upevněny.

Instalace krytů křesla a rozvodné krabice na podlaze

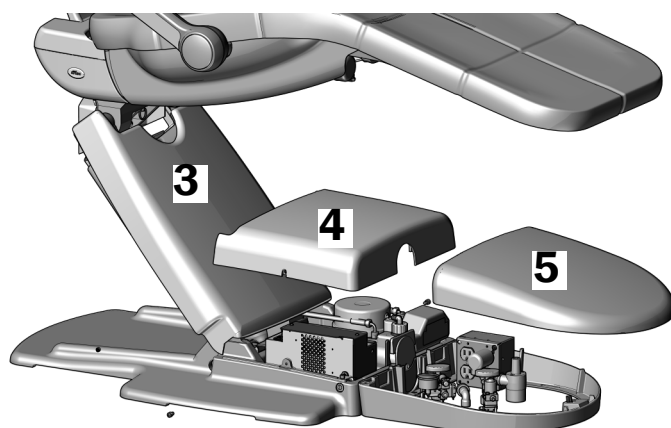
Doporučený nástroj

- Šestihranný klíč o velikosti 3/16 palce

- 1** Zvedněte křeslo tak, aby byla jeho základna zcela nahoře.
- 2** Zaklapněte kryt konzoly na křesle na místo.



- 3** Zaklapněte kryt páky nastavení na výčnělky.
- 4** Pomocí šestihranného klíče a dvou šroubů připevněte kryt pumpy.
- 5** Zacvakněte na místo kryt rozvodné krabice na podlaze.



Povinné informace

Požadované povinné informace a informace o záruce společnosti A-dec naleznete v dokumentu *Povinné informace, technické údaje a záruka* (p/n 86.0221.11), který je k dispozici v Centru zdrojů na adrese www.a-dec.com.



Sídlo společnosti A-dec

2601 Crestview Drive

Newberg, OR 97132 USA

Tel.: 1 800 547 1883 v USA a Kanadě

Tel.: +1 503 538 7478 mimo USA a Kanadu

Fax: 1 503 538 0276

www.a-dec.com

Společnost A-dec Inc. neposkytuje žádnou záruku na obsah tohoto dokumentu, včetně předpokládaných záruk prodejnosti a vhodnosti ke konkrétnímu účelu, nikoli však s omezením pouze na tyto záruky.