

Mocowanie monitora Performer firmy A-dec na lampie głównej 571, 572, 571L lub 572L Performer firmy A-dec

INSTRUKCJA INSTALACJI

Spis treści

Przed rozpoczęciem	2
Instalacja mocowania monitora	3
Regulacja unitu	14
Przeгляд zerowy unitu	15
Instalacja osłon mocowania monitora	16
Czynności końcowe	17
Informacja o zgodności z przepisami	20



Fotel Performer firmy A-dec z monitorem
zamontowanym na lampie głównej mocowanej z tyłu

Przed rozpoczęciem

Sprawdź, czy wymagania dotyczące instalacji są zgodne z przepisami administracji budynku i nadzoru budowlanego. Mogą się one różnić w zależności od stanu i kraju.



UWAGA Informacje kluczowe dla skutecznego i bezpiecznego montażu są w niniejszej instrukcji zacytowane w ten sposób.



PRZESTROGA Podczas zdejmowania i zakładania osłon należy zachować ostrożność, aby nie uszkodzić okablowania ani przewodów. Po założeniu osłon sprawdź, czy są prawidłowo zamocowane.

Mocowanie monitora Performer firmy A-dec można zainstalować w dwóch miejscach:

- Ramię lampy głównej typu Radius®
- Drażek pośredni bloku opcjonalnego

Procedura instalacji mocowania monitora jest taka sama w przypadku obu miejsc, z wyjątkiem prowadzenia przewodów.



PRZECZYTAJ! Ramię sztywne lub drażek pośredni należy zainstalować przed rozpoczęciem tej procedury. W celu uzyskania szczegółowych informacji skorzystaj z instrukcji instalacji dostarczonej z fotelem.

Wymagana część

Do zainstalowania mocowania monitora Performer potrzebny jest przewód monitora. W celu ułatwienia instalacji firma A-dec zaleca przewód HDMI o długości co najmniej 4,5 m (15 ft). Do podłączenia przewodu do monitora i komputera mogą być wymagane przejściówki.



PRZESTROGA W przypadku używania przewodu zasilającego innego niż dostarczony (np. dłuższego przewodu) użyj do zasilania monitora przewodu typu SJT. Przewody SJT są trwalsze niż przewody SVT dostarczane zwykle przez producentów monitorów i są one wymagane w przypadku prowadzenia przez ramiona ruchome.

- Nie używaj monitora cięższego niż 9 kg (20 funtów).
- Używaj monitora pasującego do mocowania VESA 75 mm lub 100 mm.
- Zawsze przestrzegaj przepisów nadzoru budowlanego i przepisów dotyczących elektryczności.

Zalecane narzędzia

- Zestaw kluczy sześciokątnych
- Grzechotki i nasadki 15/16 cala (2)
- Obcinak skośny
- Klucz sześciokątny 3/16 cala z rękojeścią typu T



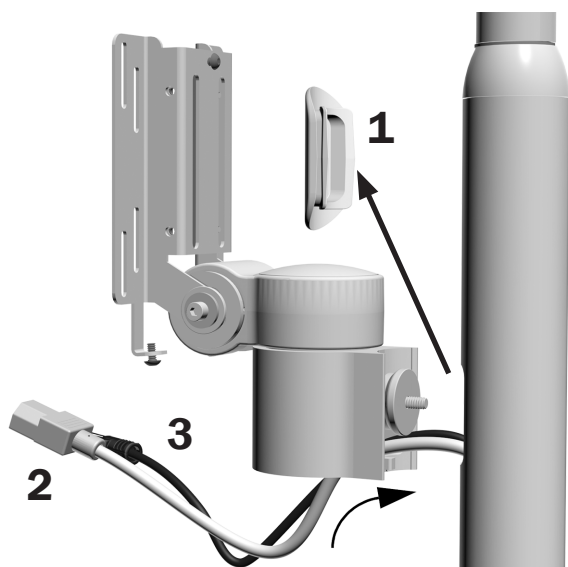
WSKAZÓWKA W celu zapewnienia prawidłowej instalacji zalecamy, aby w momencie instalowania mocowania monitora dostępny był monitor przeznaczony do instalacji.

Instalacja mocowania monitora

Zalecane narzędzia

- Obcinak skośny
- Klucz sześciokątny 3/16 cala z rękojeścią typu T

Czynność 1.



1 Usuń zaślepkę otworu z drążka.

2 Poprowadź przewód zasilający do drążka i wyciągnij go na dole drążka.



UWAGA Zapewnij odpowiednią pętlę rezerwową na górze drążka w celu podłączenia do monitora.

3 Poprowadź przewód HDMI.



PRZESTROGA Aby nie uszkodzić przewodów, nie naciągaj ich całkowicie.

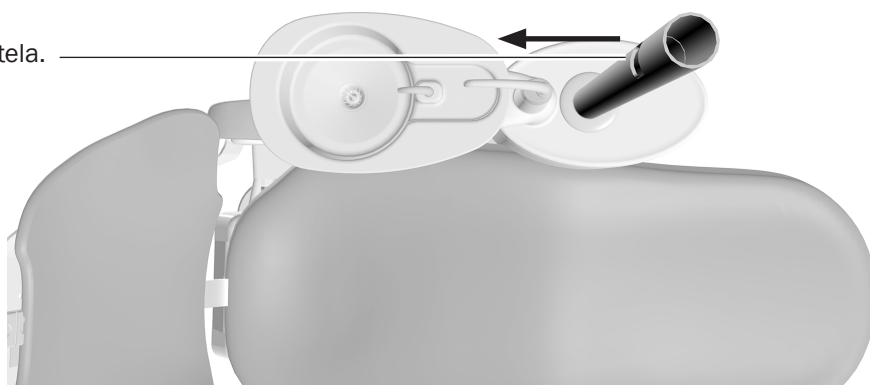


PRZESTROGA Niezapewnienie odpowiedniego zakresu ruchu przewodów może doprowadzić do uszkodzenia produktu.



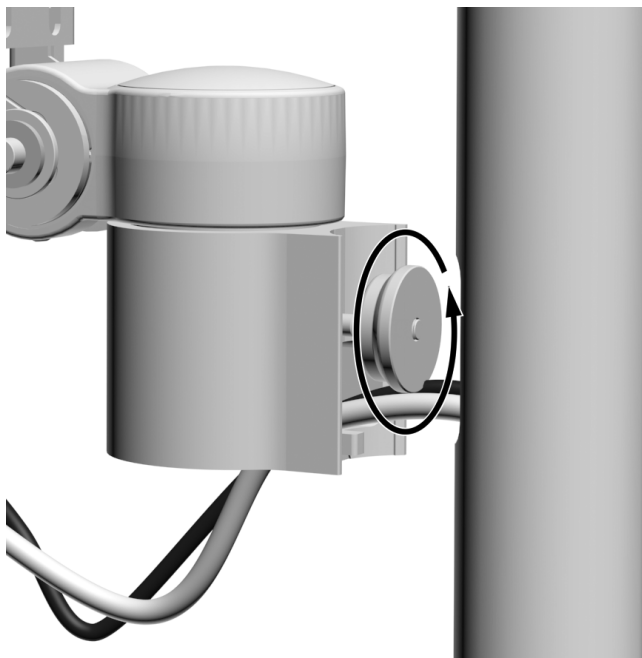
UWAGA W przypadku instalowania na drążku pośrednim (stosowanym na bloku opcjonalnym) ustaw otwór w drążku w kierunku zagłówka fotela.

Ustaw otwór w kierunku zagłówka fotela.

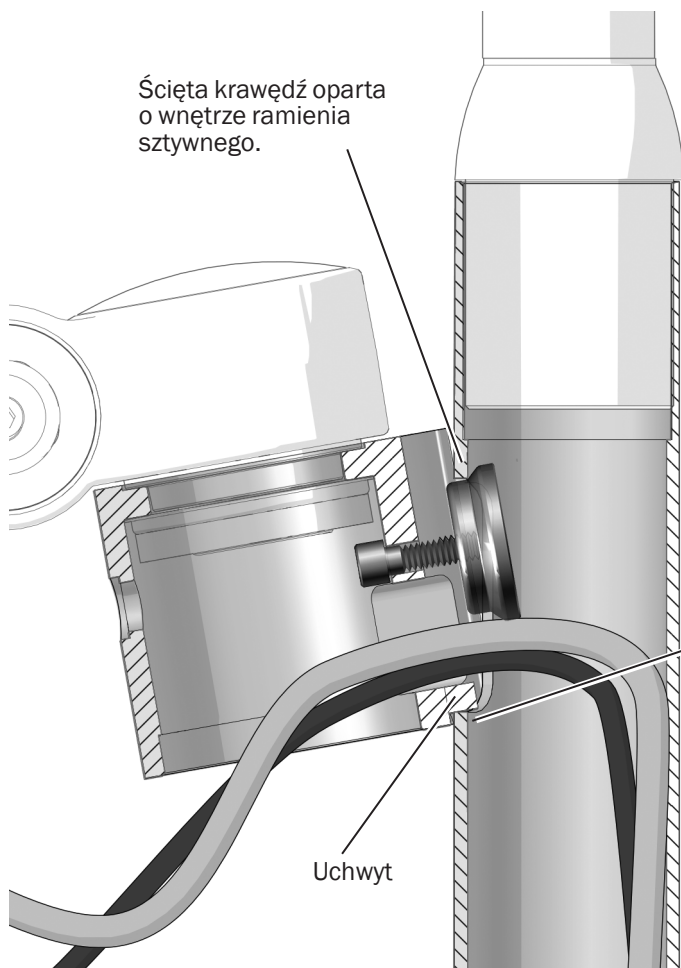


Czynność 2.

- 1** Odkręć nakrętkę mocującą tak, by cała nakrętka weszła do ramienia sztywnego.



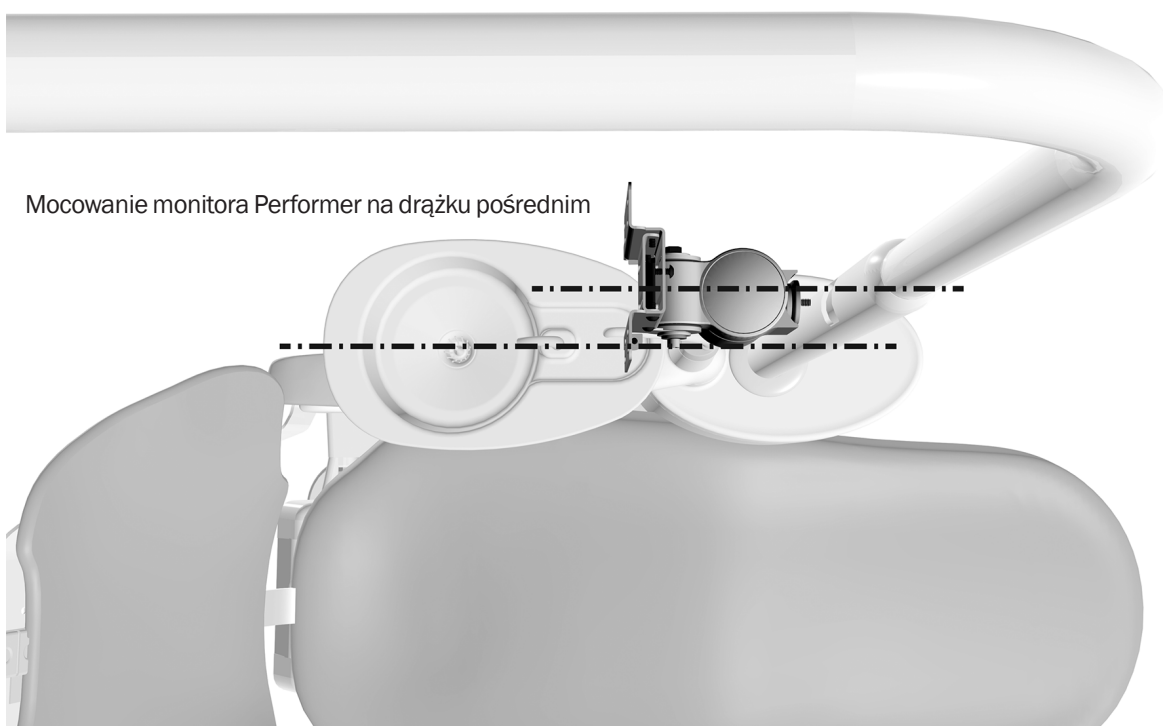
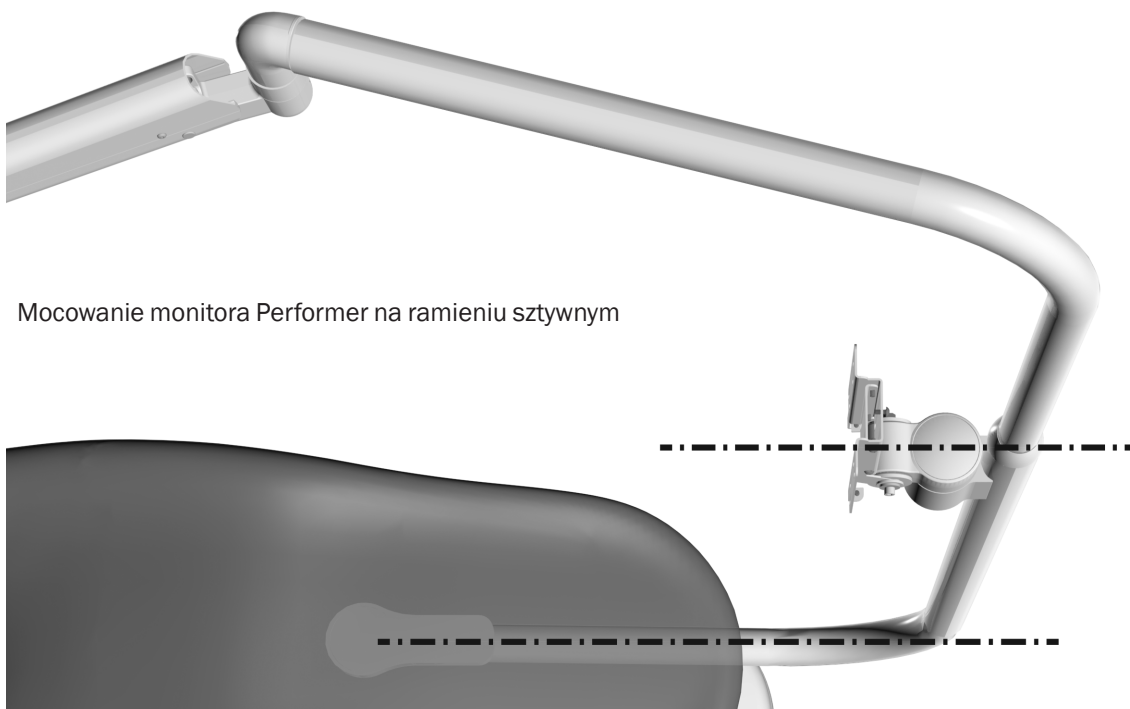
Czynność 3.



- 1** Włóż nakrętkę mocującą do otworu w ramieniu sztywnym lampy.
- 2** Przesuń mocowanie monitora w dół, aż oprze się wypustką o dolną krawędź otworu.
- 3** Oprzyj ściętą krawędź nakrętki mocującej o wnętrze ramienia sztywnego.
- 4** Zawieś mocowanie monitora tak, aby jego waga wywierała nacisk na nakrętkę mocującą.

Czynność 4.

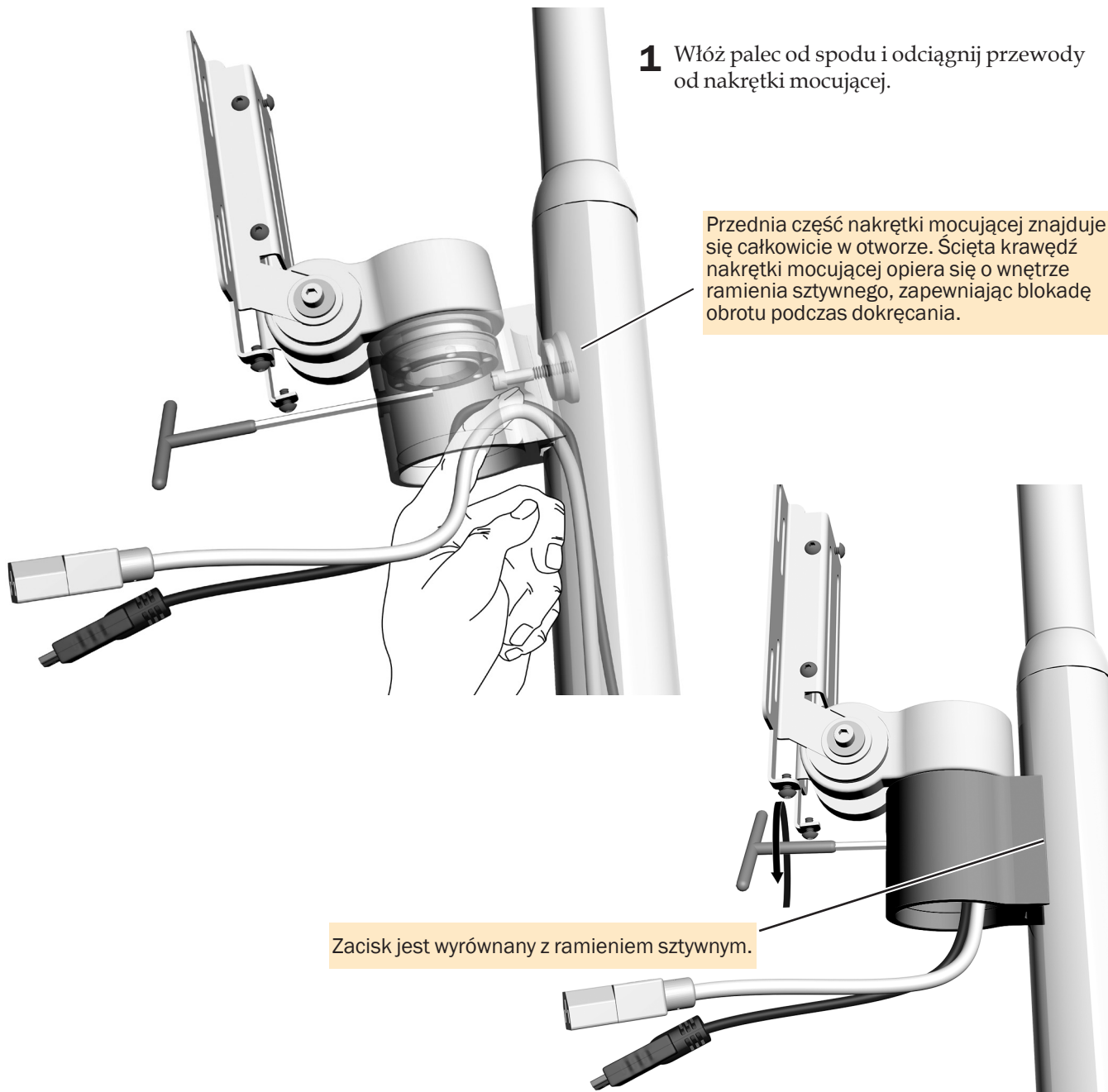
- 1 Ustawiając ściętą krawędź nakrętki zacisku po wewnętrznej stronie ramienia sztywnego, wyrównaj mocowanie.
 - W przypadku instalacji ramienia sztywnego wyrównaj mocowanie z dolną częścią ramienia sztywnego.
 - Ustaw mocowanie w linii ze spluwaczką na drążku bloku opcjonalnego.



Czynność 5.

- 1 Włóż palec od spodu i odciągnij przewody od nakrętki mocującej.

Przednia część nakrętki mocującej znajduje się całkowicie w otworze. Ścięta krawędź nakrętki mocującej opiera się o wnętrze ramienia sztywnego, zapewniając blokadę obrotu podczas dokręcania.



- 2 Gdy waga mocowania wywiera nacisk na nakrętkę mocującą, dokręć zacisk do ramienia sztywnego kluczem sześciokątnym 3/16 cala z rękojeścią typu T. Mocno dokręć zacisk do ramienia sztywnego.

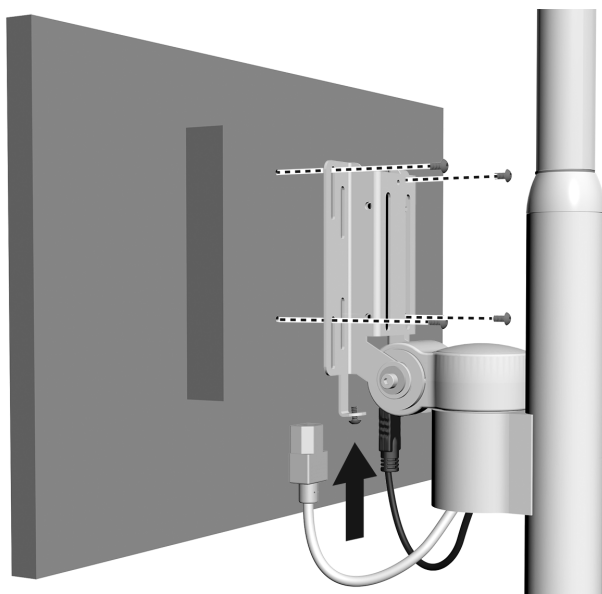


UWAGA Podczas montażu mocowania monitora musi być utrzymywany opór w celu zapewnienia tarcia pomiędzy nakrętką mocującą i ramieniem sztywnym podczas dokręcania śruby.



UWAGA Gdy mocowanie monitora jest prawidłowo zamontowane, zacisk jest wyrównany z ramieniem sztywnym bez przerw i z dolną częścią ramienia sztywnego (lub uchwytem butelki z wodą w przypadku instalacji na drążku pośrednim na bloku opcjonalnym).

Czynność 6.



- 1 Umieść monitor na uchwycie.
- 2 Przymocuj monitor do mocowania.



UWAGA Jeżeli unit zawiera uchwyt mocowania monitora A-dec, zamocuj go teraz, przed wykonaniem pozostałych czynności z tej instrukcji.

- 3 Podłącz przewody.



UWAGA W przypadku instalowania monitorów z obszarem montażowym we wgłębieniu użyj dodanej w komplecie płytki adaptera.

Czynność 1. Wyłącz zasilanie unitu.



NIEBEZPIECZEŃSTWO Jeśli zasilanie nie zostanie odłączone przed rozpoczęciem tej procedury, może dojść do porażenia prądem elektrycznym.



OSTRZEŻENIE Jeśli zasilanie nie zostanie odłączone przed rozpoczęciem tej procedury, może dojść do uszkodzenia produktu oraz do wystąpienia poważnych obrażeń ciała lub zgonu.



PRZESTROGA Płyty elektroniczne są podatne na oddziaływanie elektryczności statycznej. Przed dotknięciem płyty elektronicznej lub przystąpieniem do tworzenia połączeń z płytą elektroniczną należy zastosować odpowiednie środki ochrony przed wyładowaniami elektrostatycznymi. Płyty elektroniczne powinien instalować wyłącznie elektryk lub wykwalifikowany personel serwisowy.

Czynność 2. Wykonaj procedurę konfiguracji unitu:



PRZESTROGA Aby nie uszkodzić przewodów, nie naciągaj ich całkowicie.

Następny krok

W przypadku instalowania mocowania monitora na ramieniu sztywnym typu Radius przejdź do procedury „Prowadzenie przewodów od ramienia sztywnego do skrzynki przyłączeniowej” na stronie 8.

W przypadku instalowania mocowania monitora na lampie głównej zamontowanej na bloku opcjonalnym przejdź do procedury „Prowadzenie przewodów od bloku opcjonalnego do skrzynki przyłączeniowej” na stronie 11.

Prowadzenie przewodów od ramienia sztywnego do skrzynki przyłączeniowej

Zalecane narzędzia

- Klucz sześciokątny 3/16 cala
- Obcinaki skośne

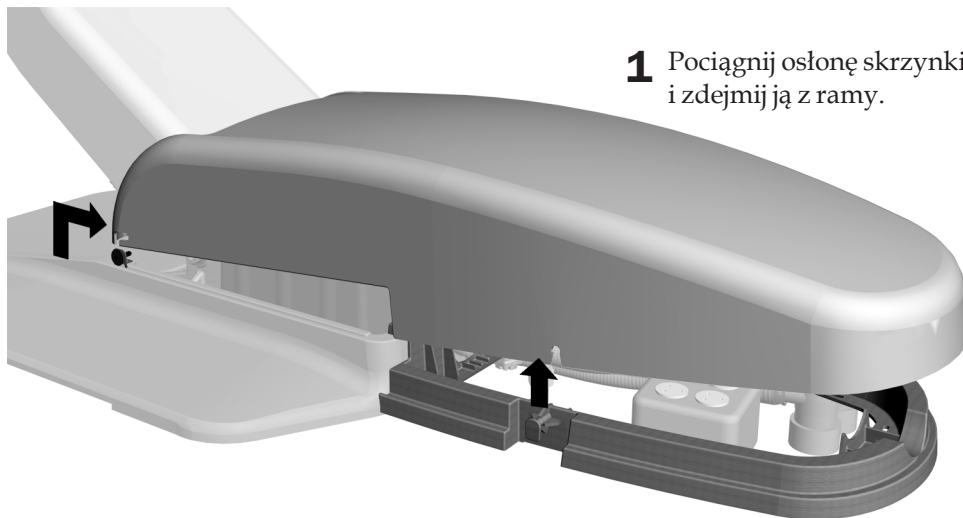
Zdejmowanie osłon

Czynność 1.



- 1** Ustaw fotel w pozycji podniesionej do połowy.
- 2** Wciśnij jedną stronę hamulca najazdowego, aby odłączyć go od podnośnika, następnie odsuń hamulec od podnośnika.

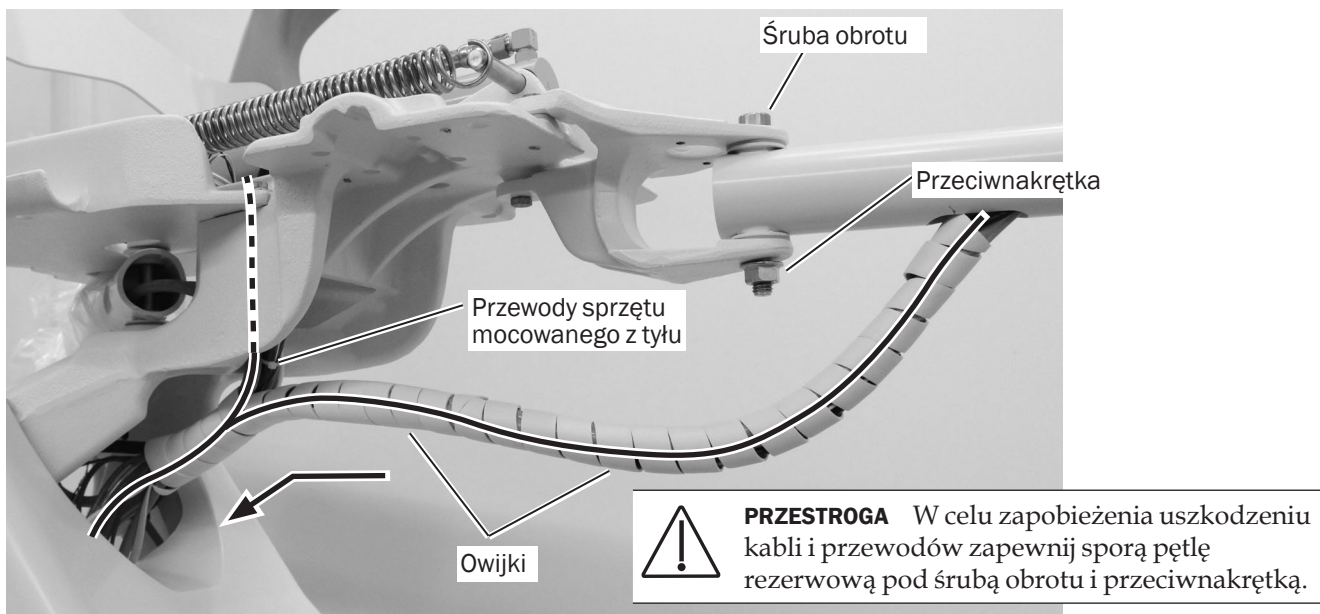
Czynność 2.



- 1** Pociągnij osłonę skrzynki przyłączeniowej do góry i zdejmij ją z ramy.

Prowadzenie przewodów

Czynność 1.

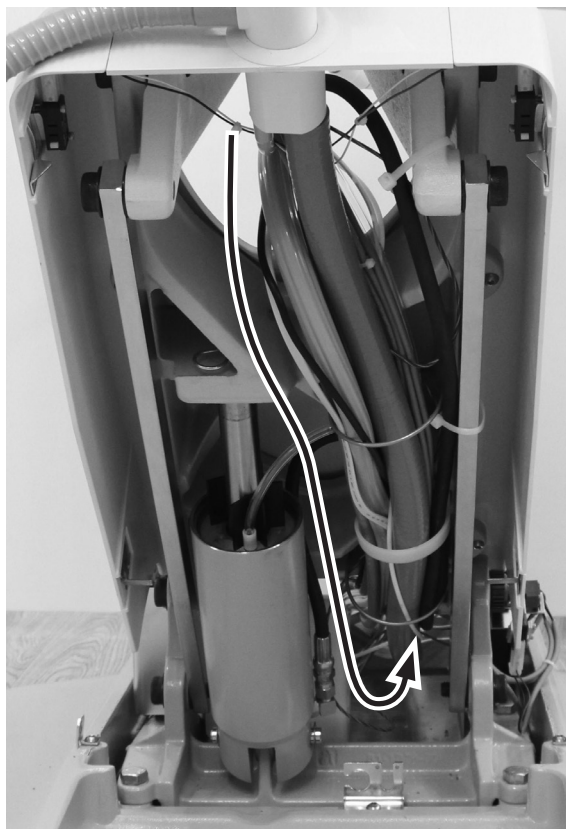


- 1** Poprowadź kable i przewody przez górną konstrukcję.
- 2** Zaczynając od szczeliny w dolnym drążku, załóż dwie owijki na kable i przewody. Jeśli występują przewody sprzętu mocowanego z tyłu, umieść je w owijce.

Czynność 2.

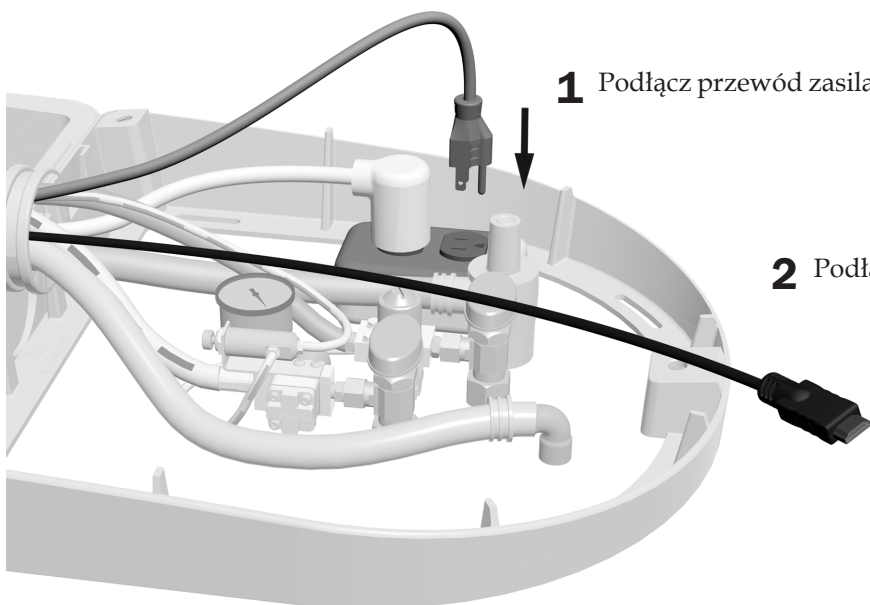


Czynność 3.



- 1** Poprowadź kable i przewody w dół podnośnika i do skrzynki przyłączeniowej.

Czynność 4.



- 1** Podłącz przewód zasilający.

- 2** Podłącz przewód monitora.

Prowadzenie przewodów od bloku opcjonalnego do skrzynki przyłączeniowej

Zalecane narzędzia

- Klucz sześciokątny 3/16 cala
- Obcinaki skośne

Zdejmowanie osłon

Czynność 1.



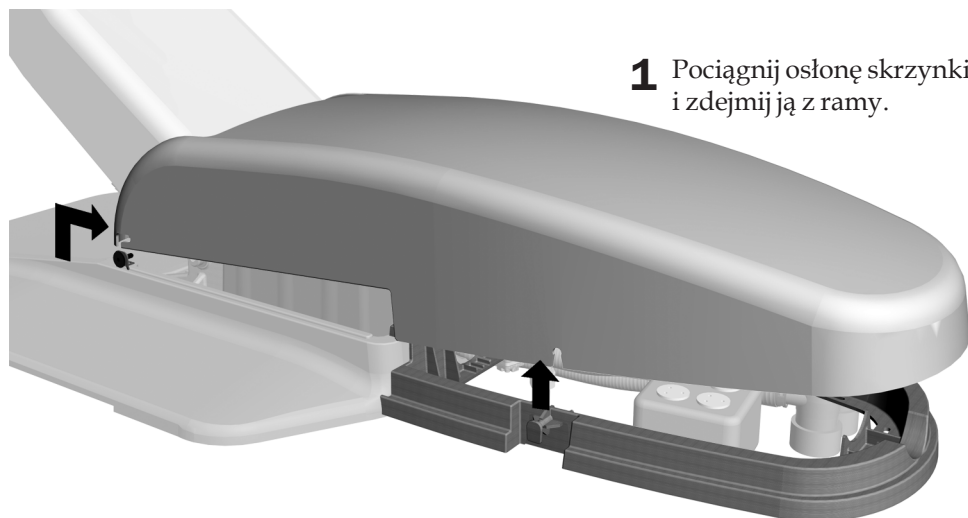
- 1** Zdejmij osłony boczne bloku opcjonalnego z obu stron.

Czynność 2.



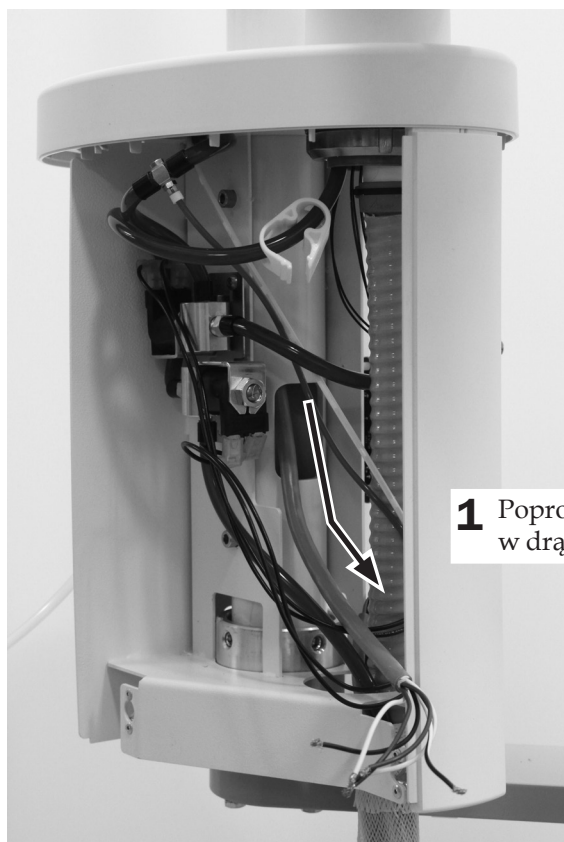
- 1** Ustaw fotel w pozycji podniesionej do połowy.
- 2** Wciśnij jedną stronę hamulca najazdowego, aby odłączyć go od podnośnika, następnie odsuń hamulec od podnośnika.

Czynność 3.



- 1** Pociągnij osłonę skrzynki przyłączeniowej do góry i zdejmij ją z ramy.

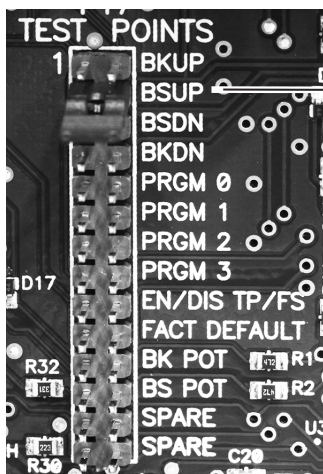
Czynność 4.



- 1** Poprowadź kable przez prostokątny otwór w drążku do bloku opcjonalnego.

Czynność 5.

1 Podłącz fotel do zasilania.

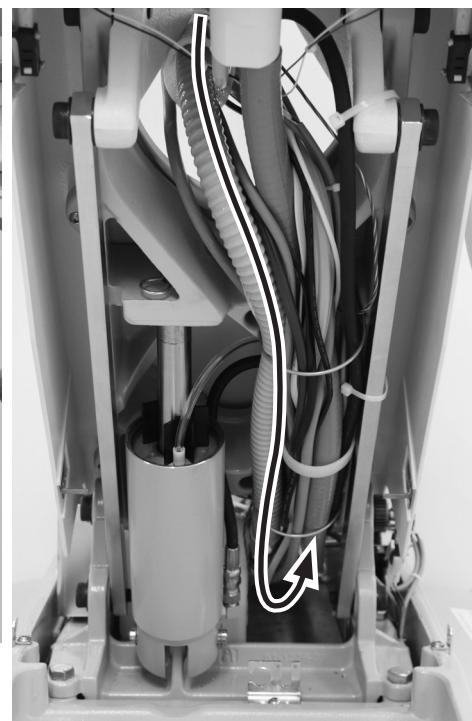
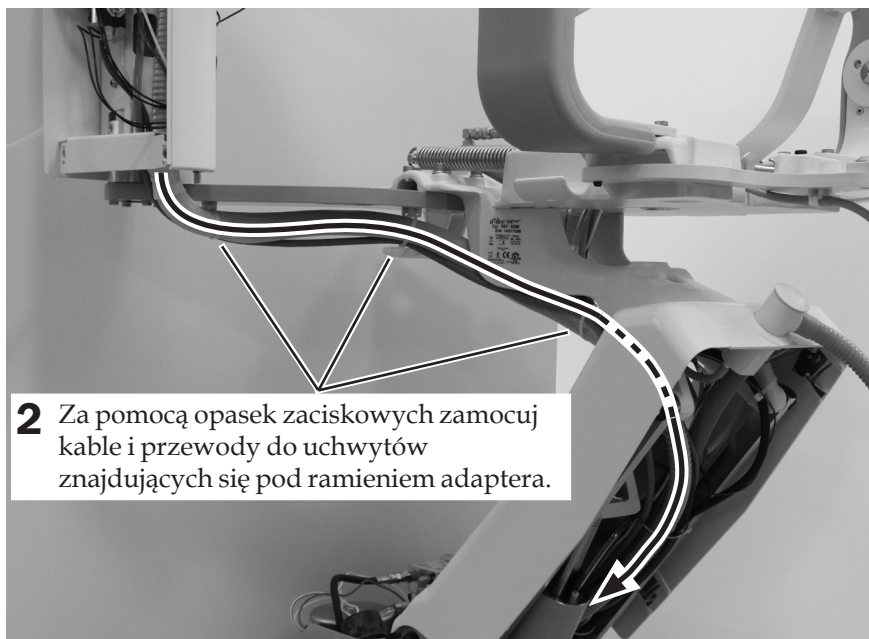


2 W celu ułatwienia prowadzenia kabli i przewodów użyj zworki do podniesienia siedziska fotela w górę (BSUP).

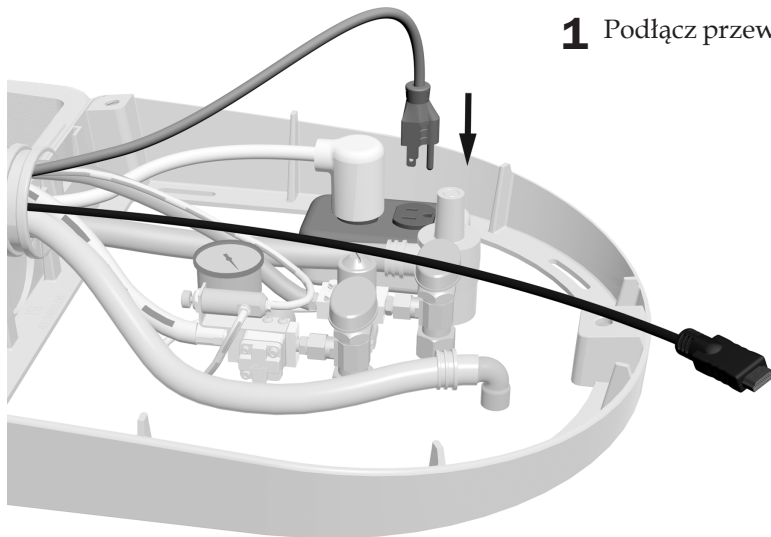
3 Odłącz fotel od zasilania.

Czynność 6.

1 Poprowadź kable i przewody pod ramieniem adaptera, przez górną konstrukcję i do skrzynki przyłączeniowej.



Czynność 7.



1 Podłącz przewód zasilający.

2 Podłącz przewód monitora.

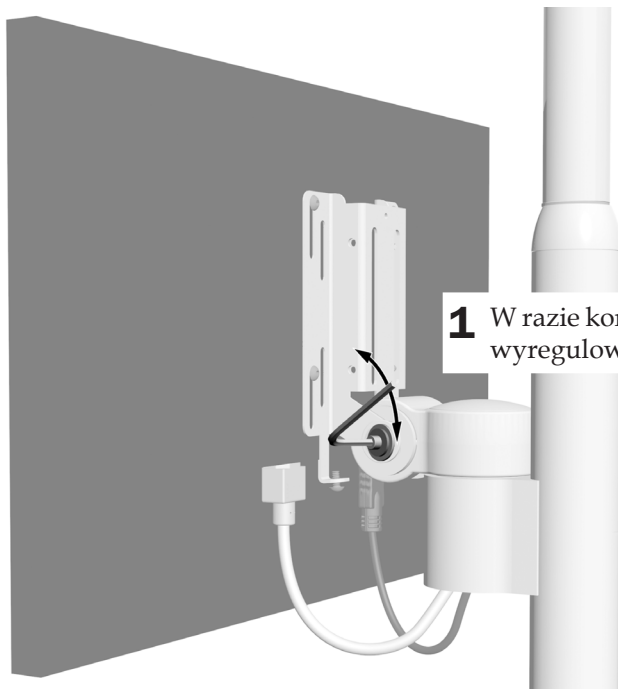
Regulacja unitu

Regulacja oporu obrotu w pionie

Opór nachylenia w pionie powinien uniemożliwiać opadanie monitora w dół, a jednocześnie zapewniać możliwość regulacji po zastosowaniu niewielkiej siły.

Zalecane narzędzie

- Klucz sześciokątny 3/16 cala



1 W razie konieczności użyj klucza sześciokątnego 3/16 cala, aby wyregulować opór obrotu w pionie. Obrót w prawo zwiększa opór.

Wyreguluj opór obrotu ramienia sztywnego (wyłącznie w przypadku montażu ramienia sztywnego)

Sprawdź, czy można obracać mocowanie monitora bez poruszenia ramienia sztywnego. Jeśli ramię sztywne porusza się, wykonaj następującą procedurę w celu zwiększenia oporu obrotu ramienia sztywnego.

Zalecane narzędzia

- Grzechotki i nasadki 15/16 cala (2)

1 Ustaw lampę główną w położeniu roboczym.

2 Dokręć śrubę na tyle, aby ramię sztywne mogło się poruszać, ale nie zmieniło położenia samoczynnie.



3 Dokręć przeciwnakrętkę.

Przegląd zerowy unitu

Po podłączeniu monitora do systemu komputerowego sprawdź następujące cechy działania:

- Podczas zmiany położenia monitor porusza się płynnie, a ramię sztywne lampy zachowuje swoje położenie.
- Monitor nie zmienia ustawionego położenia samoczynnie.
- Po włączeniu zasilania monitor działa prawidłowo.



PRZESTROGA Podczas zdejmowania i zakładania osłon należy zachować ostrożność, aby nie uszkodzić okablowania ani przewodów. Po założeniu osłon sprawdź, czy są prawidłowo zamocowane.

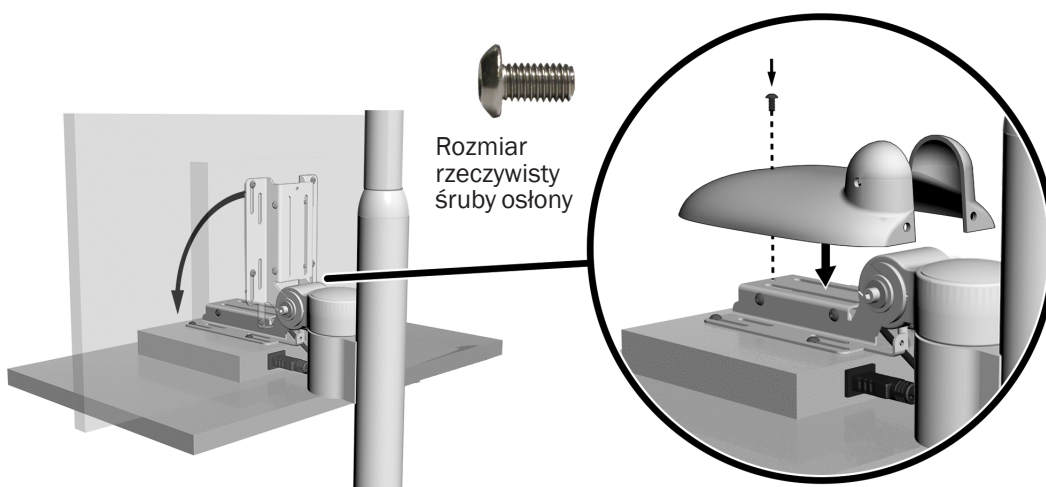
Instalacja osłon mocowania monitora

Instalowanie osłony tylnej

Zalecane narzędzie

- Klucz sześciokątny 1/8 cala

Czynność 1.

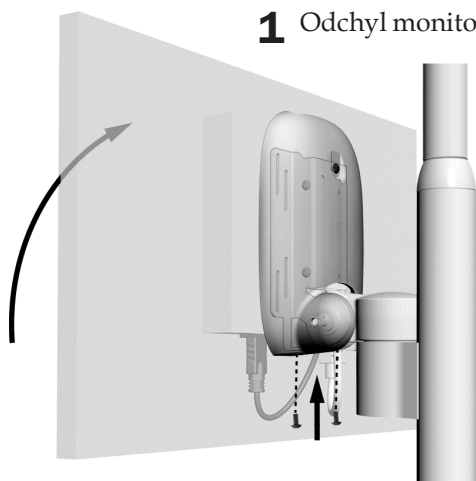


1 Odchyl monitor jak najniżej.

2 Załóż osłonę na uchwyt.

3 Kluczem sześciokątnym 1/8 cala przykręć górną śrubę.

Czynność 2.

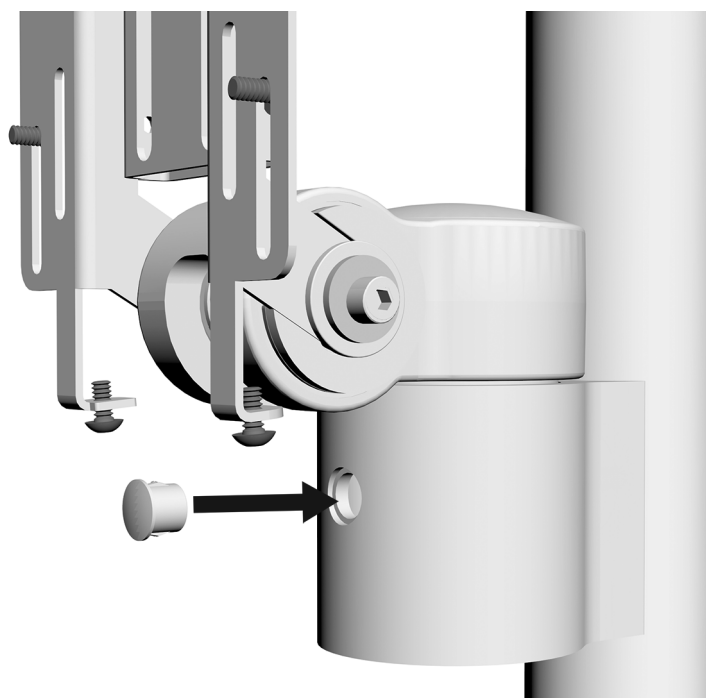


1 Odchyl monitor do góry.

2 Kluczem sześciokątnym 1/8 cala przykręć dwie śruby na spodzie osłony.

Instalacja zatyczki zacisku

- 1 Wepchnij zatyczkę do otworu.



Czynności końcowe

1. Załóż pozostałe osłony.

Informacja o zgodności z przepisami

Informacje o zgodności z przepisami, wymagane przez agencje rządowe, znajdują się w dokumencie *Informacja o zgodności z przepisami, dane techniczne i gwarancja* (nr części 86.0221.18) dostępnym pod adresem www.a-dec.com w sekcji Baza dokumentów.

Modele i wersje produktu opisane w tym dokumencie

Modele	Wersje	Opis
Performer	A	Mocowanie monitora
Performer	B	Fotel dentystyczny
Performer	B	Lampa główna
571	A	Lampa główna
571L	A	Lampa główna
572	A	Lampa główna
572L	A	Lampa główna



Siedziba firmy A-dec

2601 Crestview Drive

Newberg, OR 97132

USA

Tel.: 1 800 547 1883 w USA i Kanadzie

Tel.: 1 503 538 7478 spoza USA i Kanady

Faks: 1 503 538 0276

www.a-dec.com

Firma A-dec Inc. nie udziela jakichkolwiek gwarancji w odniesieniu do treści niniejszego dokumentu, w tym między innymi dorozumianych gwarancji i rękojmi przydatności handlowej lub do określonego celu.