

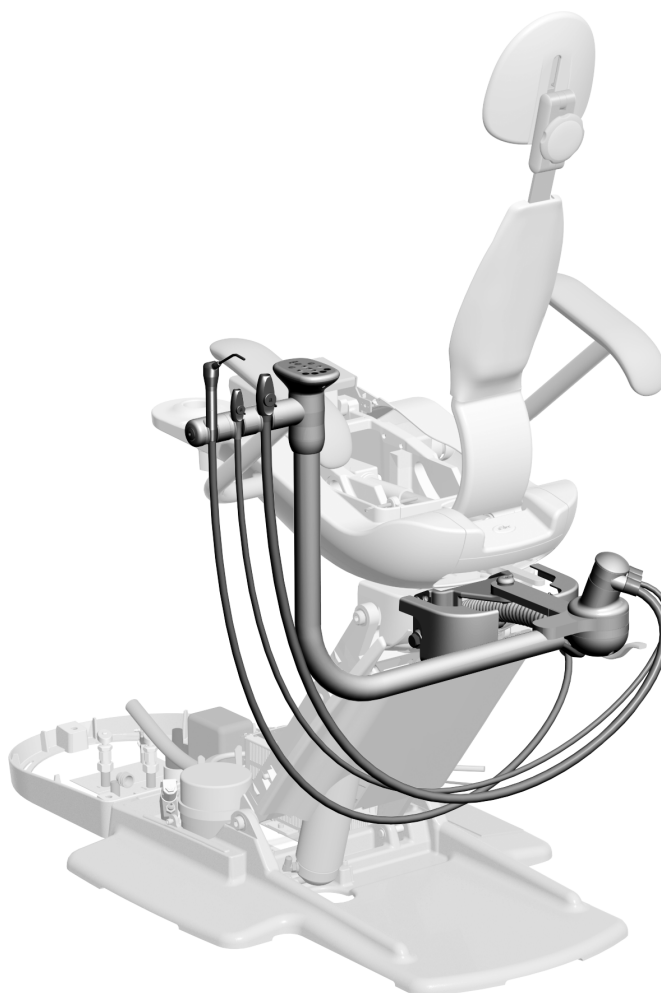
# Nástroje asistenta A-dec® 351 na zubařském křesle A-dec 311/411/511

## INSTALAČNÍ PŘÍRUČKA



### Obsah

Než začnete .....	2
Instalace pevného ramena . . .	3
Připojení vodičů a datového komunikačního systému (DCS) .....	6
Připojení hadiček a přívodů . .	10
Test systému .....	19
Povinné informace a záruka . .	20



Nástroje asistenta A-dec 351 na zubařském křesle A-dec 311

#### Modely a verze produktů popsané v tomto dokumentu

Model	Verze	Popis
351	B	Nástroje asistenta
311	B	Zubařské křeslo
411	A	Zubařské křeslo
511	A/B	Zubařské křeslo

## Než začnete

---

### Doporučené nástroje

- Nástavný klíč o velikosti 3/4 palce a ráčna
- Sada šestihranných klíčů
- Odizolovací kleště
- Vodováha
- Diagonální kleště
- Tlačka pouzdra
- Dřevěná palička
- Klíče o velikosti 3/4 palce (2)



**VAROVÁNÍ:** Nebezpečí úrazu elektrickým proudem. Při snímání a výměně krytů dávejte pozor, aby nedošlo k poškození vodičů a hadiček. Po nasazení krytů zkontrolujte, zda jsou dobře upevněné.

---

### Příprava křesla

#### Úkol 1.



**POZOR:** Obvodové desky jsou citlivé na statickou elektřinu. Pokud se dotýkáte obvodové desky nebo ji zapojujete, musíte dodržovat bezpečnostní opatření týkající se elektrostatických výbojů (ESD). Obvodové desky smí instalovat výhradně elektrikáři nebo kvalifikovaní servisní technici.

---

- 1** Zvedněte základnu a opěradlo křesla do nejvyšší polohy. V případě potřeby přepněte přepínač na obvodové desce do polohy BASE UP a BACK UP.



**VAROVÁNÍ:** Pokud před zahájením tohoto postupu nevypnete nebo neodpojíte napájení, může dojít k poškození produktu a k vážnému poranění nebo smrti.

---

- 2** Vypněte napájení systému.

## Instalace pevného ramena

### Úkol 1.

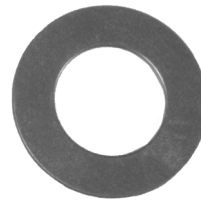
**1** Nasuňte na šroub ložisko a dvě podložky ze soupravy.

**2** Šroub vložte do otvoru v ramenu nástrojů asistenta.

**3** Na šroub nasuňte podložku Nylatron®.



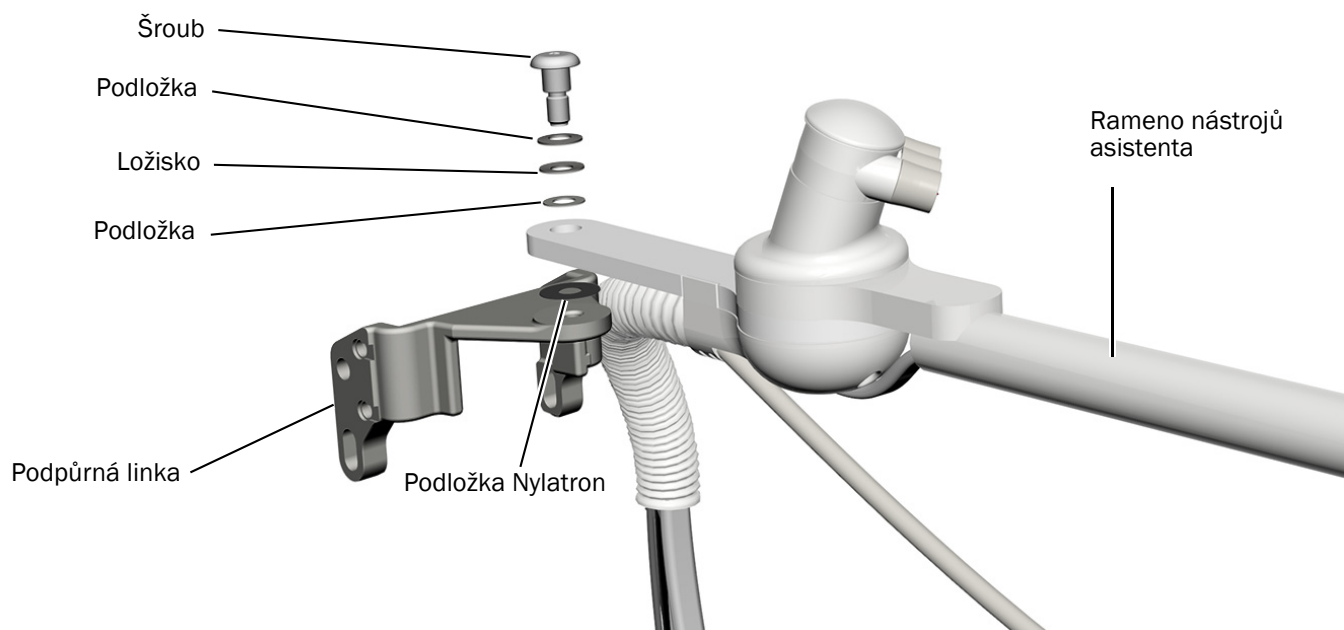
Ložisko



Podložka



Podložka Nylatron

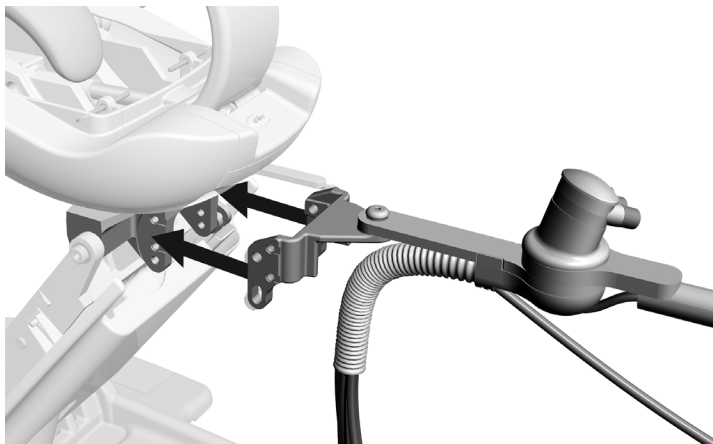


**4** Na konec šroubu naneste přípravek Loctite® 242™.

**5** Šestihranným klíčem o velikosti 1/4 palce rameno podpůrné linky utáhněte.

## Úkol 2.

- 1** Vezměte ze soupravy čtyři šrouby a podložky.
- 2** Jednotku ramena nástrojů asistenta zvedněte a zarovnejte otvory v podpůrné lince s otvory v rámu křesla.

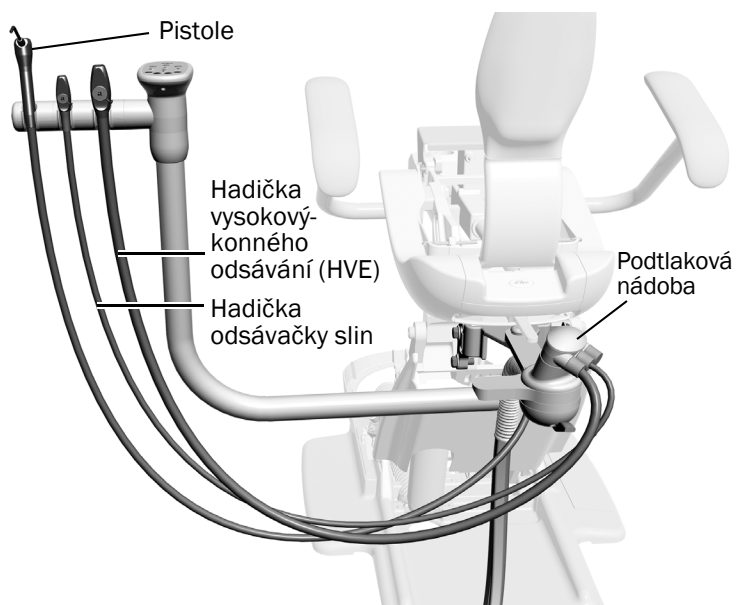


- 3** Podpůrnou linku připevněte čtyřmi šrouby s podložkami ke křeslu.



## Úkol 3.

- 1** Umístěte pistoli do příslušného držáku nástrojů asistenta.
- 2** Umístěte vysokovýkonné odsávání (HVE) a odsávačku slin do držáků a potom připojte jejich hadičky k podtlakové nádobě.





## Úkol 4.

- 1** Podtlakové vedení, napájecí kabel, hadičku pistole a datový komunikační systém (DCS) ved'te od zadní strany křesla pod podpůrnou linkou a otvorem na horní straně páky nastavení.
- 2** Podtlakové vedení, napájecí kabel, hadičku pistole a datový komunikační systém (DCS) pak ved'te dolů po páce nastavení a do rozvodné krabice na podlaze.



**POZNÁMKA:** Hadičku pistole nechte nepřipojenou. Připojíte ji později během instalace.



Na obrázku je model A-dec 311

## Připojení vodičů a datového komunikačního systému (DCS)



**POZOR:** Obvodové desky jsou citlivé na statickou elektřinu. Pokud se dotýkáte obvodové desky nebo ji zapojujete, musíte dodržovat bezpečnostní opatření týkající se elektrostatických výbojů (ESD). Obvodové desky smí instalovat výhradně elektrikáři nebo kvalifikovaní servisní technici.



**VAROVÁNÍ:** Pokud před zahájením tohoto postupu nevypnete nebo neodpojíte napájení, může dojít k poškození produktu a k vážnému poranění nebo smrti.



**UPOZORNĚNÍ:** Aby nedošlo k poškození nebo odpojení vodičů a hadiček, nepřipojujte nic, dokud nebudou nainstalované všechny moduly systému.



**POZNÁMKA:** Na horní straně napájecí jednotky je schéma elektrických připojení pro obvodovou desku křesla.

### 1. Vypněte napájení křesla.

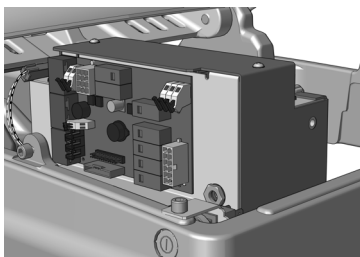
V této části postupujte podle typu napájecí jednotky daného systému.



**Připojení vodičů a datového komunikačního systému (DCS)  
k univerzální napájecí jednotce A-dec vyrobené po  
roce 2023 .....7**



**Připojení vodičů a datového komunikačního systému (DCS)  
k napájecí jednotce A-dec 311/411 vyrobené před  
červnem 2023 .....8**



**Připojení vodičů a datového komunikačního systému (DCS)  
k napájecí jednotce A-dec 511 vyrobené před  
červnem 2023 .....9**

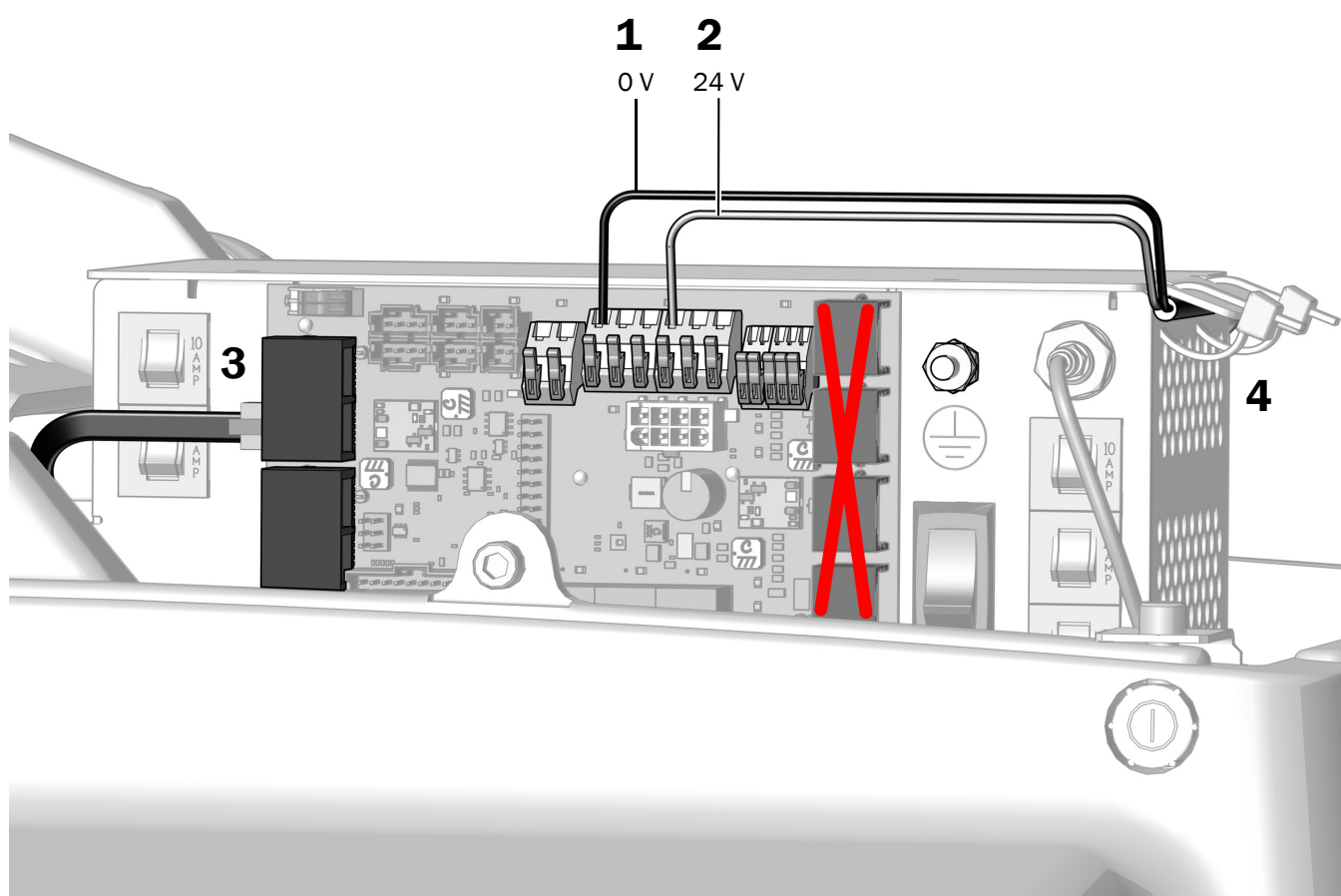
## Připojení vodičů a datového komunikačního systému (DCS) k univerzální napájecí jednotce A-dec vyrobené po roce 2023

1. Černý vodič z kabelu nástrojů asistenta připojte k 0V konektoru vodiče.
2. Šedý vodič z kabelu nástrojů asistenta připojte k 24V konektoru vodiče.



**UPOZORNĚNÍ:** Připojení černého datového komunikačního systému DCS1 k portu DCS2 může způsobit poškození produktu.

3. Černý datový komunikační systém DSC1 připojte k libovolnému portu na straně hlavy křesla.
4. Upevněním kabelů zajistěte kabel nástrojů asistenta pod okrajem napájecí jednotky.



**Další krok** Viz část „Připojení hadiček a přívodů“ na straně 10.

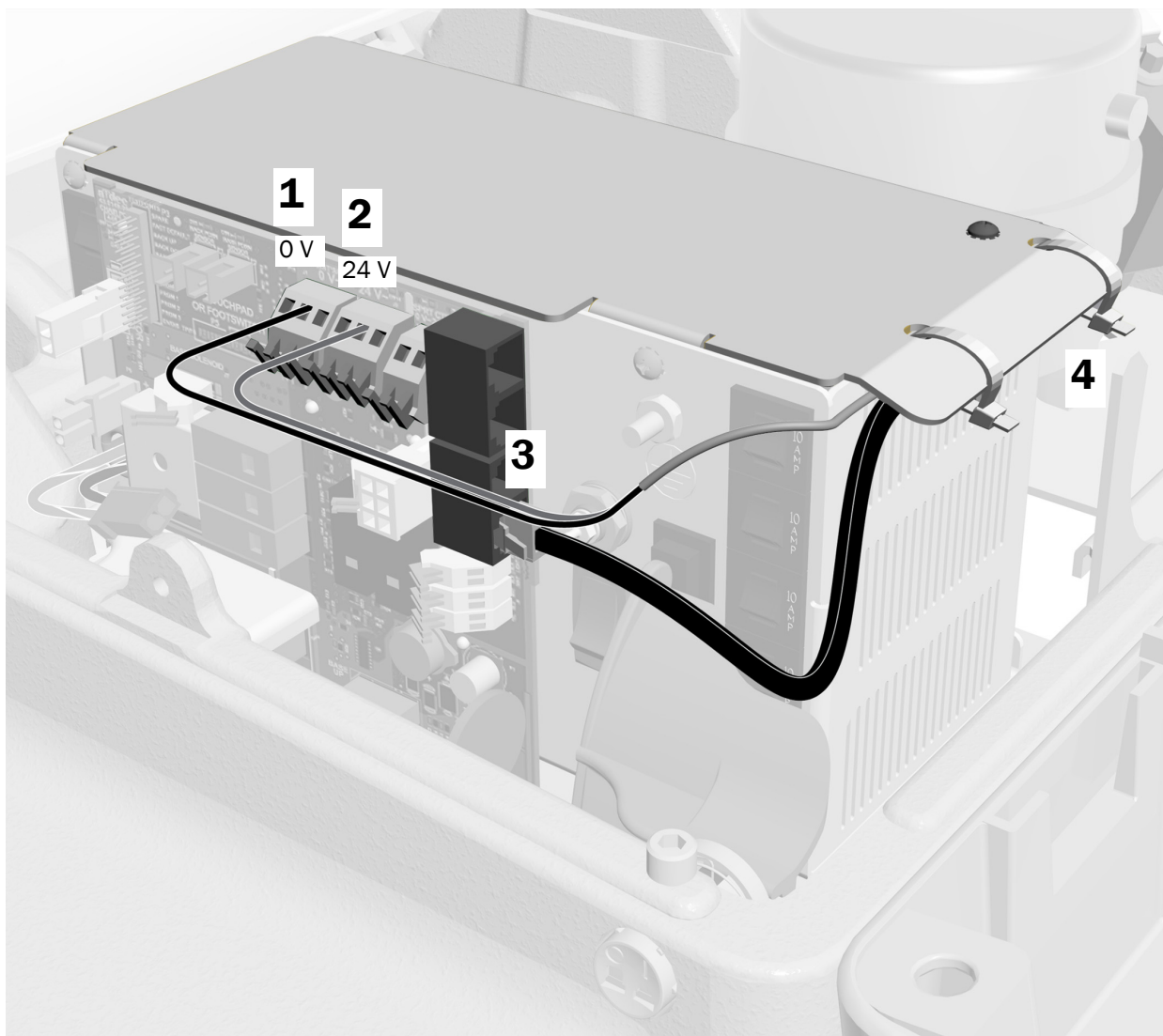
## Připojení vodičů a datového komunikačního systému (DCS) k napájecí jednotce A-dec 311/411 vyrobené před červnem 2023

1. Černý vodič připojte k 0V stř. konektoru.
2. Šedý vodič připojte k 24V stř. konektoru.



**POZNÁMKA:** V případě potřeby můžete k jedné svorce připojit více vodičů.

3. Zapojte datový komunikační systém (DCS) do libovolného datového portu.
4. Až budete mít všechny moduly připojené k napájecí jednotce, zajistěte vodiče pod okrajem napájecí jednotky.

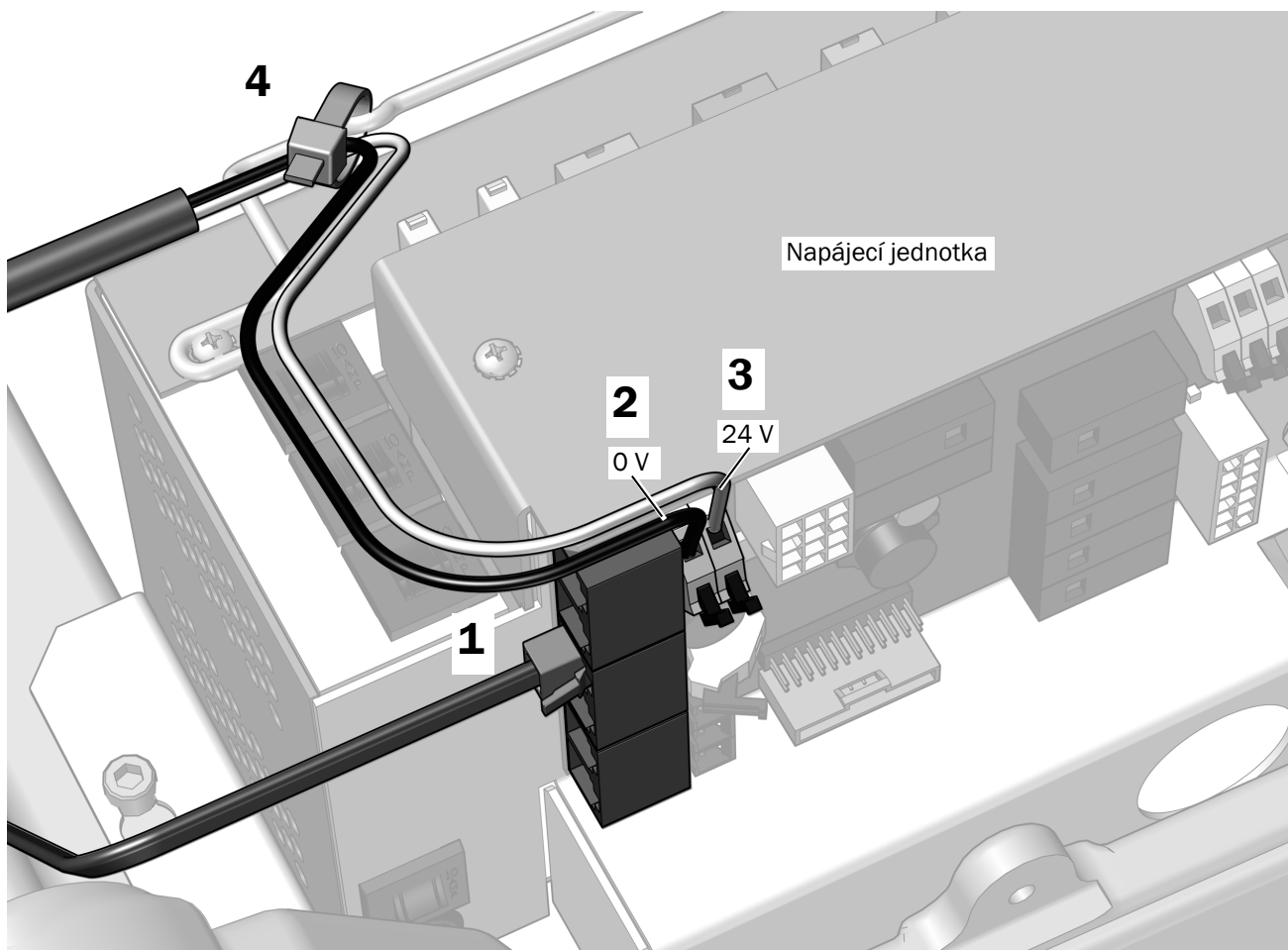


**Další krok** Viz část „Připojení hadiček a přívodů“ na straně 10.

## Připojení vodičů a datového komunikačního systému (DCS) k napájecí jednotce A-dec 511 vyrobené před červnem 2023

### Doporučené nástroje

- Šroubovák s hlavicí Phillips
  - Diagonální kleště
1. Zapojte datový komunikační systém (DCS) do libovolného datového portu.
  2. Černý vodič připojte ke konektoru pro 0 V.
  3. Šedý vodič připojte ke konektoru pro 24 V.
  4. Upevněním kabelu připevněte kabel k závěsu.



## Připojení hadiček a přívodů



**UPOZORNĚNÍ:** Aby nedošlo k poškození nebo odpojení vodičů a hadiček, nepřipojujte nic, dokud nebudou nainstalované všechny moduly systému.

### Doporučené nástroje

- Diagonální kleště
- Tlačka pouzdra

Aby bylo možné systém nakonfigurovat, připojte vše.

### Pouze pro nástroje asistenta

<b>Připojení hadiček pouze pro nástroje asistenta</b> .....	<b>11</b>
<b>Připojení přívodů pouze pro nástroje asistenta</b> .....	<b>12</b>

### Pro systémy se stomatologickým unitem A-dec 300

<b>Připojení hadiček u systému se stomatologickým unitem A-dec 300</b> .....	<b>13</b>
<b>Připojení přívodů u systému se stomatologickým unitem A-dec 300</b> .....	<b>15</b>

### Pro systémy se stomatologickým unitem A-dec 500

<b>Připojení hadiček u systému se stomatologickým unitem A-dec 500</b> .....	<b>16</b>
<b>Připojení přívodů u systému se stomatologickým unitem A-dec 500 a rozdělovací armaturou 500</b> .....	<b>18</b>

## Připojení hadiček pouze pro nástroje asistenta

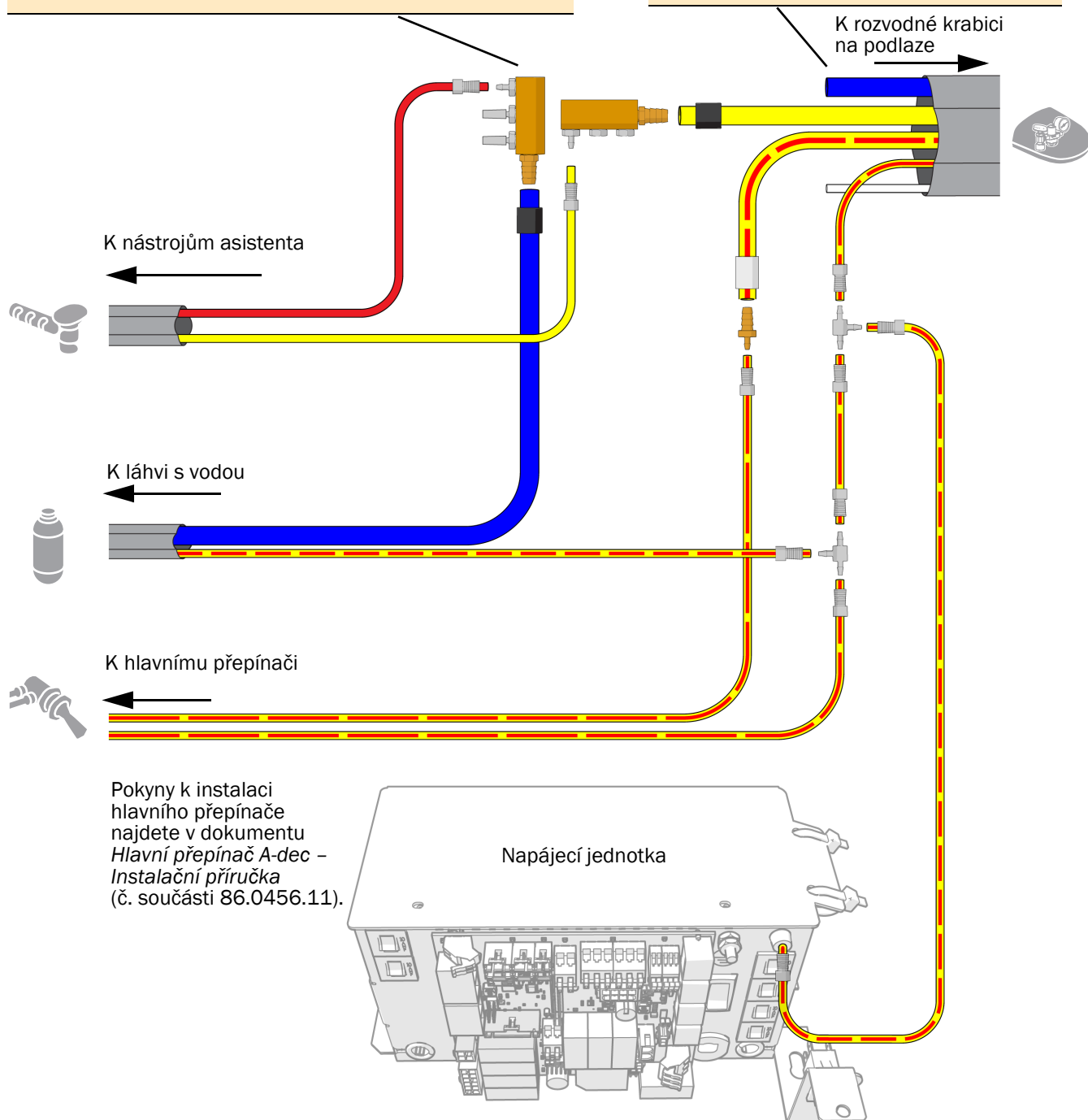
Toto schéma použijte, pokud součástí systému nejsou žádné další moduly kromě nástrojů asistenta.



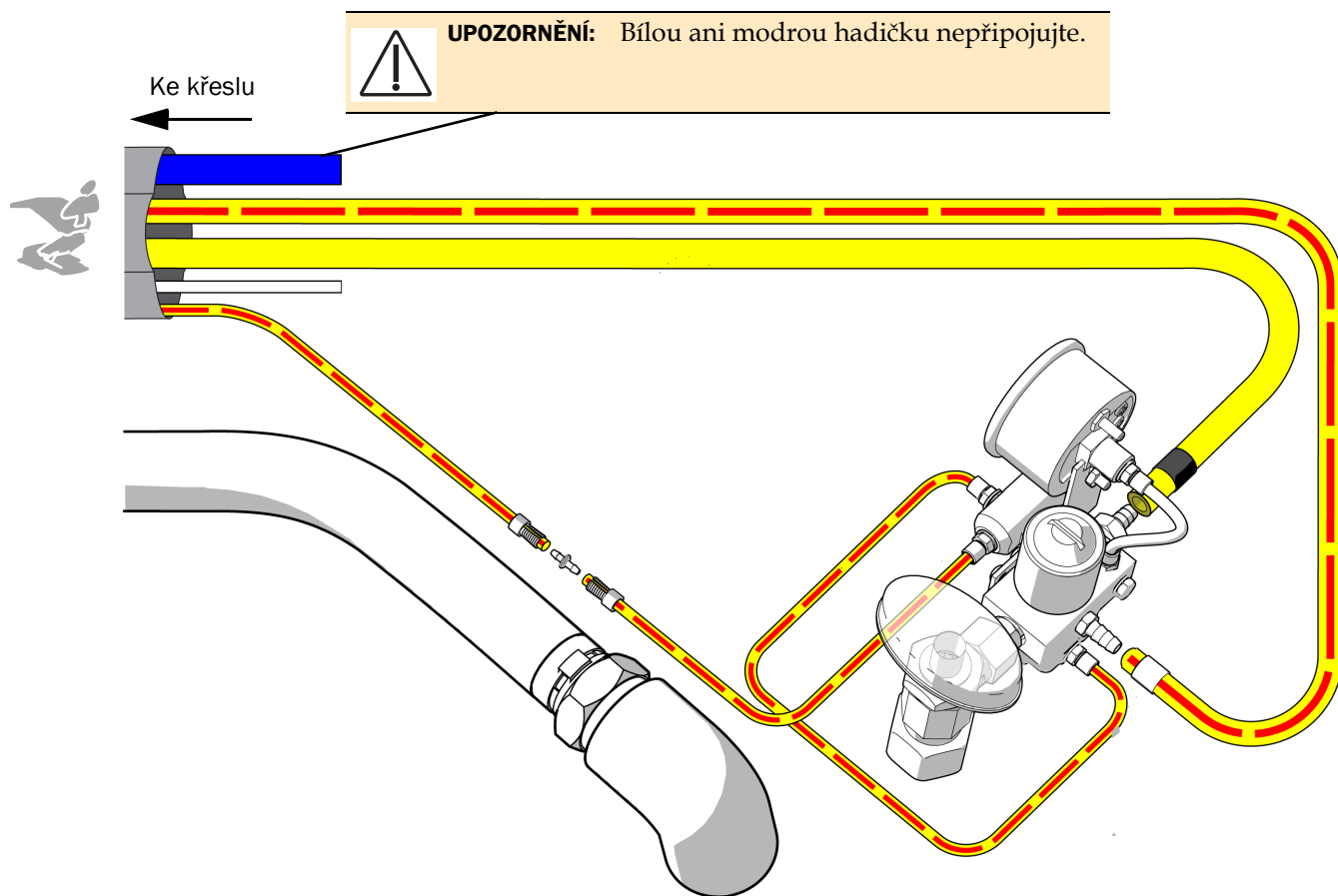
**POZNÁMKA:** Při instalaci rozdělovače vody je třeba zajistit připojení k trnu na konci, aby v rozdělovací armatuře nezůstávala voda.



**UPOZORNĚNÍ:** Bílou ani modrou hadičku nepřipojujte.



## Připojení přívodů pouze pro nástroje asistenta



**Další krok** Viz část „Test systému“ na straně 19.

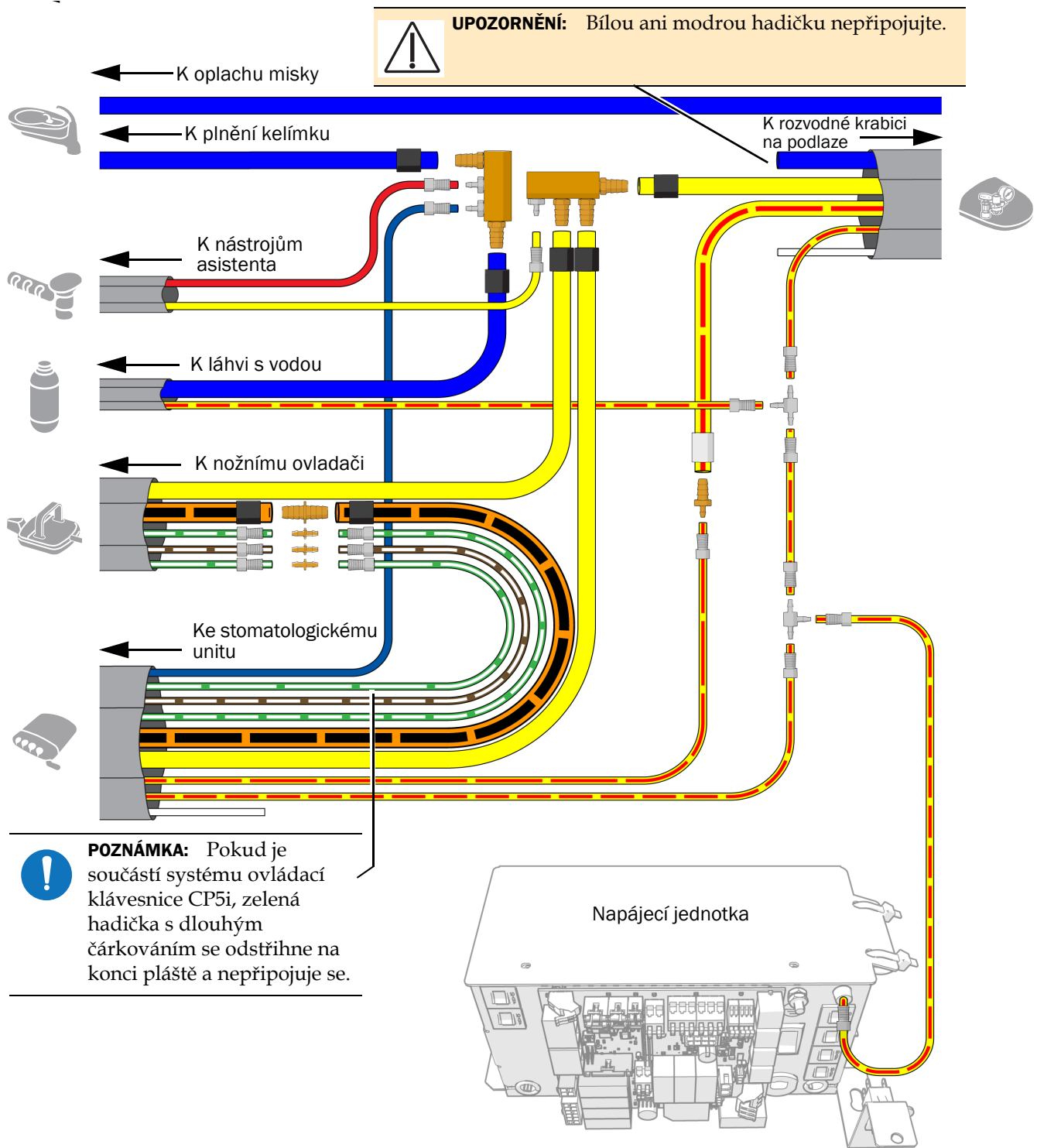


## Připojení hadiček u systému se stomatologickým unitem A-dec 300

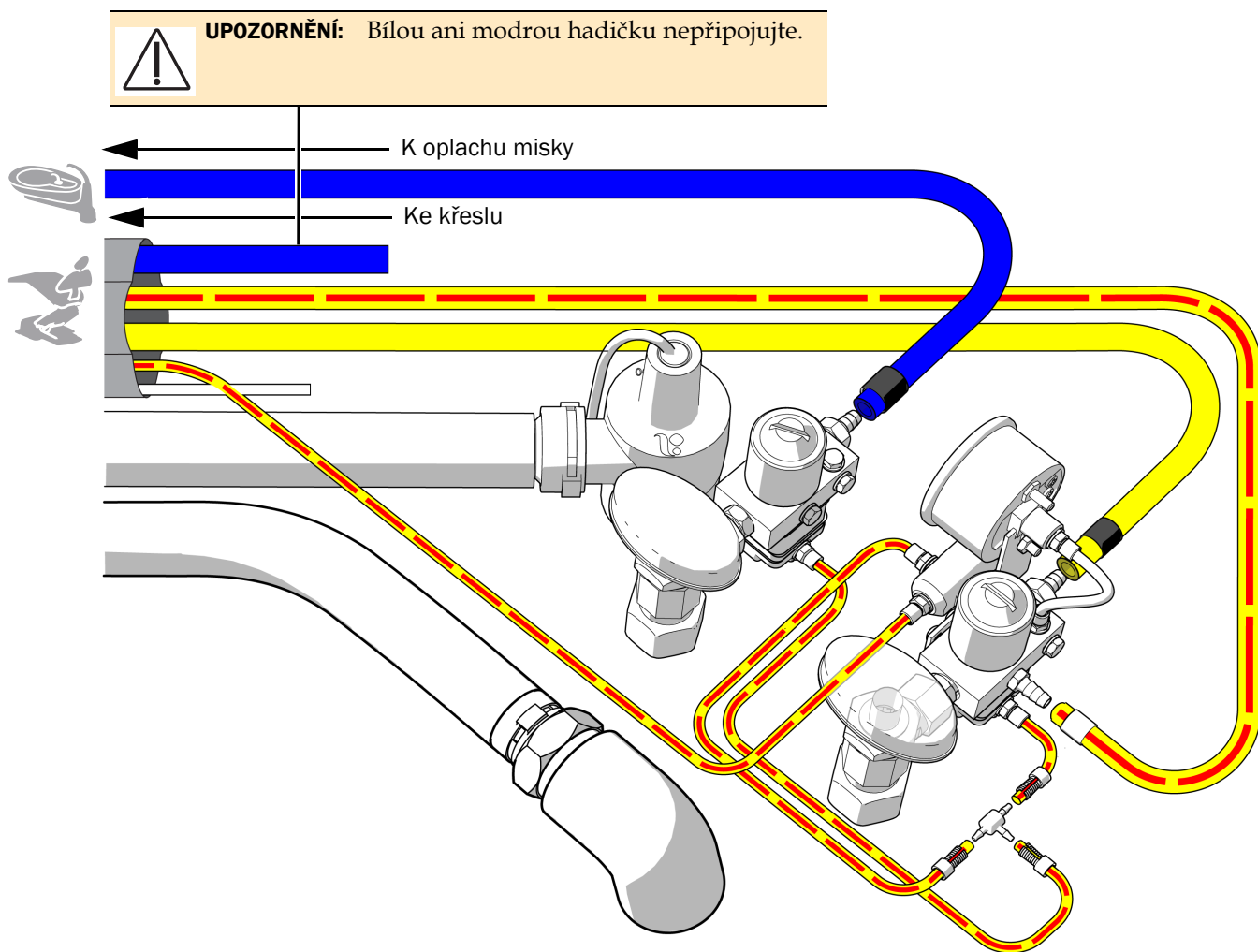
1. Pokud je součástí systému stomatologický unit, odtrhněte a odstraňte z hadičky láhve s vodou část pláště o délce asi 3 stopy.
2. Hadičky připojte podle průtokového schématu na straně 14.



**POZNÁMKA:** Při instalaci rozdělovače vody je třeba zajistit připojení k trnu na konci, aby v rozdělovací armatuře nezůstávala voda.



## Připojení přívodů u systému se stomatologickým unitem A-dec 300



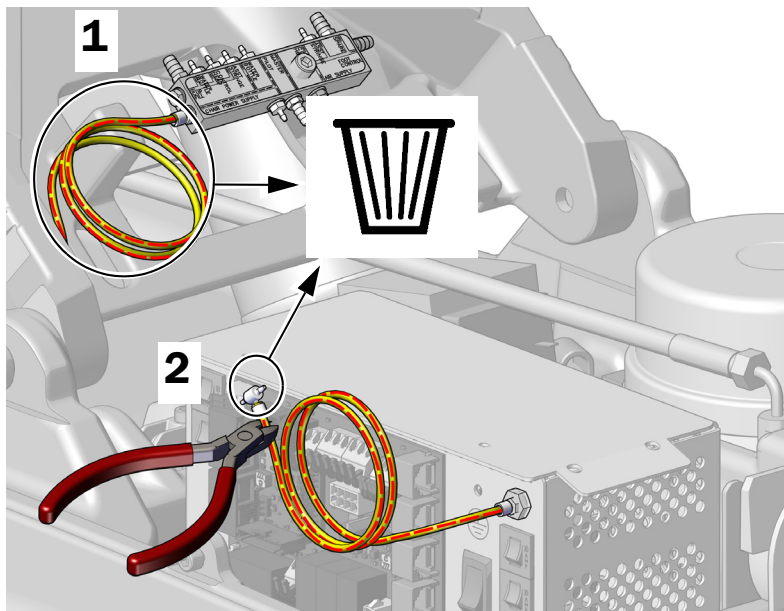
**Další krok** Viz část „Test systému“ na straně 19.

## Připojení hadiček u systému se stomatologickým unitem A-dec 500

### Příprava a připojení hadiček

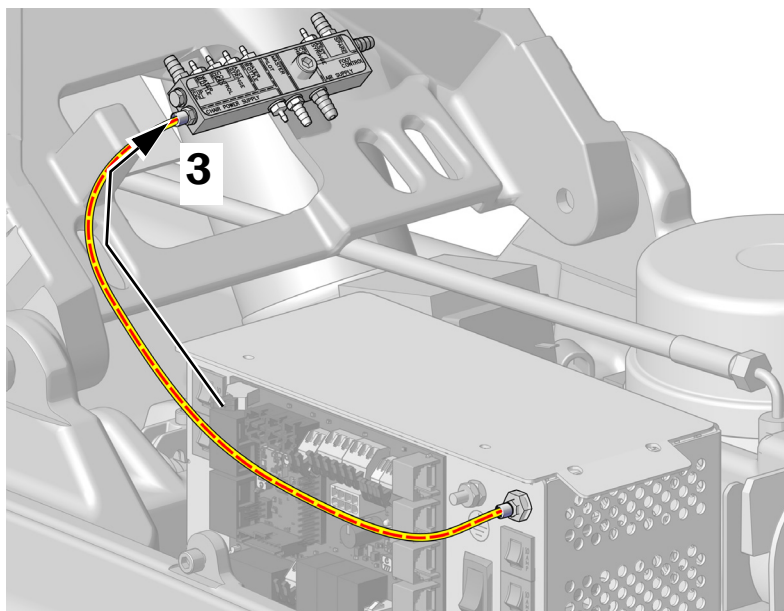
#### Doporučené nástroje

- Diagonální kleště
- Tlačka pouzdra



**1** Z rozdělovací armatury odpojte vzduchovou hadičku a zlikvidujte ji.

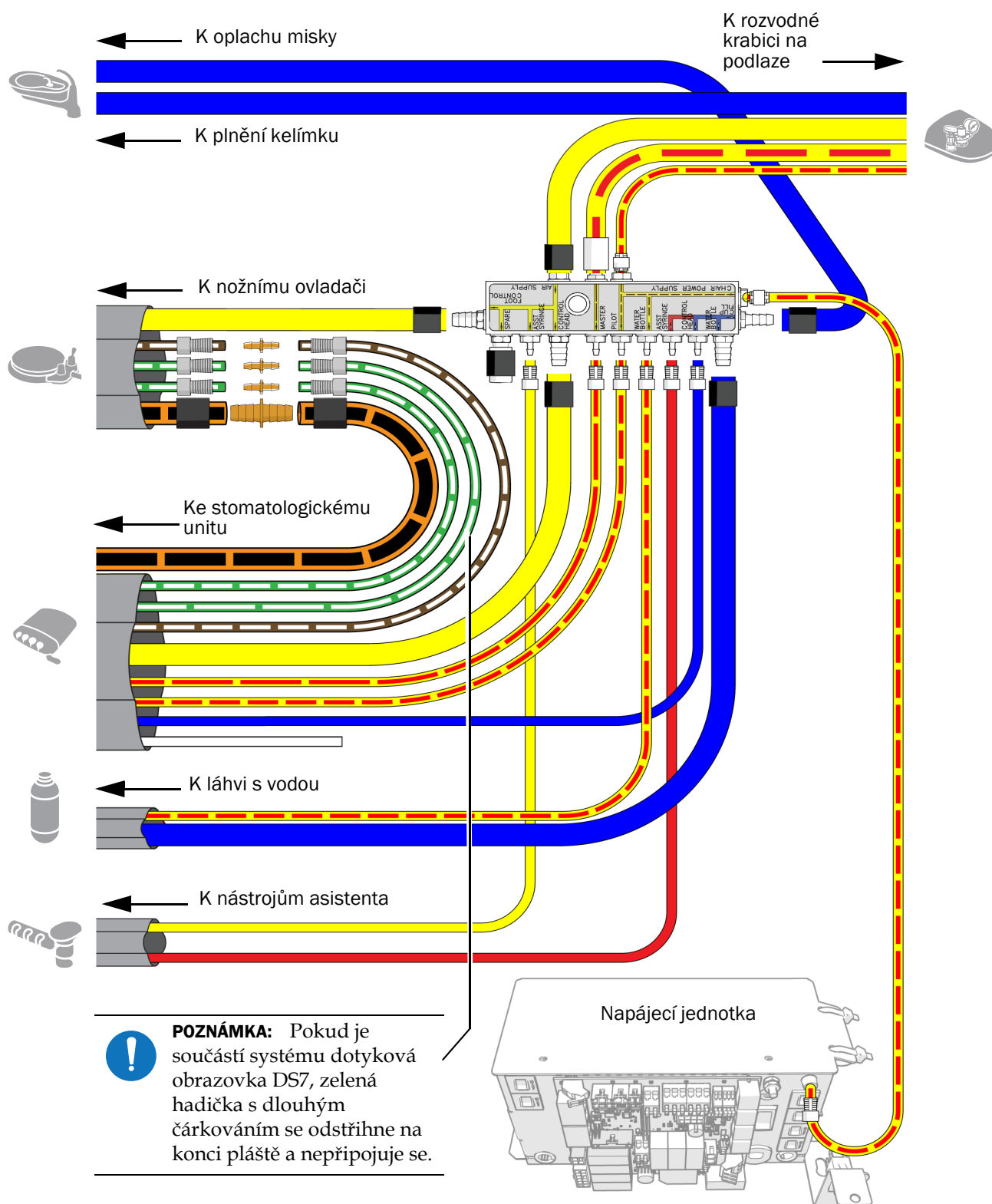
**2** Ze vzduchové hadičky připojené k napájecí jednotce sejměte tvarovku a zlikvidujte ji.



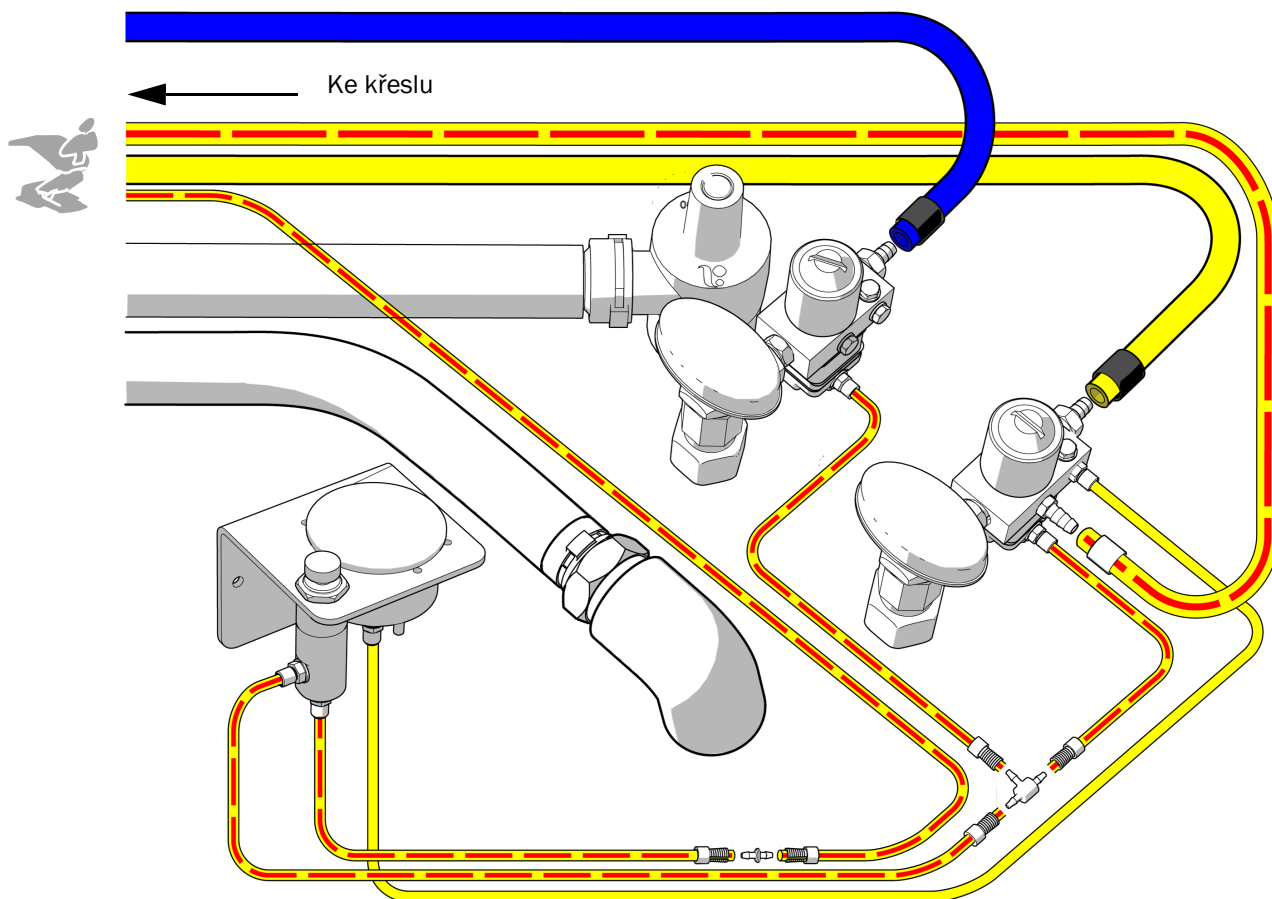
**3** Pomocí pouzdra a tlačky pouzdra připojte hadičku vedoucí od napájecí jednotky k rozdělovací armatuře.

**4** Z hadičky láhve s vodou odtrhněte a stáhněte část pláště o délce asi 914 mm (3 stopy).

**5** Podle průtokového schématu na následující stránce připojte hadičky všechny modulů.



## Připojení přívodů u systému se stomatologickým unitem A-dec 500 a rozdělovací armaturou 500



## Test systému

---

Po dokončení instalace systém zkontrolujte podle následujícího kontrolního seznamu. Potom pokračujte instrukcemi zákazníka.

- Nastavená hodnota regulovaného tlaku vzduchu je 552 kPa (80 psi).
- Podtlak/sání jsou nastavené podle následujících specifikací:
  - **Mokrý podtlak** –  $34 \pm 7$  kPa ( $10 \pm 2$  palce Hg), minimálně 255 sl/min (9 scfm)
  - **Suchý/polosuchý podtlak** –  $16 \pm 3,5$  kPa ( $4,5 \pm 1$  palec Hg), minimálně 340 sl/min (12 scfm)
- V rozvodné krabici na podlaze nedochází k únikům vzduchu ani vody.
- Spádový odtok funguje správně.
- Hadičky a připojení nejsou zalomené a nevykazují známky úniku vody ani vzduchu.
- Hadičky a vodiče jsou svinuté a uloženy tak, aby nepřišly do kontaktu s pohyblivými součástmi.
- Pistole, odsávačka slin a vysokovýkonné odsávání (HVE) řádně fungují.
- Ovládací panel řádně funguje.

## Povinné informace a záruka

---

Požadované povinné informace a informace o záruce společnosti A-dec najdete v dokumentu *Povinné informace, technické údaje a záruka* (č. součásti 86.0221.11) dostupném v Centru zdrojů na adrese [www.a-dec.com](http://www.a-dec.com).



Tento dokument si můžete zobrazit online, načtením QR kódu, který odkazuje na adresu [a-dec.com/regulatory-guide](http://a-dec.com/regulatory-guide). Na kód můžete také klepnout nebo kliknout.

Loctite a Loctite 242 jsou ochranné známky nebo registrované ochranné známky společnosti Henkel IP & Holding GmbH ve Spojených státech a mohou být také ochrannými známkami nebo registrovanými ochrannými známkami v dalších zemích. Všechny ostatní ochranné známky uvedené v tomto dokumentu jsou ochranné známky nebo registrované ochranné známky společnosti A-dec, Inc. ve Spojených státech a mohou být také ochrannými známkami nebo registrovanými ochrannými známkami v dalších zemích.



### Sídlo společnosti A-dec

2601 Crestview Drive  
Newberg, OR 97132 USA  
Tel.: 1 800 547 1883 v USA a Kanadě  
Tel.: +1 503 538 7478 mimo USA a Kanadu  
[www.a-dec.com](http://www.a-dec.com)

*Společnost A-dec, Inc. neposkytuje žádnou záruku na obsah tohoto dokumentu, včetně předpokládaných záruk prodejnosti a vhodnosti ke konkrétnímu účelu, nikoli však s omezením pouze na tyto záruky.*