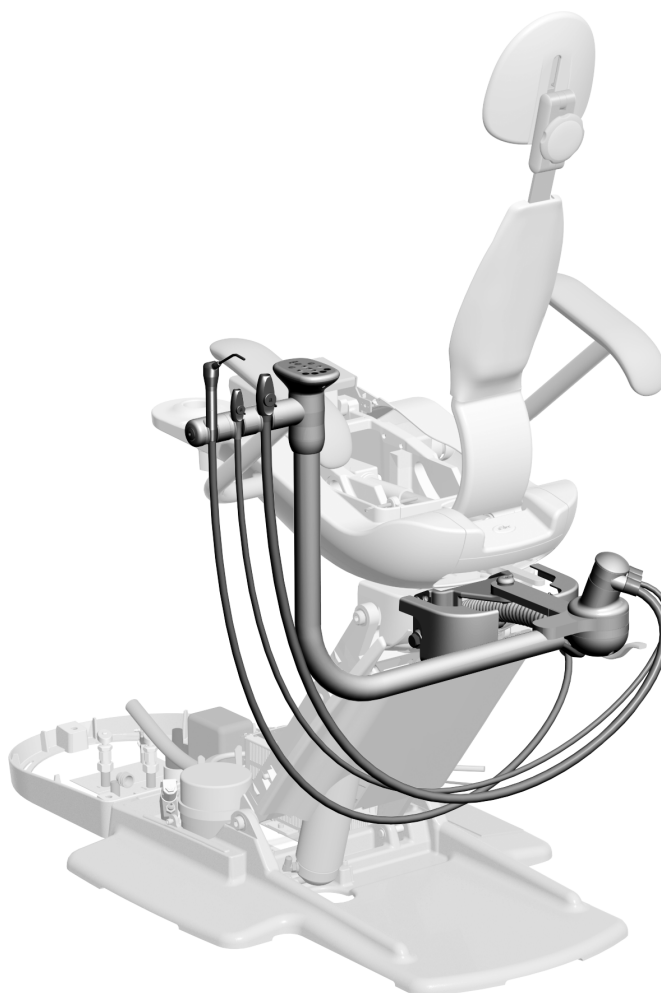




Instrumentarul asistentului A-dec® 351 de pe un scaun stomatologic A-dec 311/411/511 MANUAL DE INSTALARE

Cuprins

Înainte de a începe	2
Instalarea brațului rigid . . .	3
Conectarea firelor și a cablului de date	6
Conectarea tuburilor și a utilităților	10
Testarea sistemului	19
Informații de reglementare și garanție	20



Instrumentarul asistentului A-dec 351 de
pe un scaun stomatologic A-dec 311

Modelele și versiunile produsului cărora li se aplică prezentul document

Model	Versiuni	Descriere
351	B	Instrumentarul asistentului
311	B	Scaun stomatologic
411	A	Scaun stomatologic
511	A/B	Scaun stomatologic

Înainte de a începe

Instrumente recomandate

- Dispozitiv cu locaș și clichet de 3/4"
- Nivelă
- Ciocan
- Set de chei cu cap hexagonal
- Clește de tăiat în diagonală
- Chei combinate de 3/4" (2)
- Dispozitiv de dezizolat sârmă
- Dispozitiv de împins manșoane



AVERTISMENT Pericol de electrocutare. Când scoateți sau puneți la loc capacele, procedați cu atenție pentru a nu deteriora firele sau tuburile. Asigurați-vă că fixați capacele după ce le așezați la loc.

Pregătirea scaunului

Pasul 1.



ATENȚIE Plăcile de circuit sunt sensibile la electricitatea statică. Sunt necesare măsuri de precauție privind descărcarea electrostatică (ESD) la atingerea unei plăci de circuit sau la realizarea de conexiuni către sau de la placa de circuit. Plăcile de circuit trebuie instalate numai de un electrician sau de un responsabil de service calificat.

- 1** Ridicați complet baza și spătarul scaunului. Setati firul de ocolire de pe placa de circuit la BASE UP și BACK UP, dacă este necesar.



AVERTISMENT Dacă nu opriți sau nu deconectați alimentarea cu energie electrică înainte de a începe această procedură, poate rezulta deteriorarea produsului și vătămarea gravă sau decesul.

- 2** Opriți alimentarea cu energie electrică a sistemului.

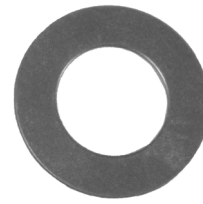
Instalarea brațului rigid

Pasul 1.

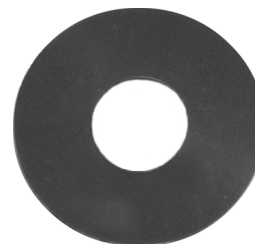
- 1** Glisați lagărul și două șaibe plate din set pe șurub.
- 2** Introduceți șurubul prin orificiul din brațul instrumentarului asistentului.
- 3** Glisați șaiba Nylatron® pe șurub.



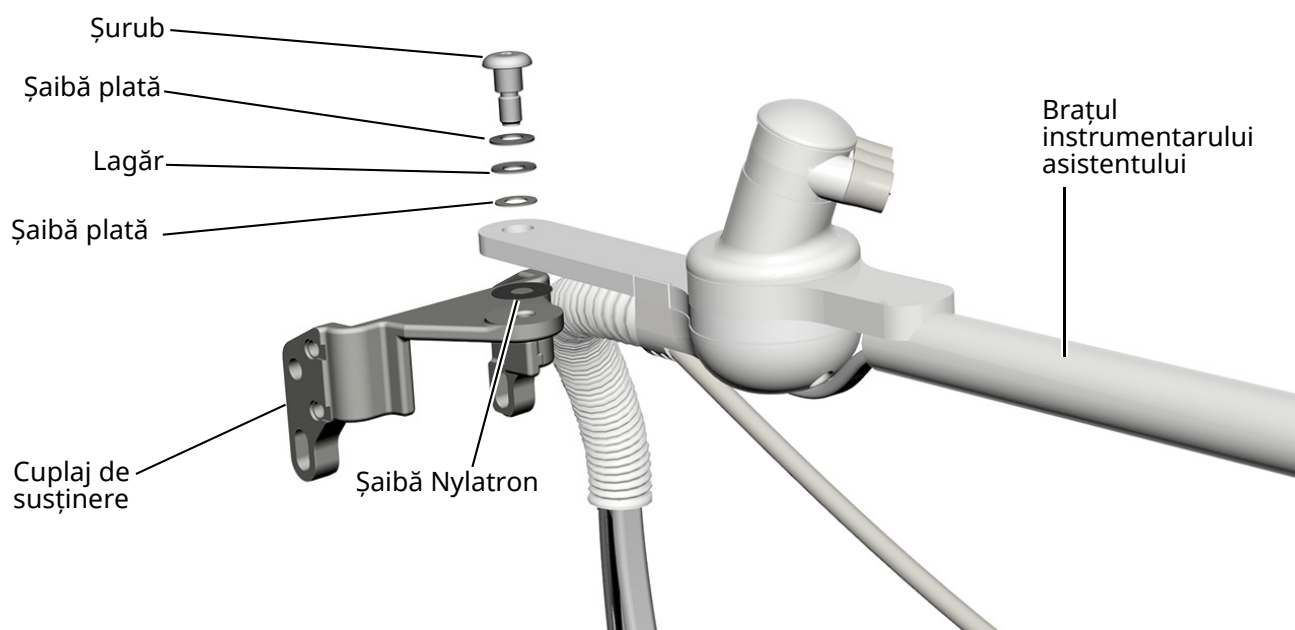
Lagăr



Șaibă plată



Șaibă Nylatron



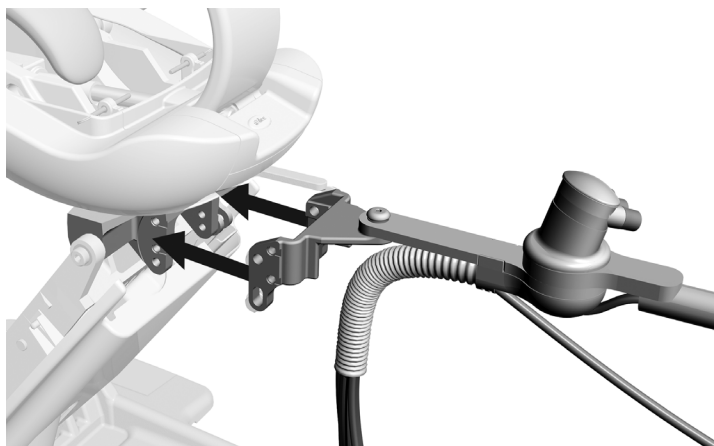
- 4** Ungeți cu Loctite® 242™ capătul șurubului.

- 5** Utilizați o cheie hexagonală de 1/4" pentru a strânge bine brațul pe cuplajul de susținere.

Pasul 2.

1 Luați patru șuruburi și șaibe din set.

2 Luați ansamblul brațului instrumentarului asistentului și aliniați orificiile din cuplajul de susținere cu orificiile din cadrul scaunului.



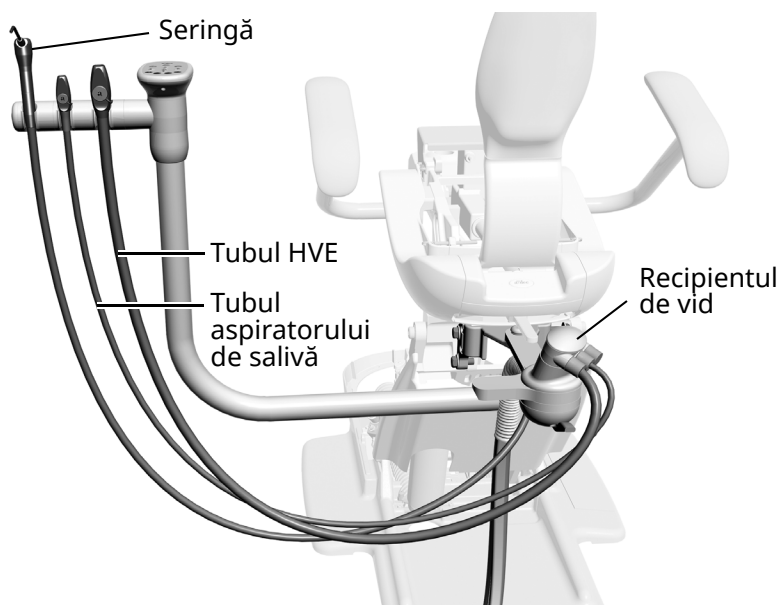
3 Atașați cuplajul de susținere la scaun cu cele patru șuruburi și șaibe plate.



Pasul 3.

1 Introduceți seringă în suportul său pe instrumentarul asistentului.

2 Poziționați aspiratorul de mare volum (HVE) și aspiratorul de salivă în suporturile lor; apoi atașați tuburile lor la recipientul de vid.

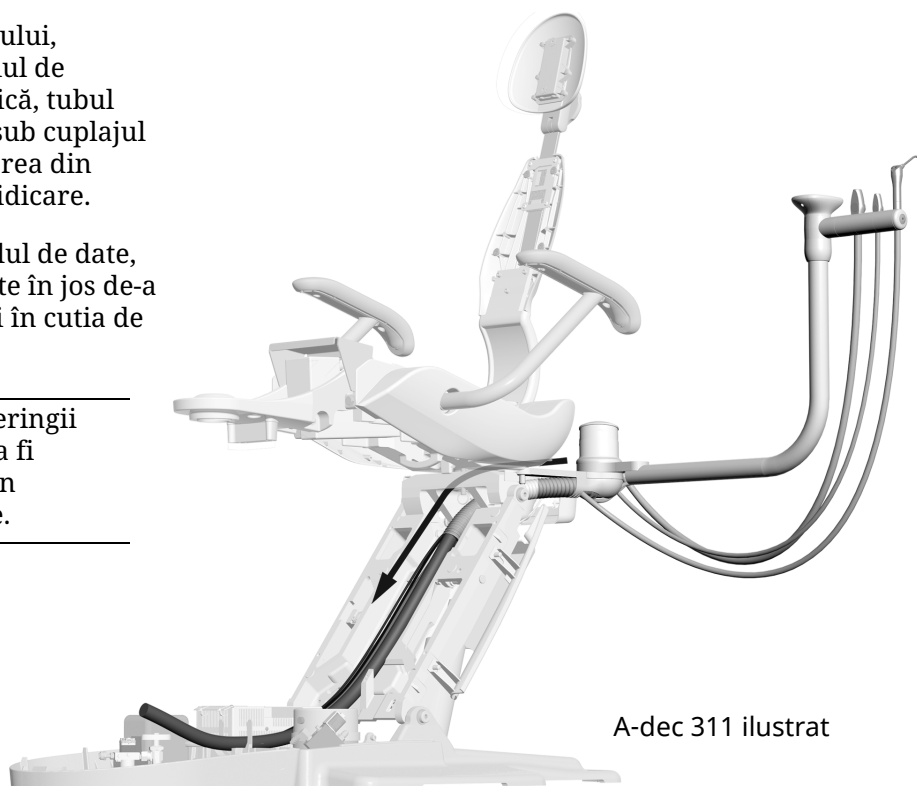


Pasul 4.

- 1** Din partea din spate a scaunului, direcționați linia de vid, cablul de alimentare cu energie electrică, tubul seringii și cablul de date pe sub cuplajul de susținere și prin deschiderea din partea de sus a brațului de ridicare.
- 2** Direcționați linia de vid, cablul de date, tubul seringii și cablul de date în jos de-a lungul brațului de ridicare și în cutia de la nivelul pardoselii.



NOTĂ Lăsați tubul seringii neconectat. Acesta va fi conectat mai târziu în procesul de instalare.



A-dec 311 ilustrat

Conectarea firelor și a cablului de date



ATENȚIE Plăcile de circuit sunt sensibile la electricitatea statică. Sunt necesare măsuri de precauție privind descărcarea electrostatică (ESD) la atingerea unei plăci de circuit sau la realizarea de conexiuni către sau de la placa de circuit. Plăcile de circuit trebuie instalate numai de un electrician sau de un responsabil de service calificat.



AVERTISMENT Dacă nu opriți sau nu deconectați alimentarea cu energie electrică înainte de a începe această procedură, poate rezulta deteriorarea produsului și vătămarea gravă sau decesul.



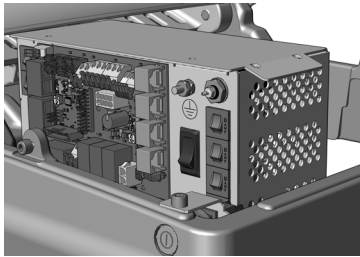
ATENȚIE Pentru a evita deteriorarea sau deconectarea firelor și a tuburilor, nu conectați nimic decât după ce toate modulele sistemului au fost instalate.



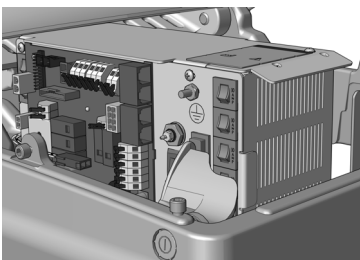
NOTĂ Partea de sus a sursei de alimentare cu energie electrică are o diagramă a conexiunilor electrice pentru placa de circuit a scaunului.

1. Opriți alimentarea cu energie electrică a scaunului.

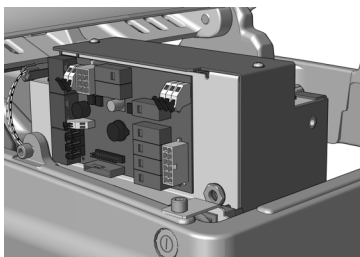
Aplicați procedura în funcție de sursa de alimentare cu energie electrică care este inclusă în sistem.



Conectarea firelor și a cablului de date la o sursă de alimentare cu energie electrică universală A-dec Universal fabricată după iunie 2023 7



Conectarea firelor și a cablului de date la o sursă de alimentare cu energie electrică A-dec 311/411 fabricată înainte de iunie 2023. 8



Conectarea firelor și a cablului de date la o sursă de alimentare cu energie electrică A-dec 511 fabricată înainte de iunie 2023 9

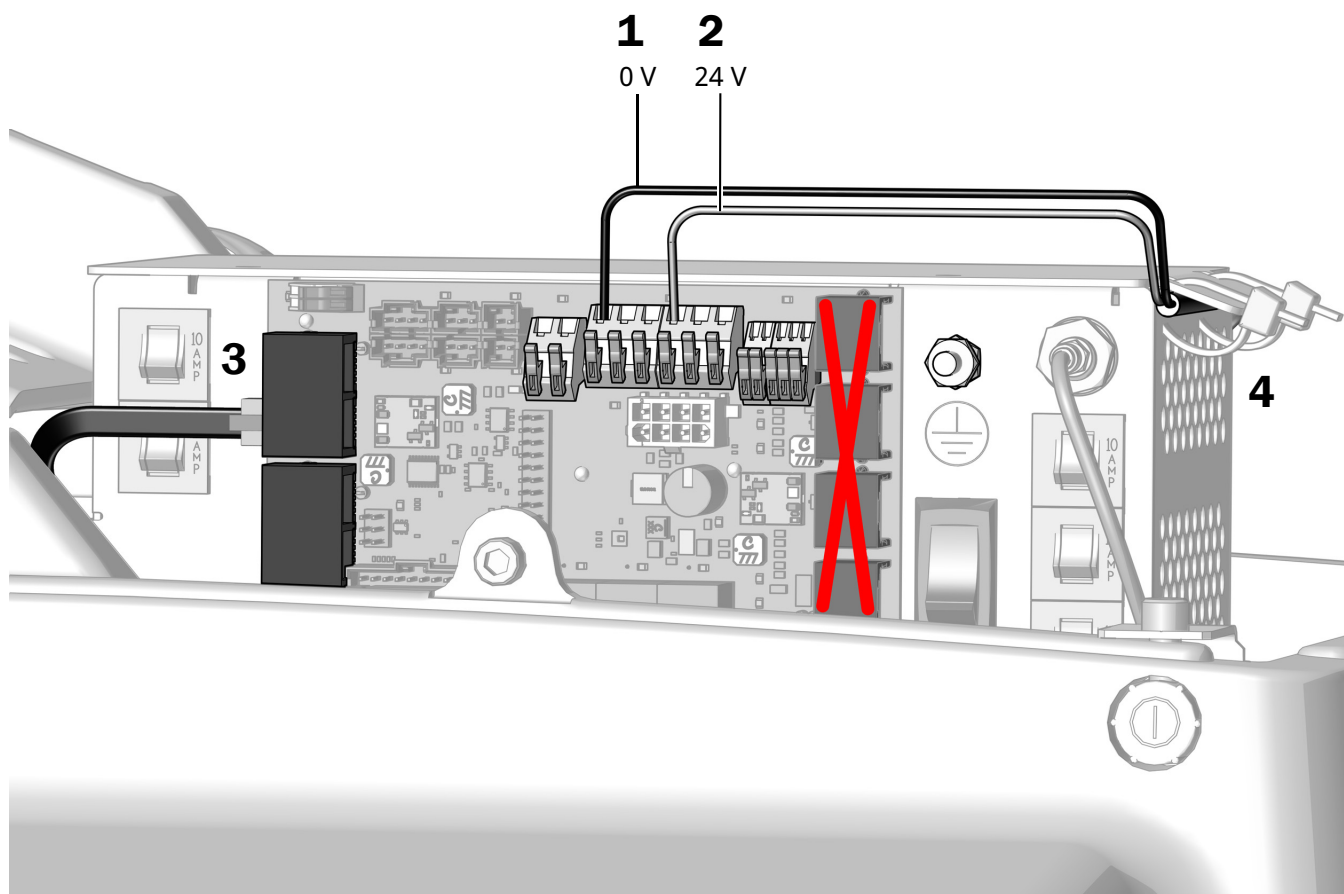
Conectarea firelor și a cablului de date la o sursă de alimentare cu energie electrică universală A-dec Universal fabricată după iunie 2023

1. Conectați firul negru de la cablul instrumentarului asistentului la conectorul firului de 0 V.
2. Conectați firul gri de la cablul instrumentarului asistentului la conectorul firului de 24 V.



ATENȚIE Conectarea cablului de date DCS1 negru la un port DCS2 poate deteriora produsul.

3. Conectați cablul de date DCS1 negru la orice port de pe capul scaunului.
4. Utilizați coliere pentru cabluri pentru a fixa cablul instrumentarului asistentului sub marginea sursei de alimentare cu energie electrică.



Pasul următor Consultați „Conectarea tuburilor și a utilităților” la pagina 10.

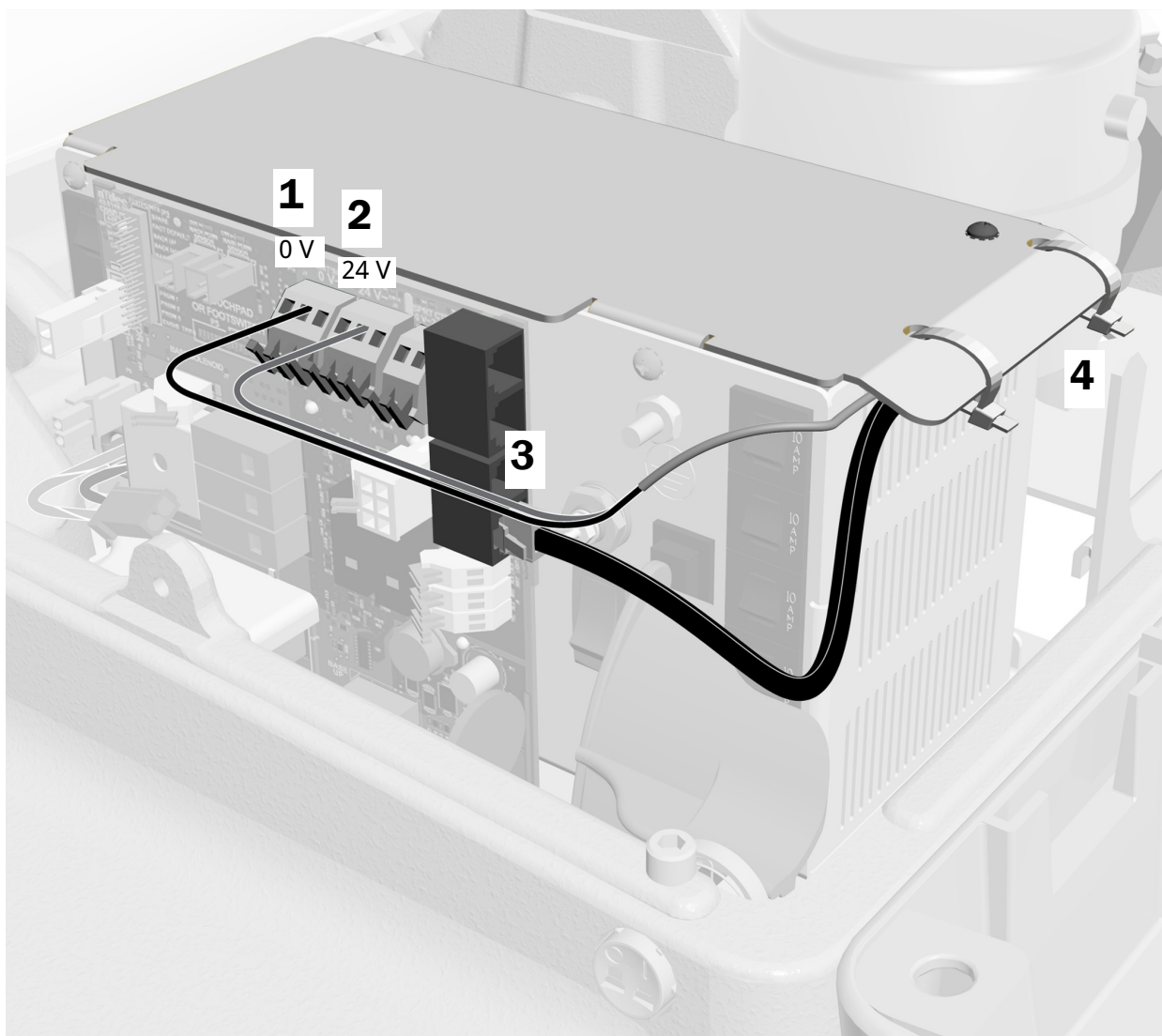
Conectarea firelor și a cablului de date la o sursă de alimentare cu energie electrică A-dec 311/411 fabricată înainte de iunie 2023

1. Conectați firul negru la 0 V c.a.
2. Conectați firul gri la 24 V c.a.



NOTĂ Dacă este necesar, puteți conecta mai mult de un fir la o singură bornă.

3. Conectați cablul de date la orice port de date.
4. După ce toate modulele au fost conectate la sursa de alimentare cu energie electrică, fixați firele sub marginea de pe sursa de alimentare cu energie electrică.



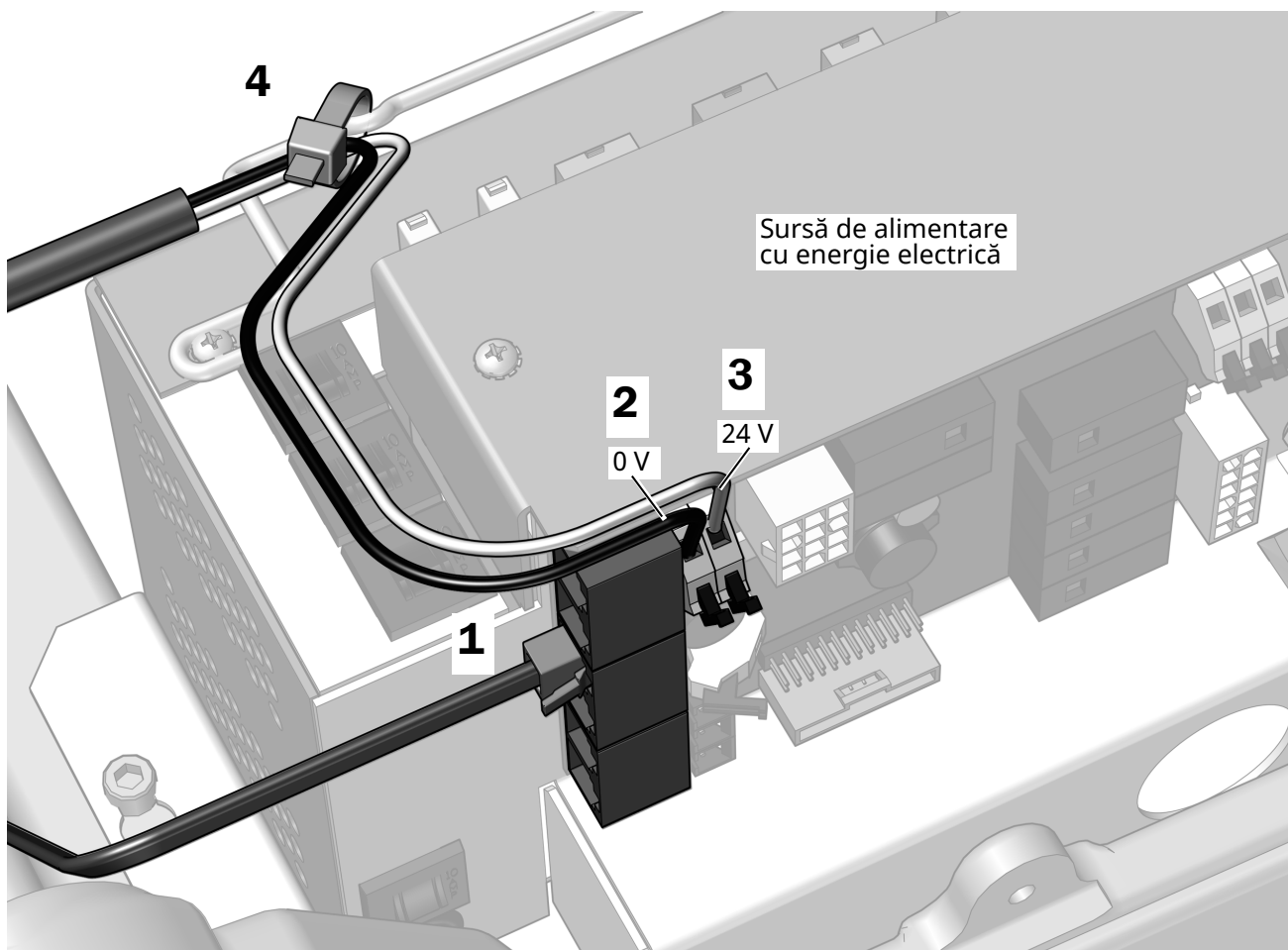
Pasul următor Consultați „Conectarea tuburilor și a utilităților” la pagina 10.

Conectarea firelor și a cablului de date la o sursă de alimentare cu energie electrică A-dec 511 fabricată înainte de iunie 2023

Instrumente recomandate

- Șurubelniță cu cap Phillips
- Clește de tăiat în diagonală

1. Conectați cablul de date la orice port de date.
2. Conectați firul negru la 0 V.
3. Conectați firul gri la 24 V.
4. Fixați cablul de alimentare de elementul de fixare pentru cabluri cu un colier pentru cabluri.



Conectarea tuburilor și a utilităților



ATENȚIE Pentru a evita deteriorarea sau deconectarea firelor și a tuburilor, nu conectați nimic decât după ce toate modulele sistemului au fost instalate.

Instrumente recomandate

- Clește de tăiat în diagonală
- Dispozitiv de împins manșoane

Finalizați conexiunile care corespund configurației sistemului.

Numai pentru instrumentarul asistentului

Conectarea tuburilor numai pentru un instrumentar al asistentului	11
Conectarea utilităților numai pentru un instrumentar al asistentului	12

Pentru sisteme care includ o consolă de instrumentar A-dec 300

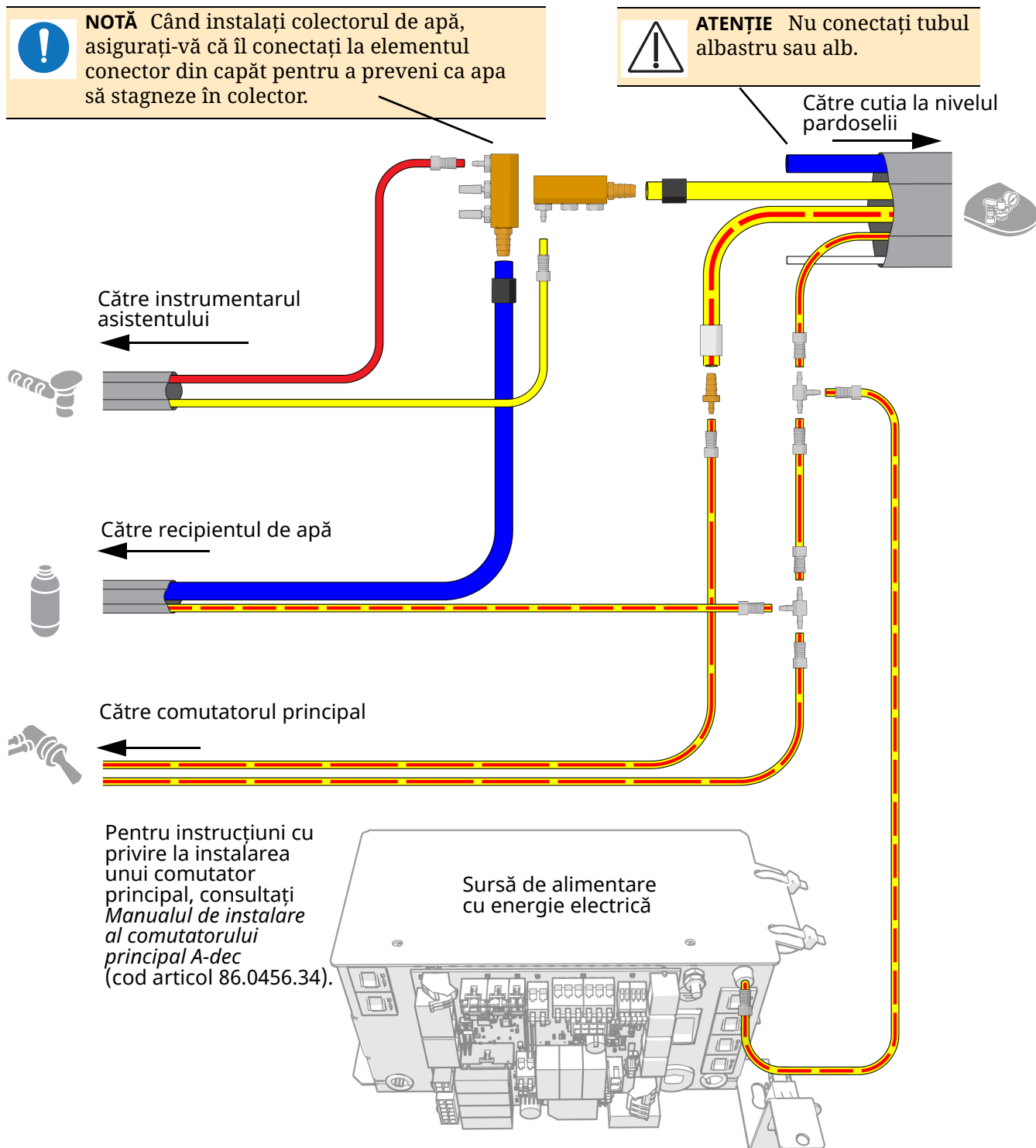
Conectarea tuburilor pentru un sistem care include o consolă de instrumentar A-dec 300	13
Conectarea utilităților pentru un sistem care include o consolă de instrumentar A-dec 300	15

Pentru sisteme care includ o consolă de instrumentar A-dec 500

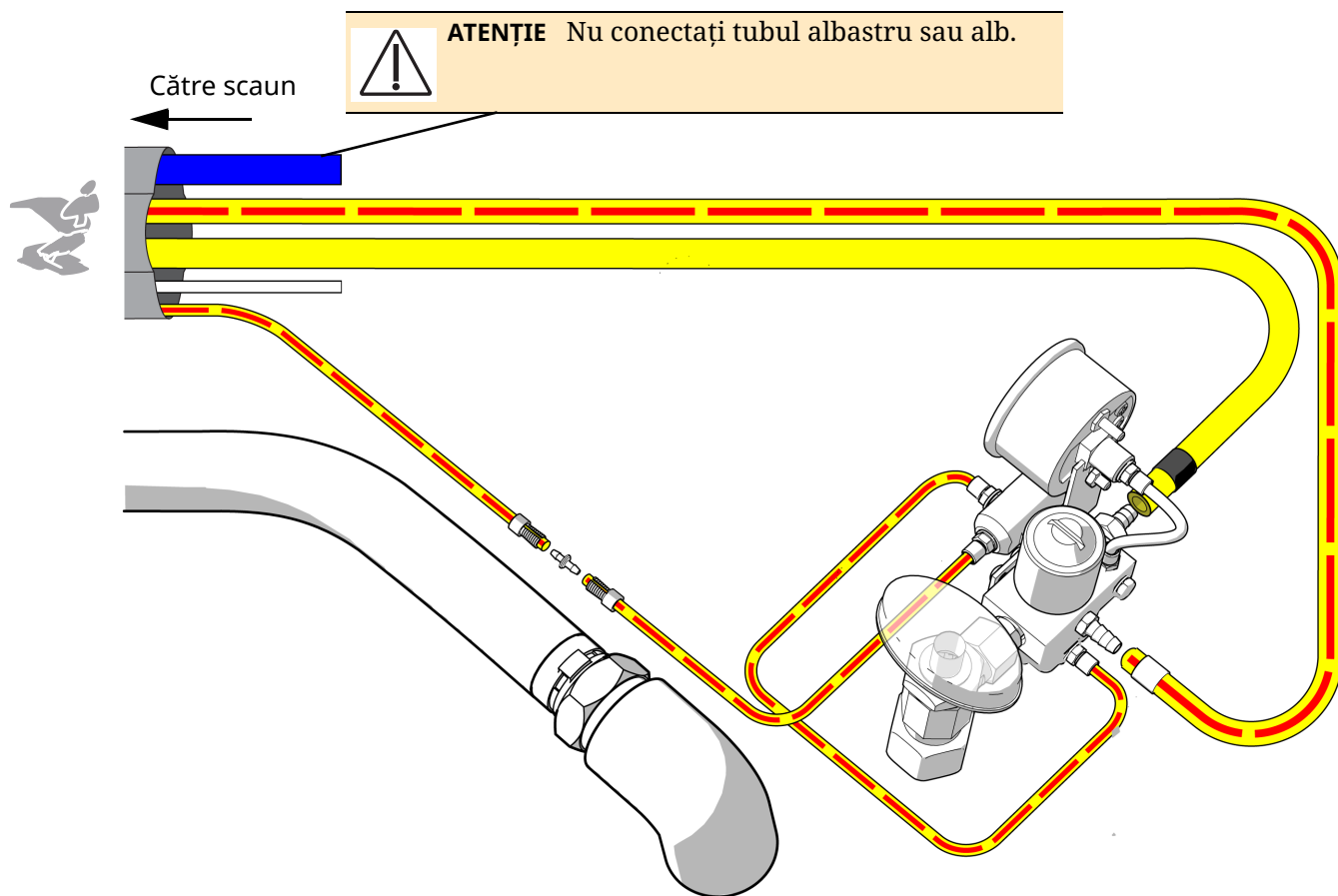
Conectarea tuburilor pentru un sistem care include o consolă de instrumentar A-dec 500	16
Conectarea utilităților pentru un sistem care include o consolă de instrumentar A-dec 500 și un colector 500	18

Conectarea tuburilor numai pentru un instrumentar al asistentului

Utilizați această diagramă dacă sistemul nu include niciun alt modul cu excepția unui instrumentar al asistentului.



Conectarea utilităților numai pentru un instrumentar al asistentului



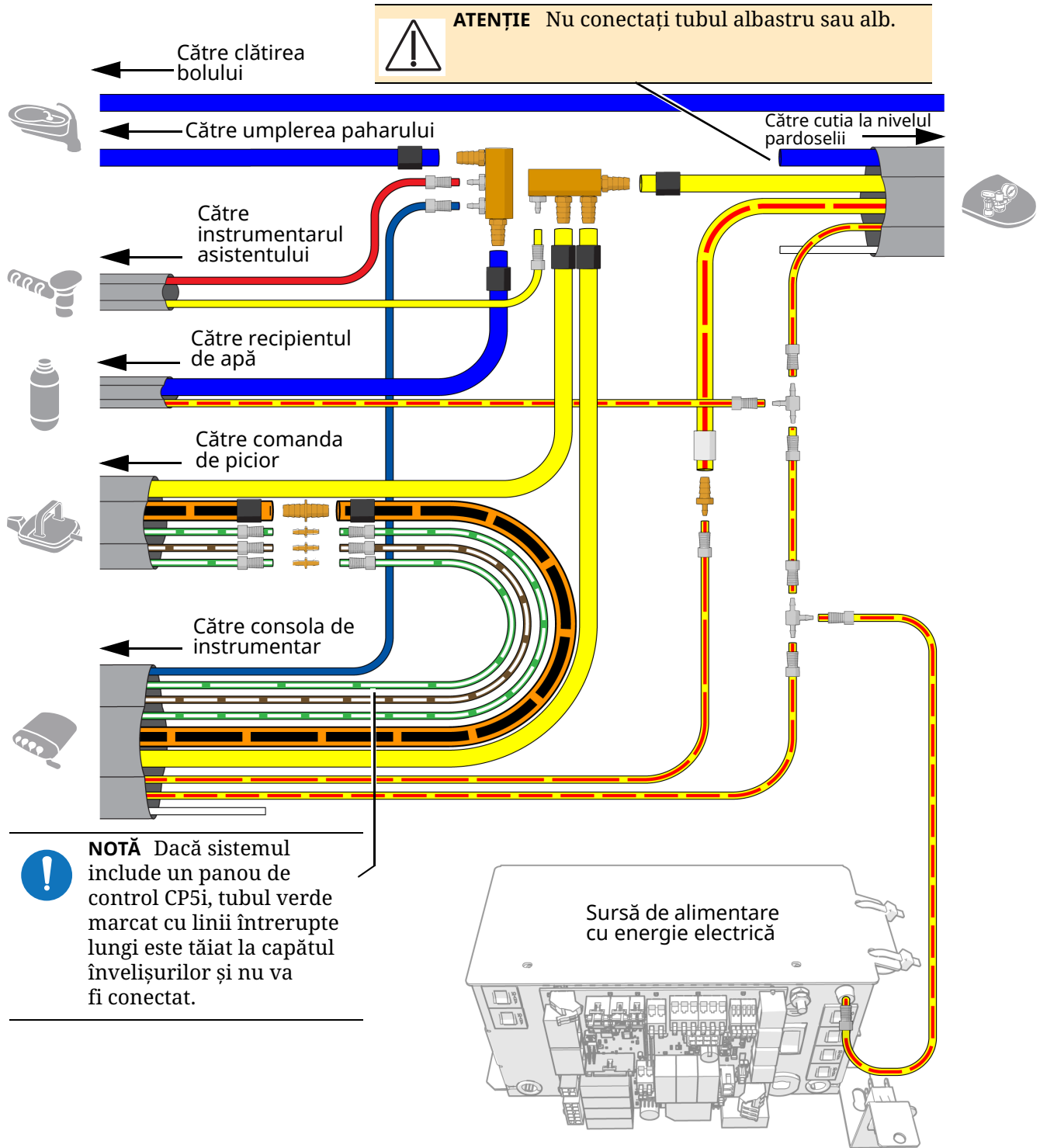
Pasul următor Consultați „Testarea sistemului” la pagina 19.

Conectarea tuburilor pentru un sistem care include o consolă de instrumentar A-dec 300

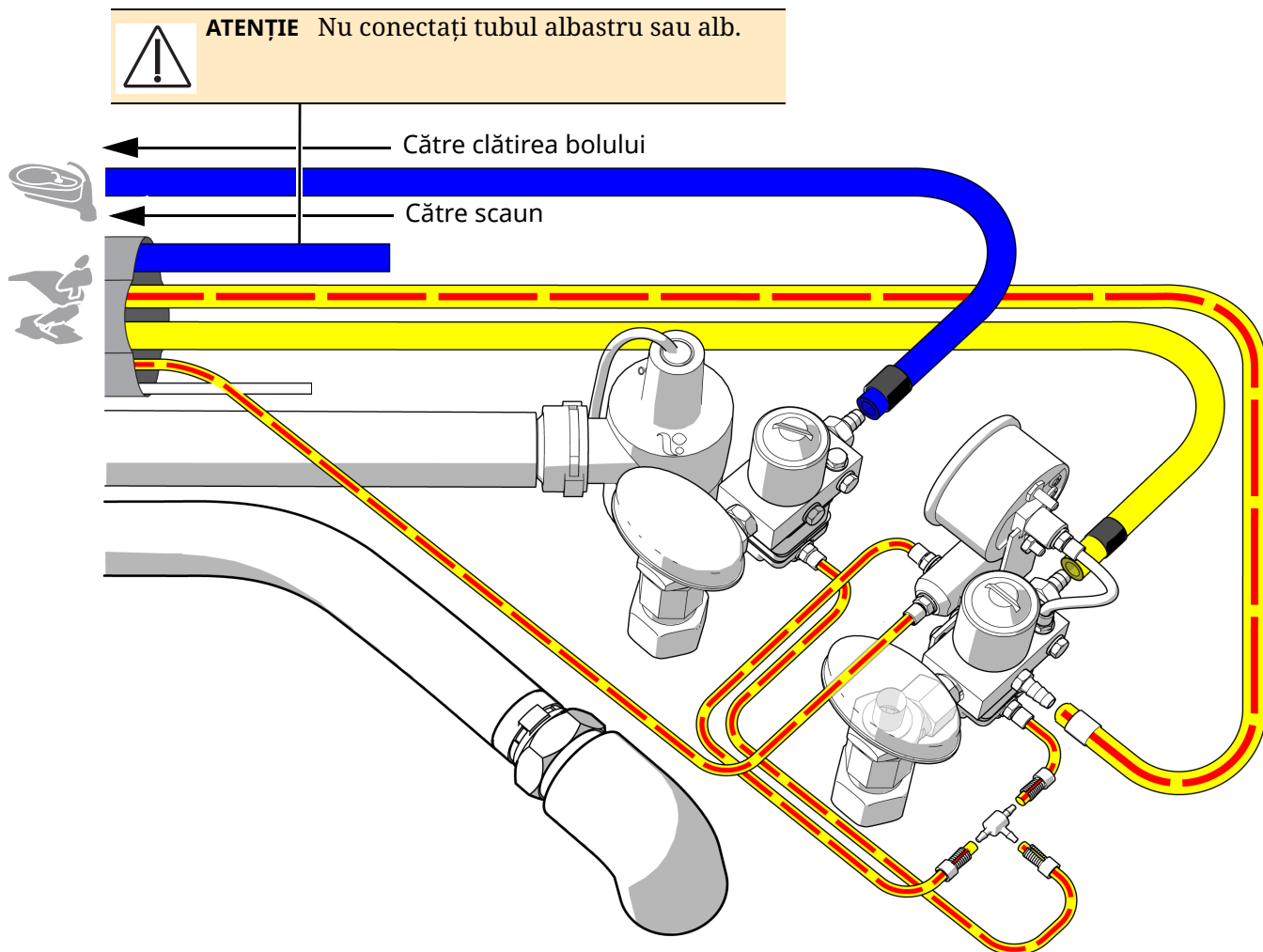
1. Dacă sistemul include o consolă de instrumentar, dezizolați și îndepărtați 3 ft. de înveliș din jurul tubului recipientului de apă.
2. Conectați tubul conform diagramei de flux de la pagina 14.



NOTĂ Când instalați colectorul de apă, asigurați-vă că îl conectați la elementul conector din capăt pentru a preveni ca apa să stagneze în colector.



Conectarea utilităților pentru un sistem care include o consolă de instrumentar A-dec 300



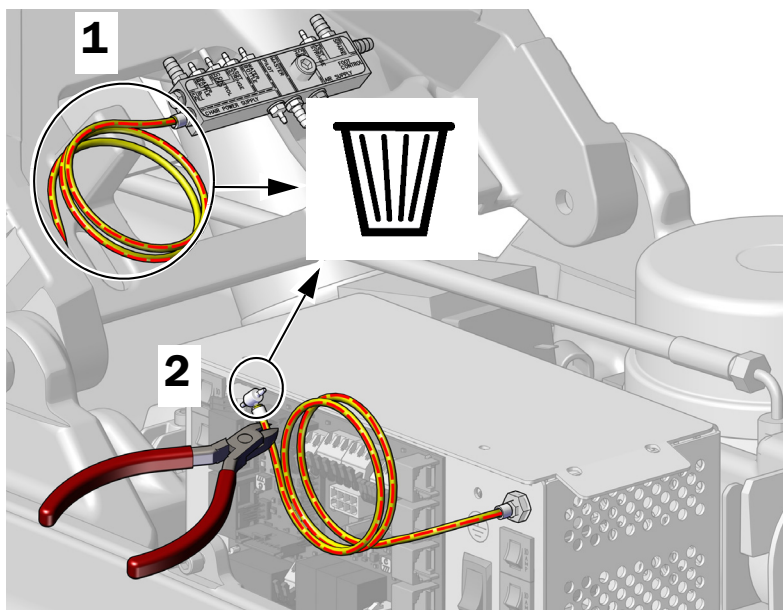
Pasul următor Consultați „Testarea sistemului” la pagina 19.

Conectarea tuburilor pentru un sistem care include o consolă de instrumentar A-dec 500

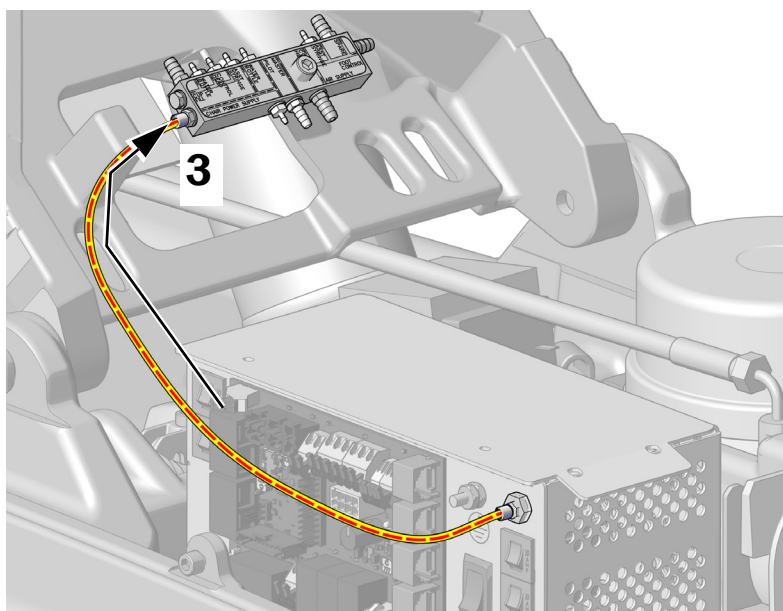
Pregătirea și conectarea tuburilor

Instrumente recomandate

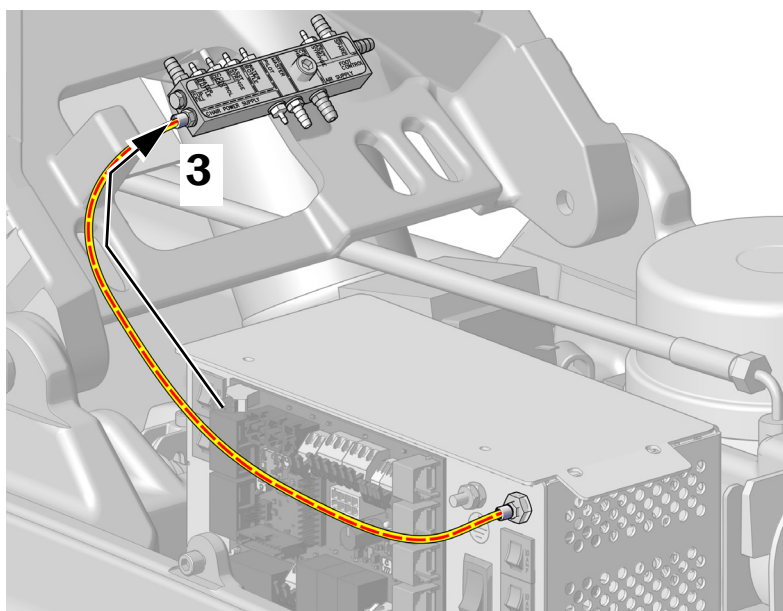
- Clește de tăiat în diagonală
- Dispozitiv de împins manșoane



1 Scoateți și eliminați tubul de aer din colector.



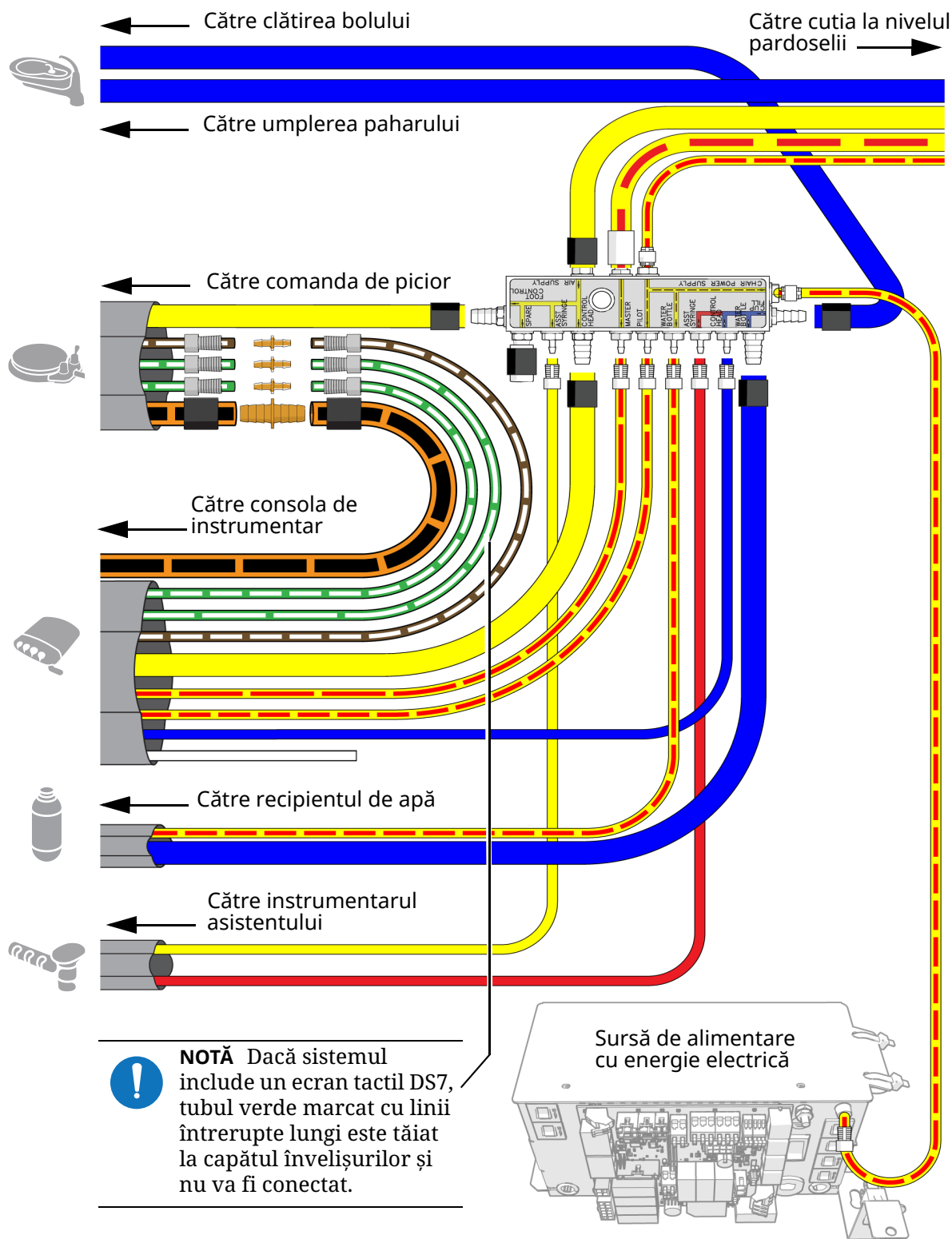
2 Scoateți și eliminați îmbinarea în T de la tubul de aer care este conectat la sursa de alimentare cu energie electrică.



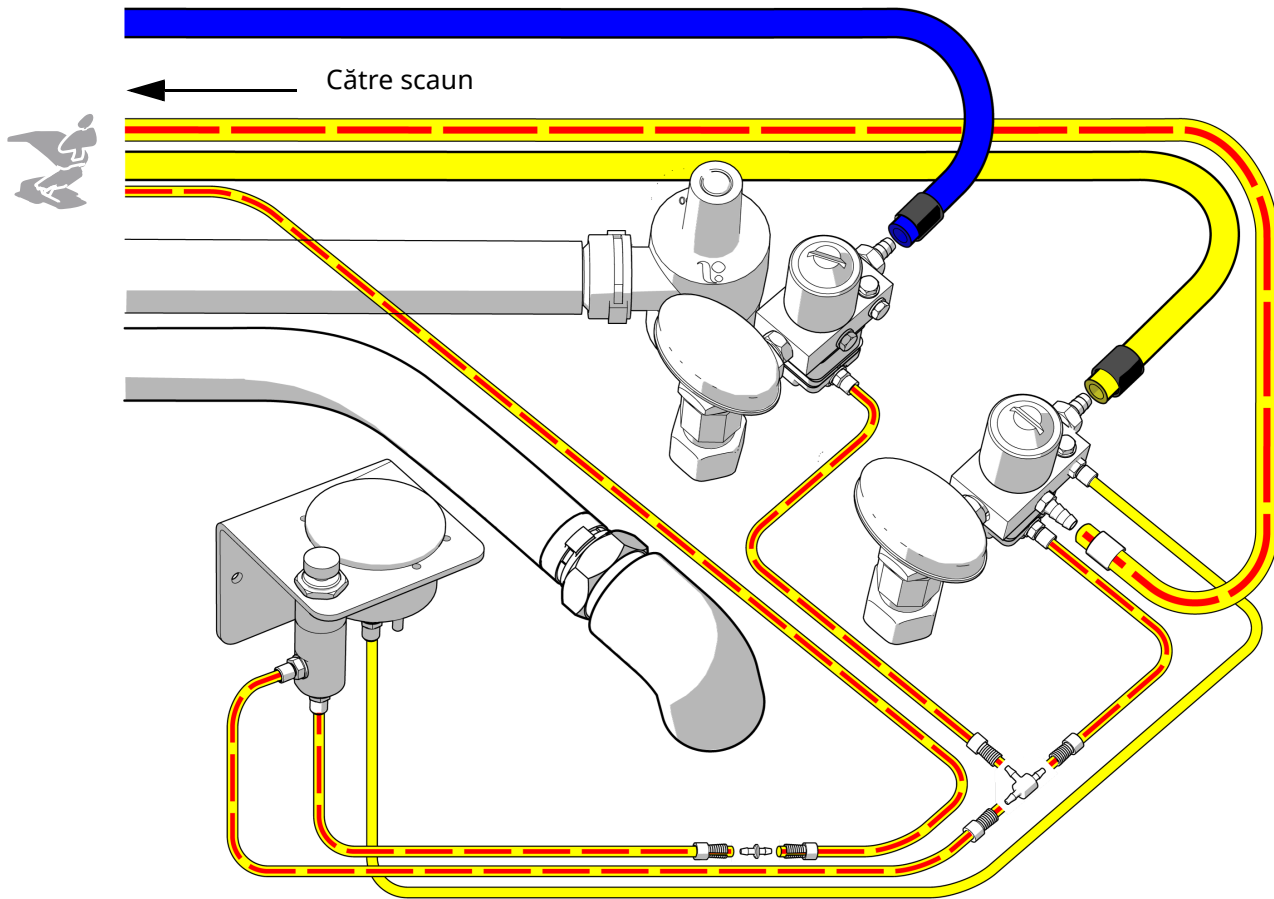
3 Utilizați un manșon și dispozitivul de împins manșoane pentru a conecta tubul de la sursa de alimentare cu energie electrică la colector.

4 Dezizolați și îndepărtați 914 mm (3 ft.) de înveliș din jurul tubului recipientului de apă.

5 Conectați tubul pentru toate modulele respectând diagrama de flux de la pagina următoare.



Conectarea utilităților pentru un sistem care include o consolă de instrumentar A-dec 500 și un colector 500



Testarea sistemului

După ce ați finalizat instalarea, utilizați următoarea listă de verificare pentru a testa sistemul; apoi contactați clientul.

- Presiunea aerului reglată este de 552 kPa (80 psi).
- Funcția de vid/aspirare este setată la specificațiile următoare:
 - **Aspirare umedă** – 34 ± 7 kPa (10 ± 2 inchi de Hg), 255 sl/min (9 SCFM) minimum
 - **Aspirare uscată/semiuscată** – $16 \pm 3,5$ kPa ($4,5 \pm 1$ inch de Hg), 340 sl/min (12 SCFM) minimum
- Cutia de la nivelul pardoselii nu prezintă scurgeri de aer și de apă.
- Drenajul sub acțiunea gravitației funcționează corect.
- Tuburile și conexiunile nu sunt îndoite și nu prezintă scurgeri de aer și de apă.
- Tuburile și firele sunt înfășurate în bucle și depozitate la distanță de piesele mobile.
- Seringa, aspiratorul de salivă și aspiratorul de mare volum funcționează corect.
- Suportul tactil funcționează corect.

Informații de reglementare și garanție

Pentru informațiile de reglementare aplicabile și garanția A-dec, consultați documentul *Informații de reglementare, specificații și garanție* (cod articol 86.0221.34) disponibil în Centrul de resurse, la adresa www.a-dec.com.



Pentru acces rapid la acest document online, scanați, atingeți sau faceți clic pe acest cod QR, care conduce la a-dec.com/regulatory-guide.

Loctite și Loctite 242 sunt mărci comerciale sau mărci comerciale înregistrate ale Henkel IP & Holding GmbH în Statele Unite și pot fi mărci comerciale sau mărci comerciale înregistrate în alte țări. Toate celelalte mărci comerciale menționate în prezentul document sunt mărci comerciale înregistrate sau mărci comerciale ale A-dec, Inc. în Statele Unite și pot fi, de asemenea, mărci comerciale sau mărci comerciale înregistrate în alte țări.



Sediu central A-dec

2601 Crestview Drive
Newberg, OR 97132 SUA
Tel.: 1.800.547.1883 în SUA/CAN
Tel.: +1.503.538.7478 în afara SUA/CAN
www.a-dec.com

A-dec, Inc. nu garantează în niciun fel conținutul acestui document, inclusiv prin garanții implicite de vandabilitate și potrivire pentru un anumit scop, dar fără a se limita la acestea.