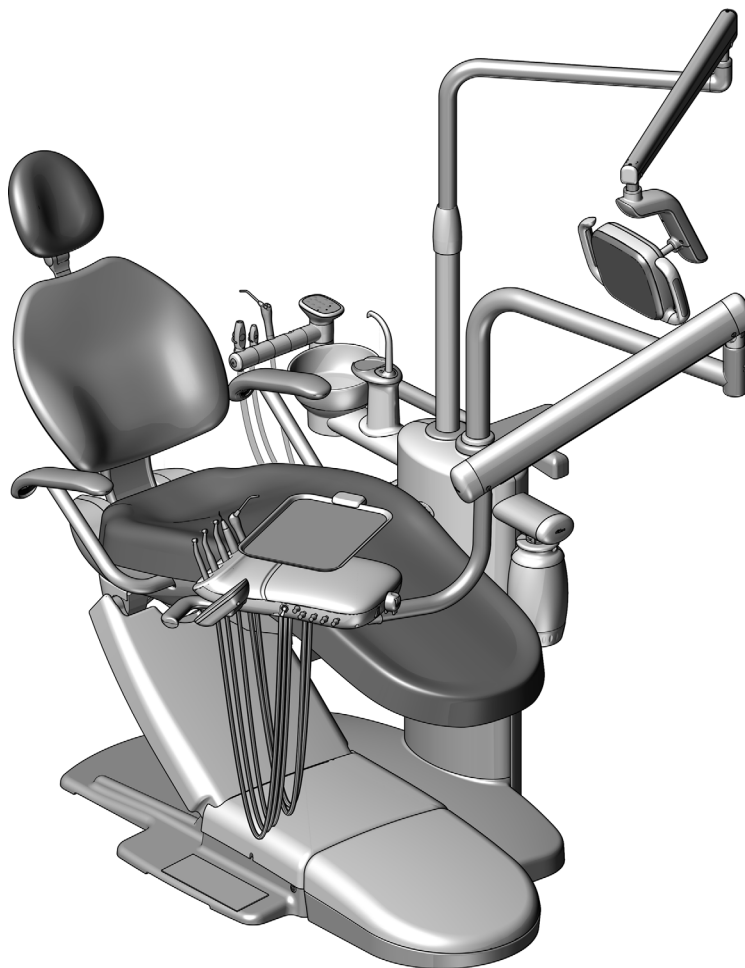


A-dec® 363 támogatóközpont

ÜZEMBEHELYEZÉSI ÚTMUTATÓ

Tartalom

Előkészületek	2
A támogatóközpont felszerelése	4
Az A-dec 352/353 asszisztensi műszerkészlet felszerelése ..	13
Az A-dec 334pro/335pro/334/335 adagolórendszer felszerelése	20
Az A-dec fogászati fény beszerelése	30
A monitorállvány beszerelése	30
A köpöcsésze beszerelése .	31
A padlódoboz beszerelése .	33
A közművezetékek elvezetése és csatlakoztatása	35
A támogatóközpont-kábelek és -adatvezeték csatlakoztatása a tápegységhez	41
A rendszer előkészítése ...	49
A rendszer beállítása	52
A rendszer szintezése	53
A köpöcsészetál mozgásterének ellenőrzése	56
Érintésvezérléses műveletek .	58
A rendszer tesztelése	60
A burkolatok felszerelése ..	61
Függelék: A légvákuumrendszer (AVS) beszerelése .	69
Szabályozási információk ..	80



A-dec 363 támogatóközpont A-dec 311 fogászati széken

A dokumentumban szereplő termékmodellek és -verziók

Modellek	Verzió	Leírás
352, 353	A	Asszisztensi műszerkészlet
334/335	A	Adagolórendszer
334pro/335pro	n. a.	Adagolórendszer
311	B	Fogászati szék
363	A	Támogatóközpont

Előkészületek



MEGJEGYZÉS A sikeres és biztonságos üzembe helyezés szempontjából döntő fontosságú információk ilyen háttérkiemeléssel szerepelnek az útmutatóban.



OLVASSA EZT EL! Az itt bemutatott eljárások megkezdése előtt horgonycsavarral a padlóhoz kell rögzíteni a 311-es fogászati széket. Ha a szék nincs lerögzítve, tekintse meg az *A-dec 311 fogászati szék – üzembehelyezési útmutató* című dokumentumot (cikksz.: 86.0921.32).



FIGYELMEZTETÉS Áramütésveszély. A burkolatok eltávolítása vagy cseréje közben ügyeljen arra, hogy ne sértse meg a vezetékeket vagy csöveket. A visszahelyezésük után győződjön meg a burkolatok rögzített voltáról.

Ajánlott szerszámok

- Imbuszkulcskészlet
- Laposfogó
- Mágneses szintező
- 5/16" méretű hatlapfejű imbuszkulcs
- Nyomatékkulcs 5/16" méretű hatlapfejű kulcsvéggel
- Oldalsípőfogó
- Állítható csavarkulcs
- Perselykinyomó
- Mérőszalag
- 1/4" és 3/8" méretű kombinált csavarkulcs
- Gumikalapács
- Csillagfejű csavarhúzó
- Kábelcsupaszító

Üzembehelyezési sorrend

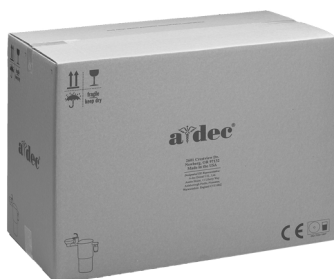
Előfordulhat, hogy a helyi üzembe helyezéshez nem lesz szüksége a jelen dokumentumban bemutatott összes modulra. Előkészületek:

1. Mérje fel, hogy mely modulokat fogja felszerelni a támogatóközpontra.
2. Használja az üzembehelyezési sorrendet a felszerelendő modulok sorrendjének jelöléséhez.



MEGJEGYZÉS Az egyes modulok doboza minden olyan alkatrészt tartalmaz, amire az adott modul üzembe helyezéséhez szükség van.

1



Támogatóközpont

3



Adagolórendszer

2



Asszisztensi műszerkészlet

4



Fogászati fény

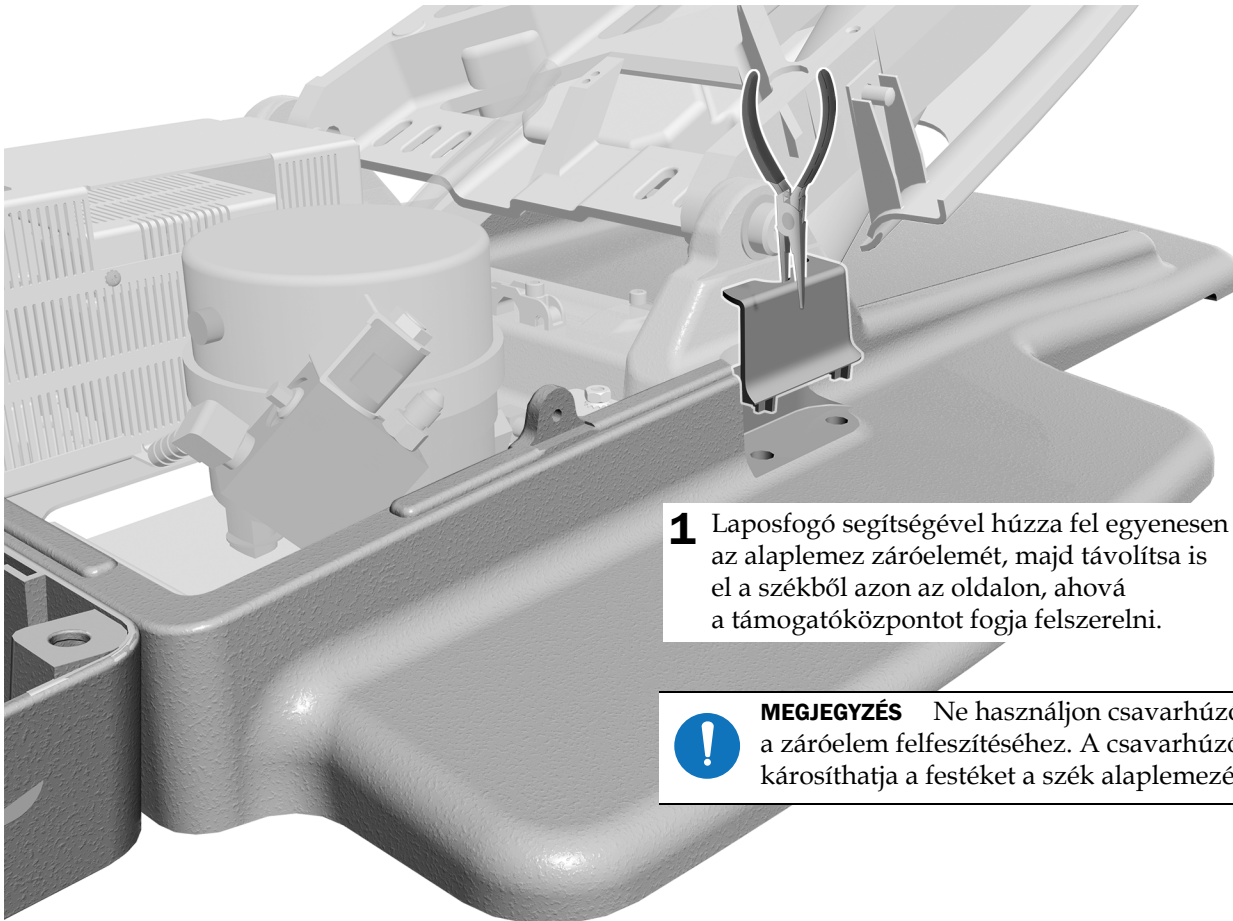
A támogatóközpont felszerelése

A 363-as támogatóközpont a szék mindkét oldalára felszerelhető. Az itt közölt eljárások a jobbkézes kezelő szerinti üzembe helyezést mutatják be.

Ajánlott szerszámok

- Laposfogó
- Mágneses színtező
- 1/8", 3/16" és 3/8" méretű imbuszkulcs
- 5/16" méretű hatlapfejű imbuszkulcs
- Nyomatékkulcs 5/16" méretű hatlapfejű kulcsvéggel
- Mérőszalag

1. teendő

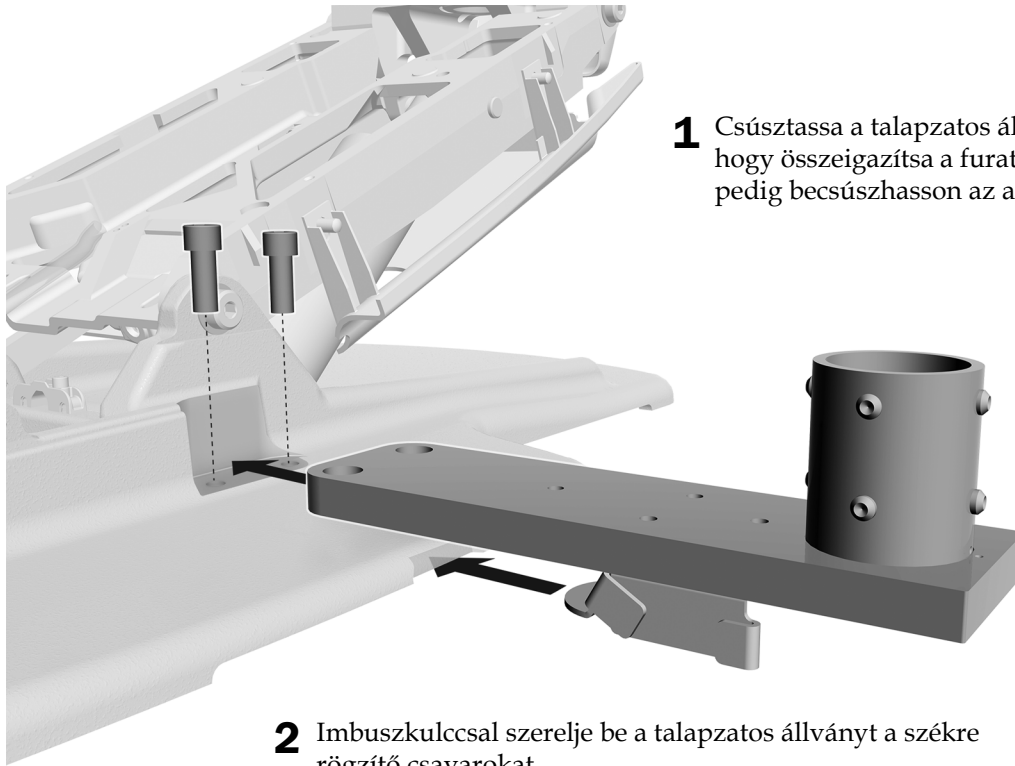


1 Laposfogó segítségével húzza fel egyenesen az alaplemez záróelemét, majd távolítsa is el a székből azon az oldalon, ahová a támogatóközpontot fogja felszerelni.



MEGJEGYZÉS Ne használjon csavarhúzózt a záróelem felfeszítéséhez. A csavarhúzó károsíthatja a festéket a szék alaplemezen.

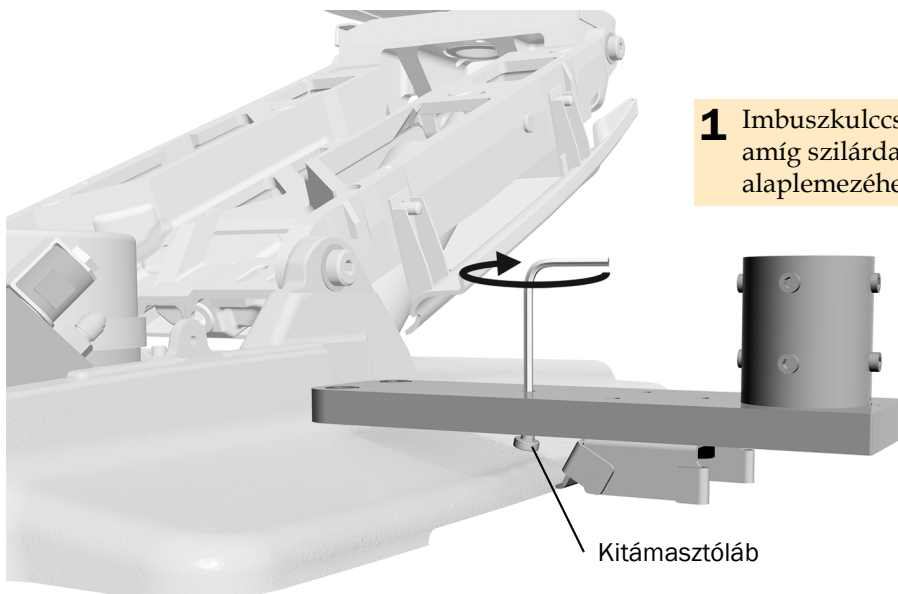
2. teendő



- 1** Csúsztassa a talpzasos állványt a szék irányába, hogy összeigazítsa a furatokat, az állvány alsó része pedig becsúszhasson az alaplemez alatti nyílásba.

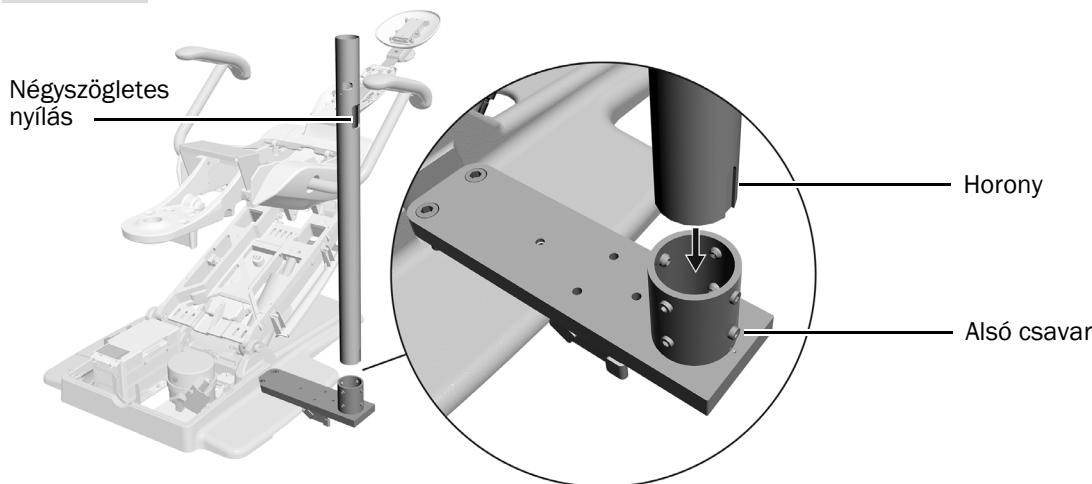
- 2** Imbuszkulccsal szerelje be a talpzasos állványt a székre rögzítő csavarokat.

3. teendő



- 1** Imbuszkulccsal húzza addig a kitámasztólábat, amíg szilárdan hozzá nem illeszkedik a szék alaplemezához.

4. teendő



- 1 Helyezze a támogatóközpont oszlopát a talapzatos állványba. A lábész felől szemben állva a széssel tájolja úgy a négyszögletes nyílást és hornyot, hogy azok jobb felé nézzenek. Helyezze az alsó csavart a horonyba.

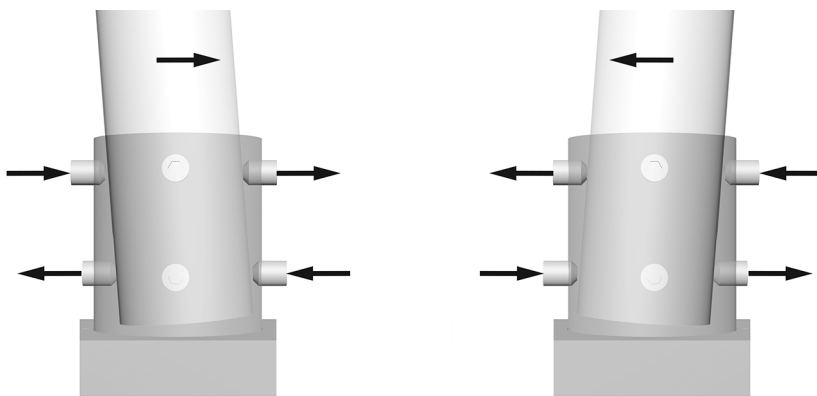
5. teendő

1. Igazítsa középre az oszlopot az állványon belül.
2. Helyezzen szintezőt függőlegesen az oszlopra, épp a szintezőcsavarok felett.
3. Húzza meg az állvány körüli csavarokat. Amennyire csak lehetséges, az állványon belül tartsa az oszlopot középen.



TIPP Az oszlop négyszögletes nyílása alatti csavarokkal kezdje. A csavarok meghúzása közben ügyeljen arra, hogy az oszlop alján lévő csavar a horonyban üljön.

4. Az oszlop dőlésének módosításához állítsa be az állvány ellentétes irányba néző felső és alsó szintezőcsavarjait. A meghúzott vagy meglazított csavarok a korrigálni próbált dőlésiránytól függenek. A szintezőcsavarok meghúzását és meglazítását párosával végezze.



5. Addig állítsa az állvány körüli mind a nyolc szintezőcsavart, amíg a szintező függőleges helyzetbe nem kerül. Ha a rendszer szintbe került, szorosan húzza meg a szintezőcsavarokat.



MEGJEGYZÉS Ez az oszlop kezdeti szintezése. A támogatóközpont végső szintezést is igényel majd, miután megtörtént az összes modul beszerelése.

6. teendő

- 1 Göngyölje a támogatóközpont csőkötegét a karjára, majd emelje ki a támogatóközpontot a dobozból.
- 2 Vegye le a burkolatokat a támogatóközpontról.



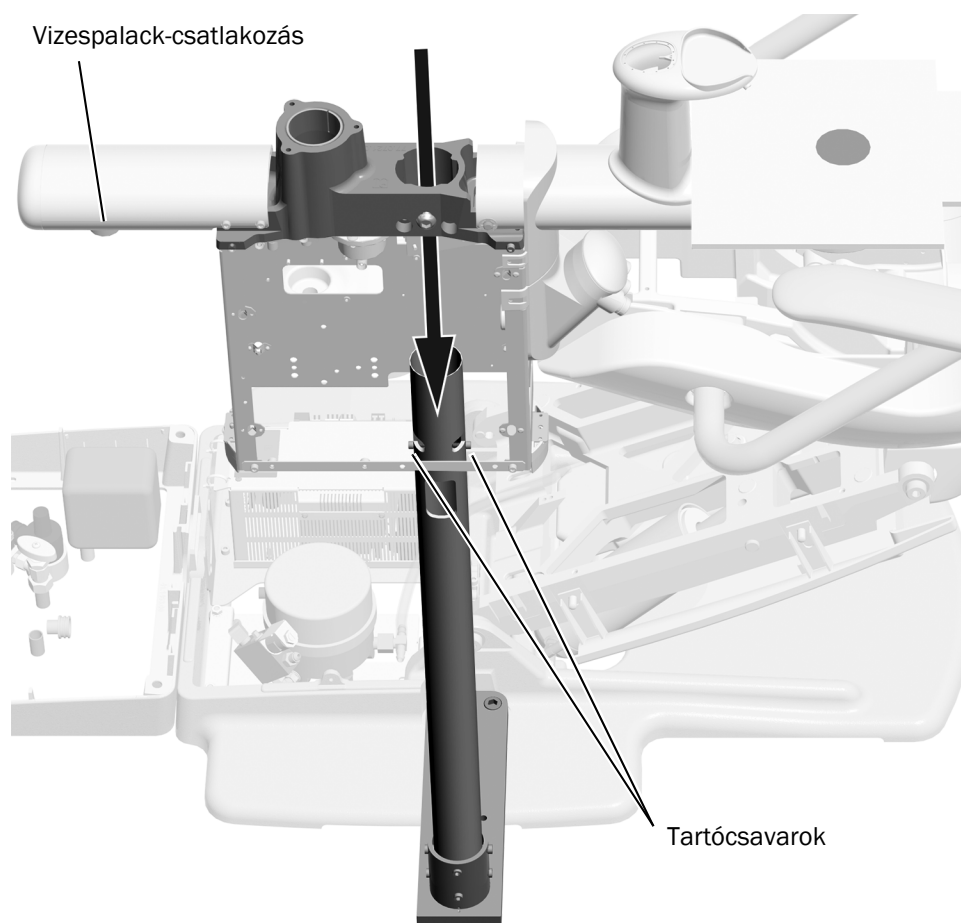
FIGYELMEZTETÉS Ha a rendszer tartalmaz köpöcsészét, addig ne távolítsa el a kötegelővel a köpöcsésze táltartójához erősített pozicionáló vezetőelemet, amíg a támogatóközpont nincs megfelelően beigazítva. A támogatóközpont megfelelő beigazításához hajtsa végre a következő szakasz teendőit.

- 3 Tartsa a támogatóközpontot a támogatóközpont oszlopa fölé úgy, hogy a vizespalack csatlakozása a szék lábrésze felé nézzen.

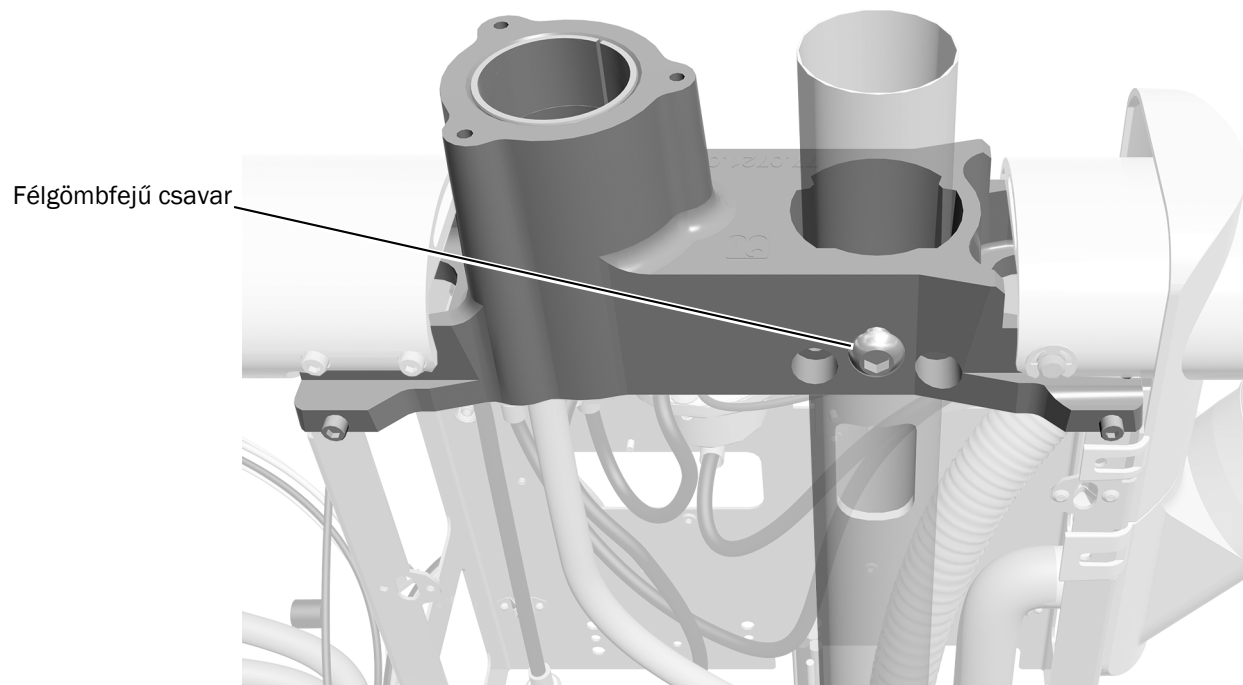


VIGYÁZAT Ügyeljen arra, hogy minden kábelt és csövet eltegyen az útból, és így azok a támogatóközpont vázán belül maradjanak, elkerülve a becsípődésüket vagy összegubancolódásukat.

- 4 Csúsztassa le addig az oszlopra a támogatóközpontot, amíg a váz a tartócsavarokon nem nyugszik.



7. teendő



- 1** Hatlapfejű imbuszkulcs segítségével húzza meg a félgömbfejű csavart annyira, hogy el tudja fordítani a támogatóközpontot, de az ne forogjon szabadon.

8. teendő

Ha a rendszere tartalmaz köpőcsészét:

- 1 Kapcsolja be a szék tápellátását.
- 2 Hajtsa szét a pozicionáló vezetőelemet.



FIGYELMEZTETÉS A pozicionáló vezetőelemnek szabadon kell hagynia a kartámaszt, elegendő mozgásteret biztosítva a köpőcsésze tálja és a kartámasz között.

- 3 Igazítsa be úgy a támogatóközpontot, hogy a pozicionáló vezetőelem szabadon hagyja a kartámaszt, de ne keletkezzen hézag. (A hézag hatására a támogatóközpont burkolatai helytelenül illeszkedhetnek.)



FIGYELEM Az áramkörü kártyák érzékenyek a sztatikus elektromosságra. Elektrosztatikus kisülés (Electrostatic Discharge, ESD) elleni óvintézkedések szükségesek, amikor megérinti az áramkörü kártyát, illetve összeköttetést létesít az áramkörü kártyával. Az áramkörü kártyákat kizárólag villanszerelő vagy képzett szervizmunkatárs üzemelheti be.

- 4 A mozgástér tesztelése érdekében használja az áthidalót a szék felfelé és lefelé mozgatásához.

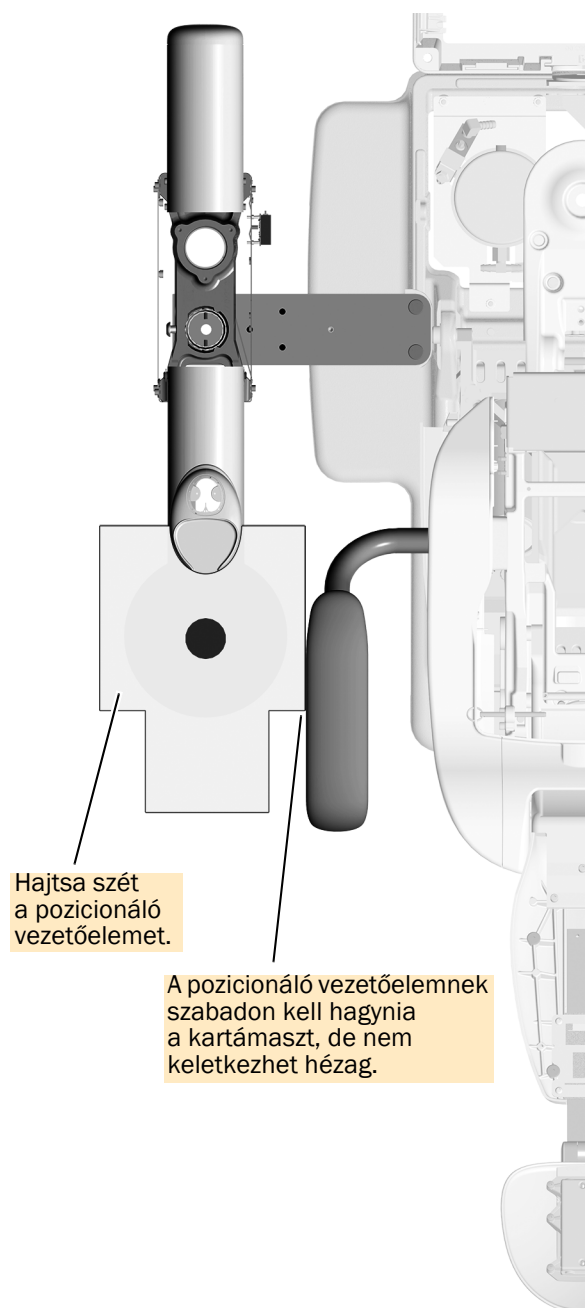


FIGYELMEZTETÉS A termék károsodását okozhatja, illetve súlyos vagy végzetes személyi sérüléshez vezethet, ha az eljárás megkezdése előtt elmulasztja kikapcsolni vagy leválasztani az áramellátást.

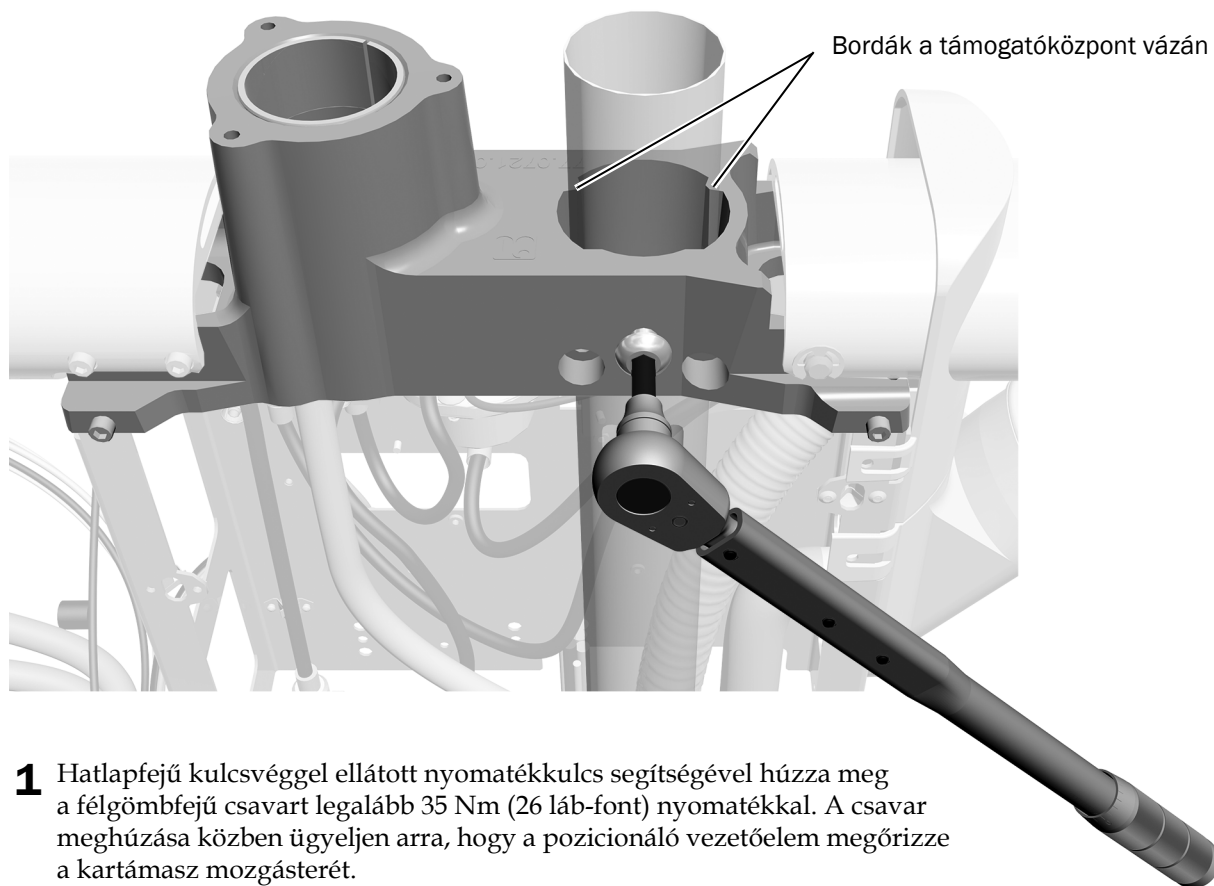
- 5 Kapcsolja ki a szék tápellátását.

Ha a rendszere nem tartalmaz köpőcsészét, vagy a székeknek nincs kartámasza a köpőcsésze mellett:

- 1 Igazítsa be úgy a támogatóközpontot, hogy párhuzamos legyen a fogászati székkal.

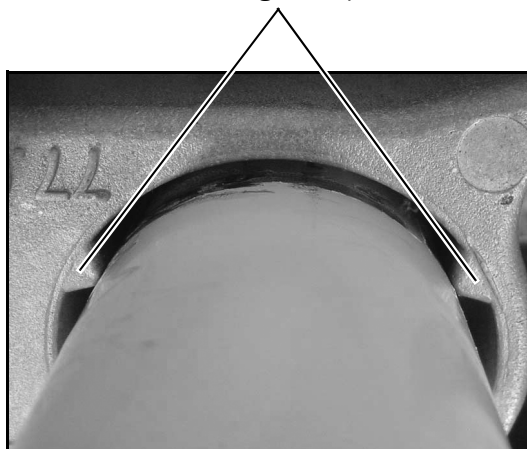


9. teendő



- 1 Hatlapfejű kulcsvéggel ellátott nyomatékkulcs segítségével húzza meg a félgömbfejű csavart legalább 35 Nm (26 láb-font) nyomatékkal. A csavar meghúzása közben ügyeljen arra, hogy a pozicionáló vezetőelem megőrizze a kartámasz mozgásterét.

Bordák a támogatóközpont vázán



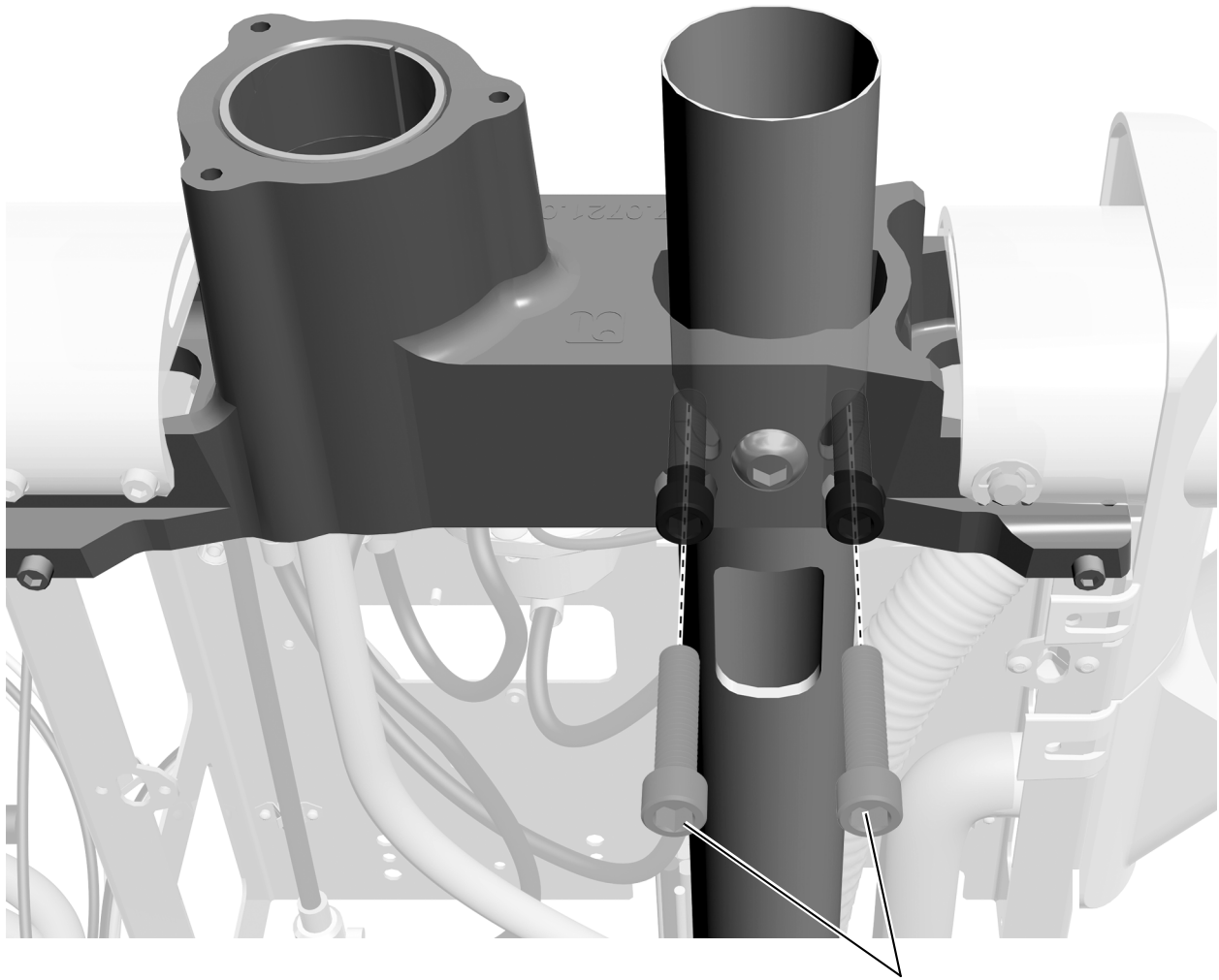
- 2 Ellenőrizze, hogy a támogatóközpont vázán lévő bordák teljesen az oszlophoz illeszkednek-e. Szükség esetén húzza meg nagyobb nyomatékkal a félgömbfejű csavart.



MEGJEGYZÉS A támogatóközpont vázán lévő bordáknak teljes hosszúságukban egészen az oszlophoz kell illeszkedniük. A tökéletlen illeszkedés problémákat fog okozni az üzembehelyezési folyamat későbbi pontján végzett szintezésekor.

10. teendő

- 1** Hatlapfejű imbuszkulcs segítségével szerelje be a két 1-1/2"-os belső kulcsnyílású csavart. Felváltva húzza meg addig a csavarokat, amíg egyformán el nem érik a támogatóközpont oszlopában lévő furatok hátoldalát, és szilárdan nem rögzülnek.



Belső kulcsnyílású csavarok



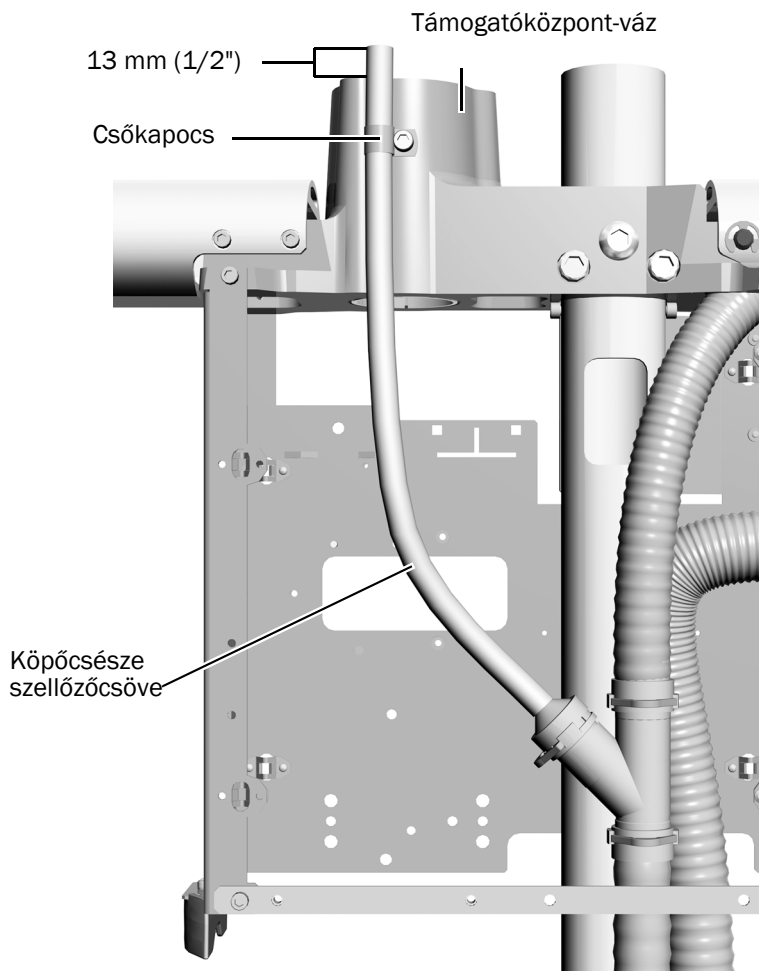
MEGJEGYZÉS A csavarok meghúzása közben ügyeljen arra, hogy a pozicionáló vezetőelem megőrizze a kartámasz mozgásterét.

11. teendő



VIGYÁZAT Ellenőrizze, hogy a köpöcsésze szellőzőcsövének vége 13 mm-re (1/2"-ra) legyen a támogatóközpont-váz felett. Ez gondoskodik a köpöcsésze megfelelő elvezetéséről.

- 1** Ha szükség van a köpöcsésze szellőzőcsövének hosszállítására, imbuszkulcs segítségével lazítsa meg a köpöcsésze szellőzőcsövet rögzítő kapcsot a támogatóközponton.
- 2** Tolja felfelé a csövet úgy, hogy a vége 13 mm (1/2") távolságban legyen a támogatóközpont-váz felett.
- 3** A szellőzőcső megfelelő helyzetben történő rögzítéséhez húzza meg a kapcsot.



Az A-dec 352/353 asszisztensi műszerkészlet felszerelése

Az asszisztensi műszerkészlet felszerelése érdekében hajtsa végre a megfelelő utasításokat.

A teleszkópos karra szerelt A-dec 352 asszisztensi műszerkészlet felszerelése 13

Az A-dec 353 köpőcsészére szerelt asszisztensi műszerkészlet felszerelése 17



A-dec 352 teleszkópos asszisztensi műszerkészlet választható érintőpárnával



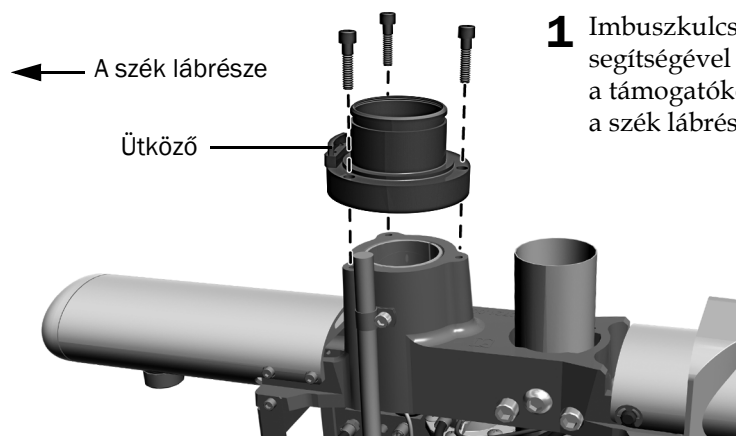
A-dec 353 köpőcsészére szerelt asszisztensi műszerkészlet választható érintőpárnával

A teleszkópos karra szerelt A-dec 352 asszisztensi műszerkészlet felszerelése

Ajánlott szerszámok

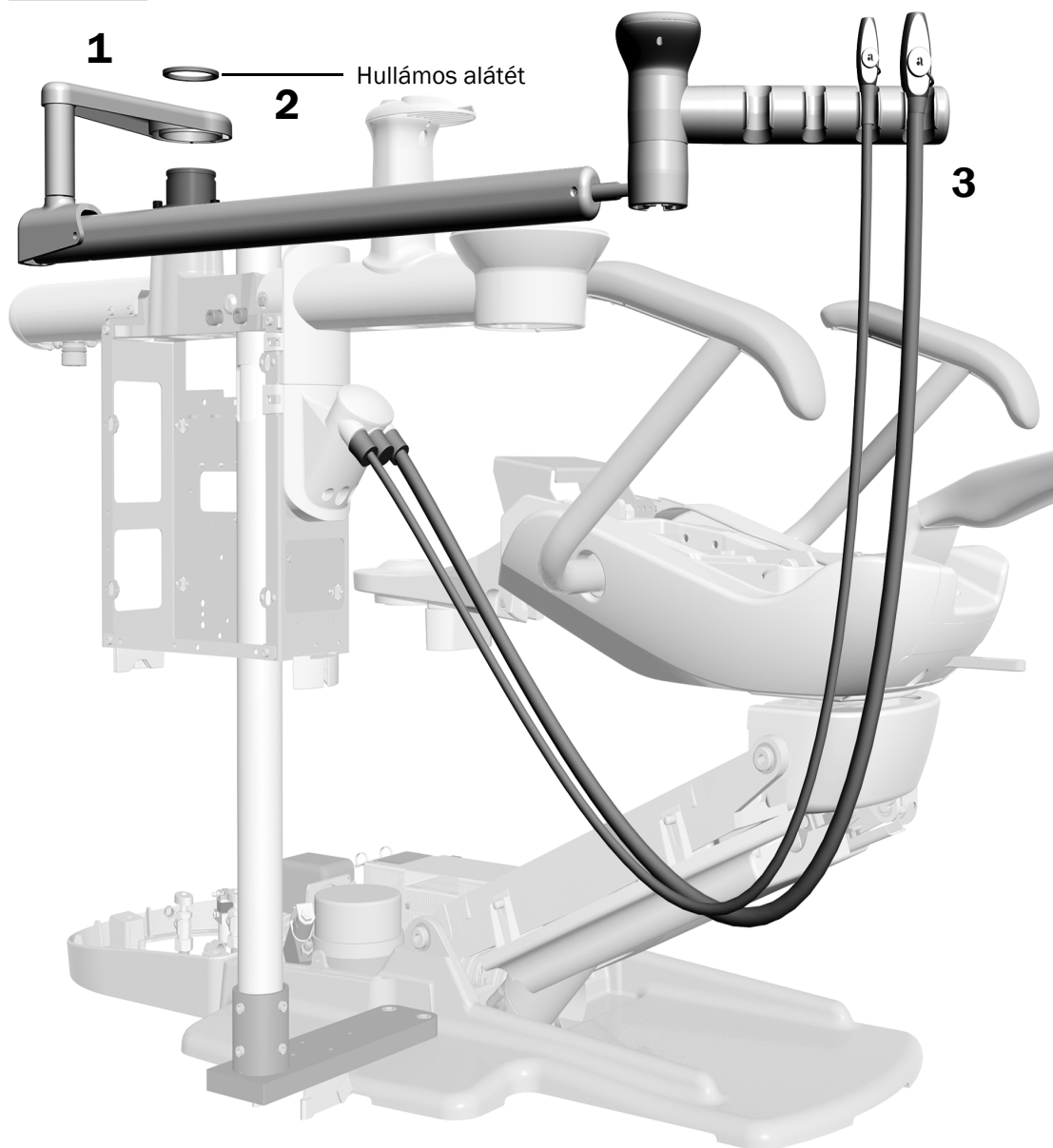
- 3/16" méretű imbuszkulcs
- Oldalcípőfogó

1. teendő



- 1** Imbuszkulcs és három 1"-os belső kulcsnyílású csavar segítségével szerelje fel a teleszkópos kar agyát a támogatóközpontra. Az agyon lévő ütköző megy a szék lábrésze felé.

2. teendő



1. Helyezze az asszisztens karját az agyra.
2. Nyomja le a hullámos alátét egyik végét, és fogja meg az agy barázdáján. Módszeresen folytassa az alátét lenyomásával járó műveletet az agy körül, amíg az teljesen a helyére nem kerül.
3. Helyezze a nagy térfogatú ürítőrendszert (HVE) és a nyálszívót a tartójukra, majd erősítse a csöveget a vákuumtartályhoz.



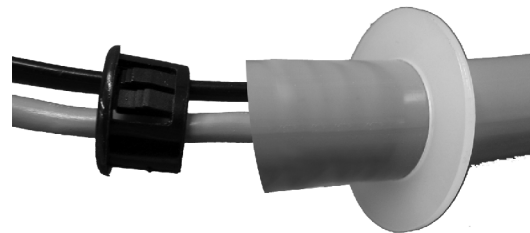
MEGJEGYZÉS Ha a rendszerben légvákuum-rendszer található, a HVE és a nyálszívó felszerelése a termék kiszállítása előtt megtörtént, és azok nem távolíthatók el.

3. teendő



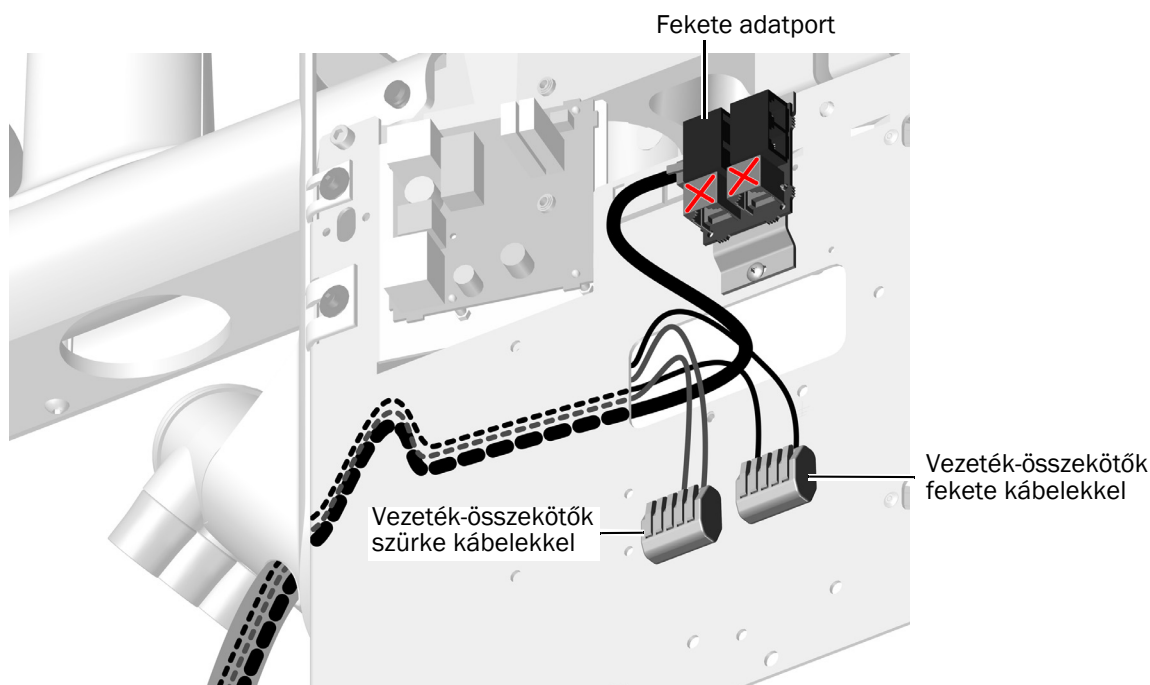
FIGYELEM Az áramköri kártyák érzékenyek a sztatikus elektromosságra. Elektrosztatikus kisülés (Electrostatic Discharge, ESD) elleni óvintézkedések szükségesek, amikor megérinti az áramköri kártyát, illetve összeköttetést létesít az áramköri kártyával. Az áramköri kártyákat kizárólag villanszerelő vagy képzett szervizmunkatárs üzemelheti be.

- 1 Ha a rendszer érintőpárnát tartalmaz, a jobb oldalon lévő (legnagyobb) nyíláson keresztül vezesse el az érintőpárna csövét a vákuumtartály alatt.
- 2 Szerelje be az érintőpárnacső feszülésmentesítőjét: ehhez helyezze az alátétet a csőre, majd illessze a perselyt a csőbe.



TIPP A feszülésmentesítő beszerelésekor hagyjon elegendő csövet a műszereső redői számára.

- 3 Vezesse át az érintőpárna adatvezetékét és tápkábeleit a támogatóközpont és a négyszögletes nyíláson a támogatóközpont-váz külső oldalára.



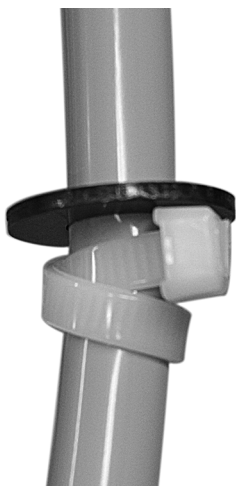
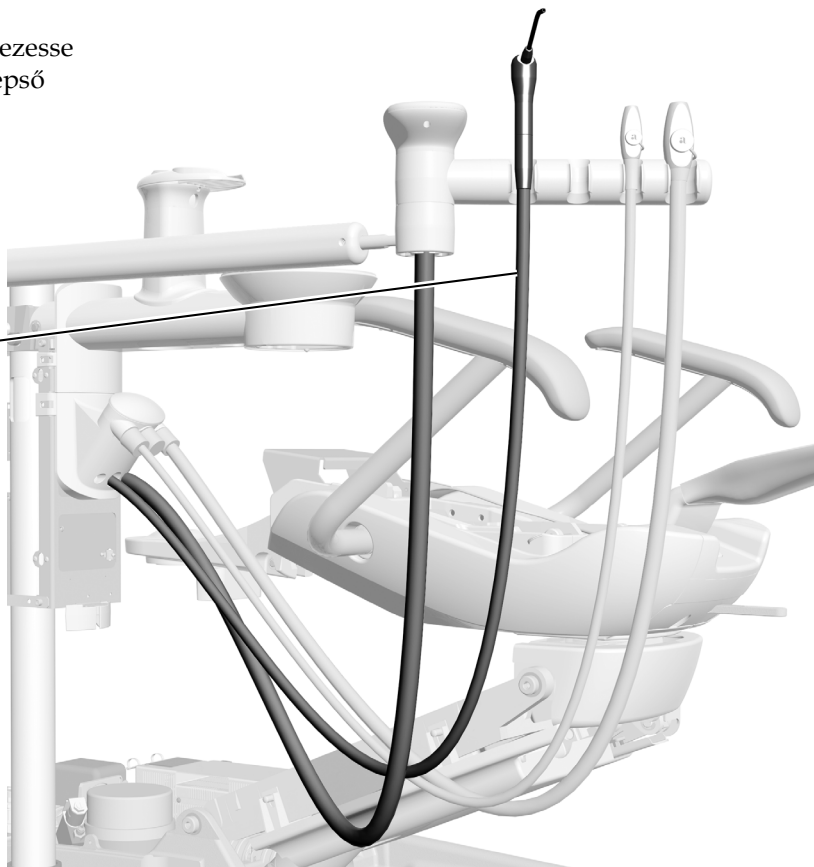
VIGYÁZAT A fekete DCS1 adatvezeték szürke DCS2 porthoz való csatlakoztatása károsíthatja a terméket.

- 4 Csatlakoztassa az adatvezetékét egy fekete DCS1 adatporthoz.
- 5 Csatlakoztassa az egyes tápvezetéseket az azonos színű vezetékkel rendelkező vezeték-összekötőhöz.

4. teendő

- 1 Helyezze a fecskendőket a tartóba, majd vezesse át a csövét a vákuumtartály alatt, a középnyíláson keresztül.

Fecskendőcső



- 2 Kötegelő és a fekete alátét segítségével képezzen feszülésmentesítőt a fecskendőcső számára. Készítsen dupla hurkot a kötegelőből a cső szilárd rögzítéséhez.



TIPP A feszülésmentesítő beszerelésekor hagyjon elegendő csövet a műszercső redői számára.

Az A-dec 353 köpőcsészére szerelt asszisztensi műszerkészlet felszerelése

Ajánlott szerszámok

- Oldalcsípőfogó
- Imbuszkulcskészlet

1. teendő

- 1 Oldalcsípőfogó segítségével vágja el a kötegelőt, majd távolítsa el a köpőcsésze pozicionáló vezetőelemét és a szivacs dugót.

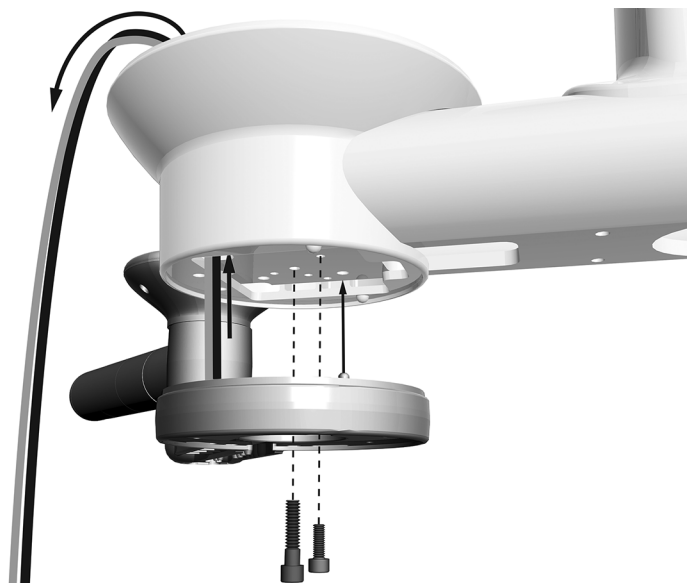


MEGJEGYZÉS Tegye el a pozicionáló vezetőelemet és a szivacs dugót a köpőcsésze táltartójába. Később még szüksége lesz rá a köpőcsésze tálja és a kartámasz közötti megfelelő mozgáster ellenőrzéséhez. További információkért lásd: „A köpőcsészetál mozgásterének ellenőrzése”, 56. oldal.

- 2 Ha a rendszer légvákuum-rendszert (AVS) is magában foglal, imbuszkulccsal távolítsa el azt a két csavart, amely a billenőkapcsoló-szerelvényt csatlakoztatja a köpőcsésze táltartójához.

2. teendő

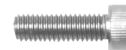
- 1 Ha az asszisztensi műszerkészlet érintőpárnát is tartalmaz, vezesse fel a tápkábelt és az adatvezetékét a köpőcsésze tartójába.
- 2 Helyezze az asszisztensi műszerkészletet a köpőcsésze tartója alá, majd fordítsa el a széktől, amíg az oszlop bele nem illeszkedik a köpőcsésze táltartójának alján lévő nyílásba.
- 3 Rögzítse az asszisztensi műszerkészletet a köpőcsésze tartójának aljához.
 - Imbuszkulccsal szerelje be a középső csavart.
 - Imbuszkulcs segítségével szerelje be a csavart a nagy, középponton kívüli süllyesztett furatba.
- 4 Ha az 1. teendő 2. lépésében leválasztotta az AVS billenőkapcsoló-szerelvényét, most kösse azt vissza.



Belső kulcsnyílású csavarok (tényleges méretben ábrázolva)



A középső furathoz
(1/4-20 x 1"-os csavar)



A süllyesztett furathoz
(10-32 x 5/8"-os csavar)

3. teendő

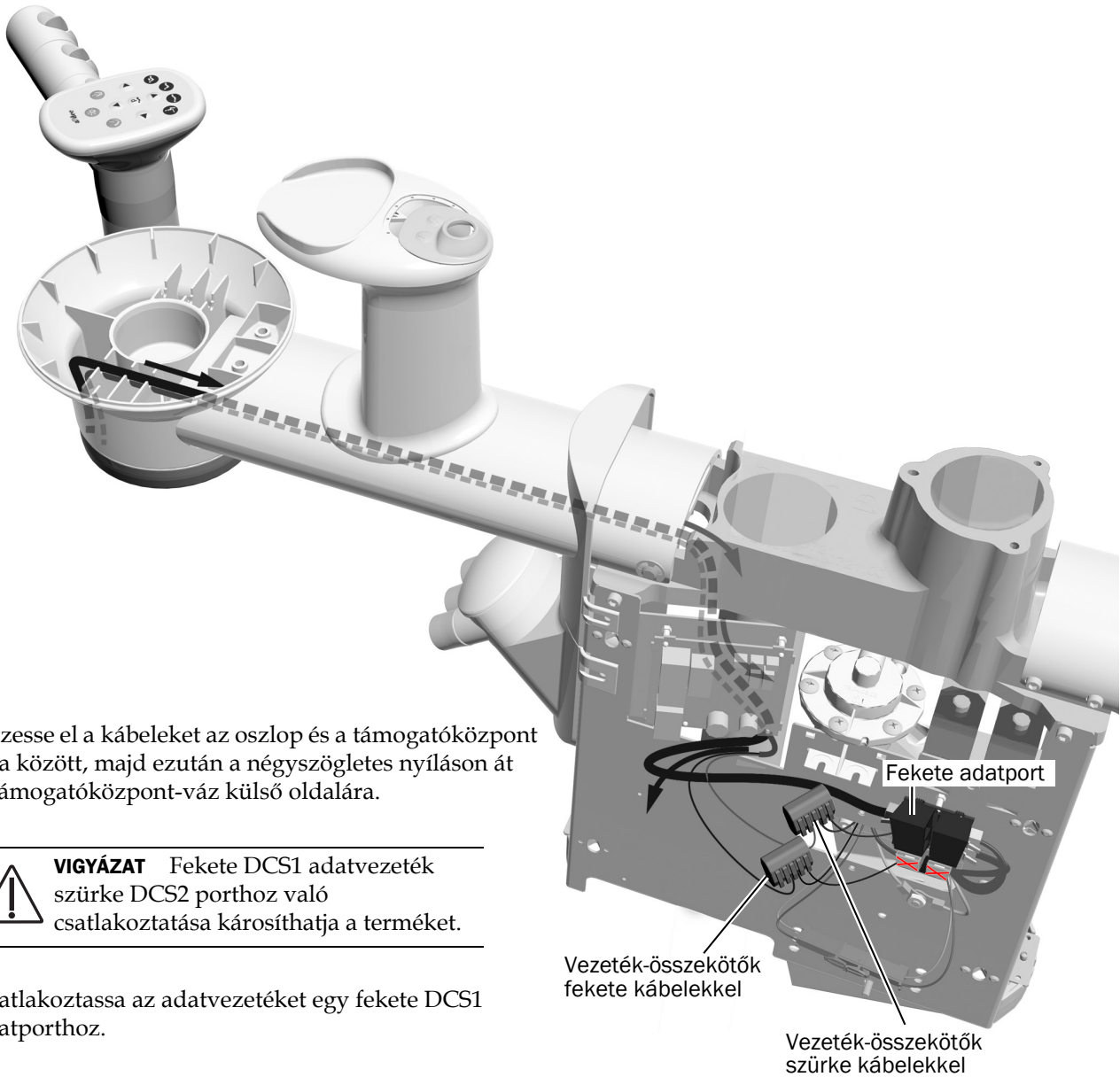
Ha az asszisztensi műszerkészlet érintőpárnát is tartalmaz:

- 1 Vezesse át a tápkábelt és az adatvezetéket a köpöcsésze karján, bele a támogatóközpontba.



TIPP Erősítsen kötegelőt a kábelek végére, hogy átvezesse azokat a köpöcsésze karján.

- 2 Vezesse át a tápkábelt és az adatvezetéket a köpöcsésze hornyain.



- 3 Vezesse el a kábeleket az oszlop és a támogatóközpont fala között, majd ezután a négyzetes nyíláson át a támogatóközpont-váz külső oldalára.



VIGYÁZAT Fekete DCS1 adatvezeték szürke DCS2 porthoz való csatlakoztatása károsíthatja a terméket.

- 4 Csatlakoztassa az adatvezetéket egy fekete DCS1 adatporthoz.
- 5 Csatlakoztassa az egyes tápvezetékeket az azonos színű vezetékkel rendelkező vezeték-összekötőhöz.

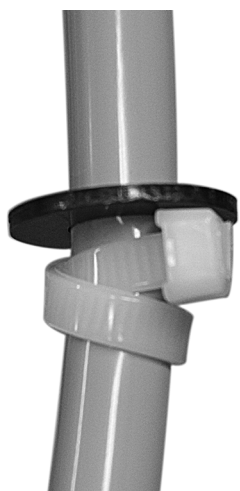
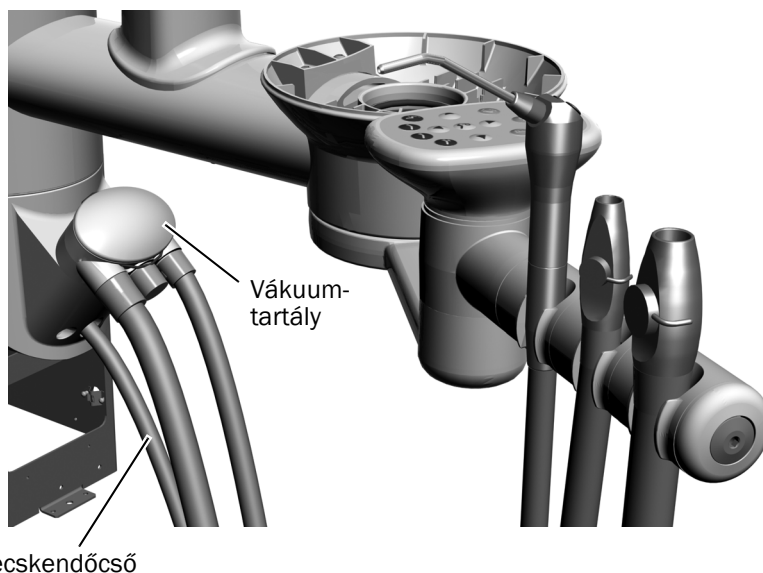
4. teendő

- 1 Helyezze a nagy térfogatú ürítőrendszert (HVE) és a nyálszívót a tartójukra, majd erősítse a csöveket a vákuumtartályhoz.



MEGJEGYZÉS Ha a rendszerben AVS található, a HVE és a nyálszívó felszerelése a termék kiszállítása előtt megtörtént, és azok nem távolíthatók el.

- 2 Helyezze a fecskendőket a tartóba, majd vezesse át a csövét a vákuumtartály alatt, a középső nyíláson keresztül.



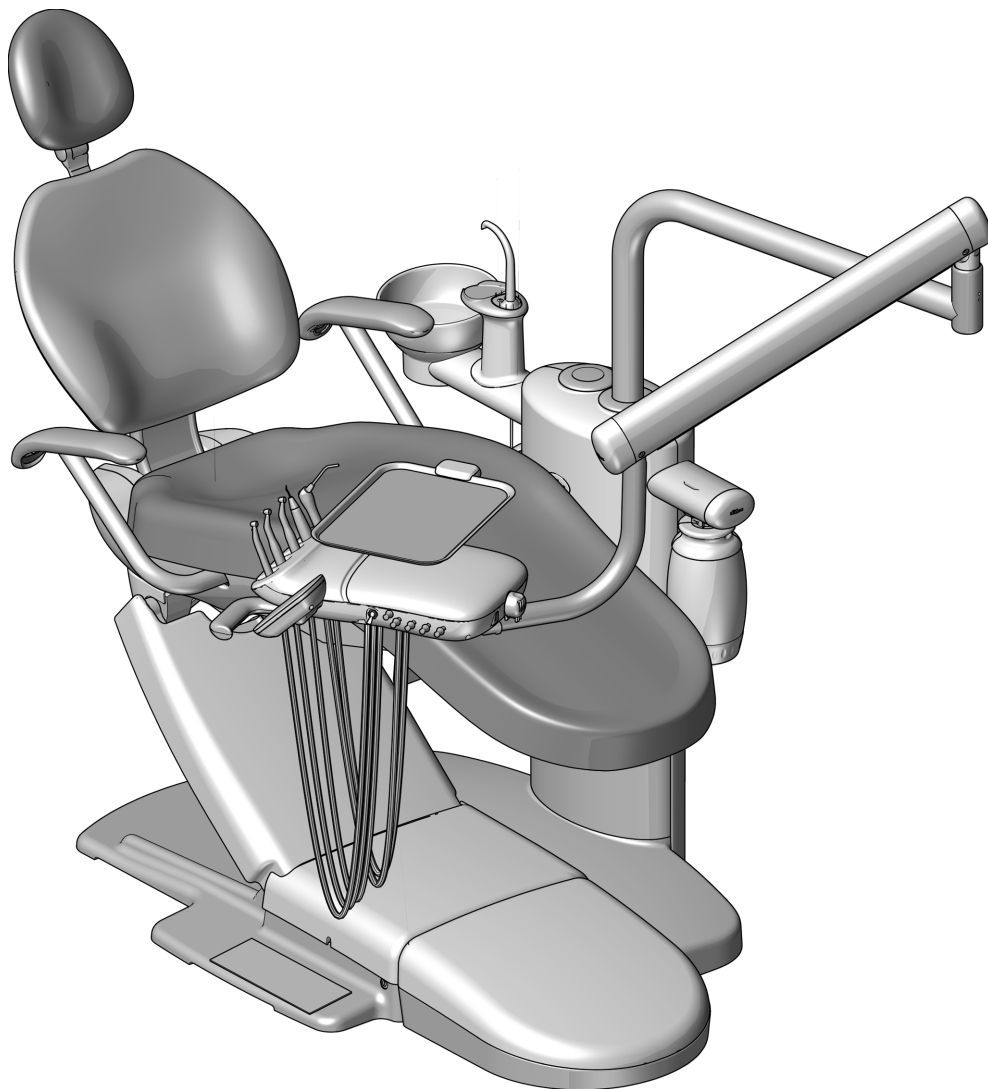
- 3 Kötegelő és a fekete alátét segítségével képezzen feszülésmentesítőt a fecskendőcső számára. Készítsen dupla hurkot a kötegelőből a cső szilárd rögzítéséhez.



TIPP A feszülésmentesítő beszerelésekor hagyjon elegendő csövet a műszercső redői számára.

Az A-dec 334pro/335pro/334/335 adagolórendszer felszerelése

Az A-dec támogatóközpont Traditional (A-dec 334pro/334) és Continental® (A-dec 335pro/335) adagolórendszerrel konfigurálható. Az üzembehelyezési lépések mindkét típusú adagolórendszer esetében azonosak.



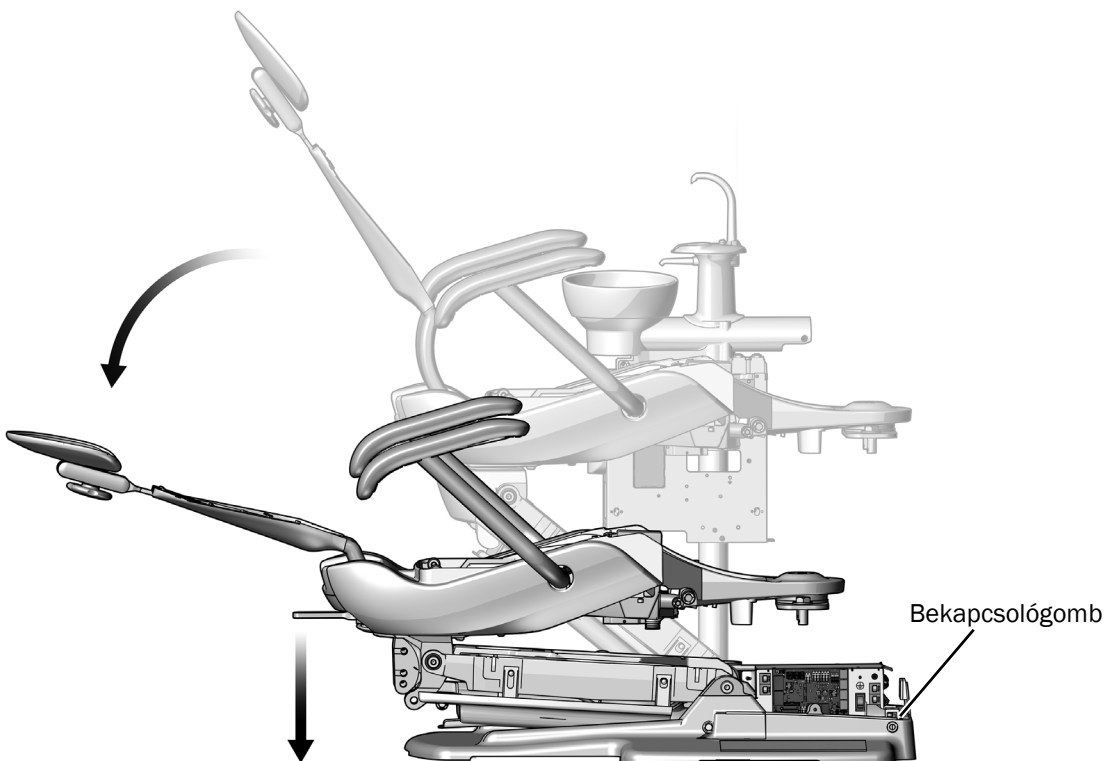
A-dec 334pro Traditional adagolórendszer

Ajánlott szerszámok

- Imbuszkulcskészlet
- 3/8" méretű kombinált csavarkulcs
- Oldalcsípőfogó

Az adagolórendszer részegységeinek beszerelése

1. teendő



- 1** Kapcsolja be a szék tápellátását.



FIGYELEM Az áramköri kártyák érzékenyek a sztatikus elektromosságra. Elektrosztatikus kisülés (Electrostatic Discharge, ESD) elleni óvintézkedések szükségesek, amikor megérinti az áramköri kártyát, illetve összeköttetést létesít az áramköri kártyával. Az áramköri kártyákat kizárólag villanyszerelő vagy képzett szervizmunkatárs üzemelheti be.

- 2** Az áthidaló segítségével teljesen engedje le a széket.

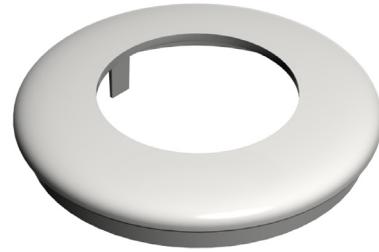


FIGYELMEZTETÉS A termék károsodását okozhatja, illetve súlyos vagy végzetes személyi sérüléshez vezethet, ha az eljárás megkezdése előtt elmulasztja kikapcsolni vagy leválasztani az áramellátást.

- 3** Kapcsolja ki a szék tápellátását.

2. teendő

- 1 Gondoskodjon arról, hogy a megfelelő fedőgyűrű legyen az adagolórendszer oszlopán.
 - Ha a rendszer fel van szerelve adagolórendszerrel, de nincsen teleszkópos karra szerelt asszisztensi műszerkészlete, használja az adagolórendszer oszlopához mellékelt fedőgyűrűt.



Adagolórendszerrel és asszisztensi műszerkészlet nélkül használt fedőgyűrű

- Ha a rendszer adagolórendszerrel és A-dec 352 teleszkópos karra szerelt asszisztensi műszerkészlettel egyaránt fel van szerelve, használja a készletben található fedőgyűrűt.



Adagolórendszerrel és A-dec 352 teleszkópos karra szerelt asszisztensi műszerkészlettel használt fedőgyűrű

3. teendő

- 1 Vegye fel és egyensúlyozza az adagolórendszert a vállán, hogy az egyik keze szabad legyen a cső- és kábelköteg elvezetéséhez.

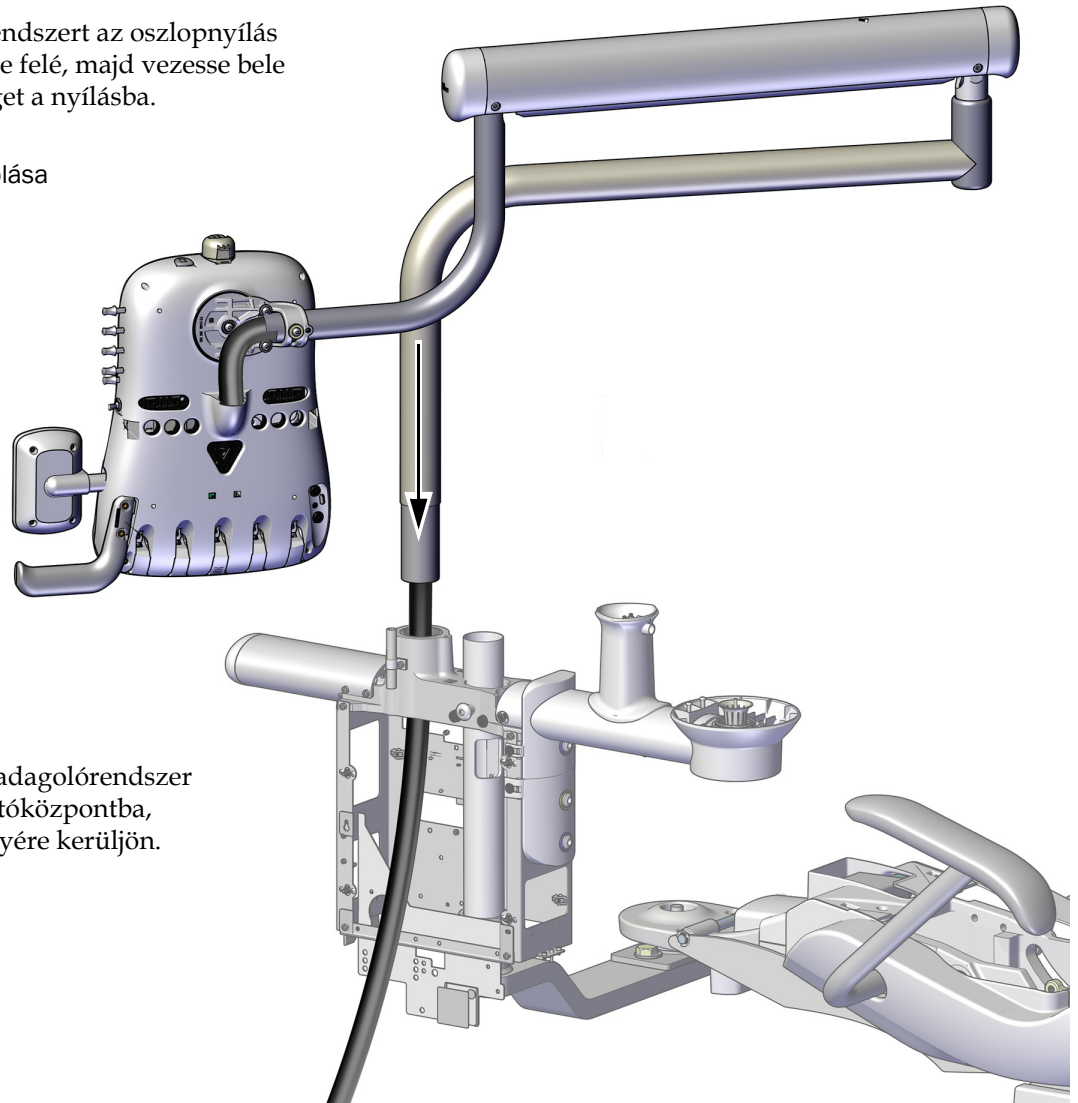


Az A-dec 334pro ábrázolása

4. teendő

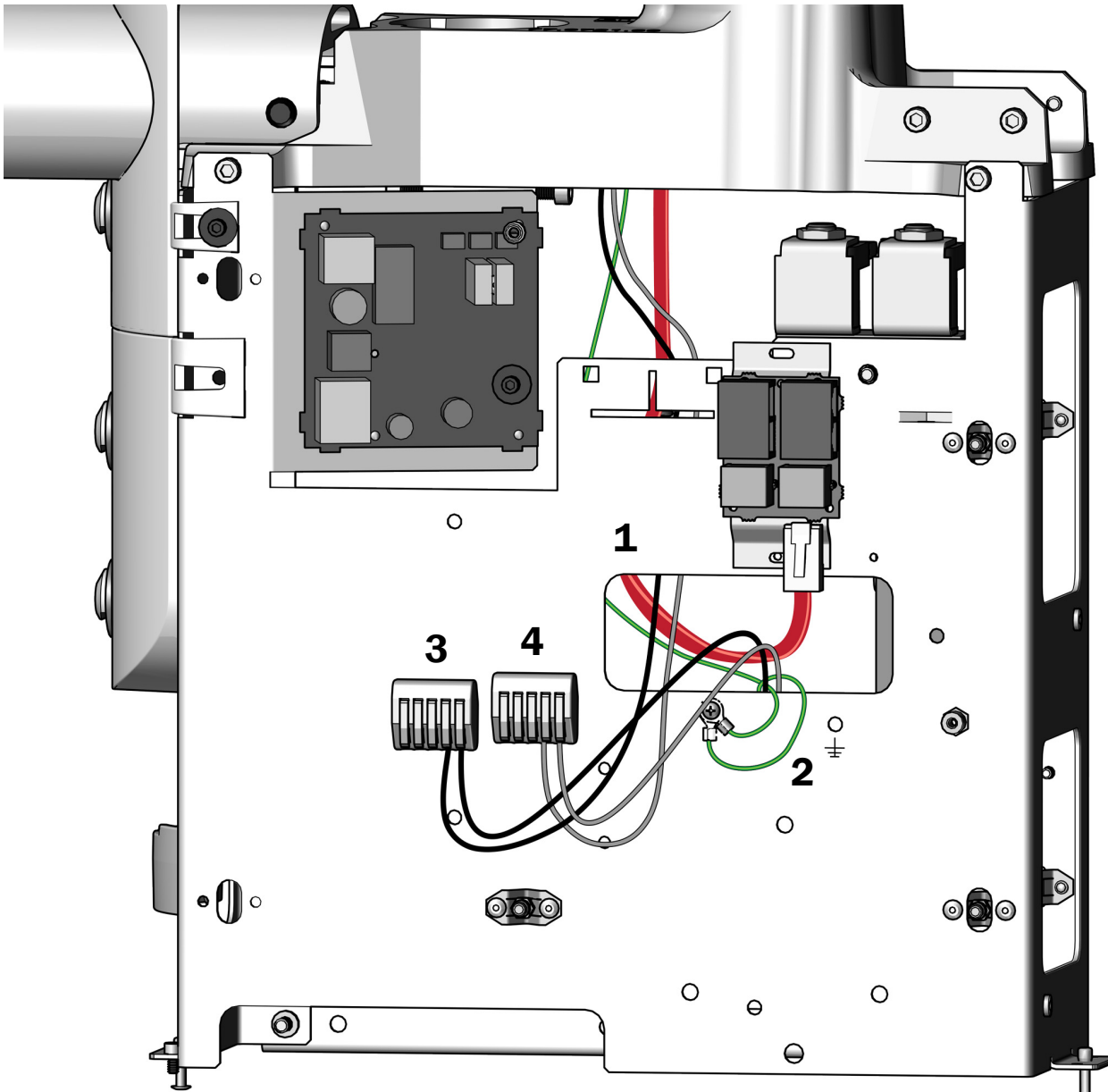
- 1** Tartsa az adagolórendszert az oszlopnyílás felett a szép láb része felé, majd vezesse bele a cső- és kábelköteget a nyílásba.

Az A-dec 335pro ábrázolása



- 2** Illesse be úgy az adagolórendszer oszlopát a támogatóközpontba, hogy teljesen a helyére kerüljön.

5. teendő



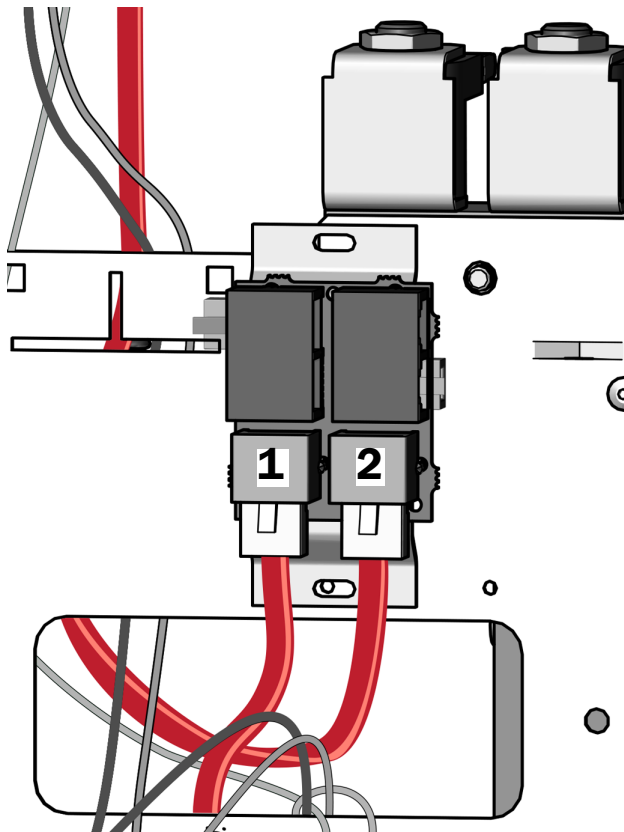
A 334pro/335pro kábeleinek és piros DCS2 adatvezetékének ábrázolása

- 1** Vezesse az adagolórendszerből induló kábeleket és adatvezetékét a négyszögletes nyíláson át a támogatóközpont-váz külső oldalára.
- 2** Csatlakoztassa a testvezetékét.
- 3** Csatlakoztassa a fekete vezetékét ahhoz a vezeték-összekötőhöz, amelybe már be van kötve egy fekete vezeték.
- 4** Csatlakoztassa a szürke vezetékét ahhoz a vezeték-összekötőhöz, amelybe már be van kötve egy szürke vezeték.

6. teendő

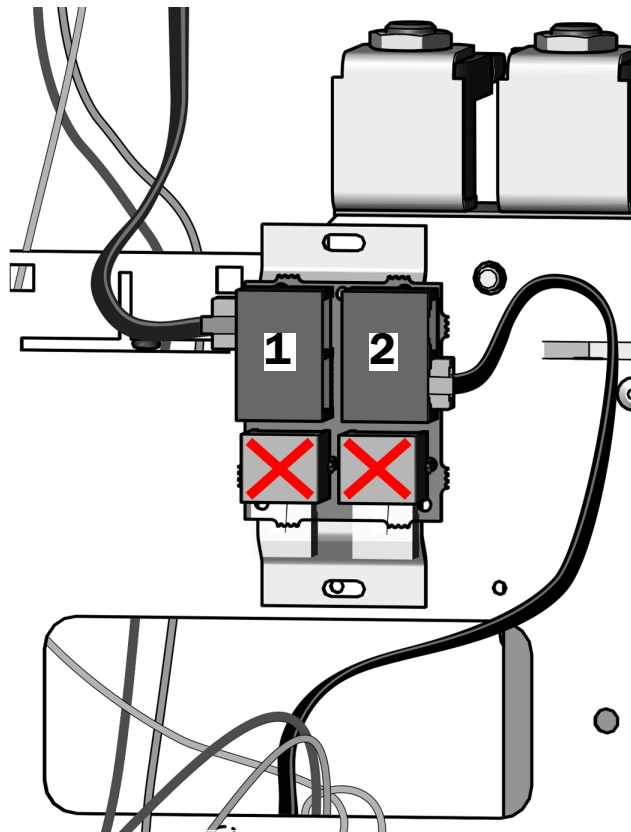
Végezze el a következő lépéssorok egyikét:

A-dec 334pro/335pro adagolórendszerek



- 1** Vezesse át a nyíláson a szék áramköri kártyájától induló **piros** DCS2 adatvezetékét, és csatlakoztassa azt egy **szürke** DCS2 adatporthoz.
- 2** Csatlakoztassa az adagolórendszerből induló **piros** DCS2 adatvezetékét egy **szürke** DCS2 adatporthoz.
- 3** Csatlakoztassa a kétpozíciós fekete csatlakozót a fekete, 24 VAC értékű elszigetelt vezetékhez, ha van ilyen.
- 4** Tekerje fel a felesleges kábelrészt, és tárolja azt a támogatóközpontban.

A-dec 334/335 adagolórendszerek



VIGYÁZAT Fekete DCS1 adatvezeték szürke DCS2 porthoz való csatlakoztatása károsíthatja a terméket.

- 1** Csatlakoztassa az adagolórendszerből induló **fekete** DCS1 adatvezetékét egy **fekete** DCS1 adatporthoz.
- 2** Vezesse át a nyíláson a szék áramköri kártyájától induló **fekete** DCS1 adatvezetékét, és csatlakoztassa azt egy **fekete** DCS1 adatporthoz.
- 3** Csatlakoztassa a kétpozíciós fekete csatlakozót a fekete, 24 VAC értékű elszigetelt vezetékhez, ha van ilyen.
- 4** Tekerje fel a felesleges kábelrészt, és tárolja azt a támogatóközpontban.

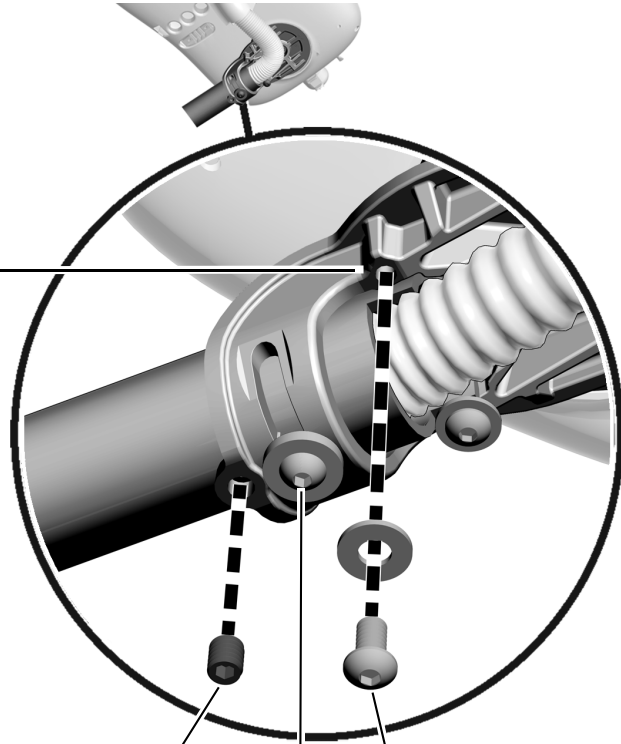
7. teendő

1. Lazítsa meg a félgömbfejű csavart.



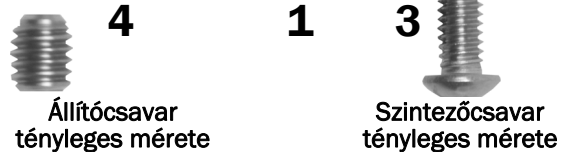
MEGJEGYZÉS Ne távolítsa el teljesen a félgömbfejű csavart. Csak annyira lazítsa meg, hogy mozgatni tudja a vezérlőfejet.

2. Fordítsa el a vezérlőfejet, hogy az a hiányzó szintezőcsavar furata fölé kerüljön.
3. Csavarja be és húzza meg az 1/4-20 x 1/2"-os szintezőcsavart és alátétjét.
4. Szerelje be a 3/8"-os állítócsavart.
5. Húzza meg a félgömbfejű csavart.



A kézidarabcsövek és beállítókulcsok beszerelése (csak A-dec 334pro/334/335 esetén)

Az A-dec 334pro ábrázolása



8. teendő

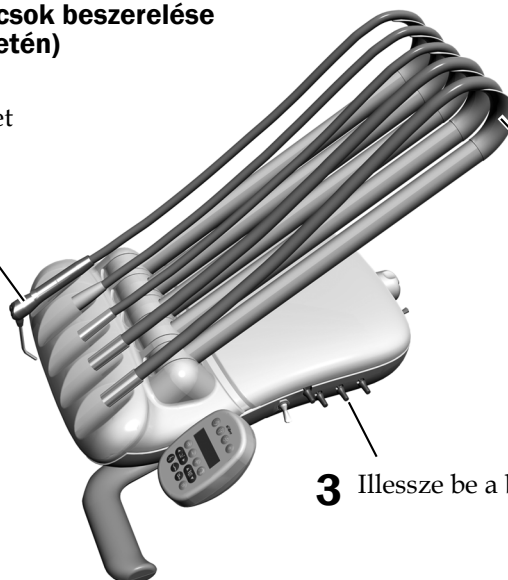
A kézidarabcsövek és beállítókulcsok beszerelése (csak A-dec 334pro/334/335 esetén)

- 1 Helyezze a kézidarabcsövet a használati pozícióba.

- 2 Csak A-dec 335 Continental adagolórendszerek esetén. Illessze be az ostorhorgokat.

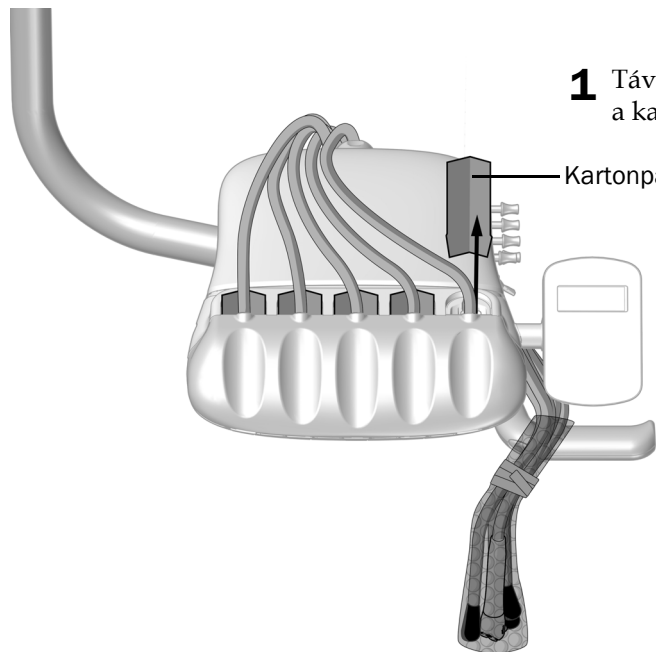
- 3 Illessze be a beállítókulcsokat.

Az A-dec 335 ábrázolása



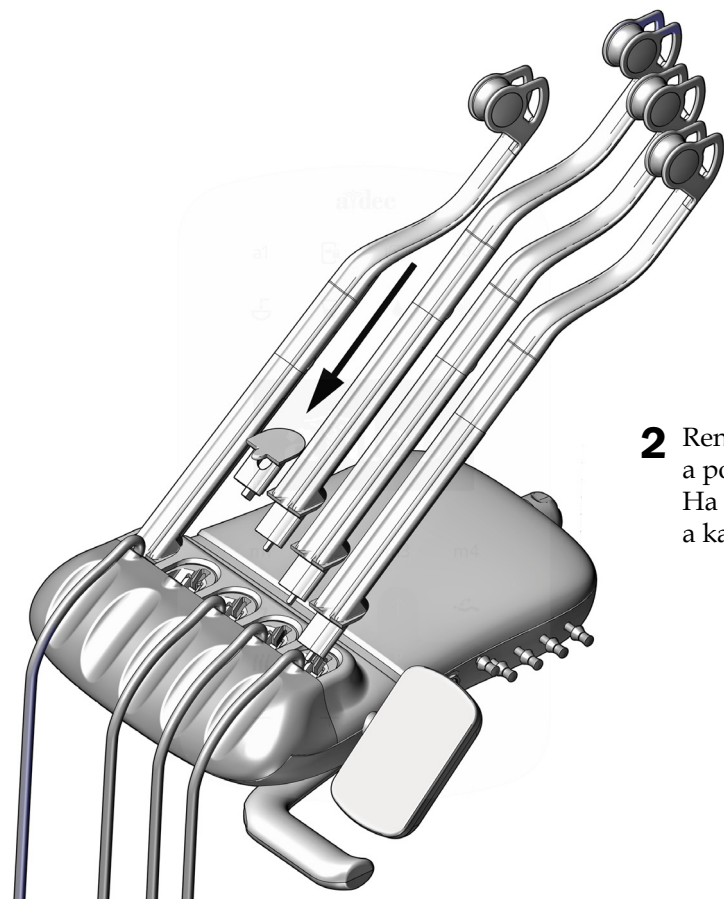
9. teendő

A Continental ostorkarok és beállítókulcsok beszerelése (csak A-dec 335pro esetén)



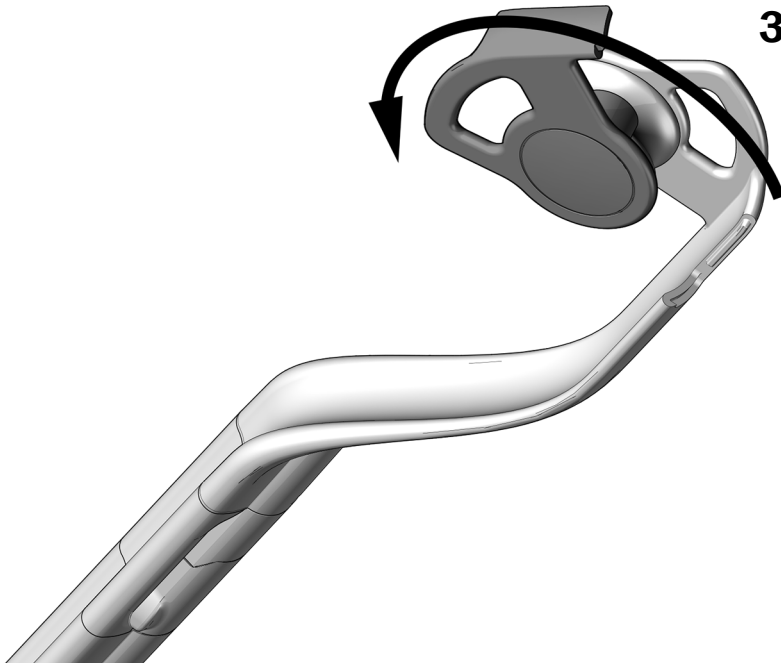
- 1** Távolítsa el és hulladékként ártalmatlanítsa a kartonpapír szállítási záróelemeket.

Kartonpapír szállítási záróelem



- 2** Rendszere konfigurációjától függően illesszen a pozícióra egy ostorkart vagy záróelemet. Ha további záróelemekre van szükség, vegye fel a kapcsolatot az A-dec ügyfélszolgálatával.

- 3** Az ostorkar felnyitásához fordítsa el balra a csővezetőt 90°-kal.



- 4** Vezesse át a csöveket az ostorkarszerelvényeken.
- 5** Zárja le a csővezetőt, és ügyeljen, hogy bepattanjon a lezárt helyzetébe.
- 6** Helyezze a kézidarabcsöveket a tartókra, és illessze be a beállítókulcsokat a vezérlőfej oldalán lévő nyílásokba.

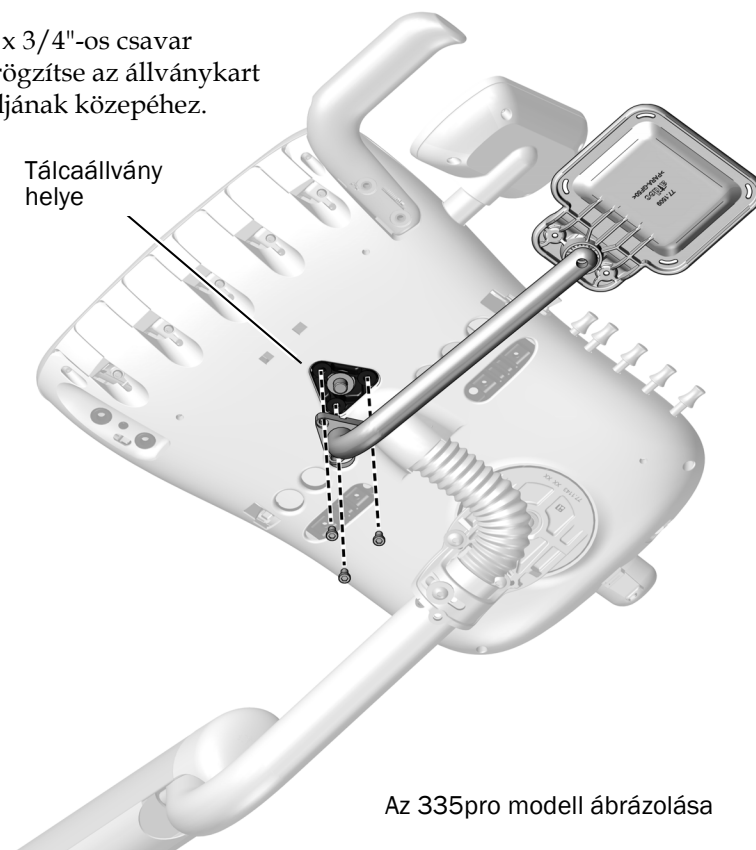


A tálcátartó állvány beszerelése (elhagyható)

A tálcátartó beszereléséhez válassza ki és hajtsa végre az adagolórendszer típusának megfelelő lépéseket.

Continental adagolórendszer

- 1** Három 10-32 x 3/4"-os csavar segítségével rögzítse az állványkart a vezérlőfej aljának közepéhez.



Traditional adagolórendszer

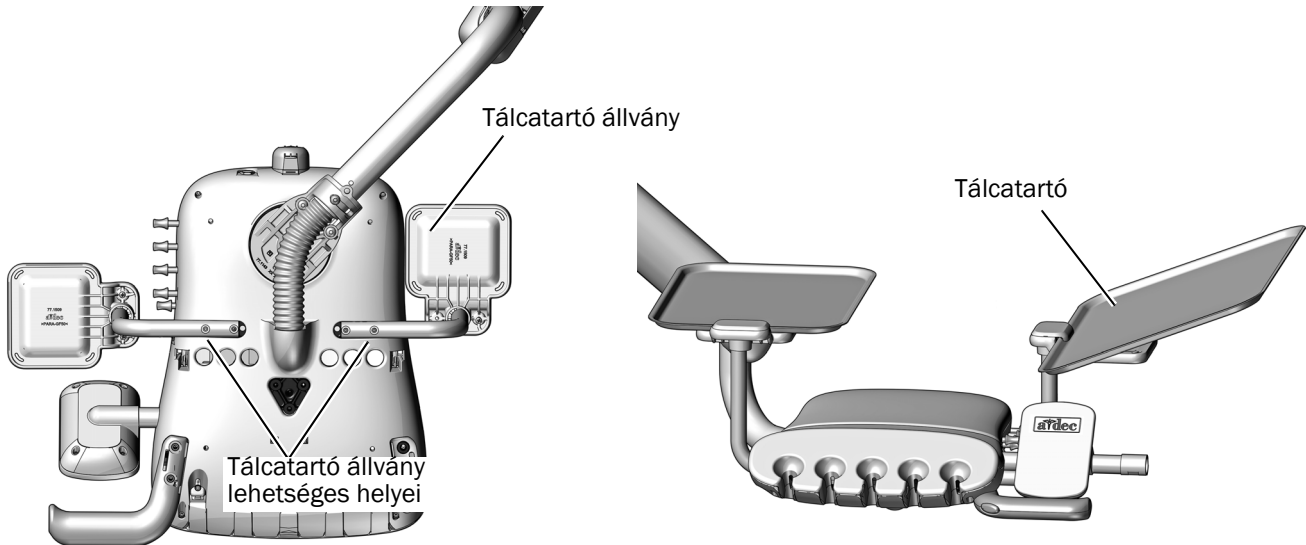


MEGJEGYZÉS A nagy tálcartartók más tájolással csatlakoznak az állványkarokhoz, mint a kis tálcartartók. A megfelelő tájolásért tekintse meg az alábbi ábrákat.

- 1** Két 10-32 x 1"-os félgömbfejű csavar segítségével rögzítse a tálcartartót támasztó kart a vezérlőfej aljának oldalához.
- 2** Döntse felfelé a tálcartartó egyik végét, helyezze a tálcartartó peremét a tálcartartó támaszának széle alá, majd engedje le a helyére a tálcartartót.



TIPP Bár a tálcartartó a vezérlőfej bármelyik oldalára felszerelhető, hasznos a beállítókulcsokkal ellentétes oldalra rögzíteni, hogy jobb hozzáférést biztosítson a kulcsokhoz.



Az 334pro modell ábrázolása

Az A-dec fogászati fény beszerelése

Ha a rendszere tartalmaz fogászati fényt, helyezze azt most üzembe. Tekintse meg a fogászati fényhez mellékelt üzembehelyezési útmutatót.

A monitorállvány beszerelése

Ha a rendszere tartalmaz monitorállványt, helyezze azt most üzembe. Tekintse meg a monitorállványhoz mellékelt üzembehelyezési útmutatót.

A köpőcsésze beszerelése



Ajánlott szerszám

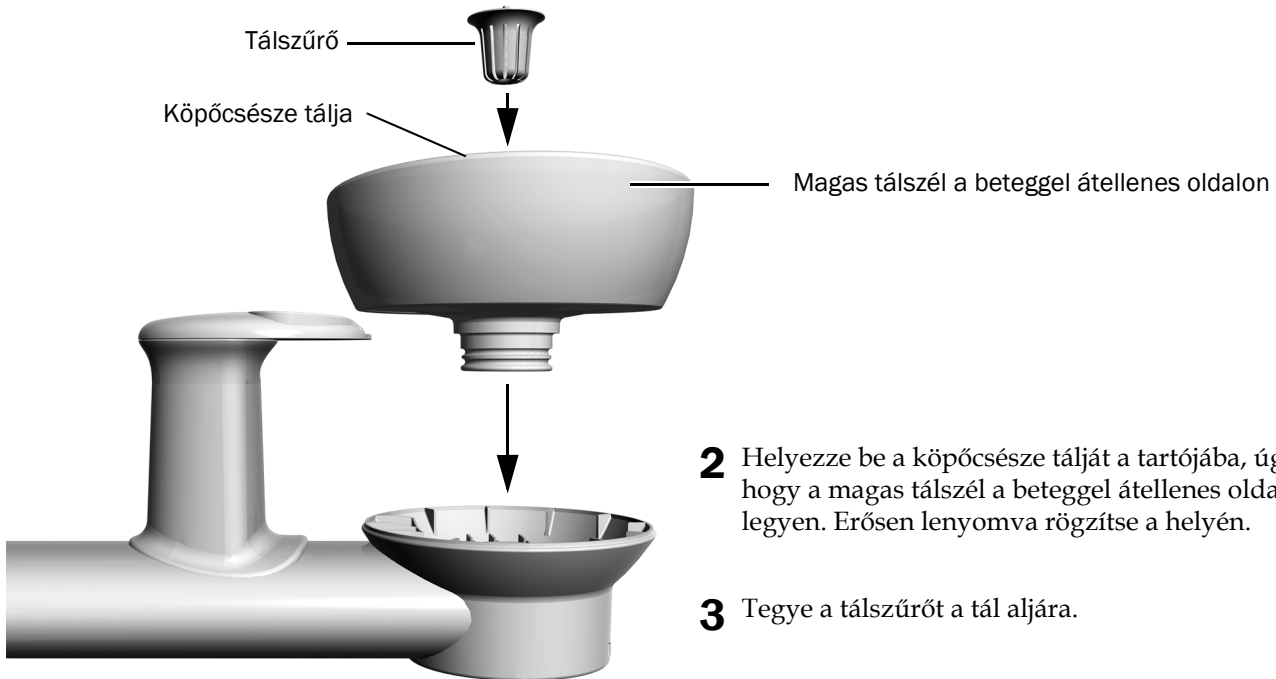
- Oldalcsípőfogó

1. teendő

- 1 Oldalsípőfogó segítségével vágja el a kötegelőt, majd távolítsa el a pozicionáló vezetőelemet és a szivacs dugót.

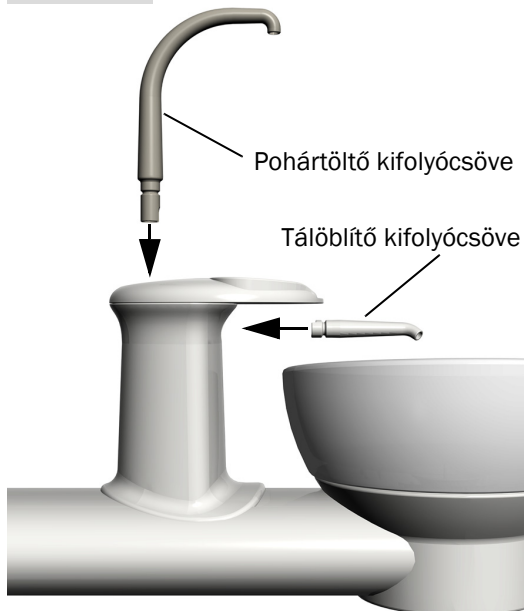


MEGJEGYZÉS Tegye el a pozicionáló vezetőelemet és a szivacs dugót a köpöcsésze tártartójába. Később még szüksége lesz rájuk a köpöcsésze tálja és a kartámasz közötti megfelelő mozgáster ellenőrzéséhez.



- 2 Helyezze be a köpöcsésze tálját a tartójába, úgy, hogy a magas tálszél a beteggel átellenes oldalon legyen. Erősen lenyomva rögzítse a helyén.
- 3 Tegye a tálszűrőt a tál aljára.

2. teendő



VIGYÁZAT A pohártöltő kifolyócsövének beszerelésekor ne fordítsa azt el, mert eltörhet.

- 1 A pohártöltő kifolyócsövének beszereléséhez nyomja azt egyenesen lefelé.
- 2 A tálöblítő kifolyócsövének beszereléséhez nyomja azt egyenesen befelé.

A padlódoboz beszerelése

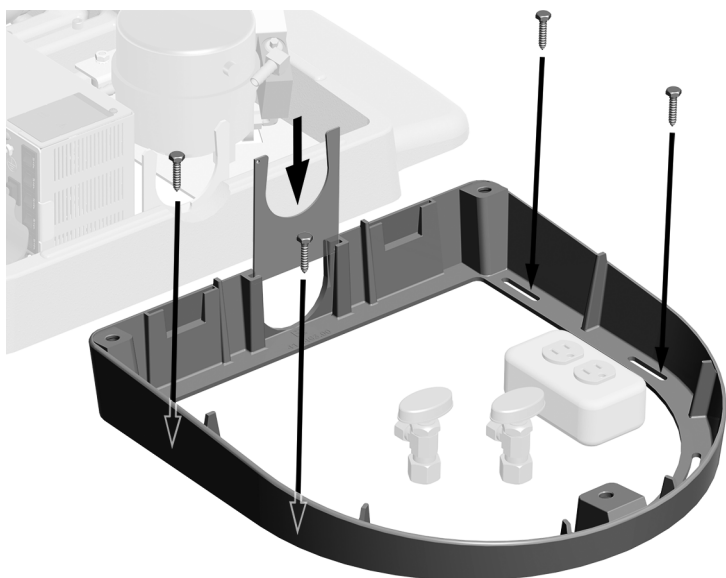


MEGJEGYZÉS Az eljárás végrehajtása előtt végezze el a rendszer valamennyi moduljának beszerelését.

Ajánlott szerszámok

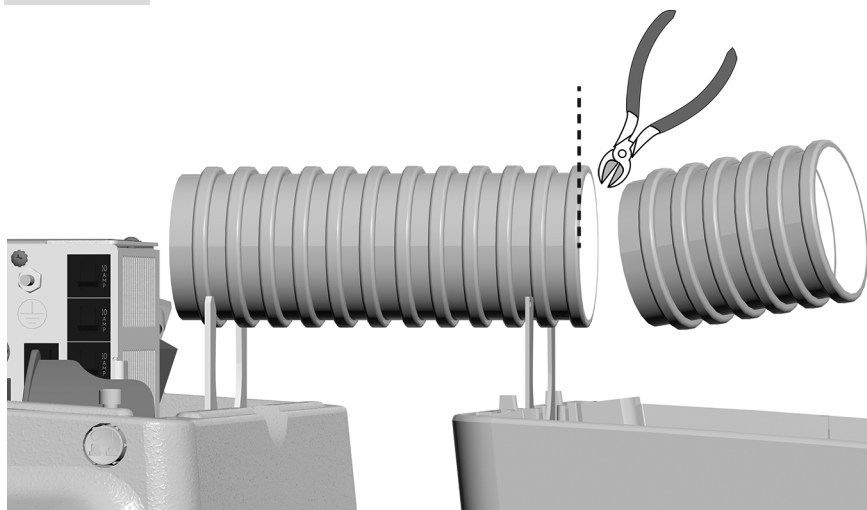
- Csillagfejű csavarhúzó
- Oldalcsípőfogó

1. teendő



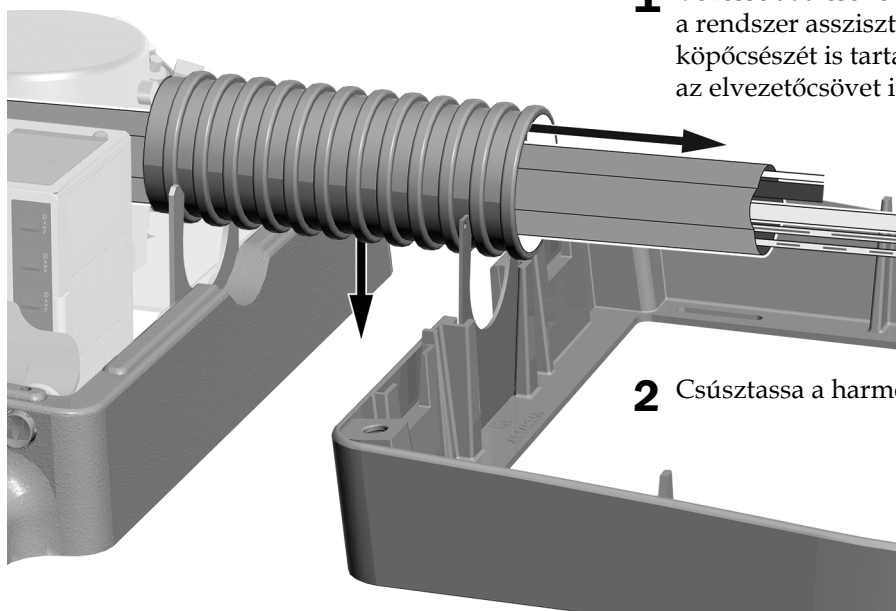
- 1** Helyezze a padlódoboz vázát a közművezetékek köré.
- 2** A váz padlóhoz rögzítéséhez használjon négyet a következők közül:
 - **Fapadló:** 1-1/4"-os csavarok
 - **Betonpadló:** 2"-os horgonycsavarok

2. teendő



- 1** Mérje meg a szék és a padlódoboz közötti távolságot.
- 2** Vágja méretre a harmonikacsövet.

3. teendő



1 Vezesse át a csöveket, a tápkábelt, és – ha a rendszer asszisztensi műszerkészletet vagy köpőcsészét is tartalmaz – a vákuumvezetékét és az elvezetőcsövet is a harmonikacsövön.

2 Csúsztassa a harmonikacsövet a csőkapcsokba.

Következő lépés

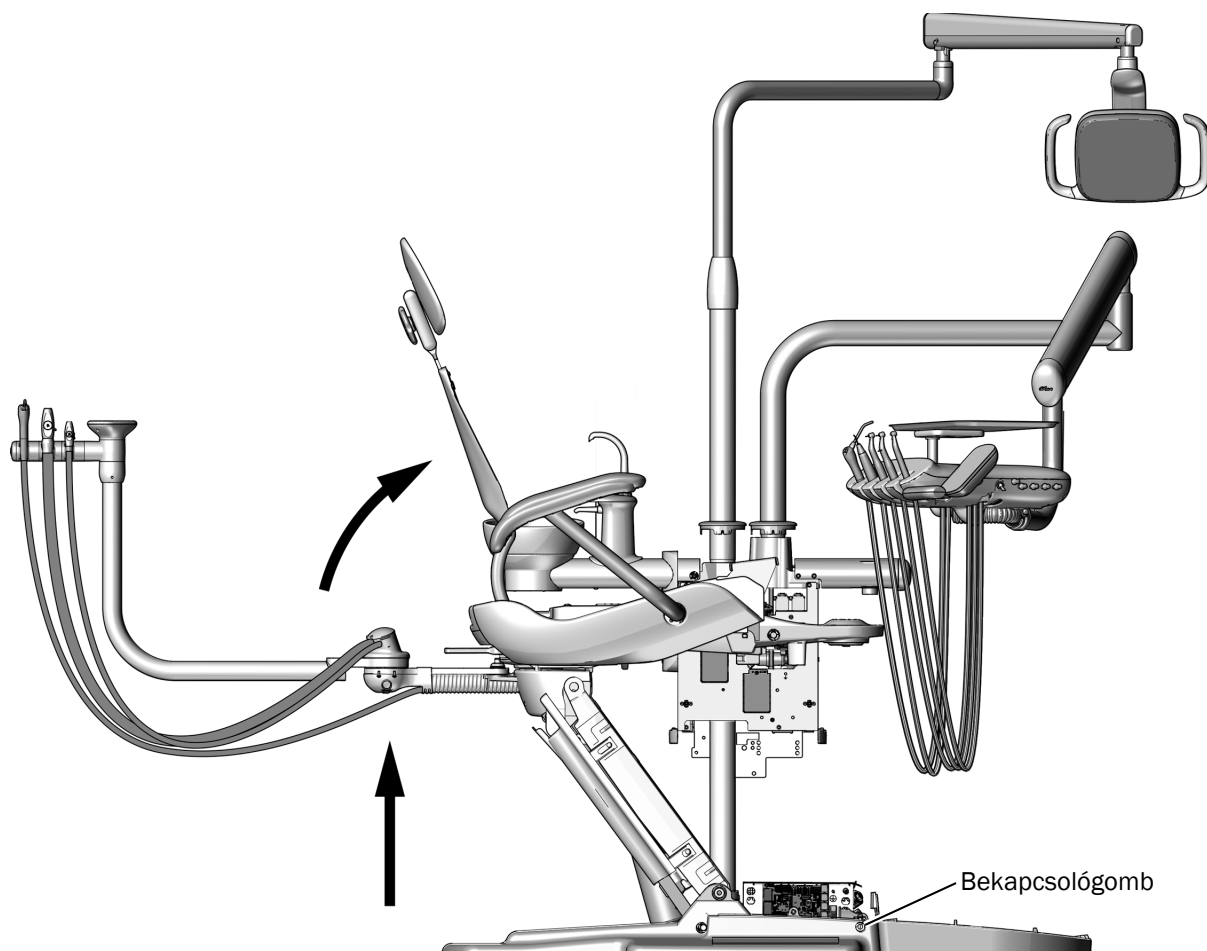
A megadott sorrendben végezze el a rendszere valamennyi moduljának beszerelését. Ha nem kell beszerelnie egy modult, hagyja ki, és térjen át a következőre:

- Ha rendszere választható légvákuum-rendszerrel (AVS) is fel van szerelve, folytassa a következővel: „Függelék: A légvákuum-rendszer (AVS) beszerelése”, 69. oldal.
- Lépjen tovább a következő teendőre: „A közművezetékek elvezetése és csatlakoztatása”, 35. oldal.

A közművezetékek elvezetése és csatlakoztatása



VIGYÁZAT A kábelek és csövek károsodásának, illetve leválasztásának megelőzése érdekében addig semmit se csatlakoztasson, amíg be nem szerelte a rendszer minden modulját.



- 1** Kapcsolja be a rendszer tápellátását.
- 2** Gondoskodjon arról, hogy a székalap és -támla teljesen fel legyen emelve.



FIGYELMEZTETÉS A termék károsodását okozhatja, illetve súlyos vagy végzetes személyi sérüléshez vezethet, ha az eljárás megkezdése előtt elmulasztja kikapcsolni vagy leválasztani az áramellátást.

- 3** Kapcsolja ki a szék tápellátását.

A csövek és vezetékek elvezetése a szék alapjához és a padlódobozhoz

Ajánlott szerszám

- Imbuszkulcs



FIGYELEM Az áramköri kártyák érzékenyek a sztatikus elektromosságra. Elektrosztatikus kisülés (Electrostatic Discharge, ESD) elleni óvintézkedések szükségesek, amikor megérinti az áramköri kártyát, illetve összeköttetést létesít az áramköri kártyával. Az áramköri kártyákat kizárólag villanyszerelő vagy képzett szervizmunkatárs üzemelheti be.

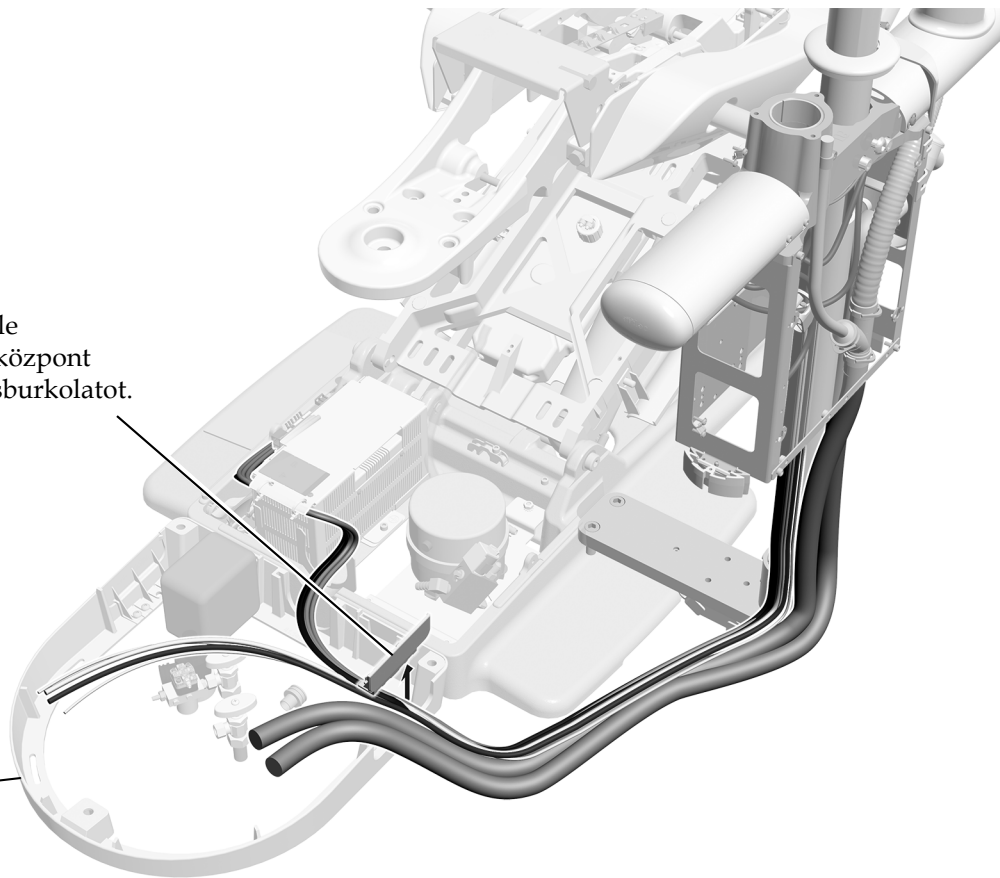


FIGYELMEZTETÉS Áramütésveszély. A burkolatok eltávolítása vagy cseréje közben ügyeljen arra, hogy ne sértse meg a vezetékeket vagy csöveket. A visszahelyezésük után győződjön meg a burkolatok rögzített voltáról.

1. teendő

- 1** Imbuszkulccsal szerelje le a padlódoboz támogatóközpont felőli oldalán lévő nyílásburkolatot.

Padlódoboz



- 2** Lazán vezesse végig a cső- és kábelköteget a szék alaplemezeinek oldala mentén a padlódobozba.

2. teendő

- 1** Válassza külön a kötegben az elektromos kábeleket, az adatvezetékét, az USB-kábelt és a fogászati fény kábelét.
- 2** Vezesse el az összes kábelt a tápegység felé.



VIGYÁZAT Az elvezető vezetékek és csövek esetében hagyjon rá azok hosszára. Az üzembehelyezési folyamat későbbi pontján fogja rögzíteni a csöveket a támogatóközpont oszlopához, és vezeti el azokat a burkolatok alatt.



VIGYÁZAT Mielőtt levágja az elvezető vezetékek és csövek felesleges részét, győződjön meg arról, hogy nincs elektromos vezeték vagy kábel a kötegben.

- 3** Vágja le az elvezető vezetékek és csövek felesleges részét, hogy azok a padlódoboz belsejében végződjenek.



MEGJEGYZÉS A 363-as támogatóközpont vezetékei, kábelelei és csövei nem használnak harmonikacsövet vagy kígyókábel-burkolatot. Ezeket a talapzatos állvány burkolata rejti, amelyet minden egyéb üzembehelyezési lépést követően kell felszerelni.

A lábvezérlő csövének elvezetése

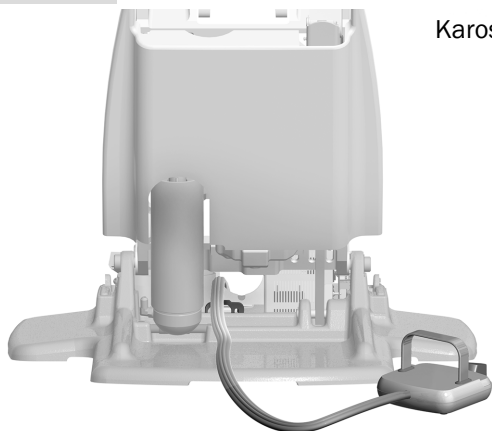
Ajánlott szerszámok

- 3/16" és 5/32" méretű imbuszkulcs



MEGJEGYZÉS Az alábbi útmutatás a tárcsás és karos lábvezérlőkre egyaránt vonatkozik.

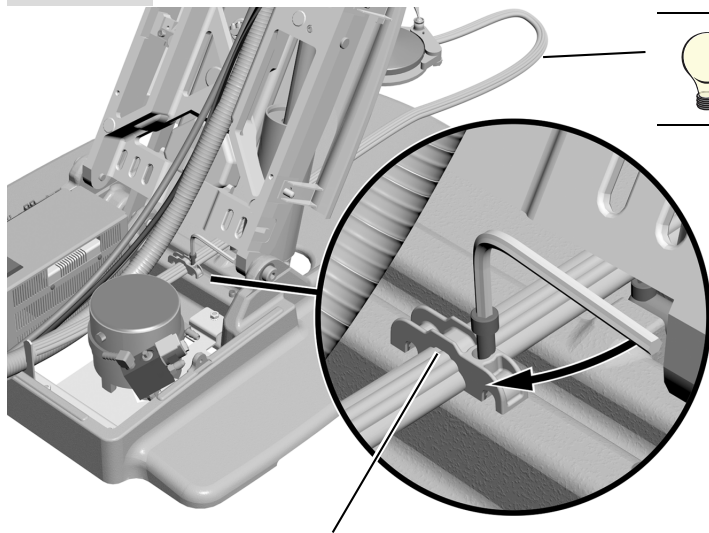
1. teendő



Karos lábvezérlő ábrázolása

- 1** A szék hátsó oldaláról vezesse át a lábvezérlő csövét a feszülésmentesítő felett és a tápegység mögött.

2. teendő



TIPP A szék alapja és a lábvezérlő között hagyjon 152–254 mm (6–10") hosszúságú csövet.

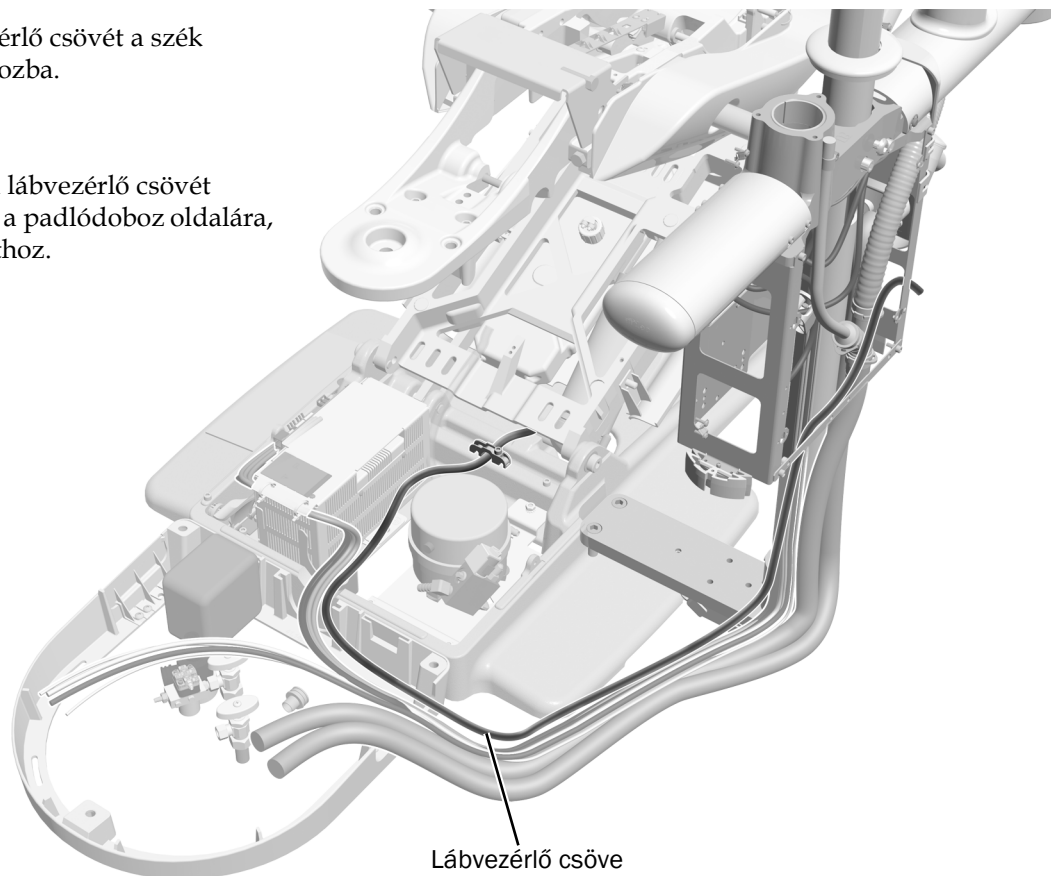
- 1** Imbuszkulccsal rögzítse a lábvezérlő csövét a szék alapjához a feszülésmentesítőben.



MEGJEGYZÉS A megfelelő helyzet biztosítása érdekében a lábvezérlő csövén lévő barázdák felfelé nézzenek, beleilleszkedve a feszülésmentesítő hornyaiba.

3. teendő

- 1** Vezesse át a lábvezérlő csövét a szék alapján a padlódobozba.
- 2** Vezesse keresztül a lábvezérlő csövét a padlódobozon, ki a padlódoboz oldalára, a támogatóközponthoz.



A támogatóközpont csöveinek csatlakoztatása

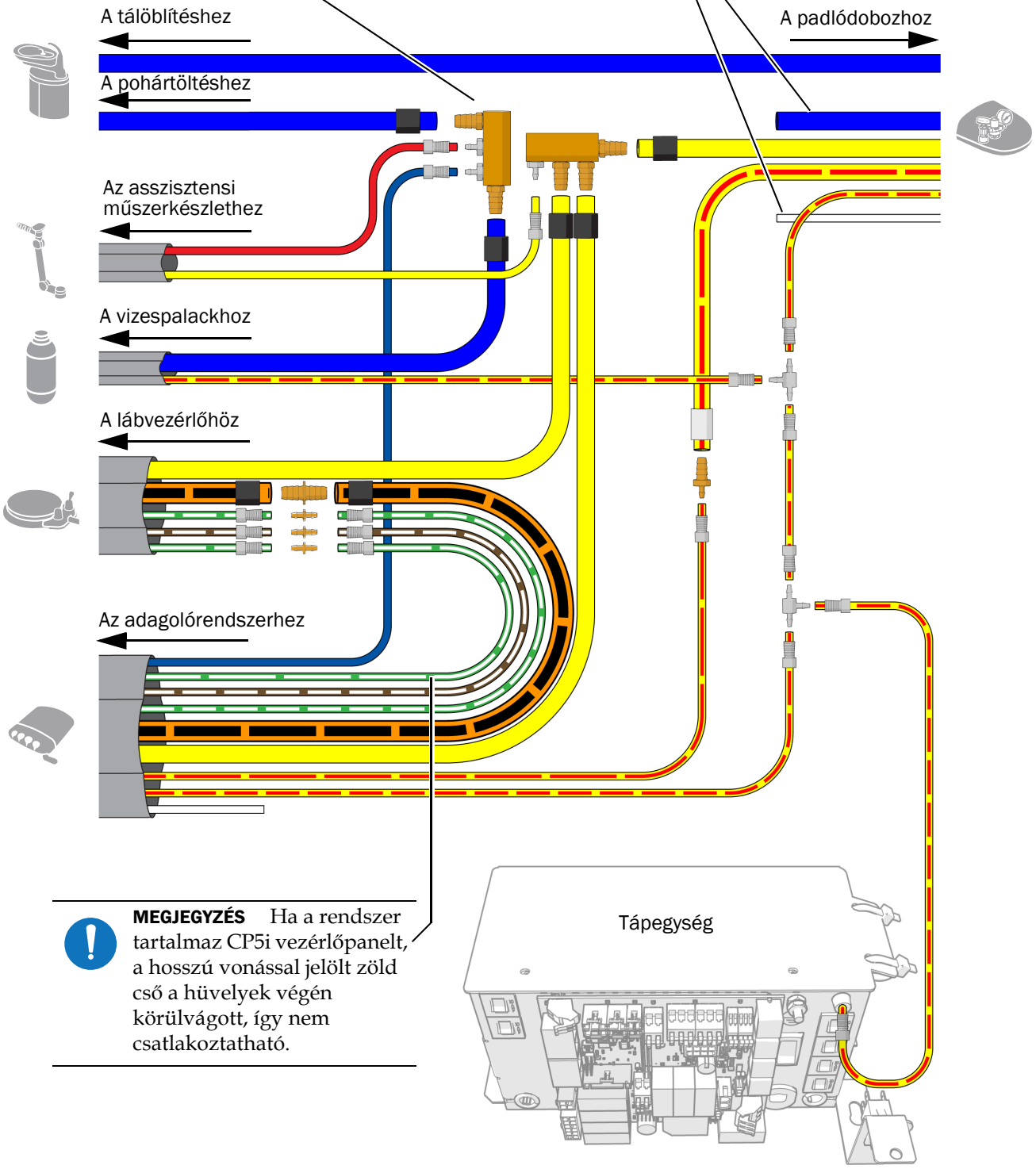
Ajánlott szerszámok

- Oldalcsípőfogó
- Perselykinyomó

A következő oldalon található áramlási diagramnak megfelelően csatlakoztassa az egyes csöveket.

MEGJEGYZÉS Az elosztócsőben pangó víz elkerülése érdekében a vízelosztó cső üzembe helyezésekor a tüskés véghez hajtsa végre a csatlakoztatást.

VIGYÁZAT Ne csatlakoztassa a fehér vagy kék csövet.



MEGJEGYZÉS Ha a rendszer tartalmaz CP5i vezérlőpanelt, a hosszú vonással jelölt zöld cső a hüvelyek végén körülvágott, így nem csatlakoztatható.

A támogatóközpont-kábelek és -adatvezeték csatlakoztatása a tápegységhez



VIGYÁZAT A kábelek és csövek károsodásának, illetve leválasztásának megelőzése érdekében addig semmit se csatlakoztasson, amíg be nem szerelte a rendszer minden modulját.



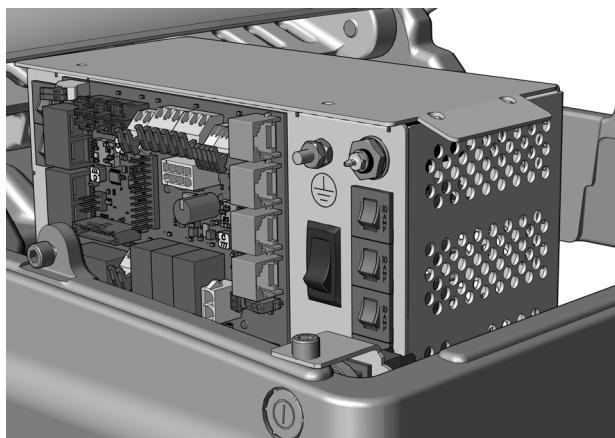
FIGYELEM Az áramköri kártyák érzékenyek a sztatikus elektromosságra. Elektrosztatikus kisülés (Electrostatic Discharge, ESD) elleni óvintézkedések szükségesek, amikor megérinti az áramköri kártyát, illetve összeköttetést létesít az áramköri kártyával. Az áramköri kártyákat kizárólag villanszerelő vagy képzett szervizmunkatárs üzemelhetheti be.



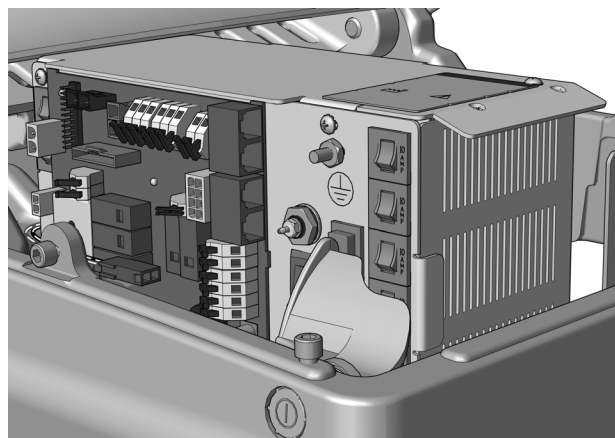
FIGYELMEZTETÉS A termék károsodását okozhatja, illetve súlyos vagy végzetes személyi sérüléshez vezethet, ha az eljárás megkezdése előtt elmulasztja kikapcsolni vagy leválasztani az áramellátást.

1. Kapcsolja ki a rendszer tápellátását.

A következő szakasz lépéseit a rendszer által tartalmazott tápegység típusának megfelelően végezze el.



A támogatóközpont-kábelek és -adatvezeték csatlakoztatása 2023 júniusa után gyártott A-dec univerzális tápegységhez 42



Támogatóközpont-kábelek és -adatvezeték csatlakoztatása 2023 júniusa előtt gyártott A-dec 311/411 tápegységhez 44

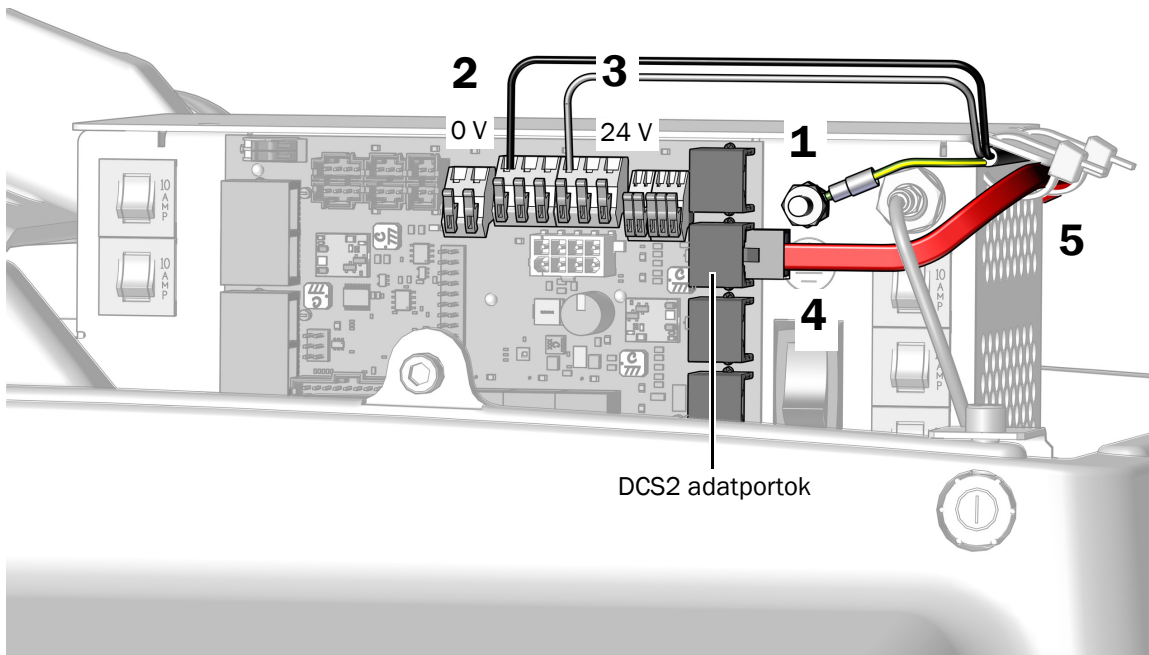
A támogatóközpont-kábelek és -adatvezetékek csatlakoztatása 2023 júniusa után gyártott A-dec univerzális tápegységhez

Ajánlott szerszámok

- 3/8" méretű kombinált csavarkulcs
- Oldalsípőfogó

A-dec 334pro/335pro adagolórendszer csatlakoztatása 2023 júniusa után gyártott A-dec univerzális tápegységhez

1. Csatlakoztassa a zöld/sárga testvezetékét a tápegység burkolatán található testkivezetéshez.
2. Kösse a fekete vezetéke(ke)t a 0 VAC kivezetéshez.
3. Kösse a szürke vezetéke(ke)t a 24 VAC kivezetéshez.
4. Csatlakoztassa a piros adatvezetékét egy DCS2 adatporthoz. Nem számít, hogy az adatvezeték melyik adatporthoz csatlakozik.
5. Kötegelőkkel rögzítse a kábeleket a perem alatt.



A-dec 334/335 adagolórendszer csatlakoztatása 2023 júniusa után gyártott A-dec univerzális tápegységhez

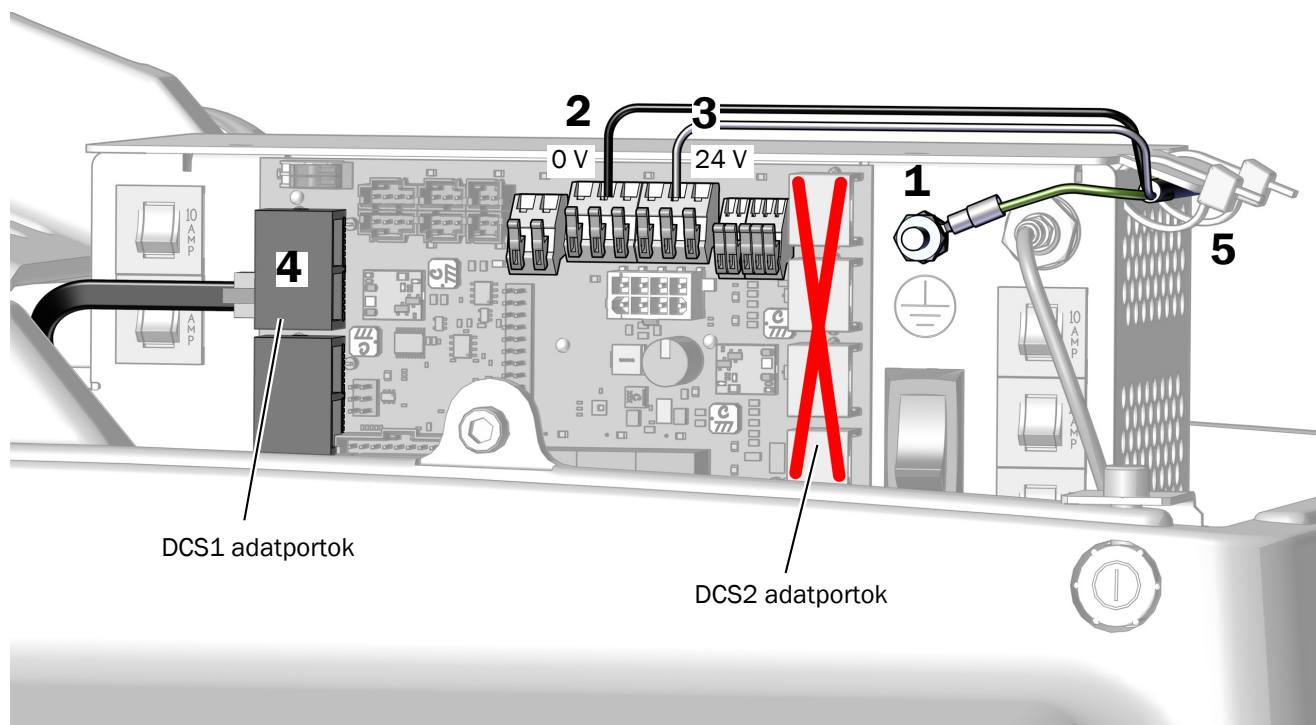
1. teendő

1. Csatlakoztassa a testvezetékét.
2. Csatlakoztassa a fekete vezetékét a támogatóközpont (SPRT CTR) 0 V~ érintkezőjéhez a szék áramköri kártyáján.
3. Csatlakoztassa a szürke vezetékét a támogatóközpont (SPRT CTR) 24 V~ érintkezőjéhez a szék áramköri kártyáján.



VIGYÁZAT A fekete DCS1 adatvezeték DCS2 adatporthoz való csatlakoztatása károsíthatja a terméket.

4. Csatlakoztassa a fekete adatvezetékét egy DCS1 adatporthoz a szék áramköri kártyájának fejrész felőli oldalán.
5. Kötegelők segítségével rögzítse az összes vezetékét, kábelt és csövet a tápegységen lévő perem alatt.
6. Göngyölje fel és kötegelje az összes felesleges kábelt, és tárolja azokat a padlódobozban.



Támogatóközpont-kábelek és -adatvezetékek csatlakoztatása 2023 júniusa előtt gyártott A-dec 311/411 tápegységhez

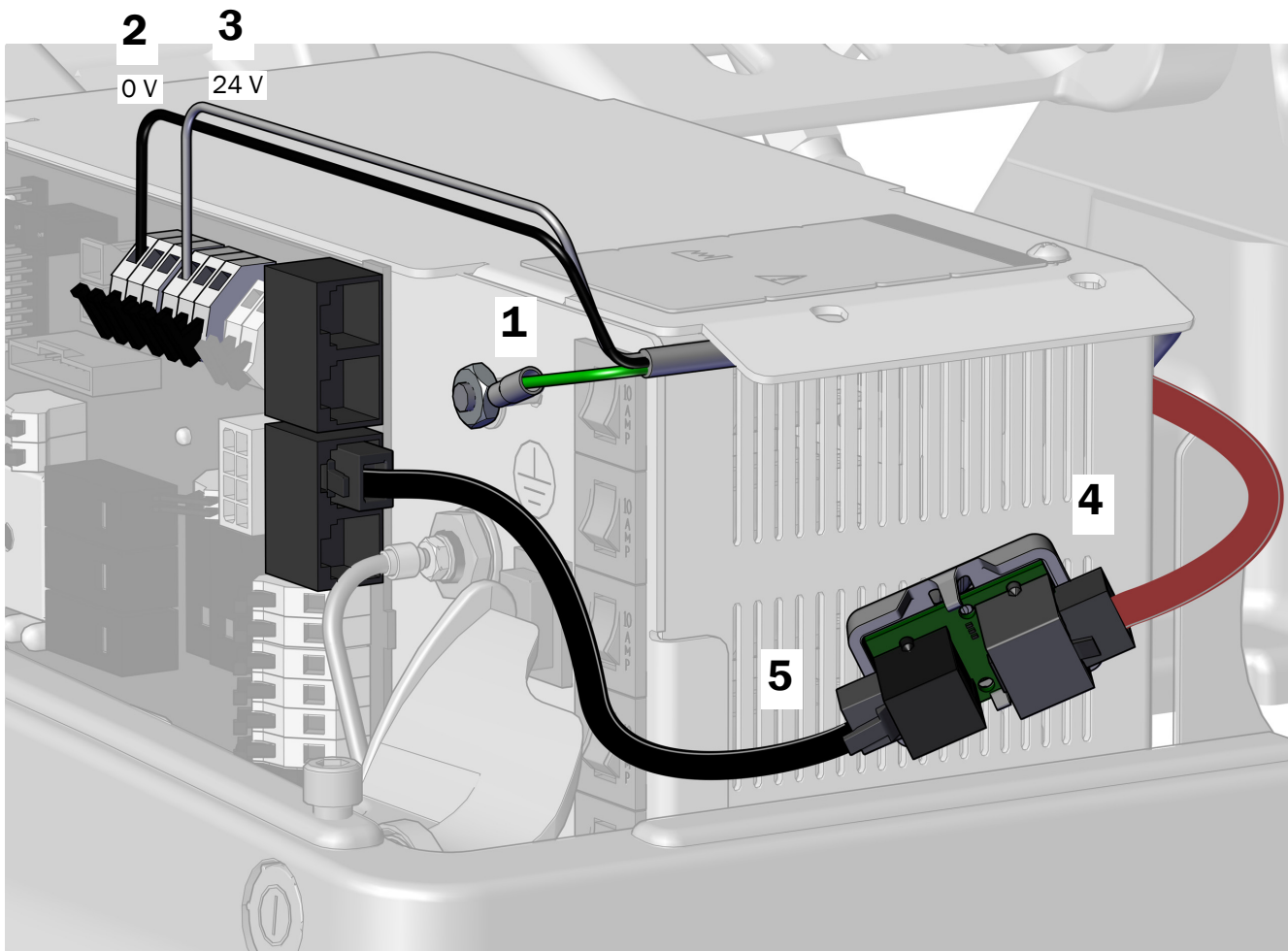
A-dec 334pro/335pro adagolórendszer csatlakoztatása 2023 júniusa előtt gyártott A-dec 311/411 tápegységhez

Ajánlott szerszámok

- 3/8" méretű kombinált csavarkulcs
- Oldalcsípőfogó

1. teendő

1. Csatlakoztassa a testvezetékét a tápegységen lévő csaphoz.
2. Kösse a fekete vezetékét a 0 V-os kivezetéshez.
3. Kösse a szürke vezetékét a 24 V-os kivezetéshez.
4. Csatlakoztassa a tápegység hátoldalához helyezett átalakítókártyán lévő szürke porthoz a piros DCS2 adatvezetékét.
5. Csatlakoztassa az átalakítókártya fekete portjától induló fekete DCS1 adatvezetékét a tápegység bármely adatportjához.



2. teendő

1. Húzza le a papír védőréteget az átalakítókártyáról.



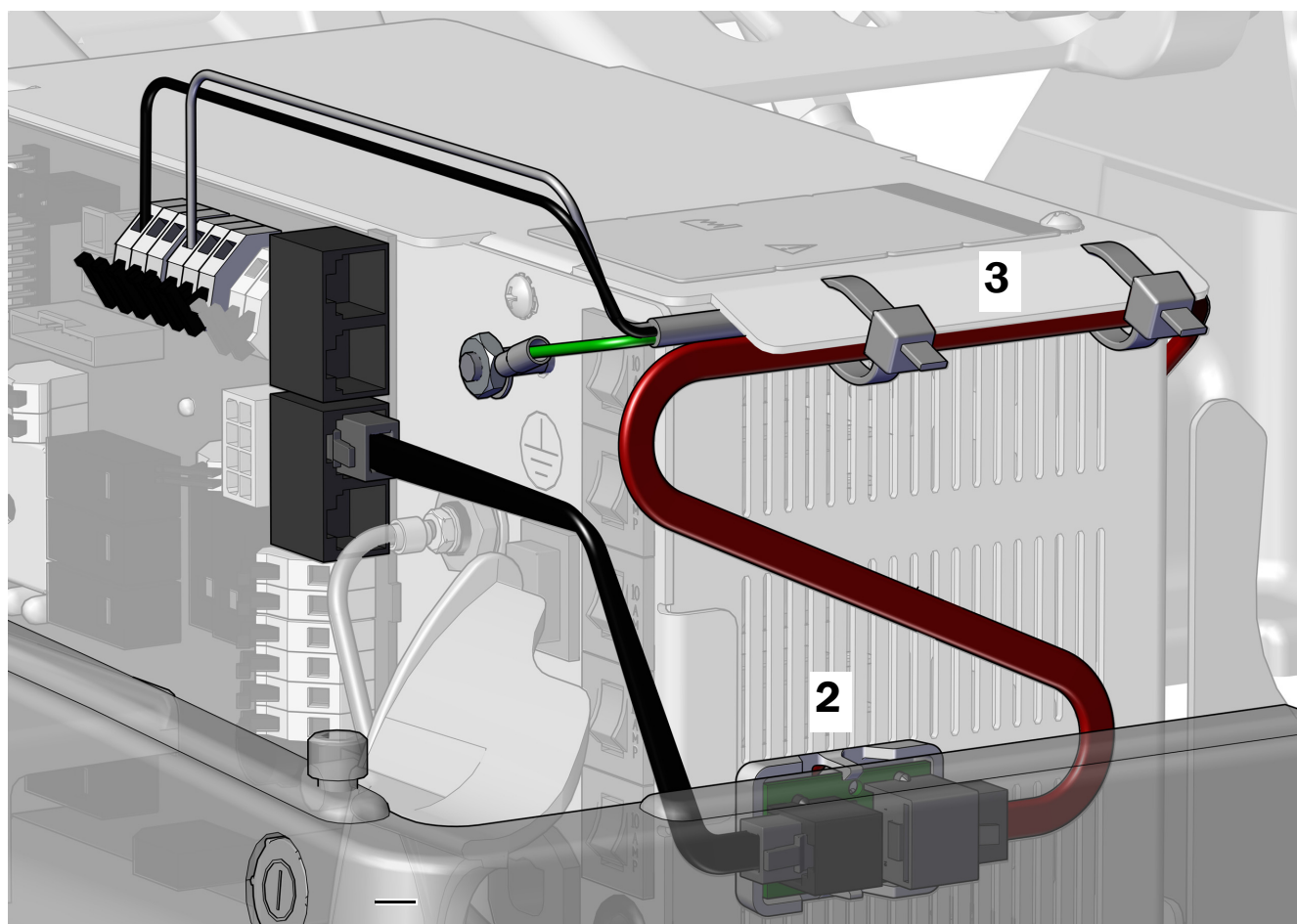
VIGYÁZAT A károsodás, illetve az egyéb berendezésekkel kialakuló interferencia megelőzése érdekében az átalakítókártyát ezen a pozíción kell rögzíteni.

2. Erősítse az átalakítókártyát a tápegység oldalához, a szék lábresze felé. Igazítsa a csonkhoz és a középső szellőzőnyílások aljához.



MEGJEGYZÉS Ha már LED-fényhez tartozó adapterkártya van rögzítve a tápegységhez, helyezze alá az átalakítókártyát.

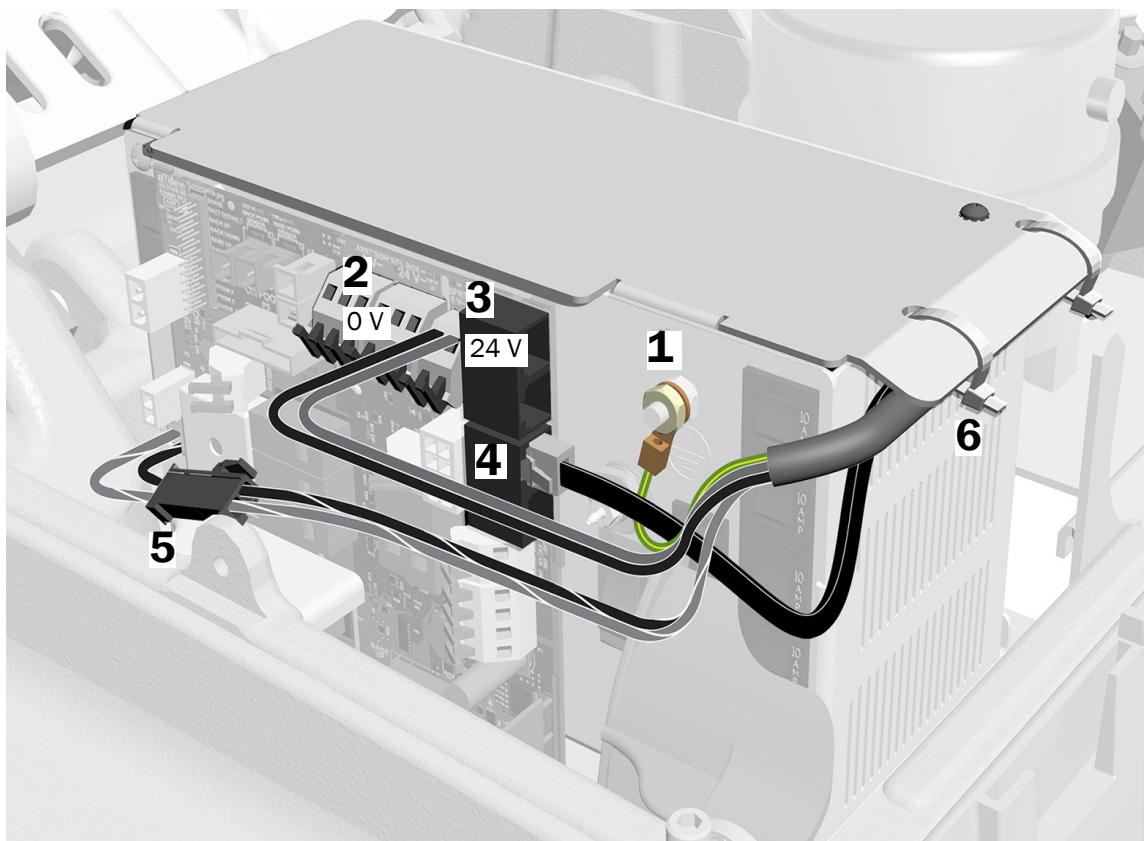
3. Ha már minden modult csatlakoztatott a tápegységhez, rögzítse a vezetékeket a tápegységen lévő perem alatt.



A-dec 334/335 adagolórendszer csatlakoztatása 2023 júniusa előtt gyártott A-dec 311/411 tápegységhez

1. teendő

1. Csatlakoztassa a testvezetékét.
2. Csatlakoztassa a fekete vezetékét a támogatóközpont (SPRT CTR) 0 V-os érintkezőjéhez a szék áramköri kártyáján.
3. Csatlakoztassa a szürke vezetékét a támogatóközpont (SPRT CTR) 24 V-os érintkezőjéhez a szék áramköri kártyáján.
4. Csatlakoztassa az adatvezetékét egy adatporthoz a szék áramköri kártyáján.
5. Csatlakoztassa a kétpozíciós fekete csatlakozót a fekete, 24 VAC értékű elszigetelt vezetékhez, ha van ilyen.
6. Kötegelők segítségével rögzítse az összes vezetékét, kábelt és csövet a tápegységen lévő perem alatt.
7. Göngyölje fel és kötegelje az összes felesleges kábelt, és tárolja azokat a padlódobozban.



A padlódoboz közművezetékeinek csatlakoztatása

A rendszer konfigurációjának megfelelően hajtsa végre a csatlakoztatási lépéseket.

Csak az adagolórendszer csatlakoztatása47

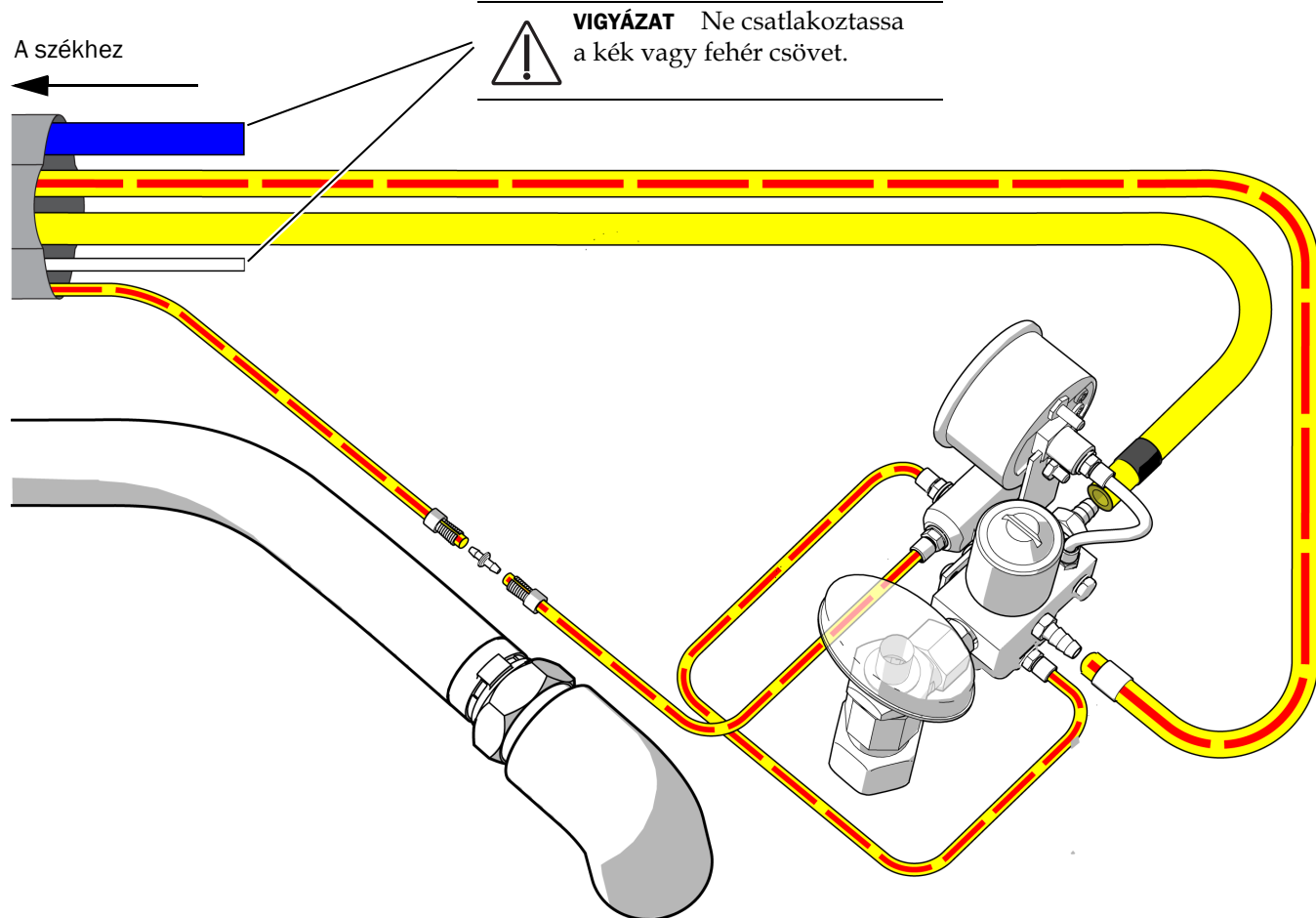
Több modulal rendelkező rendszer csatlakoztatása48

Ajánlott szerszámok

- Oldalcsípőfogó
- Perselykinyomó

Csak az adagolórendszer csatlakoztatása

Akkor használja ezt az ábrát, ha az adagolórendszeren felül a rendszer nem tartalmaz egyéb modulokat.



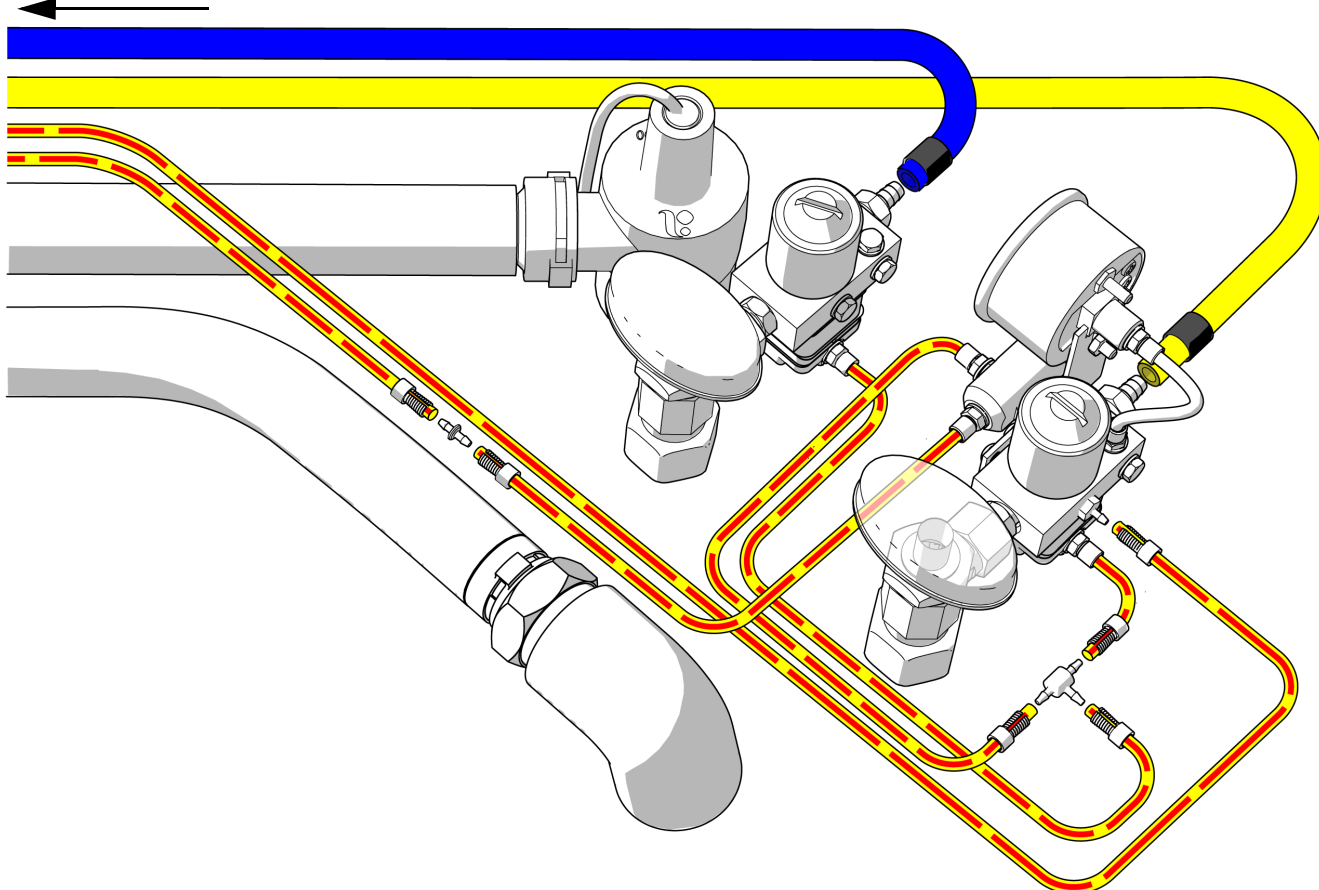
Több modullal rendelkező rendszer csatlakoztatása

Akkor használja ezt az ábrát, ha az adagolórendszer mellett a rendszer egyéb modulokat is tartalmaz.

Ajánlott szerszámok

- Oldalcsípőfogó
- Perselykinyomó

A székhez



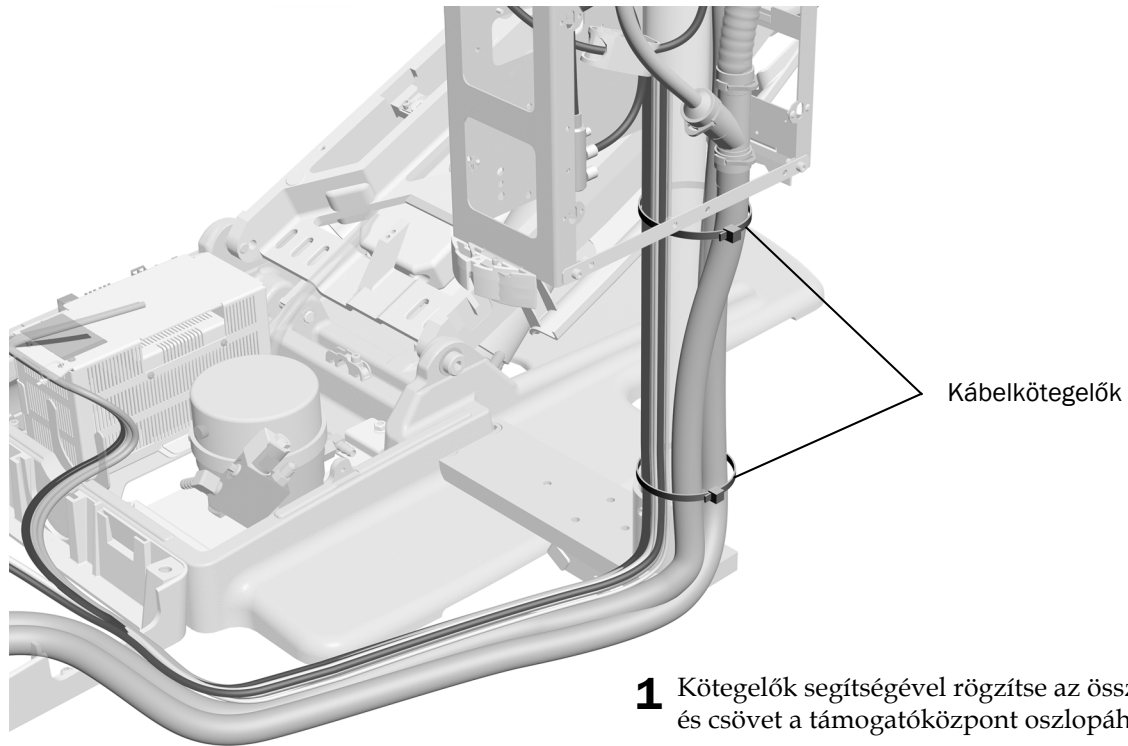
A nedvességleválasztó beszerelése (elhagyható)

A nedvességleválasztó üzembe helyezéséhez kövesse a nedvességleválasztó készletében elhelyezett útmutatót.

A rendszer előkészítése

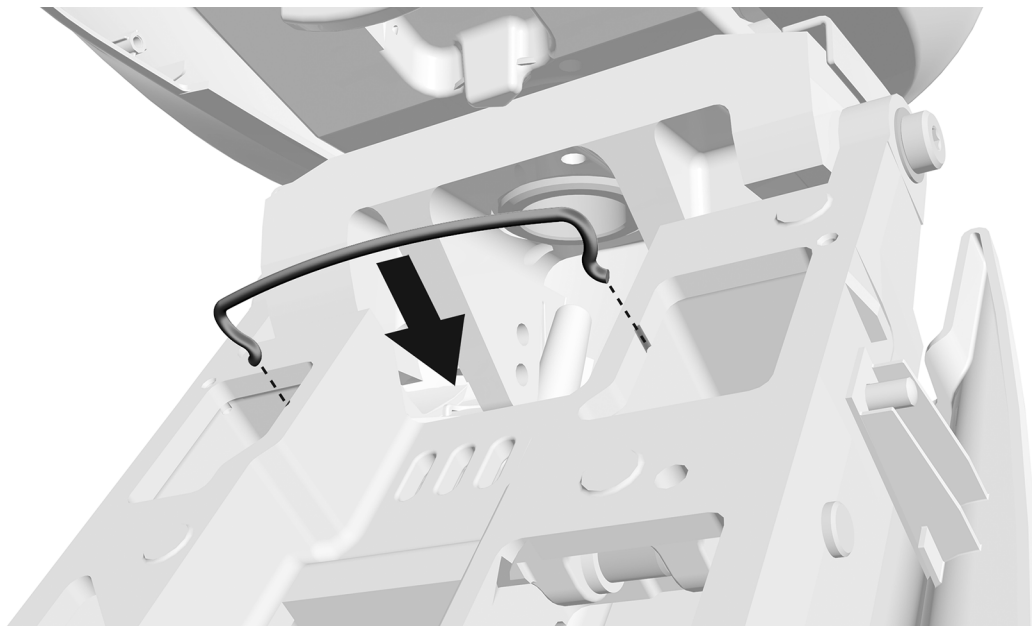
A kábelek és csövek rögzítése

1. teendő



- 1** Kötegelők segítségével rögzítse az összes függő kábelt és csövet a támogatóközpont oszlopához.

2. teendő



- 1** Szerelje fel a fogantyút. A padlódoboz készletében találja.

A vizespalack üzembe helyezése



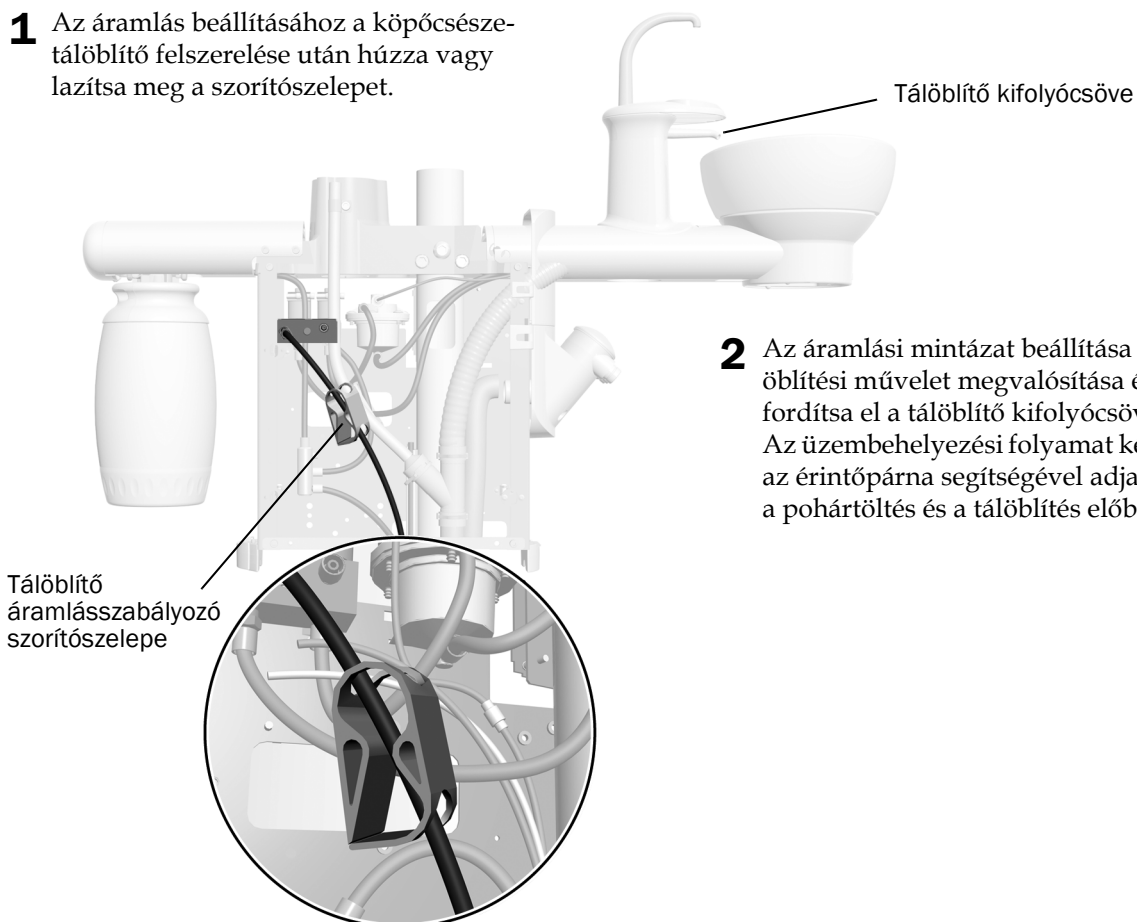
FONTOS Az A-dec azt javasolja, hogy a rendszer első használata előtt a fogorvosi csapat végezzen sokkterápiát a fogászati egység vízvezetékén, majd alakítsanak ki egy folyamatosan alkalmazott vízvezeték-karbantartási programot. További információkért tekintse meg a következő dokumentumokat: *Vízvezeték-karbantartási útmutató* (cikksz.: 85.0983.32) és *A-dec beépített vízrendszer használati útmutatója* (cikksz.: 86.0609.32).



- 1** Hordjon fel A-dec szilikonos kenőanyagot a csatlakozóaljzat tömítőgyűrűjére.
- 2** Nyomja fel a vizespalackot a palack csatlakozóaljzatára, majd fordítsa el jobbra.

A köpöcsésze-tálöblítő áramlási beállításainak módosítása

- 1** Az áramlás beállításához a köpöcsésze-tálöblítő felszerelése után húzza vagy lazítsa meg a szorítószelepet.



- 2** Az áramlási mintázat beállítása és a legjobb öblítési művelet megvalósítása érdekében fordítsa el a tálöblítő kifolyócsövet. Az üzembehelyezési folyamat későbbi pontján az érintőpárna segítségével adja meg a pohártöltés és a tálöblítés előbeállításait.

A rendszer beállítása

A rendszer moduljainak beállításával kapcsolatos utasításokért tekintse meg a berendezésekhez mellékelt üzembehelyezési útmutatókat.

A rendszer színtezése

Hajtsa végre a következő szakaszok teendőit a rendszer színtezéséhez. A szintben lévő rendszer megakadályozza a modulok eltérülését, illetve a műszerek elgurulását a tálcán.



MEGJEGYZÉS A rendszer sikeres színtezéséhez fontos, hogy a közlés sorrendjében végezze el az alábbi szakaszok műveleteit.

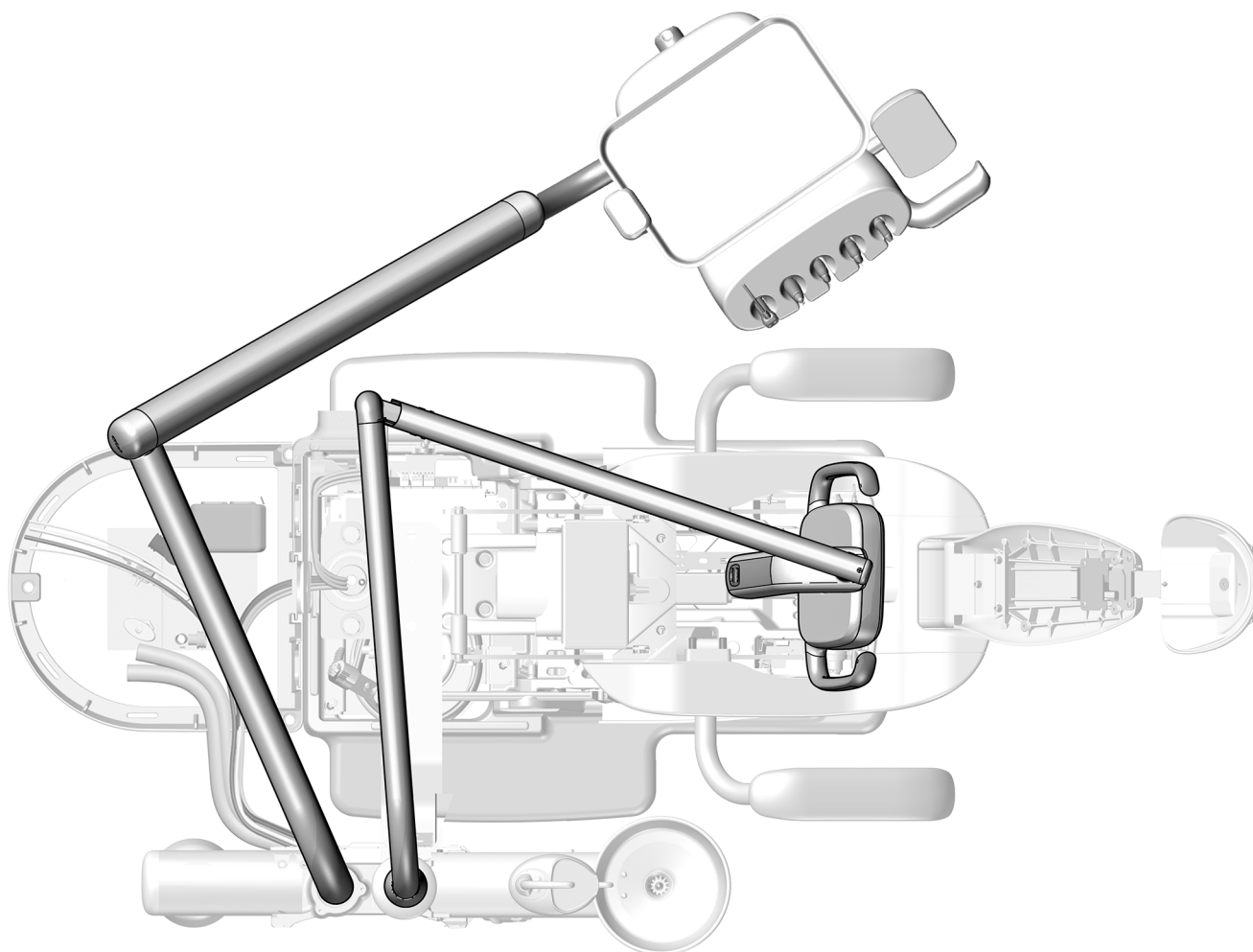
Ajánlott szerszámok

- Mágneses színtező
- 1/8" és 3/16" méretű imbuszkulcs

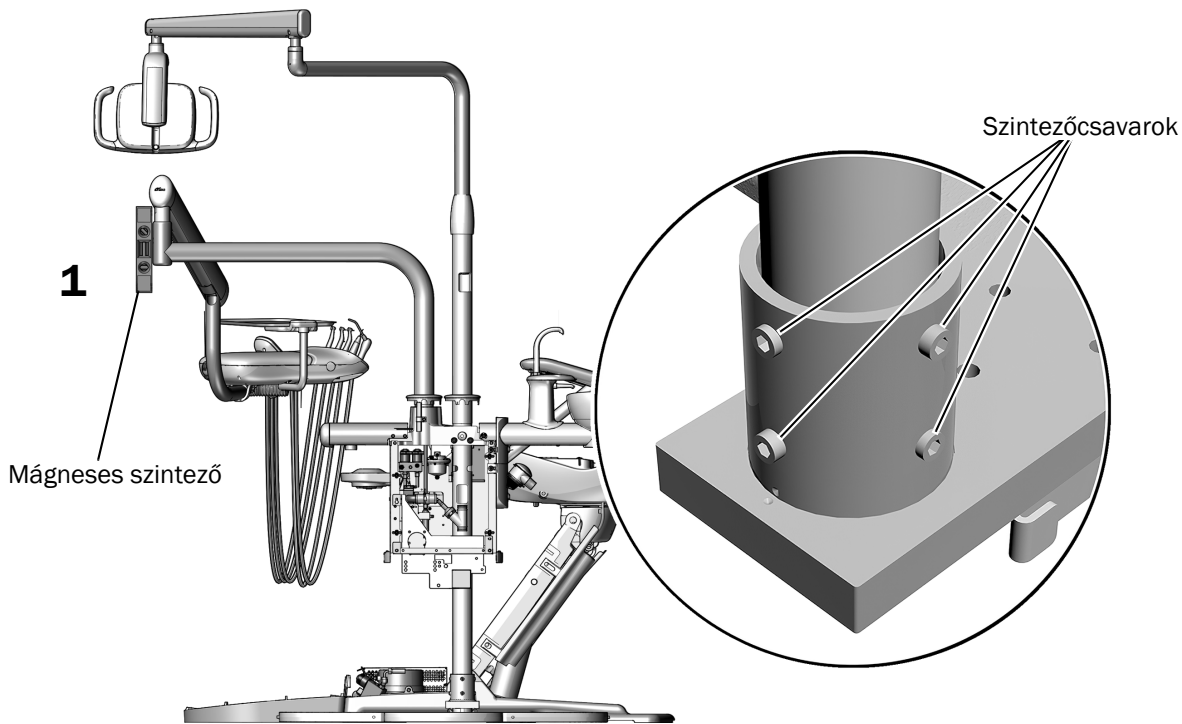
A támogatóközpont színtezése

1. teendő

- 1** Állítsa a széket, a vezérlőfejet és a fogászati fényt az orvos normál munkavégzési helyzetébe.



2. teendő



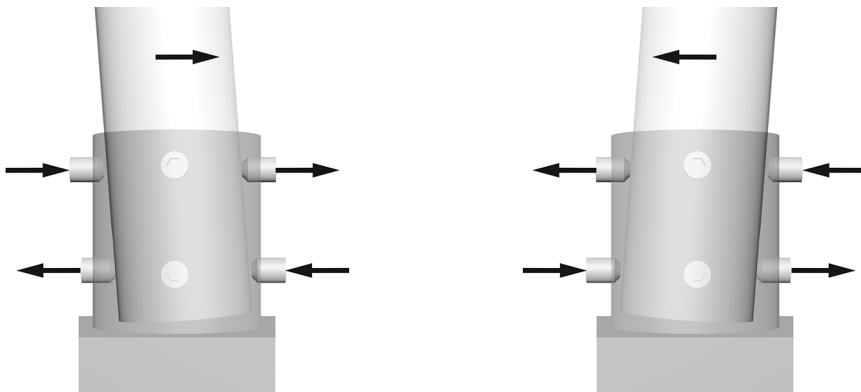
- 1 Helyezzen mágneses szintezőt függőlegesen az adagolórendszer merev karjának csuklójára. Igazítsa be a szintezőt az állvány oszlopalapzatnál található szintezőcsavarjainak állításával.



TIPP Ha szükséges, egy darab szalaggal rögzítse helyhez a szintezőt.

3. teendő

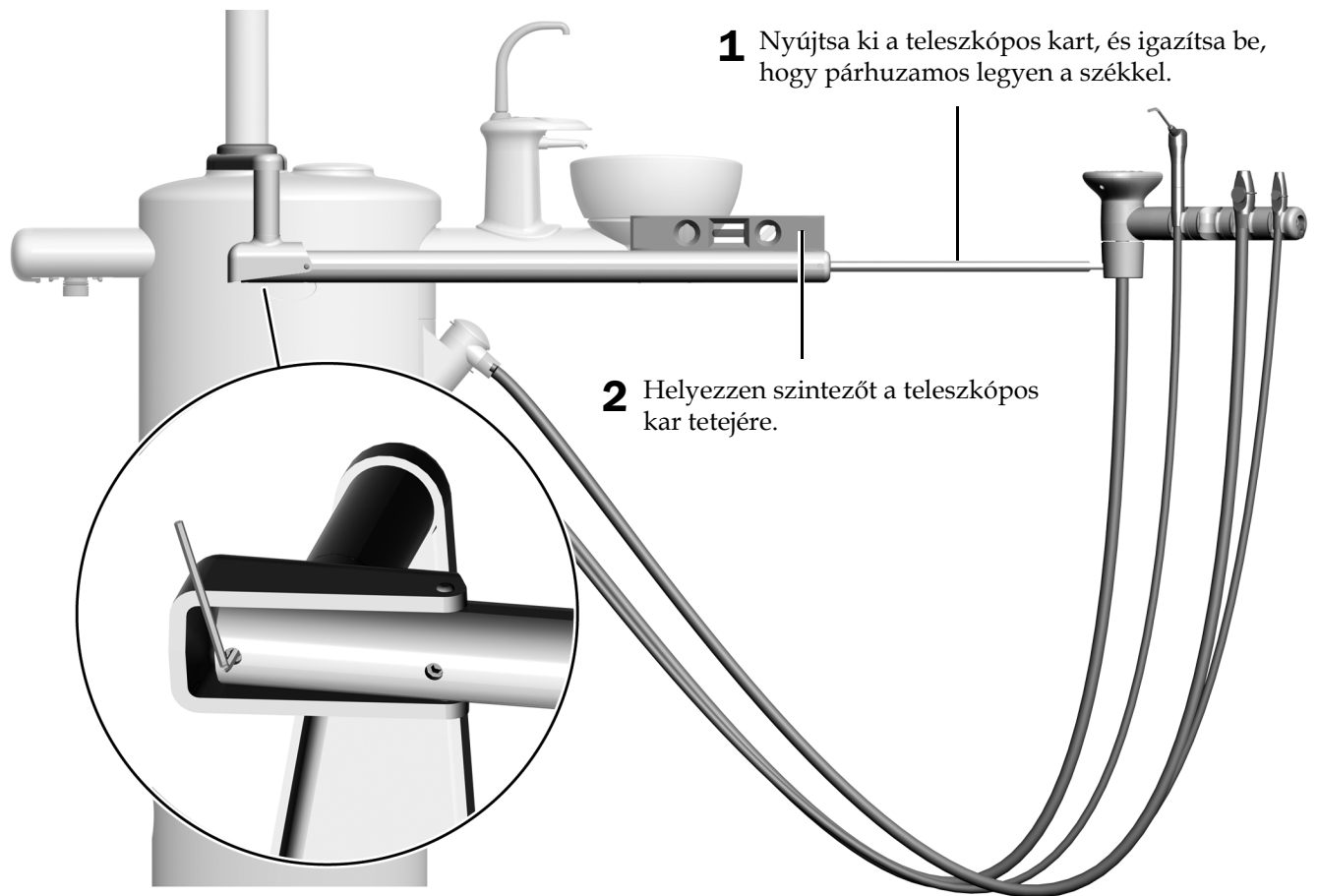
- 1 Az oszlop dőlésének módosításához állítsa be az állvány ellentétes irányba néző felső és alsó szintezőcsavarjait. A meghúzott vagy meglazított csavarok a korrigálni próbált dőlésiránytól függnek. A szintezőcsavarok meghúzását és meglazítását párosával végezze.



- 2 Addig állítsa az állvány körüli mind a nyolc szintezőcsavart, amíg az oszlop függőleges helyzetbe nem kerül, és nem tapasztalható eltérés az adagolórendszerben.

4. teendő

Az asszisztensi műszerkészlet teleszkópos karjának szintezése



1 Nyújtsa ki a teleszkópos kart, és igazítsa be, hogy párhuzamos legyen a székkal.

2 Helyezzen szintezőt a teleszkópos kar tetejére.

3 Imbuszkulccsal szintezze be a kart.

A köpöcsészétál mozgásterének ellenőrzése



MEGJEGYZÉS Ha köpöcsésze nélküli támogatóközponttal rendelkezik, vagy a széknek nincs kartámasza a köpöcsésze mellett, hagyja ki ezt a szakaszt, és folytassa a következővel: „A burkolatok felszerelése”, 61. oldal.

Ajánlott szerszám

- 5/16" méretű hatlapfejű imbuszkulcs

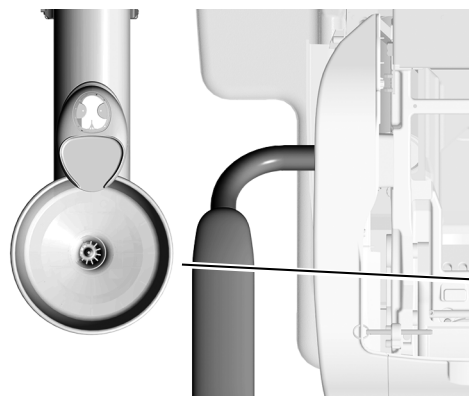
1. teendő

- 1 Távolítsa el a köpöcsésze tálját.
- 2 Helyezze a pozicionáló vezetőelemet a köpöcsésze táltartójára úgy, hogy a füle a szék fejrésze felé nézzen, majd a vezetőelem közepén rögzítse azt a szivacs dugóval.
- 3 Hajtsa szét a pozicionáló vezetőelemet.
- 4 Emelje fel és engedje le a széket annak ellenőrzéséhez, hogy a pozicionáló vezetőelem szabadon hagyja a kartámaszt, de nem keletkezik hézag. (A hézag hatására a támogatóközpont burkolatai helytelenül illeszkedhetnek.)



FIGYELMEZTETÉS A pozicionáló vezetőelemnek szabadon kell hagynia a kartámaszt, elegendő mozgásteret biztosítva a köpöcsésze tálja és a kartámasz között.

- Ha a mozgástér igazítást igényel, folytassa a következővel: 2. teendő
- Amennyiben a mozgástér megfelelő, lásd: „A burkolatok felszerelése”, 61. oldal.



Hajtsa szét a pozicionáló vezetőelemet.

A pozicionáló vezetőelemnek szabadon kell hagynia a kartámaszt, de nem keletkezik hézag.



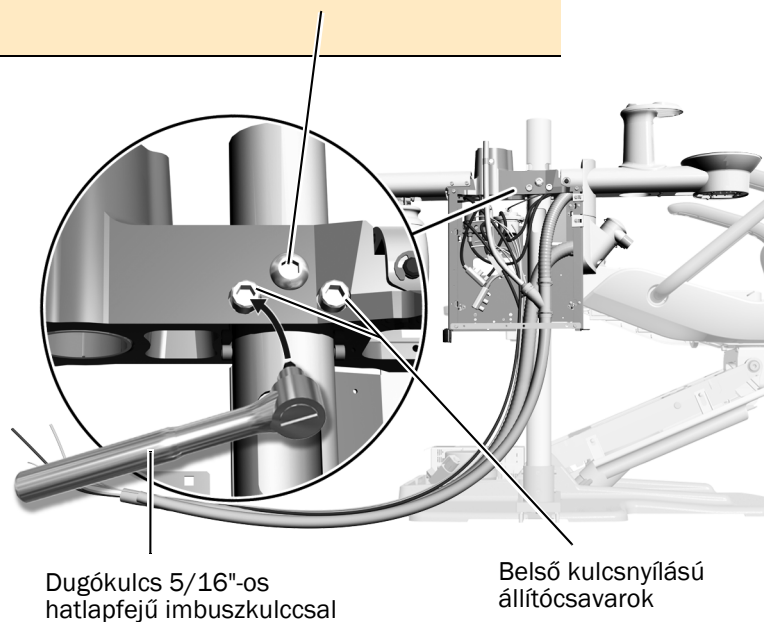
TIPP Ha nem rendelkezik pozicionáló vezetőelemmel, mérjen 29 mm (1-1/8") távolságot a tál széle és a kartámasz között.

2. teendő



MEGJEGYZÉS Ne lazítsa meg a félgömbfejű csavart.

- 1** Ha a rendszer adagolórendszert és fényt is tartalmaz, pozicionálja azokat a támogatóközpont fölé.
- 2** Hatlapfejű imbuszkulcs segítségével igazítsa be a belső kulcsnyílású állítócsavarokat. Lazítsa meg az egyik csavart és húzza meg a másikat, arra kényszerítve a laza csavarral rögzített véget, hogy a szék felé forduljon.
- 3** Folytassa addig a csavarok beállítását, amíg a pozicionáló vezetőelem megfelelően szabadon nem hagyja a kartámaszt, de nem keletkezik hézag.



3. teendő

- 1** Emelje fel és engedje le a széket annak ellenőrzéséhez, hogy a pozicionáló vezetőelem szabadon hagyja a kartámaszt, de nem keletkezik hézag.

Ha a vezetőelem nem hagyja megfelelően szabadon a kartámaszt, ismétlje meg: 2. teendő

- 2** Ellenőrizze, hogy szintben van-e a támogatóközpont. Ha igazítást igényel, végezze el az itt felsorolt lépéseket: „A támogatóközpont szintezése”, 53. oldal.
- 3** Távolítsa el és hulladékként ártalmatlanítsa a pozicionáló vezetőelemet és a dugót.
- 4** Szerelje vissza a köpöcsésze tálját.



A pozicionáló vezetőelemnek szabadon kell hagynia a kartámaszt, de nem keletkezik hézag.

Érintésvezérléses műveletek

Tekintse meg a rendszerének megfelelő érintésvezérlési felülettípushoz tartozó szakaszt.

A köpőcsésze működtetése CP5i/CP5 vezérlőpanellel	58
A köpőcsésze működtetése A-dec 300 Deluxe/Standard érintőpárnával	59
A beszerelt modulok működtetése	60



MEGJEGYZÉS Az érintésvezérlés szimbólumai és ikonjai az A-dec, Inc. tulajdonát képezik.

A köpőcsésze működtetése CP5i/CP5 vezérlőpanellel



Az érintőképernyő és a vezérlőpanel használatát illetően lásd: *A-dec érintőképernyők és vezérlőpanelek használati útmutatója* (cikksz.: 86.0857.32), weboldal: a-dec.com/touchscreen-manual.



A csatlakozási funkciók konfigurálásához lásd: *A-dec+™ használati útmutató* (cikksz.: 86.1030.32), weboldal: a-dec.com/connectivity-manual.



A köpöcsésze működtetése A-dec 300 Deluxe/Standard érintőpárnával







MEGJEGYZÉS Az érintésvezérlés szimbólumai és ikonjai az A-dec Inc. tulajdonát képezik.



Normál érintőpárna ábrázolása

A pohártöltő és a tálöblítő be-/kikapcsolása



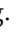
A pohártöltő és tálöblítő funkciók vezérléséhez az érintőpárna ikonjait vagy a köpöcsésze gombjait veheti igénybe.

Ikon/funkció	Műveletek/opciók
Pohártöltő Érintőpárna  Köpöcsésze 	A köpöcsészeből pohárba irányuló vízáramlást szabályozza. <ul style="list-style-type: none"> Nyomja meg egyszer az időzített működtetéséhez. A gyári előbeállítás: 2,5 másodperces töltés. Nyomja meg és tartsa lenyomva a kézi működtetéséhez.
Tálöblítő Érintőpárna  Köpöcsésze 	Öblítővizet biztosít a köpöcsésze táljához. <ul style="list-style-type: none"> Nyomja meg az időzített működtetéséhez. A gyári előbeállítás: 30 másodperces öblítés. Kétszer megnyomva folyamatos lesz a vízáramlás, majd egyszer megnyomva leállíthatja a vízszugart. Nyomja meg és tartsa lenyomva a kézi működtetéséhez. Engedje fel a vízszugár leállításához.




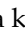
A pohártöltő és tálöblítő időzítésének testreszabása

A pohártöltés és tálöblítés időzítése az érintőpárnával vagy a köpöcsészével állítható be.

Időzítés testreszabása az érintőpárnán

- Nyomja meg és tartsa lenyomva a  ikont az érintőpárnán. Ha felhangzik egy sípszó, engedje fel.
- Öt másodpercen belül nyomja meg és tartsa lenyomva a  vagy  ikont a kívánt időtartamig.
- Három sípszó jelzi, hogy az új beállítás mentése megtörtént.

Időzítés testreszabása a köpöcsészen

- A pohártöltő kifolyócsöve alatt nyomja meg és tartsa lenyomva a  és  gombot. Ha felhangzik egy sípszó, engedje fel.
- Öt másodpercen belül nyomja meg és tartsa lenyomva a  vagy  gombot a kívánt időtartamig.
- Három sípszó jelzi, hogy az új beállítás mentése megtörtént.

A beszerelt modulok működtetése

A rendszer moduljainak érintésvezérléses beállításával kapcsolatban tekintse meg a berendezésekhez mellékelt üzembehelyezési útmutatókat.

A rendszer tesztelése

Miután elvégezte a támogatóközpont és a modulok beszerelését, a következő ellenőrzőlista segítségével hajtsa végre a rendszer tesztelését.

Közművezetékek

- A szabályozott légnyomás 552 kPa (5,52 bar) értékű.
- A padlódoboz mentes a levegő- és vízszivárgástól.
- A csövek és csatlakozások nincsenek összegubancolódva, továbbá levegő- és vízszivárgástól mentesek.
- A felesleges cső- és kábelrészek tárolása feltekerve, a mozgó alkatrészekről félrehúzva történik.

Asszisztensi műszerkészlet, köpőcsésze és pohártöltő

- A vákuum/elszívás előírt beállítása:
 - **Nedves vákuum** – 34 ± 7 kPa (10 ± 2 Hg-hüvelyk), legalább 255 sl/min (9 SCFM)
 - **Száraz/félszáraz vákuum** – $16 \pm 3,5$ kPa ($4,5 \pm 1$ Hg-hüvelyk), legalább 340 sl/min (12 SCFM)
- A levegő- és vízfecskendő gombjai zökkenőmentesen működnek
- A nagy térfogatú ürítőrendszer (HVE) és a nyálszívó szelepei akadálymentesen mozognak
- A pohártöltő időzítése megfelelően van beállítva
- A köpőcsésze áramlási mintázata hatékonyan öblíti a tálát, és a tál lefolyása is megfelelő
- A köpőcsésze szellőzőcsövének vége 13 mm-re (1/2"-ra) van a támogatóközpont-váz felett
- 29 mm-es (1-1/8"-os) mozgástér van a köpőcsésze tálja és a kartámasz között

További modulok

A további modulok, például egy adagolórendszer vagy fogászati fény tesztelési ellenőrzőlistájáért tekintse meg a berendezésekhez mellékelt üzembehelyezési útmutatókat.

A burkolatok felszerelése



FIGYELMEZTETÉS Áramütésveszély. A burkolatok eltávolítása vagy cseréje közben ügyeljen arra, hogy ne sértse meg a vezetékeket vagy csöveket. A visszahelyezésük után győződjön meg a burkolatok rögzített voltáról.



MEGJEGYZÉS A burkolatok felszerelése előtt állítsa be és tesztelje a rendszert. Lásd: „Érintésvezérléses műveletek”, 58. oldal.



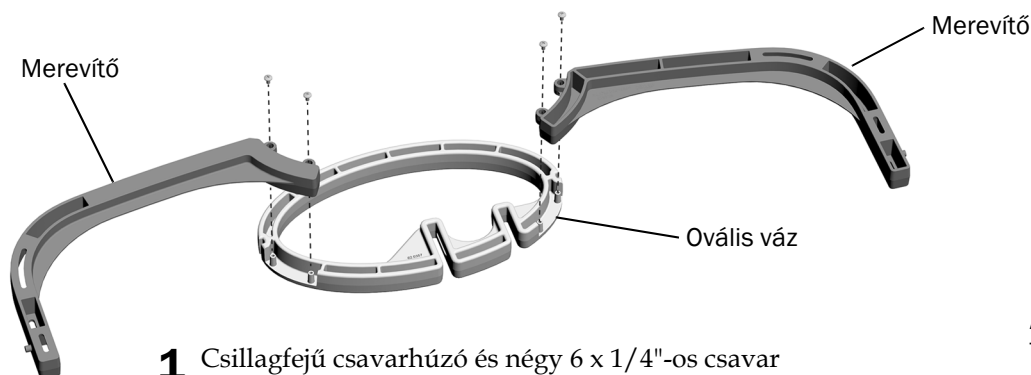
MEGJEGYZÉS Ha csatlakoztatta a választható AVS rendszert, térjen át a 3. teendőre a 63. oldalon.

Ajánlott szerszámok

- Oldalcsípőfogó
- Csillagfejű csavarhúzó
- Gumikalapács

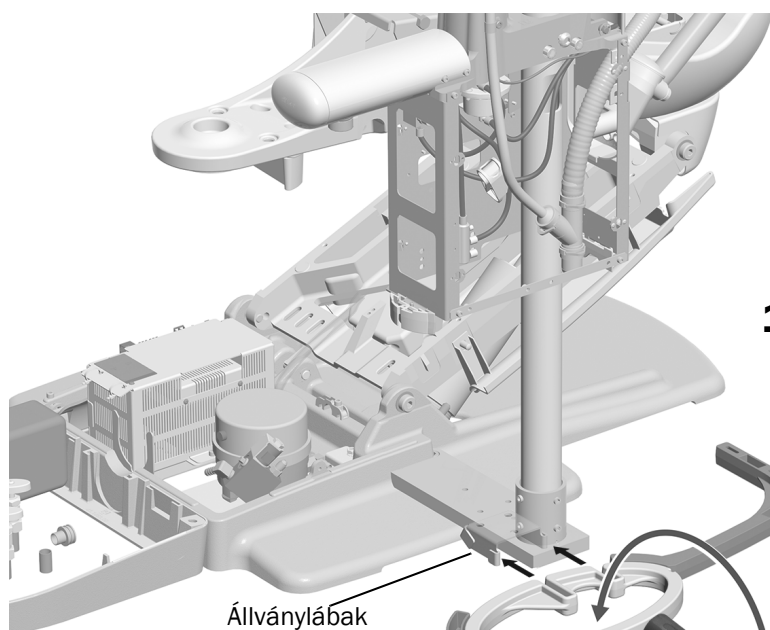
A talpazatos állványburkolatok és a kigyókábel-burkolat felszerelése

1. teendő



- 1** Csillagfejű csavarhúzó és négy $6 \times 1/4''$ -os csavar segítségével rögzítse a merevítőket az ovális vázhoz.

2. teendő



Állványlábak

1 Helyezze el úgy a padlóvázat, hogy az ovális váz rövidebb nyílása legyen a szék hátsó oldalához legközelebbi nyílás.

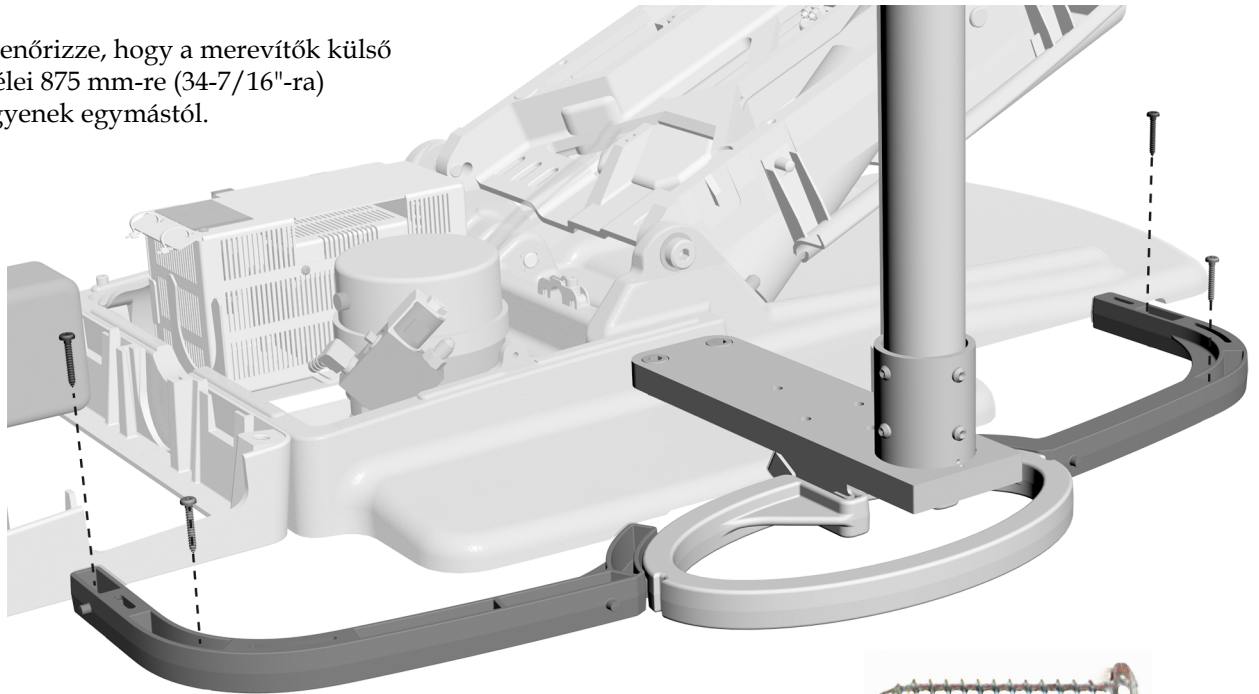
2 Gumikalapács segítségével nyomja helyére a padlóvázat a talpzasztos állvány alján, amíg egy szintbe nem kerül az állvány lábaival.



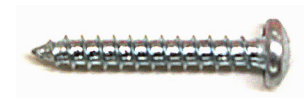
TIPP Előfordulhat, hogy erősen meg kell kopogtatnia a padlóvázat, hogy egy szintben rögzüljön az állványlábakhoz képest.

3. teendő

- 1** Ellenőrizze, hogy a merevítők külső szélei 875 mm-re (34-7/16"-ra) legyenek egymástól.

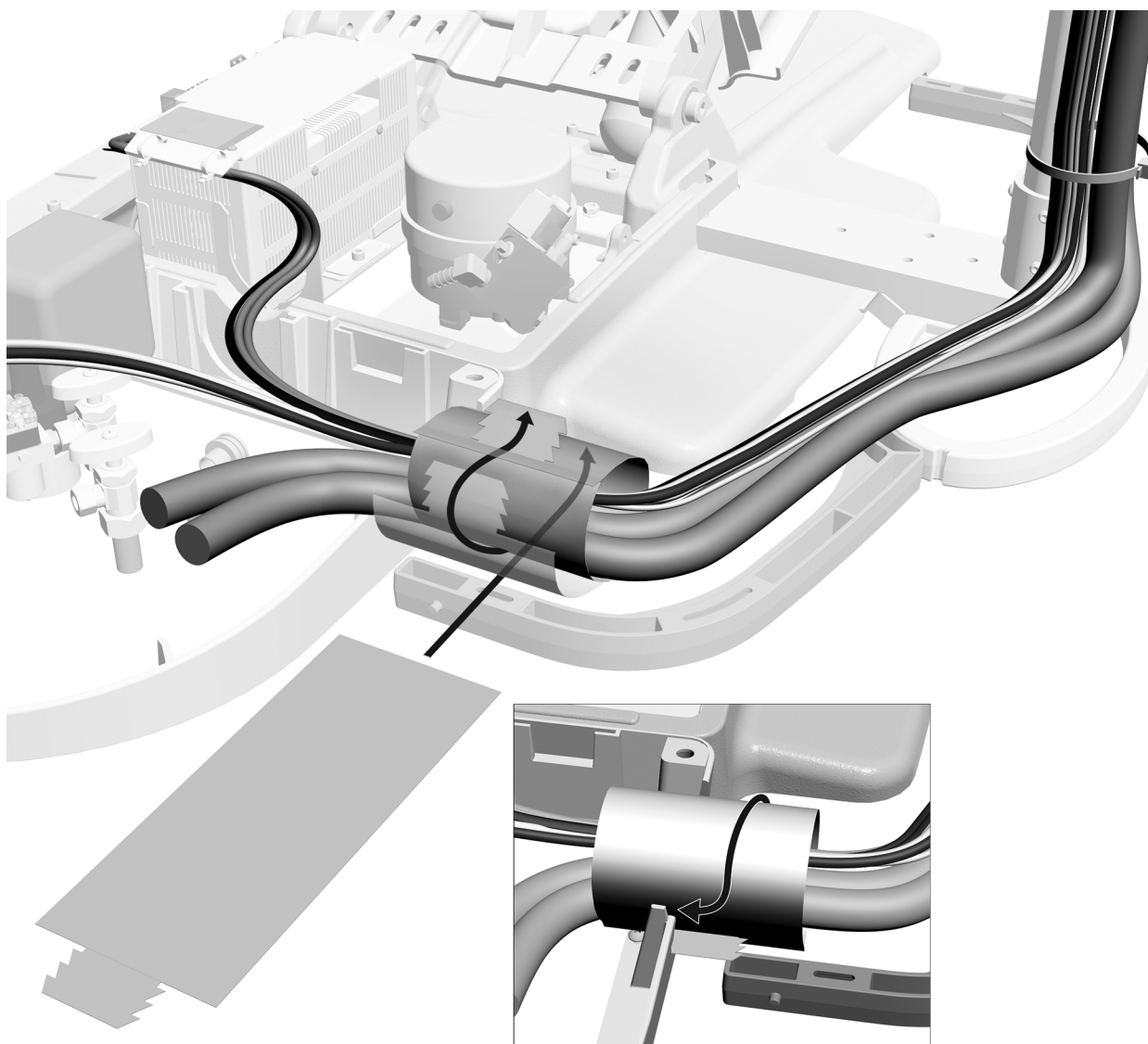


- 2** Csillagfejű csavarhúzó és négy 10 x 1-1/4"-os csavar segítségével rögzítse a padlóvázat a padlóhoz.



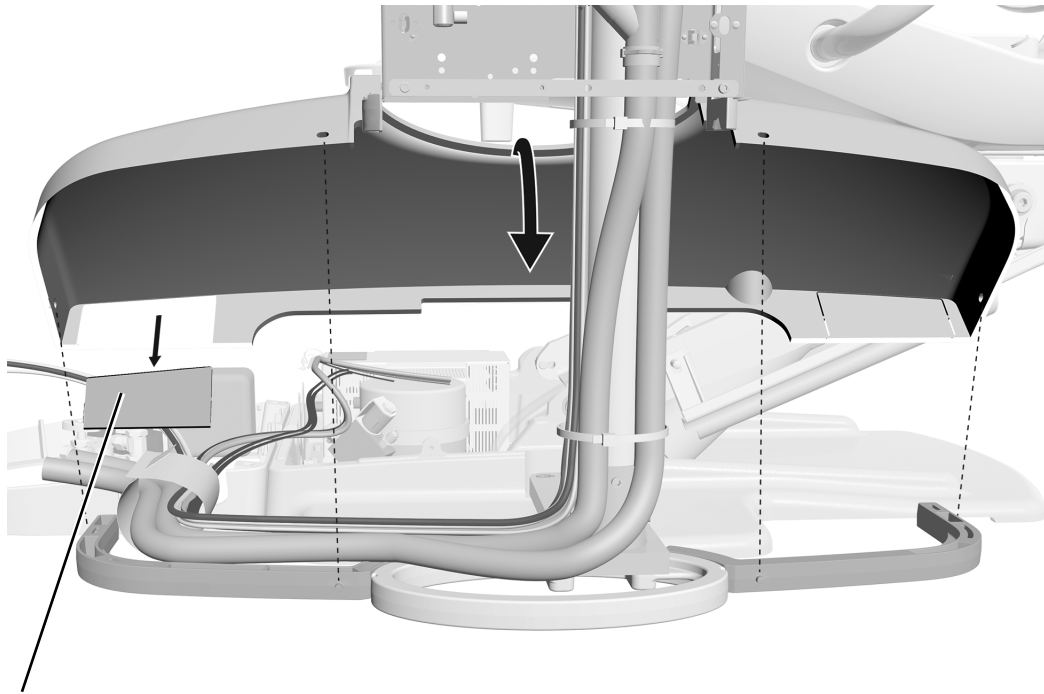
A padlócsavarok tényleges mérete

4. teendő



- 1** A padlódoboz nyílásánál göngyölje a támogatóközpont kábeleit és csöveit a műanyag burkolatba (szürke oldalával kifelé). Rögzítse a burkolatot, és fordítsa az illesztés helyét lefelé, a padló felé.
- 2** Mozdítsa úgy el a műanyag burkolatot, hogy az középre kerüljön a padlódobozváz szélén.

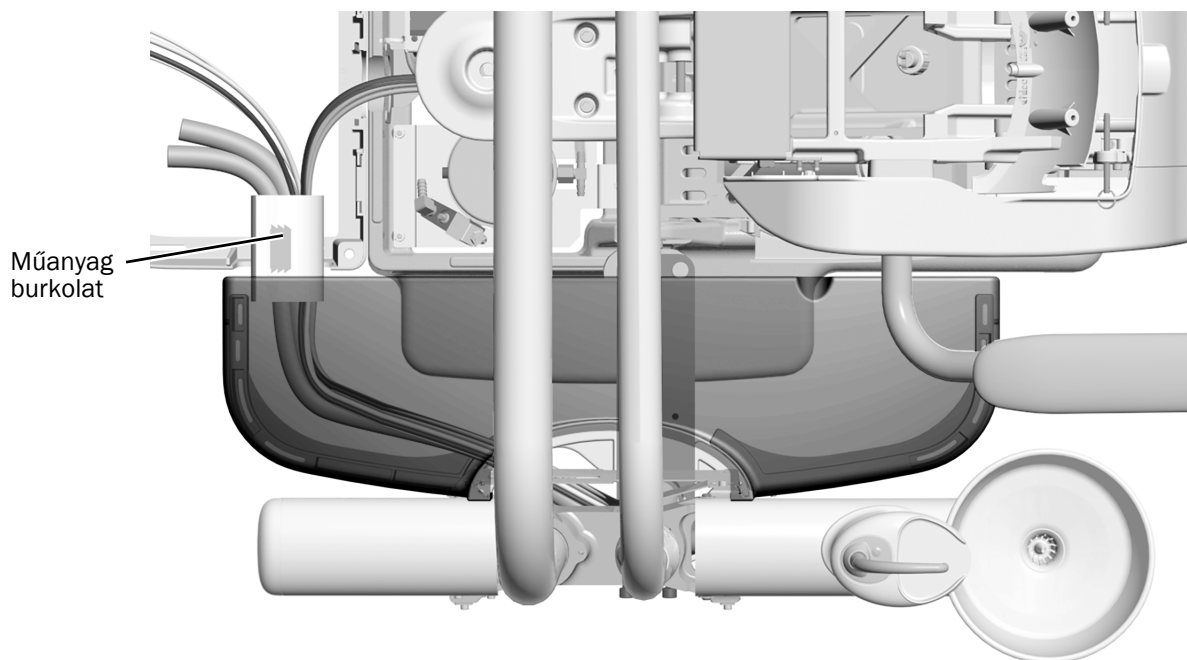
5. teendő



1 A talpazatos állvány burkolatáról távolítsa el a záróelemet, hogy a cső a burkolat alatt bekerülhessen a padlódobozba.

2 Illessze be a talpazatos állvány burkolatát a padlóvázon lévő csapokba.

6. teendő



1 Ellenőrizze, hogy a műanyag burkolat elrejtje-e a kábeleket és csöveket a talpazatos állvány burkolata és a padlódoboz közötti hézagnál.

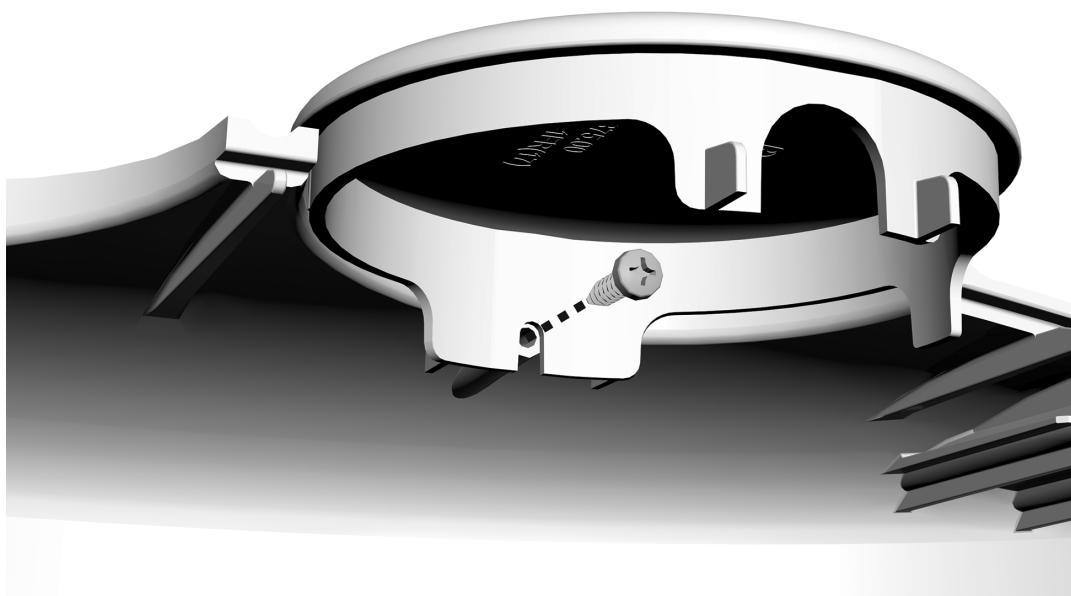
A fedősapkák beszerelése

Ha a rendszer nem tartalmaz adagolórendszert, fogászati fényt vagy monitort, szereljen be fedősapkákat, amelyek eltakarják az oszlop ezen modulok befogadására szolgáló nyílásait.

Ha a rendszer nem tartalmaz adagolórendszert, fogászati fényt vagy monitort, szereljen be sapkákat, amelyek eltakarják az oszlop ezen modulok befogadására szolgáló nyílásait:

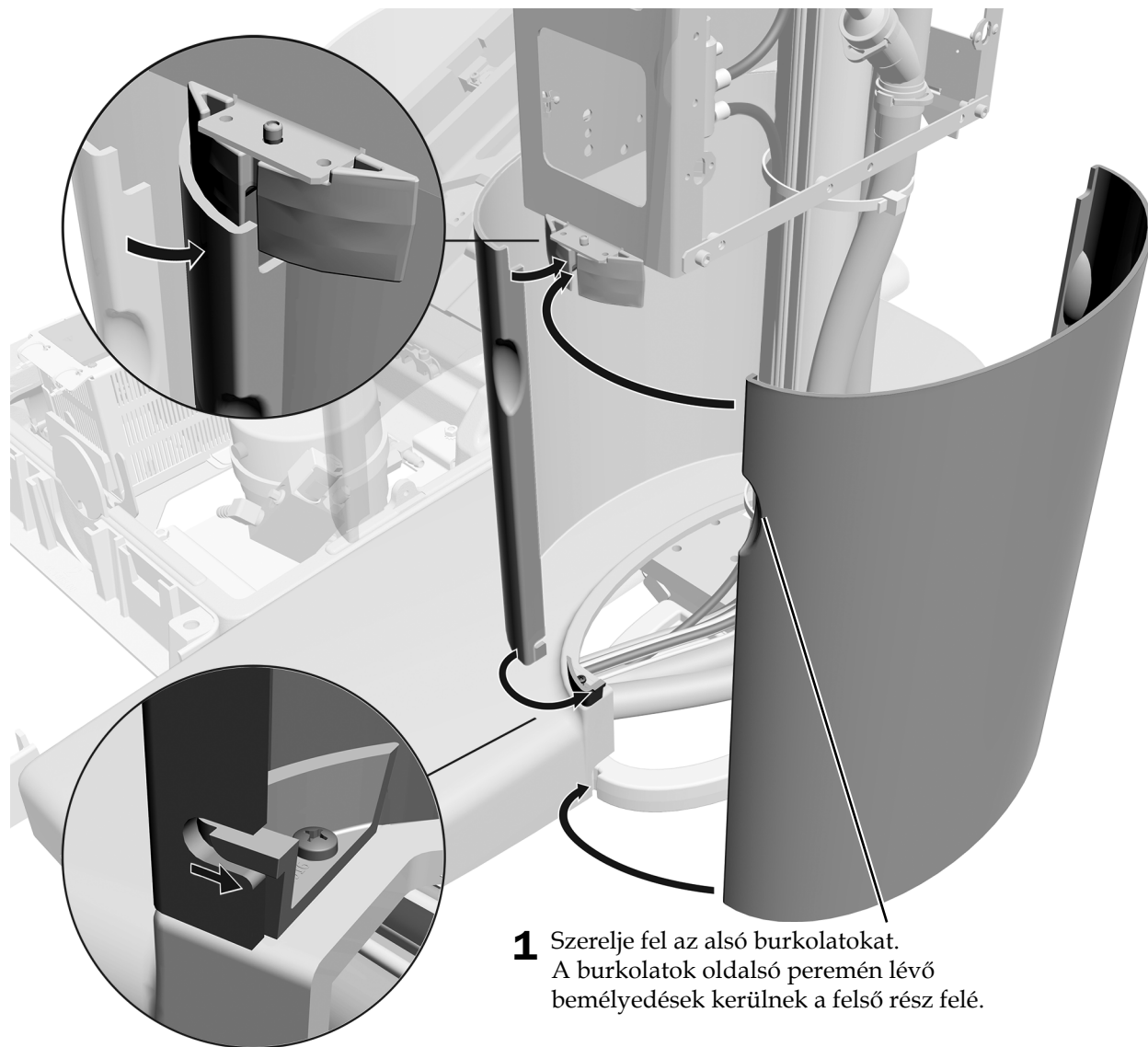
- **Támogatóközpont oszlopnyílásai:** Csillagfejű csavarhúzó és egy 6-19 x 1,2"-os csavar segítségével rögzítse a fedősapkát a támogatóközpont burkolatához, amelynek nincs áramlási diagramja.
- **Köztes oszlop:** Ha a rendszerben van köztes oszlopra szerelt monitor, de nincs benne fogászati fény, nyomja be a fedősapkát a köztes oszlop végén.
- **Asszisztensi műszerkészlet agya:** Ha a rendszer tartalmaz teleszkópos karra szerelt asszisztensi műszerkészletet, de nincs benne adagolórendszer, nyomja be a fedősapkát az agy tetején.

Fedősapka a támogatóközpont oszlopnyílásai számára



A támogatóközpont burkolatainak felszerelése

1. teendő



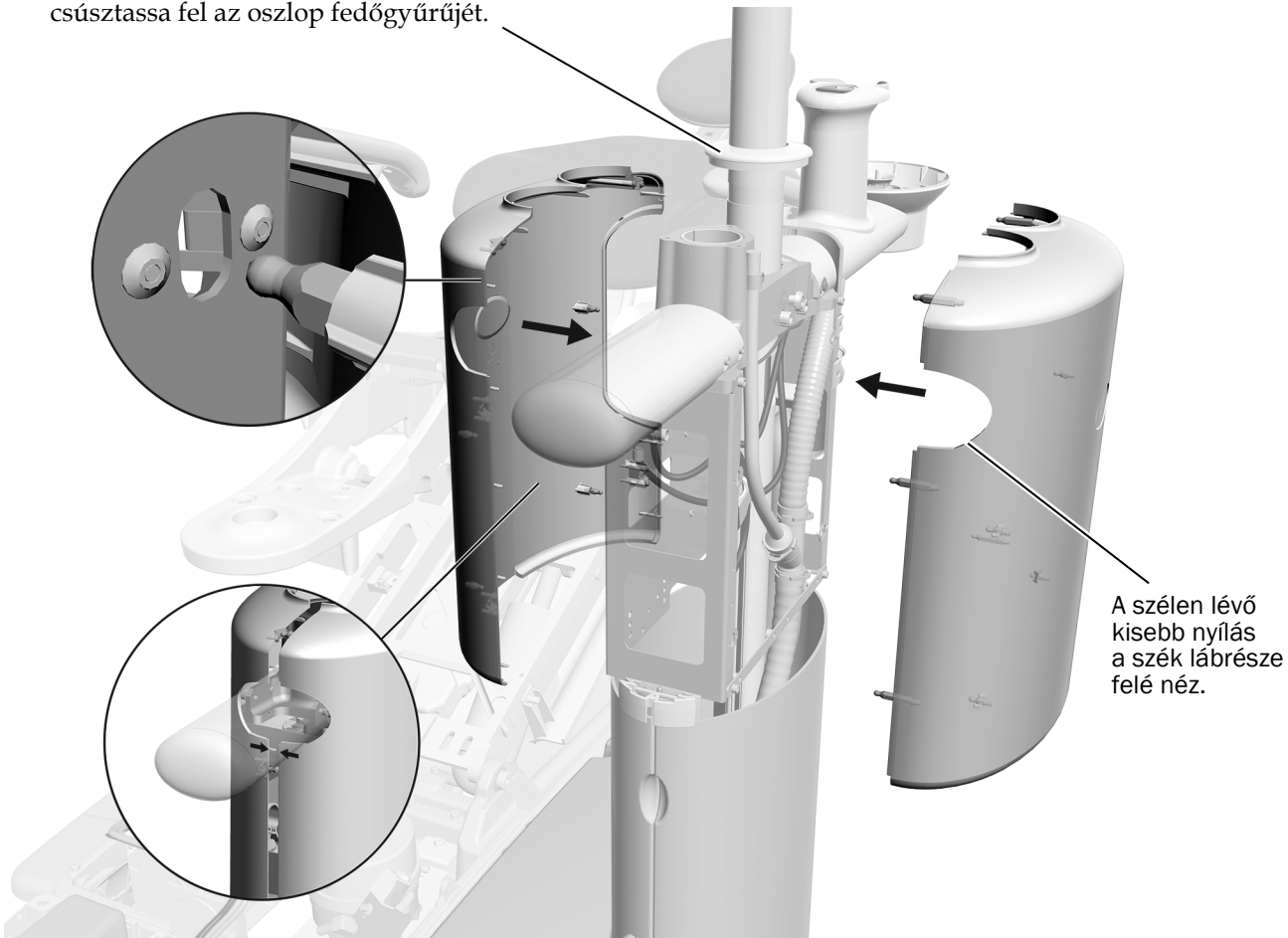
- 1** Szerelje fel az alsó burkolatokat.
A burkolatok oldalsó peremén lévő bemélyedések kerülnek a felső rész felé.



TIPP Ha az alsó burkolatok nem igazodnak megfelelően, ellenőrizze a köpöcsésze és a kartámasz közötti mozgásteret. A pozicionáló vezetőelem és a kartámasz közötti hézag kimozdíthatja az alsó burkolatok igazítását. Lásd: „A köpöcsészetál mozgásterének ellenőrzése”, 56. oldal.

2. teendő

- 1 Ha a rendszer fogászati fényt vagy monitorállványt tartalmaz, a felső burkolatok felszerelése előtt csúsztassa fel az oszlop fedőgyűrűjét.



- 2 Tájolja a burkolatokat a támogatóközpont megfelelő oldalán. A szélen lévő kisebb nyílás a szék lábrésze felé néz.
- 3 Erősítse a felső burkolatokat a támogatóközpont vázához. Illessze a burkolati elemeken lévő kis csapokat a vázban lévő nyílásokba, az egyik burkolaton található nagyobb csapokat pedig a másik burkolat csatlakozóiba.
- 4 Ha a rendszer fogászati fényt vagy monitorállványt tartalmaz, csúsztassa le a fedőgyűrűt a támogatóközpont burkolatára.

Következő lépés Lásd: *A kárpit felszerelése az A-dec 311 fogászati szék – üzembehelyezési útmutató* című dokumentumban (cikksz.: 86.0921.32).

Függelék: A légvákuum-rendszer (AVS) beszerelése

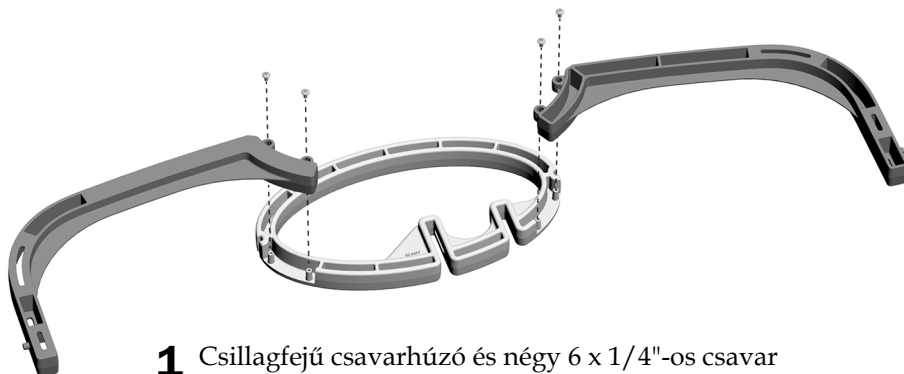
A légvákuum-rendszer (AVS) legalább 483 kPa (4,83 bar) nyomású levegőegység segítségével vákuumot állít elő, ha nem áll rendelkezésre központi vákuumrendszer. Ezenkívül a nedvességet és a rendszeren átáramló levegőt is szétválasztja, majd nedvességelvezető és légkimenetén keresztül bocsátja ki azokat.

Ajánlott szerszámok

- 5/64" és 7/64" méretű imbuszkulcs
- Csillagfejű csavarhúzó
- 1/4" méretű kombinált csavarkulcs

A padlózás és a folyadékleválasztó tartály beszerelése

1. teendő



- 1** Csillagfejű csavarhúzó és négy 6 x 1/4"-os csavar segítségével rögzítse az ívelt merevítőket az ovális padlózáshoz.



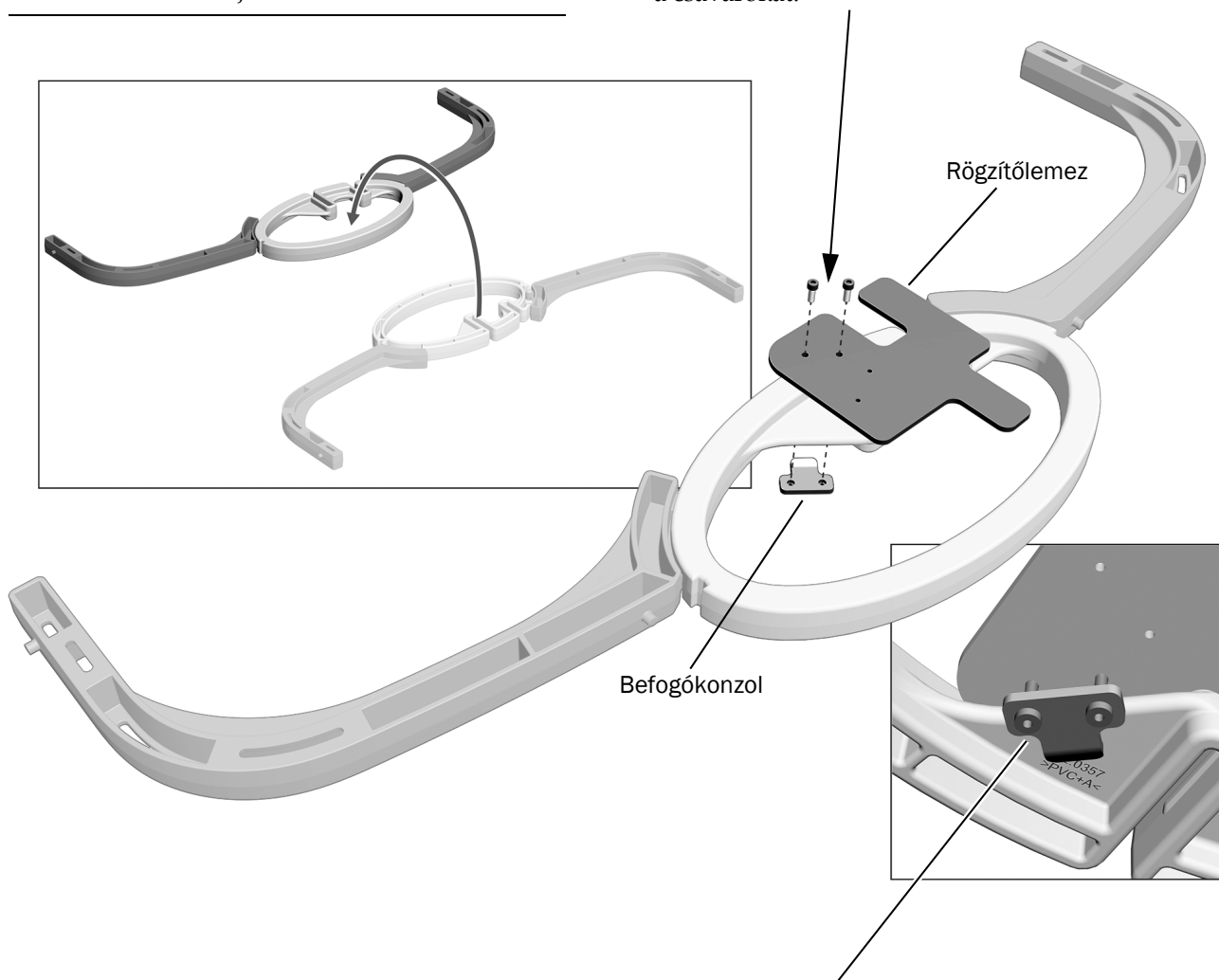
A merevítőcsavarok tényleges mérete

2. teendő



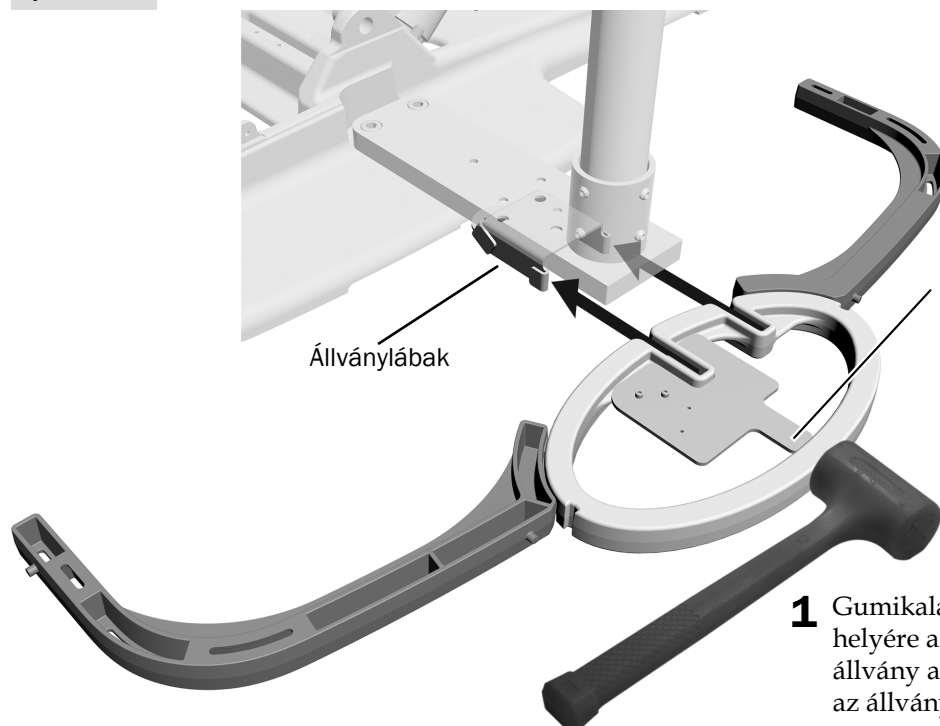
MEGJEGYZÉS Szükség szerint fordítsa meg a padlívázat, hogy annak nyitott oldala kerüljön a szék mellé.

1 Két 6-32 x 5/8"-os csavarral rögzítse a befogókonzolt a rögzítőlemezhez. Hagyja lazán a csavarokat.



2 Helyezze a rögzítőlemezt és a befogókonzolt az ovális vázra. A befogókonzol ívének az ovális felé kell néznie. A csavarok meghúzásával erősítse fel a rögzítőlemezt, hogy az ne tudjon elmozdulni.

3. teendő



MEGJEGYZÉS A rögzítőlemez karjának az ovális váz belsejében kell elhelyezkednie.

- 1** Gumikalapács segítségével nyomja helyére az ovális padlóvázat a talpazatos állvány alján, amíg egy szintbe nem kerül az állvány lábaival.



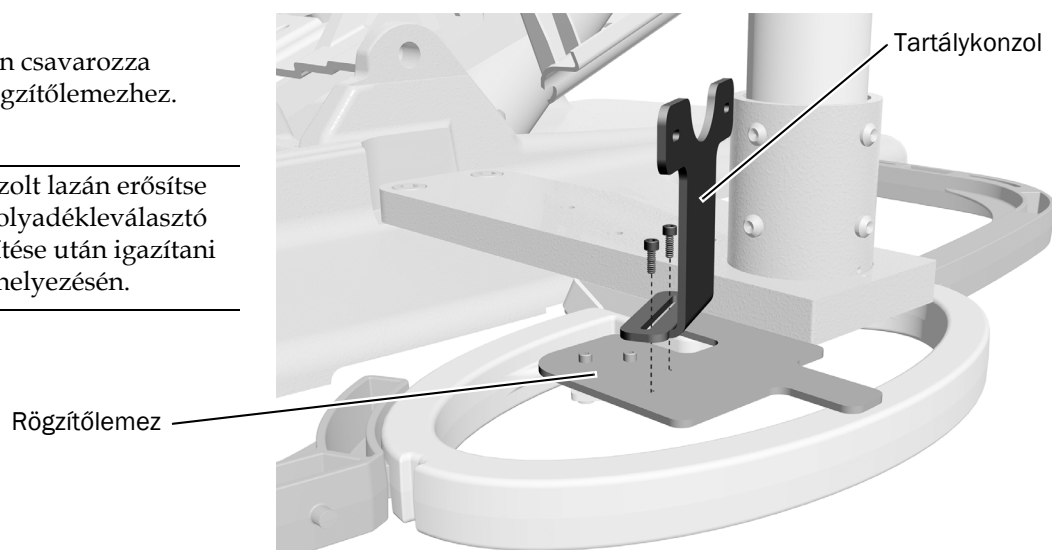
TIPP Előfordulhat, hogy erősen meg kell kopogtatnia a padlóvázat, hogy egy szintben rögzüljön az állványlábakhoz képest.

4. teendő

- 1** Imbuszkulccsal lazán csavarozza a tartálykonzolt a rögzítőlemezhez.

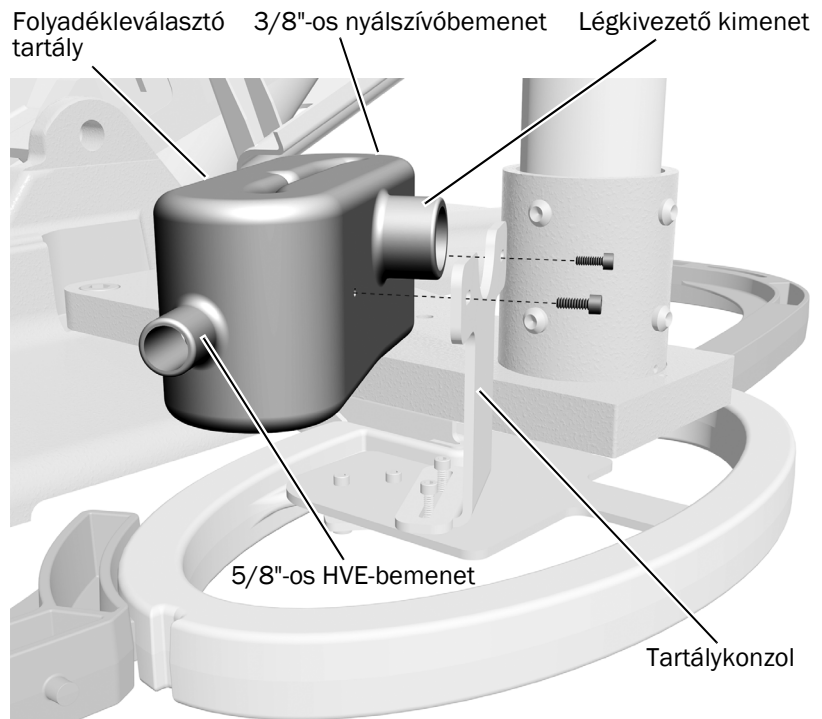


TIPP A konzolt lazán erősítse fel, hogy a folyadékleválasztó tartály rögzítése után igazítani tudjon az elhelyezésén.



5. teendő

- 1** Imbuszkulcs és két 6-32 x 3/8"-os félgömbfejű csavar segítségével rögzítse lazán a folyadékleválasztó tartályt a tartálykonzolhoz.
- 2** Úgy igazítsa be a folyadékleválasztó tartály és a konzol elhelyezését, hogy elegendő mozgásteret biztosítson bármelyik végen a nagy térfogatú ürítőrendszer (HVE) és a nyálszívó csöve számára, szabadon hagyva az alsó burkolatokat (amelyek az ovális vázra illeszkednek).
- 3** Miután elhelyezte a tartályt és a konzolt, imbuszkulccsal húzza meg a konzolt a rögzítőlemezhez erősítő csavarokat.
- 4** Imbuszkulccsal húzza meg a tartályt a konzolhoz rögzítő csavarokat.



A légkivezetés és a cső csatlakoztatása

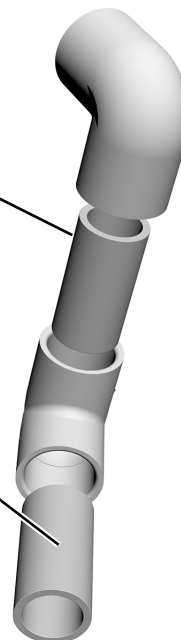
1. teendő

- 1** A légkivezető szerelvény összeállítása során használjon toldóelemet a két könyökdarab csatlakoztatásához.



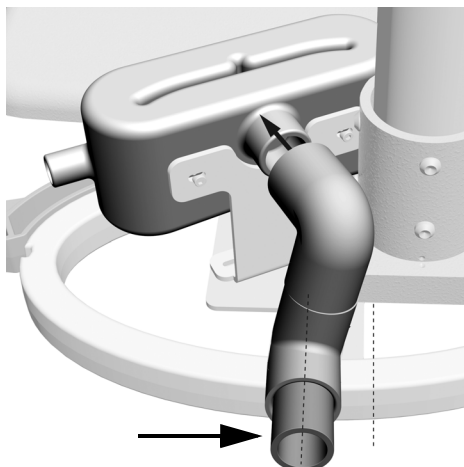
MEGJEGYZÉS A könyökdarabok és a toldóelemek között ne használjon Loctite® ragasztót.

- 2** Illesszen toldóelemet a könyökdarabok egyikébe.



2. teendő

- 1 Csatlakoztassa a könyökszerelvényt a légkivezető kimenethez.
- 2 Igazítsa be úgy a légkivezető szerelvényt, hogy a vége merőlegesen nyugodjon az ovális padlóvázon.



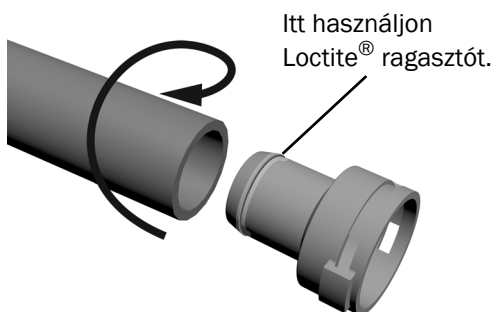
3. teendő

- 1 Vezesse el a köpöcsésze elvezetőcsövét a légkivezető szerelvény felett és a HVE-bemenet alatt.

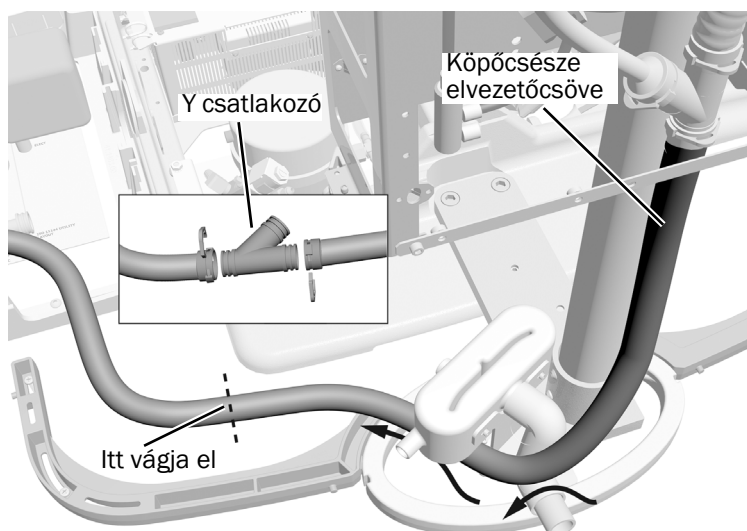


TIPP Ügyeljen rá, hogy a cső a lehető legrövidebb legyen, hogy az alsó burkolatok illeszkedni tudjanak a támogatóközpontra.

- 2 Távolítsa el a három adaptert az Y csatlakozó testéhez rögzítő kapcsokat. Vegye le az adaptereket az Y csatlakozóról.
- 3 Helyezze el az Y csatlakozót a szék alaplemeznének elülső szélénél, majd vágja el a köpöcsésze elvezetőcsövét, amit az Y fő felső ágához fog illeszteni.
- 4 Oszlasson el Loctite® 411™ ragasztót az egyik adapter pereme mentén.



- 5 Csavaró mozdulattal nyomja rá a köpöcsésze elvezetőcsövét az adapterre.



- 6 Csatlakoztassa a köpöcsésze elvezetőcsövét az Y csatlakozóhoz. Csatlakozókapoccsal erősítse fel az adaptert az Y csatlakozóra.
- 7 Rögzítse Loctite® 411™ segítségével a biztosított 20 mm-es csövet az Y csatlakozó egyik adapteréhez. Csatlakozókapoccsal erősítse az adaptert az Y csatlakozóhoz.
- 8 Vezesse a 20 mm-es cső végét az elvezetőbe. Vágja le a cső felesleges részét.



MEGJEGYZÉS A helyi vízvezeték-szerelési előírásoknak megfelelően kösse be az elvezetőt.

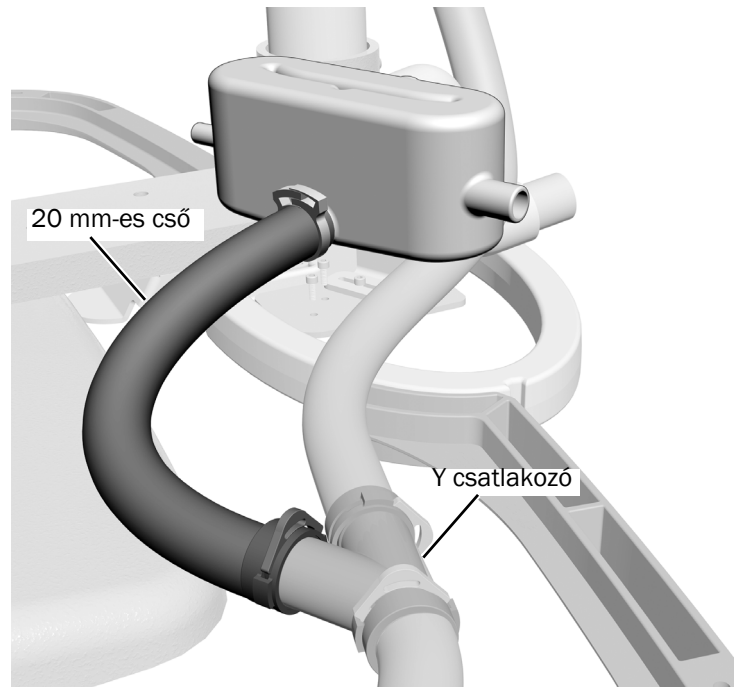
4. teendő

- 1 Csatlakoztassa a maradék 20 mm-es csövet a folyadékleválasztó elvezetőjéhez. A kapocs rögzítéséhez használjon 20 mm-es adaptert és laposfogót.



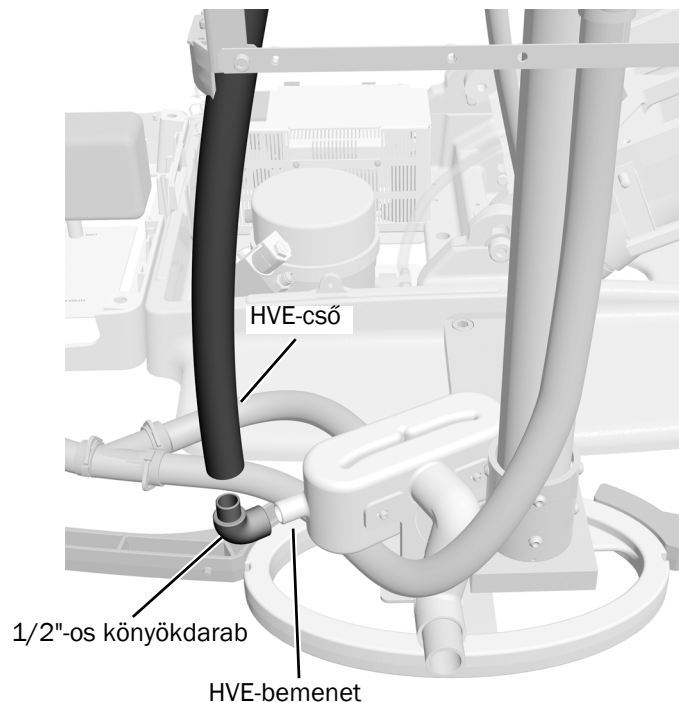
MEGJEGYZÉS A Loctite® 411™ ragasztó elengedhetetlen az ebben a rendszerben lévő elvezetőcső-csatlakozások kialakításához és tömítéséhez.

- 2 Vezesse el a csövet a folyadékleválasztó elvezetőjétől az Y csatlakozó tetején lévő nyitott véghez, majd szükség szerint vágja le a csövet.
- 3 Rögzítse Loctite® 411™ ragasztó segítségével a csövet az Y csatlakozó utolsó adapteréhez.
- 4 Csatlakoztassa a folyadékleválasztó elvezetőcsövét az Y csatlakozó tetejéhez. Csatlakozókapoccsal erősítse fel az adaptert az Y csatlakozóra.



5. teendő

- 1 Vezesse el a HVE-csövet (5/8") a HVE-bemenethez.
- 2 Vágja le úgy a csövet, hogy az útvonala a lehető legegyszerűbb legyen.
- 3 Használjon Loctite® 411™ ragasztót a HVE-cső és egy 1/2"-os könyökdarab egymáshoz rögzítéséhez.
- 4 Csatlakoztassa az 1/2"-os könyökdarabot a tartályon lévő HVE-bemenethez.



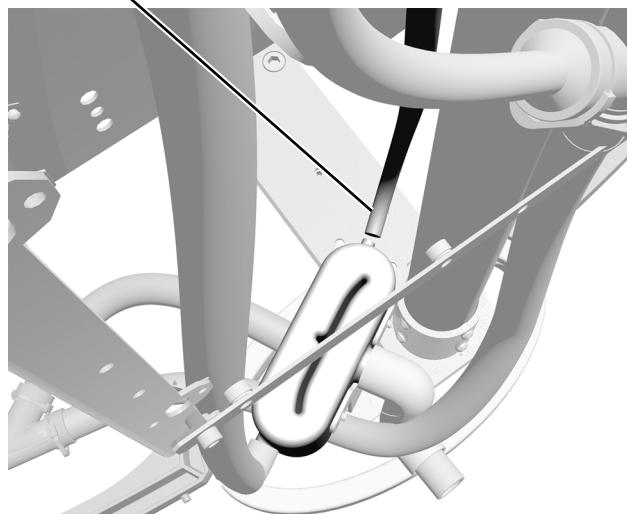
6. teendő

- 1 Csatlakoztassa az AVS rendszerből kiinduló nyálszívócsövet (3/8") a nyálszívóbemenethez. Szükség szerint vágja méretre.



MEGJEGYZÉS Ügyeljen rá, hogy a nyálszívócsőben ne legyenek hurkok.

Nyálszívó csőve



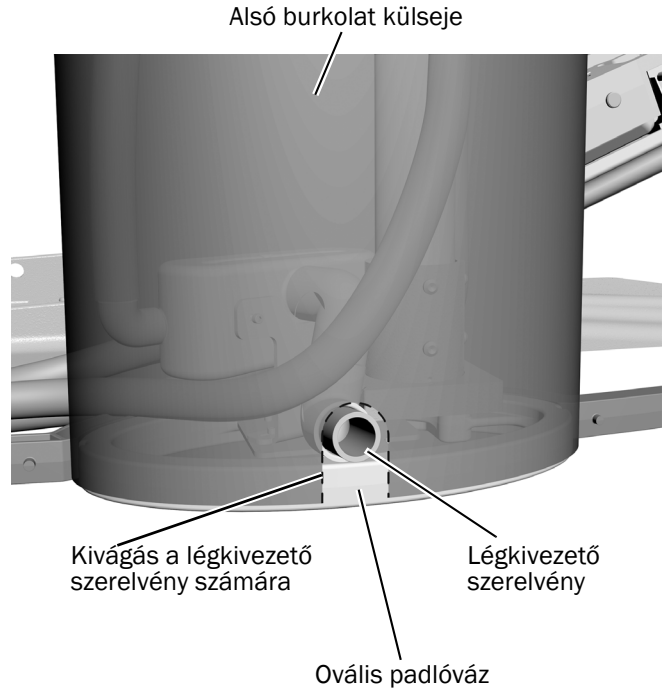
7. teendő



- 1 1/4"-os kombinált csavarkulcs segítségével cserélje ki a légszűrő/-szabályozó egyik záróelemét egy 5/16"-os tüskés végre.
 - 2 Csúsztasson egy perselyt a légvákuum-rendszerben lévő T csatlakozóból kiinduló 5/16"-os sárga csőre, majd csatlakoztassa azt a légszűrőn/-szabályozón lévő tüskés véghez.
- Cserélje a záróelemek egyikét tüskés végre.

8. teendő

- 1** Keresse meg a támogatóközpont külső oldalára kerülő alsó burkolatot. Az alsó burkolat sötétszürke, a külső oldali burkolatelem pedig magasabb a belsónél.
- 2** Fordítsa úgy a burkolatot, hogy az oldalsó peremein lévő bemélyedések legyenek felül, és a padlóváz előtt tegye nagyjából a helyére.
- 3** Jegyezze meg a kivezető szerelvény helyét, és jelölje be azt a burkolaton. Vágjon ki egy ívelt nyílást a támogatóközpont burkolatának alján, kialakítva azt a légkivezető szerelvény számára. A nyílás hozzávetőleges magassága 2-3/4", szélessége 1-1/2" legyen.
- 4** Tegye fel a burkolatot, hogy ellenőrizze a kivezető szerelvény nyílásának megfelelő elhelyezését. Szükség szerint vágja méretre a kivezető szerelvény nyílását, hogy a burkolat megfelelően illeszkedjen az ovális vázhoz.
- 5** Csatlakoztassa a 25 mm-es csövet a légkivezető szerelvény végéhez, majd vezesse el a csövet egy megfelelő kivezetőnyíláshoz.
- 6** Vegye le és tegye félre az alsó burkolatot. Azt később fogja visszaszerelni.



Következő lépés Folytassa ezzel: „A közművezetékek elvezetése és csatlakoztatása”, 35. oldal.

Szabályozási információk

Az előírt szabályozási információkért és az A-dec jótállási tudnivalóiért lásd a *Szabályozási információk, műszaki adatok és jótállási tájékoztató* című dokumentumot (cikksz.: 86.0221.32), amely a Tájékoztatói központban érhető el: www.a-dec.com.



A dokumentum gyors internetes eléréséhez olvassa be, illetve koppintson vagy kattintson erre a QR-kódra, amely a következő webcímre mutat: a-dec.com/regulatory-guide.

A Loctite és a Loctite 411 a Henkel IP & Holding GmbH védjegyei vagy bejegyzett védjegyei az Amerikai Egyesült Államokban, illetve más országokban is védjegyek vagy bejegyzett védjegyek lehetnek. A dokumentumban idézett minden egyéb védjegy az A-dec, Inc. bejegyzett védjegye vagy védjegye az Amerikai Egyesült Államokban, illetve védjegy vagy bejegyzett védjegy lehet más országokban is.



A-dec Központ

2601 Crestview Drive

Newberg, OR 97132 Amerikai Egyesült Államok

Tel.: 1 800 547 1883 az Amerikai Egyesült Államokban/Kanadában

Tel.: +1 503 538 7478 az Amerikai Egyesült Államokon/Kanadán kívül

www.a-dec.com

Az A-dec, Inc. nem vállal semmiféle garanciát a jelen dokumentum tartalmát illetően, többek között az értékesíthetőségre és az adott célra való alkalmasságra vonatkozó hallgatólagos jótállást is ideértve.