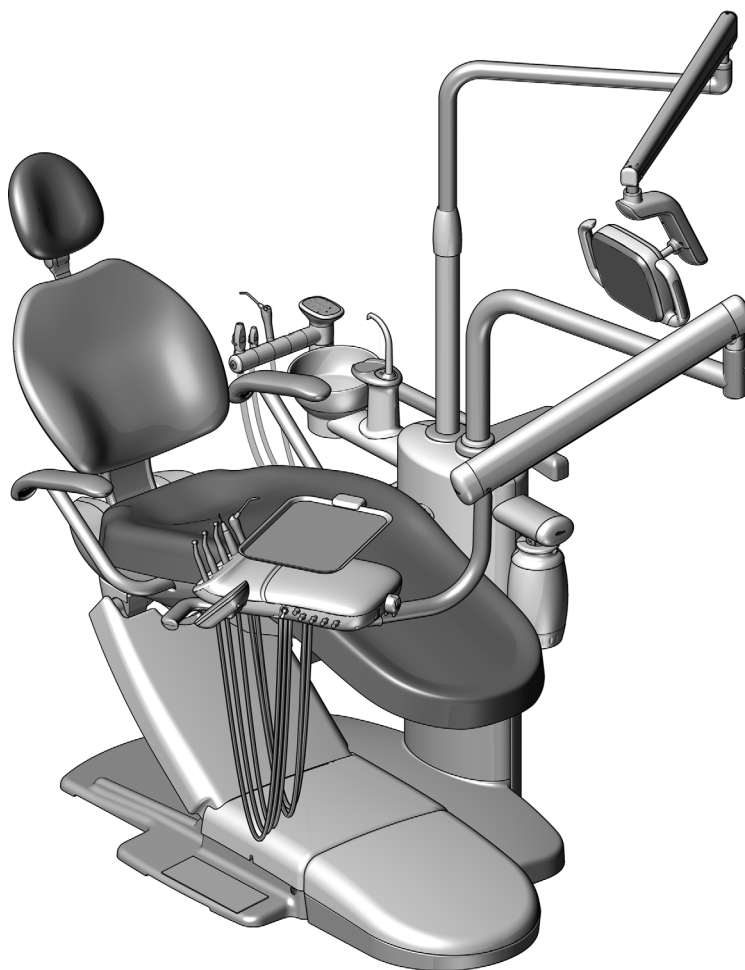


A-dec® 363 støtteleje

INSTALLATIONSVEJLEDNING

Indholds- fortegnelse

Før du går i gang	2
Installation af støttelejet ...	4
Installation af A-dec 352/353 assistentens instrumenter	13
Installation af A-dec 334pro/335pro/334/335 tilførselssystemet	20
Installation af A-dec tandlægelampen	30
Installation af skærholderen	30
Installation af spytbakken .	31
Installation af gulvboksen .	33
Placering og tilslutning af tilførslerne	35
Tilslutning af støttelejets ledninger og dataledning til strømforsyningen	41
Klargøring af systemet	49
Justering af systemet	52
Nivellering af systemet	53
Kontrol af afstanden til spytbakken	56
Betjening af berøringspanelet	58
Test af systemet	60
Installation af afdækningerne	61
Tillæg: Installation af luftvakuumsystemet (AVS) .	69
Lovpligtige oplysninger	80



A-dec 363 støtteleje på en A-dec 311 tandlægestol

Produktmodeller og udgaver, som dette dokument gælder for

Modeller	Udgaver	Beskrivelse
352, 353	A	Assistentens instrumenter
334/335	A	Tilførselssystem
334pro/335pro	Ikke relevant	Tilførselssystem
311	B	Tandlægestol
363	A	Støtteleje

Før du går i gang



BEMÆRK Oplysninger, der har afgørende betydning for en vellykket og sikker installation, er fremhævet på denne måde i hele vejledningen.



LÆS DETTE! 311 tandlægestolen skal forankres i gulvet, inden du går i gang med disse opgaver. Hvis stolen ikke er forankret, henvises der til *Installationsvejledning til A-dec 311 tandlægestol* (varenr. 86.0921.17).



ADVARSEL Fare for elektrisk stød. Pas på ikke at beskadige ledninger eller slanger, når du afmonterer eller monterer afskærmningerne. Sørg for, at afskærmningerne er fastgjort, når du har monteret dem.

Anbefalet værktøj

- Unbrakonøglesæt
- Tang
- Magnetisk vaterpas
- 5/16" unbrakonøgle
- Momentnøgle med 5/16" unbrakobit
- Bidetang
- Skruenøgle
- Muffeværktøj
- Målebånd
- 1/4" og 3/8" skruenøgler
- Gummihammer
- Stjerneskruetrækker
- Ledningsstripper

Installationssekvens

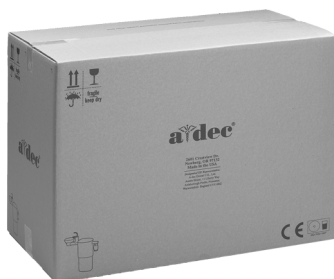
Du skal muligvis ikke bruge alle moduler, der er beskrevet i dette dokument, til din installation. Før du går i gang:

1. Find ud af, hvilke moduler du skal installere på støttelejet.
2. Brug installationssekvensen til at notere rækkefølgen af de moduler, du skal installere.



BEMÆRK Kassen med hvert modul indeholder alle de dele, der skal bruges til installation af det pågældende modul.

1



Støtteleje

3



Tilførselssystem

2



Assistentens instrumenter

4



Tandlægelampe

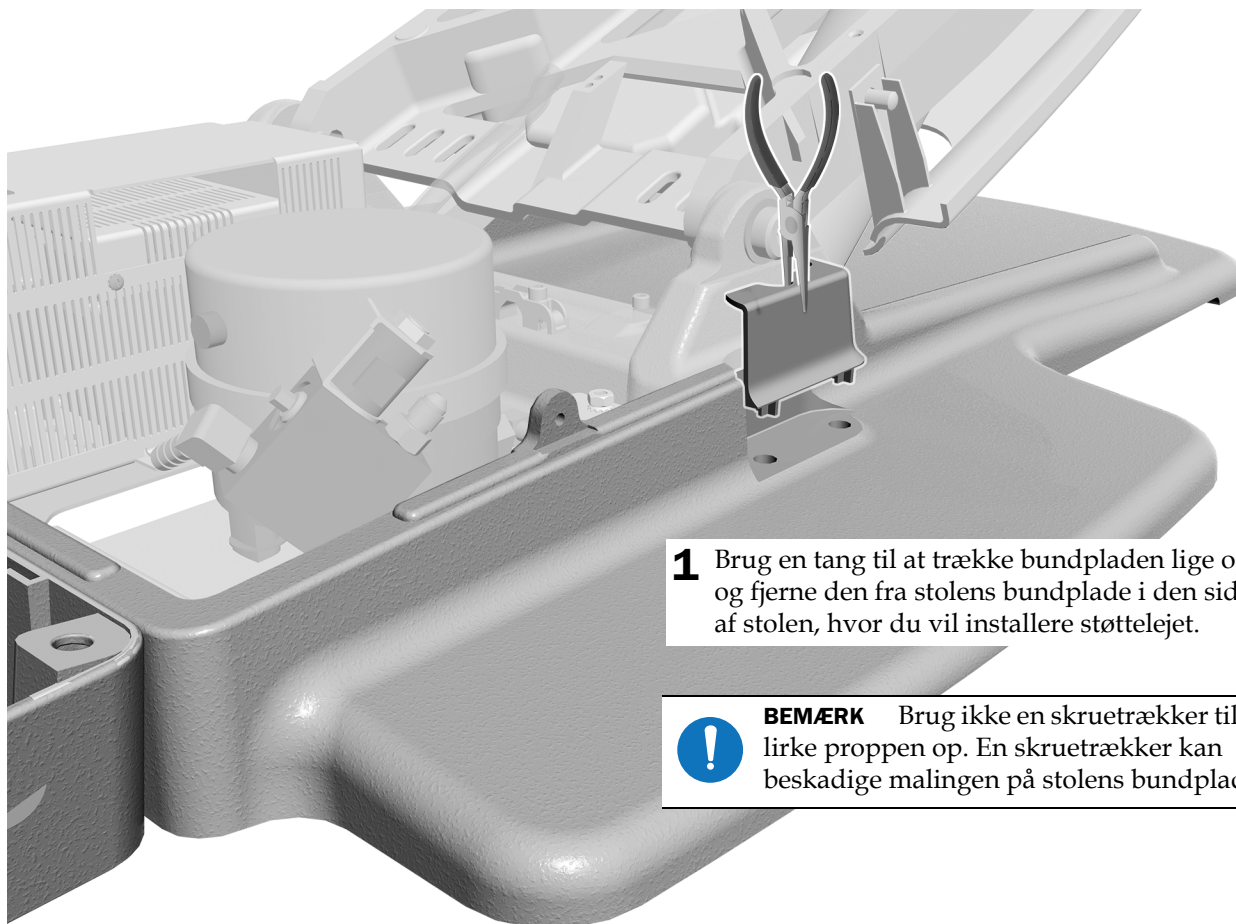
Installation af støttelejet

363 støttelejet kan installeres i begge sider af stolen. Opgaverne heri er til installation for en højrehåndet bruger.

Anbefalet værktøj

- Tang
- Magnetisk vaterpas
- 1/8", 3/16" og 3/8" unbrakonøgler
- 5/16" unbrakonøgle
- Momentnøgle med 5/16" unbrakobit
- Målebånd

Opgave 1.

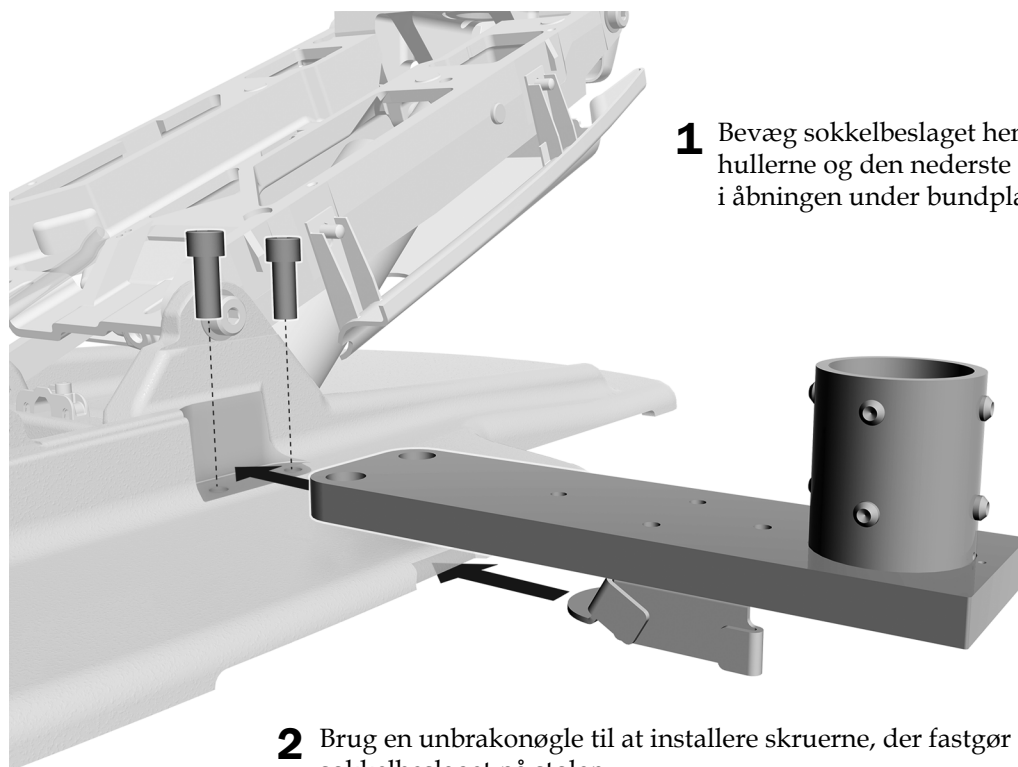


1 Brug en tang til at trække bundpladen lige op og fjerne den fra stolens bundplade i den side af stolen, hvor du vil installere støttelejet.



BEMÆRK Brug ikke en skruetrækker til at lirke proppen op. En skruetrækker kan beskadige malingen på stolens bundplade.

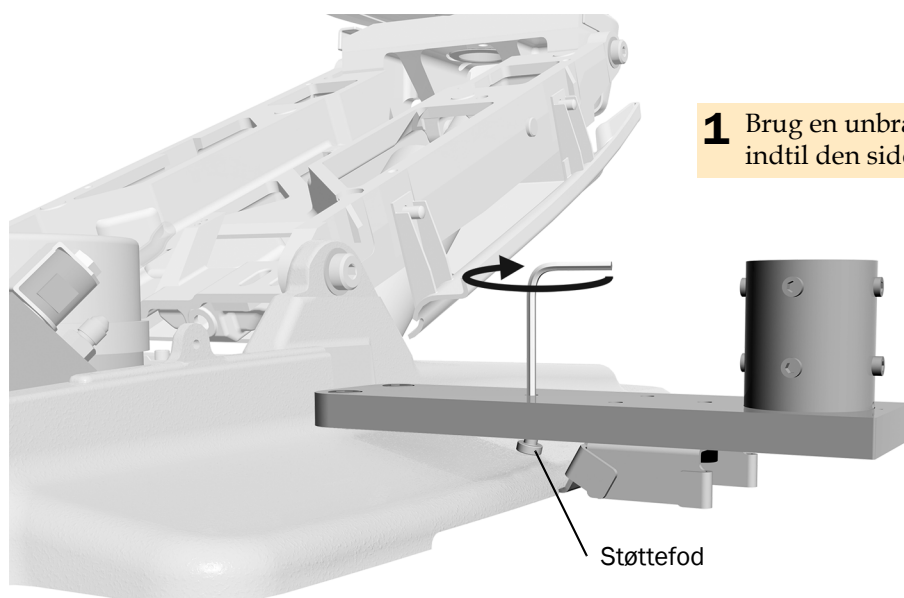
Opgave 2.



- 1** Bevæg sokkelbeslaget hen mod stolen for at rette hullerne og den nederste del af beslagrillerne ind i åbningen under bundpladen.

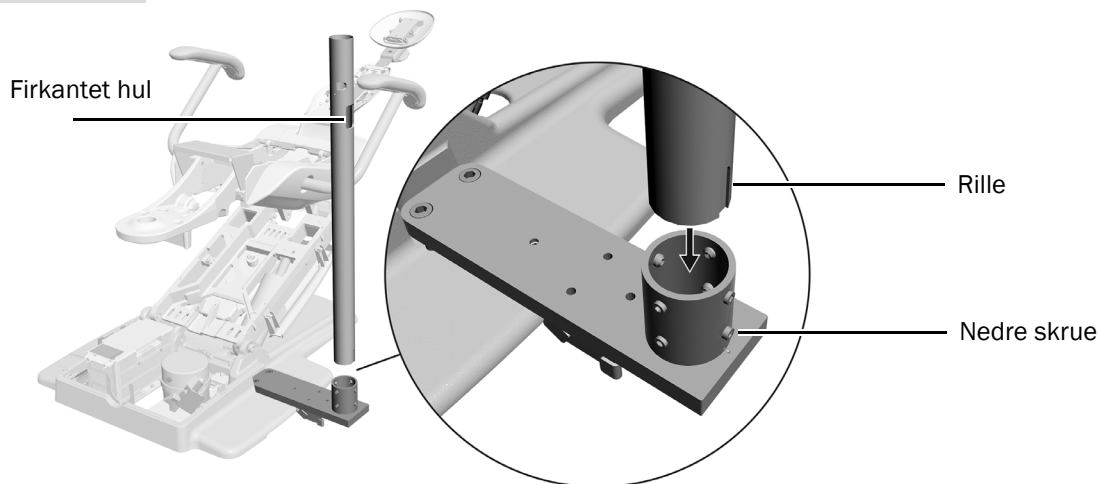
- 2** Brug en unbrakonøgle til at installere skruerne, der fastgør sokkelbeslaget på stolen.

Opgave 3.



- 1** Brug en unbrakonøgle til at stramme støttofoden, indtil den sidder helt ind mod stolens bundplade.

Opgave 4.



- 1 Anbring støttelejets stolpe i sokkelbeslaget. Vend det firkantede hul og rillen mod højre, som set hvis du kigger fra stolens fodende. Anbring den nedre skrue i rillen.

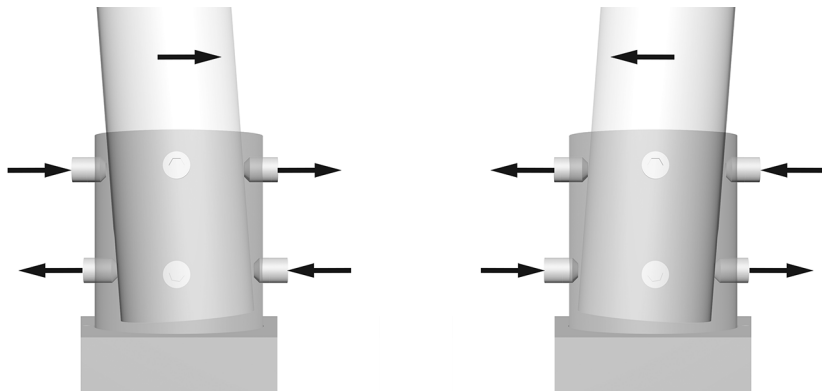
Opgave 5.

1. Centrér stolpen i beslaget.
2. Anbring et vaterpas lodret mod stolpen lige over nivelleringskruerne.
3. Stram skruerne rundt om beslaget. Sørg for, at stolpen er så centreret i beslaget som muligt.



TIP Start med skruerne under det firkantede hul i stolpen. Når du strammer skruerne, skal du sørge for, at en af skruerne er anbragt i rillen nederst på stolpen.

4. Du kan ændre stolpens hældning ved at justere nivelleringskruerne foroven og forneden på beslaget modsat hinanden. Hvilke skruer du strammer eller løsner afhænger af den hældningsretning, du forsøger at korrigere. Nivelleringskruerne skal strammes og løsnes parvist.



5. Juster alle otte nivelleringskruer rundt om beslaget, indtil det er i vater. Når systemet er i vater, skal du stramme nivelleringskruerne godt.



BEMÆRK Der er tale om den indledende nivellering af stolpen. Støttelejet kræver også endelig nivellering, når alle moduler er blevet installeret.

Opgave 6.

- 1 Vikl støttelejets slangebundt rundt om armen, og løft støttelejet ud af kassen.
- 2 Afmonter afdækningerne fra støttelejet.



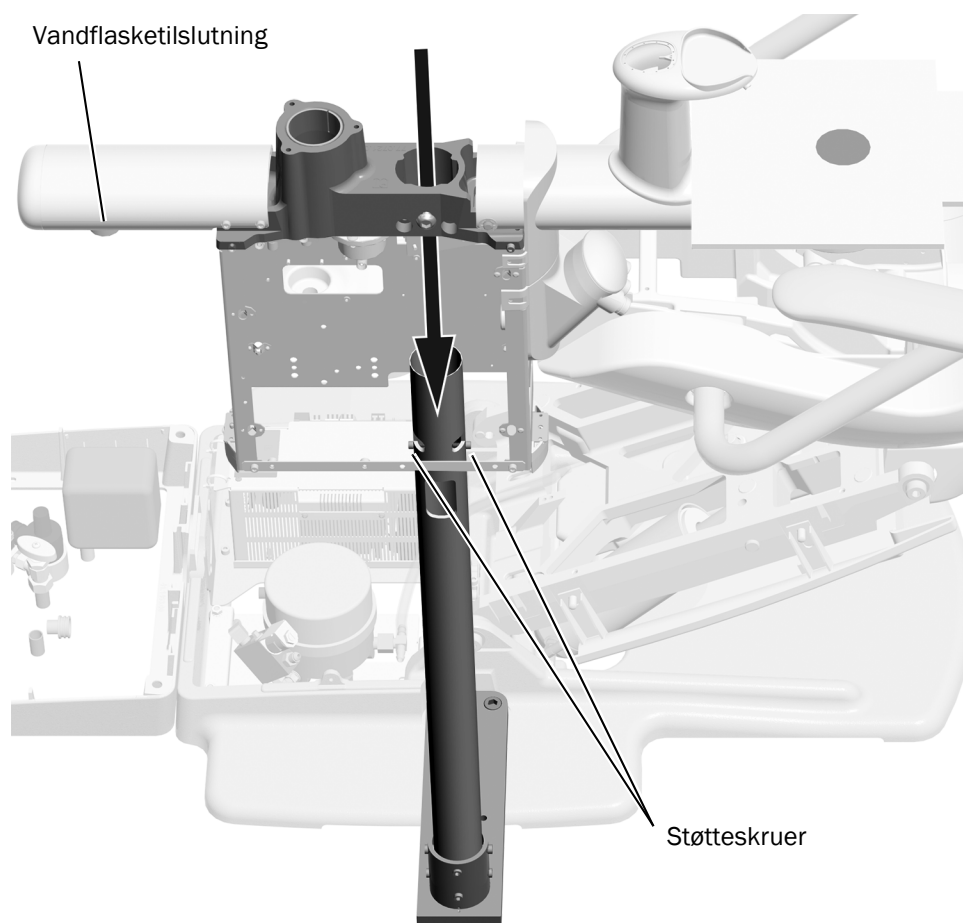
ADVARSEL Hvis systemet har en spytbakke, skal du ikke fjerne placeringsstyret, som er fastbundet til spytbakkeholderen med en kabelbinder, før støttelejet er anbragt korrekt. Gennemgå følgende afsnit for at sikre, at støttelejet er anbragt korrekt.

- 3 Hold støttelejet over støttelejestolpen med vandflasketilslutningen vendt hen mod fodenden af stolen.

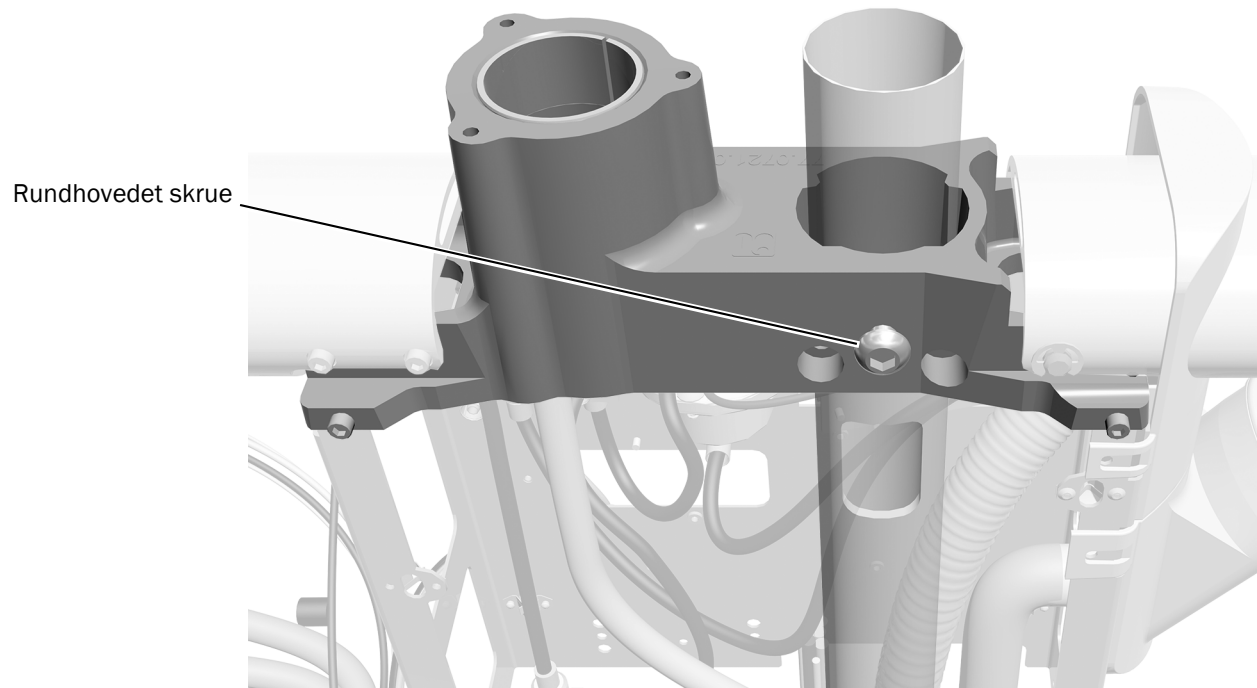


FORSIGTIG Sørg for at fjerne alle ledninger og slanger, så de bliver inden i støttelejerammen og ikke kommer i klemme eller bliver knækkede.

- 4 Bevæg støttelejet nedad stolpen, indtil rammen hviler på lejeskruerne.



Opgave 7.



- 1** Brug en unbrakonøgle til at stramme den rundhovedede skrue, så du kan dreje støttelejet, men så det ikke svinger frit rundt.

Opgave 8.

Hvis systemet har en spytbakke:

- 1 Tænd for strømmen til stolen.
- 2 Klap placeringsstyret ud.



ADVARSEL Placeringsstyret skal række ud over armlænet for at give tilstrækkelig plads mellem spytbakken og armlænet.

- 3 Ret støttelejet ind, så placeringsstyret rækker ud over armlænet, men så der ikke er noget mellemrum. (Et mellemrum kan resultere i, at støttelejets afdækninger ikke passer, som de skal.)



OBS Printkortene er følsomme over for statisk elektricitet. Der skal træffes forholdsregler mod elektrostatiske udladninger (ESD) ved berøring af et printkort eller ved tilslutning til eller fra printkortet. Printkortene skal installeres af en elektriker eller en servicetekniker med tilsvarende kvalifikationer.

- 4 Brug krydstråden til at bevæge stolen op og ned for at teste afstanden.

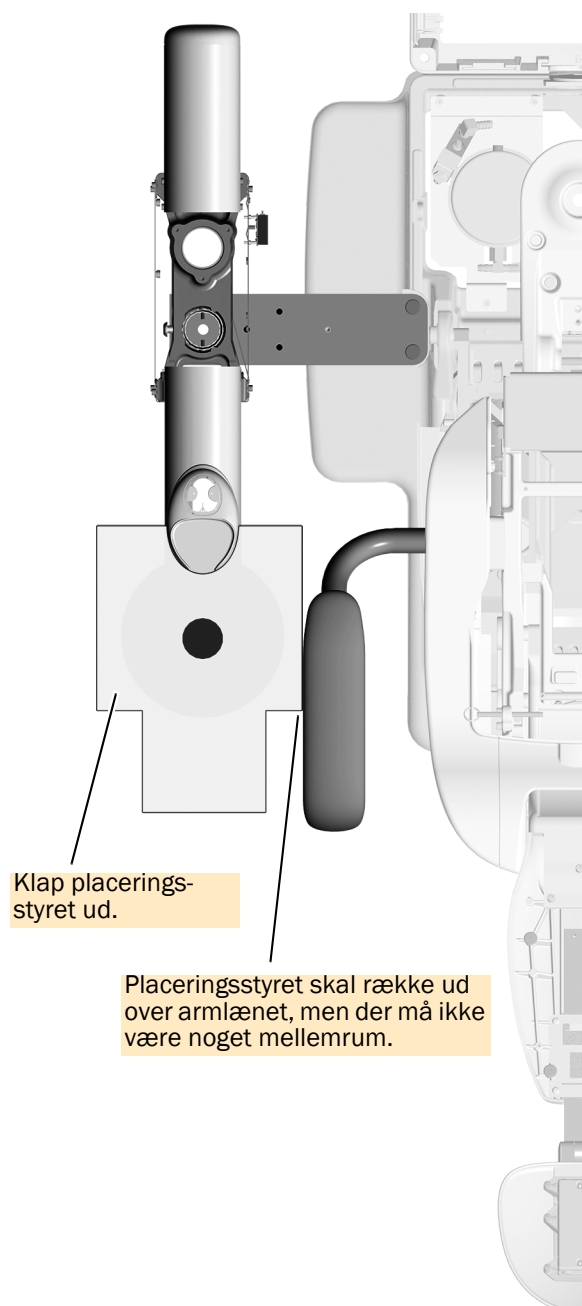


ADVARSEL Hvis du ikke slukker for eller frakobler strømmen, inden du går i gang hermed, kan det medføre beskadigelse af produktet samt alvorlige kvæstelser eller dødsfald.

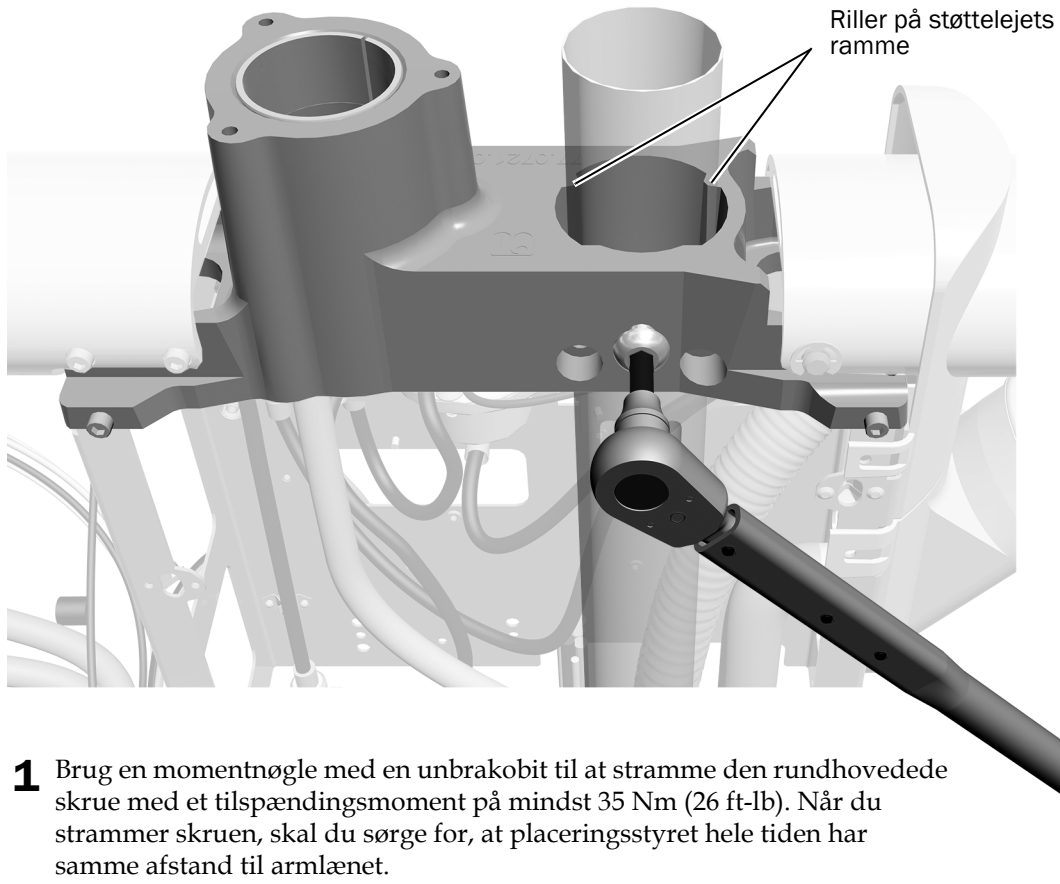
- 5 Sluk for strømmen til stolen.

Hvis systemet ikke har en spytbakke, eller hvis stolen ikke har et armlæn ved siden af spytbakken:

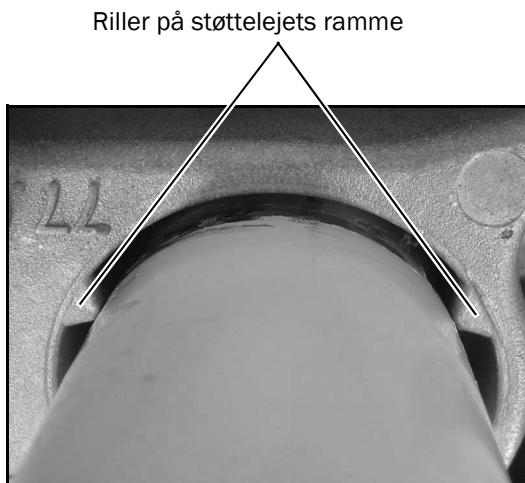
- 1 Ret støttelejet ind, så det er parallelt med tandlægestolen.



Opgave 9.



- 1 Brug en momentnøgle med en unbrakobit til at stramme den rundhovedede skrue med et tilspændingsmoment på mindst 35 Nm (26 ft-lb). Når du strammer skruen, skal du sørge for, at placeringsstyret hele tiden har samme afstand til armlænet.



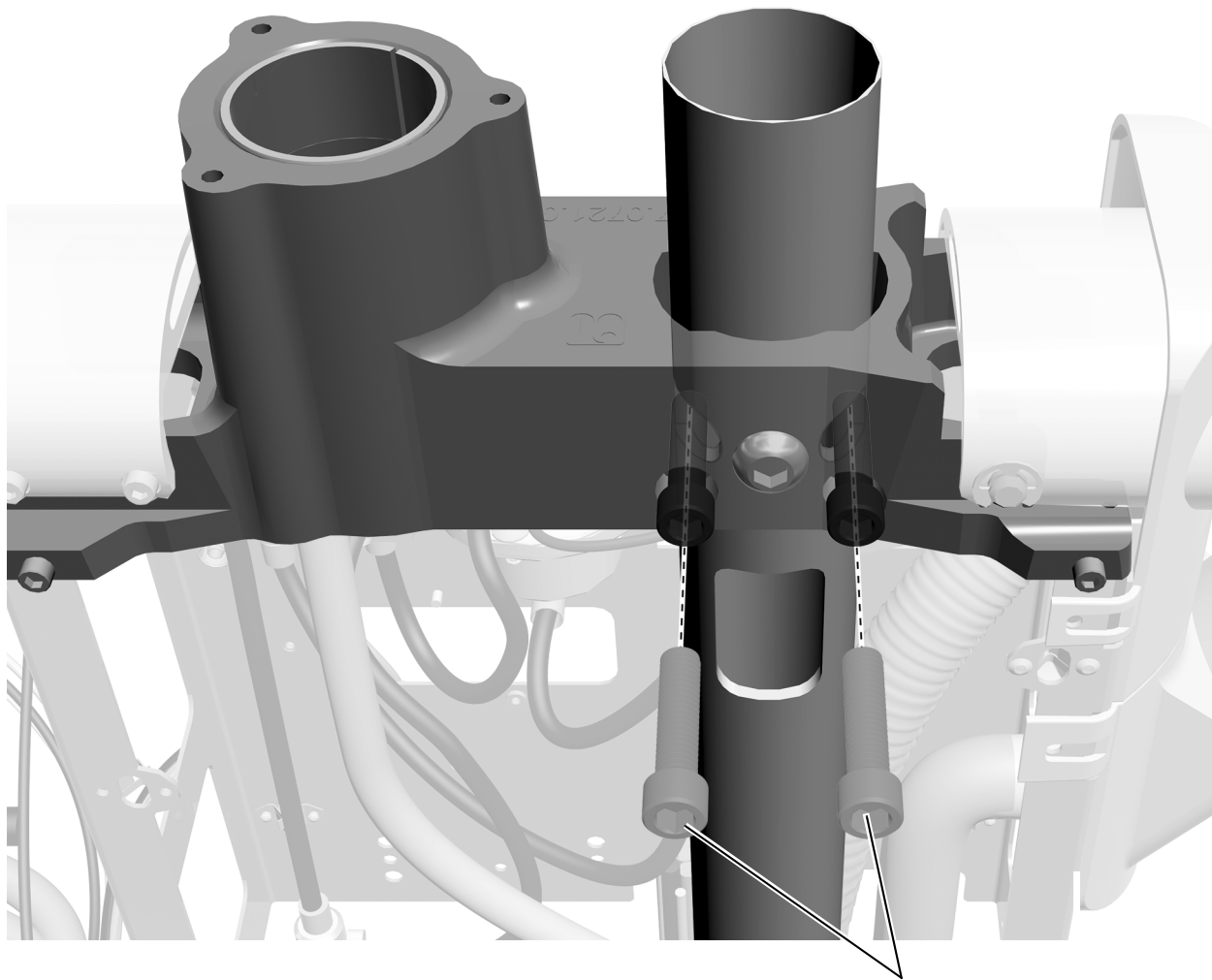
- 2 Kontrollér, at rillerne på støttelejets ramme sidder helt ind mod stolpen. Stram om nødvendigt den rundhovedede skrue med et større tilspændingsmoment.



BEMÆRK Rillerne på støttelejets ramme skal sidde helt ind mod stolpen i hele deres længde. Forkert placering forårsager problemer med nivelleringsen senere i installationsprocessen.

Opgave 10.

- 1 Brug en unbrakonøgle til at installere de to 1-1/2" skruer med indvendig sekskant. Du kan også stramme skruerne, indtil de berører bagsiden af hullerne i støttelejets stolpe lige meget og er strammet godt.



Skruer med indvendig sekskant



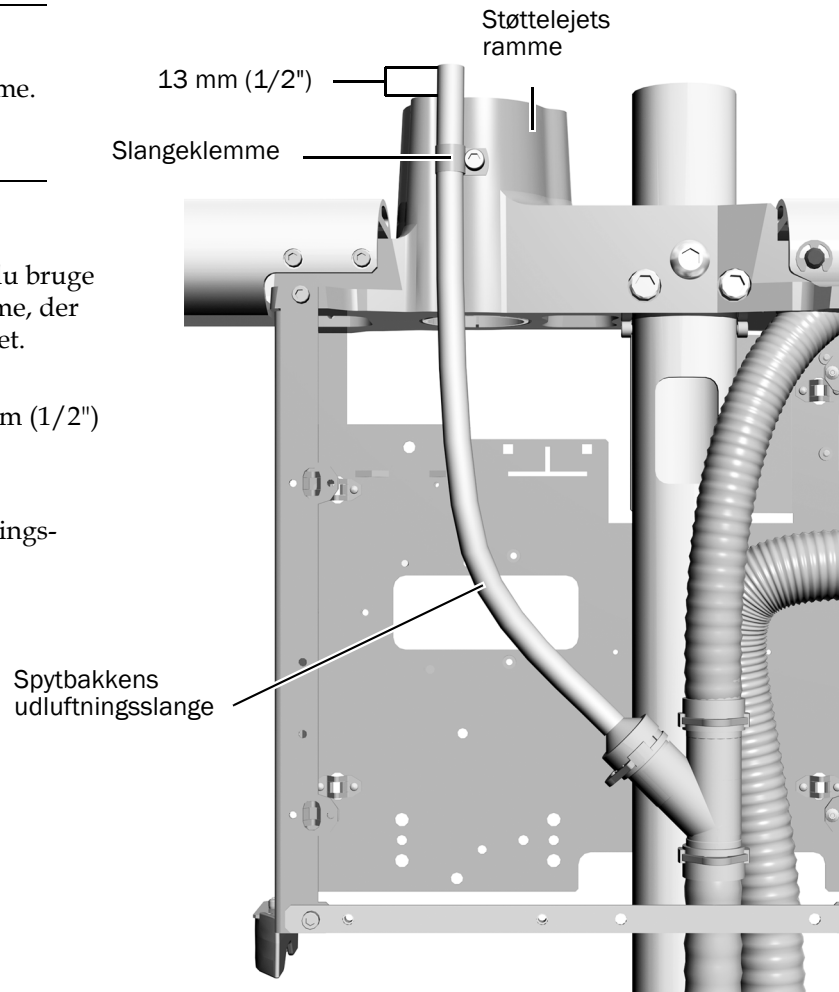
BEMÆRK Når du strammer skruerne, skal du sørge for, at placeringsstyret hele tiden har samme afstand til armlænet.

Opgave 11.



FORSIGTIG Kontrollér, at enden af spytbakkens udluftningsslange er 13 mm (1/2") over støttelejets ramme. Det sikrer, at spytbakken tømmes korrekt.

- 1** Hvis længden på spytbakkens udluftningsslange skal tilpasses, skal du bruge en unbrakonøgle til at løsne den klemme, der fastgør udluftningsslangen på støttelejet.
- 2** Bevæg slangen opad, så enden er 13 mm (1/2") over støttelejets ramme.
- 3** Stram klemmen for at fastgøre udluftningsslangen på den korrekte placering.



Installation af A-dec 352/353 assistentens instrumenter

Gennemgå de relevante anvisninger med henblik på installation af assistentens instrumenter.

Installation af A-dec 352 assistentens instrumenter på en teleskoparm 13

Installation af A-dec 353 assistentens instrumenter monteret på spytbakken 17



A-dec 352 assistentens instrumenter med teleskopfunktion og valgfrit berøringspanel



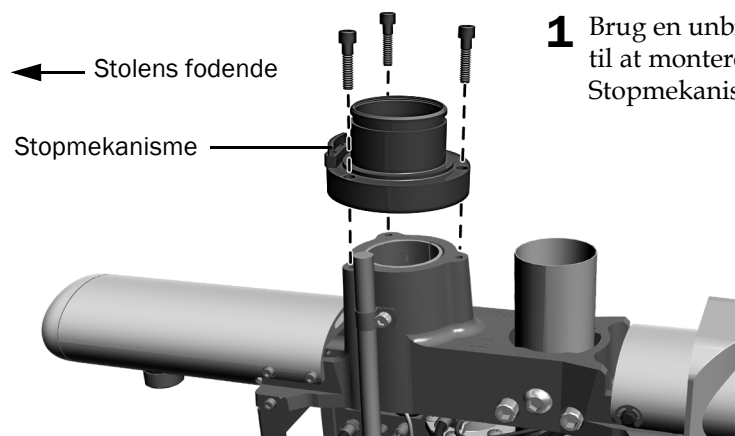
A-dec 353 assistentens instrumenter installeret på spytbakken med valgfrit berøringspanel

Installation af A-dec 352 assistentens instrumenter på en teleskoparm

Anbefalet værktøj

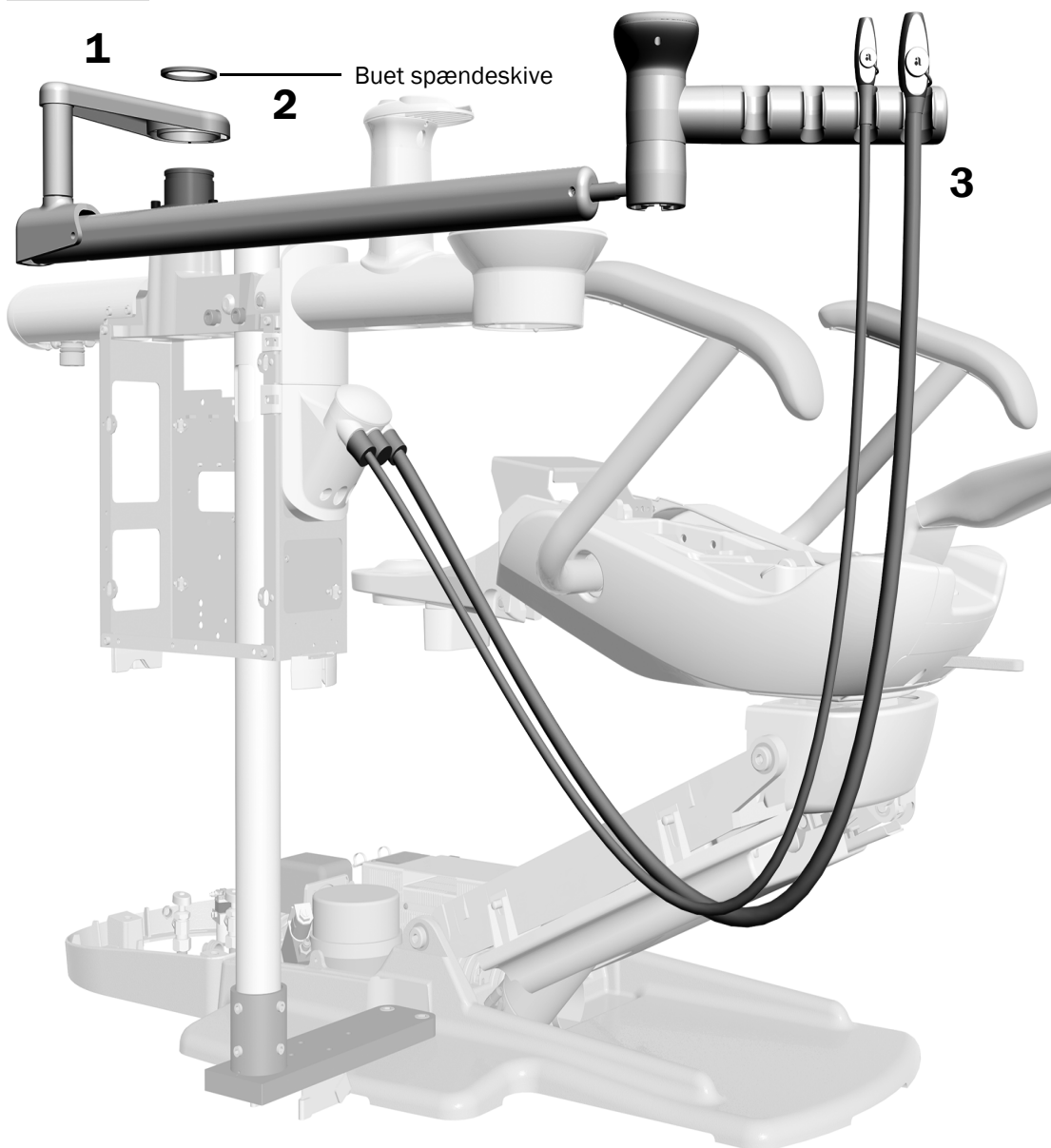
- 3/16" unbrakonøgle
- Bidetang

Opgave 1.



- 1** Brug en unbrakonøgle og tre 1" skruer med indvendig sekskant til at montere navet til teleskoparmen på støttelejet. Stopmekanismen på navet vender hen mod stolens fodende.

Opgave 2.



1. Anbring assistentens arm på navet.
2. Tryk den ene ende af den buede spændeskive ned, og fastgør den på kanten af navet. Bliv ved med at arbejde systematisk rundt langs navet for at trykke spændeskiven ned, indtil den er fuldstændigt monteret.
3. Anbring HVE og spytsugeren i deres holdere, og tilslut derefter deres slanger til vakuumtanken.



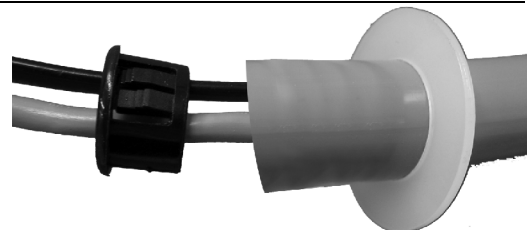
BEMÆRK Hvis systemet har et luftvakuumsystem, installeres HVE og spytsugeren, inden produktet forsendes, og de kan derfor ikke fjernes.

Opgave 3.



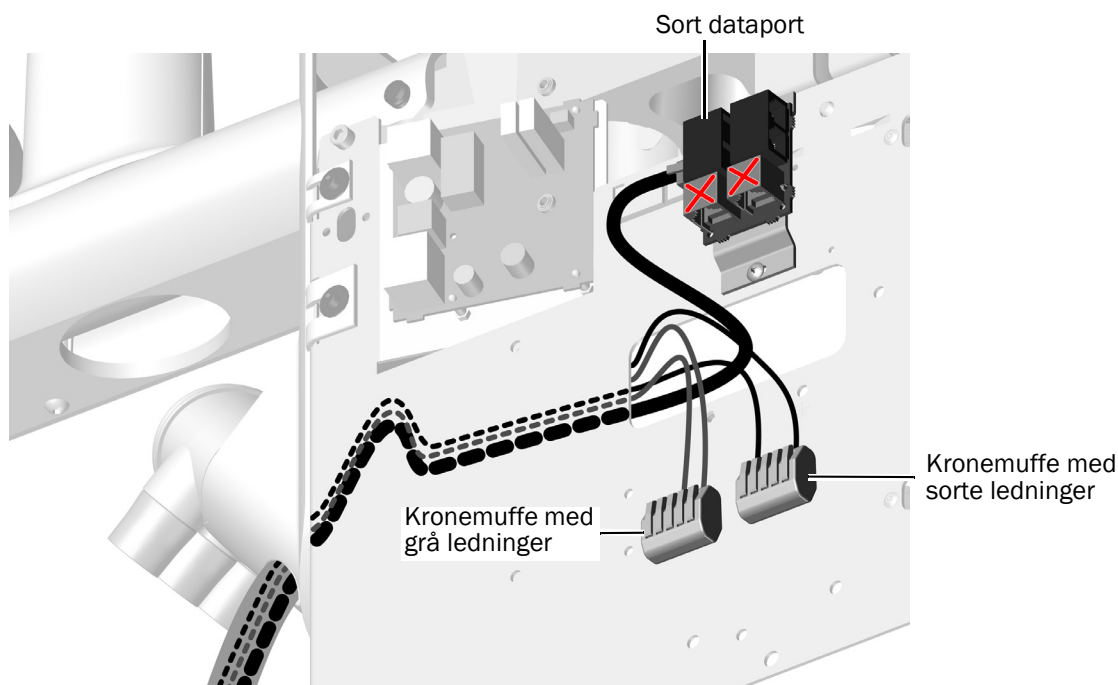
OBS Printkortene er følsomme over for statisk elektricitet. Der skal træffes forholdsregler mod elektrostatisk udladning (ESD) ved berøring af et printkort eller ved tilslutning til eller fra printkortet. Printkortene skal installeres af en elektriker eller en servicetekniker med tilsvarende kvalifikationer.

- 1 Hvis systemet har et berøringspanel, skal berøringspanelets slanger føres under vakuumtanken og igennem hullet til højre (det er det største hul).
- 2 Installer fjederklemmen til berøringspanelets slanger ved at anbringe spændeskiven på slangerne og derefter indføre bøsningen i slangerne.



TIP Når du indstiller fjederklemmen, skal der være tilstrækkeligt med slange til, at det svarer til instrumentslangernes nedhæng.

- 3 Før berøringspanelets dataledning og elledninger igennem støttelejet og igennem det firkantede hul ud til på støttelejts ramme.

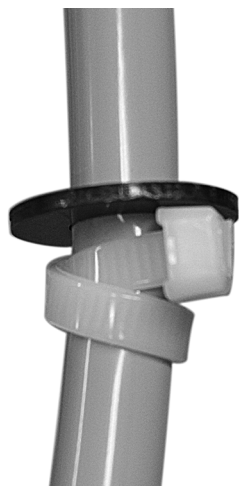
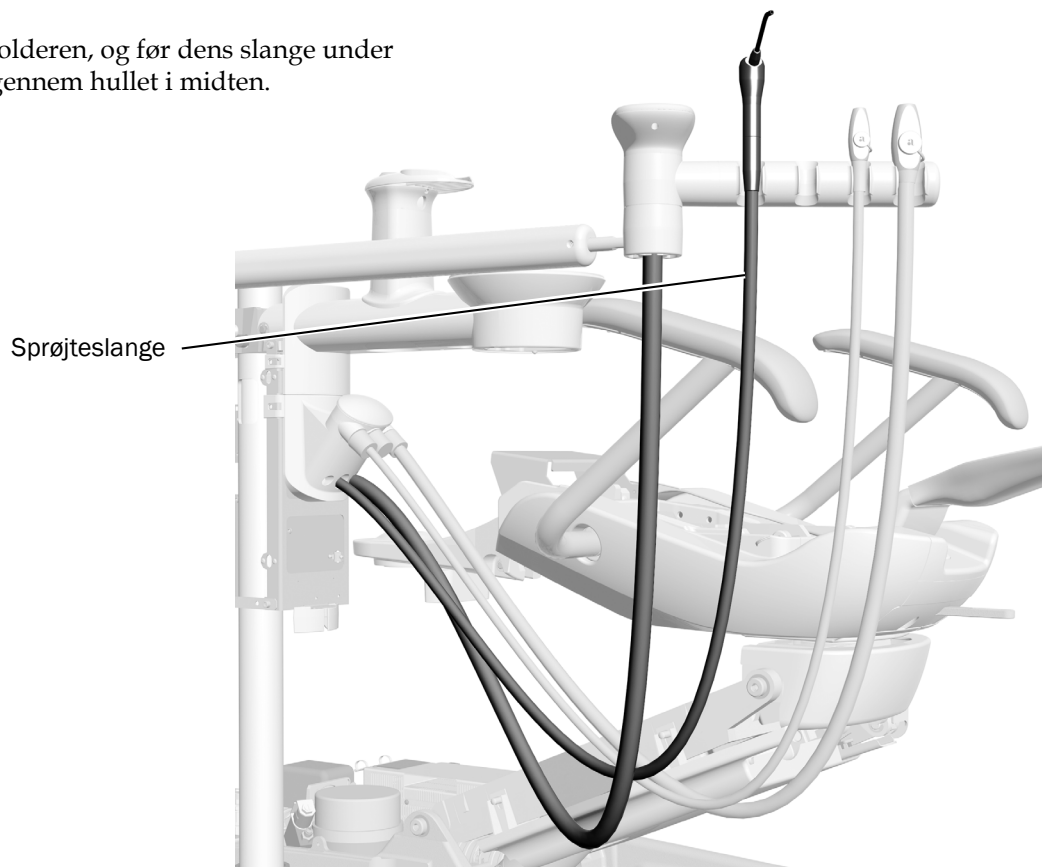


FORSIGTIG Hvis den sorte DCS1-dataledning tilsluttes i en grå DCS2-port, kan det beskadige produktet.

- 4 Tilslut dataledningen i en sort DCS1-dataport.
- 5 Tilslut hver elledning til kronemuffen med samme ledningsfarve.

Opgave 4.

- 1 Anbring sprøjten i holderen, og før dens slange under vakuumtanken og igennem hullet i midten.



- 2 Brug en kabelbinder og den sorte spændeskive til at lave en fjederklemme til sprøjteslangen. Lav en dobbelt løkke med kabelbinderen, så slangen holdes godt fast.



TIP Når du indstiller fjederklemmen, skal der være tilstrækkeligt med slange til, at det svarer til instrumentslangernes nedhæng.

Installation af A-dec 353 assistentens instrumenter monteret på spytbakken

Anbefalet værktøj

- Bidetang
- Unbrakonøglesæt

Opgave 1.

- 1 Brug en bidetang til at klippe kabelbinderen over, og fjern spytbakkens placeringstyr og skumproppen.

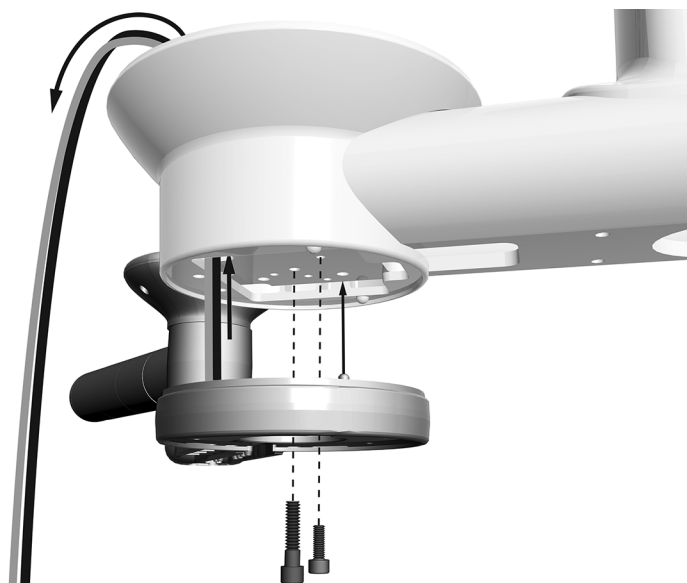


BEMÆRK Gem placeringsstyret og skumproppen i spytbakkebeslaget. På et senere tidspunkt skal du kontrollere, at afstanden mellem spytbakken og armlænet er korrekt. Se "Kontrol af afstanden til spytbakken" på side 56 for flere oplysninger.

- 2 Hvis systemet har et luftvakuumsystem (AVS), skal du bruge en unbrakonøgle til at udtage de to skruer, der forbinder omskifteren med bunden af spytbakkeholderen.

Opgave 2.

- 1 Hvis assistentens instrumenter omfatter et berøringspanel, skal elledningen og dataledningen føres op i spytbakkeholderen.
- 2 Anbring assistentens instrumenter under spytbakkeholderen, og drej dem væk fra stolen, indtil stolpen passer i hullet i bunden af spytbakkeholderen.
- 3 Fastgør assistentens instrumenter til bunden af spytbakkeholderen.
 - Brug en unbrakonøgle til at installere den midterste skrue.
 - Brug en unbrakonøgle til at installere skruen i det store forskudte hul i fordybningen.
- 4 Hvis du frakoblede AVS-omskifteren i trin 2 under opgave 1, skal du tilslutte den igen nu.



Skruer med indvendig sekskant (vist i faktisk størrelse)



Til det midterste hul
(1/4-20 x 1" skrue)



Til hullet i fordybningen
(10-32 x 5/8" skrue)

Opgave 3.

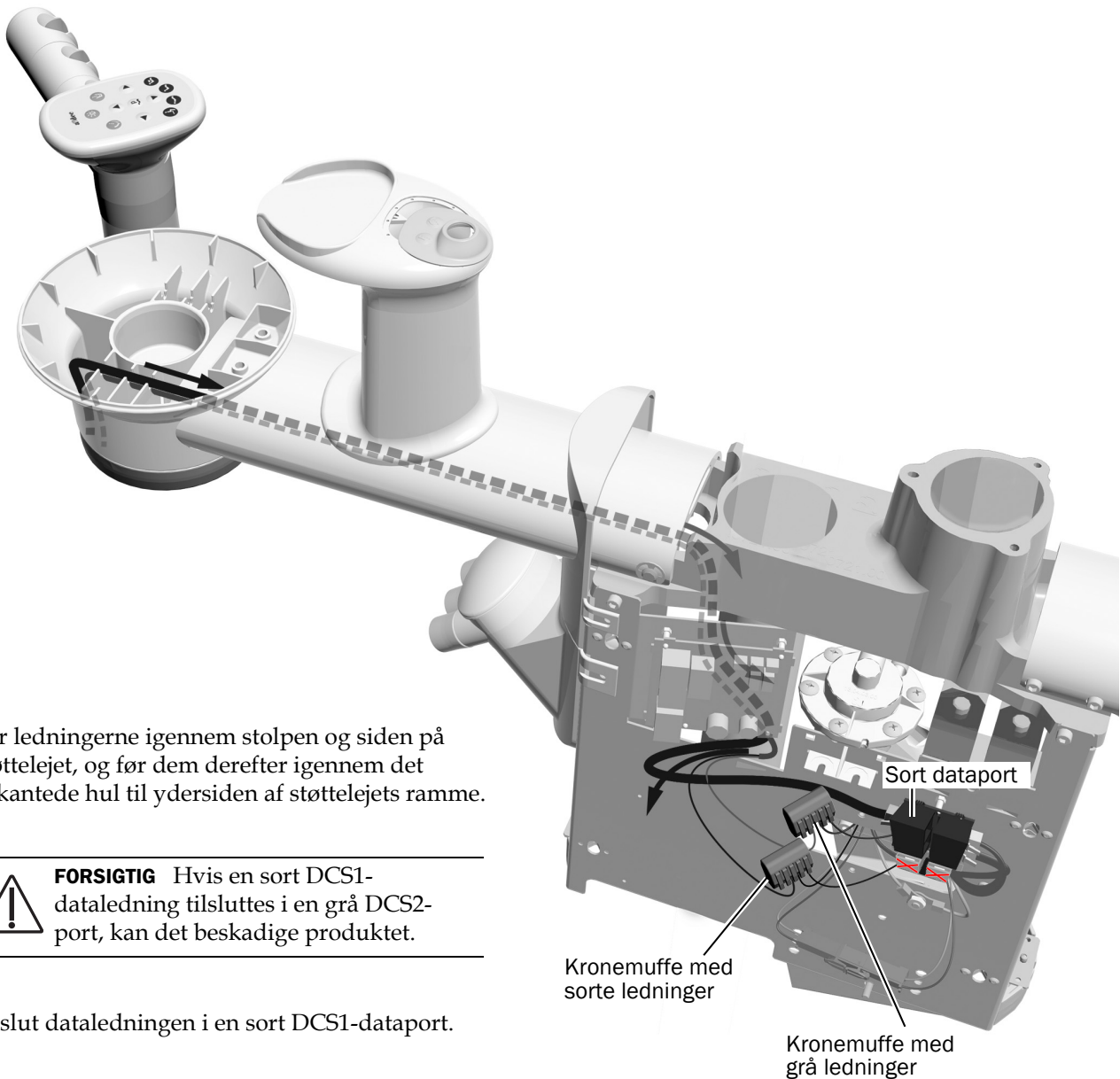
Hvis assistentens instrumenter omfatter et berøringspanel:

- 1 Før elledningen og dataledningen igennem spytbakkearmen og ind i støttelejet.



TIP Fastgør en kabelbinder for enden af ledningerne for at føre dem igennem spytbakkearmen.

- 2 Før elledningen og dataledningen igennem rillerne i spytbakken.



- 3 Før ledningerne igennem stolpen og siden på støttelejet, og før dem derefter igennem det firkantede hul til ydersiden af støttelejets ramme.



FORSIGTIG Hvis en sort DCS1-dataledning tilsluttes i en grå DCS2-port, kan det beskadige produktet.

- 4 Tilslut dataledningen i en sort DCS1-dataport.
- 5 Tilslut hver elledning til kronemuffen med samme ledningsfarve.

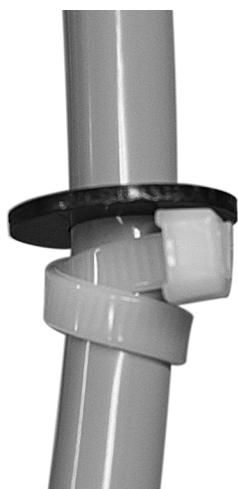
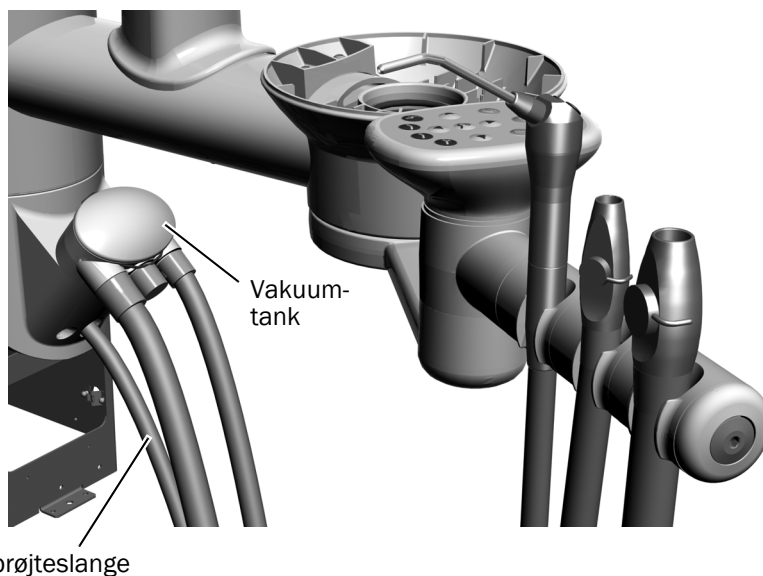
Opgave 4.

- 1 Anbring HVE (højvolumenudtømning) og spytsugeren i deres holdere, og tilslut derefter deres slanger til vakuumtanken.



BEMÆRK Hvis systemet har et AVS, installeres HVE og spytsugeren, inden produktet forsendes, og de kan derfor ikke fjernes.

- 2 Anbring sprøjten i holderen, og før dens slange under vakuumtanken og igennem hullet i midten.



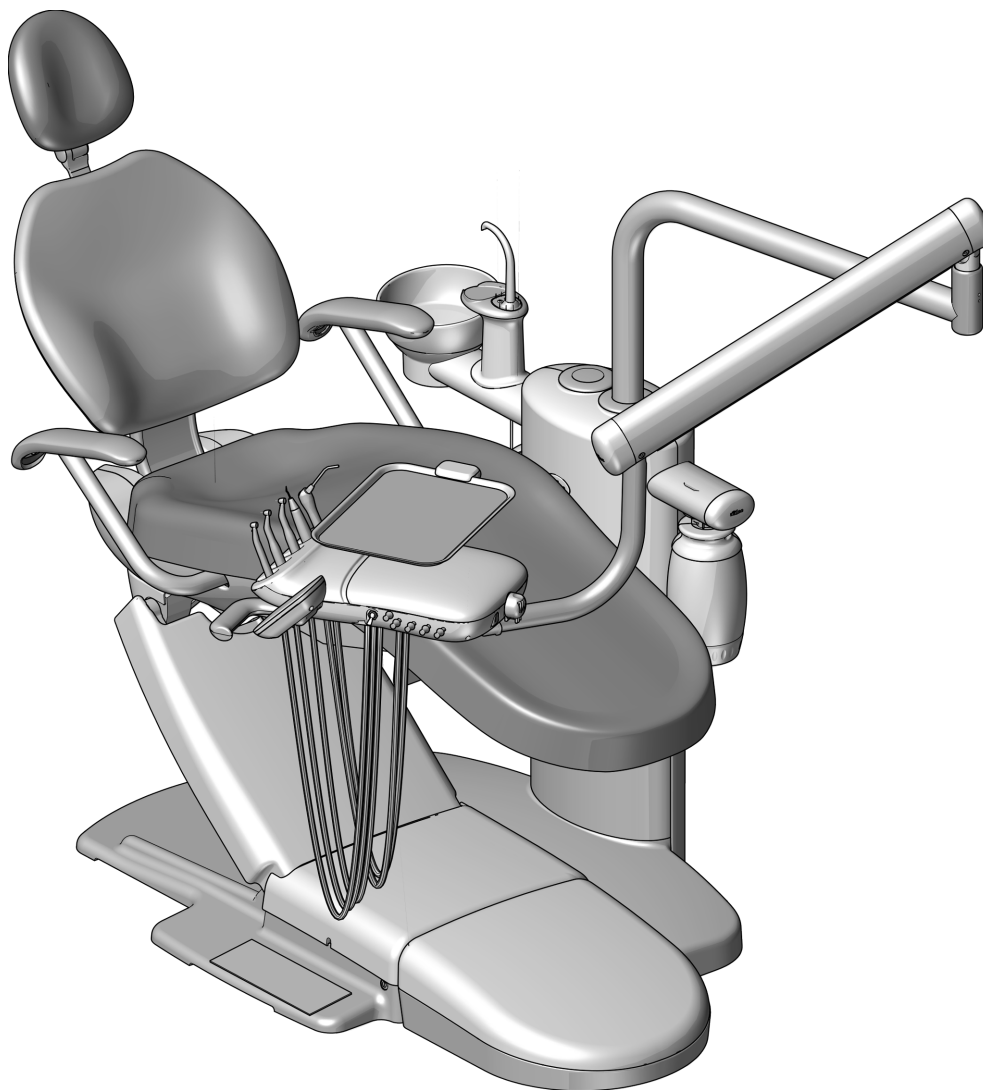
- 3 Brug en kabelbinder og den sorte spændeskive til at lave en fjederklemme til sprøjteslangen. Lav en dobbelt løkke med kabelbinderen, så slangen holdes godt fast.



TIP Når du indstiller fjederklemmen, skal der være tilstrækkeligt med slange til, at det svarer til instrumentslangernes nedhæng.

Installation af A-dec 334pro/335pro/334/335 tilførselssystemet

A-dec støttelejet kan konfigureres med et Traditional (A-dec 334pro/334) eller Continental® (A-dec 335pro/335) tilførselssystem. Installationstrinnene er de samme for begge typer tilførselssystem.



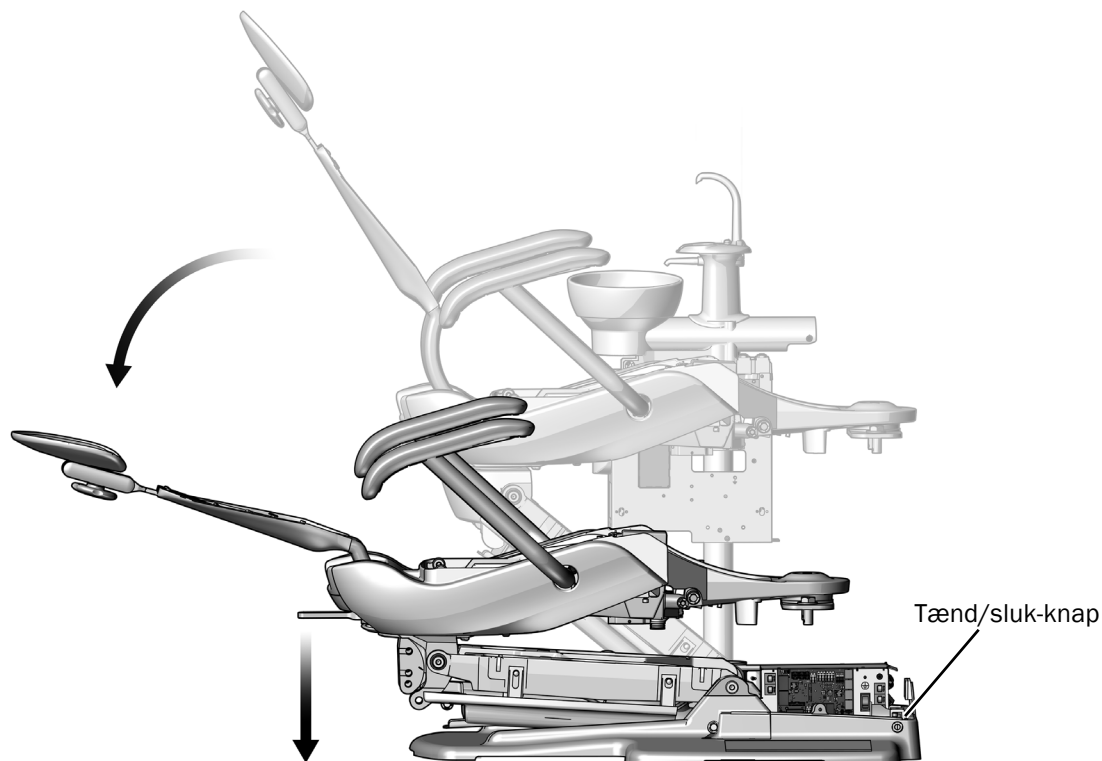
A-dec 334pro Traditional-tilførselssystem

Anbefalet værktøj

- Unbrakonøglesæt
- 3/8" skruenøgle
- Bidetang

Installation af tilførelssystemets komponenter

Opgave 1.



- 1 Tænd for strømmen til stolen.



OBS Printkortene er følsomme over for statisk elektricitet. Der skal træffes forholdsregler mod elektrostatiske udladninger (ESD) ved berøring af et printkort eller ved tilslutning til eller fra printkortet. Printkortene skal installeres af en elektriker eller en servicetekniker med tilsvarende kvalifikationer.

- 2 Brug krydstråden til at sænke stolen helt.

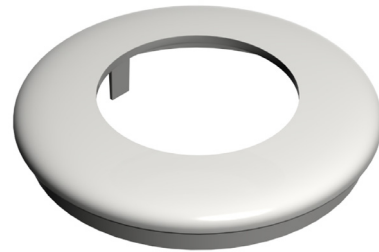


ADVARSEL Hvis du ikke slukker for eller frakobler strømmen, inden du går i gang hermed, kan det medføre beskadigelse af produktet samt alvorlige kvæstelser eller dødsfald.

- 3 Sluk for strømmen til stolen.

Opgave 2.

- 1 Sørg for, at den korrekte afdækningsring er monteret på tilførselssystemets stolpe.
 - Hvis systemet har et tilførselssystem men ingen af assistentens instrumenter monteret på en teleskoparm, skal du bruge den afdækningsring, der følger med på tilførselssystemets stolpe.



Afdækningsring, som bruges til tilførselssystem uden assistentens instrumenter

- Hvis systemet har et tilførselssystem og A-dec 352 assistentens instrumenter monteret på en teleskoparm, skal du bruge den afdækningsring, der følger med i sættet.



Afdækningsring, som bruges til tilførselssystem og A-dec 352 assistentens instrumenter monteret på en teleskoparm

Opgave 3.

- 1 Løft tilførselssystemet op, og balancer det hen over skulderen, så du har den ene hånd fri til at placere slangerne og ledningsbundtet.

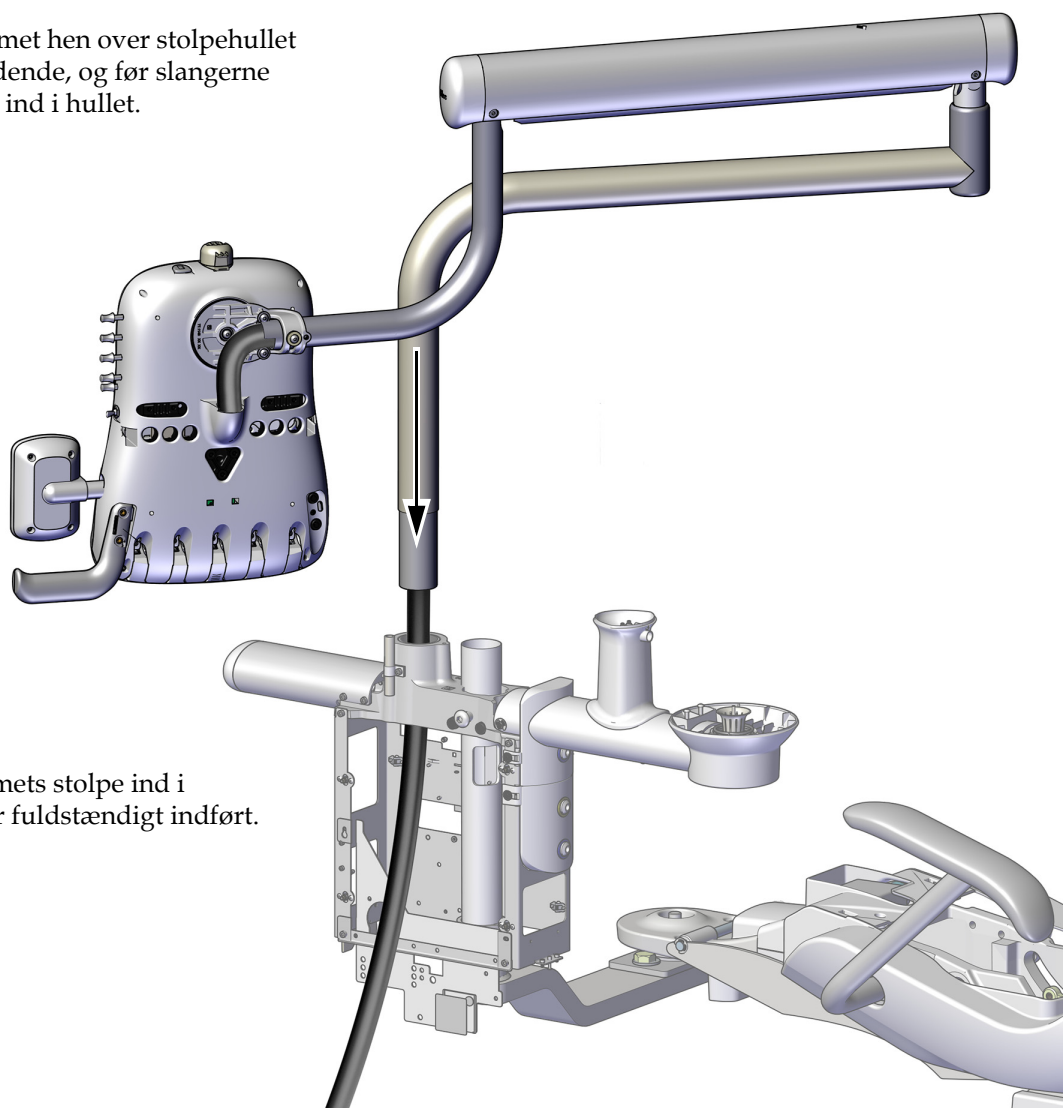


A-dec 334pro afbildet

Opgave 4.

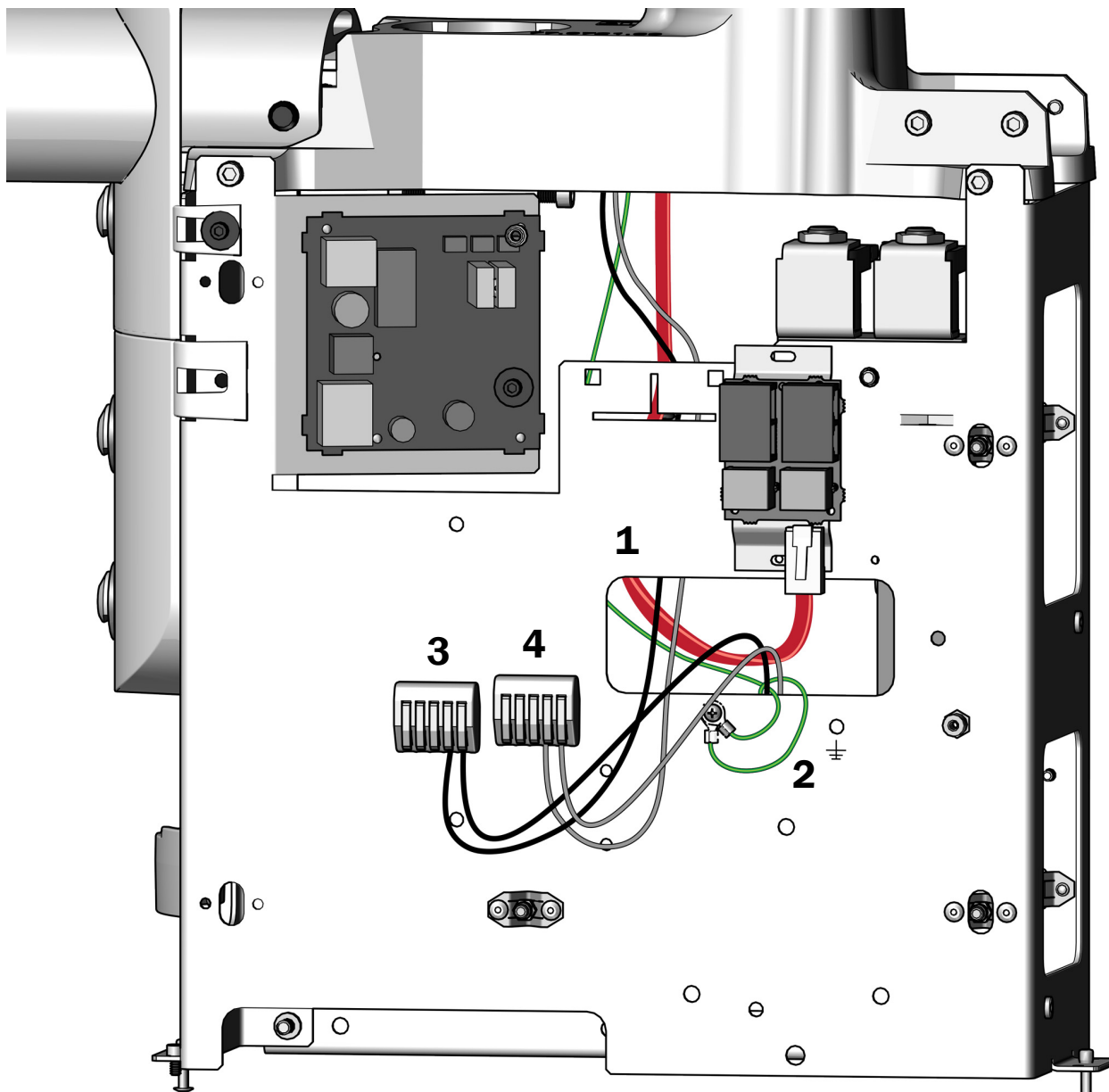
- 1** Hold tilførselssystemet hen over stolpehullet hen mod stolens fodende, og før slangerne og ledningsbundtet ind i hullet.

A-dec 335pro afbildet



- 2** Sæt tilførselssystemets stolpe ind i støttelejet, til det er fuldstændigt indført.

Opgave 5.



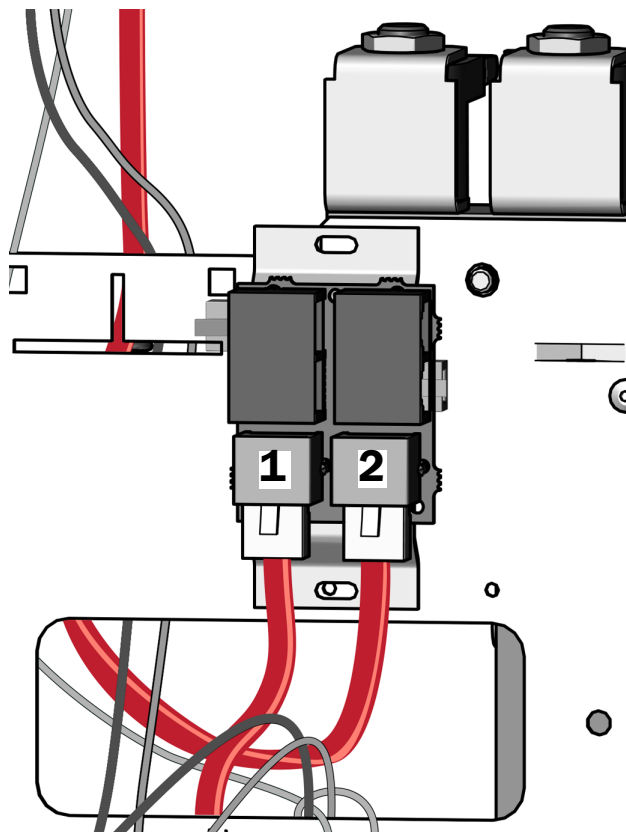
Ledninger og en rød DCS2-dataledning fra en 334pro/335pro afbildet

- 1** Før ledningerne og dataledningen fra tilførselssystemet igennem det firkantede hul og ud på ydersiden af støttelejets ramme.
- 2** Fastgør jordforbindelsesledningen.
- 3** Tilslut den sorte ledning til den kronmuffe, hvor der allerede er tilsluttet en sort ledning.
- 4** Tilslut den grå ledning til den kronmuffe, hvor der allerede er tilsluttet en grå ledning.

Opgave 6.

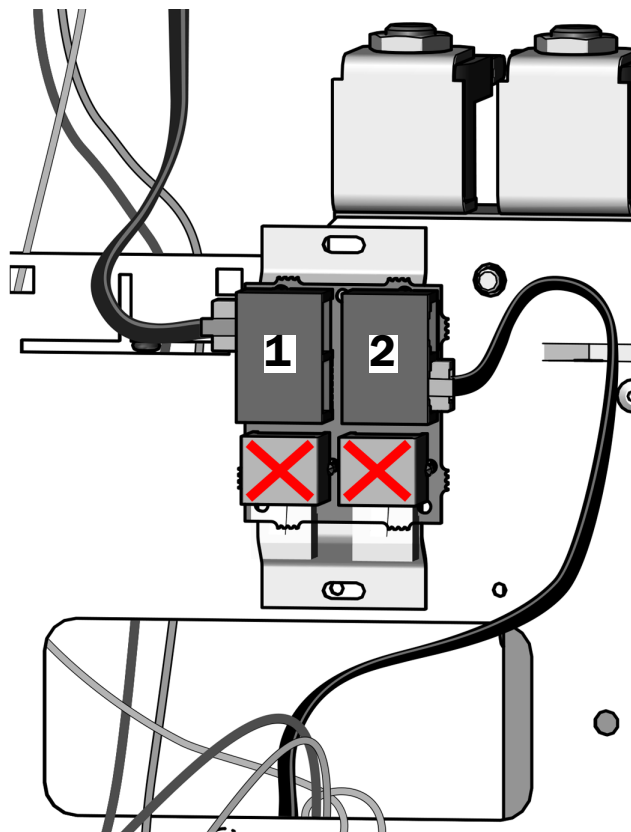
Udfør en af de følgende opgaver:

A-dec 334pro/335pro tilførelssystemer



- 1** Før den **røde** DCS2-dataledning fra stolens printkort igennem hullet, og tilslut den i en **grå** DCS2-dataport.
- 2** Tilslut den **røde** DCS2-dataledning fra tilførelssystemet i en **grå** DCS2-dataport.
- 3** Tilslut det sorte stik med to positioner til den sorte isolerede ledning til 24 V vekselstrøm, hvis den forefindes.
- 4** Rul overskydende ledning op, og opbevar den i støttelejet.

A-dec 334/335 tilførelssystemer



- ⚠ FORSIGTIG** Hvis en sort DCS1-dataledning tilsluttes i en grå DCS2-port, kan det beskadige produktet.
- 1** Tilslut den **sorte** DCS1-dataledning fra tilførelssystemet i en **sort** DCS1-dataport.
 - 2** Før den **sorte** DCS1-dataledning fra stolens printkort igennem hullet, og tilslut den i en **sort** DCS1-dataport.
 - 3** Tilslut det sorte stik med to positioner til den sorte isolerede ledning til 24 V vekselstrøm, hvis den forefindes.
 - 4** Rul overskydende ledning op, og opbevar den i støttelejet.

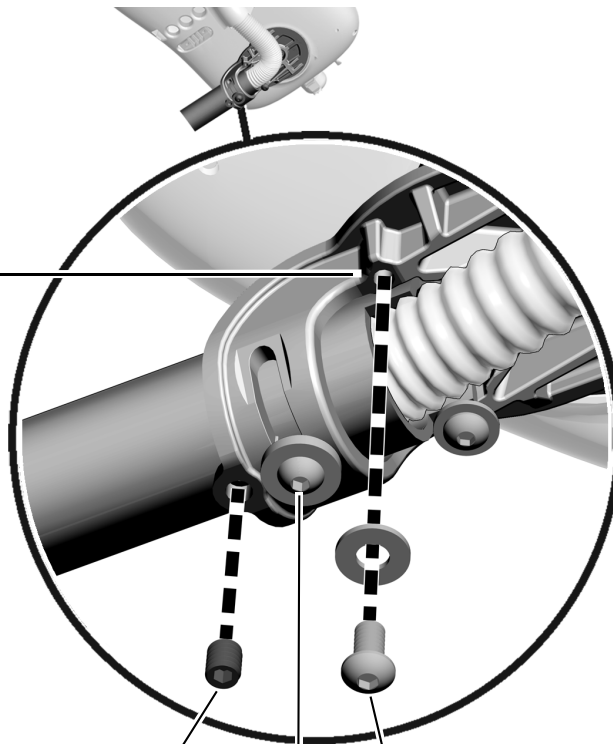
Opgave 7.

1. Løsn den rundhovedede skrue.



BEMÆRK Skru ikke den rundhovedede skrue helt ud. Løsn den kun tilstrækkeligt til, at styrehovedet kan bevæges.

2. Drej styrehovedet, så det er placeret over hullet til den manglende nivellerings skrue.
3. Installer, og stram 1/4-20 x 1/2" nivellerings skruen og spændeskiven.
4. Installer 3/8" sætskruen.
5. Stram den rundhovedede skrue.



Installation af håndstykkelangerne og justeringstasterne (Kun A-dec 334pro/334/335)

A-dec 334pro afbildet



4

Sætskrue i faktisk størrelse

1

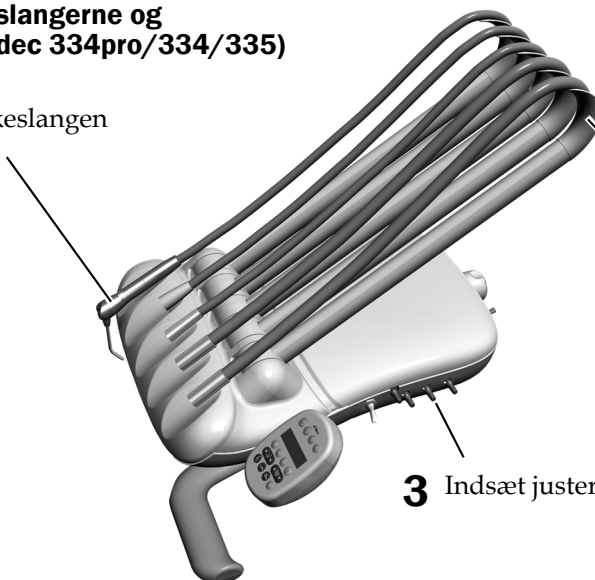


Nivelleringskrue i faktisk størrelse

Opgave 8.

Installation af håndstykkelangerne og justeringstasterne (Kun A-dec 334pro/334/335)

- 1 Anbring håndstykkelangen i driftsstillingen.



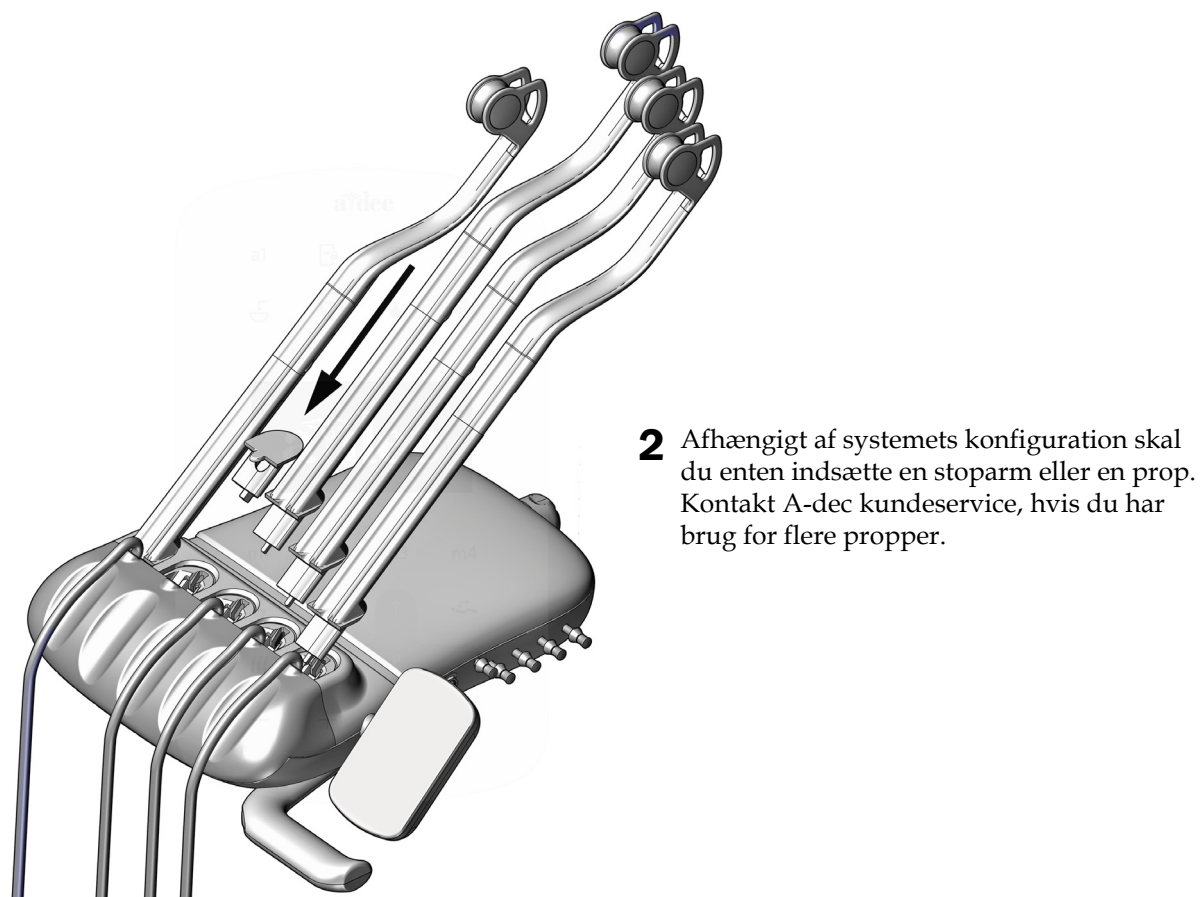
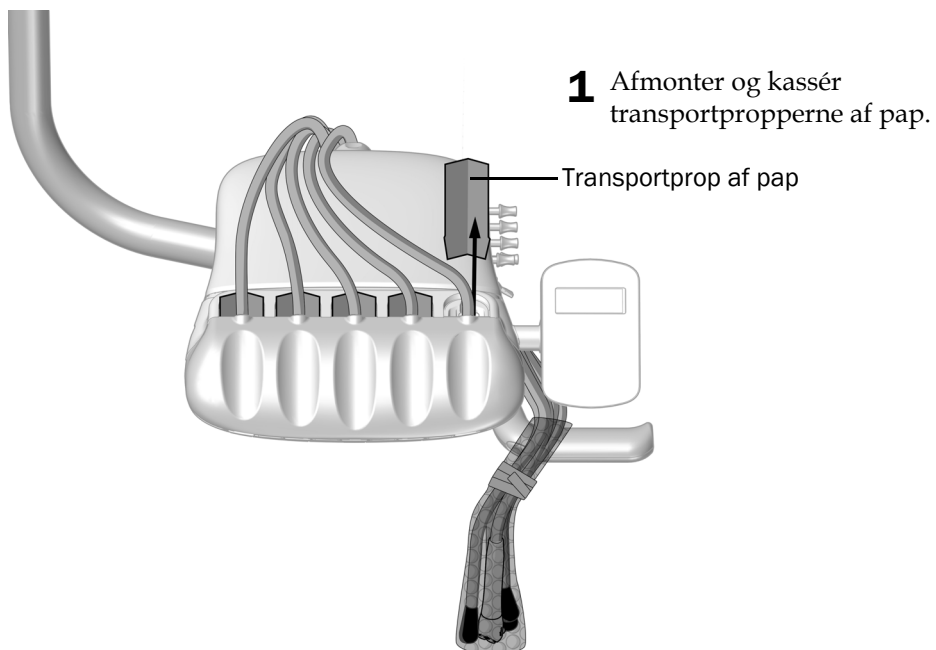
- 2 Kun A-dec 335 Continental-tilførelssystemer. Indsæt stoparmens kroge.

- 3 Indsæt justeringstasterne.

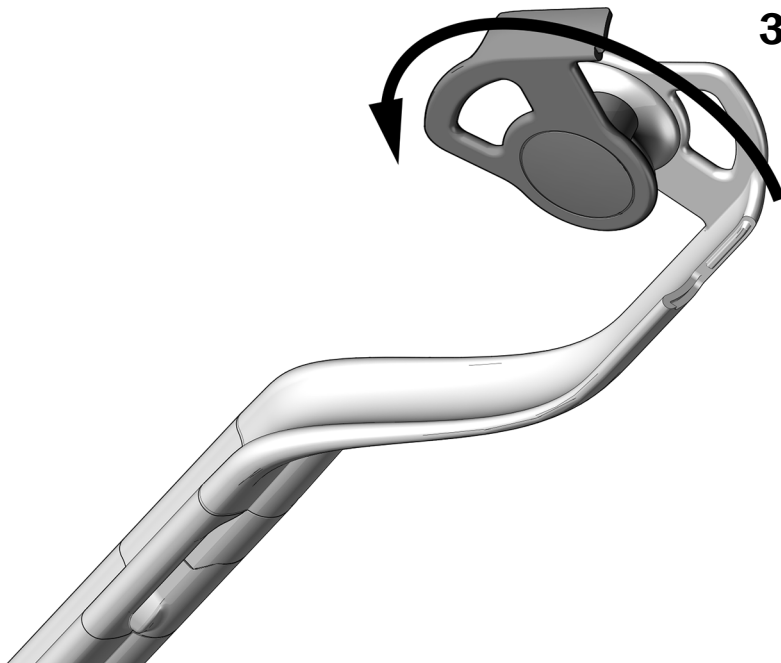
A-dec 335 afbildet

Opgave 9.

Installation af Continental-stoparmene og justeringstasterne (kun A-dec 335pro)



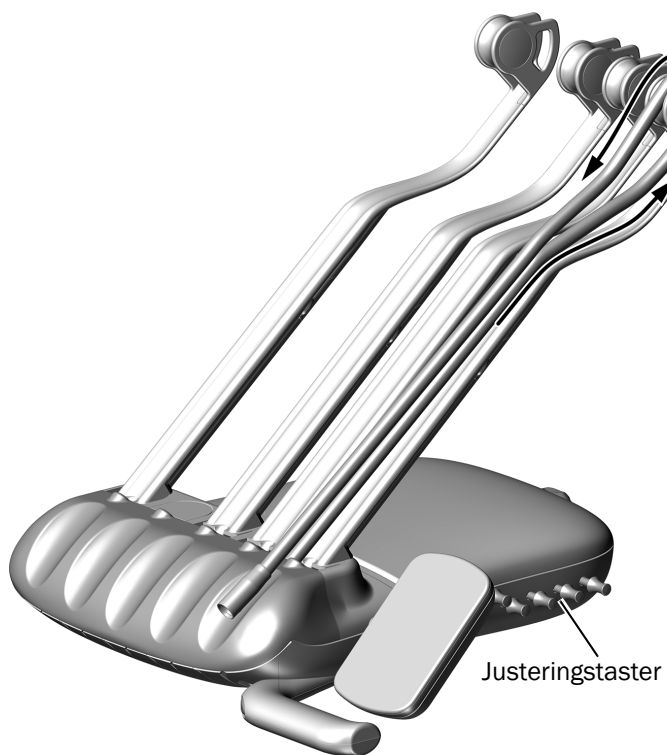
- 3** Stoparmen åbnes ved at dreje slangestyret 90° mod uret.



- 4** Før slangerne igennem stoparmene.

- 5** Luk slangestyret, og sørg for, at det klikker fast.

- 6** Anbring håndstykkesslangerne i holderne, og indsæt justeringstasterne i hullerne i siden af styrehovedet.



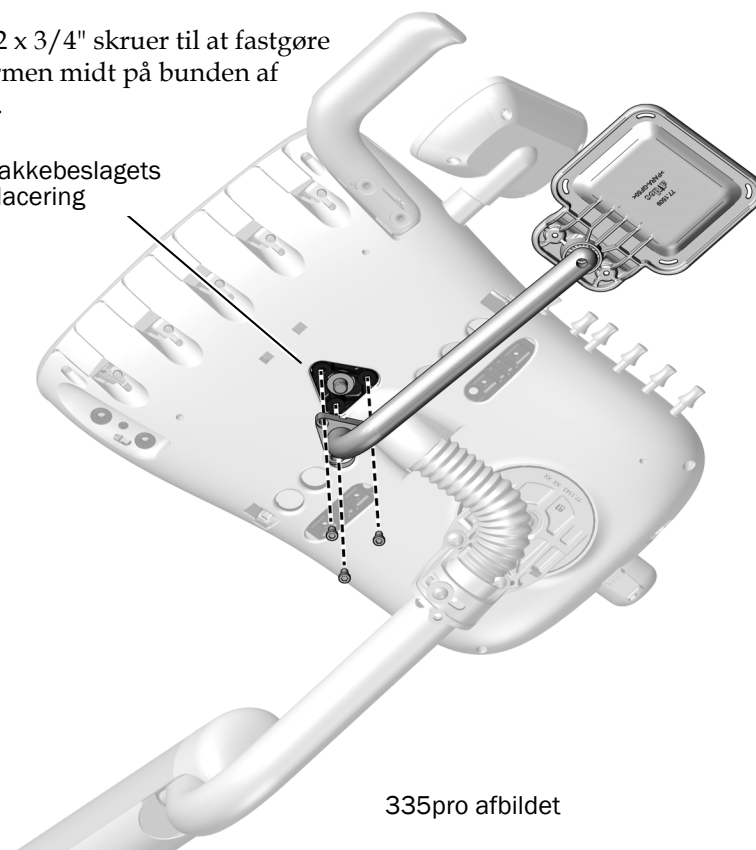
Installation af bakkeholderbeslaget (valgfrit)

Hvis du vil installere bakkeholderbeslaget, skal du vælge typen af tilførselssystem og gennemføre trinnene.

Continental-tilførselssystem

- 1 Brug tre 10-32 x 3/4" skruer til at fastgøre monteringsarmen midt på bunden af styrehovedet.

Bakkebeslagets
placering



Traditional-tilførelssystem

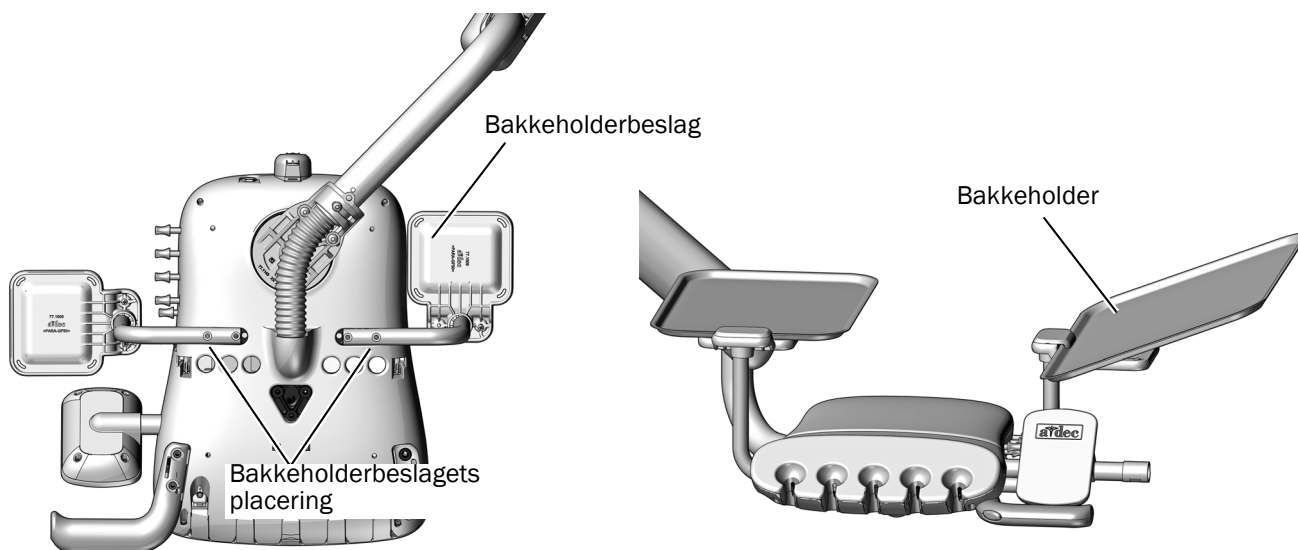


BEMÆRK Store bakkeholdere skal vende anderledes end små bakkeholdere, når de fastgøres på monteringsarmene. Illustrationerne herunder viser, hvordan de skal vendes.

- 1 Brug to 10-32 x 1" rundhovedede skruer til at fastgøre bakkeholderens støttearm i siden nederst på styrehovedet.
- 2 Vip den ene ende af bakkeholderen op, og anbring bakkeholderens kant under kanten på bakkeholderbeslaget, og sænk bakkeholderen, til den er anbragt korrekt.



TIP Bakkeholderen kan installeres i begge sider af styrehovedet, men det er hensigtsmæssigt at montere den i den modsatte side af justeringstasterne for at give bedre adgang til tasterne.



334pro afbildet

Installation af A-dec tandlægelampen

Hvis systemet har en tandlægelampe, skal den installeres nu. Se den installationsvejledning, der følger med tandlægelampen.

Installation af skærmholderen

Hvis systemet har en skærmholder, skal den installeres nu. Se den installationsvejledning, der følger med skærmholderen.

Installation af spytbakken



Anbefalet værktøj

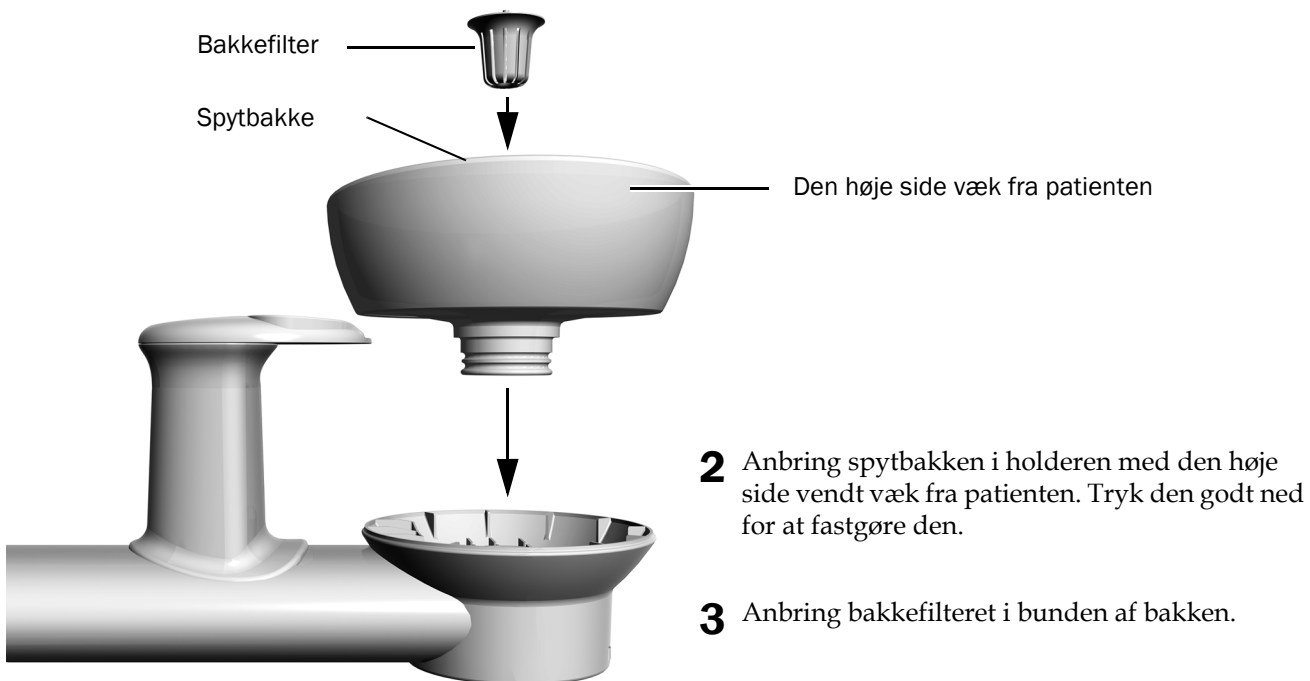
- Bidetang

Opgave 1.

- 1 Brug en bidetang til at klippe kabelbinderen over, og fjern placeringstyret og skumproppen.



BEMÆRK Gem placeringsstyret og skumproppen i spytbakkebeslaget. På et senere tidspunkt skal du bruge dem til at kontrollere, at afstanden mellem spytbakken og armlænet er korrekt.



Opgave 2.



FORSIGTIG Sørg for ikke at dreje kopfylderhanen, da det kan beskadige den.

- 1 Kopfylderhanen installeres ved at trykke den lige ned.
- 2 Hanen til skylning af spytbakken installeres ved at trykke den lige ned.

Installation af gulvboksen

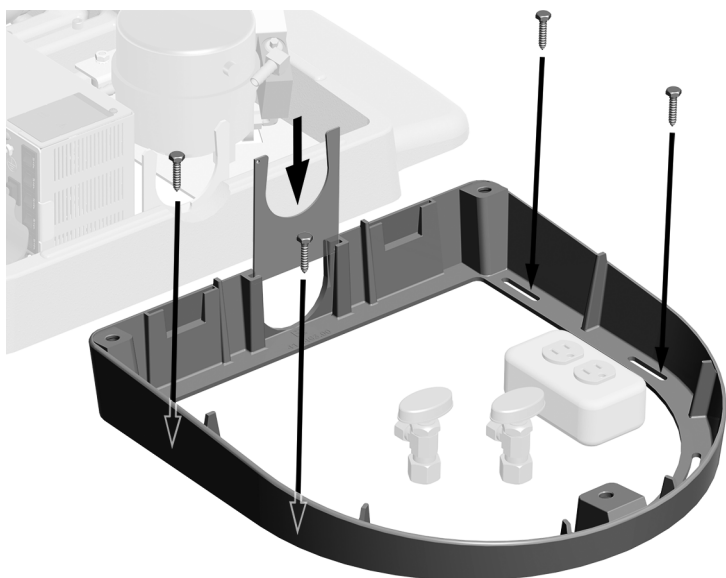


BEMÆRK Installer alle systemets moduler, inden du udfører denne opgave.

Anbefalet værktøj

- Stjerneskruetrækker
- Bidetang

Opgave 1.

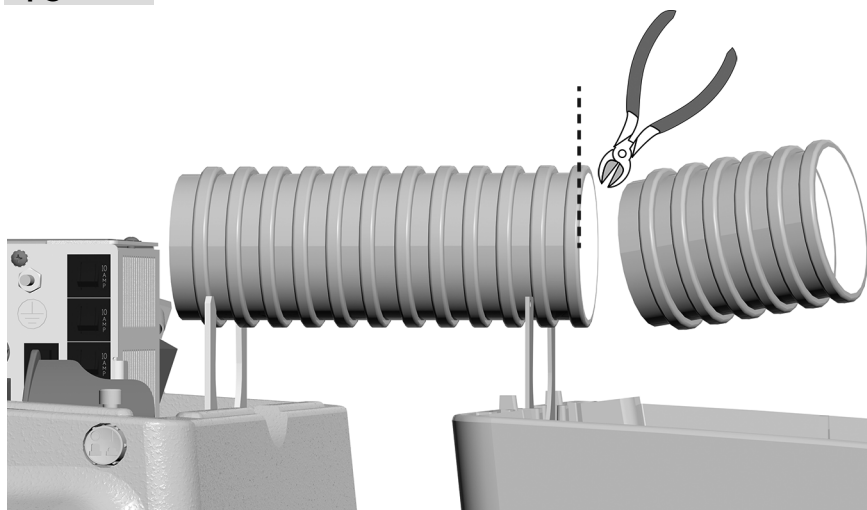


1 Anbring gulvboksens ramme rundt om tilførslerne.

2 Brug fire af nedenstående til at fastgøre rammen til gulvet:

- Trægulve: 1-1/4" skruer
- Betongulve: 2" ankre

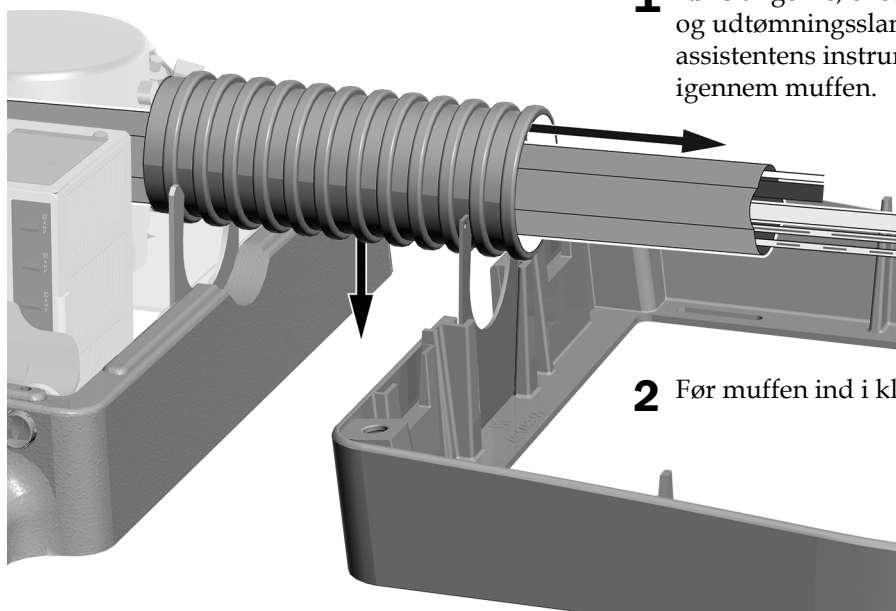
Opgave 2.



1 Mål afstanden mellem stolen og gulvboksen.

2 Tilskær muffen.

Opgave 3.



1 Før slangerne, elledningen samt vakuumslangen og udtømningsslangen - hvis systemet har assistentens instrumenter eller en spytbakke - igennem muffen.

2 Før muffen ind i klemmerne.

Næste trin

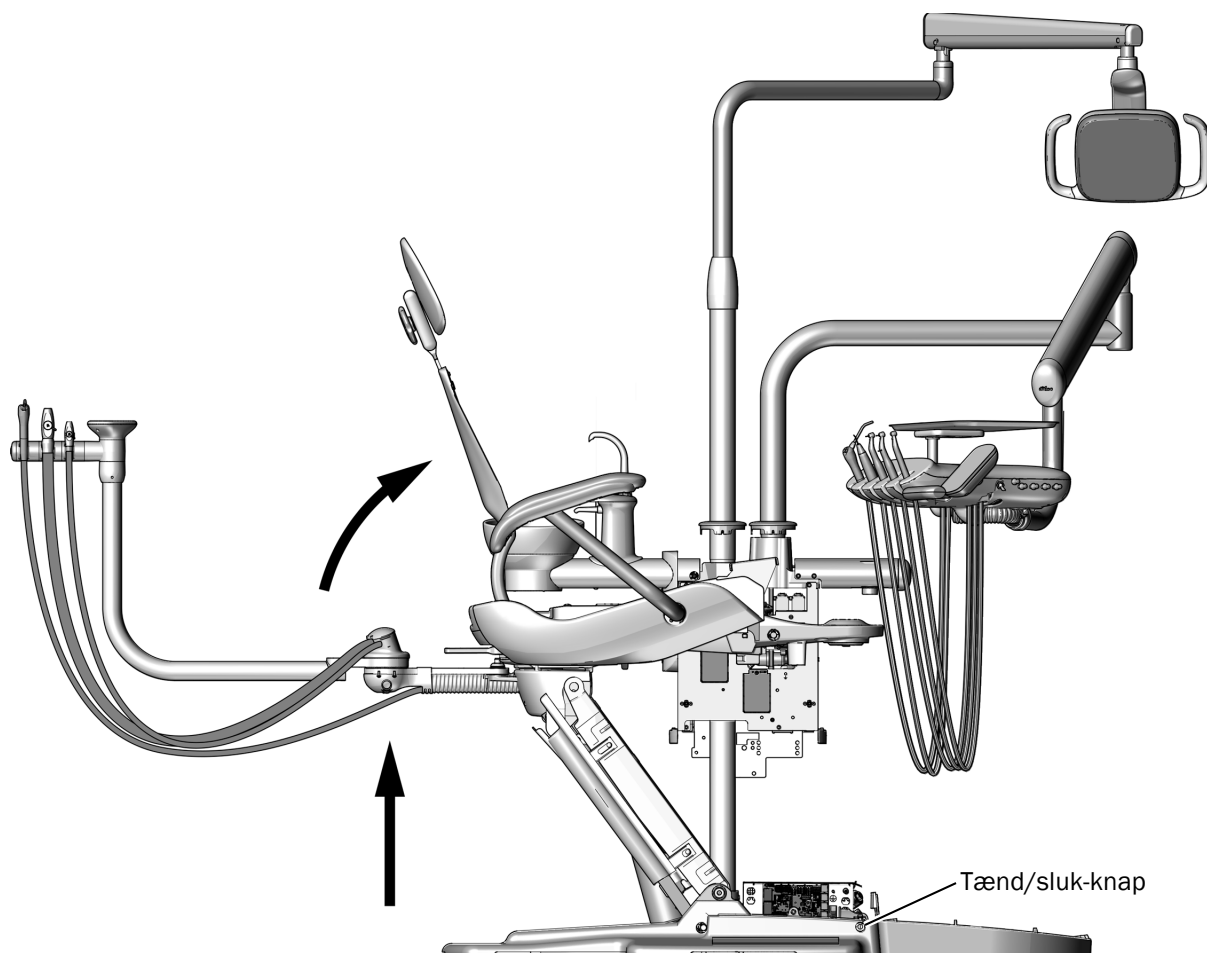
Installer alle modulerne til systemet i den anførte rækkefølge. Hvis du ikke har brug for at installere et modul, kan du springe det over og gå til det næste:

- Hvis systemet har et valgfrit luftvakuumsystem (AVS), skal du gå til "Tillæg: Installation af luftvakuumsystemet (AVS)" på side 69.
- Gå til "Placering og tilslutning af tilførslerne" på side 35.

Placering og tilslutning af tilførslerne



FORSIGTIG For at forebygge beskadigelse eller frakobling af ledninger og slanger skal du undlade at tilslutte noget, før alle systemets moduler er blevet installeret.



- 1 Tænd for strømmen til systemet.
- 2 Sørg for, at stolens sæde og ryglæn er kørt helt op.



ADVARSEL Hvis du ikke slukker for eller frakobler strømmen, inden du går i gang hermed, kan det medføre beskadigelse af produktet samt alvorlige kvæstelser eller dødsfald.

- 3 Sluk for strømmen til stolen.

Placering af slangerne og ledningerne frem til stolens sæde og gulvboksen

Anbefalet værktøj

- Unbrakonøgle



OBS Printkortene er følsomme over for statisk elektricitet. Der skal træffes forholdsregler mod elektrostatisk udladning (ESD) ved berøring af et printkort eller ved tilslutning til eller fra printkortet. Printkortene skal installeres af en elektriker eller en servicetekniker med tilsvarende kvalifikationer.

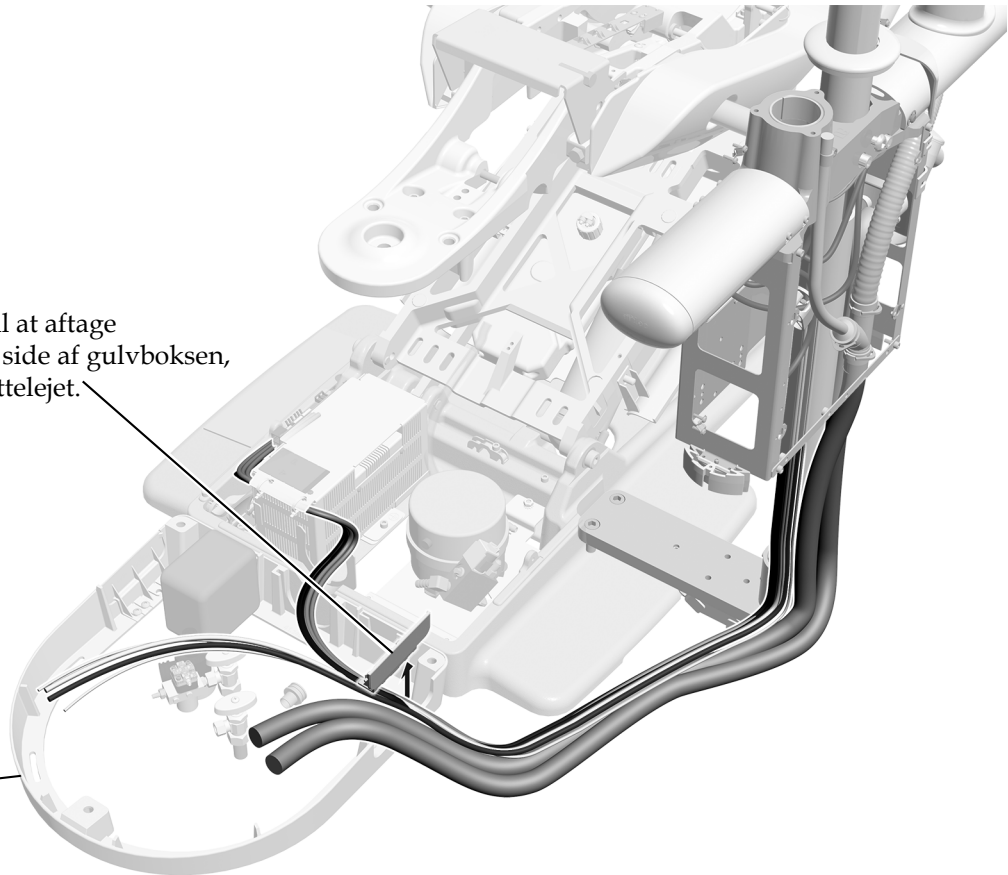


ADVARSEL Fare for elektrisk stød. Pas på ikke at beskadige ledninger eller slanger, når du afmonterer eller monterer afskærmningerne. Sørg for, at afskærmningerne er fastgjort, når du har monteret dem.

Opgave 1.

- 1** Brug en unbrakonøgle til at aftage hulafdækningen på den side af gulvboksen, der vender hen mod støttelejet.

Gulvboks



- 2** Før slangerne og ledningsbundtet løst langs siden af stolens bundplade og ind i gulvboksen.

Opgave 2.

- 1** Adskil de elektriske ledninger, dataledningerne, USB-kablet og kablet til tandlægelampen fra bundtet.
- 2** Før alle ledningerne hen til strømforsyningen.



FORSIGTIG Sørg for, at udtømmningsslangerne og slangerne er ekstra lange. Senere hen i installationsprocessen skal du fastgøre slangerne til støttelejets stolpe og føre dem under afdækningerne.



FORSIGTIG Inden du afkorter udtømmningsslangerne og slangerne, skal du kontrollere, at der ikke er nogen elektriske ledninger eller kabler i bundtet.

- 3** Afkort udtømmningsslangerne og slangerne, så de ender inden i gulvboksen.



BEMÆRK Ledningerne, kablerne og slangerne til 363-støttelejet bruger ikke en muffe eller et forbindelseshylster. De er skjult under sokkelbeslagets afdækning, som installeres efter, at alle andre installationstrin er blevet udført.

Placering af fodpedalens slange

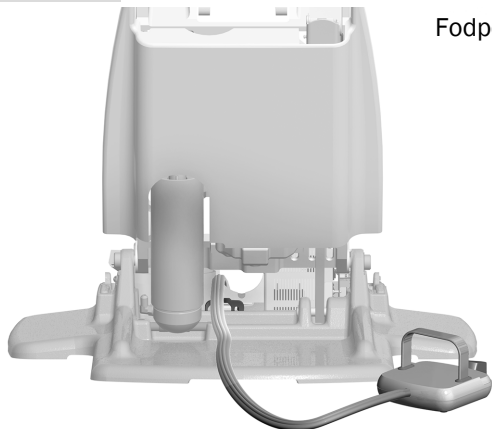
Anbefalet værktøj

- 3/16" og 5/32" unbrakonøgler



BEMÆRK Følgende anvisninger gælder både for fodpedaler med løftearm og med skive.

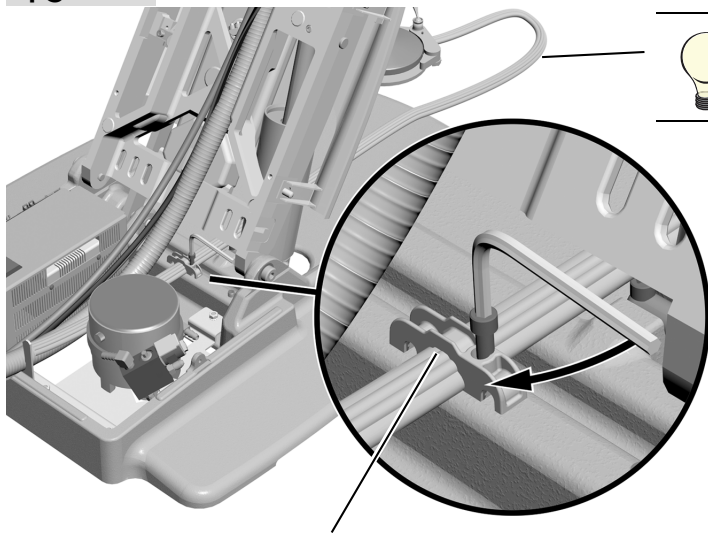
Opgave 1.



Fodpedal med løftearm afbildet

- 1** Før fra bagsiden af stolen fodpedalens slange hen over fjederklemmen og bag om strømforsyningen.

Opgave 2.



TIP Lad der være 152-254 mm (6-10") slange mellem bunden af stolen og fodpedalen.

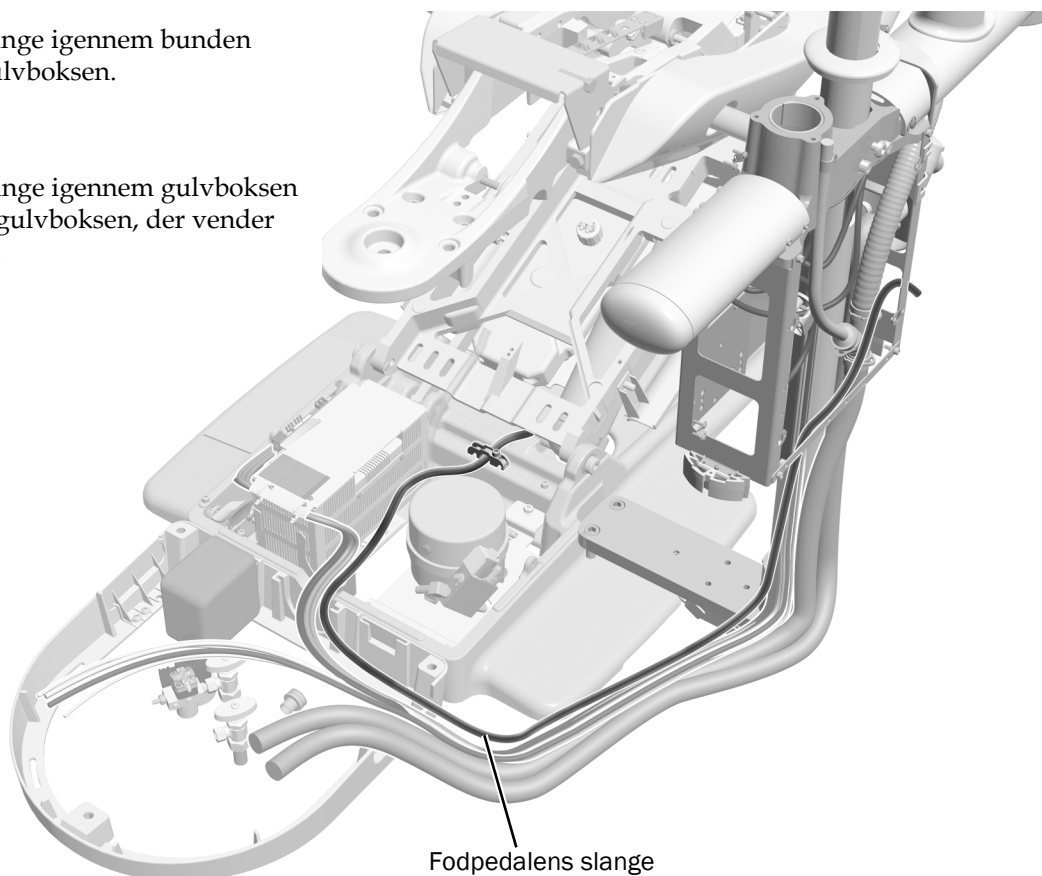
- 1** Brug en unbrakonøgle til at fastgøre fodpedalens slange til fjederklemmen i bunden af stolen.



BEMÆRK Af hensyn til korrekt placering rillerne på fodpedalens slange vende opad og være rettet ind mod rillerne i fjederklemmen.

Opgave 3.

- 1** Før fodpedalens slange igennem bunden af stolen og ind i gulvboksen.
- 2** Før fodpedalens slange igennem gulvboksen og ud i den side af gulvboksen, der vender hen mod støttelejet.



Tilslutning af støttelejets slanger

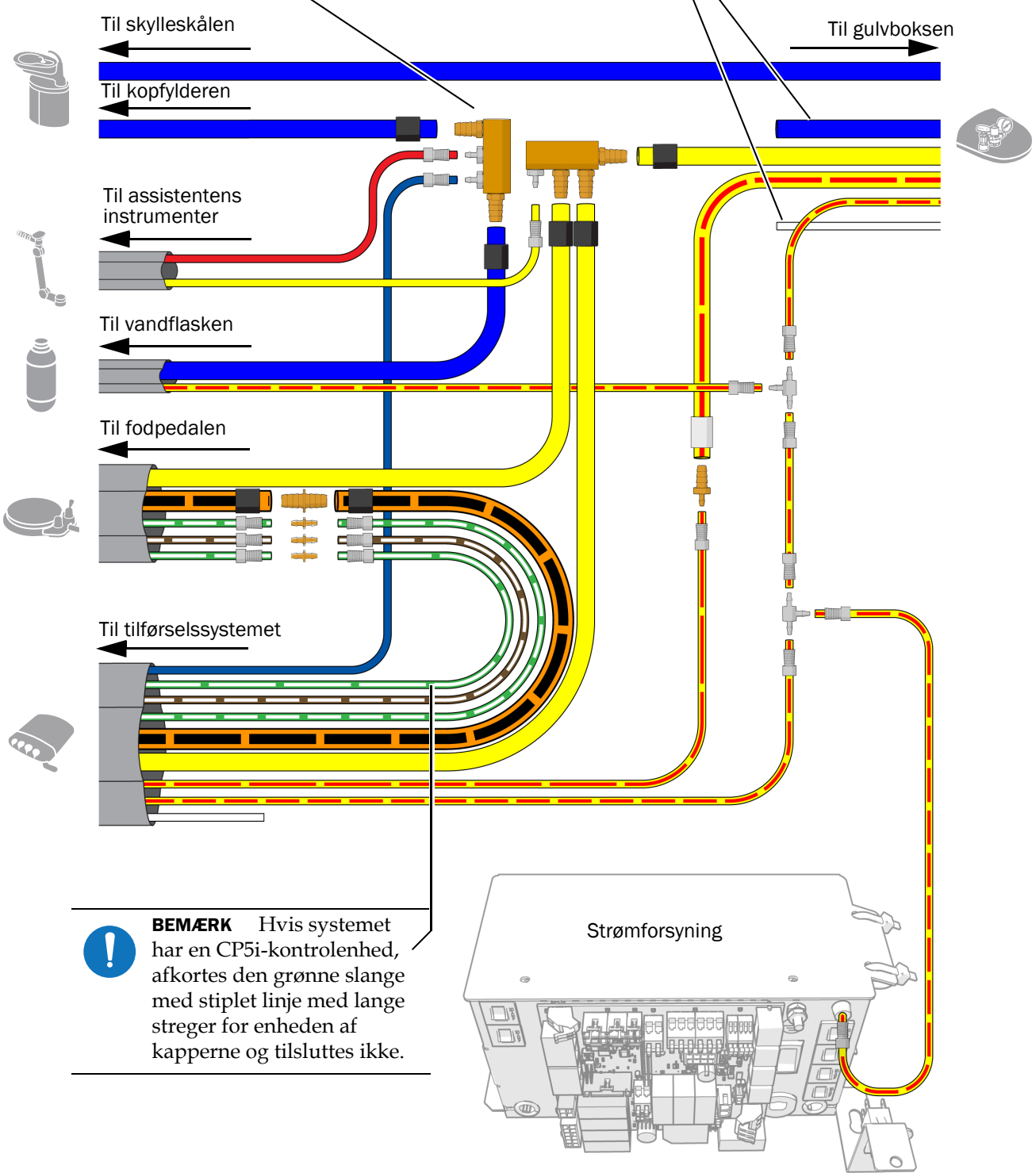
Anbefalet værktøj

- Bidetang
- Muffeværktøj

Tilslut slangerne i henhold til flowdiagrammet på næste side.

BEMÆRK Når du installerer vandmanifolden, skal du tilslutte den til piggen for enden for at undgå stillestående vand i manifolden.

FORSIGTIG Tilslut ikke den hvide eller den blå slange.



BEMÆRK Hvis systemet har en CP5i-kontrolenhed, afkortes den grønne slange med stiplede linje med lange streger for enheden af kapperne og tilsluttes ikke.

Tilslutning af støttelejets ledninger og dataledning til strømforsyningen



FORSIGTIG For at forebygge beskadigelse eller frakobling af ledninger og slanger skal du undlade at tilslutte noget, før alle systemets moduler er blevet installeret.



OBS Printkortene er følsomme over for statisk elektricitet. Der skal træffes forholdsregler mod elektrostatiske udladninger (ESD) ved berøring af et printkort eller ved tilslutning til eller fra printkortet. Printkortene skal installeres af en elektriker eller en servicetekniker med tilsvarende kvalifikationer.



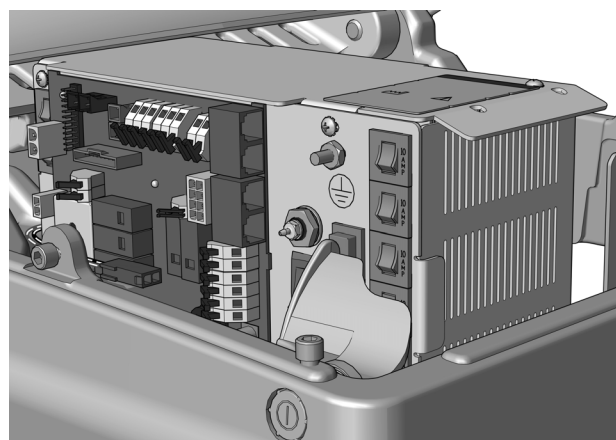
ADVARSEL Hvis du ikke slukker for eller frakobler strømmen, inden du går i gang hermed, kan det medføre beskadigelse af produktet samt alvorlige kvæstelser eller dødsfald.

1. Sluk for strømmen til systemet.

Gennemgå følgende afsnit afhængigt af, hvilken strømforsyning systemet har.



Tilslutning af støttelejets ledninger og dataledning til en A-dec universel strømforsyning, der er fremstillet efter juni 2023 42



Tilslutning af støttelejets ledninger og dataledning til en A-dec 311/411 strømforsyning, der er fremstillet før juni 2023 44

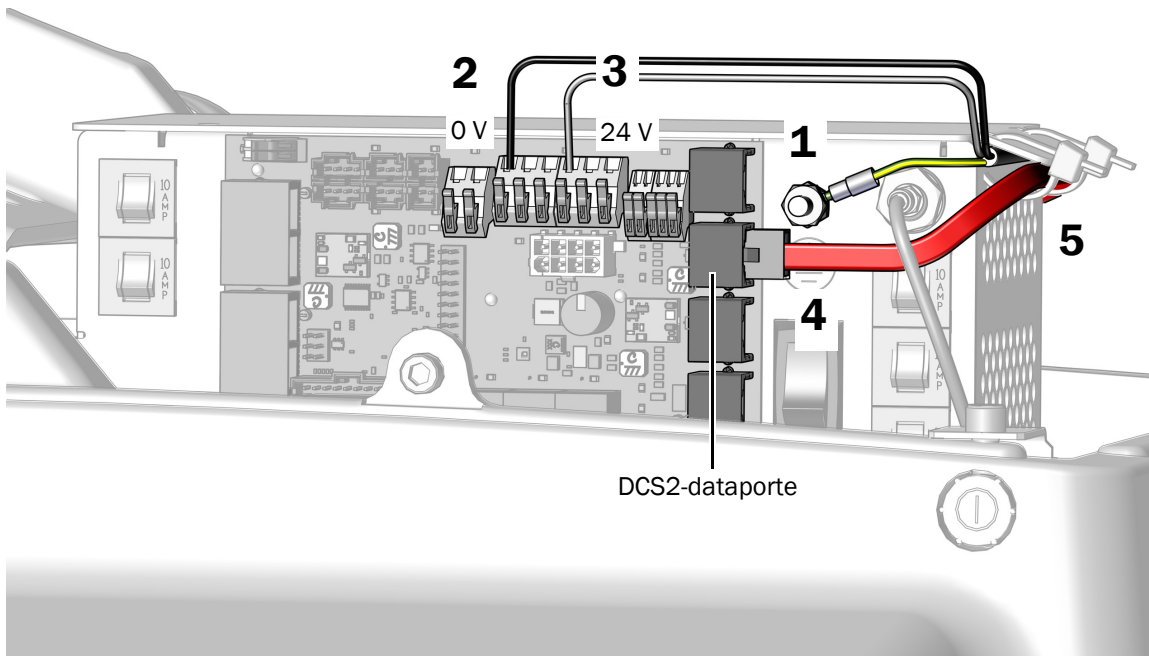
Tilslutning af støttelejets ledninger og dataledning til en A-dec universel strømforsyning, der er fremstillet efter juni 2023

Anbefalet værktøj

- 3/8" skruenøgle
- Bidetang

Tilslutning af et A-dec 334pro/335pro tilførselssystem til en A-dec universel strømforsyning, der er fremstillet efter juni 2023

1. Tilslut den grønne/gule jordforbindelsesledning til jordforbindelsesterminalen på strømforsyningshuset.
2. Tilslut den eller de sorte ledninger til 0 V vekselstrøm.
3. Tilslut den eller de grå ledninger til 24 V vekselstrøm.
4. Tilslut den røde dataledning i en DCS2-dataport. Det er lige meget, hvilken dataport dataledningen tilsluttes.
5. Brug kabelbindere til at fastgøre ledningerne under kanten.



Tilslutning af et A-dec 334/335 tilførselssystem til en A-dec universel strømforsyning, der er fremstillet efter juni 2023

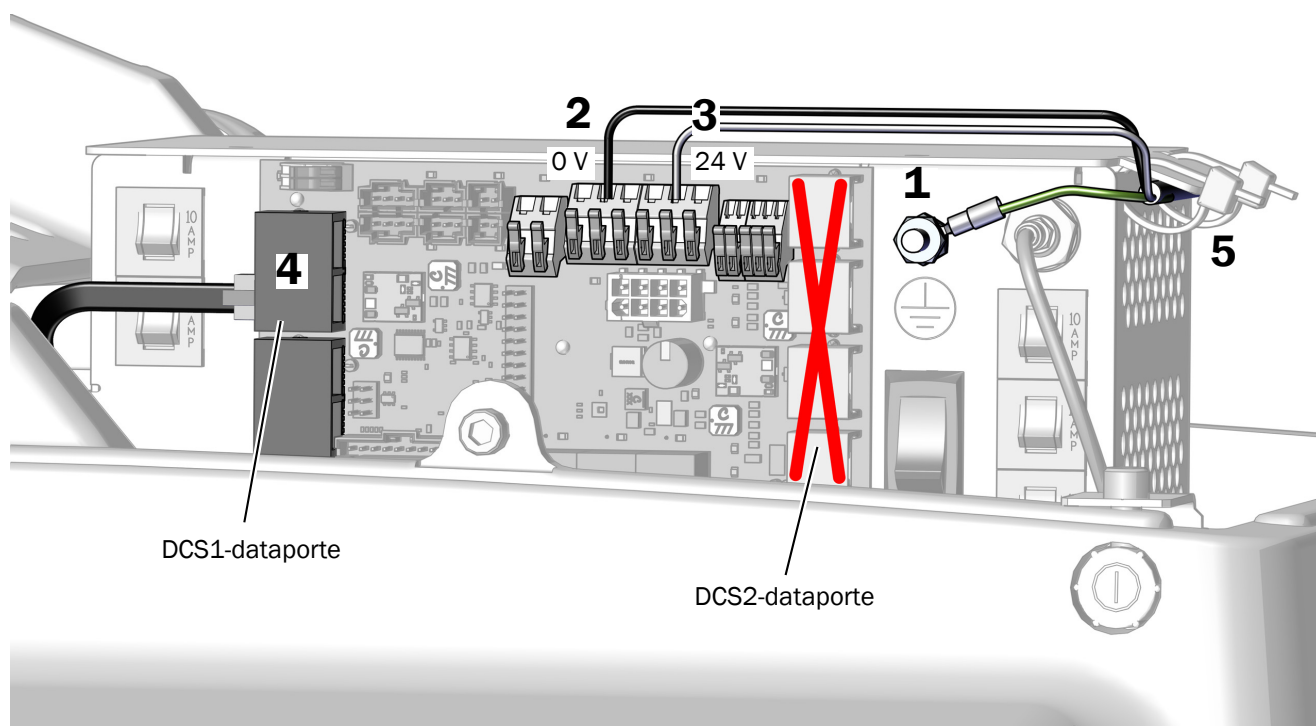
Opgave 1.

1. Fastgør jordforbindelsesledningen.
2. Tilslut den sorte ledning til støttelejets (SPRT CTR) 0 V~ tilslutning på stolens printkort.
3. Tilslut den grå ledning til støttelejets (SPRT CTR) 24 V~ tilslutning på stolens printkort.



FORSIGTIG Hvis den sorte DCS1-dataledning tilsluttes i en DCS2-dataport, kan det beskadige produktet.

4. Tilslut den sorte dataledning i en DCS1-dataport i hovedenden af stolens printkort.
5. Brug kabelbindere til at fastgøre alle ledninger, kabler og slanger under kanten på strømforsyningen.
6. Rul alle overskydende kabler op, bind dem sammen, og opbevar dem i gulvboksen.



Tilslutning af støttelejets ledninger og dataledning til en A-dec 311/411 strømforsyning, der er fremstillet før juni 2023

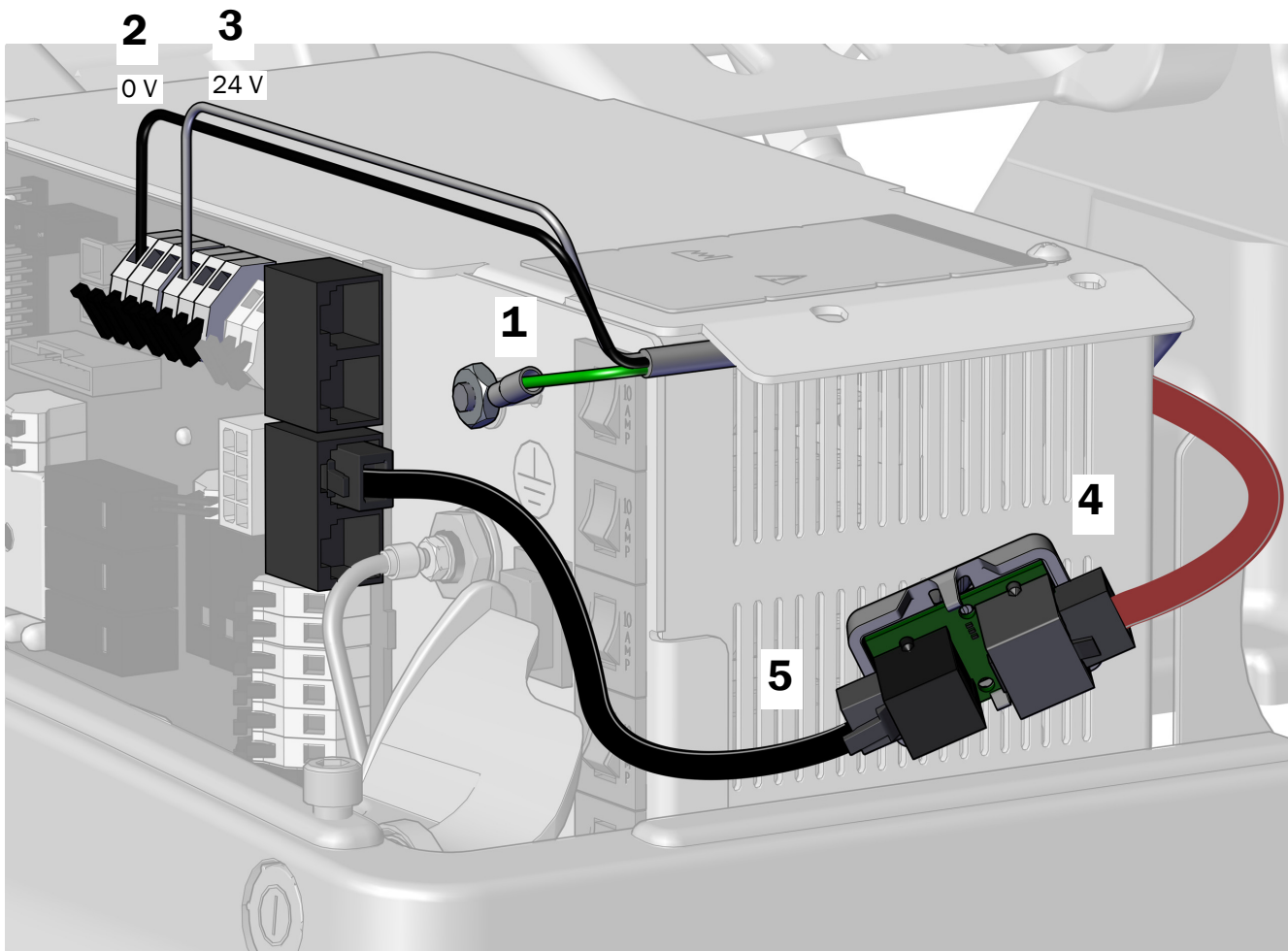
Tilslutning af et A-dec 334pro/335pro tilførselssystem til en A-dec 311/411 strømforsyning, der er fremstillet før 2023

Anbefalet værktøj

- 3/8" skruenøgle
- Bidetang

Opgave 1.

1. Fastgør jordforbindelsesledningen på stolpen på strømforsyningen.
2. Tilslut den sorte ledning til 0 V.
3. Tilslut den grå ledning til 24 V.
4. Anbring den grå port på omformerkortet mod bagsiden af strømforsyningen, og tilslut den røde DCS2-dataledning til den grå port.
5. Tilslut den sorte DCS1-dataledning fra omformerkortets sorte port til en hvilken som helst dataport på strømforsyningen.



Opgave 2.

1. Træk beskyttelsesfolien af omformerkortet.



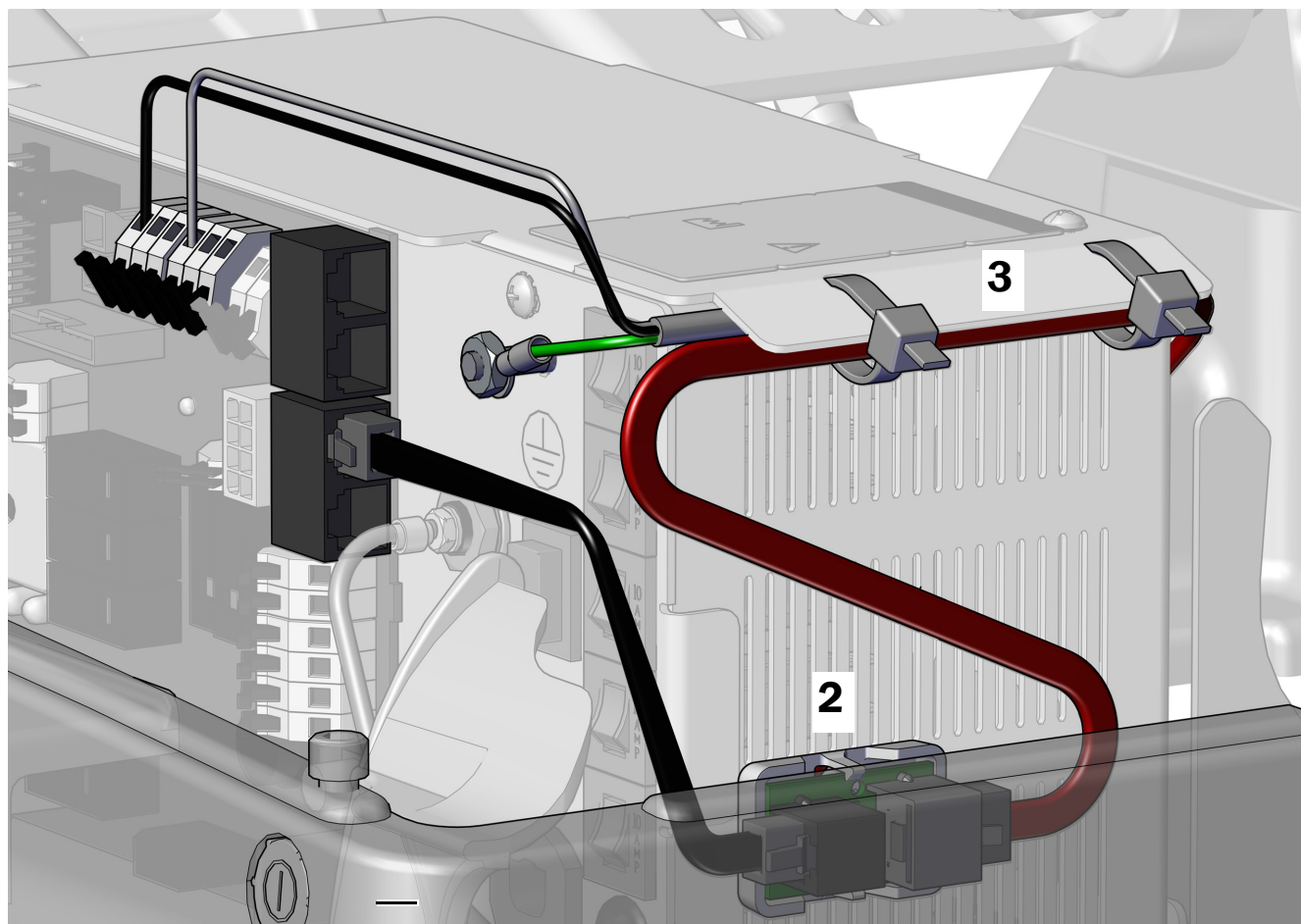
FORSIGTIG Omformerkortet skal fastgøres i denne position for at forebygge beskadigelse af eller interferens med andet udstyr.

2. Fastgør omformerkortet på den side af strømforsyningen, der vender hen mod stolens fod. Ret det ind efter stubben og bunden af de midterste ventilationsåbninger.



BEMÆRK Hvis der allerede er et adapterkort til en LED-lampe fastgjort til strømforsyningen, skal omformerkortet anbringes under det.

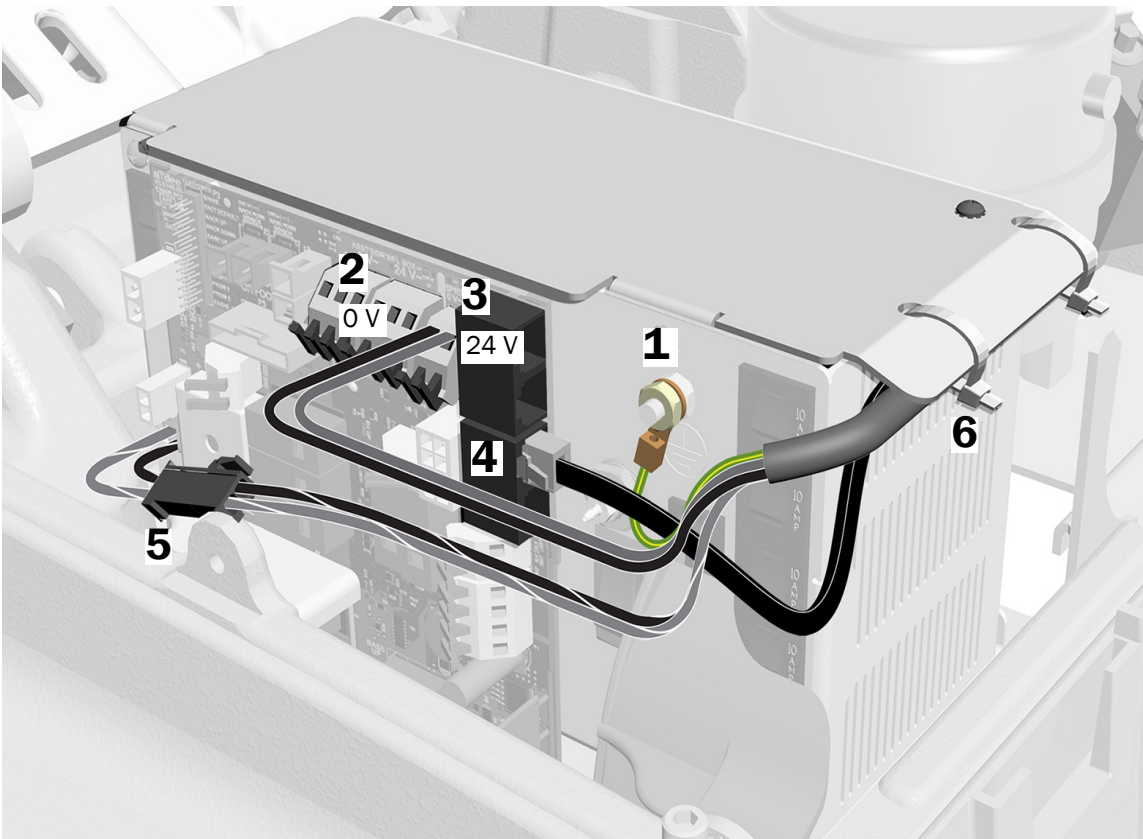
3. Når alle moduler er blevet tilsluttet til strømforsyningen, skal ledningerne fastgøres under kanten på strømforsyningen.



Tilslutning af et A-dec 334/335 tilførselssystem til en A-dec 311/411 strømforsyning, der er fremstillet før 2023

Opgave 1.

1. Fastgør jordforbindelsesledningen.
2. Tilslut den sorte ledning til støttelejets (SPRT CTR) 0 V-tilslutning på stolens printkort.
3. Tilslut den grå ledning til støttelejets (SPRT CTR) 24 V-tilslutning på stolens printkort.
4. Tilslut dataledningen i en dataport på stolens printkort.
5. Tilslut det sorte stik med to positioner til den sorte isolerede ledning til 24 V vekselstrøm, hvis den forefindes.
6. Brug kabelbindere til at fastgøre alle ledninger, kabler og slanger under kanten på strømforsyningen.
7. Rul alle overskydende kabler op, bind dem sammen, og opbevar dem i gulvboksen.



Tilslutning af tilførslerne til gulvboksen

Følg anvisningerne om tilslutning afhængigt af systemets konfiguration.

Kun tilslutning af et tilførselssystem47

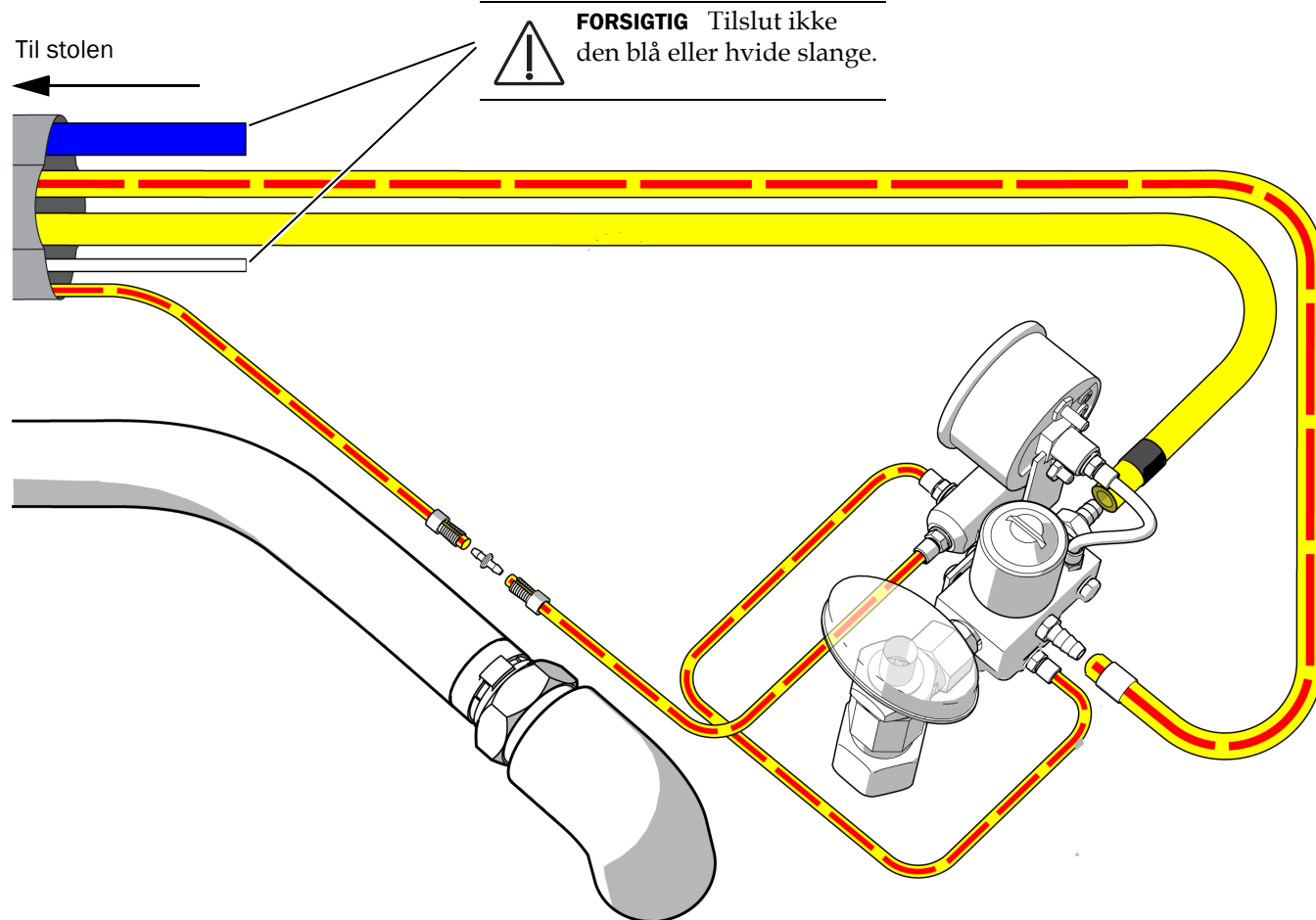
Tilslutning af et system med flere moduler48

Anbefalet værktøj

- Bidetang
- Muffeværktøj

Kun tilslutning af et tilførselssystem

Brug dette diagram, hvis systemet ikke har andre moduler end et tilførselssystem.

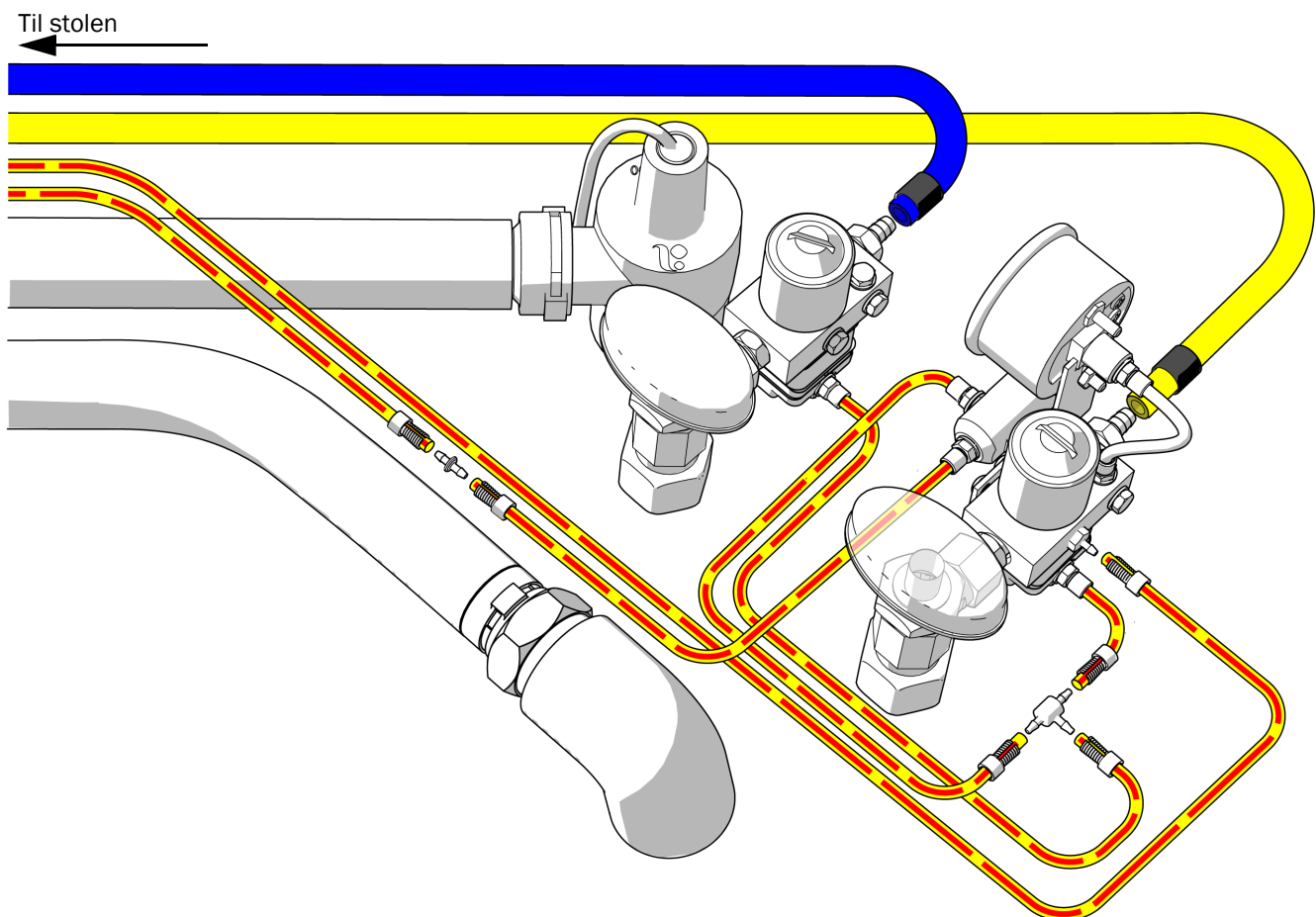


Tilslutning af et system med flere moduler

Brug dette diagram, hvis systemet har andre moduler end et tilførselssystem.

Anbefalet værktøj

- Bidetang
- Muffeværktøj



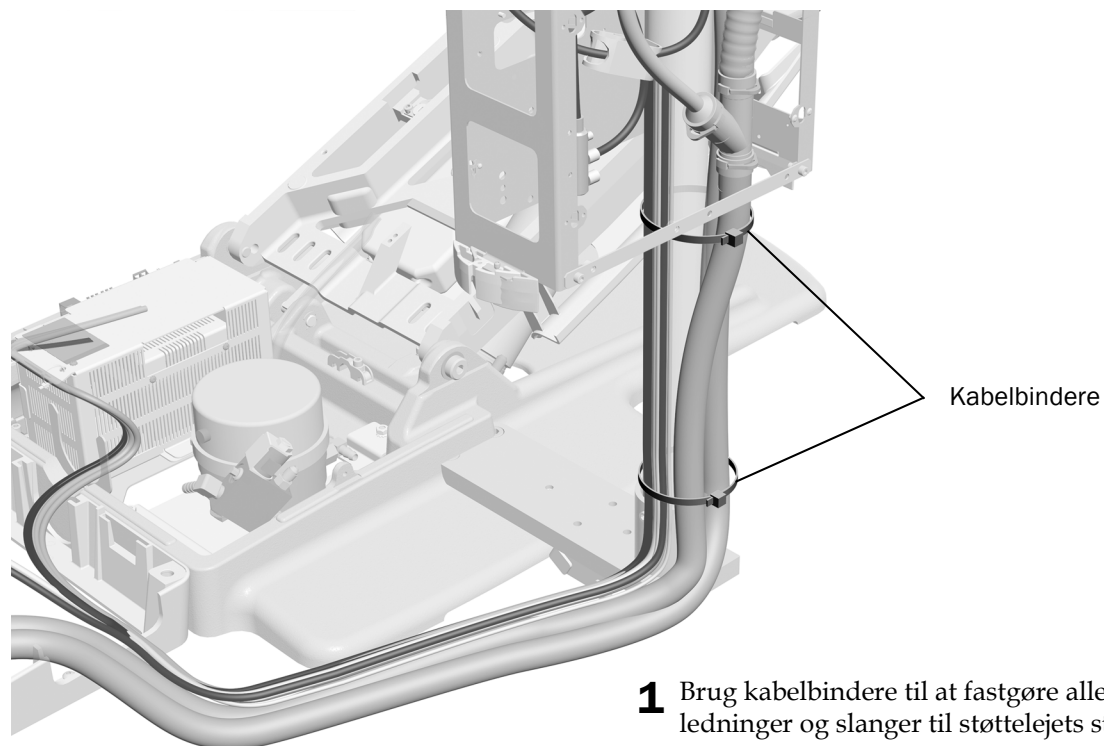
Installation af vandudskilleren (valgfrit)

Følg den vejledning, der følger med i sættet med vandudskilleren, for at installere vandudskilleren.

Klargøring af systemet

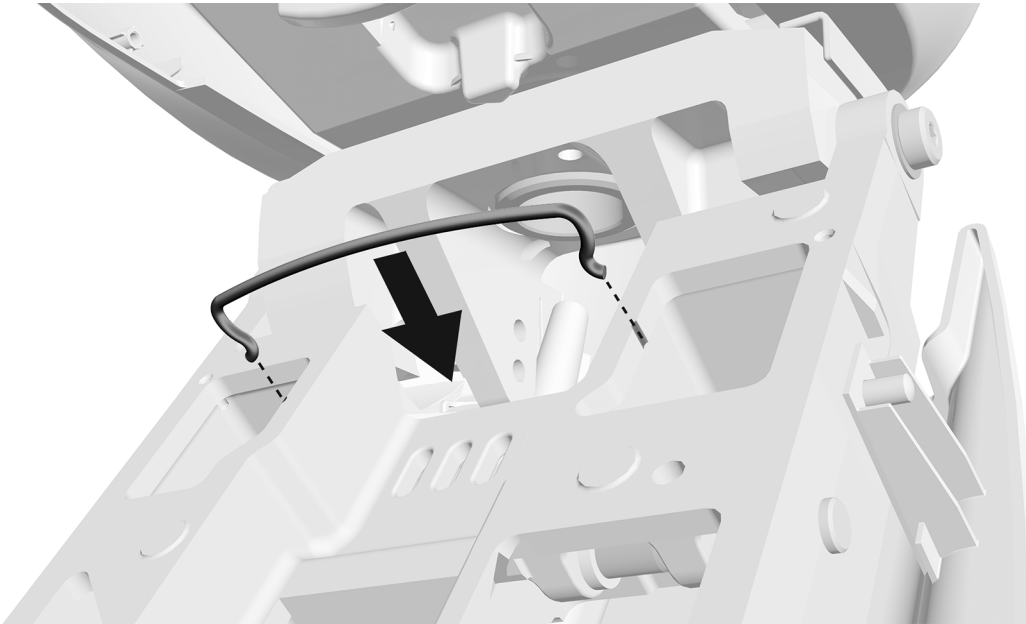
Fastgørelse af ledningerne og slangerne

Opgave 1.



- 1** Brug kabelbindere til at fastgøre alle de hængende ledninger og slanger til støttelejts stolpe.

Opgave 2.



- 1** Installer bøjlen. Den medfølger i sættet med gulvboksen.

Installation af vandflasken



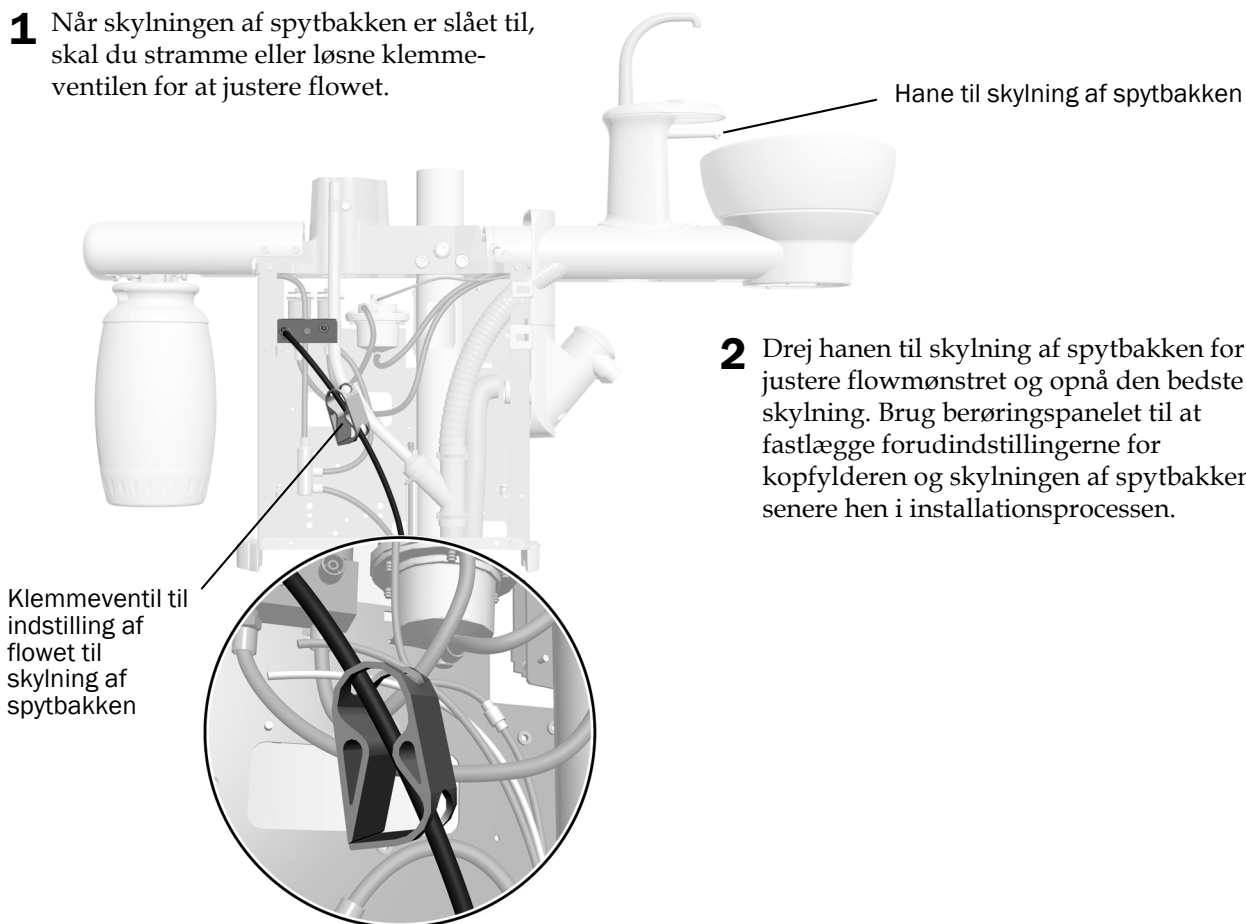
VIGTIGT A-dec anbefaler, at tandlægepersonalet udfører en chokbehandling af tandlægeudstyrets vandslanger, inden systemet tages i brug første gang, og at der udarbejdes en plan for regelmæssig vedligeholdelse af vandslangerne. Nærmere oplysninger kan findes i dokumentet *Vedligeholdelsesvejledning til vandslanger* (varenr. 85.0983.17) og i dokumentet *Brugsanvisning til A-dec vandanlæg med lukket kredsløb* (varenr. 86.0609.17).



- 1** Påfør A-dec silikonesmøremiddel på tilslutningens o-ring.
- 2** Tryk vandflasken op på vandflasketilslutningen, og drej den mod højre.

Justering af flowindstillingerne for skylning af spytbakken

- 1** Når skylningen af spytbakken er slået til, skal du stramme eller løsne klemmeventilen for at justere flowet.



- 2** Drej hanen til skylning af spytbakken for at justere flowmønstret og opnå den bedste skylning. Brug berøringspanelet til at fastlægge forudindstillingerne for kopfylderen og skylningen af spytbakken senere hen i installationsprocessen.

Justering af systemet

En vejledning i justering af systemets moduler kan findes i den installationsvejledning, der følger med udstyret.

Nivellering af systemet

Gennemgå følgende afsnit for at sikre, at systemet er i vater. Når systemet er i vater, forhindrer det, at modulerne bevæger sig, og at instrumenterne ruller rundt på bakken.



BEMÆRK Af hensyn til en vellykket nivellering af systemet er det vigtigt at gennemgå følgende afsnit i den anførte rækkefølge.

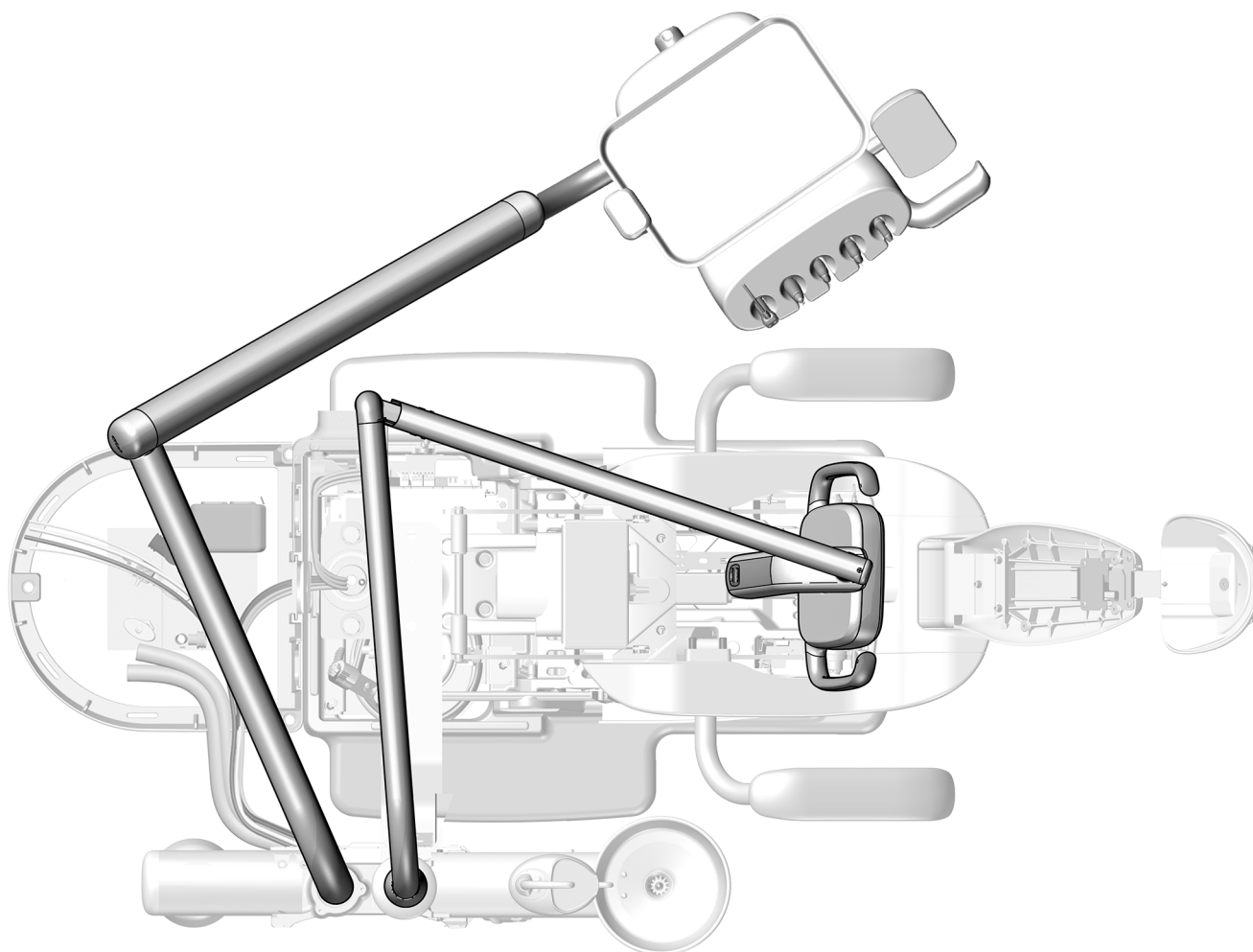
Anbefalet værktøj

- Magnetisk vaterpas
- 1/8" og 3/16" unbrakonøgler

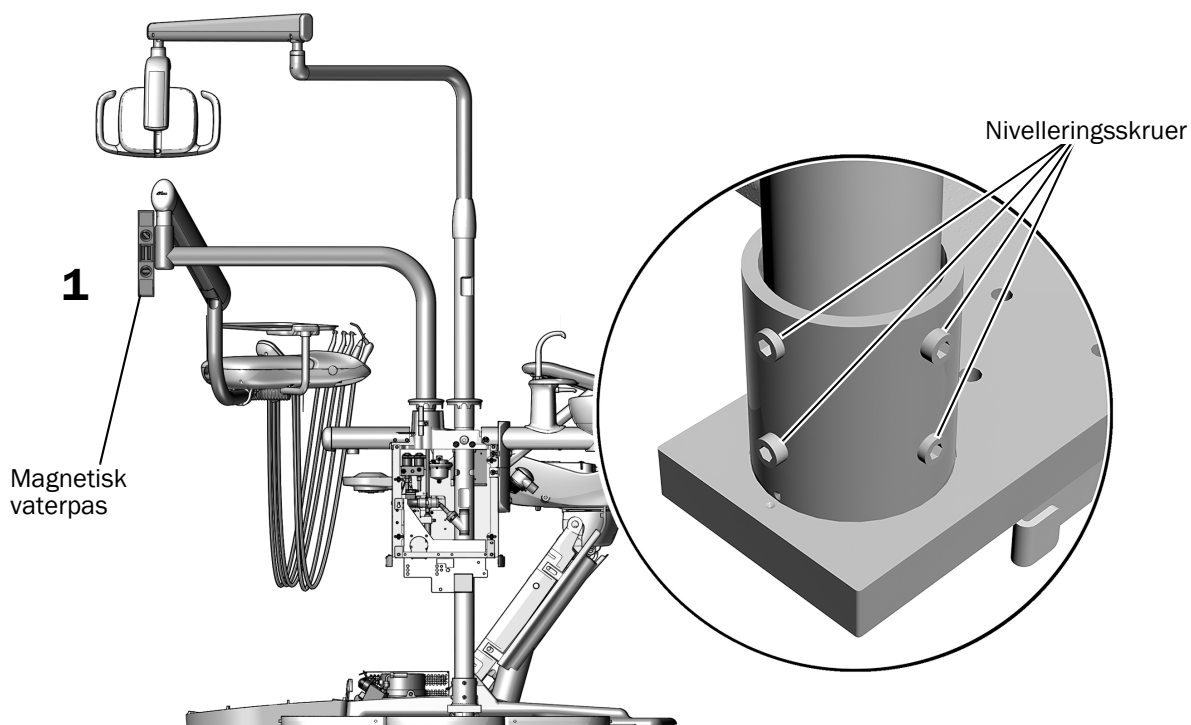
Nivellering af støttelejet

Opgave 1.

- 1** Bevæg stolen, styrehovedet og tandlægelampen til tandlægens normale arbejdsposition.



Opgave 2.



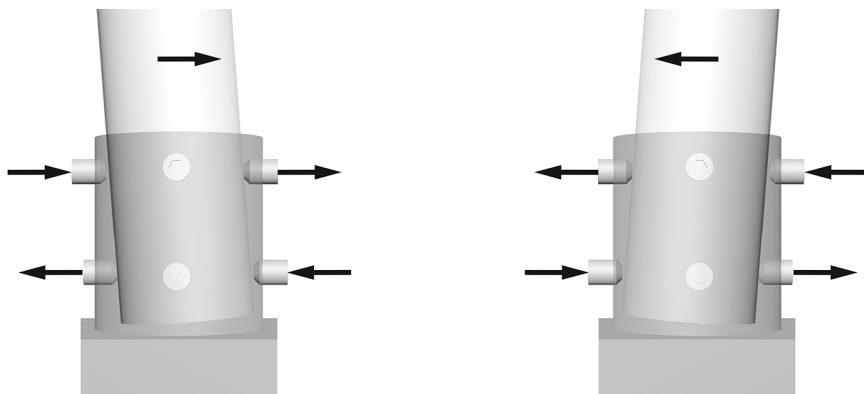
- 1 Anbring et magnetisk vaterpas lodret på leddet af tilførselssystemets faste arm. Ret vaterpasset ind ved at justere nivelleringskruerne på beslaget i bunden af stolpen.



TIP Brug om nødvendigt et stykke tape til at fastholde vaterpasset.

Opgave 3.

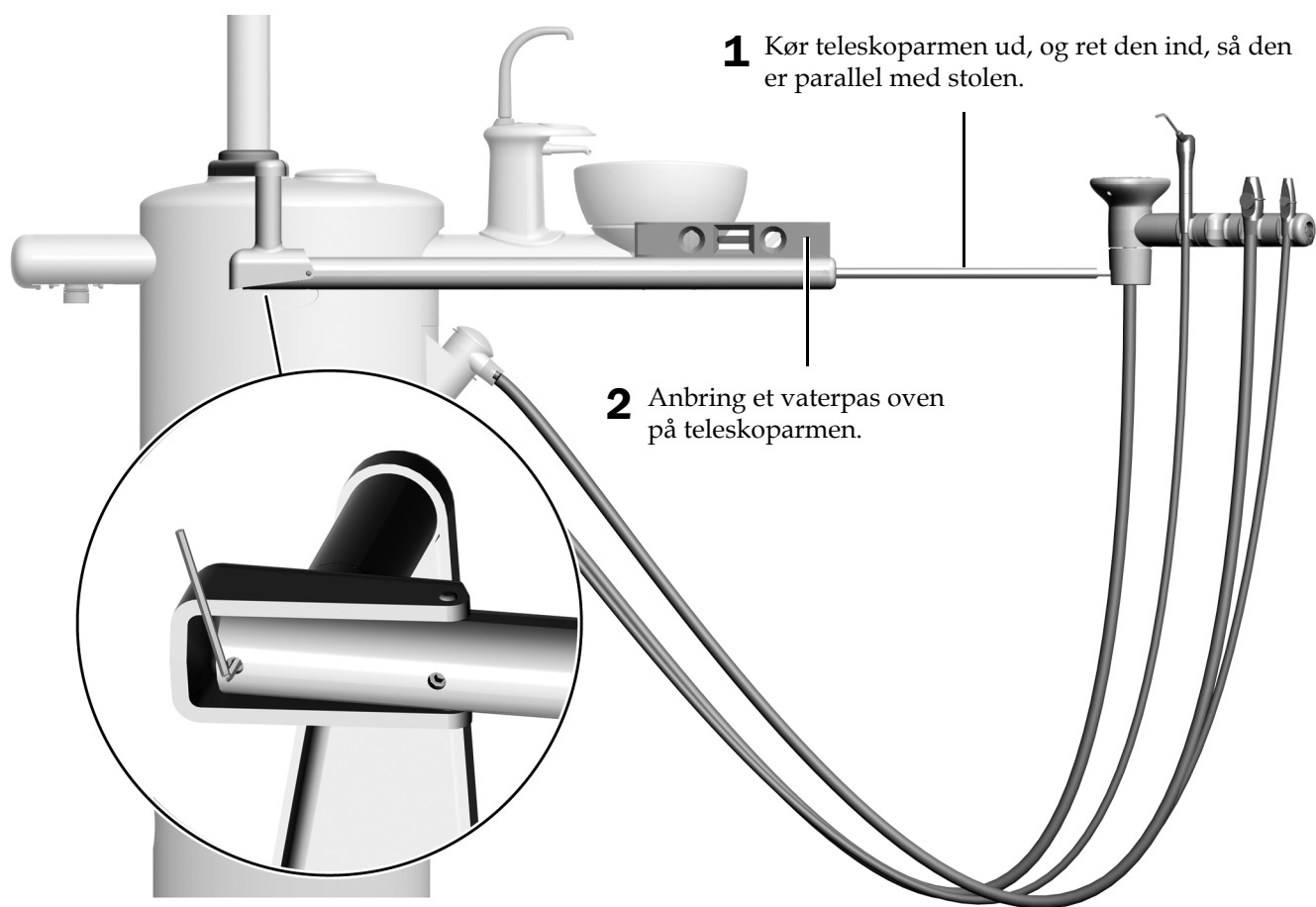
- 1 Du kan ændre stolpens hældning ved at justere nivelleringskruerne foroven og forneden på beslaget modsat hinanden. Hvilke skruer du strammer eller løsner afhænger af den hældningsretning, du forsøger at korrigere. Nivelleringskruerne skal strammes og løsnes parvist.



- 2 Juster alle otte nivelleringskruer rundt om beslaget, indtil stolpen er i lod, og tilførselssystemet ikke bevæger sig.

Opgave 4.

Nivellering af teleskoparmen til assistentens instrumenter



1 Kør teleskoparmen ud, og ret den ind, så den er parallel med stolen.

2 Anbring et vaterpas oven på teleskoparmen.

3 Brug en unbrakonøgle til at anbringe armen i vater.

Kontrol af afstanden til spytbakken



BEMÆRK Hvis du har et støtteleje uden spytbakke, eller hvis stolen ikke har et armlæn ved siden af spytbakken, skal du springe dette afsnit over og gå til "Installation af afdækningerne" på side 61.

Anbefalet værktøj

- 5/16" unbrakonøgle

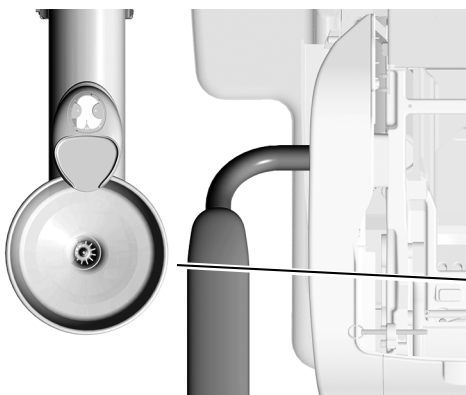
Opgave 1.

- 1 Afmonter spytbakken.
- 2 Anbring placeringsstyret på spytbakkebeslaget med tappen vendt hen mod stolens hovedende, og fastgør det i midten af styret ved brug af skumproppen.
- 3 Klap placeringsstyret ud.
- 4 Hæv og sænk stolen for at kontrollere, at placeringsstyret rækker ud over armlænet, men så der ikke er noget mellemrum. (Et mellemrum kan resultere i, at støttelejets afdækninger ikke passer, som de skal.)



ADVARSEL Placeringsstyret skal række ud over armlænet for at give tilstrækkelig plads mellem spytbakken og armlænet.

- Hvis afstanden skal justeres, så gå Opgave 2.
- Se "Installation af afdækningerne" på side 61, hvis afstanden er korrekt.



Klap placeringsstyret ud.

Placeringsstyret skal række ud over armlænet, men der må ikke være noget mellemrum.



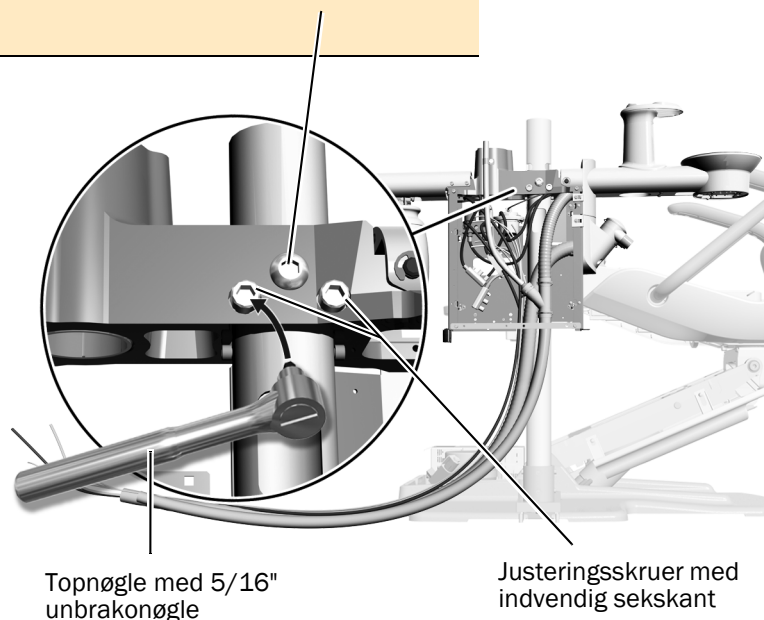
TIP Hvis du ikke har et placeringsstyr, skal du måle 29 mm (1-1/8") mellem kanten af spytbakken og armlænet.

Opgave 2.



BEMÆRK Løsn ikke den rundhovedede skrue.

- 1** Hvis systemet har tilførselssystem og en lampe, skal de placeres over støttelejet.
- 2** Brug en unbrakonøgle til at justere justeringsskruerne med indvendig sekskant. Løsn en af skruerne, og stram den anden ved at tvinge enden med den løse skrue til at dreje hen mod stolen.
- 3** Bliv ved med at justere skruerne, indtil placeringsstyret rækker ud over armlænet, men så der ikke er noget mellemrum.

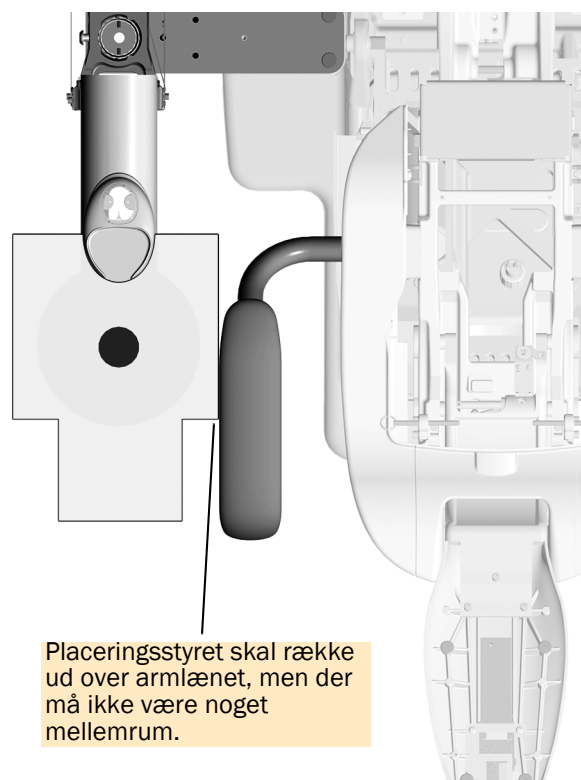


Opgave 3.

- 1** Hæv og sænk stolen for at kontrollere, at placeringsstyret rækker ud over armlænet, men så der ikke er noget mellemrum.

Hvis styret ikke rækker ud over armlænet, skal du gentage Opgave 2.

- 2** Kontrollér, at støttelejet er i vater. Gennemgå trinnene i "Nivellering af støttelejet" på side 53, hvis det skal justeres.
- 3** Afmonter og kassér placeringsstyret og proppen.
- 4** Installer spytbakken igen.



Placeringsstyret skal række ud over armlænet, men der må ikke være noget mellemrum.

Betjening af berøringspanelet

Se afsnittet for den type berøringsfølsom betjeningsgrænseflade, der er på dit system.

Betjening af spytbakken med en CP5i/CP5-kontrolenhed	58
Betjening af spytbakken med et A-dec 300 Deluxe/Standard-berøringspanel	59
Betjening af de installerede moduler	60



BEMÆRK Symbolerne og ikonerne på de berøringsfølsomme betjenings-elementer tilhører A-dec, Inc.

Betjening af spytbakken med en CP5i/CP5-kontrolenhed



Oplysninger om brugen af berørings-skærmen og kontrol-enheden kan findes i dokumentet *Brugsanvisning til A-dec berørings-skærme og kontrolenheder* (varenr. 86.0857.17) under a-dec.com/touchscreen-manual.



Oplysninger om forbindelsesfunktioner kan findes i *Brugsanvisning til A-dec+™* (varenr. 86.1030.17) under a-dec.com/connectivity-manual.



Betjening af spytbakken med et A-dec 300 Deluxe/Standard-berøringspanel







BEMÆRK Symbolerne og ikonerne på de berøringsfølsomme betjeningslementer tilhører A-dec Inc.



Standard-berøringspanel afbildet

Tænding/slukning af kopfylderen og skylleskålen




Brug ikonerne på berøringspanelet eller knapperne på spytbakken til at betjene kopfylder- og skylleskålsfunktionerne.

Ikon/funktion	Handlinger/indstillinger
Kopfylder Berøringspanel  Spytbakke 	Styrer vandflowet fra spytbakken til en kop. <ul style="list-style-type: none"> Tryk én gang for en timet funktion. Fabriksindstillingen er en fyldning på 2,5 sekunder. Tryk på og hold den nede for manuel betjening.
Skylleskål Berøringspanel  Spytbakke 	Tilfører skyllevand til spytbakken. <ul style="list-style-type: none"> Tryk for en timet funktion. Fabriksindstillingen er en skylning på 30 sekunder. Tryk to gange for uafbrudt flow, og tryk derefter én gang for at standse flowet. Tryk på og hold nede for manuel betjening. Slip for at standse flowet.




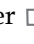
Brugertilpasning af timingen for kopfylderen og skylleskålen

Timingen for kopfylderen og skylleskålen kan indstilles på berøringspanelet eller spytbakken.

Tilpasning af timingen via berøringspanelet

- Tryk på , og hold den nede på berøringspanelet. Slip, når du hører ét bip.
- Inden for fem sekunder skal du trykke på  eller  og holde den nede i det ønskede tidsrum.
- Tre bip angiver, at den nye indstilling er blevet gemt.

Tilpasning af timingen via spytbakken

- Tryk på  og  under kopfylderhanen, og hold dem nede. Slip, når du hører ét bip.
- Inden for fem sekunder skal du trykke på  eller  og holde den nede i det ønskede tidsrum.
- Tre bip angiver, at den nye indstilling er blevet gemt.

Betjening af de installerede moduler

Oplysninger om berøringsfølsom betjening af systemets moduler kan findes i den installationsvejledning, der følger med udstyret.

Test af systemet

Når du har afsluttet installationen af støttelejet og modulerne, skal du bruge nedenstående tjekliste til at teste systemet.

Tilførsler

- Det indstillede lufttryk er 552 kPa (5,52 bar).
- Gulvboksen er fri for luft- og vandlækager.
- Der må ikke være knæk på slangerne og ledningerne, og de skal være fri for luft- og vandlækager.
- Overskydende slanger og ledninger skal være rullet sammen og anbragt på god afstand af bevægelige dele.

Assistentens instrumenter, spytbakke og kopfylder

- Vakuum-/sugefunktionen er indstillet til følgende specifikationer:
 - **Våd sugning** – minimum 34 ± 7 kPa (10 ± 2 tommer Hg), 255 sl/min (9 SCFM)
 - **Tør/halvtør sugning** – minimum $16 \pm 3,5$ kPa ($4,5 \pm 1$ tommer Hg), 340 sl/min (12 SCFM)
- Luft- og vandsprøjteknapperne fungerer problemfrit.
- Ventilerne på HVE og spytsugeren bevæger sig frit.
- Kopfylderens timing er indstillet korrekt.
- Spytbakkens flowmønster skyller skålen effektivt, og skålen tømmes korrekt.
- Enden af spytbakkens udluftningsslange er 13 mm (1/2") over støttelejets ramme.
- Der er 29 mm (1-1/8") afstand mellem spytbakken og armlænet.

Yderligere moduler

Tjeklister til test af yderligere moduler såsom et tilførselssystem eller en tandlægelampe kan findes i de installationsvejledninger, der følger med udstyret.

Installation af afdækningerne



ADVARSEL Fare for elektrisk stød. Pas på ikke at beskadige ledninger eller slanger, når du afmonterer eller monterer afskærmningerne. Sørg for, at afskærmningerne er fastgjort, når du har monteret dem.



BEMÆRK Juster, og test systemet, inden du monterer afdækningerne. Se "Betjening af berøringspanelet" på side 58.



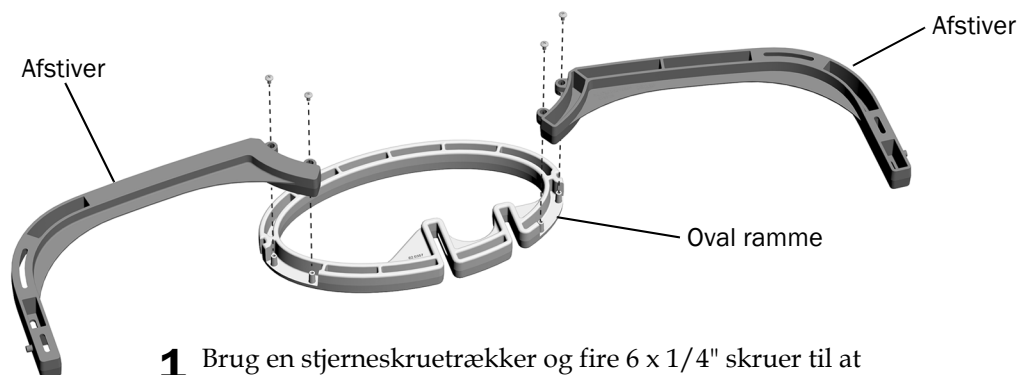
BEMÆRK Hvis du har tilsluttet den valgfrie AVS, skal du gå til opgave 3 på side 63.

Anbefalet værktøj

- Bidetang
- Stjerneskruetrækker
- Gummihammer

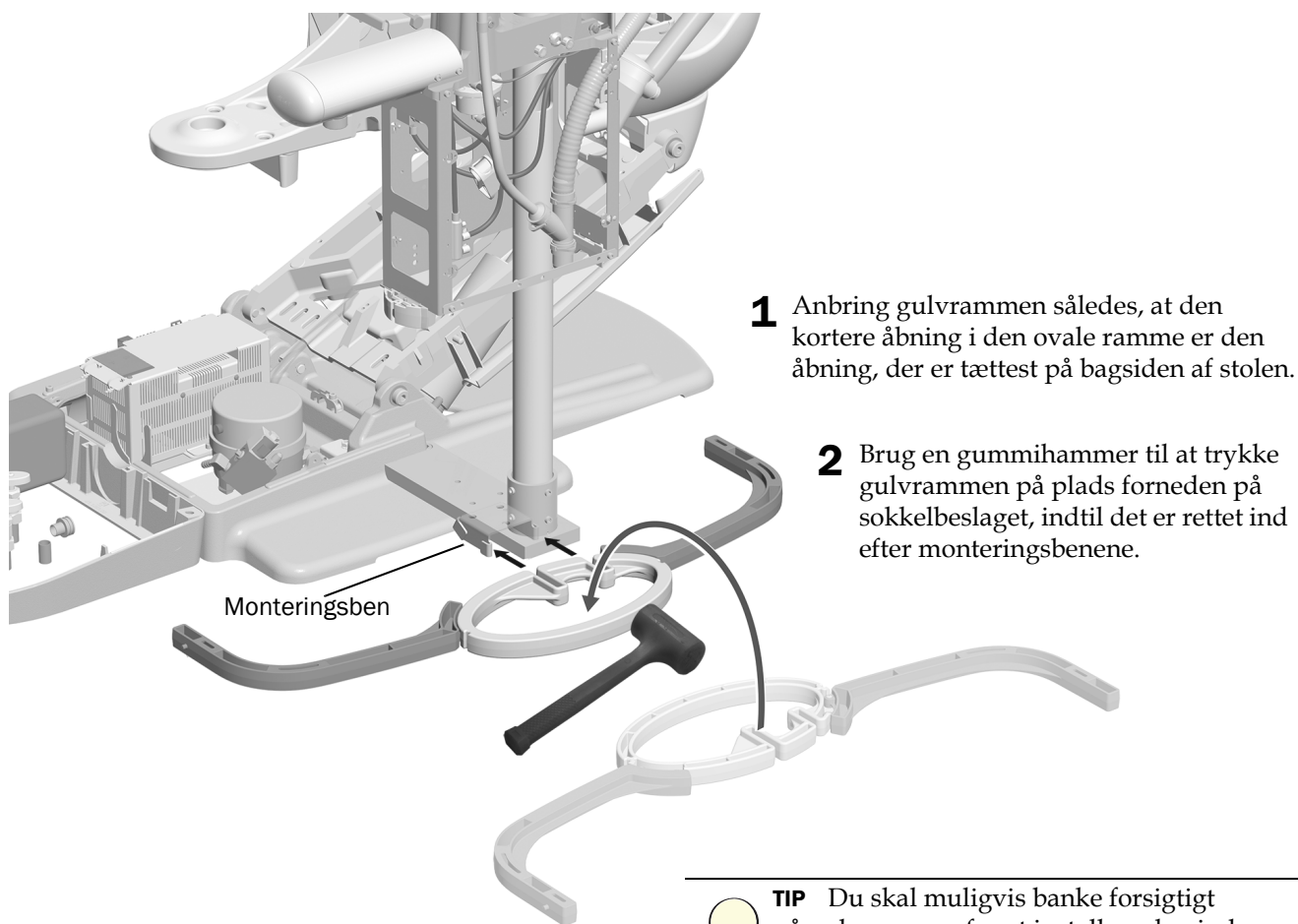
Montering af sokkelbeslagets afdækninger og forbindelseshylsteret

Opgave 1.



- 1** Brug en stjerneskruetrækker og fire 6 x 1/4" skruer til at fastgøre afstiverne til den ovale ramme.

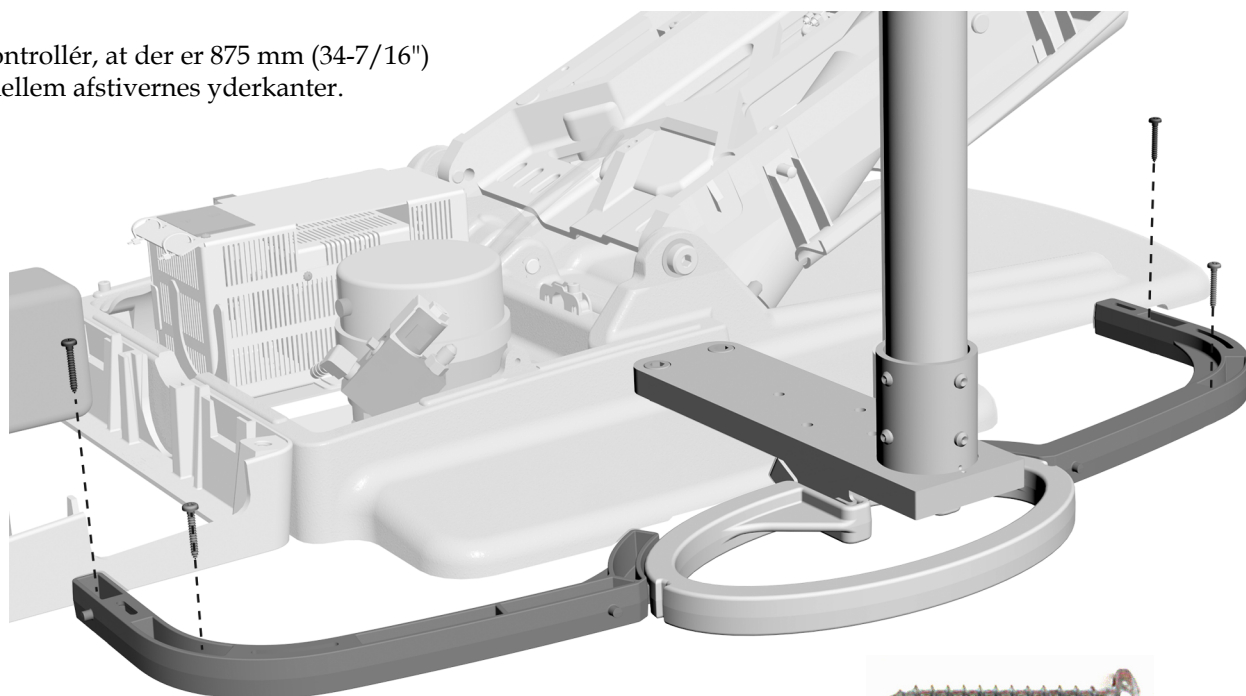
Opgave 2.



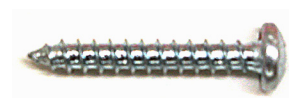
TIP Du skal muligvis banke forsigtigt på gulvrammen for at installere den ind imod monteringsbenene.

Opgave 3.

- 1** Kontrollér, at der er 875 mm (34-7/16") imellem afstivernes yderkanter.

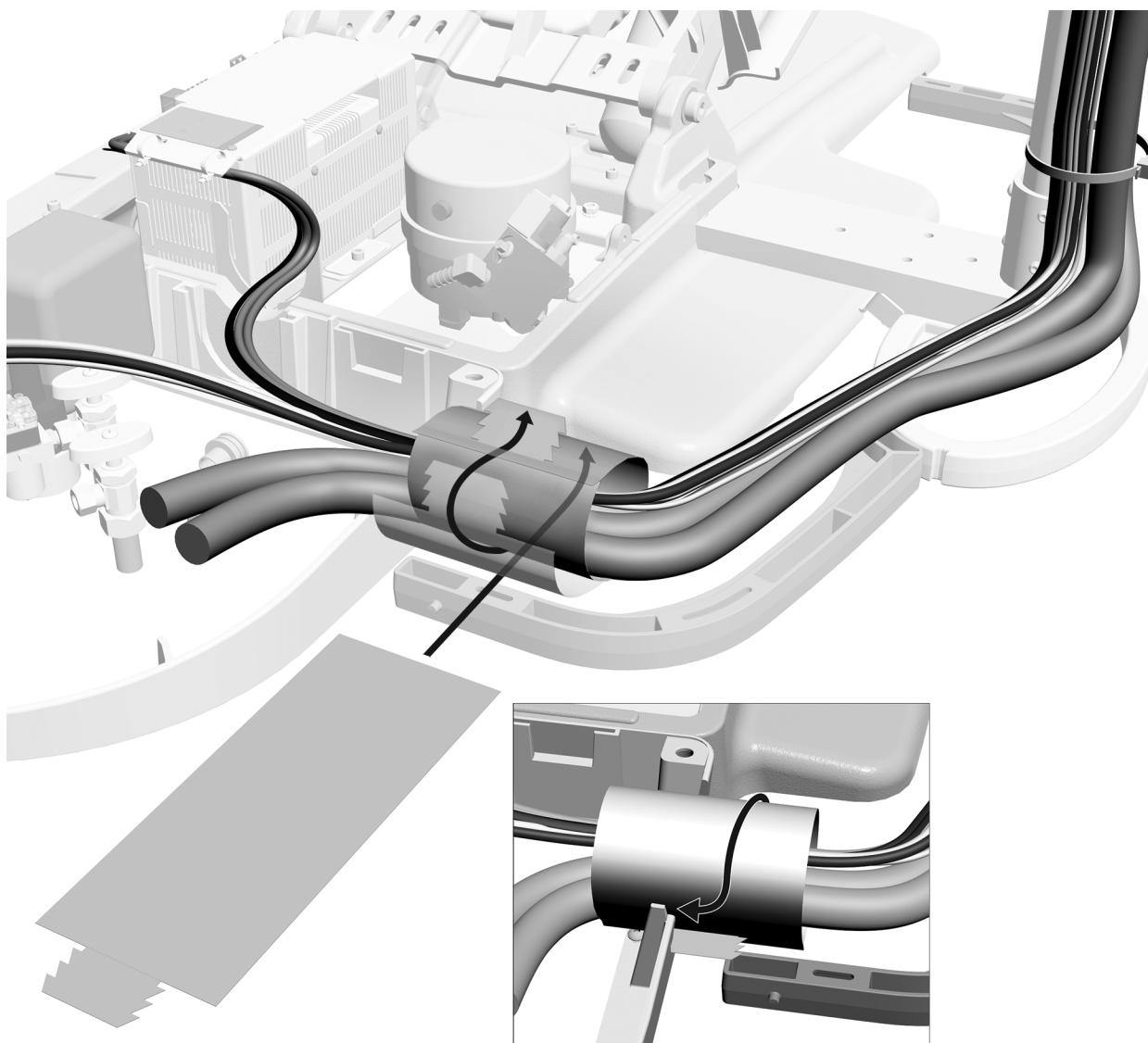


- 2** Brug en stjerneskruestrækker og fire 10 x 1-1/4" skruer til at fastgøre gulvrammen til gulvet.



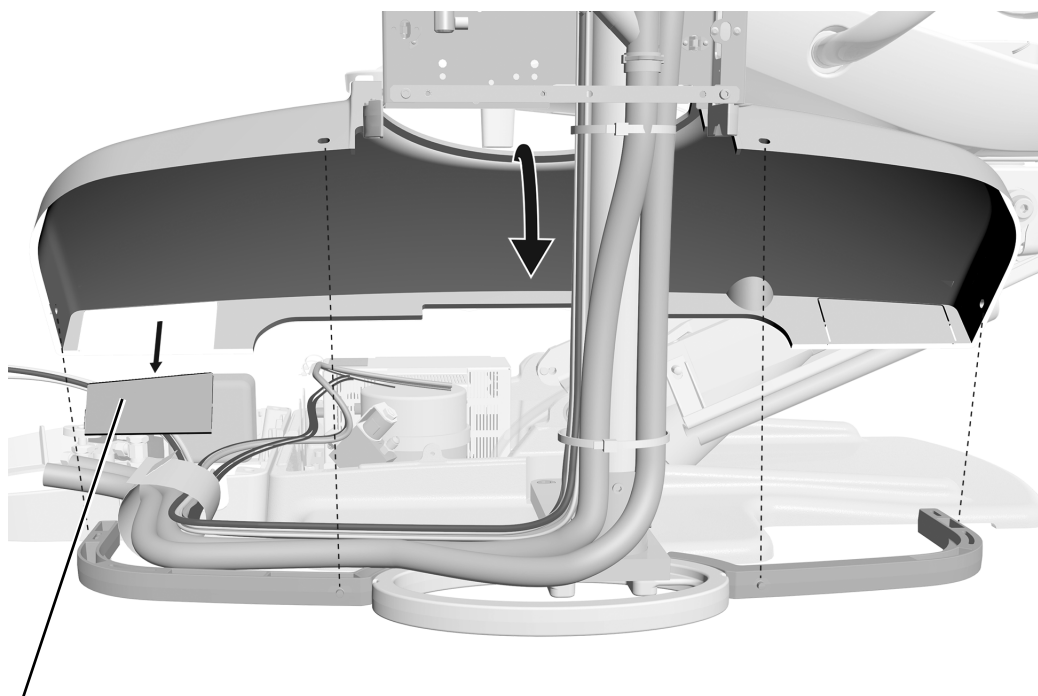
Gulvskrueerne
i faktisk størrelse

Opgave 4.



- 1** Ved gulvboksens åbning skal du vikle støttelejets kabler og slanger ind i plastikhylsteret (med den grå side udad). Fastgør hylsteret, og vend sømnen ned mod gulvet.
- 2** Bevæg plastikhylsteret, så det er placeret i midten af kanten på gulvboksens ramme.

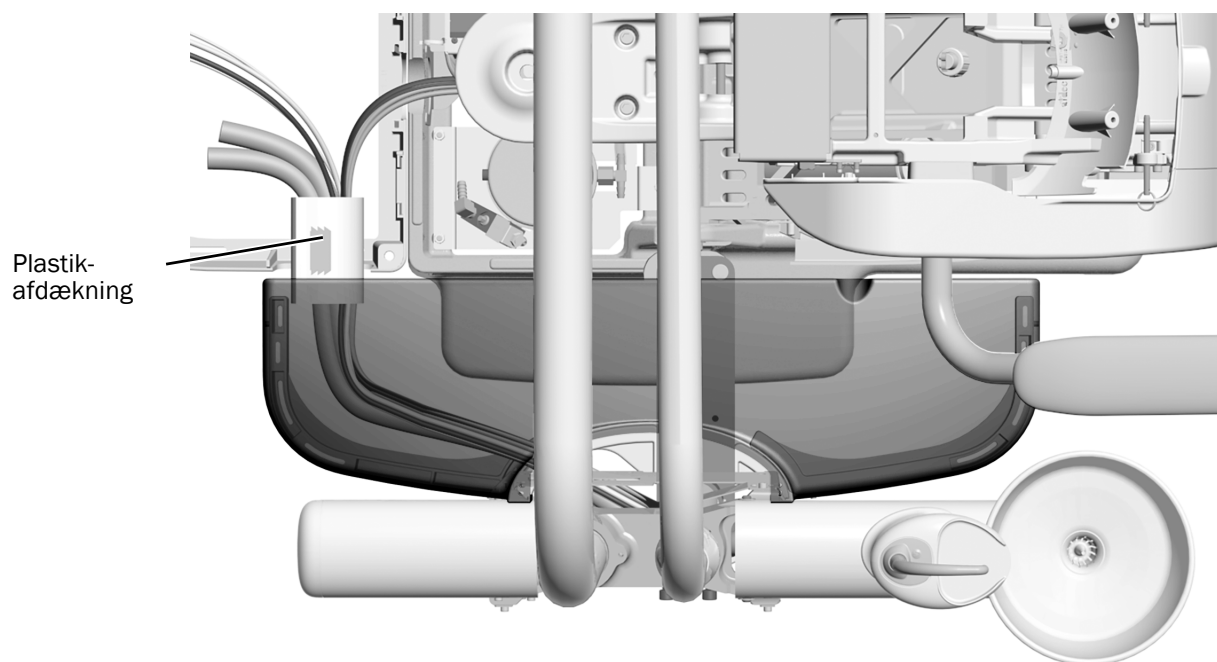
Opgave 5.



1 Tag proppen ud af sokkelbeslagets afdækning, så slangen kan føres under afdækningen og ind i gulvboksen.

2 Anbring sokkelbeslagets afdækning på stifterne i gulvrammen.

Opgave 6.



1 Kontrollér, at plastikafdækningen skjuler ledningerne og slangerne ved mellemrummet mellem sokkelbeslagets afdækning og gulvboksen.

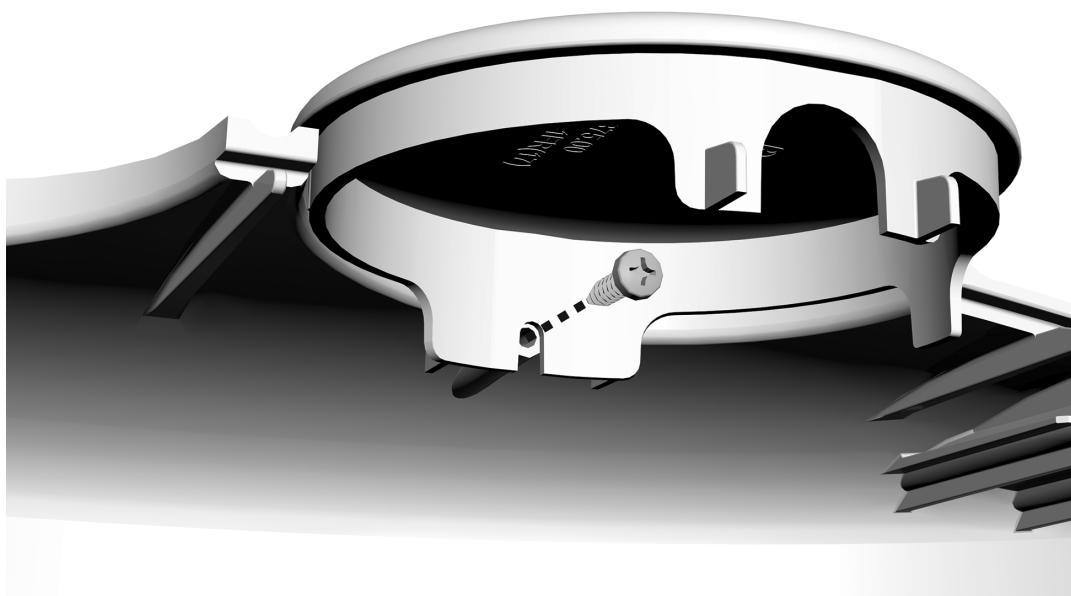
Installation af afdækningskapperne

Hvis systemet ikke har et tilførselssystem, en tandlægelampe eller en skærm, skal du installere afdækningskapper for at tildække hullerne i stolpen til de pågældende moduler.

Hvis systemet ikke har et tilførselssystem, en tandlægelampe eller en skærm, skal du installere kapper for at tildække hullerne i stolpen til de pågældende moduler:

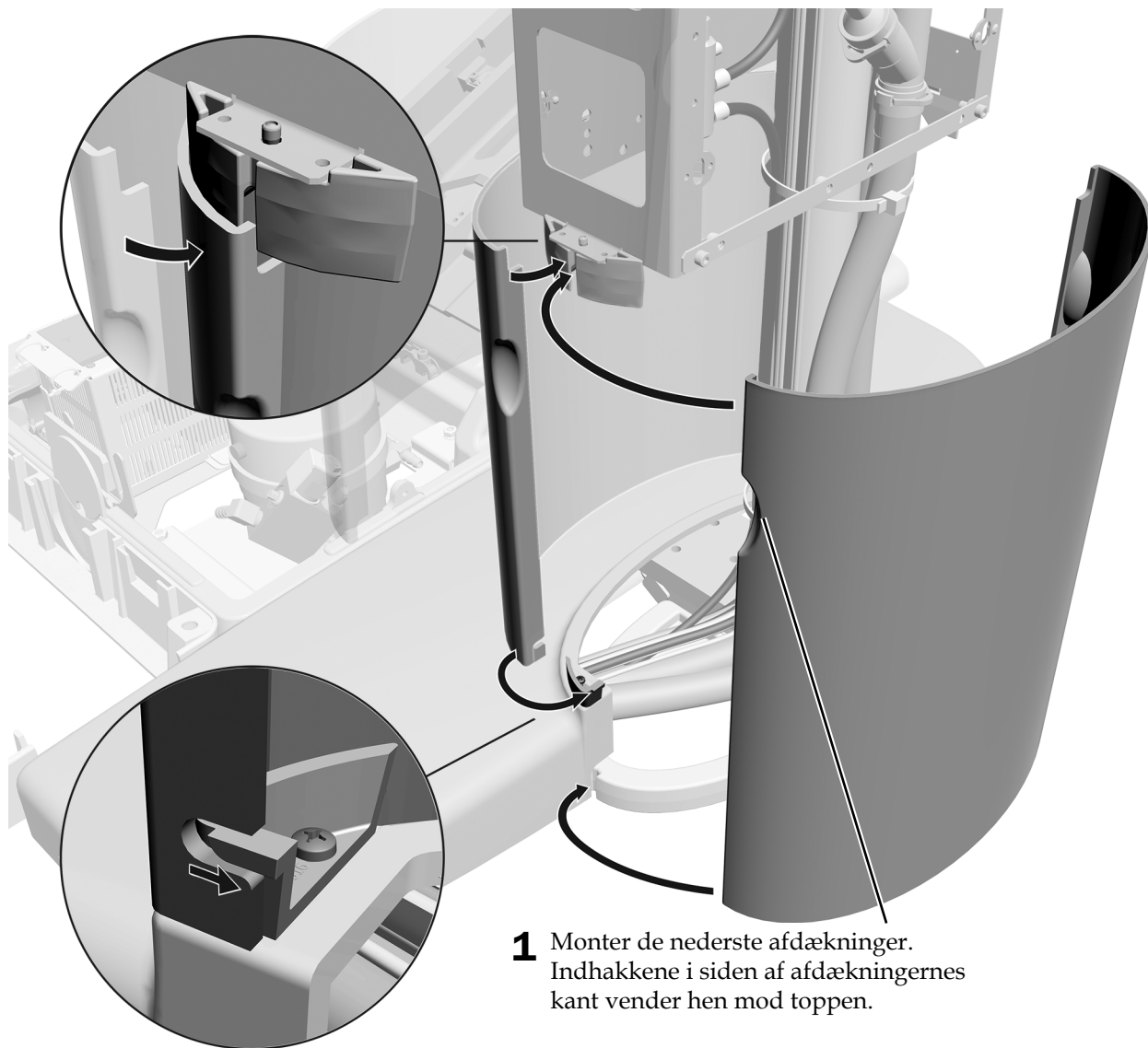
- **Huller i støttelejets stolpe:** Brug en stjerneskruetrækker og en 6-19 x 1,2" skrue til at fastgøre afdækningskappen på støttelejets afdækning, som ikke har noget flowdiagram.
- **Mellemstolpe:** Hvis systemet har en skærm monteret på mellemstolpen men ikke nogen tandlægelampe, skal du trykke afdækningskappen fast for enden af mellemstolpen.
- **Nav til assistentens instrumenter:** Hvis systemet har assistentens instrumenter monteret på en teleskoparm men ikke noget tilførselssystem, skal du trykke afdækningskappen fast øverst på navet.

Afdækningskappe til huller i støttelejets stolpe



Montering af støttelejets afdækninger

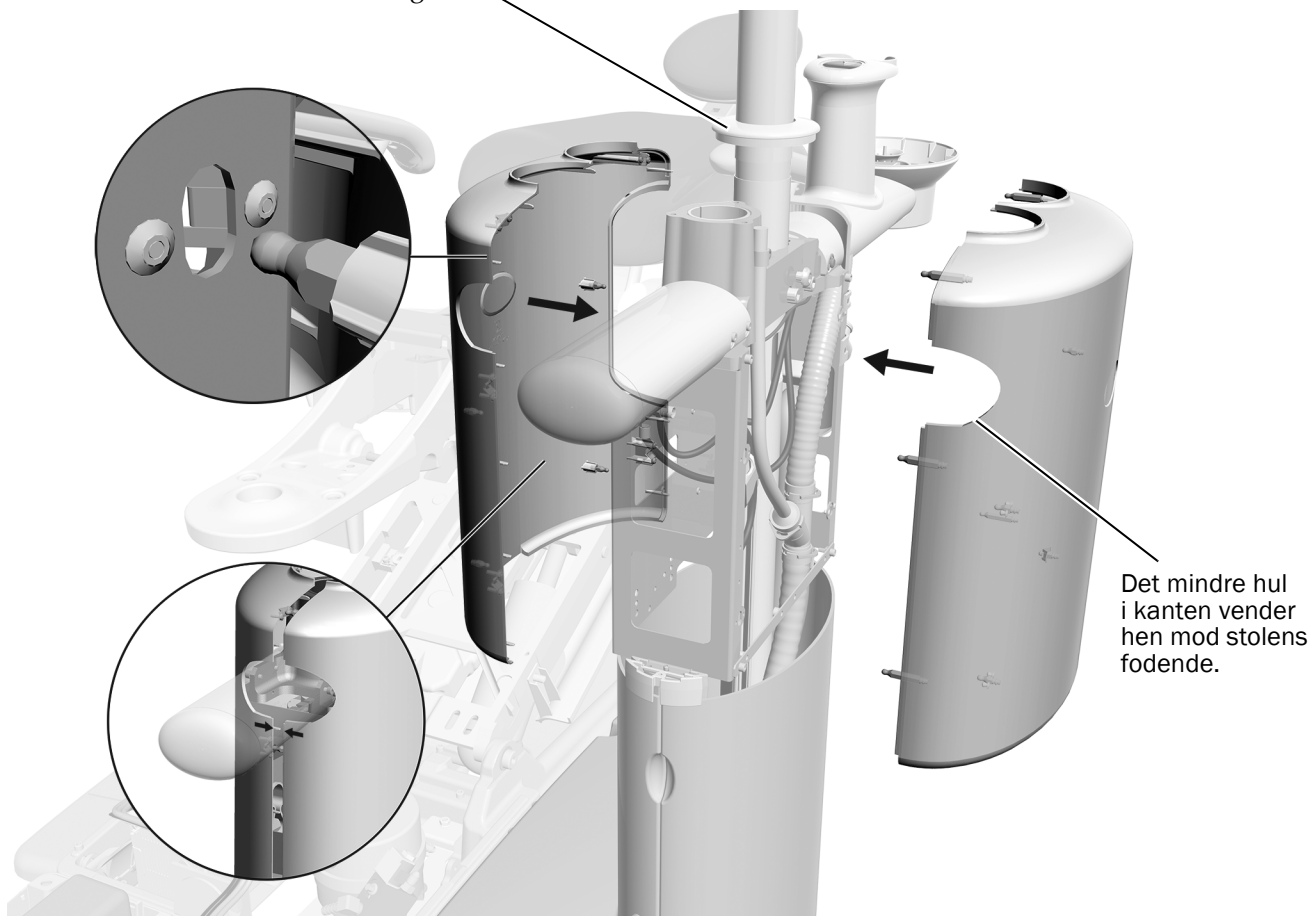
Opgave 1.



TIP Hvis de nederste afdækninger ikke kan placeres korrekt, skal du kontrollere afstanden mellem spytbakken og armlænet. Et mellemrum mellem placeringsstyret og armlænet kan resultere i forkert placering af de nederste afdækninger. Se "Kontrol af afstanden til spytbakken" på side 56.

Opgave 2.

- 1 Hvis systemet har en tandlægelampe eller en skærmholder, skal du bevæge stolpens afdækningsring op, inden du monterer de øverste afdækninger.



- 2 Anbring afdækningerne i den rigtige side af støttelejet. Det mindre hul i kanten vender hen mod stolens fodende.
- 3 Fastgør de øverste afdækninger på støttelejets ramme. Indfør de små stifter på afdækningerne i hullerne i rammen, og indfør de større stifter på den ene afdækning i tilslutningerne på den anden afdækning.
- 4 Hvis systemet har en tandlægelampe eller en skærmholder, skal du bevæge afdækningsringen ned til støttelejets afdækning.

Næste trin Se Installation af betrækkene i Installationsvejledning til A-dec 311 tandlægestol (varenr. 86.0921.17).

Tillæg: Installation af luftvakuumsystemet (AVS)

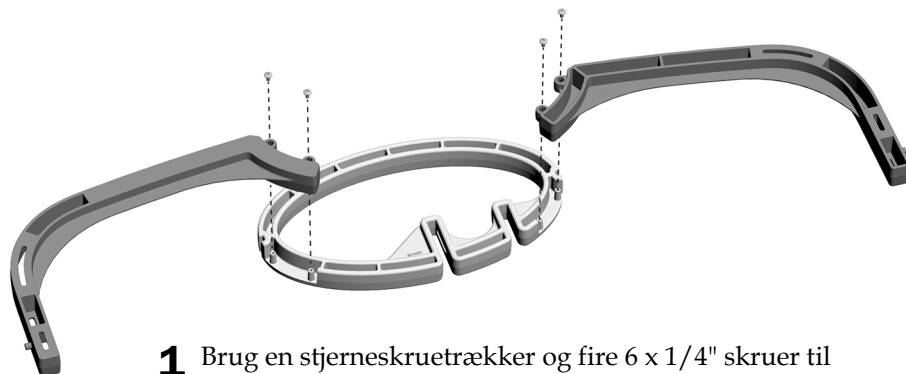
Luftvakuumsystemet (AVS) danner et vakuum ved brug af en lufttilførsel på mindst 483 kPa (4,83 bar), når der ikke er et centralt sugesystem. Det udskiller også vandindholdet og den luft, der strømmer igennem systemet og udtømmer dem via et afløb og et luftudtag.

Anbefalet værktøj

- 5/64" og 7/64" unbrakonøgler
- Stjerneskrueetrækker
- 1/4" skruenøgle

Installation af gulvrammen og vandudskillertanken

Opgave 1.



- 1** Brug en stjerneskrueetrækker og fire 6 x 1/4" skruer til at fastgøre de buede afstivere til den ovale gulvramme.



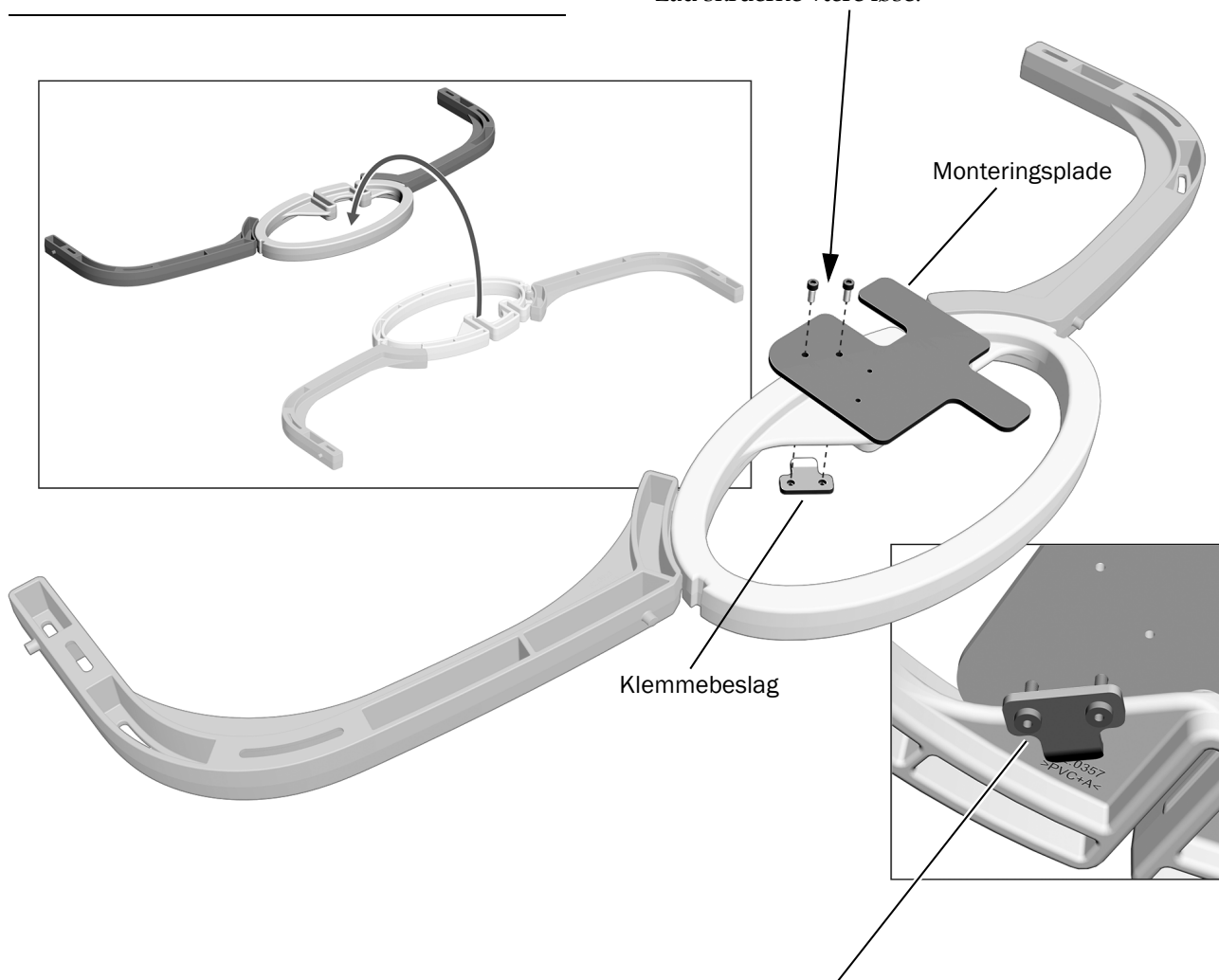
Afstiverskruerne i faktisk størrelse

Opgave 2.



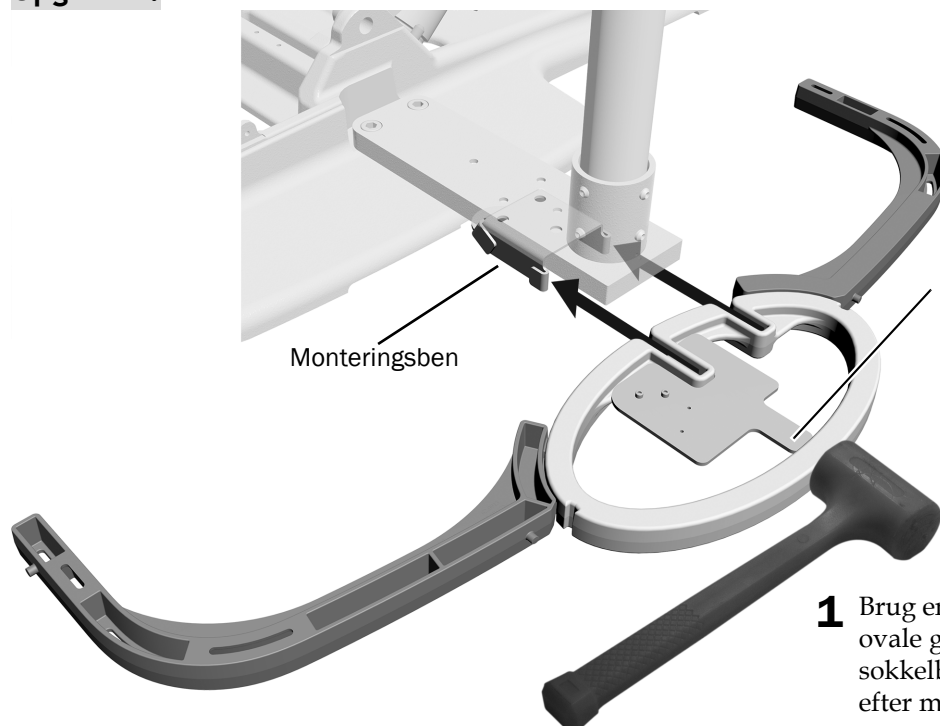
BEMÆRK Vend gulvrammen om efter behov, så den åbne side af gulvrammen er ved siden af stolen.

- 1** Brug to 6-32 x 5/8" skruer til at fastgøre klemmebeslaget på monteringspladen. Lad skrueerne være løse.



- 2** Anbring monteringspladen og klemmebeslaget på den ovale ramme. Buen på klemmebeslaget skal vende hen mod ovalen. Stram skrueerne for at fastgøre monteringspladen, så den ikke bevæger sig.

Opgave 3.



BEMÆRK Monteringspladens arm skal placeres inden i den ovale ramme.

1 Brug en gummihammer til at trykke den ovale gulvramme på plads foruden på sokkelbeslaget, indtil det er rettet ind efter monteringsbenene.

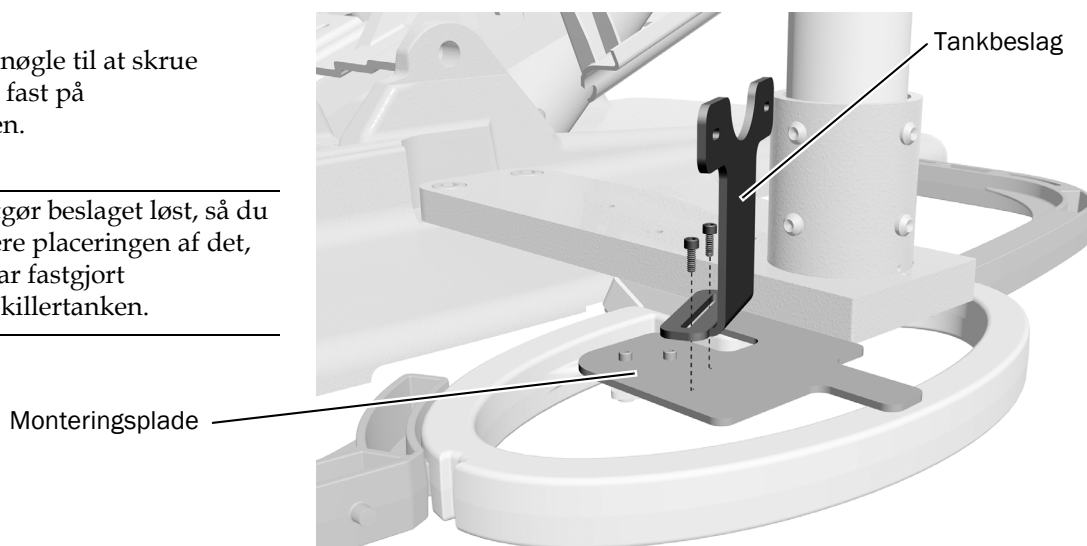
TIP Du skal muligvis banke forsigtigt på gulvrammen for at installere den ind mod monteringsbenene.

Opgave 4.

1 Brug en unbrakonøgle til at skrue tankbeslaget løst fast på monteringspladen.

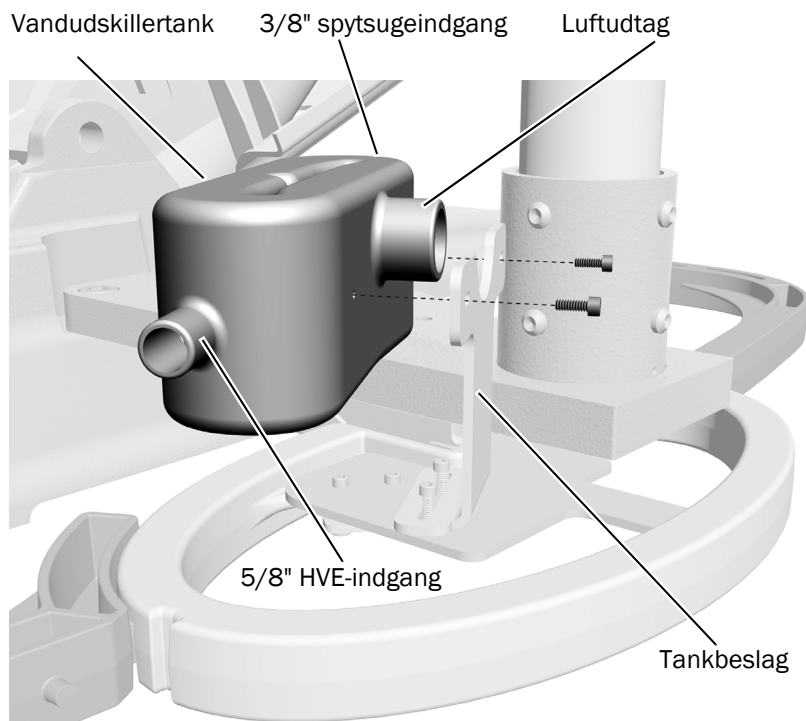


TIP Fastgør beslaget løst, så du kan justere placeringen af det, når du har fastgjort vandudskillertanken.



Opgave 5.

- 1** Brug en unbrakonøgle og to 6-32 x 3/8" rundhovedede skruer til at fastgøre vandudskillertanken løst på tankbeslaget.
- 2** Juster placeringen af vandudskillertanken og beslaget, så der i begge ender er plads til en afstand mellem HVE- og spytsugeslangerne og de nederste afdækninger (som er anbragt ind mod den ovale ramme).
- 3** Når du har placeret tanken og beslaget, skal du bruge en unbrakonøgle til at stramme de skruer, der fastgør beslaget på monteringspladen.
- 4** Brug en unbrakonøgle til at stramme de skruer, der fastgør tanken på beslaget.



Tilslutning af luftudtaget og slangen

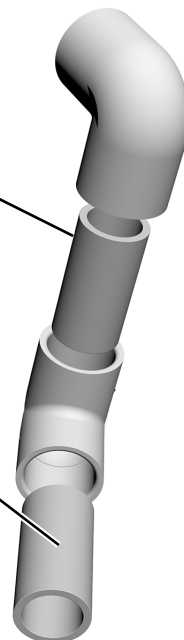
Opgave 1.

- 1** Brug et mellemstykke til at forbinde de to albuestykker, når du samler luftudtaget.



BEMÆRK Brug ikke Loctite® mellem albuestykkerne og mellemstykkerne.

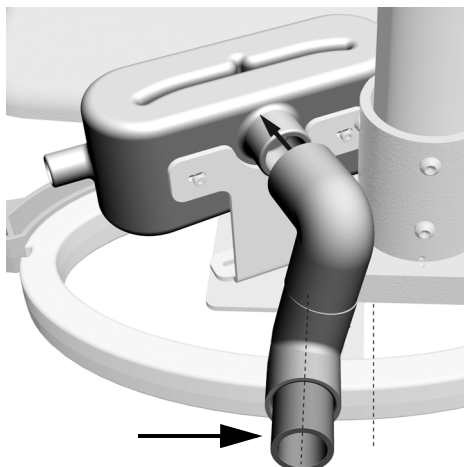
- 2** Indsæt et mellemstykke i et af albuestykkerne.



Opgave 2.

1 Tilslut albuesamlingen til luftudtaget.

2 Juster luftudtaget, så enden er placeret vinkelret i forhold til den ovale gulvramme.



Opgave 3.

1 Før spytbakkens afløbsslange hen over luftudtaget og under HVE-indgangen.

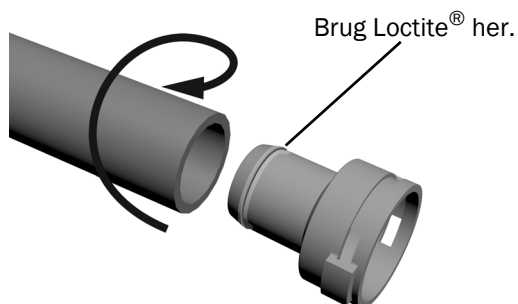


TIP Sørg for, at slangerne er så kompakte som muligt, så de nederste afdækninger kan sættes på støttelejet.

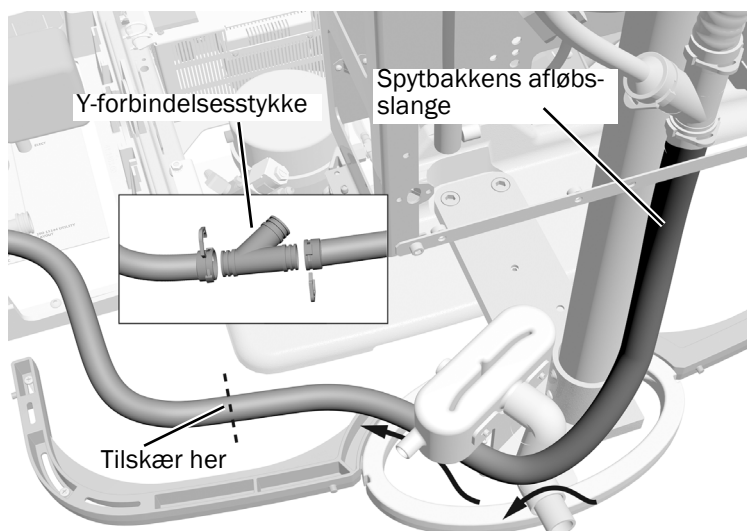
2 Fjern de klemmer, der fastgør de tre adapterstykker til Y-forbindelsesstykket. Træk adapterstykkerne af Y-forbindelsesstykket.

3 Anbring Y-forbindelsesstykket på den forreste kant af stolens bundplade, og tilskær spytbakkens afløbsslange, så den når frem til den øverste del af Y-forbindelsesstykket.

4 Påfør Loctite® 411™ rundt om kanten på et af adapterstykkerne.



5 Brug en drejebælgelse til at trykke spytbakkens afløbsslange fast på adapterstykket.



6 Fastgør spytbakkens afløbsslange til Y-forbindelsesstykket. Fastgør adapterstykket til Y-forbindelsesstykket med en forbindelsesklemme.

7 Fastgør den medfølgende slange på 20 mm til et adapterstykke i Y-forbindelsesstykket ved brug af Loctite® 411™. Fastgør adapterstykket til Y-forbindelsesstykket med en forbindelsesklemme.

8 Før enden af slangen på 20 mm hen til afløbet. Skær overskydende slange af.



BEMÆRK Fortag tilslutningen til afløbet i henhold til de lokale VVS-bestemmelser.

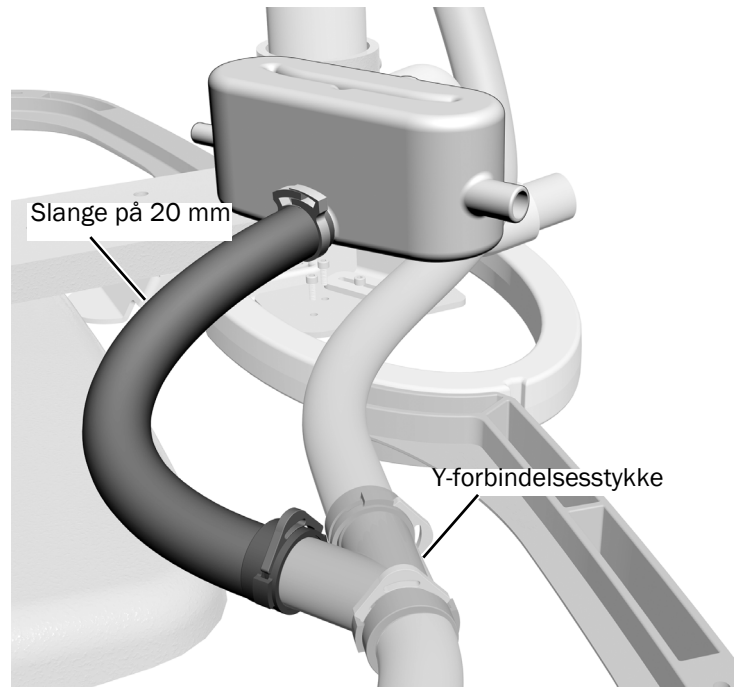
Opgave 4.

- 1 Fastgør resten af slangen på 20 mm til vandudskiller afløbet. Brug et adapterstykke på 20 mm og en tang til at fastgøre klemmen.



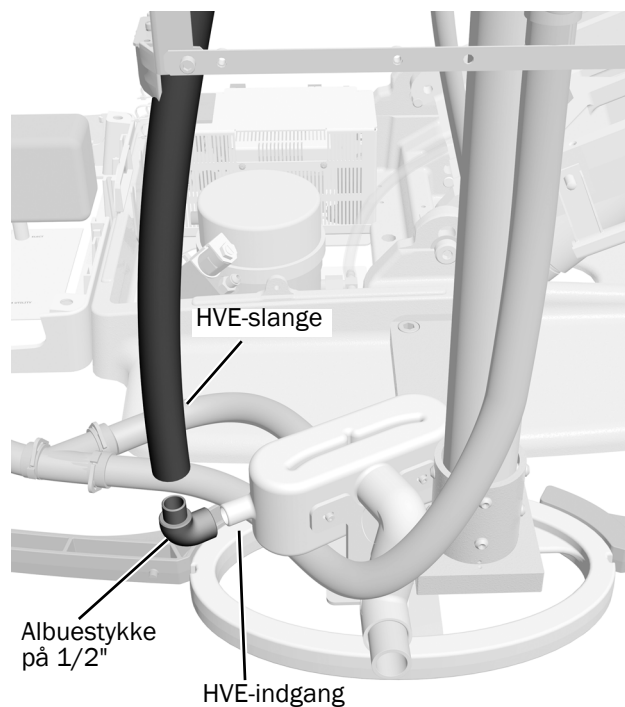
BEMÆRK Det er vigtigt at bruge Loctite® 411™ til at fastgøre og tætte samlingerne på afløbs-slangerne i dette system.

- 2 Før slangen fra vandudskiller afløbet hen til den åbne ende øverst på Y-forbindelsesstykket, og tilskær slangen efter behov.
- 3 Fastgør slangen til det sidste adapterstykke i Y-forbindelsesstykket ved brug af Loctite® 411™.
- 4 Fastgør vandudskillerens afløbsslange øverst på Y-forbindelsesstykket. Fastgør adapterstykke til Y-forbindelsesstykket med en forbindelsesklemme.



Opgave 5.

- 1 Før HVE-slangen (5/8") hen til HVE-indgangen.
- 2 Tilskær slangen, så den kan anbringes så lige som muligt.
- 3 Brug Loctite® 411™ til at fastgøre HVE-slangen til et albue stykke på 1/2".
- 4 Fastgør albue stykket på 1/2" på HVE-indgangen på tanken.



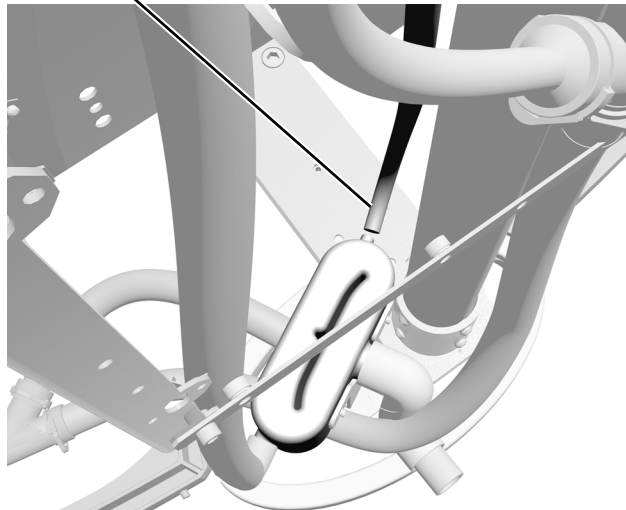
Opgave 6.

- 1 Tilslut spytsugeslangen (3/8") fra AVS til spytsugeindgangen. Tilskær den efter behov.



BEMÆRK Sørg for, at der ikke er nogen knæk på spytsugeslangen.

Spytsugeslange



Opgave 7.

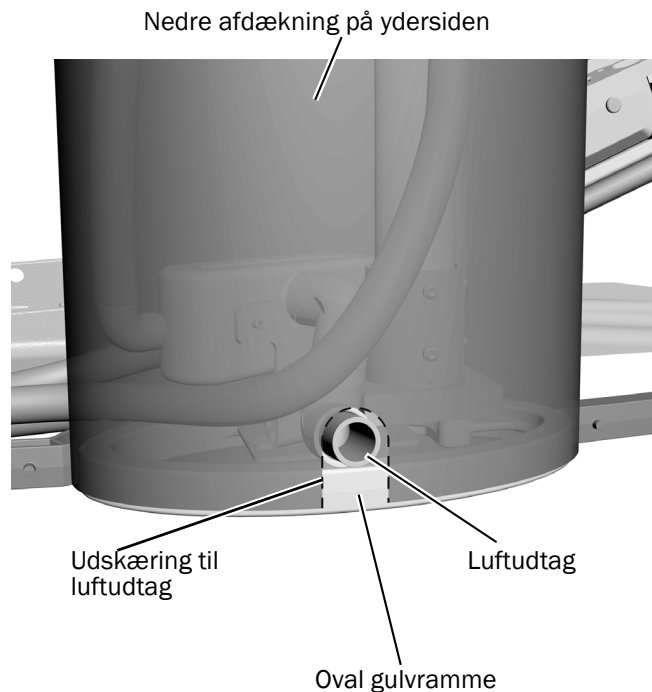


- 1 Brug en 1/4" skruenøgle til at udskifte en af propperne på luftfilteret/regulatoren med en 5/16" pig.
- 2 Anbring et hylster på enden af den gule 5/16" slange fra T-forbindelsesstykket i luftvakuumsystemet, og tilslut den til piggen på luftfilteret/regulatoren.

Udskift en af disse propper med en pig.

Opgave 8.

- 1** Find den nedre afdækning, der skal monteres på ydersiden af støttelejet. Den nedre afdækning er mørkegrå, og den udvendige afdækning er højere end den indvendige afdækning.
- 2** Vend afdækningen sådan, at indhakkene i kanterne i siden er foroven, og anbring afdækningen nogenlunde foran gulvrammen.
- 3** Læg mærke til udtagets placering, og markér placeringen på afdækningen. Skær et but hul ud i bunden af støttelejets afdækning for at lave en åbning til luftudtaget. Åbningen skal være ca. 2-3/4" høj og 1-1/2" bred.
- 4** Monter afdækningen for at kontrollere, at hullet til udtaget er placeret korrekt. Tilpas hullet til udtaget efter behov, så afdækningen passer på den ovale ramme.
- 5** Tilslut slangen på 25 mm for enden af luftudtaget, og før slangen hen til en egnet ventilationsåbning.
- 6** Afmonter den nederste afdækning, og stil den til side. Den skal monteres igen på et senere tidspunkt.



Næste trin Gå til "Placering og tilslutning af tilførslerne" på side 35.

Lovpligtige oplysninger

De lovpligtige oplysninger og garantien fra A-dec kan findes i dokumentet *Lovpligtige oplysninger, tekniske data og garanti* (varenr. 86.0221.17), som findes i ressourcecentret på www.a-dec.com.



Du kan hurtigt få adgang til dette dokument online ved at scanne, trykke eller klikke på denne QR-kode, som fører til a-dec.com/regulatory-guide.

Loctite og Loctite 411 er varemærker eller registrerede varemærker tilhørende Henkel IP & Holding GmbH i USA, og de er muligvis varemærker eller registrerede varemærker i andre lande. Alle andre varemærker, der er anført heri, er registrerede varemærker eller varemærker tilhørende A-dec, Inc. i USA, og de er muligvis også varemærker eller registrerede varemærker i andre lande.



A-dec hovedkvarter

2601 Crestview Drive
Newberg, OR 97132 USA
Tlf.: 1.800.547.1883 i USA/CAN
Tlf.: +1.503.538.7478 uden for USA/CAN
www.a-dec.com

A-dec, Inc. giver ingen form for garanti med henblik på indholdet af dette dokument, herunder, men ikke begrænset til, de underforståede garantier for salgbarhed og egnethed til et bestemt formål.