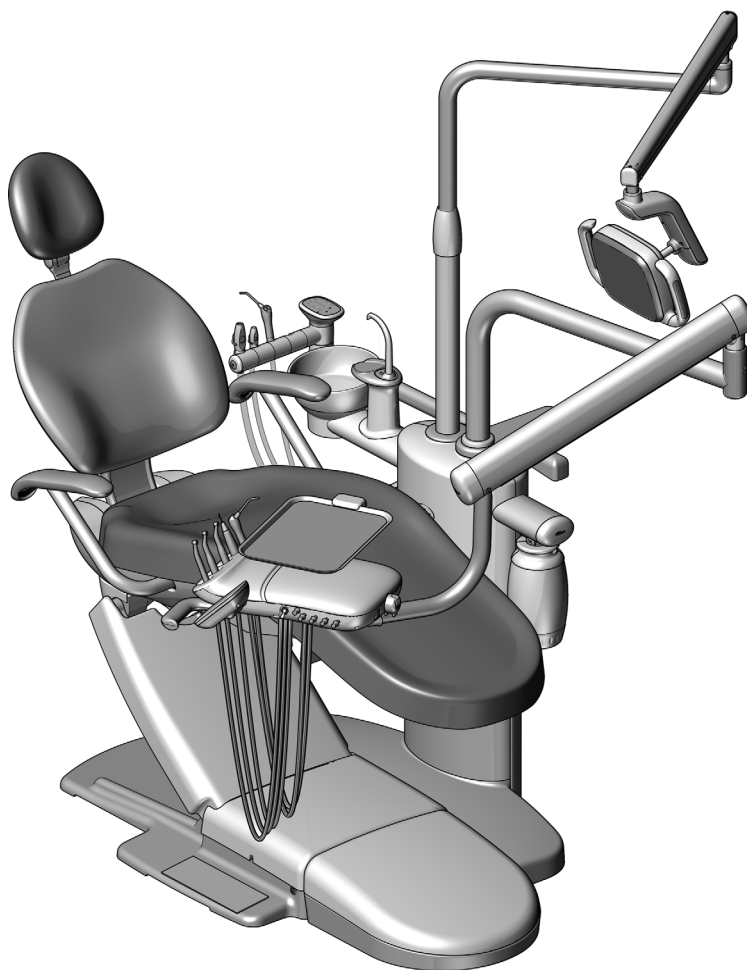


# Blok podpory A-dec® 363

## INŠTALAČNÁ PRÍRUČKA

### Obsah

Než začnete .....	2
Inštalácia bloku podpory .....	4
Inštalácia nástrojového vybavenia asistenta A-dec 352/353 .....	13
Inštalácia stomatologickej súpravy A-dec 334pro/335pro/334/335 .....	20
Inštalácia operačného svetla A-dec .....	30
Inštalácia konzoly monitora .....	30
Inštalácia pľuvadla .....	31
Inštalácia podlahovej rozvodnej skrinky .....	33
Prevedenie a pripojenie prívodov .....	35
Pripojenie vodičov a dátového vedenia bloku podpory k zdroju napájania .....	41
Príprava systému .....	49
Nastavenie systému .....	52
Vyrovnanie systému .....	53
Overenie voľného priestoru pre miskú pľuvadla .....	56
Obsluha dotykového ovládania .....	58
Test systému .....	60
Inštalácia krytov .....	61
Príloha: Inštalácia vzduchového vákuového systému (AVS) .....	69
Regulačné informácie .....	80



Blok podpory A-dec 363 na zubárskom kresle A-dec 311

#### Modely a verzie produktov, na ktoré sa vzťahuje tento dokument

Modely	Verzie	Opis
352, 353	A	Nástrojové vybavenie asistenta
334/335	A	Stomatologická súprava
334pro/335pro	neuplatňuje sa	Stomatologická súprava
311	B	Zubárske kreslo
363	A	Blok podpory

## Než začnete

---



**POZNMKA** Informácie zásadné pre úspešnú a bezpečnú inštaláciu sú v celej príručke tieňované ako táto poznmka.



**PREČÍTAJTE SI NASLEDUJCE INFORMCIE!** Pred začatím týchto postupov musí byť zubárske kreslo 311 ukotvené k podlahe. Ak kreslo nie je ukotvené, pozrite si *Inštaláčnú príručku zubárskeho kresla A-dec 311* (č. dielu 86.0921.35).



**VAROVANIE** Nebezpečenstvo úrazu elektrickým prdom. Pri odstraňovaní alebo výmene krytov dávajte pozor, aby ste nepoškodili žiadne vodiče ani hadice. Po opätovnom nasadení krytov sa uistite, že sú dobre upevnené.

### Odporúčané nástroje

- Sprava šesťhrannch kúčov
- Kliešte
- Magnetická vodovha
- 5/16" šesťhrann kúč
- Momentov kúč s 5/16" šesťhrannm bitom
- Diagonlne kliešte
- Nastaviteľn kúč
- Posvač objmky
- Pskov meter
- 1/4" a 3/8" kombinovan kúče
- Gumov kladivko
- Kržov skrutkovač
- Odizolovač vodičov



## Postupnosť inštalácie

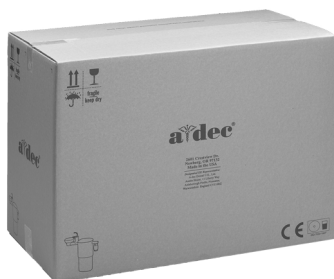
Vaša inštalácia nemusí vyžadovať všetky moduly opísané v tomto dokumente. Než začnete:

1. Zvážte, ktoré moduly budete inštalovať na blok podpory.
2. Pomocou postupnosti inštalácie si poznačte poradie modulov, ktoré budete inštalovať.



**POZNÁMKA** Balenie každého modulu obsahuje všetky súčasti potrebné na inštaláciu daného modulu.

**1**



Blok podpory

**3**



Stomatologická súprava

**2**



Nástrojové vybavenie asistenta

**4**



Operačné svetlo

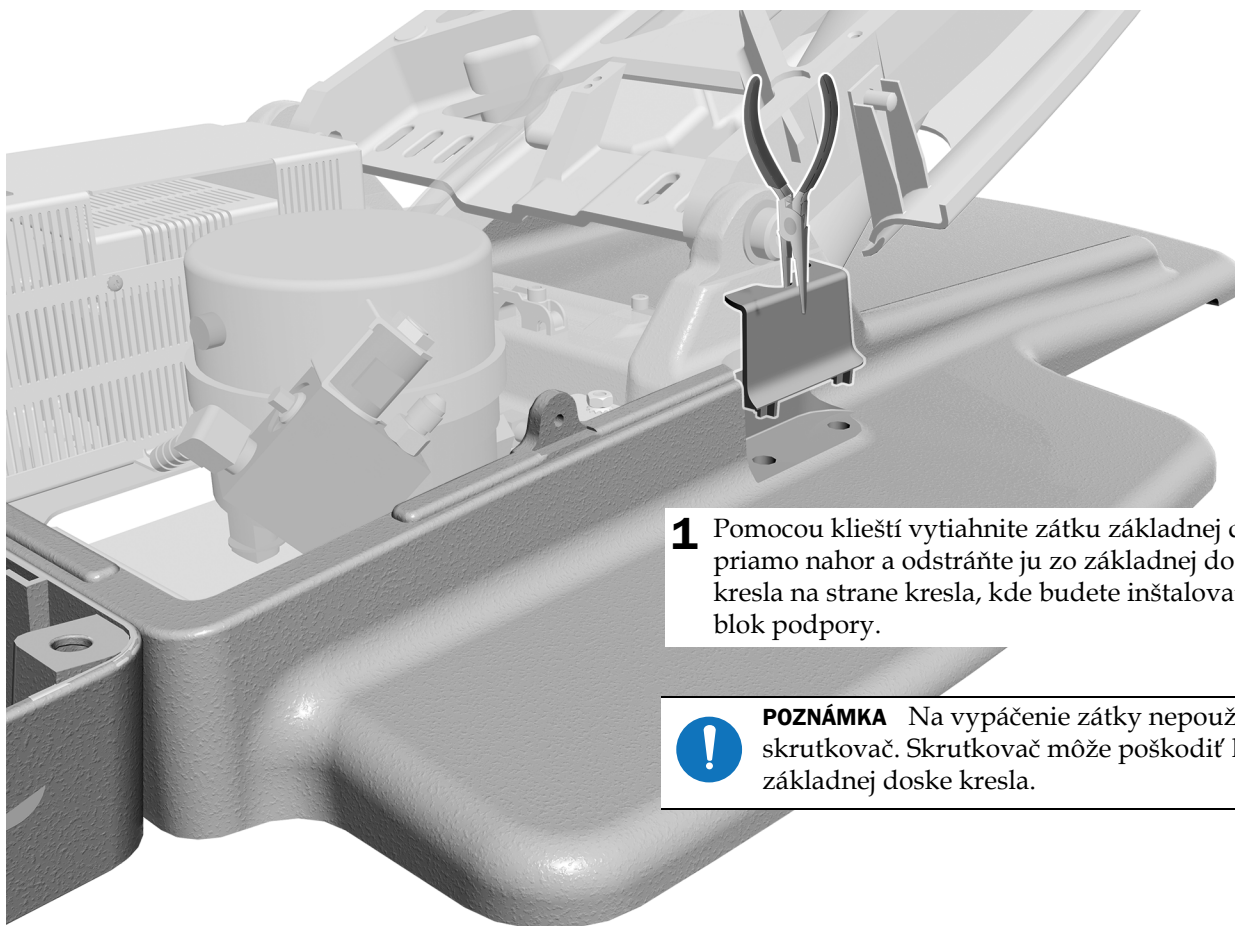
## Inštalácia bloku podpory

Blok podpory 363 je možné nainštalovať na ktorúkoľvek stranu kresla. Tieto postupy opisujú inštaláciu pre obsluhu praváka.

### Odporúčané nástroje

- Kliešte
- Magnetická vodováha
- 1/8", 3/16" a 3/8" šesťhranné kľúče
- 5/16" šesťhranný kľúč
- Momentový kľúč s 5/16" šesťhranným bitom
- Páskový meter

### Úkon 1.

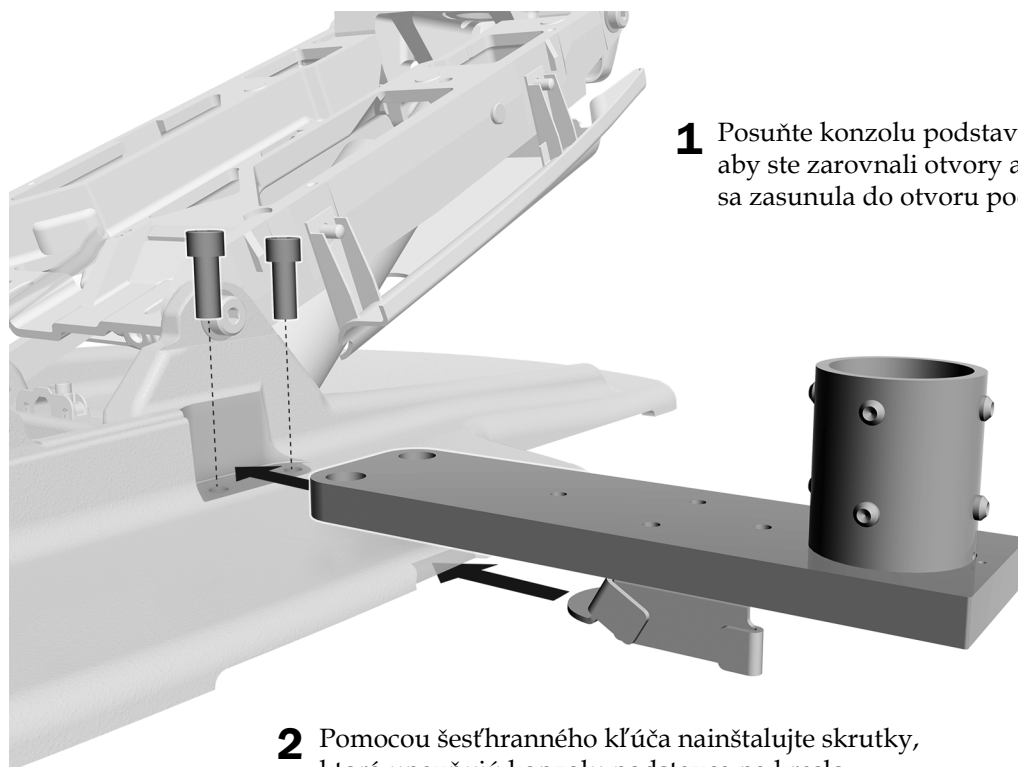


**1** Pomocou klieští vytiahnite zátku základnej dosky priamo nahor a odstráňte ju zo základnej dosky kresla na strane kresla, kde budete inštalovať blok podpory.



**POZNÁMKA** Na vypáčenie zátky nepoužívajte skrutkovač. Skrutkovač môže poškodiť lak na základnej doske kresla.

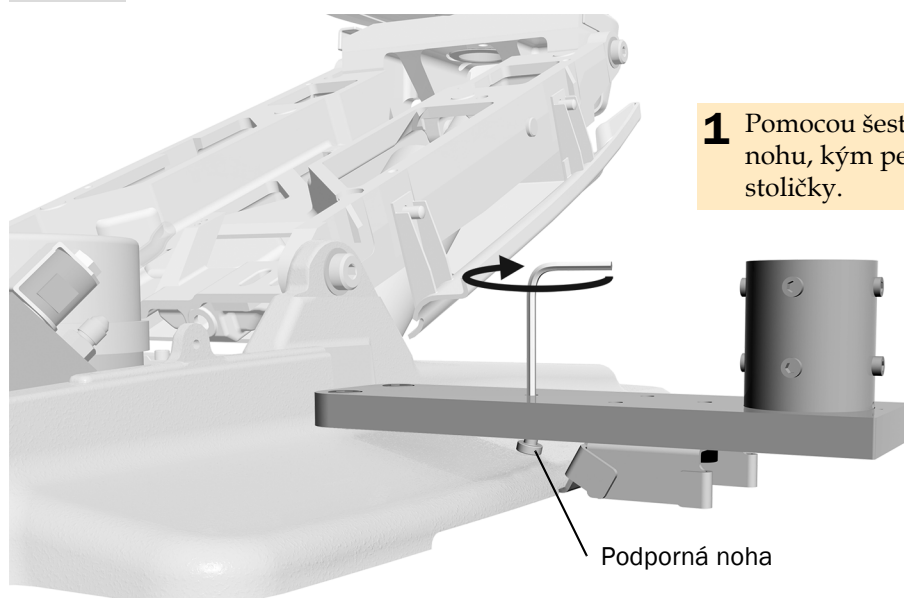
## Úkon 2.



- 1** Posuňte konzolu podstavca smerom ku kreslu, aby ste zarovnali otvory a spodn časť konzoly sa zasunula do otvoru pod základnou doskou.

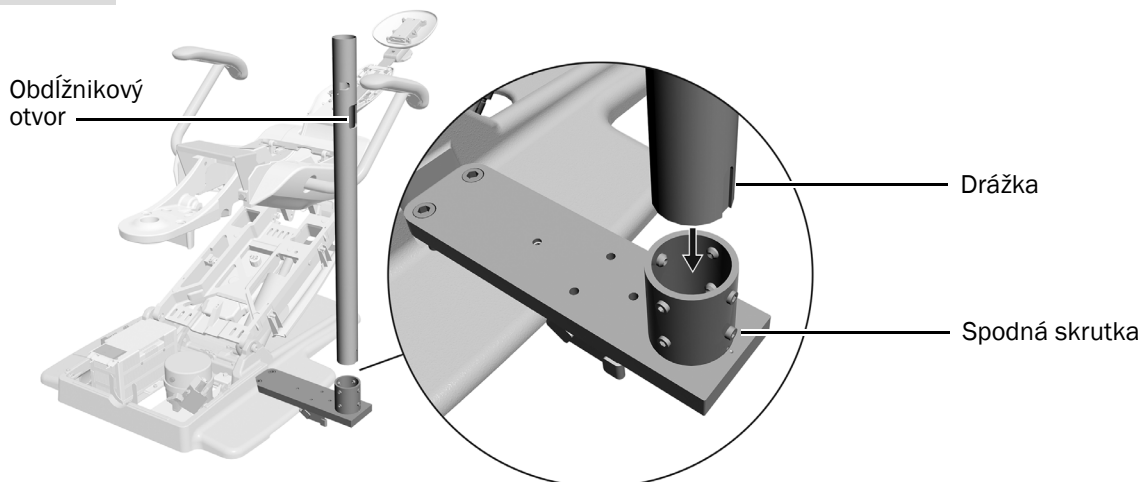
- 2** Pomocou šesťhrannho kľúča nainštalujte skrutky, ktoré upevňujú konzolu podstavca na kreslo.

## Úkon 3.



- 1** Pomocou šesťhrannho kľúča utiahnite podpern nohu, kým pevne nedosadne na základn dosku stoličky.

## Úkon 4.



- 1 Umiestnite stĺpik bloku podpory do konzoly podstavca. Obdĺžnikový otvor a drážku orientujte smerom doprava, keď sa na kreslo pozeráte od špičky. Usadíte spodnú skrutku do drážky.

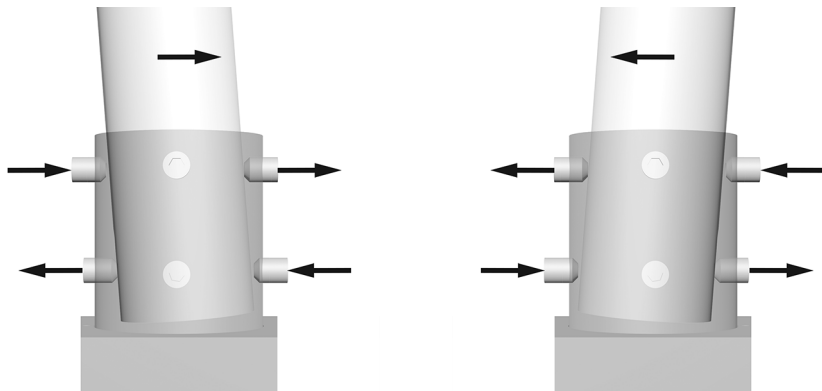
## Úkon 5.

1. Vycentrujte stĺpik v konzole.
2. Umiestnite vodováhu zvisle k stĺpiku, priamo nad vyrovnávacie skrutky.
3. Uťahujte skrutky okolo konzoly. Udržujte stĺpik v konzole čo najviac vycentrovanej.



**TIP** Začnite skrutkami pod obdĺžnikovým otvorom v stĺpiku. Pri uťahovaní skrutiek dbajte na to, aby bola skrutka usadená v drážke v spodnej časti stĺpika.

4. Ak chcete zmeniť náklon spojky, nastavte vyrovnávacie skrutky na hornej a dolnej strane konzoly v opačnom smere. Ktoré skrutky utiahnete alebo povolíte, závisí od smeru náklonu, ktorý sa snažíte korigovať. Uťahujte a povolujte vyrovnávacie skrutky po dvojiciach.



5. Nastavte všetkých osem vyrovnávacích skrutiek okolo držiaka, kým sa nedosiahne rovina. Keď je systém vyrovnaný, pevne utiahnite vyrovnávacie skrutky.



**POZNÁMKA** Toto je počiatočné vyrovnanie stĺpika. Blok podpory si bude vyžadovať aj konečné vyrovnanie po inštalácii všetkých modulov.

## Úkon 6.

- 1 Omotajte si zväzok hadíc bloku podpory okolo ruky a zdvihnite blok podpory z krabice.
- 2 Odstráňte kryty z bloku podpory.



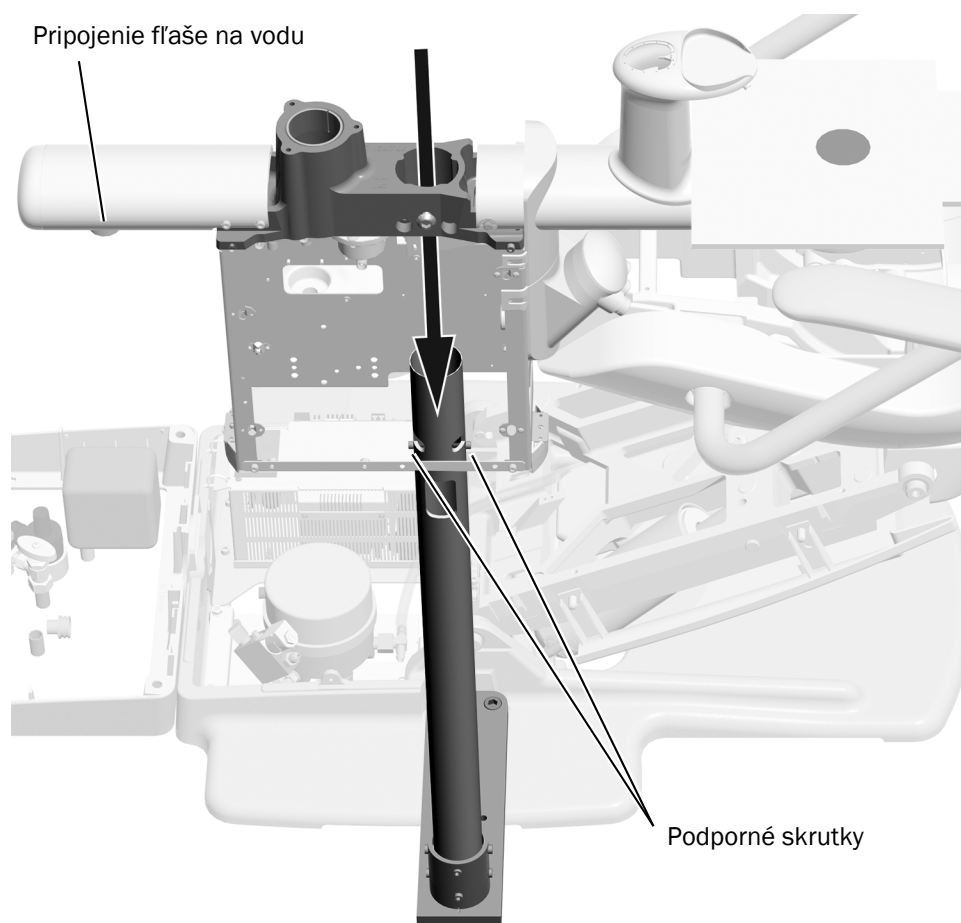
**VAROVANIE** Ak systém obsahuje pľuvadlo, neodstraňujte polohovacie vodidlo, ktoré je káblom pripevnené k podpore misky pľuvadla, kým nie je blok podpory správne vyrovnaný. Na zabezpečenie správneho zarovnania bloku podpory vykonajte postup v nasledujúcej časti.

- 3 Blok podpory držte nad stĺpikom bloku podpory s pripojením fľaše na vodu smerom k špičke kresla.



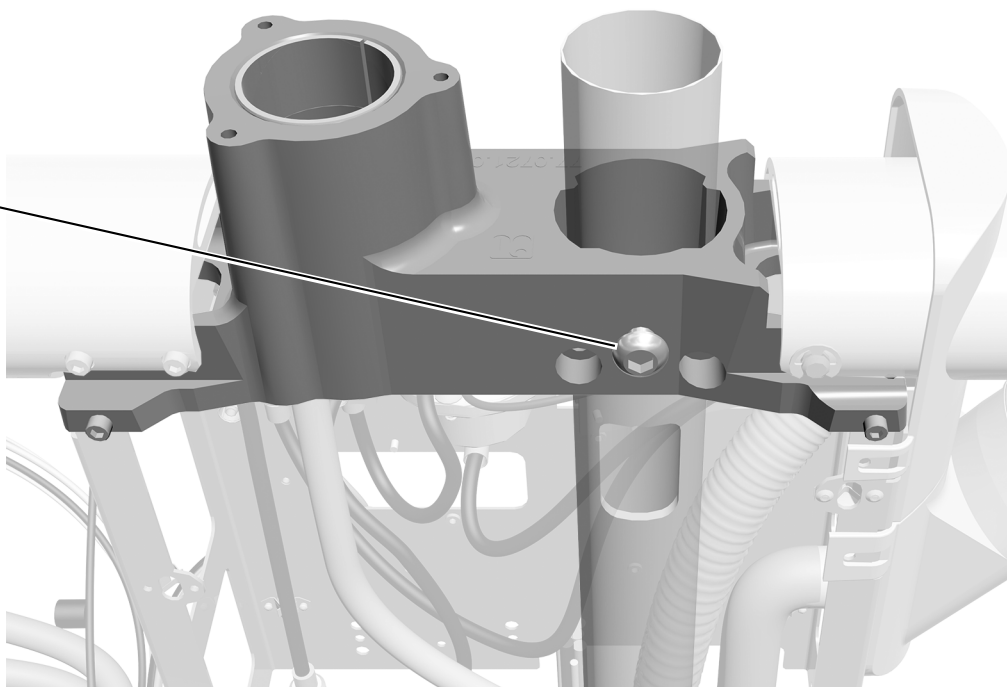
**POZOR** Dbajte na to, aby ste umiestnili všetky vodiče a hadice tak, aby nepresahovali a zostali na vnútornej strane rámu bloku podpory a nedošlo k ich stlačeniu alebo zalomeniu.

- 4 Blok podpory posúvajte po stĺpiku, kým rám nedosadne na podporné skrutky.



## Úkon 7.

Skrutka s gombíkovou hlavou



- 1** Pomocou šesťhranného kľúča utiahnite skrutku s gombíkovou hlavou tak, aby ste mohli otáčať blokom podpory, ale aby sa neotáčal voľne.

**Úkon 8.**

Ak váš systém obsahuje pľuvadlo:

- 1 Zapnite napájanie kresla.
- 2 Rozložte polohovacie vodidlo.



**VAROVANIE** Polohovacie vodidlo musí byť mimo podrúčky, aby sa zabezpečila správna vôľa medzi miskou pľuvadla a podrúčkou.

- 3 Zarovnajte blok podpory tak, aby sa polohovacie vodidlo nepresahovalo podrúčku, ale pritom nezanechávalo medzeru. (Medzera môže spôsobiť nesprávne nasadenie krytov bloku podpory.)



**UPOZORNENIE** Dosky plošných spojov sú citlivé na elektrostatické výboje. Pri dotyku dosky s plošnými spojmi alebo pri pripájaní na dosku s plošnými spojmi alebo z nej sa vyžaduje dodržiavanie bezpečnostných opatrení proti elektrostatickým výbojom (ESD). Dosky plošných spojov musí inštalovať výhradne elektrikár alebo kvalifikovaný servisný technik.

- 4 Ak chcete otestovať vôľu, pomocou prepójky pohybujte kreslom nahor a nadol.

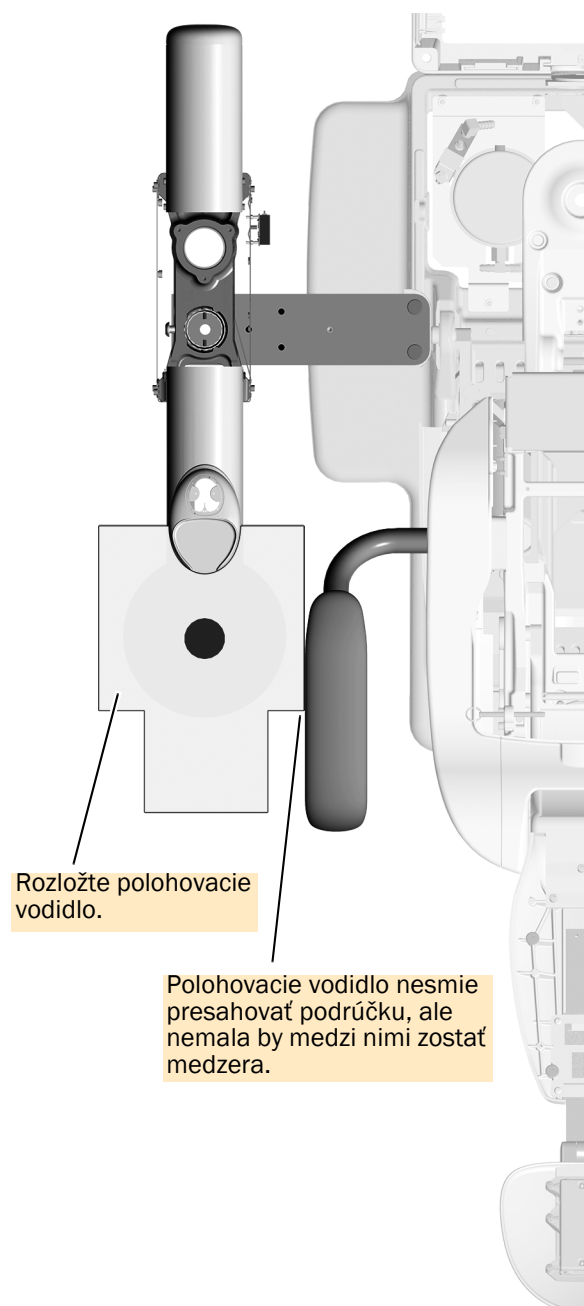


**VAROVANIE** Ak systém nevypnete alebo neodpojíte od napájania predtým, než začnete s týmto postupom, môže dôjsť k poškodeniu produktu a závažnému úrazu alebo úmrtiu.

- 5 Vypnite napájanie kresla.

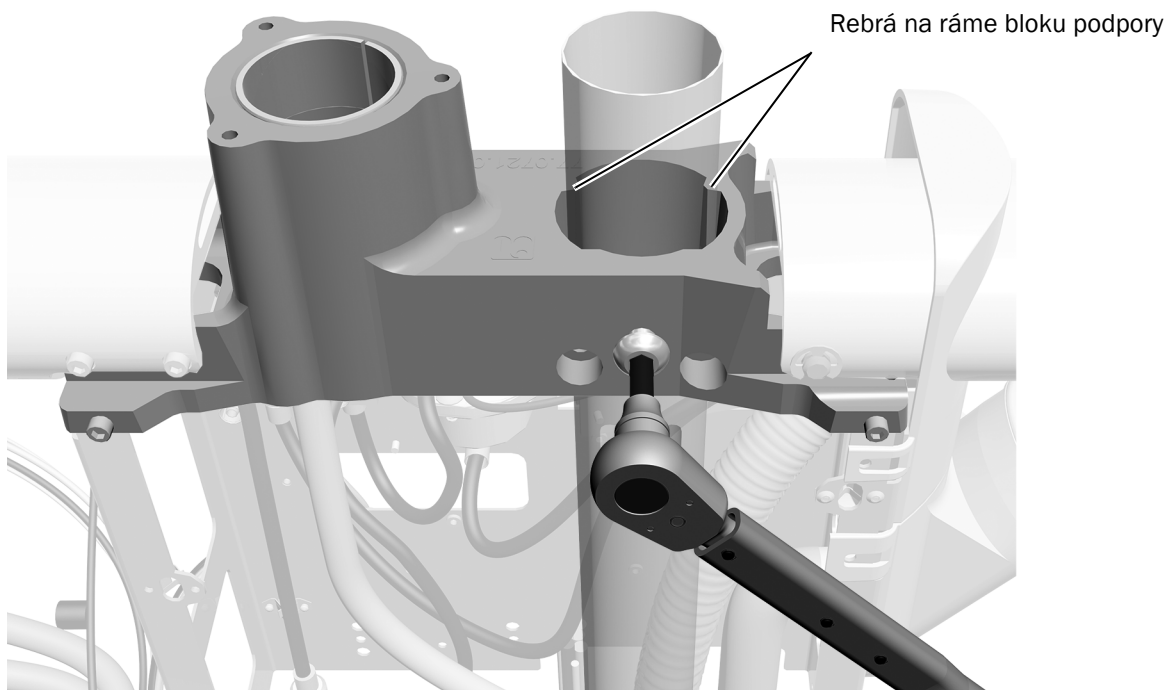
Ak váš systém neobsahuje pľuvadlo alebo kreslo nemá podrúčku vedľa pľuvadla:

- 1 Zarovnajte blok podpory tak, aby bol rovnobežný so zubárskym kreslom.



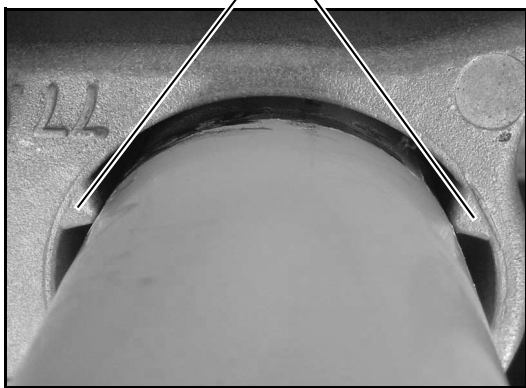


## Úkon 9.



- 1** Pomocou momentového kľúča so šesťhranným bitom utiahnite skrutku s gombíkovou hlavou krútiacim momentom najmenej  $35 \text{ N} \cdot \text{m}$  (26 stôp-libier). Pri uťahovaní skrutky dbajte na to, aby si polohovacie vedenie zachovalo vôľu od podrúčky.

Rebrá na ráme bloku podpory



- 2** Skontrolujte, či sú rebrá na ráme bloku podpory úplne usadené proti stĺpiku. V prípade potreby utiahnite skrutku s gombíkovou hlavou väčším krútiacim momentom.

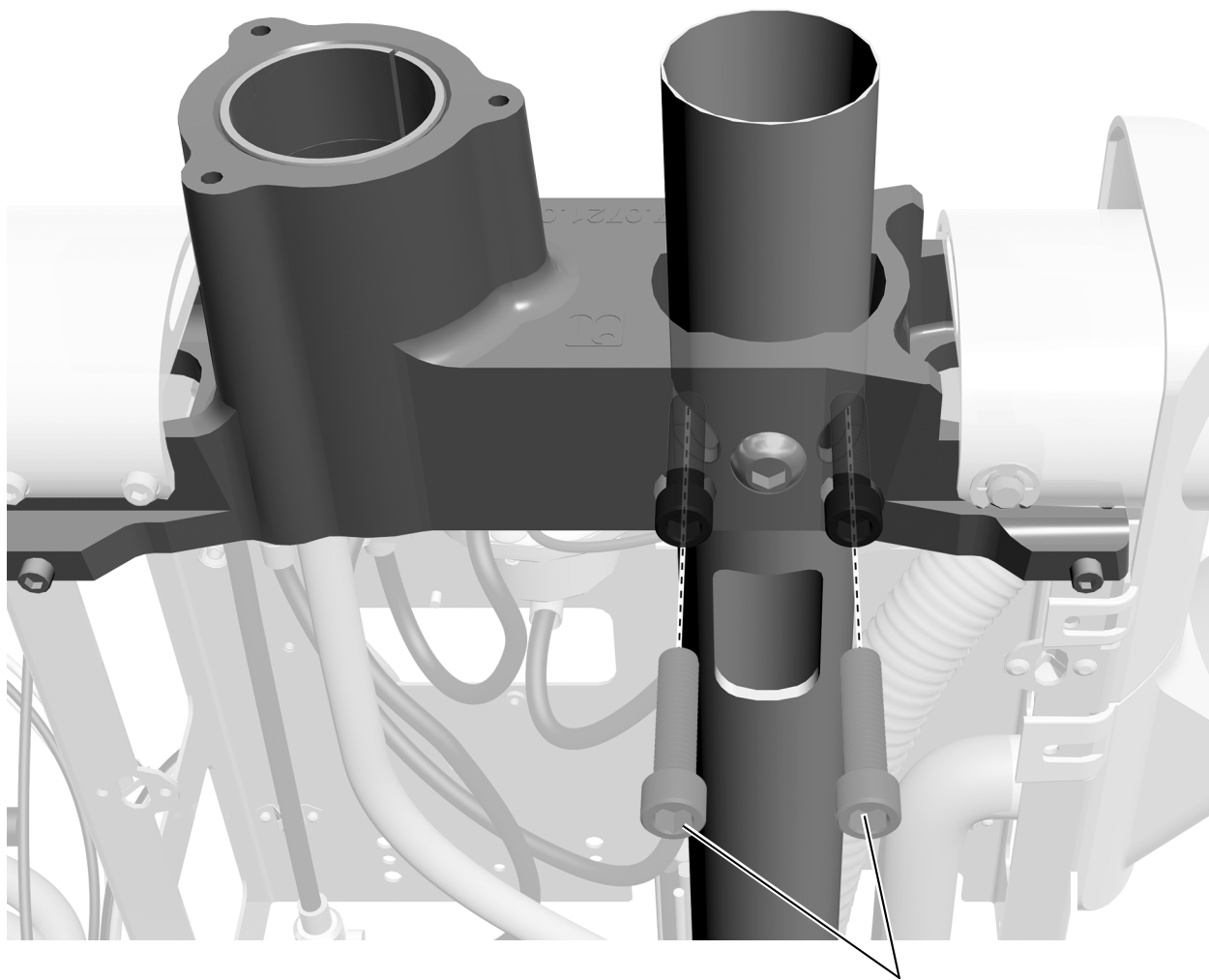


**POZNÁMKA** Rebrá na ráme bloku podpory musia byť po celej dĺžke úplne usadené proti stĺpiku. Neúplné usadenie spôsobí problémy s vyrovnaním neskôr počas procesu inštalácie.



## Úkon 10.

- 1 Pomocou šesťhranného kľúča nainštalujte dve skrutky s vnútorným šesťhranom v hlave 1-1/2". Skrutky striedavo uťahujte, kým sa rovnomerne nedotknú zadnej strany otvorov v stĺpiku bloku podpory a nebudú pevne zaistené.



Skrutky s vnútorným šesťhranom v hlave



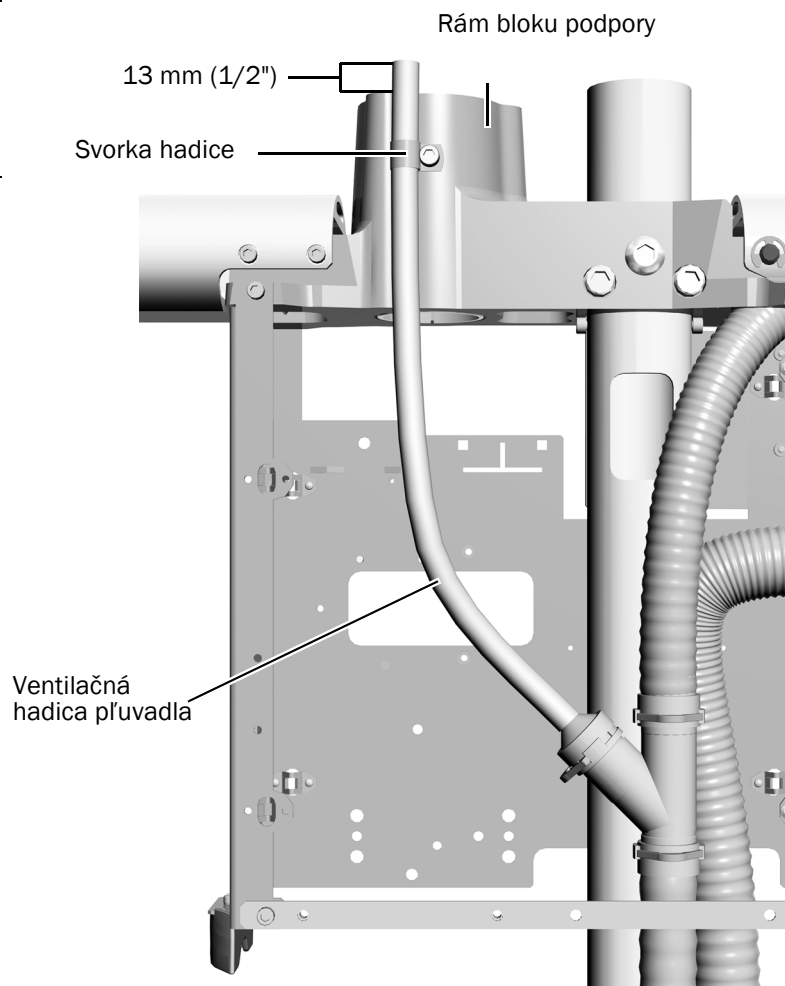
**POZNÁMKA** Pri uťahovaní skrutiek dbajte na to, aby si polohovacie vedenie zachovalo vôľu od podrúčky.

## Úkon 11.



**POZOR** Overte, či sa koniec ventilačnej hadice pľuvadla nachádza 13 mm (1/2") nad rámom bloku podpory. Tým sa zabezpečí, že pľuvadlo bude správne odtekať.

- 1** Ak je potrebné upraviť dĺžku ventilačnej hadice pľuvadla, pomocou šesťhranného kľúča uvoľnite svorku upevňujúcu ventilačnú hadicu pľuvadla na bloku podpory.
- 2** Posuňte hadicu nahor tak, aby bol jej koniec 13 mm (1/2") nad rámom bloku podpory.
- 3** Utiahnutím svorky zaistíte ventilačnú hadicu v správnej polohe.



## Inštalácia nástrojového vybavenia asistenta A-dec 352/353

Postupujte podľa príslušných pokynov na inštaláciu nástrojového vybavenia asistenta.

**Inštalácia nástrojového vybavenia asistenta A-dec 352 pripevneného na teleskopickom ramene . . . . 13**

**Inštalácia nástrojového vybavenia asistenta A-dec 353 pripevneného na pľuvadle . . . . . 17**



Teleskopické nástrojové vybavenie asistenta A-dec 352 s voliteľným dotykovým ovládacím panelom



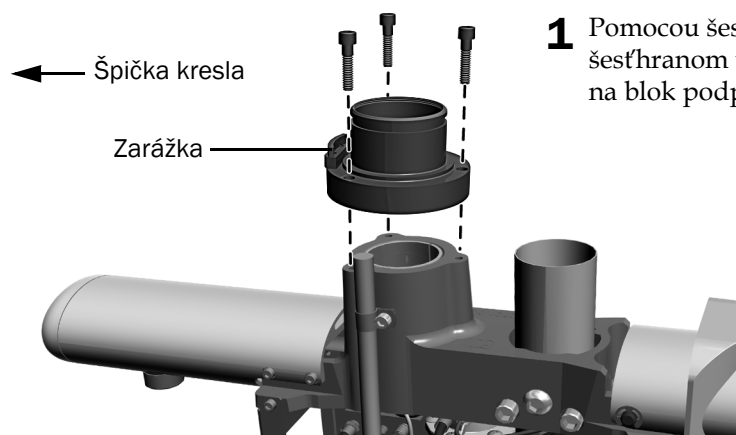
Nástrojové vybavenie asistenta A-dec 353 pripevnené na pľuvadle s voliteľným dotykovým ovládacím panelom

### Inštalácia nástrojového vybavenia asistenta A-dec 352 pripevneného na teleskopickom ramene

#### Odporúčané nástroje

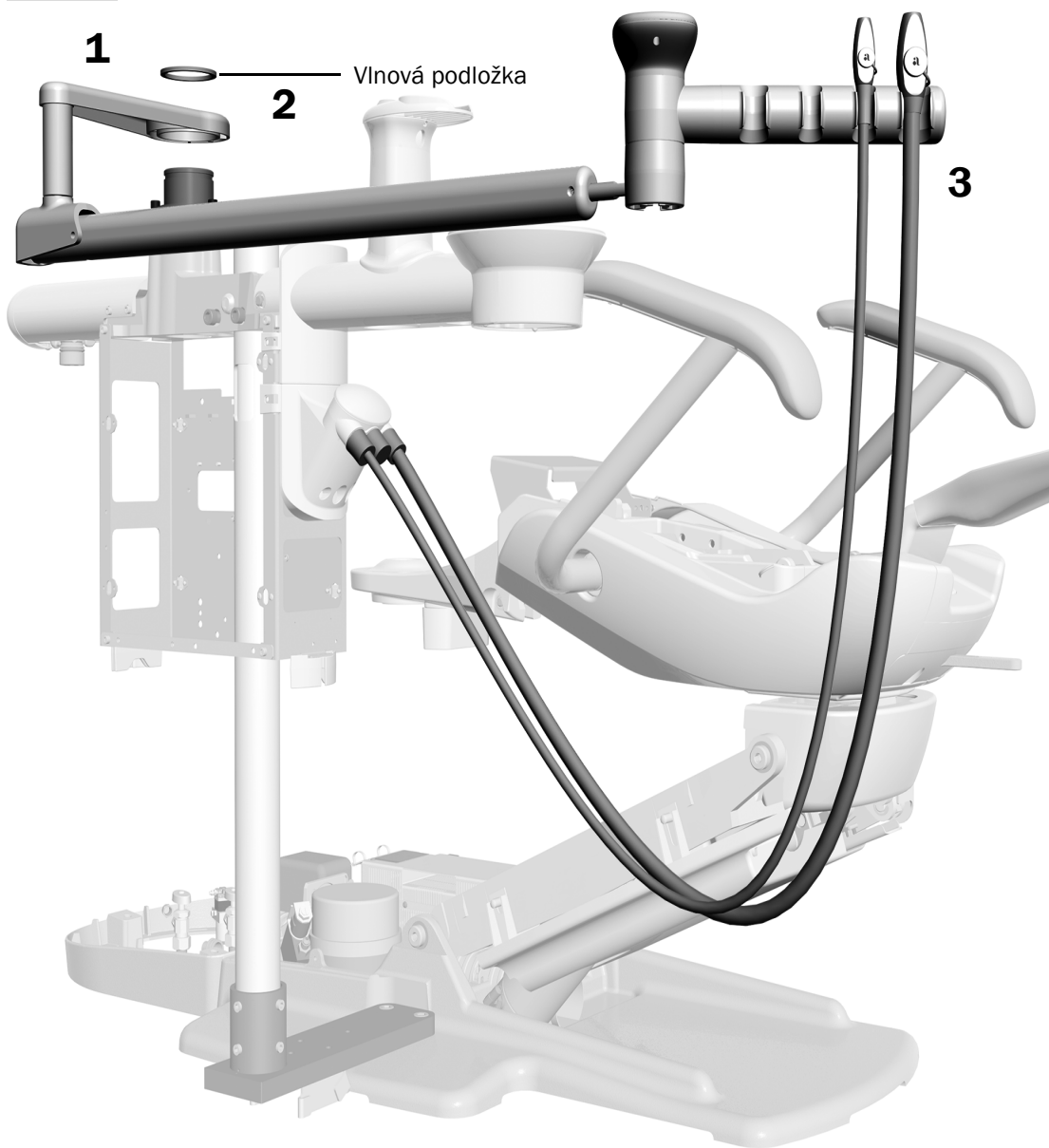
- 3/16" šesťhranný kľúč
- Diagonálne kliešte

#### Úkon 1.



**1** Pomocou šesťhranného kľúča a troch 1" skrutiek s vnútorným šesťhranom v hlave namontujte náboj teleskopického ramena na blok podpory. Zarážka na náboji smeruje k špičke kresla.

## Úkon 2.



1. Nasadíte rameno asistenta na náboj.
2. Zatlačte jeden koniec vlnovej podložky a zachyťte ho na hrebeni náboja. Systematicky pokračujte okolo náboja a tlačte podložku nadol, kým nie je úplne nainštalovaná.
3. Umiestnite HVE a odsávačku slín do ich držiakov a potom pripojte ich hadice k vákuovej nádobe.

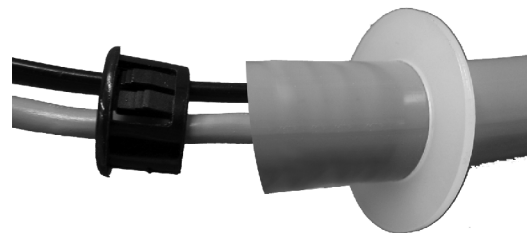


**POZNÁMKA** Ak systém obsahuje vzduchový vákuový systém, HVE a odsávačka slín sú nainštalované pred dodaním výrobku a nie je možné ich odstrániť.

**Úkon 3.**

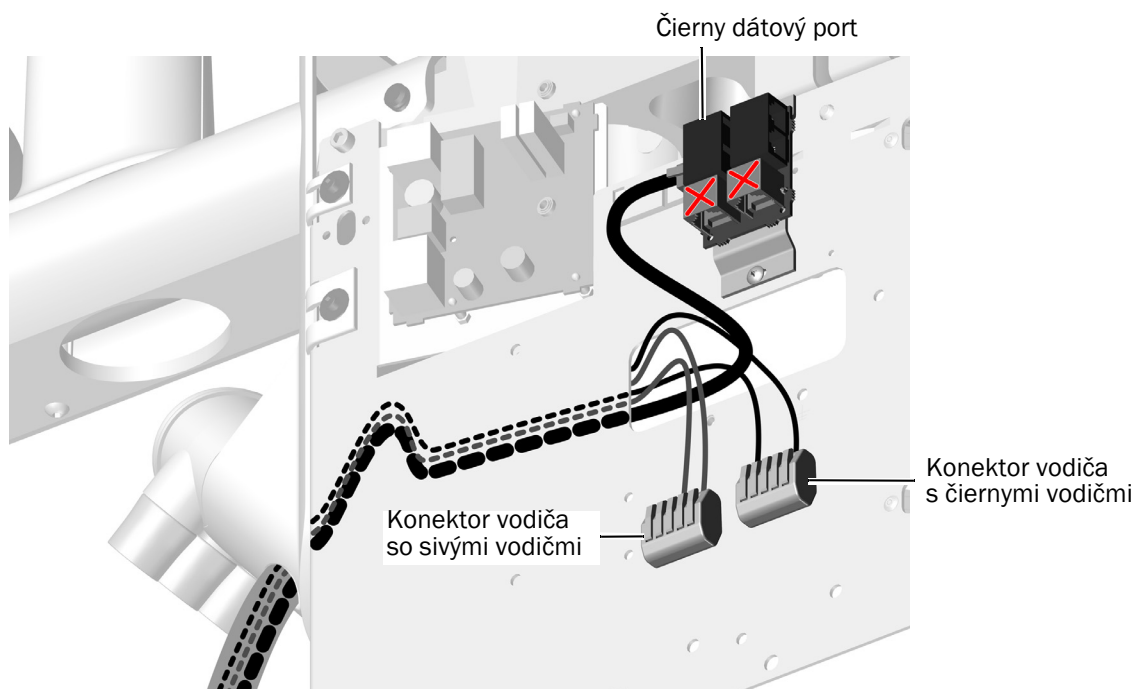
**UPOZORNENIE** Dosky plošných spojov sú citlivé na elektrostatické výboje. Pri dotyku dosky s plošnými spojmi alebo pri pripájaní na dosku s plošnými spojmi alebo z nej sa vyžaduje dodržiavanie bezpečnostných opatrení proti elektrostatickým výbojom (ESD). Dosky plošných spojov musí inštalovať výhradne elektrikár alebo kvalifikovaný servisný technik.

- 1** Ak systém obsahuje dotykový ovládací panel, preveďte hadicu dotykového ovládacieho panela pod vákuovou nádobou cez otvor vpravo (ide o najväčší otvor).
- 2** Nainštalujte odľahčovač ťahu pre hadicu dotykového ovládacieho panela tak, že na hadicu nasadíte podložku a potom do hadice zasuniete objímku.



**TIP** Pri nastavovaní odľahčovača ťahu ponechajte dostatočné množstvo hadice, aby zodpovedala závesu hadice nástroja.

- 3** Preveďte dátové vedenie dotykového ovládacieho panela a napájacie káble cez blok podpory a cez obdĺžnikový otvor na vonkajšiu stranu rámu bloku podpory.



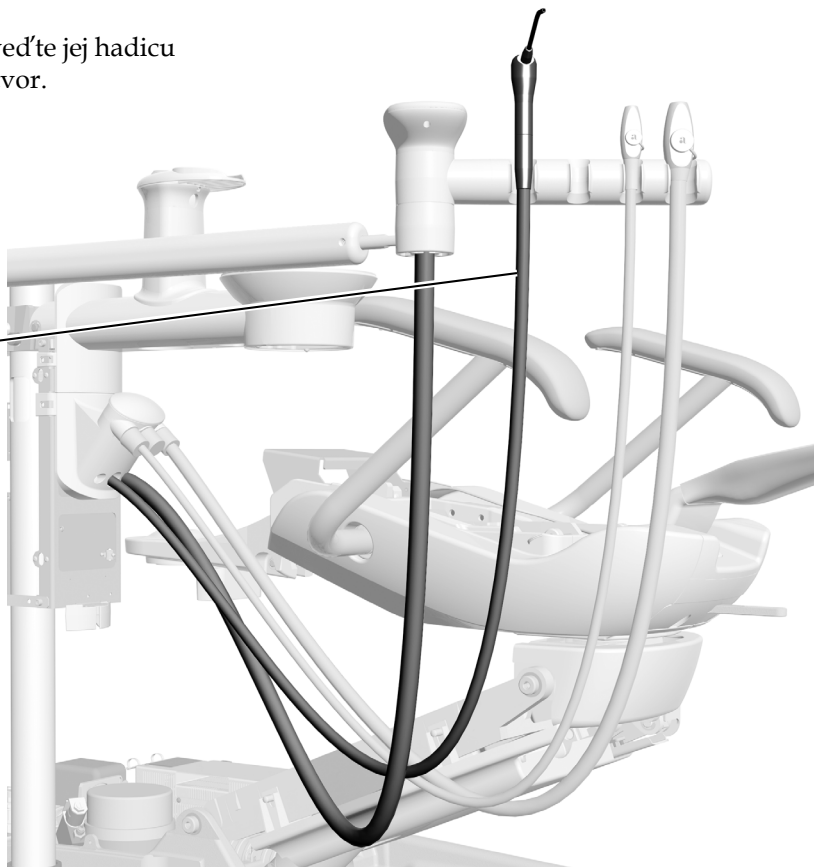
**POZOR** Zapojenie čierneho dátového vedenia DCS1 do sivého portu DCS2 môže poškodiť výrobok.

- 4** Zapojte dátové vedenie do čierneho dátového portu DCS1.
- 5** Pripojte jednotlivé napájacie vodiče ku konektorom vodičov s rovnakou farbou vodičov.

## Úkon 4.

- 1 Umiestnite striekačku do držiaka a preveďte jej hadicu pod vákuovou nádobou cez stredový otvor.

Hadica striekačky



- 2 Pomocou upevnenia kábla a čiernej podložky vytvorte odľahčenie ťahu pre hadicu striekačky. Pomocou upevnenia kábla vytvorte dvojité slučku, aby hadica pevne držala.



**TIP** Pri nastavovaní odľahčovača ťahu ponechajte dostatočné množstvo hadice, aby zodpovedala závesu hadice nástroja.

## Inštalácia nástrojového vybavenia asistenta A-dec 353 pripevneného na pľuvadle

### Odporúčané nástroje

- Diagonálne kliešte
- Súprava šesťhranných kľúčov

### Úkon 1.

- 1 Pomocou diagonálnych klieští prestrihnite upevnenie kábla a odstráňte vodidlo na polohovanie pľuvadla a penovú zátku.

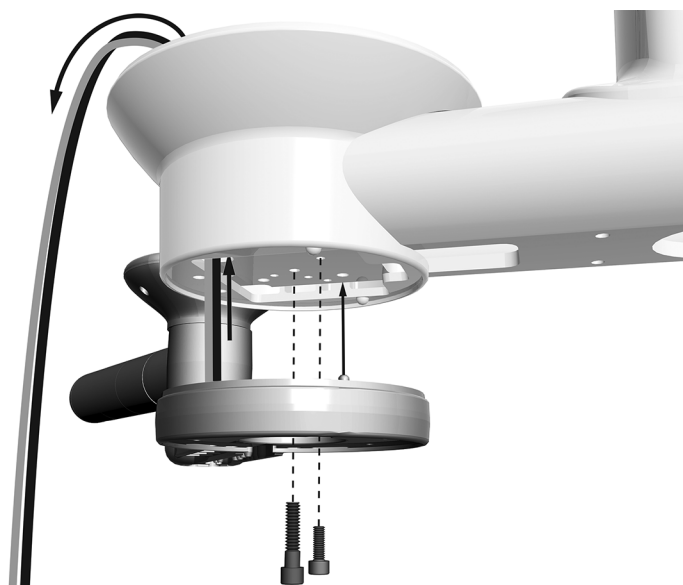


**POZNÁMKA** Polohovacie vodidlo a penovú zátku, ktorá ho drží v podpore misky pľuvadla, uschovajte. Neskôr ich budete potrebovať na overenie správnej vôle medzi miskou pľuvadla a podrúčkou. Ďalšie informácie nájdete v časti „Overenie voľného priestoru pre miskú pľuvadla“ na strane 56.

- 2 Ak systém obsahuje vzduchový podtlakový systém (AVS), pomocou šesťhranného kľúča odstráňte dve skrutky spájajúce zostavu prepínača so spodnou časťou podpory misky pľuvadla.

### Úkon 2.

- 1 Ak nástrojové vybavenie asistenta obsahuje dotykový ovládací panel, preved'te napájací kábel a dátové vedenie nahor do držiaka pľuvadla.
- 2 Umiestnite nástrojové vybavenie asistenta pod držiak pľuvadla a otáčajte ho smerom od kresla, kým stĺpik nezapadne do otvoru v spodnej časti podpory misky pľuvadla.
- 3 Pripevnite nástrojové vybavenie asistenta k spodnej časti držiaka pľuvadla.
  - Pomocou šesťhranného kľúča nainštalujte stredovú skrutku.
  - Pomocou šesťhranného kľúča nainštalujte skrutku do veľkého zapusteného otvoru mimo stredu.
- 4 Ak ste v kroku 2 úkonu 1 odpojili zostavu prepínača AVS, teraz ju znovu pripojte.



Skrutky s vnútorným šesťhranom v hlave  
(zobrazená skutočná veľkosť)



Pre stredný otvor  
(skrutka 1/4-20 x 1")



Pre zapustený otvor  
(skrutka 10-32 x 5/8")

### Úkon 3.

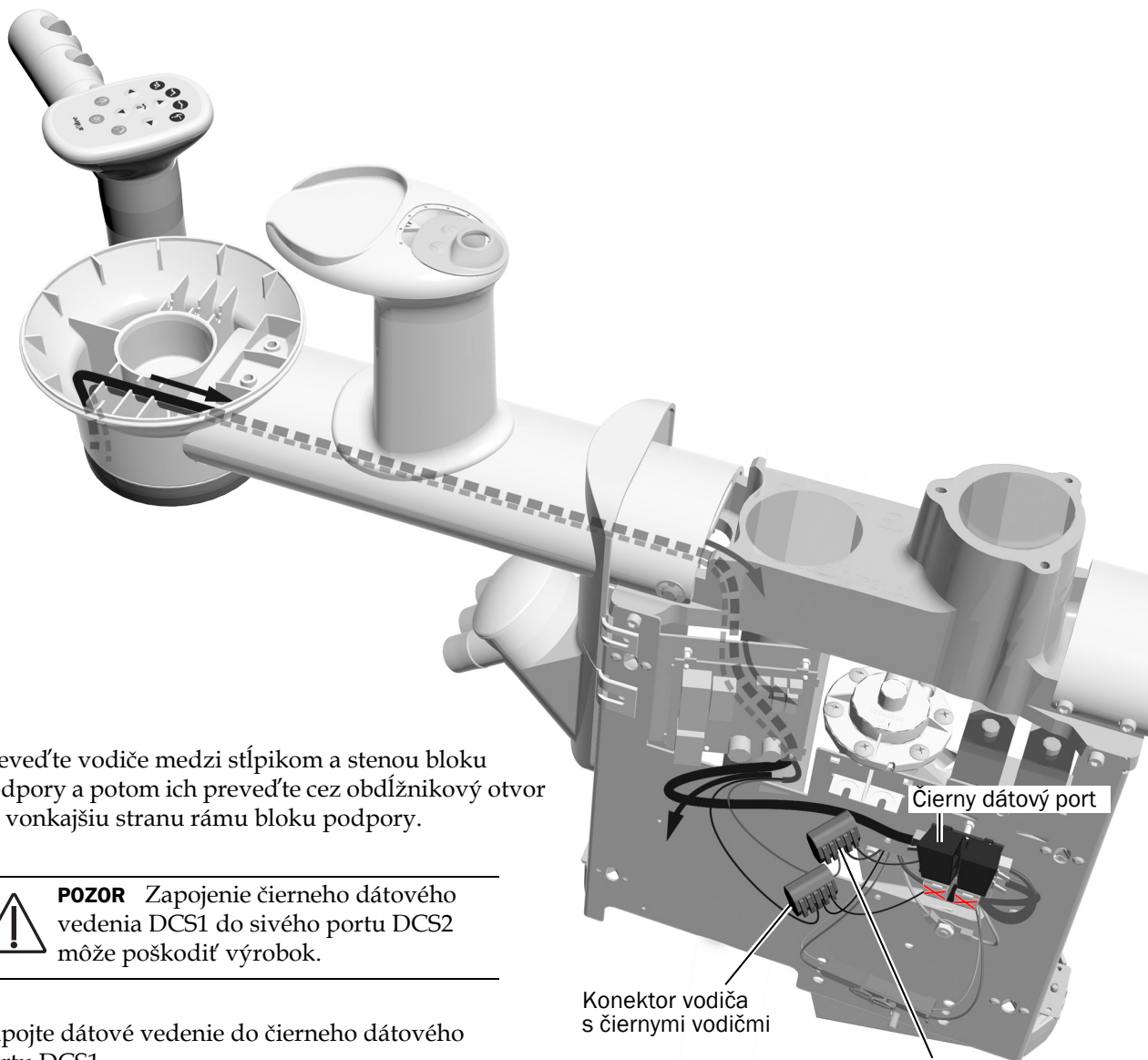
Ak nástrojové vybavenie asistenta obsahuje dotykový ovládací panel:

- 1 Napájací kábel a dátové vedenie preved'te cez rameno p'ľuvadla a do bloku podpory.



**TIP** Na konce vodičov pripevnite upevnenie kábla, aby ste ich mohli previesť cez rameno p'ľuvadla.

- 2 Preved'te napájací kábel a dátové vedenie cez drážky p'ľuvadla.



- 3 Preved'te vodiče medzi stĺpikom a stenou bloku podpory a potom ich preved'te cez obdĺžnikový otvor na vonkajšiu stranu rámu bloku podpory.



**POZOR** Zapojenie čierneho dátového vedenia DCS1 do sivého portu DCS2 môže poškodiť výrobok.

- 4 Zapojte dátové vedenie do čierneho dátového portu DCS1.
- 5 Pripojte jednotlivé napájacie vodiče ku konektorom vodičov s rovnakou farbou vodičov.



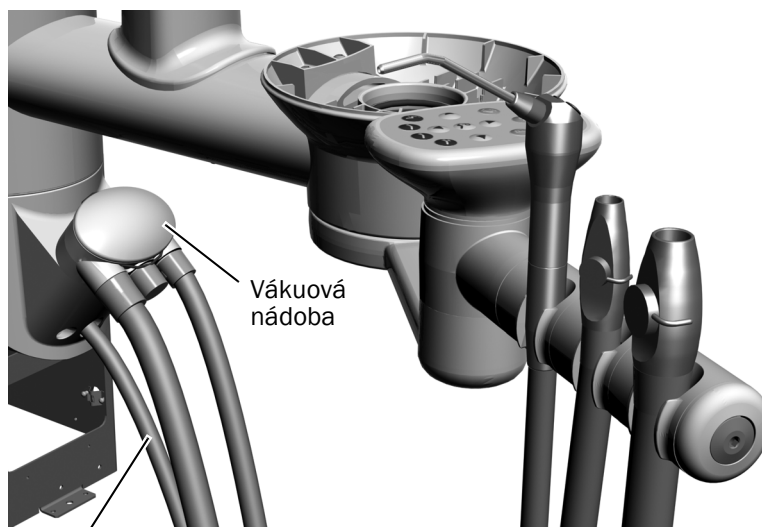
## Úkon 4.

- 1 Umiestnite vysokovýkonné odsávanie (HVE) a odsávačku slín do ich držiakov a potom pripojte ich hadice k vákuovej nádobe.



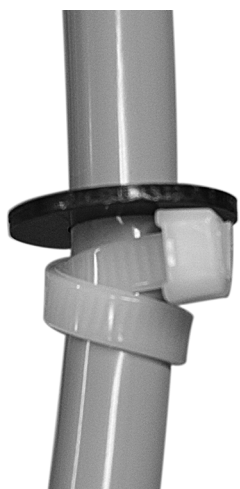
**POZNÁMKA** Ak systém obsahuje systém AVS, HVE a odsávačka slín sú nainštalované pred dodaním výrobku a nie je možné ich odstrániť.

- 2 Umiestnite striekačku do držiaka a preved'te jej hadicu pod vákuovou nádobou cez stredový otvor.



Hadica striekačky

- 3 Pomocou upevnenia kábla a čiernej podložky vytvorte odľahčenie ťahu pre hadicu striekačky. Pomocou upevnenia kábla vytvorte dvojitú slučku, aby hadica pevne držala.

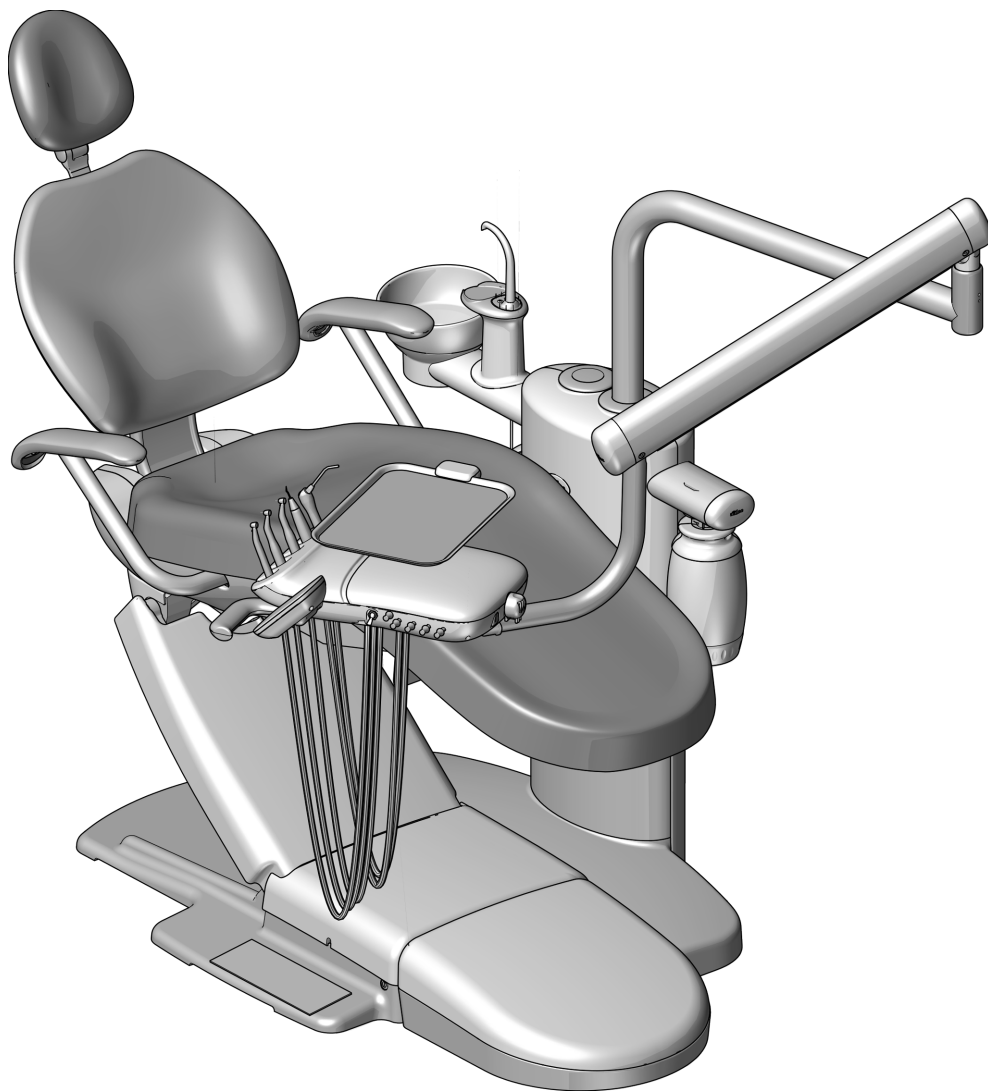


**TIP** Pri nastavovaní odľahčovača ťahu ponechajte dostatočné množstvo hadice, aby zodpovedala závesu hadice nástroja.

## Inštalácia stomatologickej súpravy A-dec 334pro/335pro/334/335

---

Blok podpory A-dec je možné nakonfigurovať so stomatologickou súpravou Traditional (A-dec 334pro/334) alebo Continental® (A-dec 335pro/335). Postup inštalácie je rovnaký pre obidva typy stomatologickej súpravy.



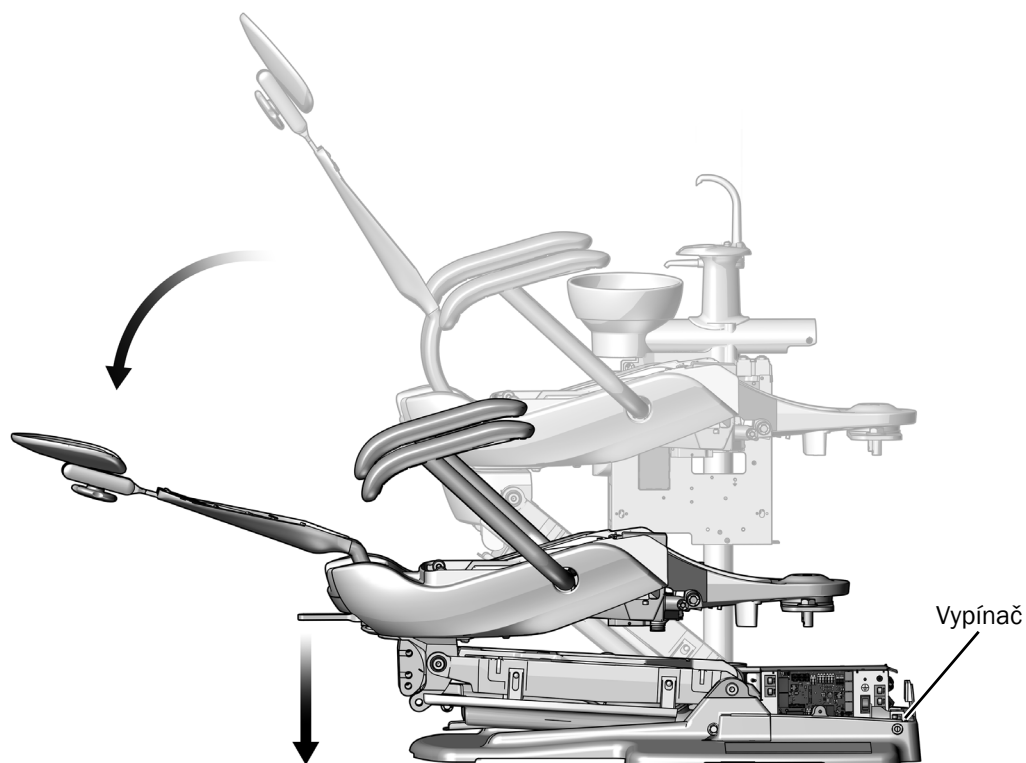
Stomatologická súprava A-dec 334pro Traditional

### Odporúčané nástroje

- Súprava šesťhranných kľúčov
- 3/8" kombinovaný kľúč
- Diagonálne kliešte

## Inštalácia súčastí stomatologickej súpravy

### Úkon 1.



- 1 Zapnite napájanie kresla.



**UPOZORNENIE** Dosky plošných spojov sú citlivé na elektrostatické výboje. Pri dotyku dosky s plošnými spojmi alebo pri pripájaní na dosku s plošnými spojmi alebo z nej sa vyžaduje dodržiavanie bezpečnostných opatrení proti elektrostatickým výbojom (ESD). Dosky plošných spojov musí inštalovať výhradne elektrikár alebo kvalifikovaný servisný technik.

- 2 Pomocou prepójky spustíte kreslo do najnižšej pozície.

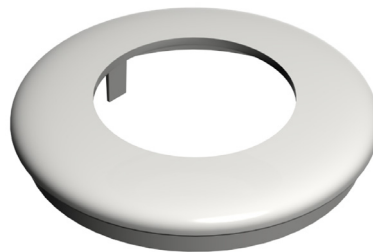


**VAROVANIE** Ak systém nevypnete alebo neodpojíte od napájania predtým, než začnete s týmto postupom, môže dôjsť k poškodeniu produktu a závažnému úrazu alebo úmrtiu.

- 3 Vypnite napájanie kresla.

## Úkon 2.

- 1** Uistite sa, že je na stĺpiku stomatologickej súpravy nasadené správne tesnenie obloženia.
- Ak systém obsahuje stomatologickú súpravu, ale neobsahuje nástrojové vybavenie asistenta pripievané na teleskopickom ramene, použite tesnenie obloženia, ktoré sa dodáva na stĺpiku stomatologickej súpravy.



Tesnenie obloženia používané so stomatologickou súpravou a bez nástrojového vybavenia asistenta

- Ak systém obsahuje stomatologickú súpravu a nástrojové vybavenie asistenta A-dec 352 pripievané na teleskopickom ramene, použite tesnenie obloženia, ktoré sa dodáva v súprave.



Tesnenie obloženia používané so stomatologickou súpravou a s nástrojovým vybavením asistenta A-dec 352 pripievaným na teleskopickom ramene

## Úkon 3.

- 1** Zdvihnite stomatologickú súpravu a vyrovnajte si ju cez rameno tak, aby ste mali jednu ruku voľnú na prevedenie zväzku hadíc a vodičov.

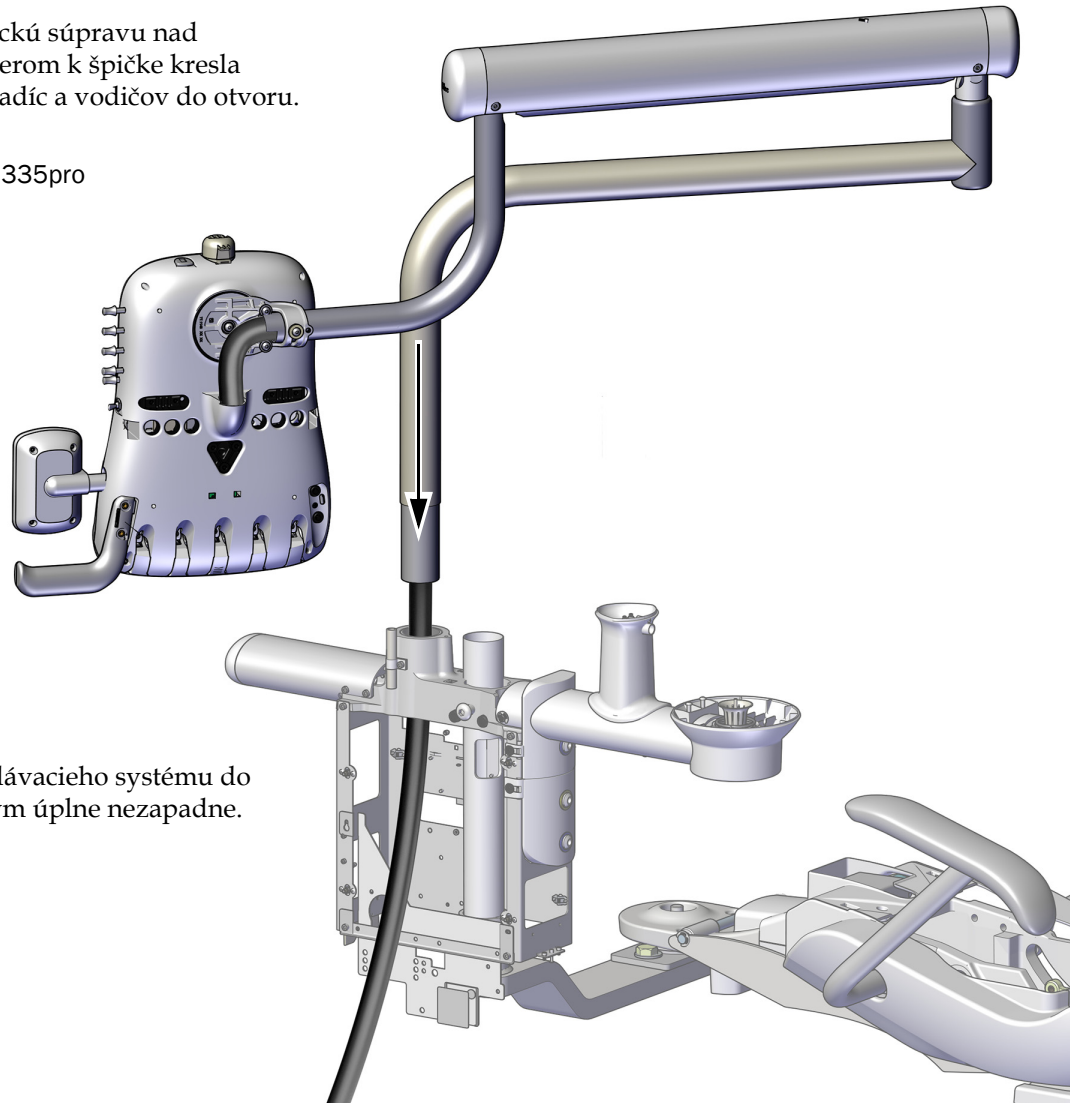


Zobrazený model A-dec 334pro

## kon 4.

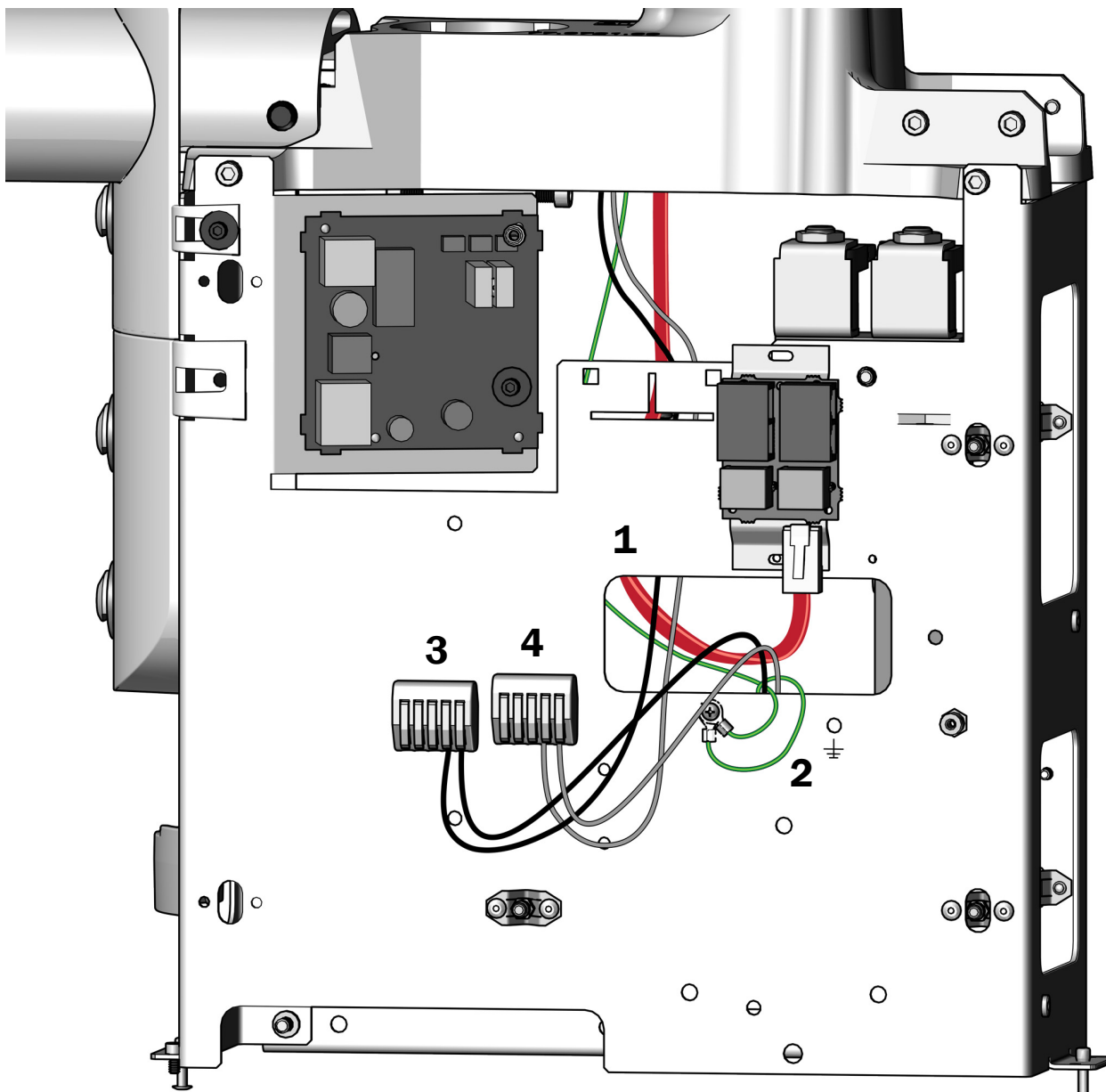
- 1** Drte dstomatologick spravu nad otvorom stpika smerom k špičke kresla a zaveďte zväzok hadc a vodičov do otvoru.

Zobrazen model A-dec 335pro



- 2** Zasuňte stpik dodvacieho systému do bloku podpory, km úplne nezapadne.

## Úkon 5.

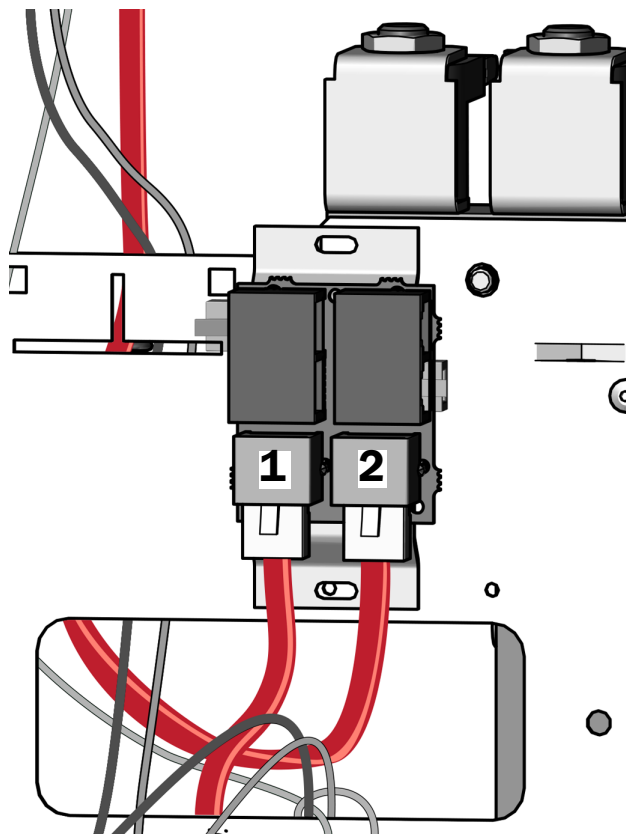


Zobrazené vodiče a červené dátové vedenie DCS2 z modelu 334pro/335pro

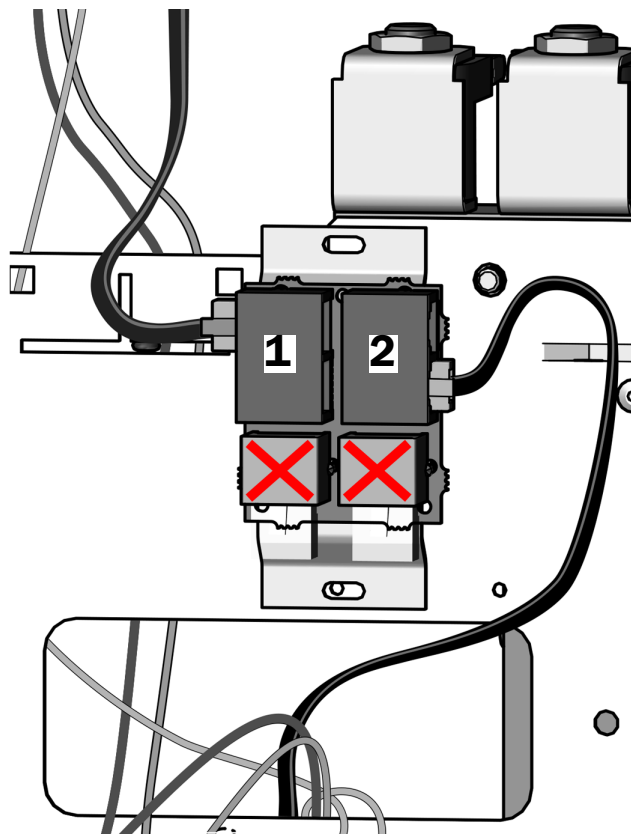
- 1** Preved'te vodiče a dátové vedenie zo stomatologickej súpravy cez obdĺžnikový otvor na vonkajšiu stranu rámu bloku podpory.
- 2** Pripojte uzemňovací vodič.
- 3** Pripojte čierny vodič ku konektoru vodiča s už pripojeným čiernym vodičom.
- 4** Pripojte sivý vodič ku konektoru vodiča s už pripojeným sivým vodičom.

**Úkon 6.**

Vykonajte jeden z nasledujúcich krokov:

**Stomatologické súpravy A-dec 334pro/335pro**

- 1** Preved'te **červené** dátové vedenie DCS2 z dosky plošných spojov kresla cez otvor a pripojte ho k sivému **sivému** dátovému portu DCS2.
- 2** Zapojte **červené** dátové vedenie DCS2 zo stomatologickej súpravy do **sivého** dátového portu DCS2.
- 3** Pripojte dvojpohový čierny konektor k čiernemu izolovanému vodiču 24 VAC, ak je prítomný.
- 4** Prebytočný vodič zmotajte a uložte ho do bloku podpory.

**Stomatologické súpravy A-dec 334/335**

**POZOR** Zapojenie čierneho dátového vedenia DCS1 do sivého portu DCS2 môže poškodiť výrobok.

- 1** Zapojte **čierne** dátové vedenie DCS1 zo stomatologickej súpravy do **čierneho** dátového portu DCS1.
- 2** Preved'te **čierne** dátové vedenie DCS1 z dosky plošných spojov kresla cez otvor a pripojte ho k sivému **čiernemu** dátovému portu DCS1.
- 3** Pripojte dvojpohový čierny konektor k čiernemu izolovanému vodiču 24 VAC, ak je prítomný.
- 4** Prebytočný vodič zmotajte a uložte ho do bloku podpory.

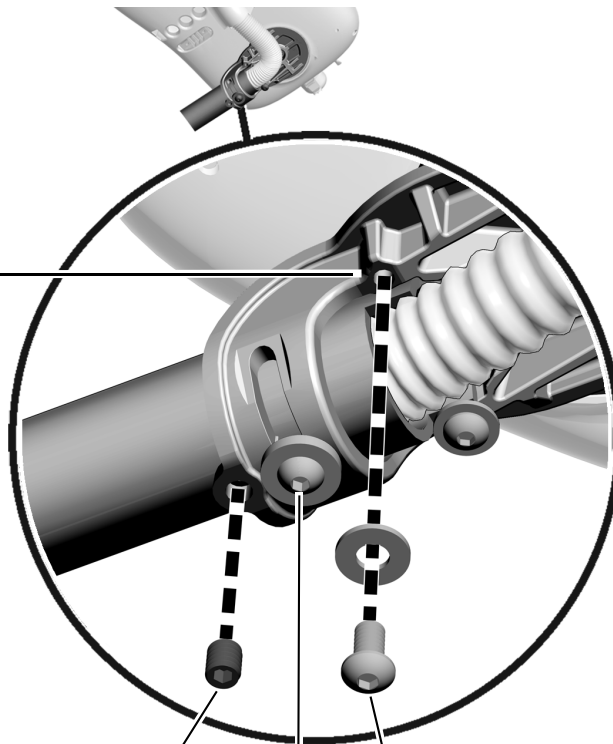
## kon 7.

1. Uvonite skrutku s gombkovou hlavou.



**POZNMKA** Skrutku s gombkovou hlavou nevysvajte úplne sp. Uvonite ju len natoko, aby ste mohli pohybova otonou jednotkou.

2. Otote otonou jednotkou tak, aby bola umiestnen nad otvorom pre chbajcu vyrovnvaciu skrutku.
3. Naintalujte a utiahnite vyrovnvaciu skrutku 1/4-20 x 1/2" a podloku.
4. Naintalujte nastavovaciu skrutku 3/8".
5. Utiahnite skrutku s gombkovou hlavou.



### Instalcia hadc a nastavovacch tladiel nsadcov (len modely A-dec 334pro/334/335)

Zobrazen model A-dec 334pro



## kon 8.

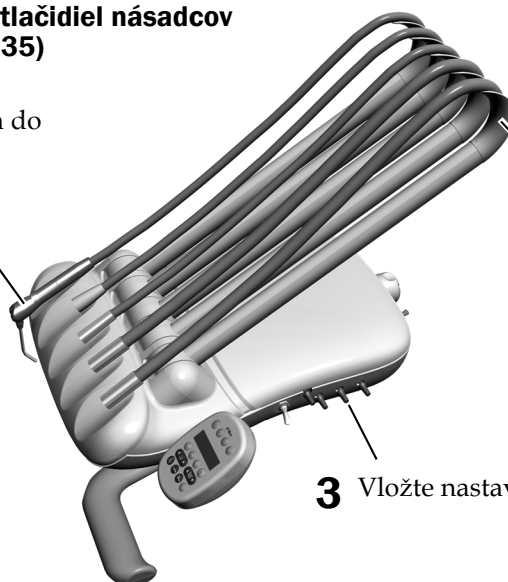
### Instalcia hadc a nastavovacch tladiel nsadcov (len modely A-dec 334pro/334/335)

- 1 Umiestnite hadcu nsadca do polohy na pouitie.

- 2 Len stomatologick spravy A-dec 335 Continental. Nasadte hky na bie.

Zobrazen model A-dec 335

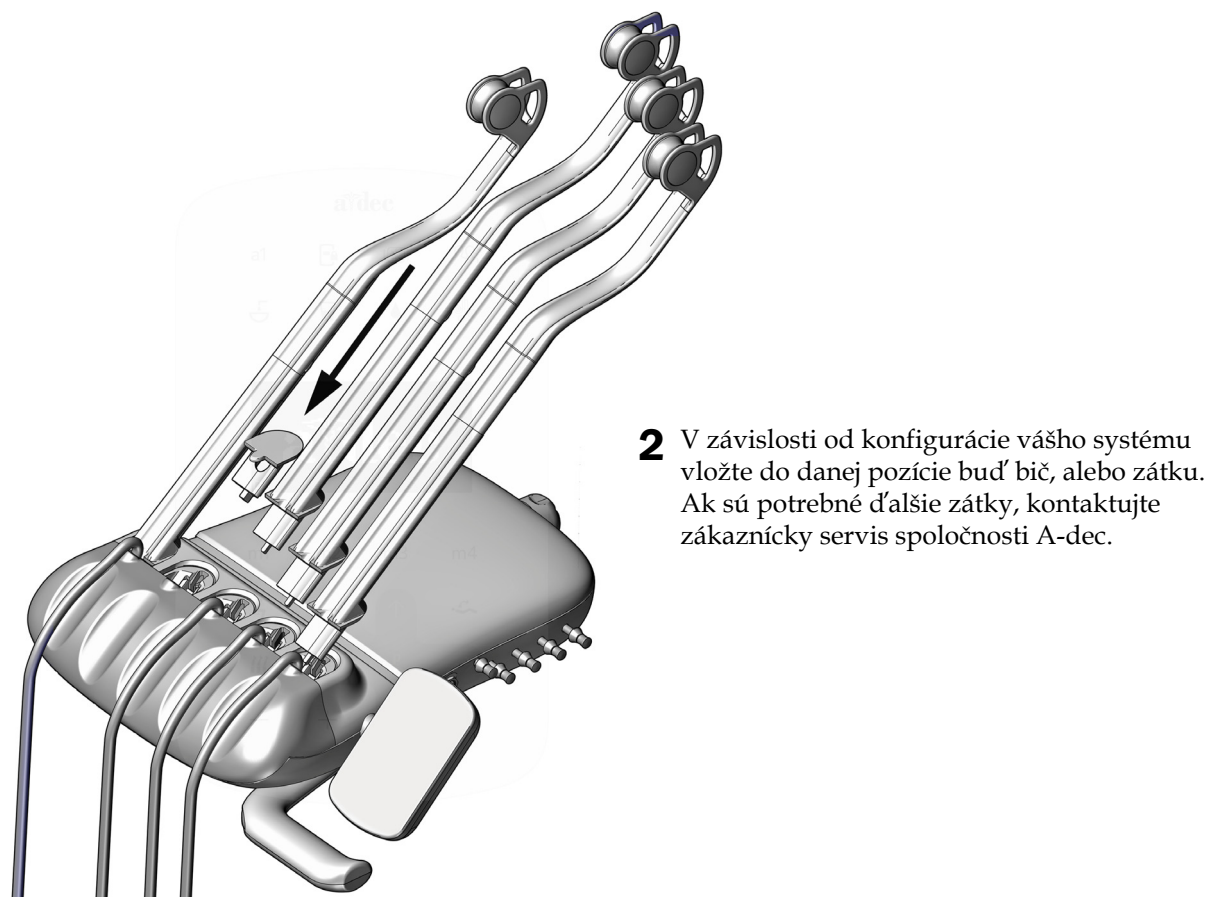
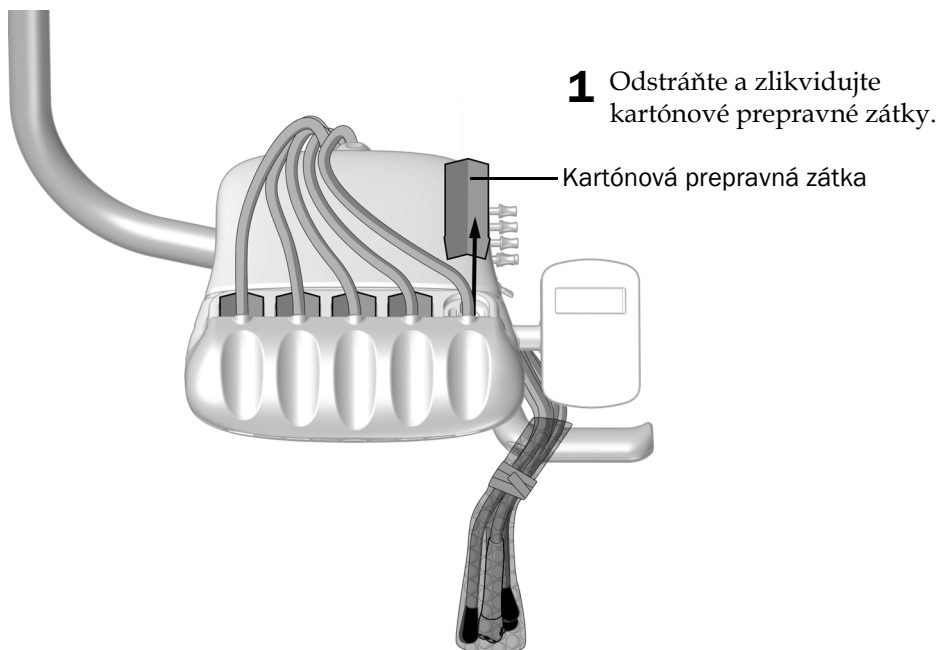
- 3 Vlote nastavovacie tladl.



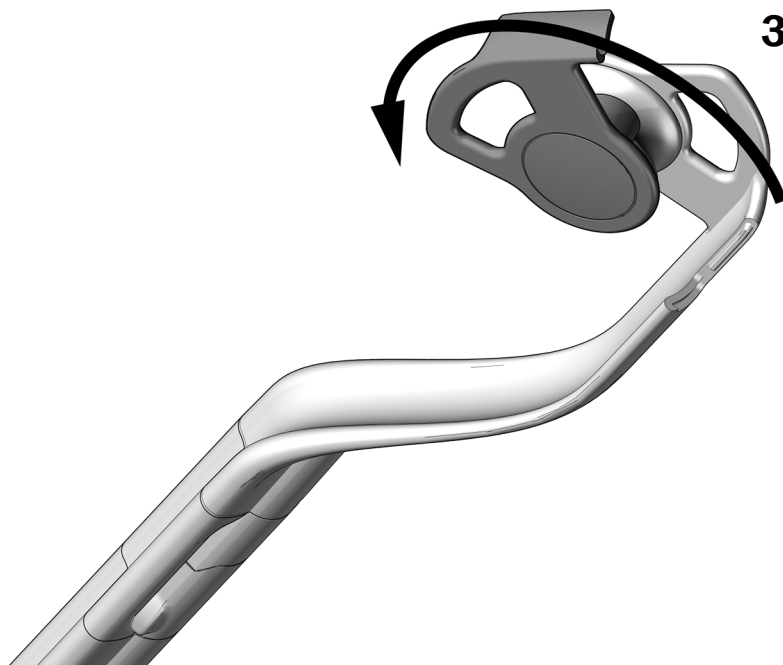


## Úkon 9.

### Inštalácia bičov a nastavovacích tlačidiel Continental (iba model A-dec 335pro)



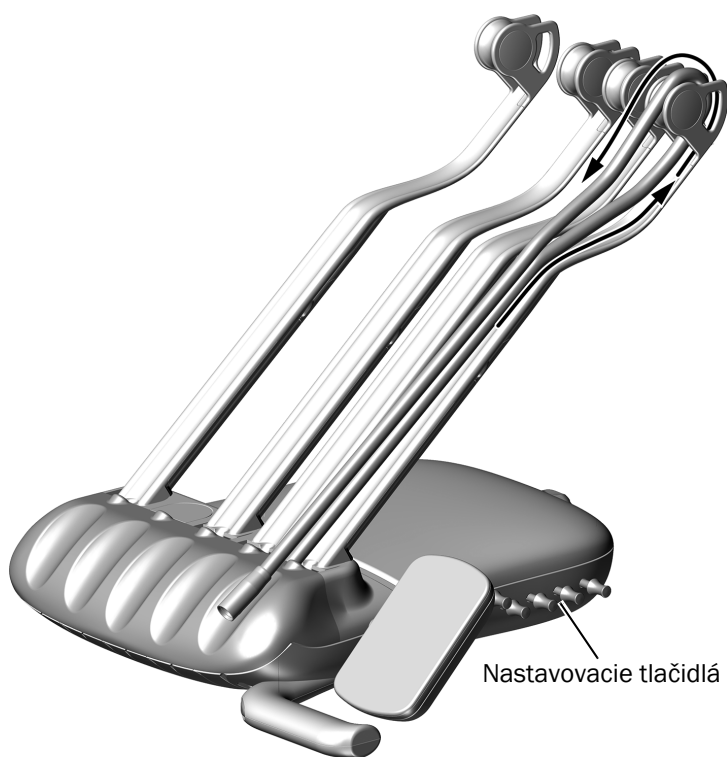
- 3** Ak chcete otvoriť bič, otočte vodič hadice o 90° proti smeru hodinovch ručiek.



- 4** Prevedte hadice cez zostavy bičov.

- 5** Zatvorte vodič hadice a uistite sa, že sa zacvakol.

- 6** Umiestnite hadice násadcov do držiakov a zasuňte nastavovacie tlačidl do otvorov na bočnej strane otočnej jednotky.



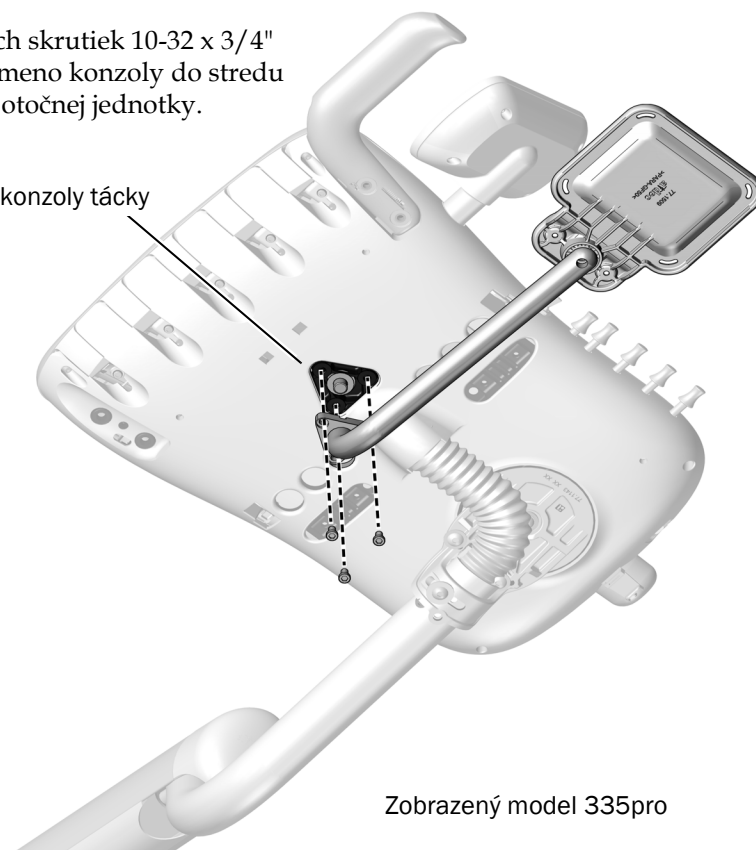
## Inštalcia konzoly drziaka tcky (voliteľne)

Ak chcete nainštalovať drziak tcky, vyberte typ stomatologickej spravy a vykonajte nasledujce kroky.

### Stomatologick sprava Continental

- 1** Pomocou troch skrutiek 10-32 x 3/4" pripevnite rameno konzoly do stredu spodnej asti otonej jednotky.

Umiestnenie konzoly tcky



## Stomatologick sprava Traditional

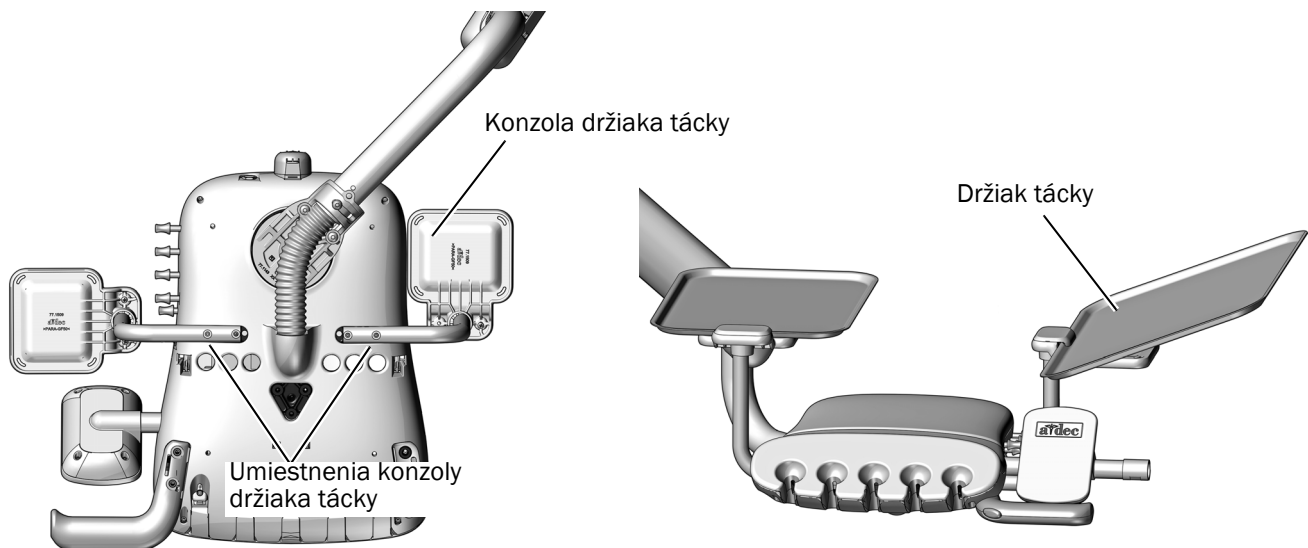


**POZNMKA** Veľk držiaky tcok sa prpevuj na ramen konzol v inej orientcii ako mal držiaky tcok. Sprvn orientciu znzoruj obrzky nišie.

- 1 Pomocou dvoch skrutiek s gombkovou hlavou 10-32 x 1" prpevnite podporn rameno držiaka tcky k bonej strane spodnej asti otonej jednotky.
- 2 Naklote jeden koniec držiaka tcky nahor a umiestnite okraj držiaka tcky pod okraj podpory držiaka tcky a spustite držiak tcky na miesto.



**TIP** Hoci držiak tcky mono nainštalovať na ktorkoľvek stranu otonej jednotky, je uiton ho namontovať na stranu protiahlu k nastavovacm taidlm, aby sa zabezpeil lep prstup k taidlm.



Zobrazen model 334pro

## Instalcia operanho svetla A-dec

Ak v sstm obsahuje operan svetlo, nainštalujte ho teraz. Pozrite si instalan prručku, ktor sa dodva s operanm svetlom.

## Instalcia konzoly monitora

Ak v sstm obsahuje konzolu monitora, nainštalujte ju teraz. Pozrite si instalan prručku, ktor sa dodva s konzolou monitora.

## Inštalácia puvadla

---



### Odporúčany nástroj

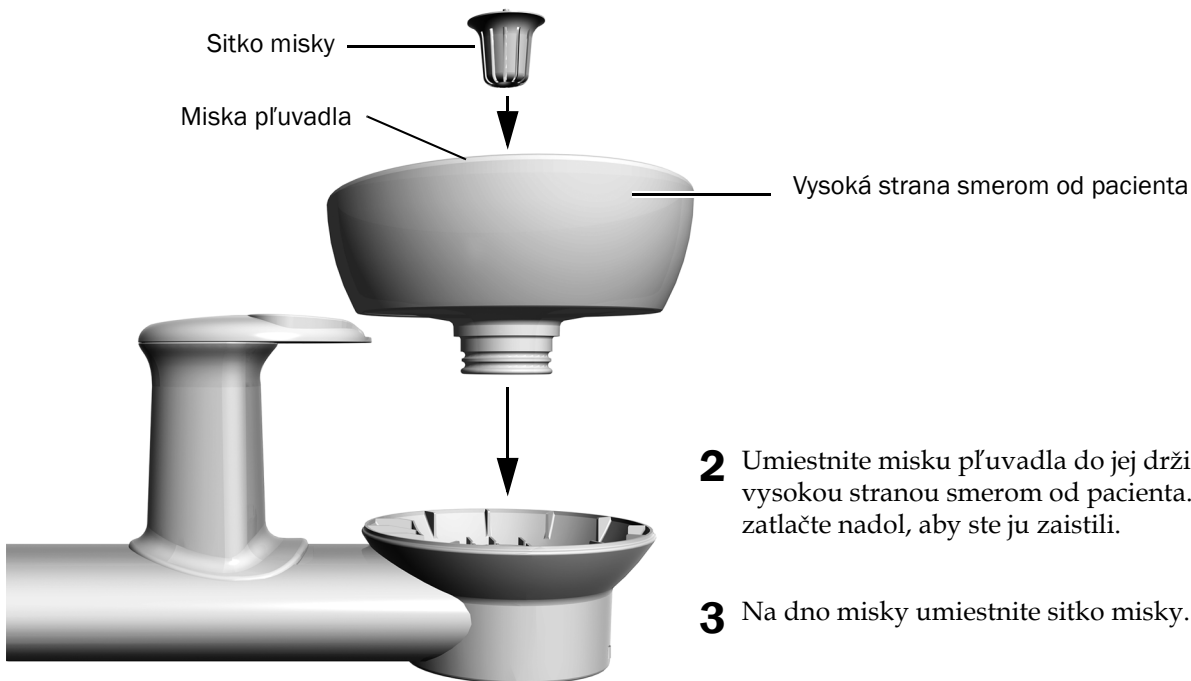
- Diagonálne kliešte

##  kon 1.

- 1 Pomocou diagonálnych kliešť  prestrihnite upevnenie k b a a odstr ňte polohovacie vodidlo a penov  z tku.

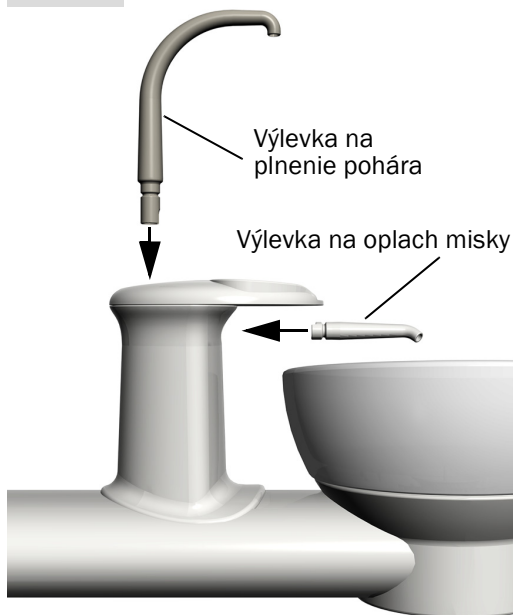


**POZN MKA** Polohovacie vodidlo a penov  z tku, ktor  ho dr ží v podpore misky p uvadla, uschovajte. Nesk r ich budete potrebovať na overenie spr vnej v le medzi miskou p uvadla a podr čkou.



- 2 Umiestnite misku p uvadla do jej dr ziaka vysokou stranou smerom od pacienta. Pevne ju zatlaďte nadol, aby ste ju zaistili.
- 3 Na dno misky umiestnite sitko misky.

##  kon 2.



**POZOR** Pri in stalácii v levky na plnenie poh ra ňou neot cajte, inak sa m že zlomiť.

- 1 Ak chcete nain stalovať v levku na plnenie poh ra, zatlaďte ju rovno nadol.
- 2 Ak chcete nain stalovať v levku na oplach misky, zatlaďte ju rovno dovn tra.

## Inštalácia podlahovej rozvodnej skrinky

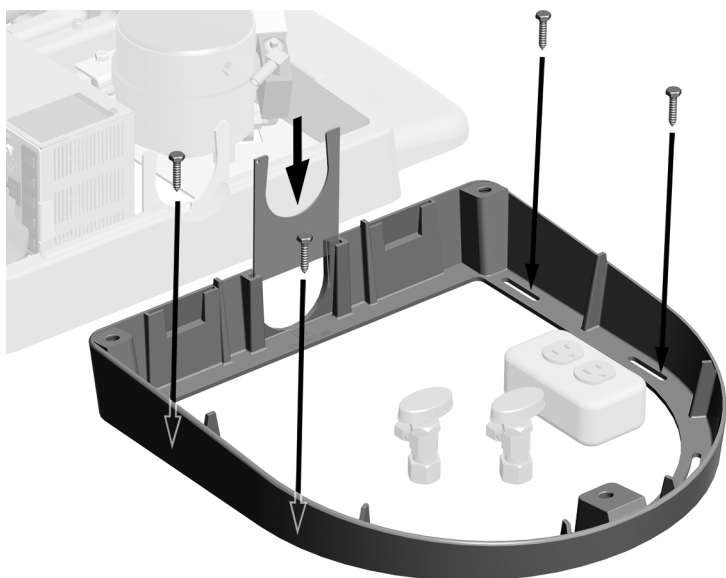


**POZNÁMKA** Pred vykonaním tohto postupu nainštalujte všetky moduly systému.

### Odporúčané nástroje

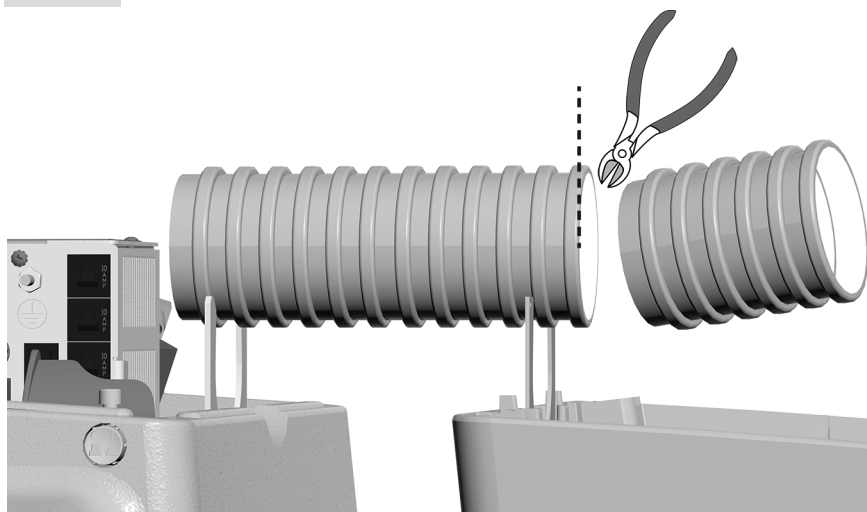
- Krížový skrutkovač
- Diagonálne kliešte

#### Úkon 1.



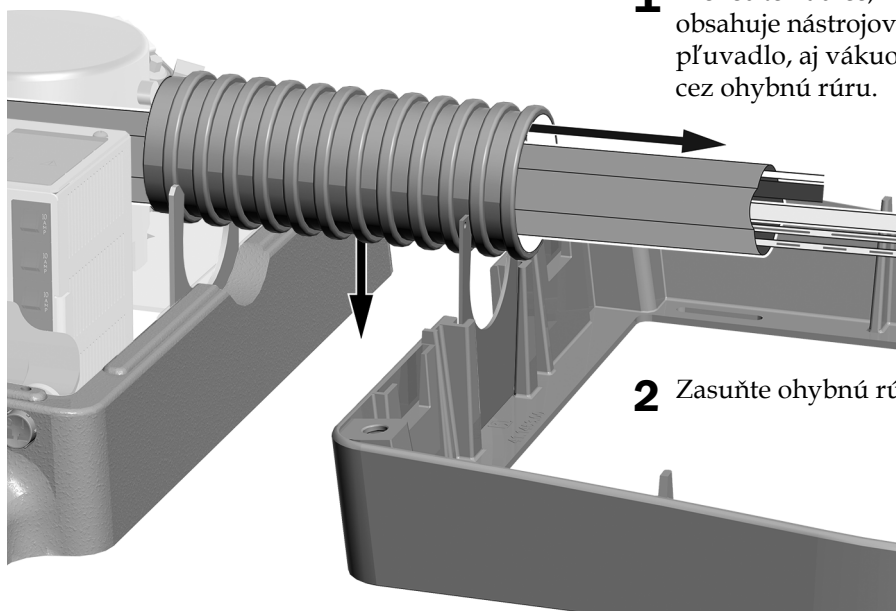
- 1** Umiestnite rám podlahovej rozvodnej skrinky okolo prívodov.
- 2** Na pripevnenie rámu k podlahe použite štyri z nasledujúcich prvkov:
  - **Drevené podlahy:** Skrutky 1-1/4"
  - **Betónové podlahy:** Kotvy 2"

#### Úkon 2.



- 1** Odmerajte vzdialenosť medzi kreslom a podlahovou rozvodnou skrinkou.
- 2** Odstrihnite ohybnú rúru na požadovanú veľkosť.

### kon 3.



**1** Prevedte hadice, napjac kbel, a ak systm obsahuje nstrojov vybavenie asistenta alebo puvadlo, aj vkuov vedenie a odtokov hadice cez ohybn rru.

**2** Zasuňte ohybn rru do svoriek.

**al postup** V uvedenom porad nainštalujte vetky moduly vaho systmu. Ak niektor modul nie je potrebn inštalovať, prejdite na dal:

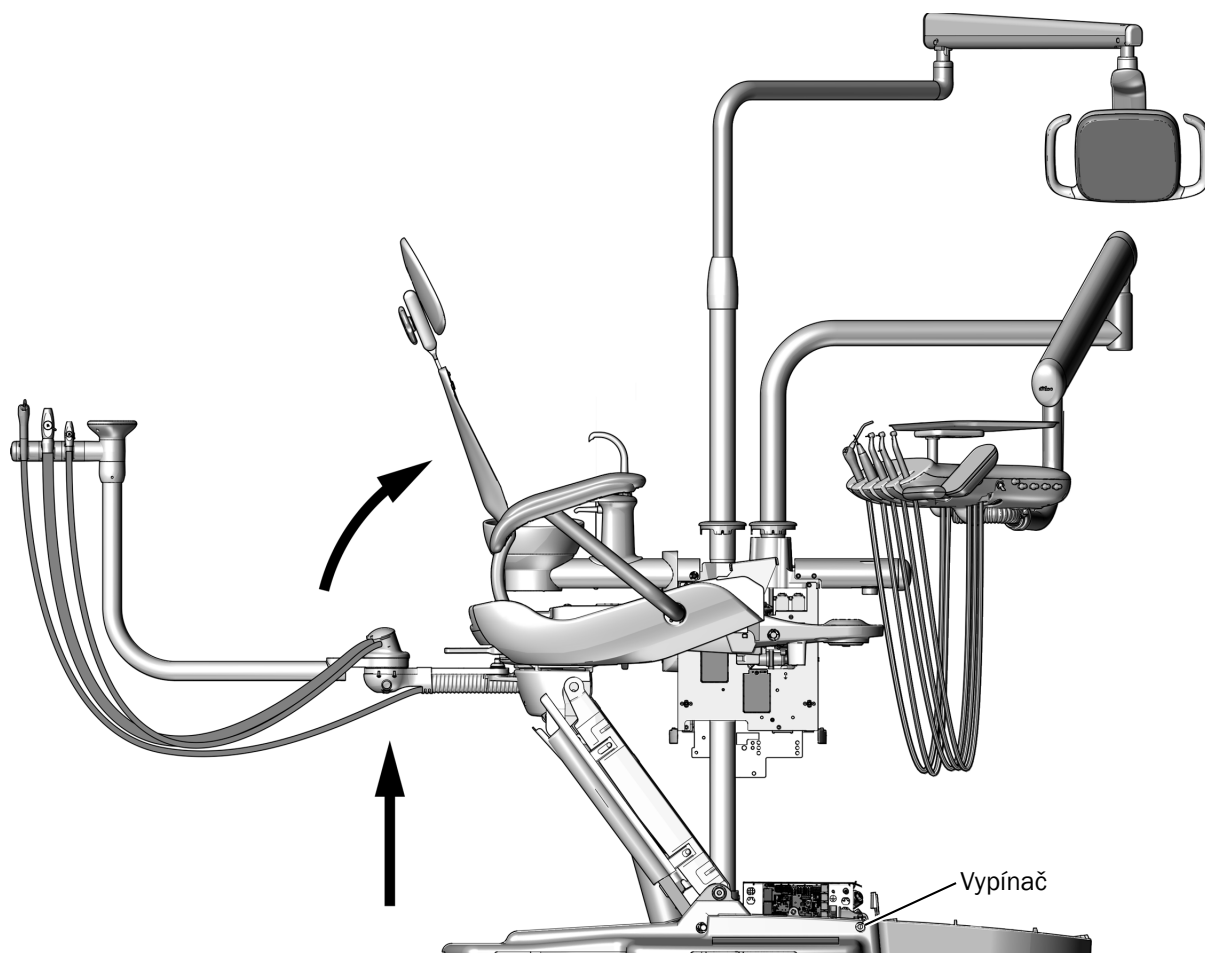
- Ak je va systm vybaven voliteľnm vzduchovm vkuovm systmom (AVS), pokračujte poda asti „Prloha: Inštalcia vzduchovho vkuovho systmu (AVS)“ na strane 69.
- Pokraujte poda asti „Prevedenie a pripojenie prvodov“ na strane 35.



## Prevedenie a pripojenie prívodov



**POZOR** V rámci prevencie poškodenia alebo odpojenia vodičov a hadíc nepripájajte nič, kým nebudú nainštalované všetky moduly systému.



- 1** Zapnite napájanie systému.
- 2** Uistite sa, že sú základňa a operadlo kresla úplne zdvihnuté.



**VAROVANIE** Ak systém nevypnete alebo neodpojíte od napájania predtým, než začnete s týmto postupom, môže dôjsť k poškodeniu produktu a závažnému úrazu alebo úmrtiu.

- 3** Vypnite napájanie kresla.

## Prevedenie hadíc a vodičov k základni kresla a podlahovej rozvodnej skrinke

### Odporúčany nástroj

- Šesťhranný kľúč



**UPOZORNENIE** Dosky plošných spojov sú citlivé na elektrostatické výboje. Pri dotyku dosky s plošnými spojmi alebo pri pripájaní na dosku s plošnými spojmi alebo z nej sa vyžaduje dodržiavanie bezpečnostných opatrení proti elektrostatickým výbojom (ESD). Dosky plošných spojov musí inštalovať výhradne elektrikár alebo kvalifikovaný servisný technik.

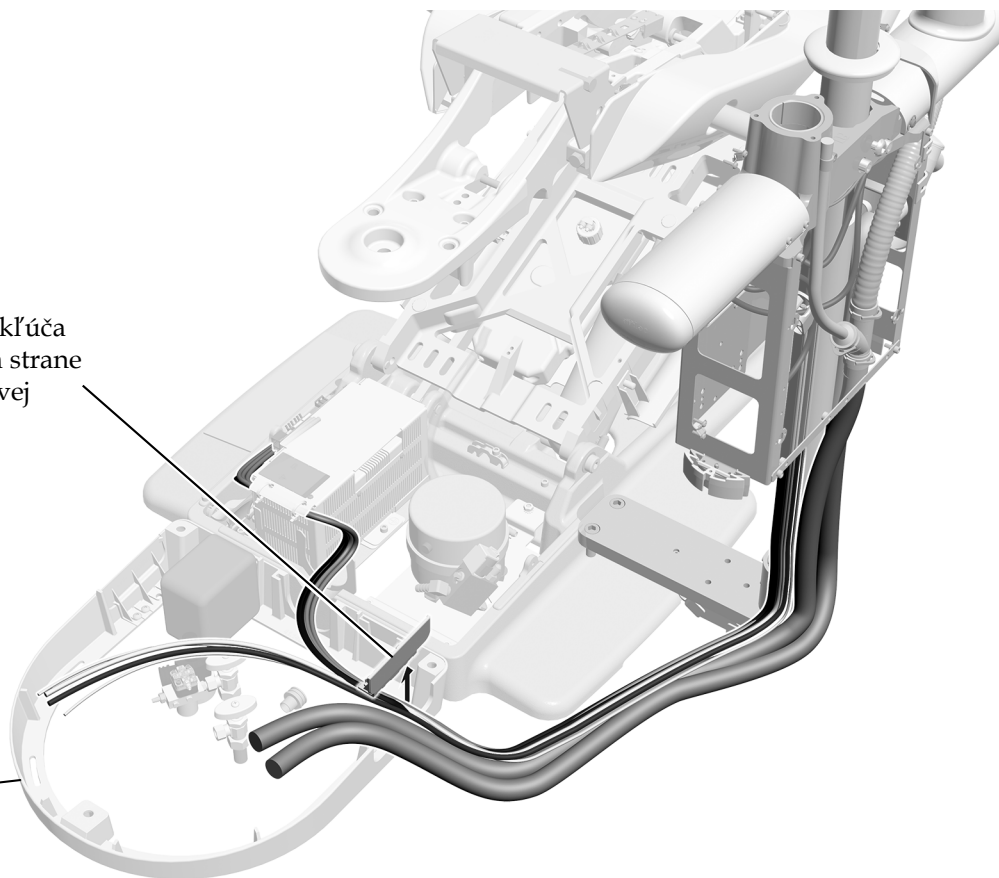


**VAROVANIE** Nebezpečenstvo úrazu elektrickým prúdom. Pri odstraňovaní alebo výmene krytov dávajte pozor, aby ste nepoškodili žiadne vodiče ani hadice. Po opätovnom nasadení krytov sa uistite, že sú dobre upevnené.

### Úkon 1.

- 1** Pomocou šesťhranného kľúča odstráňte kryt otvoru na strane bloku podpory podlahovej rozvodnej skrinke.

Podlahová rozvodná skrinka



- 2** Voľne prevedte zväzok hadíc a vodičov pozdĺž bočnej strany základnej dosky kresla a do podlahovej rozvodnej skrinke.

## Úkon 2.

- 1 Oddel'te od zväzku elektrické vodiče, dátové vedenie, kbel USB a kbel operačného svetla.
- 2 Všetky vodiče preved'te smerom k zdroju napjania.



**POZOR** V odtokovch vedeniach a hadiciach ponechajte dodatočnú džku. Neskr poas procesu inštalácie pripevnte hadice k stpiku bloku podpory a prevediete ich pod krytmi.

---



**POZOR** Skr ako skrtite odtokov vedenia a hadice, skontrolujte, či sa v zväzku nenachdzajú elektrické vodiče alebo kble.

---

- 3 Odtokov vedenia a hadice skrťte tak, aby končili vo vntri podlahovej rozvodnej skrinky.



**POZNMKA** Vodiče, kble a hadice pre blok podpory 363 nepoužívajú ohybn rru ani ovinutie krytho zväzku hadc. S skryt krytom konzoly podstavca, ktorý sa inštaluje po dokončení všetkých ostatných krokov inštalácie.

---

## Prevedenie hadice nožného ovládača

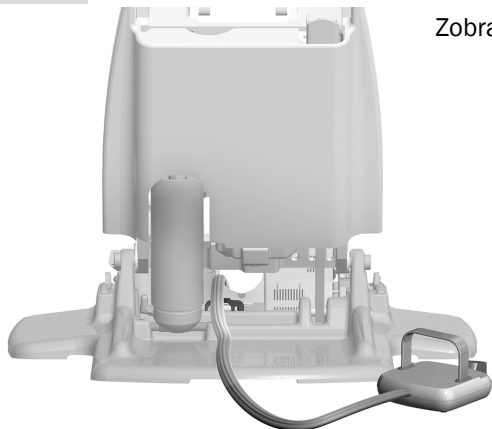
### Odporúčané nástroje

- 3/16" a 5/32" šesťhranné kľúče



**POZNÁMKA** Nasledujúce pokyny sa vzťahujú na diskový aj pákový nožný ovládač.

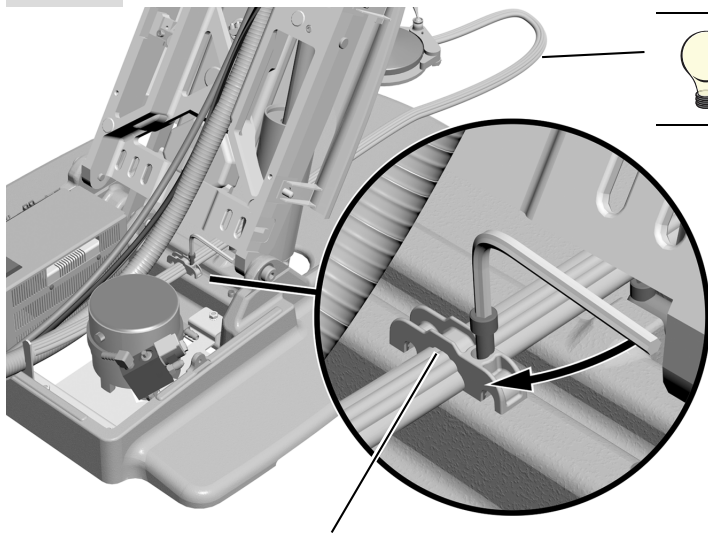
### Úkon 1.



Zobrazený pákový nožný ovládač

- 1** Zo zadnej časti kresla prevedte hadicu nožného ovládača cez odľahčovač ťahu a za napájací zdroj.

### Úkon 2.



**TIP** Medzi základňou kresla a nožným ovládačom nechajte 152-254 mm (6-10") hadice.

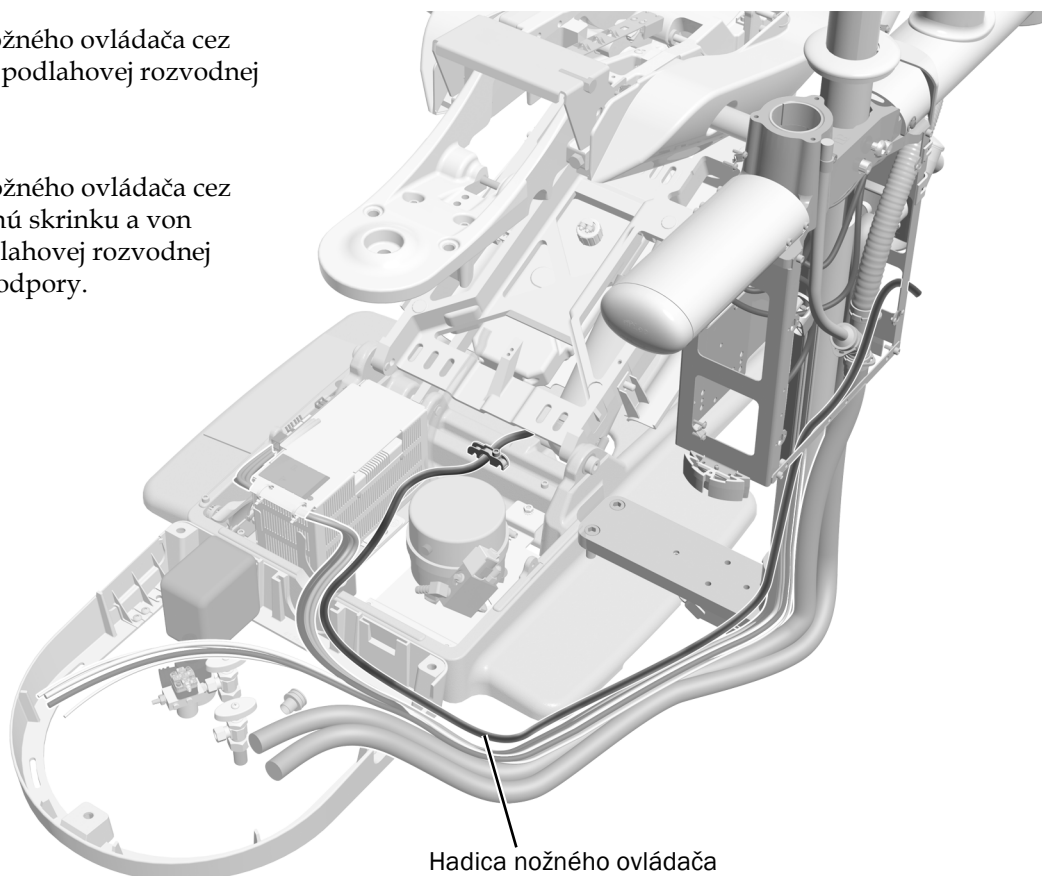
- 1** Pomocou šesťhranného kľúča upevnite hadicu nožného ovládača k základni kresla v odľahčovači ťahu.



**POZNÁMKA** Pre správne umiestnenie musia hrebene na hadici nožného ovládača smerovať nahor, aby sa zhodovali s drážkami v odľahčovači ťahu.

### Úkon 3.

- 1** Preveďte hadicu nožného ovládača cez základňu kresla do podlahovej rozvodnej skrinky.
- 2** Preveďte hadicu nožného ovládača cez podlahovú rozvodnú skrinku a von z bočnej strany podlahovej rozvodnej skrinky do bloku podpory.



## Pripojenie hadíc bloku podpory

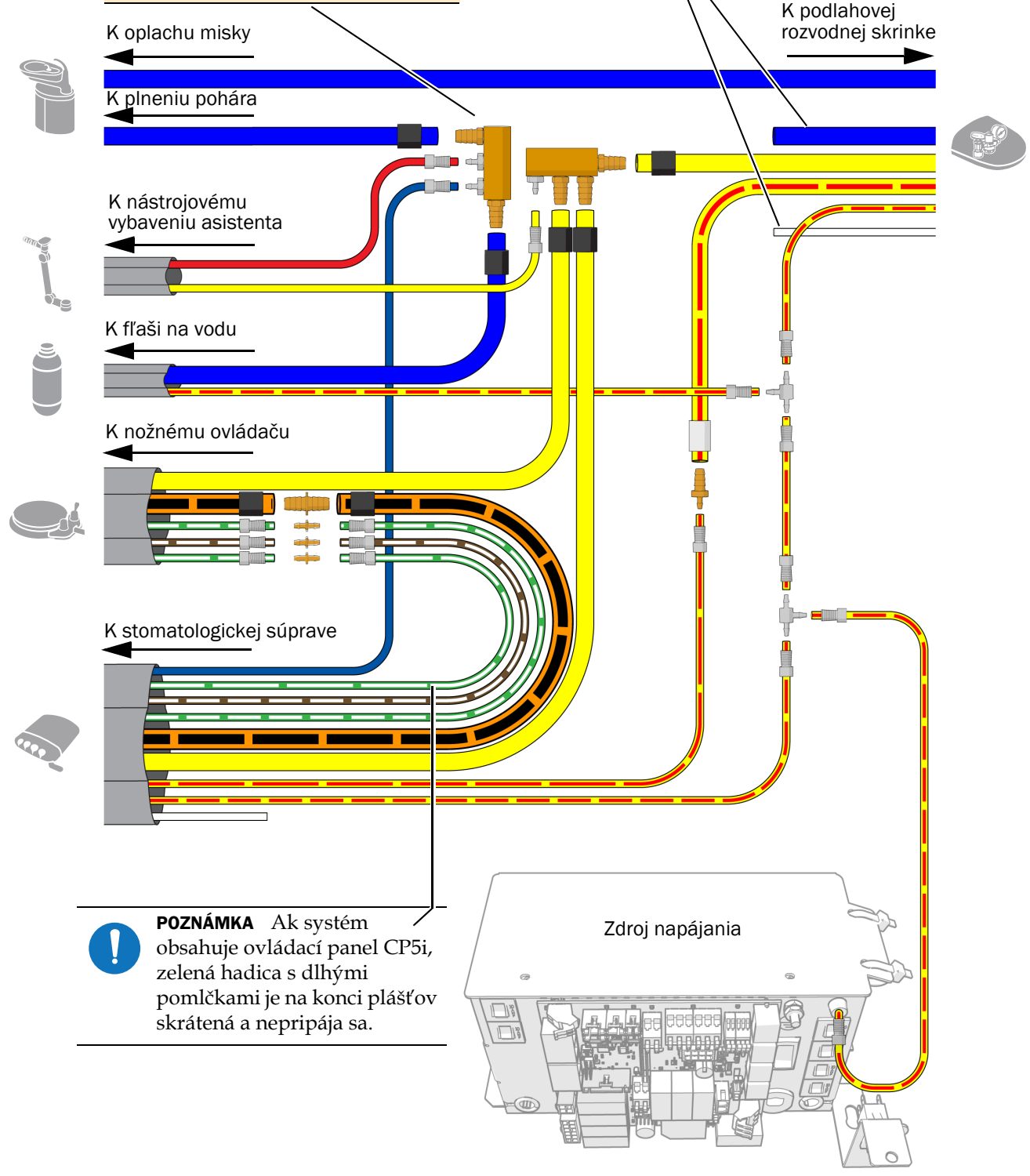
### Odporúčané nástroje

- Diagonálne kliešte
- Posúvač objímky

Pripojte hadice podľa blokovej schémy na nasledujúcej strane.

**POZN MKA** Pri inštalácii vodn ho rozdeľovača ho pripojte k tr nu na konci, aby ste predišli v skytu stojacej vody v rozdeľovači.

**POZOR** Neprip jajte bielu alebo modr  hadicu.



**POZN MKA** Ak s st m obsahuje ovl dac  panel CP5i, zelen  hadica s dlh mi pomlčkami je na konci pl šťov skr ten  a neprip ja sa.

## Pripojenie vodičov a dátového vedenia bloku podpory k zdroju napájania



**POZOR** V rámci prevencie poškodenia alebo odpojenia vodičov a hadíc nepripájajte nič, kým nebudú nainštalované všetky moduly systému.



**UPOZORNENIE** Dosky plošných spojov sú citlivé na elektrostatické výboje. Pri dotyku dosky s plošnými spojmi alebo pri pripájaní na dosku s plošnými spojmi alebo z nej sa vyžaduje dodržiavanie bezpečnostných opatrení proti elektrostatickým výbojom (ESD). Dosky plošných spojov musí inštalovať výhradne elektrikár alebo kvalifikovaný servisný technik.



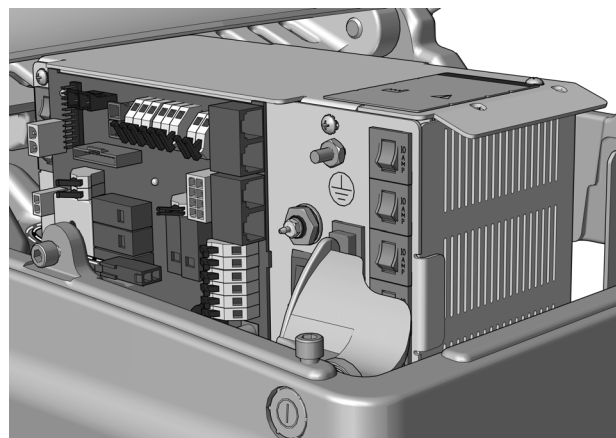
**VAROVANIE** Ak systém nevypnete alebo neodpojíte od napájania predtým, než začnete s týmto postupom, môže dôjsť k poškodeniu produktu a závažnému úrazu alebo úmrtiu.

1. Vypnite napájanie systému.

V nasledujúcej časti postupujte podľa typu zdroja napájania daného systému.



**Pripojenie vodičov a dátového vedenia bloku podpory k univerzálnemu zdroju napájania A-dec vyrobenému po júni 2023** .....42



**Pripojenie vodičov a dátového vedenia bloku podpory k zdroju napájania A-dec 311/411 vyrobenému pred júnom 2023** .....44

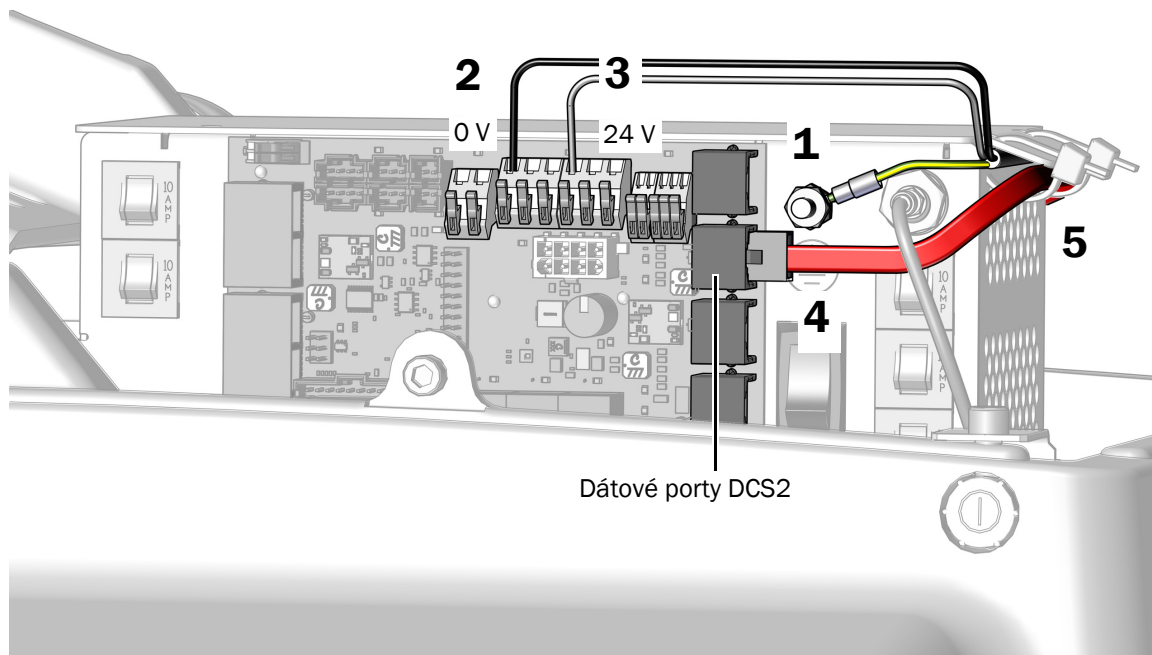
## Pripojenie vodičov a dátového vedenia bloku podpory k univerzálnemu zdroju napájania A-dec vyrobenému po júni 2023

### Odporúčané nástroje

- 3/8" kombinovaný kľúč
- Diagonálne kliešte

## Pripojenie stomatologickej súpravy A-dec 334pro/335pro k univerzálnemu zdroju napájania A-dec vyrobenému po júni 2023

1. Pripojte zeleno-žltý uzemňovací vodič k uzemňovacej svorke na kryte zdroja napájania.
2. Pripojte čierny vodič (vodiče) ku konektoru 0 VAC.
3. Pripojte sivý vodič (vodiče) ku konektoru 24 VAC.
4. Zapojte červené dátové vedenie do dátového portu DCS2. sNezáleží na tom, do ktorého dátového portu sa dátové vedenie zapojí.
5. Na upevnenie vodičov pod okrajom použite upevnenia káblov.





## Pripojenie stomatologickej súpravy A-dec 334/335 k univerzálnemu zdroju napájania A-dec vyrobenému po júni 2023

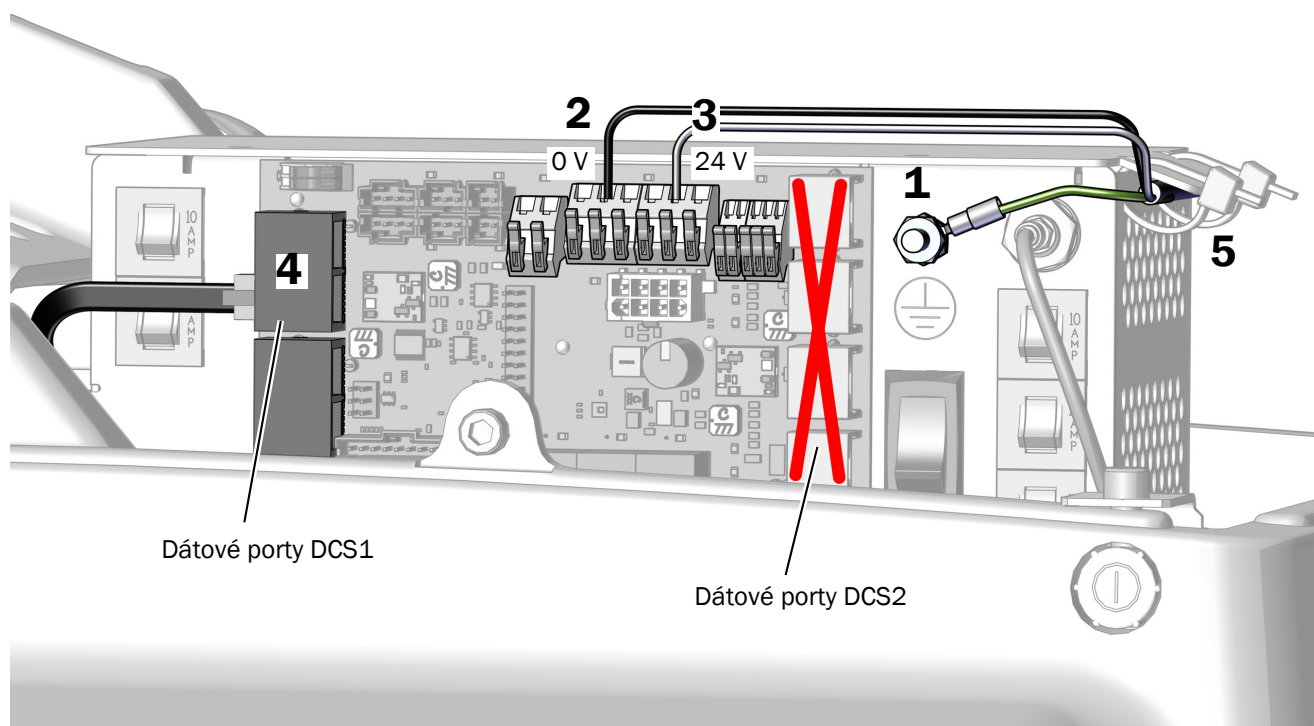
### Úkon 1.

1. Pripojte uzemňovací vodič.
2. Pripojte čierny vodič k pripojeniu bloku podpory (SPRT CTR) 0 V~ na doske plošných spojov kresla.
3. Pripojte sivý vodič k pripojeniu bloku podpory (SPRT CTR) 24 V~ na doske plošných spojov kresla.



**POZOR** Zapojenie čierneho dátového vedenia DCS1 do dátového portu DCS2 môže poškodiť výrobok.

4. Zapojte čierne dátové vedenie do dátového portu DCS1 na strane hlavy obvodovej dosky kresla.
5. Pomocou upevnení kbla zaistite všetky vodiče, kble a hadice pod okrajom na zdroji napájania.
6. Všetky prebytočné kble zviažte do slučky a uložte ich do podlahovej rozvodnej skrinky.



## Pripojenie vodičov a dátového vedenia bloku podpory k zdroju napájania A-dec 311/411 vyrobenému pred júnom 2023

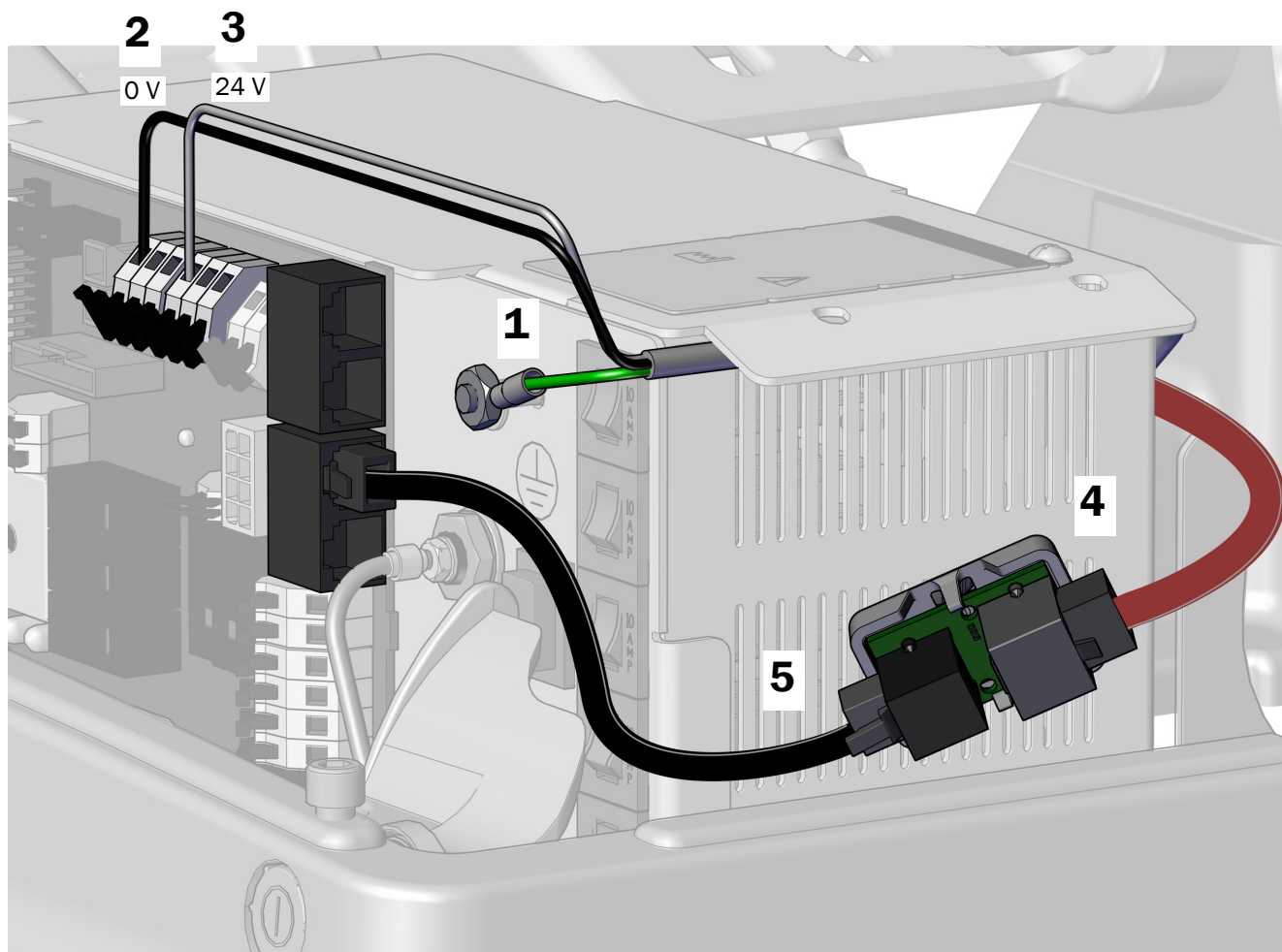
### Pripojenie stomatologickej súpravy A-dec 334pro/335pro k zdroju napájania A-dec 311/411 vyrobenému pred júnom 2023

#### Odporúčané nástroje

- 3/8" kombinovaný kľúč
- Diagonálne kliešte

#### Úkon 1.

1. Pripojte uzemňovací vodič k spojke na napájacom zdroji.
2. Pripojte čierny vodič ku konektoru 0 V.
3. Pripojte sivý vodič ku konektoru 24 V.
4. Keď je sivý port na doske prekladača umiestnený na zadnej strane zdroja napájania, pripojte červené dátové vedenie DCS2 k sivému portu.
5. Pripojte čierne dátové vedenie DCS1 z čierneho portu dosky prekladača k ľubovoľnému dátovému portu na zdroji napájania.



**kon 2.**

1. Zlpnite ochrann papier z dosky prekladača.



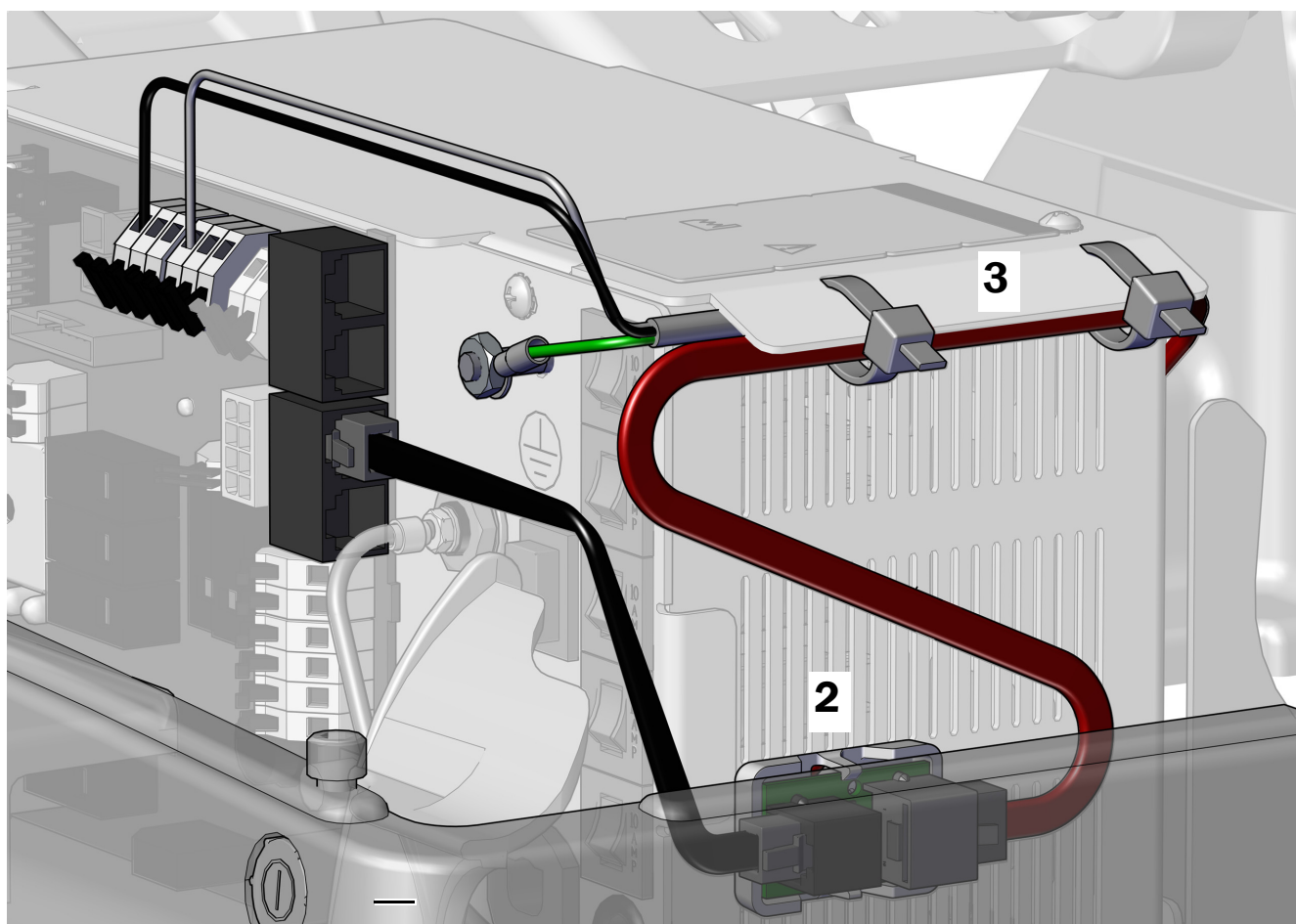
**POZOR** Doska prekladača musí by namontovaná v tejto pozcii tak, aby nezasahovala do inho vybavena alebo ho nepoškodila.

2. Pripojte dosku prekladača k bočnej strane zdroja napjania smerom k špičke kresla. Zarovnajte ju s koncovkou a spodnou časou prostrednch vetracch otvorov.



**POZNMKA** Ak je u k zdroju napjania pripojen doska adaptra pre svetlo LED, nasadte dosku prekladača pod ňu.

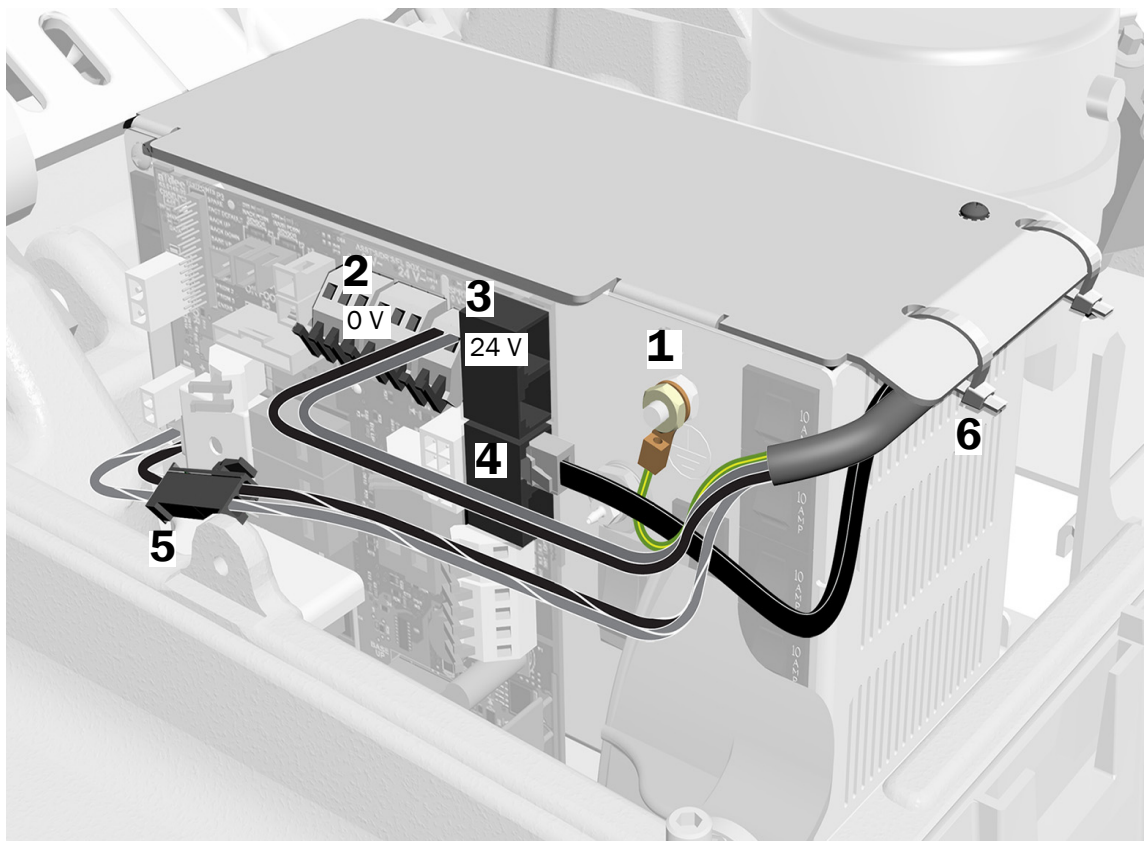
3. Po pripojen vetkch modulov k zdroju napjania upevnite vodiče pod vyvšenm okrajom na zdroji napjania.



## Pripojenie stomatologickej súpravy A-dec 334/335 k zdroju napájania A-dec 311/411 vyrobenému pred júnom 2023

### Úkon 1.

1. Pripojte uzemňovací vodič.
2. Pripojte čierny vodič k pripojeniu bloku podpory (SPRT CTR) 0 V na doske plošných spojov kresla.
3. Pripojte sivý vodič k pripojeniu bloku podpory (SPRT CTR) 24 V na doske plošných spojov kresla.
4. Zapojte dátové vedenie do dátového portu na obvodovej doske kresla.
5. Pripojte dvojpohový čierny konektor k čiernemu izolovanému vodiču 24 VAC, ak je prítomný.
6. Pomocou upevnení kábla zaistíte všetky vodiče, káble a hadice pod okrajom na zdroji napájania.
7. Všetky prebytočné káble zviažte do slučky a uložte ich do podlahovej rozvodnej skrinky.



## Pripojenie prívodov podlahovej rozvodnej skrinky

Dokončíte pripojenia pre danú konfiguráciu systému.

**Pripojenie iba stomatologickej súpravy** .....47

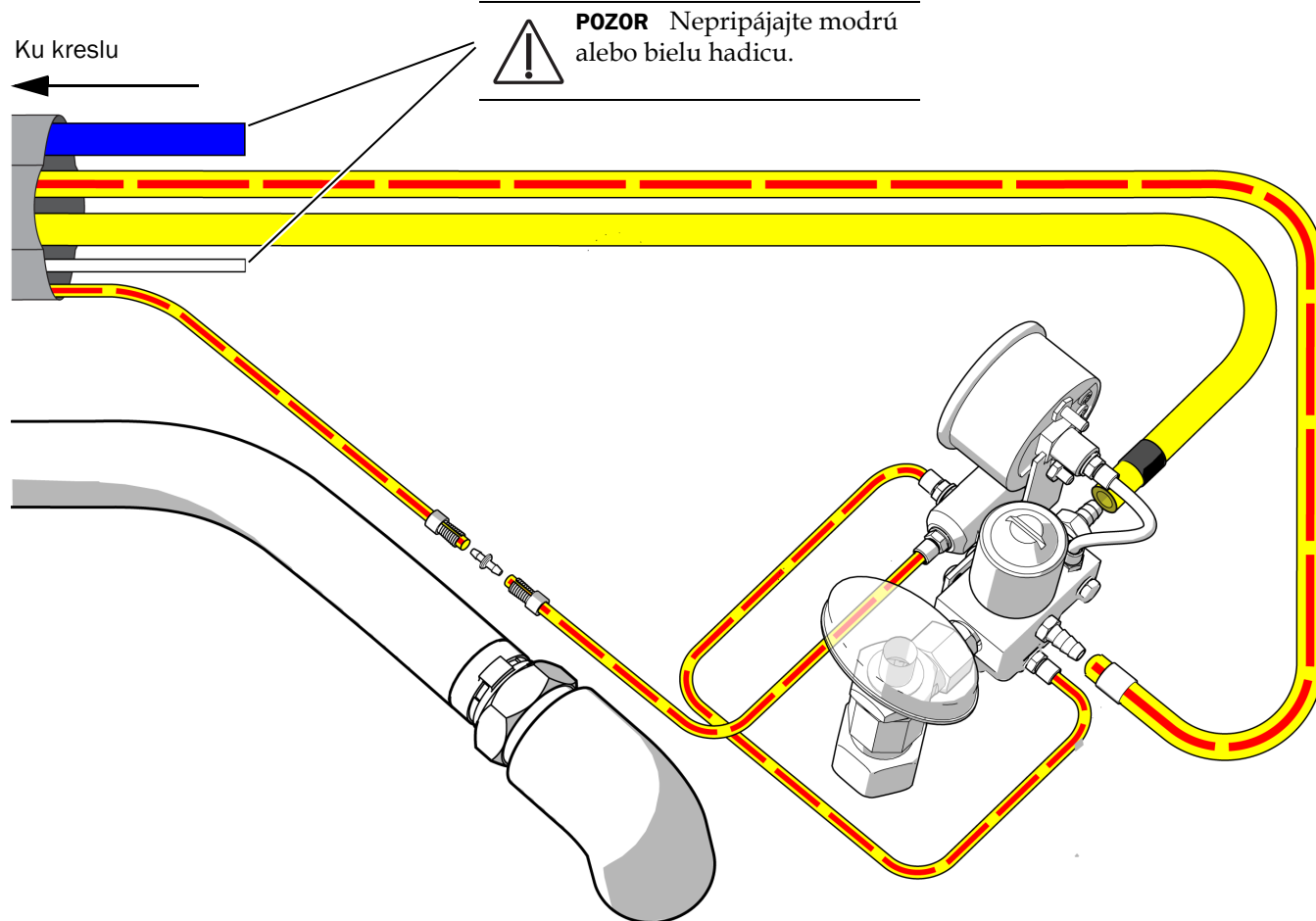
**Pripojenie systému s viacerými modulmi** .....48

### Odporúčané nástroje

- Diagonálne kliešte
- Posúvač objímky

### Pripojenie iba stomatologickej súpravy

Túto schému použite, ak systém neobsahuje žiadne iné moduly okrem stomatologickej súpravy.

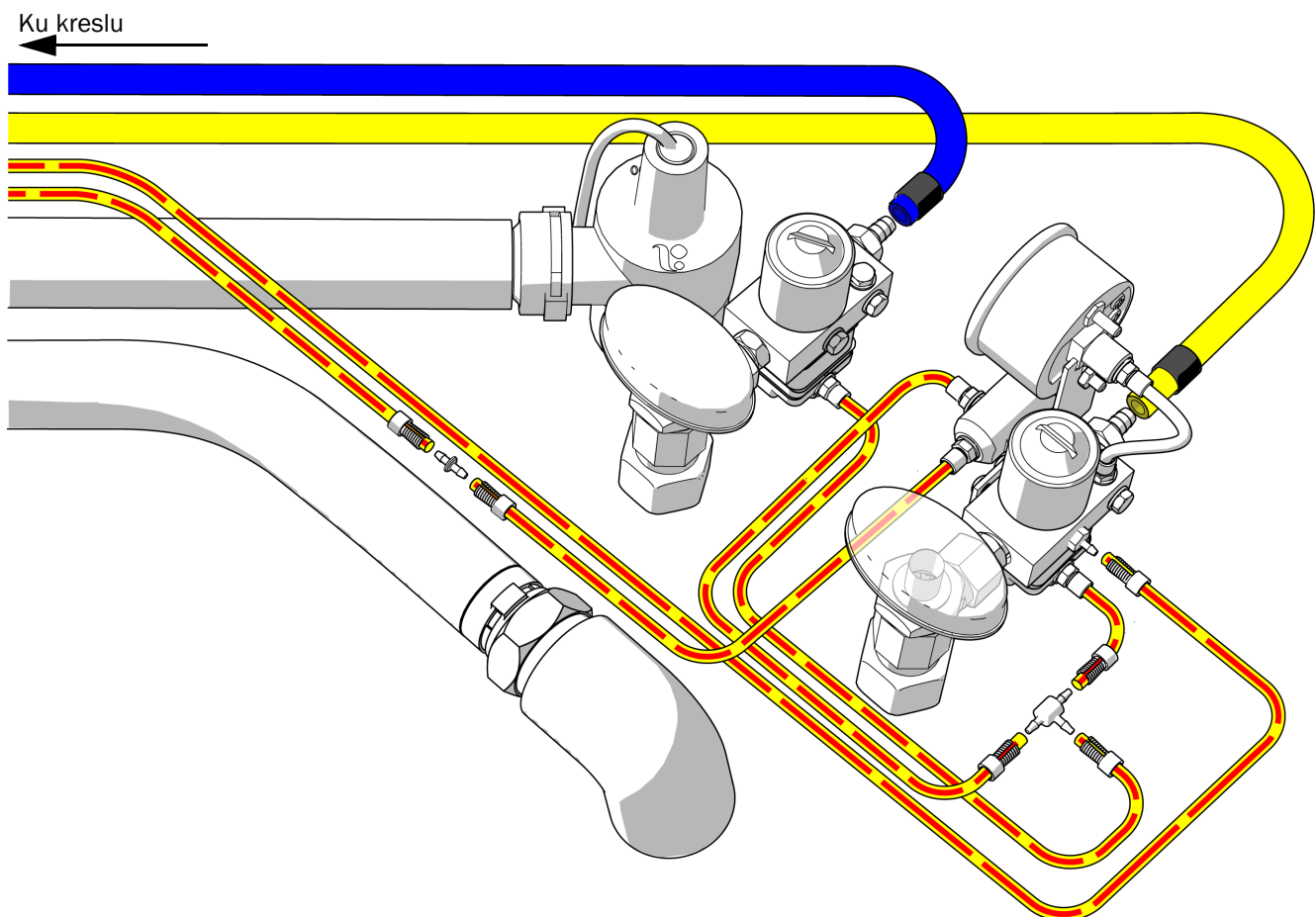


## Pripojenie systému s viacerými modulmi

Túto schému použite, ak systém okrem stomatologickej súpravy obsahuje aj iné moduly.

### Odporúčané nástroje

- Diagonálne kliešte
- Posúvač objímky



## Inštalácia separátora vlhkosti (voliteľné)

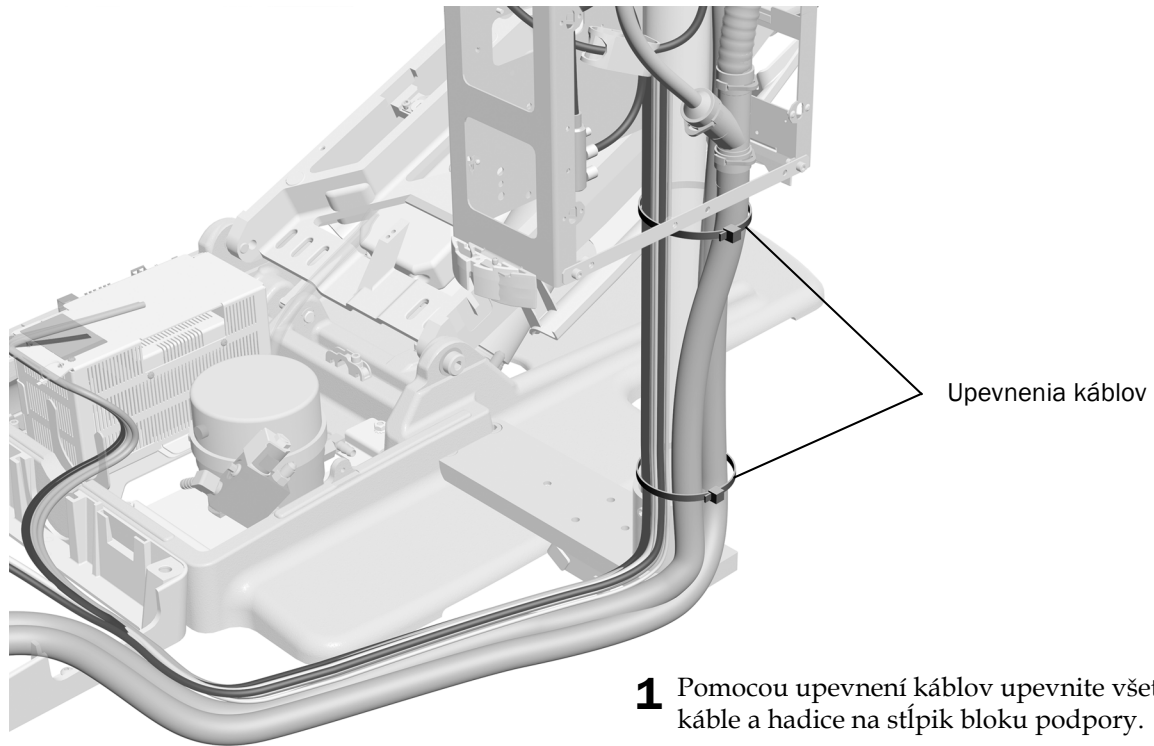
Ak chcete nainštalovať odvádzač vlhkosti, postupujte podľa pokynov, ktoré sú súčasťou súpravy separátora vlhkosti.

## Príprava systému

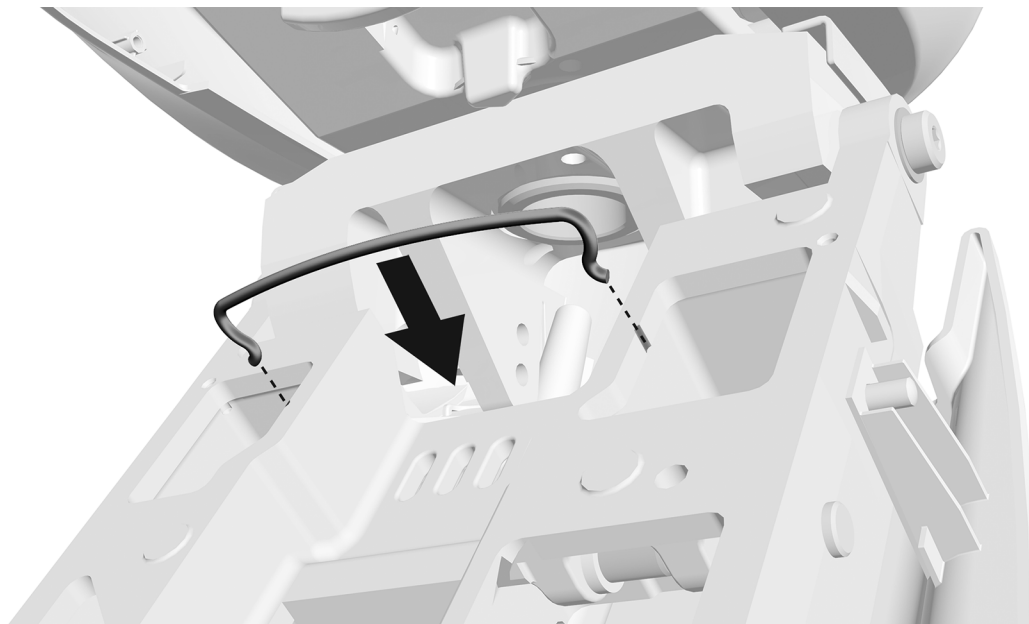
---

### Upevnenie vodičov a hadíc

#### Úkon 1.



## Úkon 2.



- 1** Nainštalujte strmeň. Dodáva sa v súprave podlahovej rozvodnej skrinky.



## Inštalácia fľaše na vodu



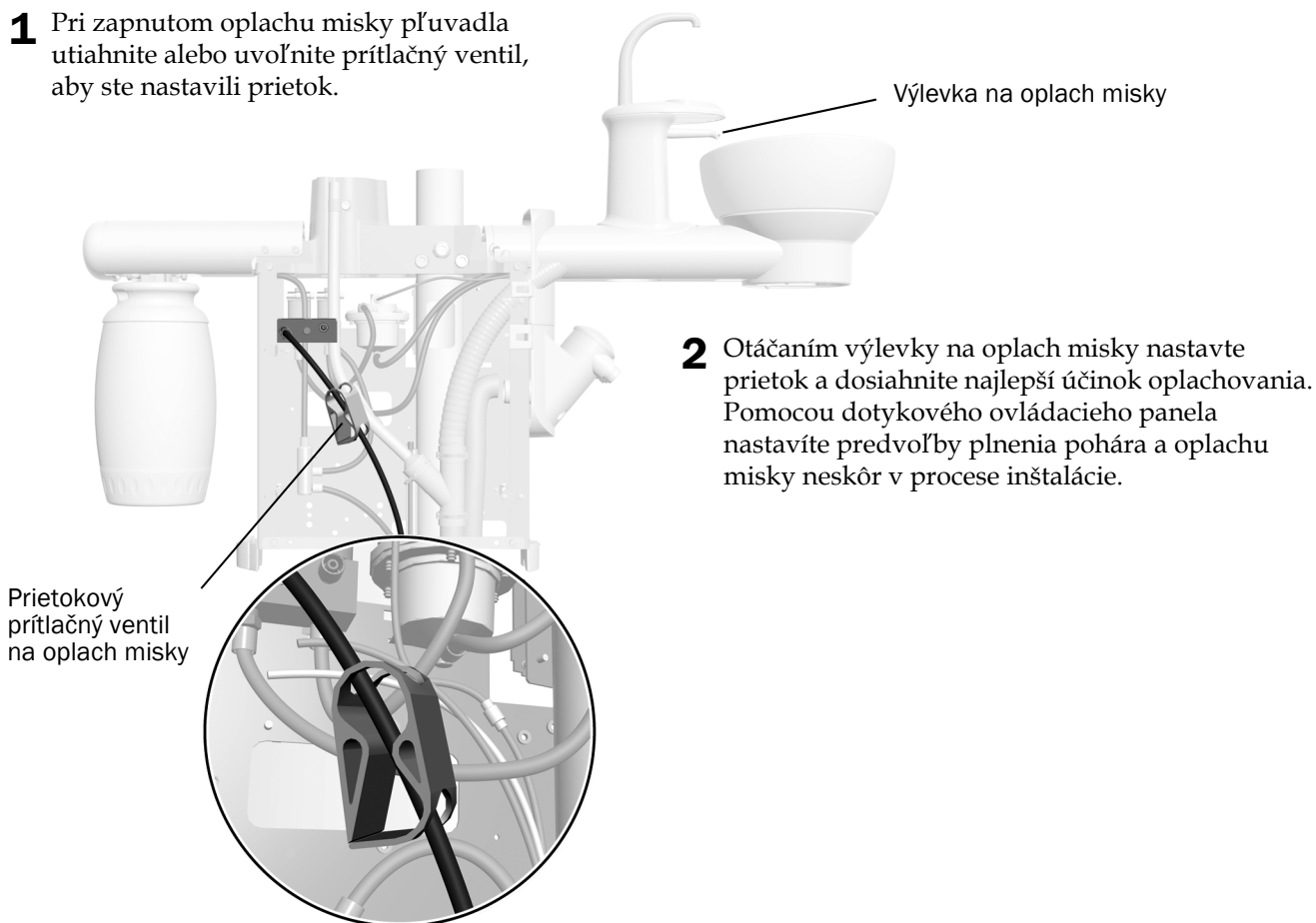
**DÔLEŽITÉ** Spoločnosť A-dec odporúča, aby stomatologický tím pred prvým použitím systému vykonal nárazové ošetrenie rozvodov vody stomatologickej jednotky a zaviedol program priebežnej údržby rozvodov vody. Ďalšie informácie nájdete v *Príručke na údržbu rozvodov vody* (č. dielu 85.0983.35) a v *Návode na použitie samostatného vodného systému A-dec* (č. dielu 86.0609.35).



- 1** Na O-kružok prípojky naneste silikónový lubrikant A-dec.
- 2** Zatlačte fľašu na vodu hore na prípojku na fľašu na vodu a otočte ňou doprava.

## Úprava nastavení prietoku oplachu misky pľuvadla

- 1** Pri zapnutom oplachu misky pľuvadla utiahnite alebo uvoľnite prítlačný ventil, aby ste nastavili prietok.



## Nastavenie systému

---

Pokyny týkajúce sa nastavenia modulov systému nájdete v inšalačných príručkách dodávaných s príslušným vybavením.

## Vyrovnanie systému

Na vyrovnanie systému postupujte podľa nasledujúcich častí. Vyrovnaný systém zabraňuje posúvaniu modulov a pohybu nástrojov po tácke.



**POZNÁMKA** Na úspešné vyrovnanie systému je dôležité postupovať podľa nasledujúcich častí v poradí, v akom sú uvedené.

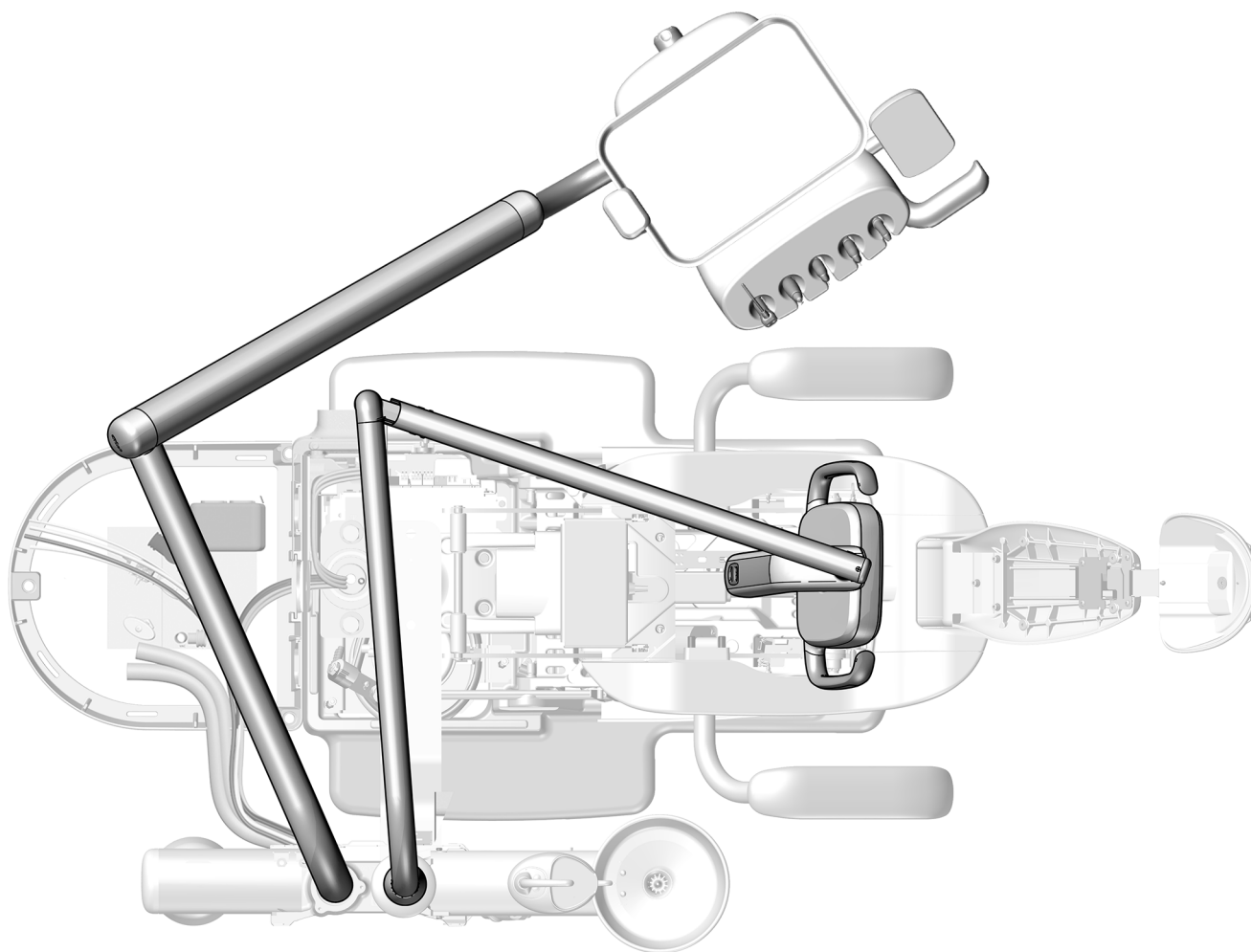
### Odporúčané nástroje

- Magnetická vodováha
- 1/8" a 3/16" šesťhranné kľúče

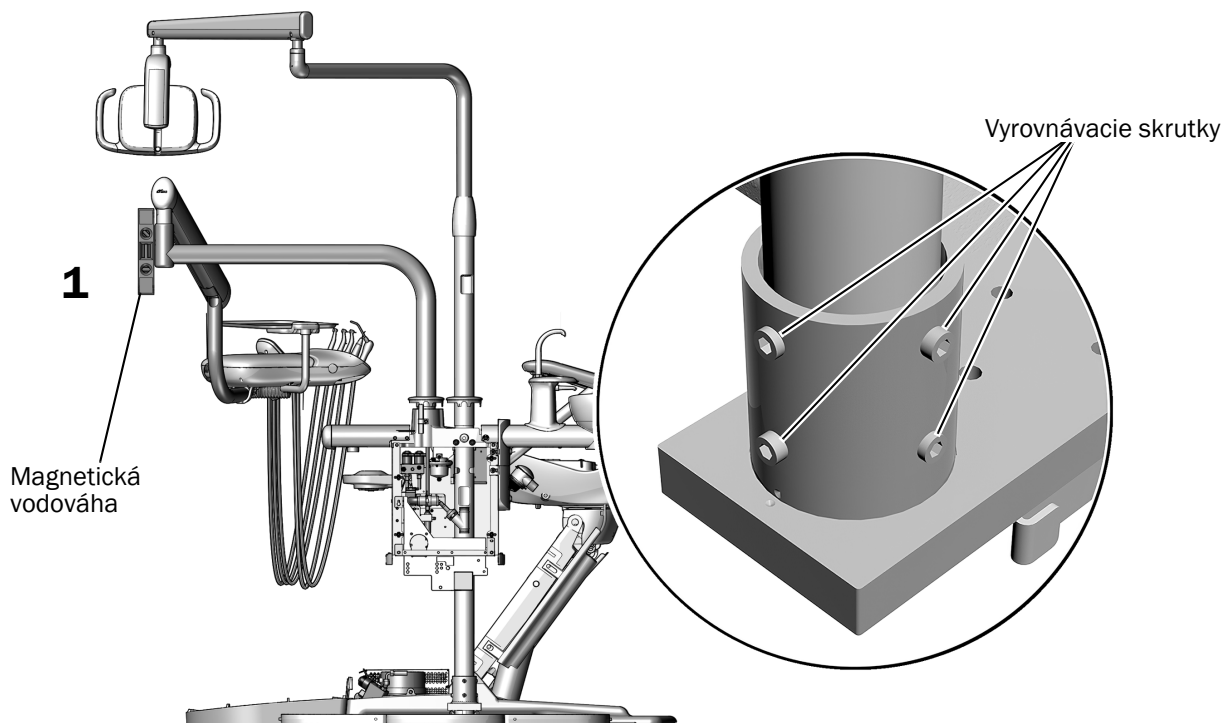
### Vyrovnanie bloku podpory

#### Úkon 1.

- 1 Posuňte kreslo, otočnú jednotku a operačné svetlo do normálnej pracovnej pozície pre lekára.



## Úkon 2.



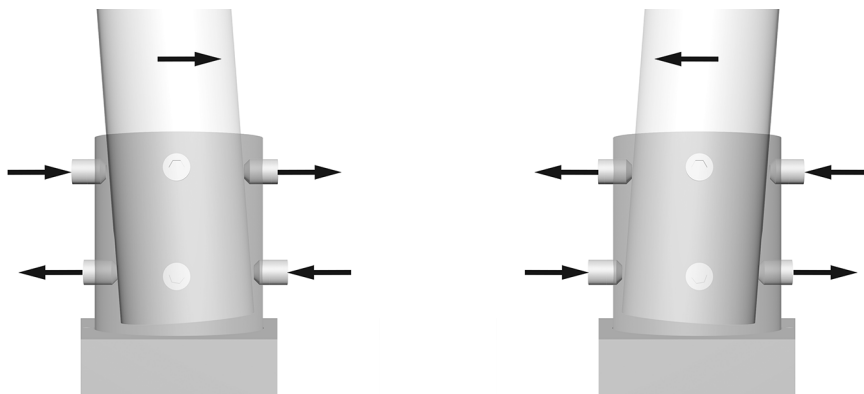
- 1 Magnetickú vodováhu umiestnite vertikálne na kĺb pevného ramena stomatologickej súpravy. Zarovnajte vodováha úpravou vyrovnávacích skrutiek v konzole v základni spojky.



**TIP** V prípade potreby použite kúsok pásky, aby ste vodováhu udržali na mieste.

## Úkon 3.

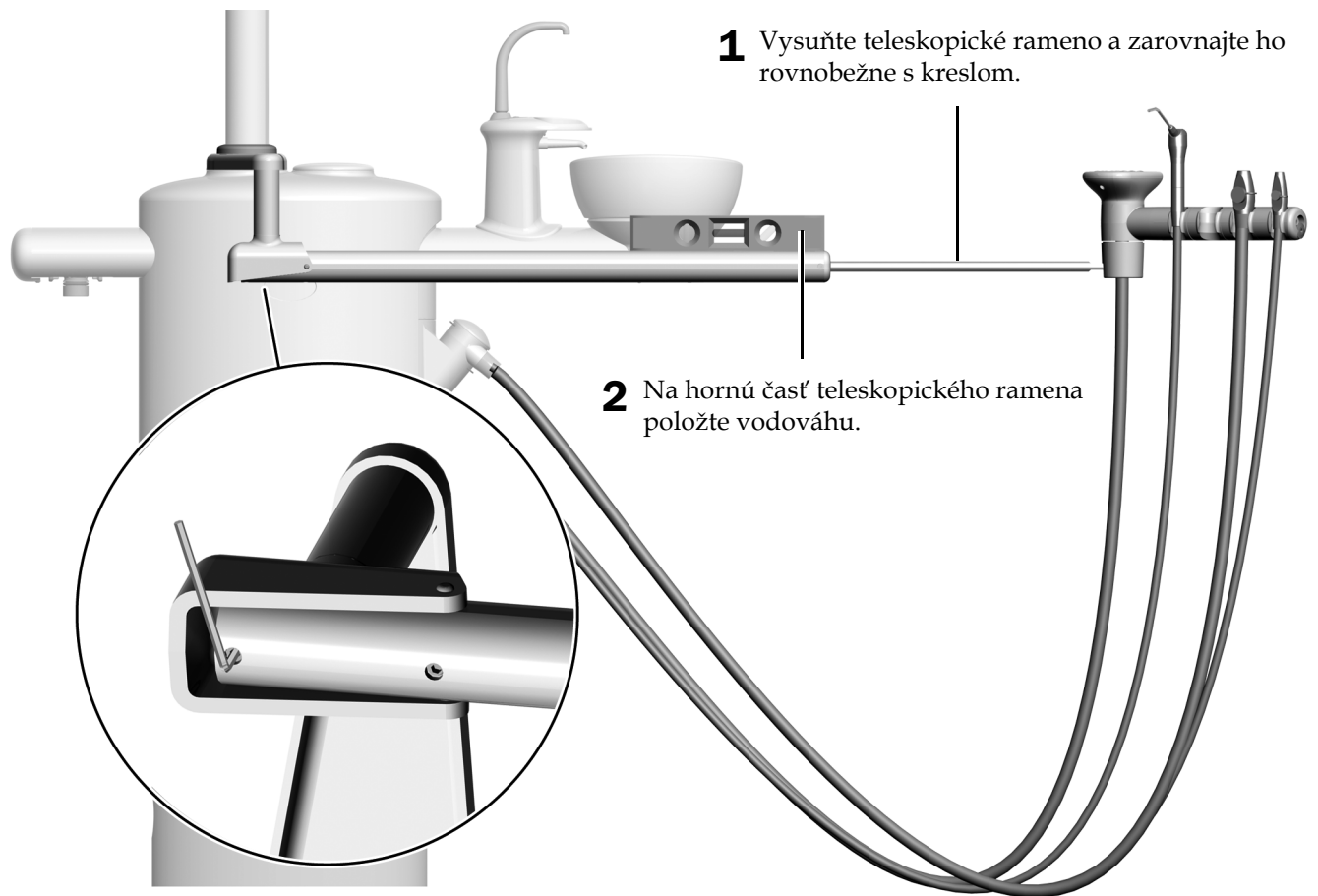
- 1 Ak chcete zmeniť náklon spojky, nastavte vyrovnávacie skrutky na hornej a dolnej strane konzoly v opačnom smere. Ktoré skrutky utiahnete alebo povolíte, závisí od smeru náklonu, ktorý sa snažíte korigovať. Uťahujte a povolujte vyrovnávacie skrutky po dvojiciach.



- 2 Nastavte všetkých osem vyrovnávacích skrutiek okolo konzoly, až kým stĺpik nie je kolmý a nedochádza k vychýľovaniu stomatologickej súpravy.

## kon 4.

### Vyrovnanie teleskopickho ramena nstrojovho vybavenia asistenta



## Overenie voľného priestoru pre misku pľuvadla



**POZNÁMKA** Ak používate blok podpory bez pľuvadla alebo kreslo nemá podrúčku umiestnenú vedľa pľuvadla, preskočte túto časť a pozrite si časť „Inštalácia krytov“ na strane 61.

### Odporúčany nástroj

- 5/16" šesťhranný kľúč

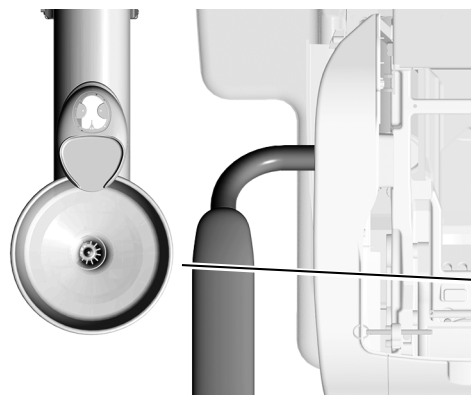
### Úkon 1.

- 1** Odstráňte misku pľuvadla.
- 2** Umiestnite polohovacie vodidlo na podporu misky pľuvadla výstupkom smerom k hlave kresla a zaistite ho penovou zátkou v strede vodidla.
- 3** Rozložte polohovacie vodidlo.
- 4** Zdvihnite a spustite kreslo, aby ste sa uistili, že polohovacie vodidlo nepresahuje podrúčku, ale pritom nezanecháva medzeru. (Medzera môže spôsobiť nesprávne nasadenie krytov bloku podpory.)



**VAROVANIE** Polohovacie vodidlo musí byť mimo podrúčky, aby sa zabezpečila správna vôľa medzi miskou pľuvadla a podrúčkou.

- Ak je potrebné vôľu upraviť, pokračujte k časti Úkon 2.
- Ak je vôľa správna, pozrite si časť „Inštalácia krytov“ na strane 61.



Rozložte polohovacie vodidlo.

Polohovacie vodidlo nesmie presahovať podrúčku, ale nemala by medzi nimi zostať medzera.

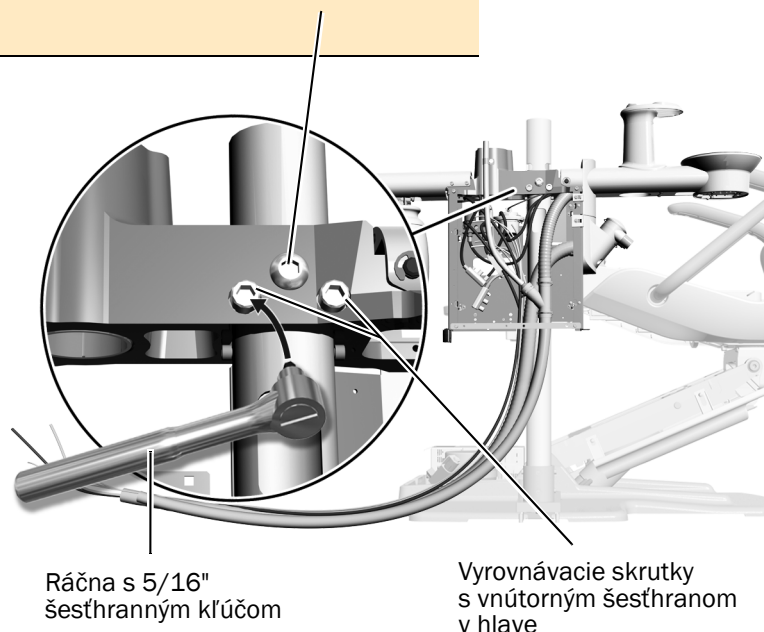


**TIP** Ak nepoužívate polohovacie vodidlo, odmerajte vzdialenosť 29 mm (1-1/8") medzi okrajom misky a podrúčkou.

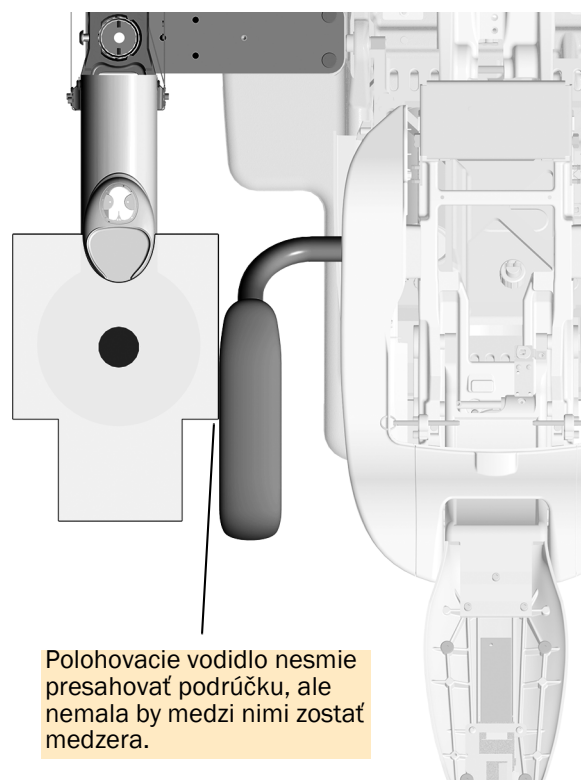
**Úkon 2.**

**POZNMKA** Nepovoľujte skrutku s gombkovou hlavou.

- 1** Ak sstm obsahuje stomatologick spravu a svetlo, umiestnite ich nad blok podpory.
- 2** Pomocou šestšhrannho kľua nastavte vyrovnvacie skrutky s vntornm šestšhranom v hlave. Uvonenm jednej skrutky a utiahnutm druhej dosiahnete toho, že sa koniec s uvonenou skrutkou otoi smerom ku kreslu.
- 3** Pokraujte v nastavovan skrutiek, km polohovacie vodidlo sprvne nedosiahne podruku, ale pritom nezanech medzeru.

**Úkon 3.**

- 1** Zdvihnite a spustite kreslo, aby ste sa uistili, že polohovacie vodidlo nepresahuje podruku, ale pritom nezanechva medzeru.  
  
Ak vodidlo nie je v sprvnej vzdialenosti od podruky, zopakujte Úkon 2.
- 2** Skontrolujte, či je blok podpory vo vodorovnej polohe. Ak je potrebn ho upravi, vykonajte kroky v asti „Vyrovnvanie bloku podpory“ na strane 53.
- 3** Odstrnte a zlikvidujte polohovacie vodidlo a ztku.
- 4** Znovu nainštalujte misku puvadla.



## Obsluha dotykov ho ovl dania

Preštudujte si  asť pre typ dotykov ho ovl dacieho rozhrania na vašom syst me.

<b>Obsluha p�uvadla pomocou ovl�dacieho panela CP5i/CP5. . . . .</b>	<b>58</b>
<b>Obsluha p�uvadla pomocou dotykov�ho ovl�dacieho panela A-dec 300 Deluxe/štandardn�ho dotykov�ho ovl�dacieho panela . . . . .</b>	<b>59</b>
<b>Obsluha nainštalan�ch modulov . . . . .</b>	<b>60</b>



**POZN MKA** Symboly a ikony dotykov ch ovl dac ch prvkov patria spoločnosti A-dec, Inc.

### Obsluha p uvadla pomocou ovl dacieho panela CP5i/CP5



Inform cie o použití dotykov j obrazovky a ovl dacieho panela n jdete v *N vode na použitie dotykov ch obrazoviek a dotykov ch ovl dac ch panelov A-dec* ( . dielu 86.0857.35) na adrese [a-dec.com/touchscreen-manual](http://a-dec.com/touchscreen-manual).



Inform cie o konfigur cii funkci  pripojenia n jdete v *N vode na použitie platformy A-dec+™* ( . dielu 86.1030.35) na adrese [a-dec.com/connectivity-manual](http://a-dec.com/connectivity-manual).





## Obsluha pľuvadla pomocou dotykového ovládacieho panela A-dec 300 Deluxe/štandardného dotykového ovládacieho panela







**POZNÁMKA** Symboly a ikony dotykových ovládacích prvkov patria spoločnosti A-dec Inc.



Zobrazený štandardný dotykový ovládací panel

## Zapnutie/vypnutie plnenia pohárov a oplachu misky

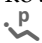


Na ovládanie funkcií plnenia pohára a oplachu misky použite ikony na dotykovom ovládacom paneli alebo tlačidlá pľuvadla.

Ikona/funkcia	Akcie/možnosti
<b>Plnenie pohára</b> Dotykový ovládací panel  Pľuvadlo 	Ovláda prietok vody z pľuvadla do pohára. <ul style="list-style-type: none"> <li>Jedným stlačením spustíte časovanú prevádzku. Továrnske prednastavenie je 2,5-sekundové plnenie.</li> <li>Stlačením a podržaním spustíte manuálnu prevádzku.</li> </ul>
<b>Oplach misky</b> Dotykový ovládací panel  Pľuvadlo 	Poskytuje vodu na oplachovanie misky pľuvadla. <ul style="list-style-type: none"> <li>Stlačením spustíte časovanú prevádzku. Továrnske prednastavenie je 30-sekundový oplach.</li> <li>Dvojitým stlačením spustíte nepretržitý prietok, následným jedným stlačením prietok zastavíte.</li> <li>Stlačením a podržaním spustíte manuálnu prevádzku. Uvoľnením prietok zastavíte.</li> </ul>



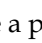
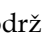
## Prispôbenie časovania plnenia pohára a oplachu misky

Časovanie plnenia pohára a oplachu misky možno nastaviť na dotykovom ovládacom paneli alebo na pľuvadle.

### Prispôbenie časovania na dotykovom ovládacom paneli

- Na dotykovom ovládacom paneli stlačte a podržte tlačidlo . Keď počujete jedno pípnutie, uvoľnite ho.
- Do piatich sekúnd stlačte a podržte tlačidlo  alebo  na požadovaný čas.
- Tri pípnutia signalizujú, že nové nastavenie je uložené.

### Prispôbenie časovania na pľuvadle

- Stlačte a podržte tlačidlá  a  pod výlevkou na plnenia pohára. Keď počujete jedno pípnutie, uvoľnite ho.
- Do piatich sekúnd stlačte a podržte tlačidlo  alebo  na požadovaný čas.
- Tri pípnutia signalizujú, že nové nastavenie je uložené.

## Obsluha nainštalovaných modulov

Informácie o nastaveniach dotykového ovládania pre moduly systému nájdete v inštalčných príručkách dodaných s príslušným vybavením.

## Test systému

---

Po dokončení inštalácie bloku podpory a modulov použite nasledujúci kontrolný zoznam na otestovanie systému.

### Prívody

- Regulovaný tlak vzduchu je na úrovni 552 kPa (80 psi).
- V podlahovej rozvodnej skrinke nedochádza k únikom vzduchu a vody.
- Hadice a prípojky nie sú zalomené a nedochádza k únikom vzduchu a vody.
- Prebytočné hadice a káble sú stočené a uložené mimo pohyblivých častí.

### Nástrojové vybavenie asistenta, pľuvadlo a plnenie pohára

- Vákuum/odsávanie je nastavené na nasledujúce špecifikácie:
  - **Mokrý vákuum** – minimálne 34 ± 7 kPa (10 ± 2 palce Hg), 255 sl/min (9 SCFM)
  - **Suché/polosuché vákuum** – minimálne 16 ± 3,5 kPa (4,5 ± 1 palec Hg), 340 sl/min (12 SCFM)
- Tlačidlá vzduchovej a vodnej striekačky fungujú plynulo
- Ventily na HVE a odsávačke slín sa pohybujú voľne
- Časovanie plnenia pohára je správne nastavené
- Prietokový režim pľuvadla účinne oplachuje miskú, miska správne odteká
- Koniec ventilačnej hadice pľuvadla sa nachádza 13 mm (1/2") nad rámom bloku podpory
- Medzi miskou cuspidora a podrúčkou je voľný priestor 29 mm (1-1/8")

### Ďalšie moduly

Kontrolné zoznamy na testovanie prídavných modulov, ako je napríklad stomatologická súprava alebo operačné svetlo, nájdete v inštalčných príručkách dodaných s príslušným vybavením.

## Inštalácia krytov



**VAROVANIE** Nebezpečenstvo úrazu elektrickým prúdom. Pri odstraňovaní alebo výmene krytov dávajte pozor, aby ste nepoškodili žiadne vodiče ani hadice. Po opätovnom nasadení krytov sa uistite, že sú dobre upevnené.



**POZNÁMKA** Pred inštaláciou krytov systém nastavte a otestujte. Pozrite si časť „Obsluha dotykového ovládania“ na strane 58.



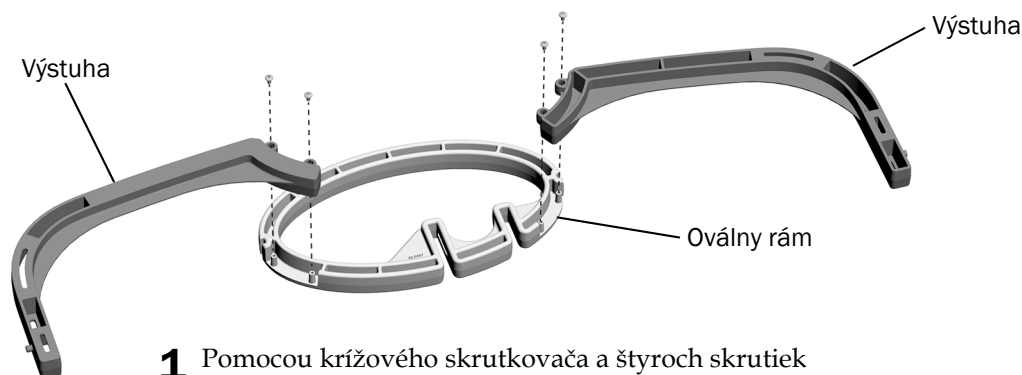
**POZNÁMKA** Ak ste pripojili voliteľný systém AVS, prejdite na úkon 3, strana 63.

### Odporúčané nástroje

- Diagonálne kliešte
- Krížový skrutkovač
- Gumové kladivko

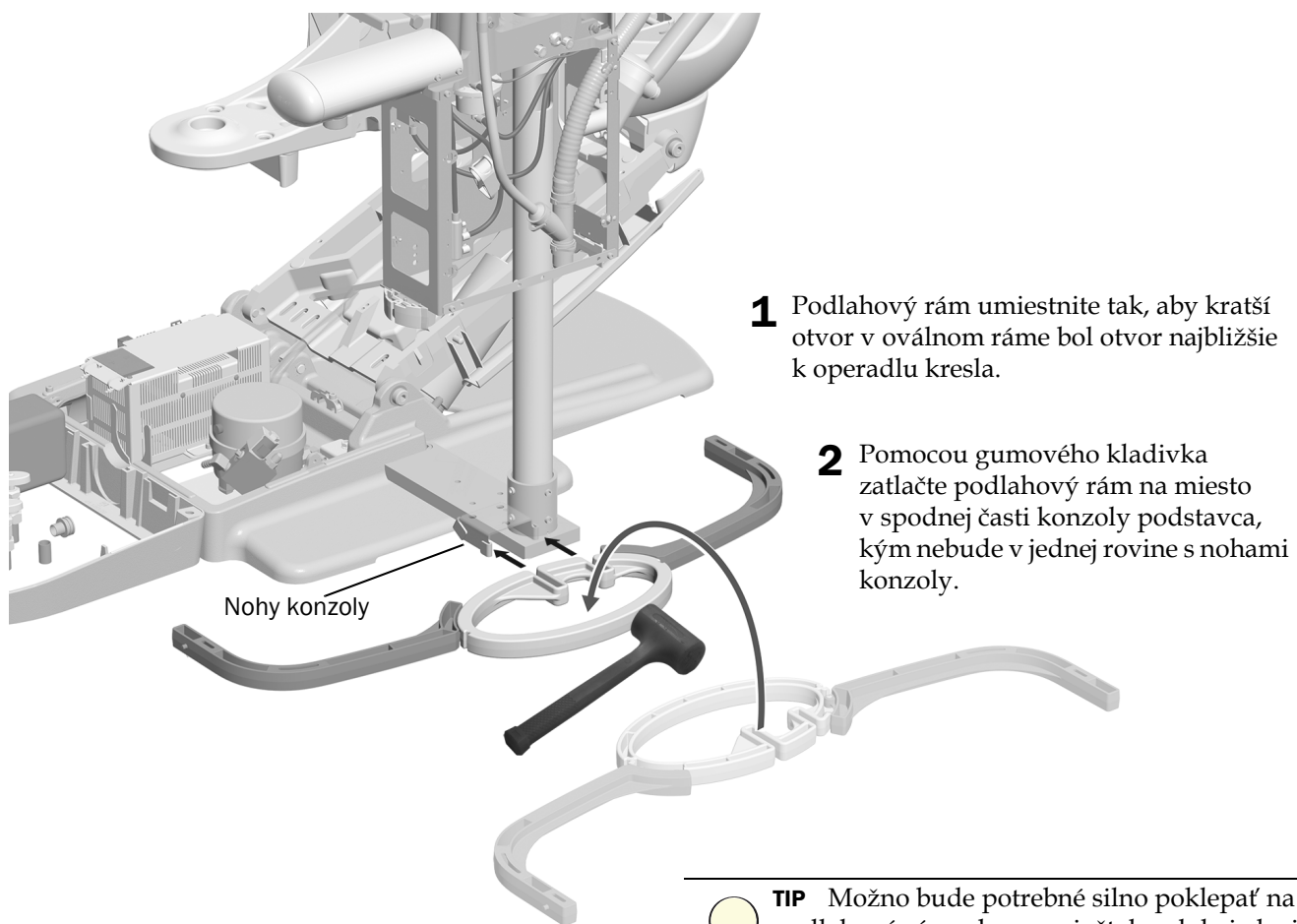
### Inštalácia krytov konzoly podstavca a ovinutia krytého zväzku hadíc

#### Úkon 1.



- 1** Pomocou krížového skrutkovača a štyroch skrutiek #6 x 1/4" pripevnite výstuhy k oválnemu rámu.

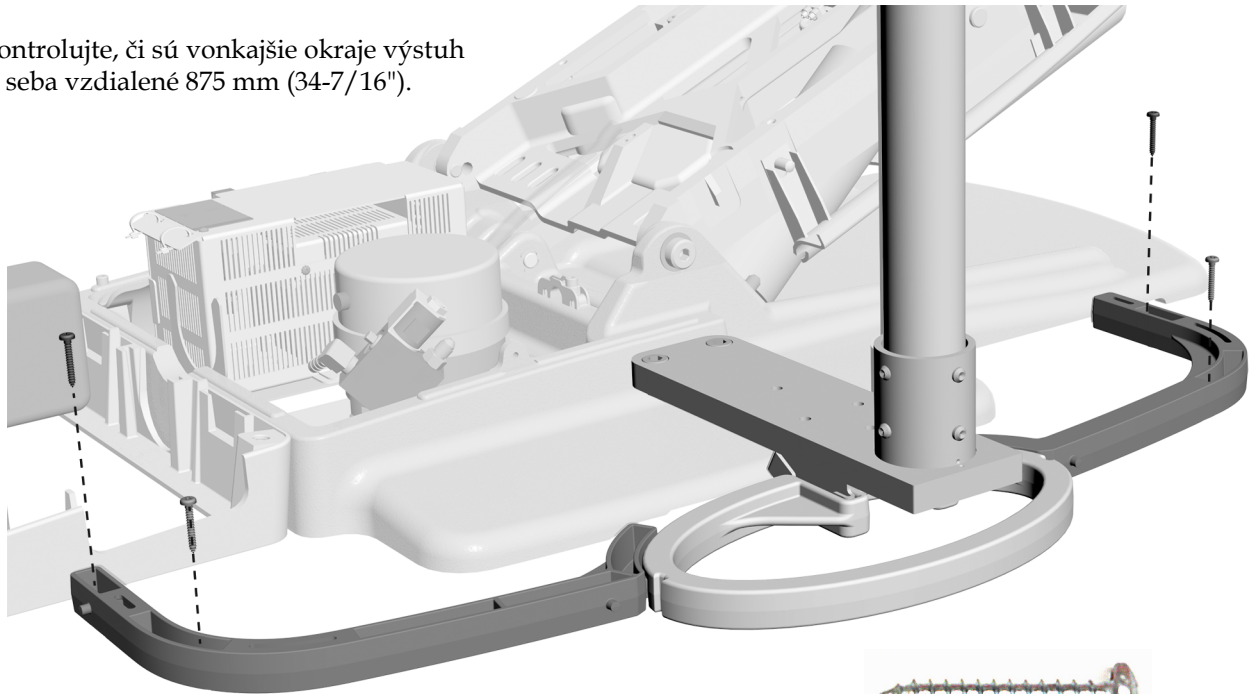
## Úkon 2.



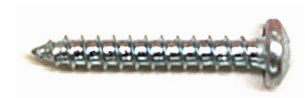
**TIP** Možno bude potrebné silno poklepať na podlahový rám, aby sa nainštaloval do jednej roviny s nohami konzoly.

### Úkon 3.

- 1** Skontrolujte, či sú vonkajšie okraje výstuh od seba vzdialené 875 mm (34-7/16").

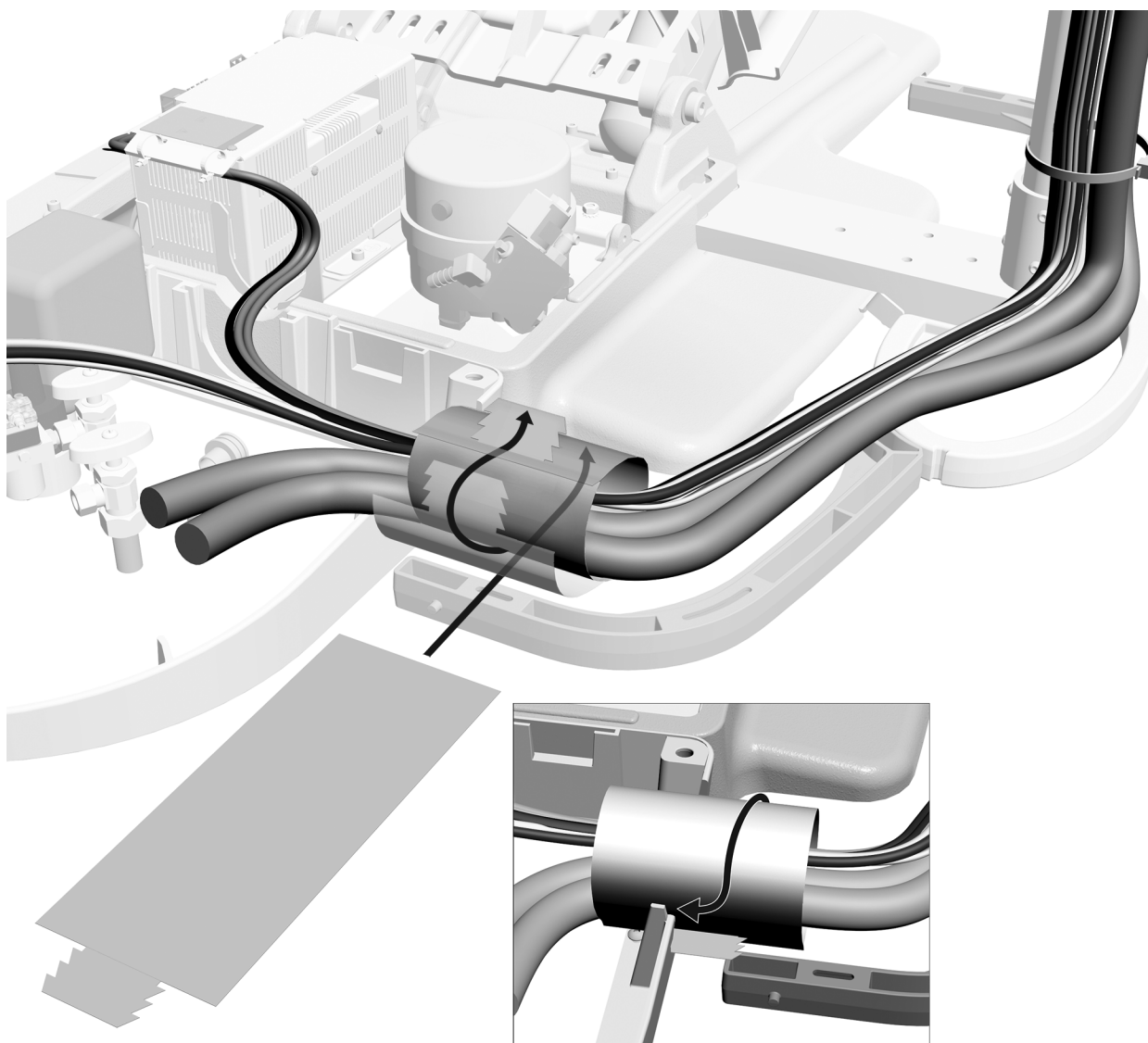


- 2** Pomocou krížového skrutkovača a štyroch skrutiek #10 x 1-1/4" pripevnite podlahový rám k podlahe.



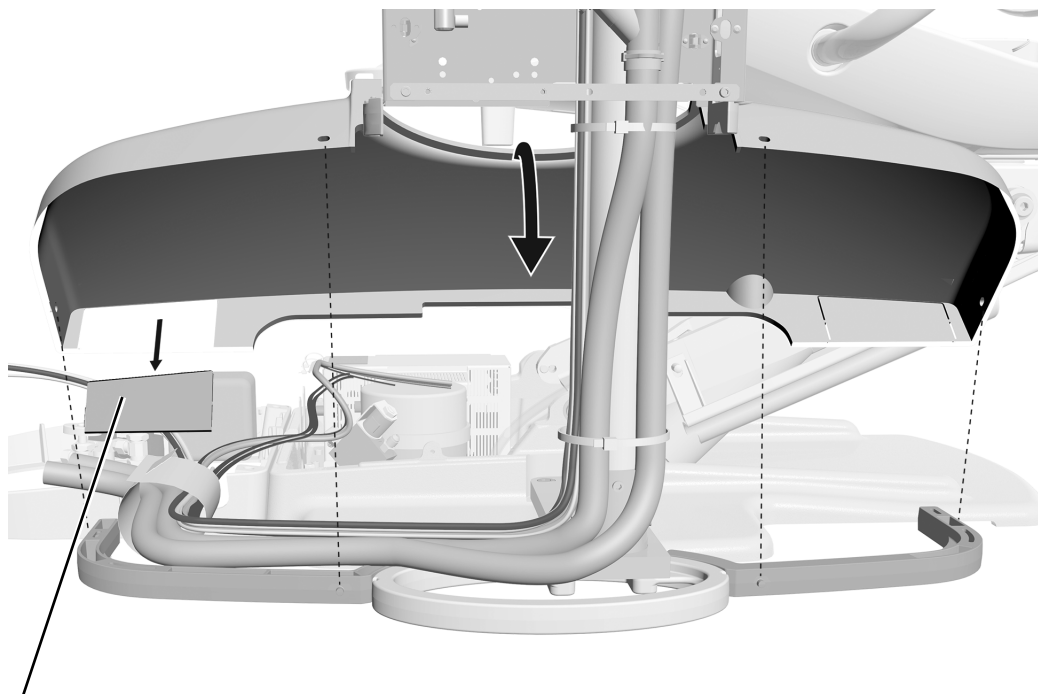
Skutočná veľkosť podlahových skrutiek

## Úkon 4.



- 1** Pri otvore podlahovej rozvodnej skrinky oviňte podporné stredové káble a hadice plastovým krytom (sivou stranou von). Pripevnite kryt a otočte šev nadol smerom k podlahe.
- 2** Posuňte plastový kryt tak, aby bol vycentrovaný na okraji rámu podlahovej rozvodnej skrinky.

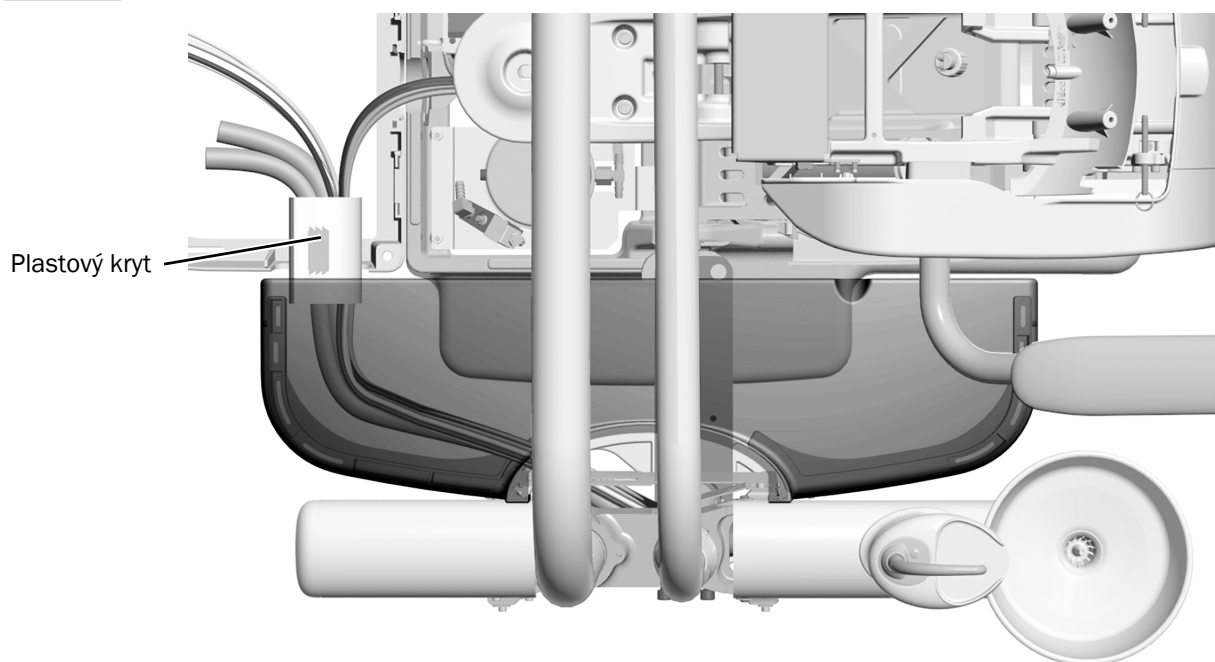
### Úkon 5.



**1** Na kryte konzoly podstavca odstráňte zátku, aby mohli hadice prejsť pod krytom do podlahovej rozvodnej skrinky.

**2** Nasadíte kryt konzoly podstavca do kolíkov na podlahovom ráme.

### Úkon 6.



**1** Skontrolujte, či plastový kryt zakrýva káble a hadice v medzere medzi krytom konzoly podstavca a podlahovou rozvodnou skrinkou.

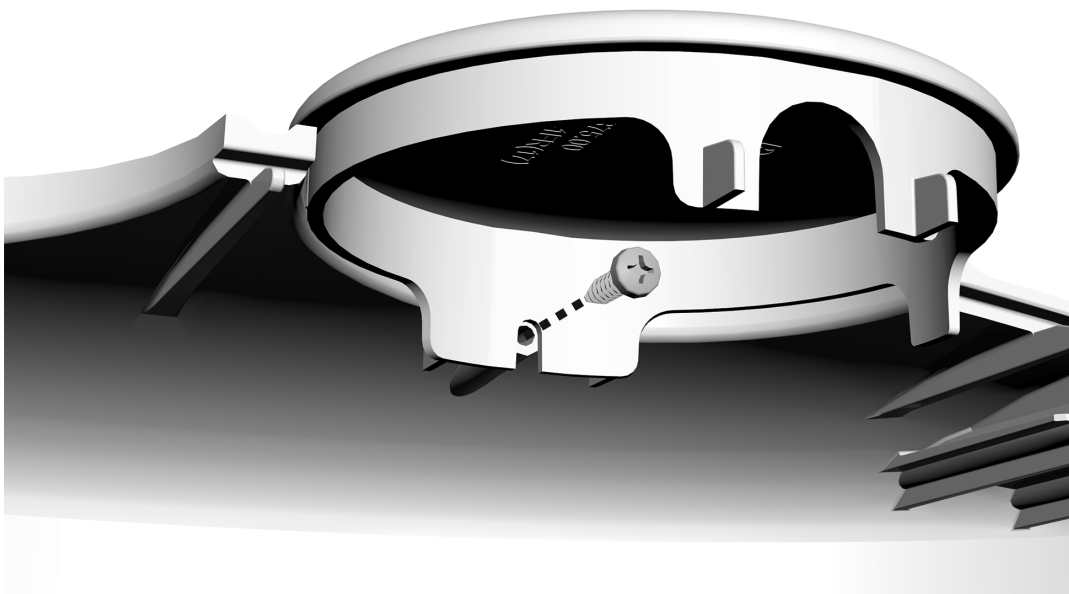
## Inštalácia uzverov obložen

Ak systém neobsahuje stomatologick súpravu, operačné svetlo alebo monitor, nainštalujte uzvery obložen, ktoré zakryjú otvory stpikov pre tieto moduly.

Ak systém neobsahuje stomatologick súpravu, operačné svetlo alebo monitor, nainštalujte uzvery, ktoré zakryjú otvory stpikov pre tieto moduly:

- **Otvory stpikov bloku podpory:** Pomocou krzovho skrutkovača a skrutky 6-19 x 1,2" pripevnite uzver obložen na kryt bloku podpory, pre ktorý nie je k dispozcii blokov schma.
- **Medziahly stpik:** Ak systém obsahuje monitor pripevnen na medziahlom stpiku, ale neobsahuje operačné svetlo, nasuňte uzver obložen na koniec medziahlho stpika.
- **Nboj nstrojovho vybaven asistenta:** Ak systém obsahuje nstrojov vybaven asistenta pripevnen na teleskopickom ramene, ale neobsahuje stomatologick súpravu, zatlaďte uzver obložen na horn časť nboja.

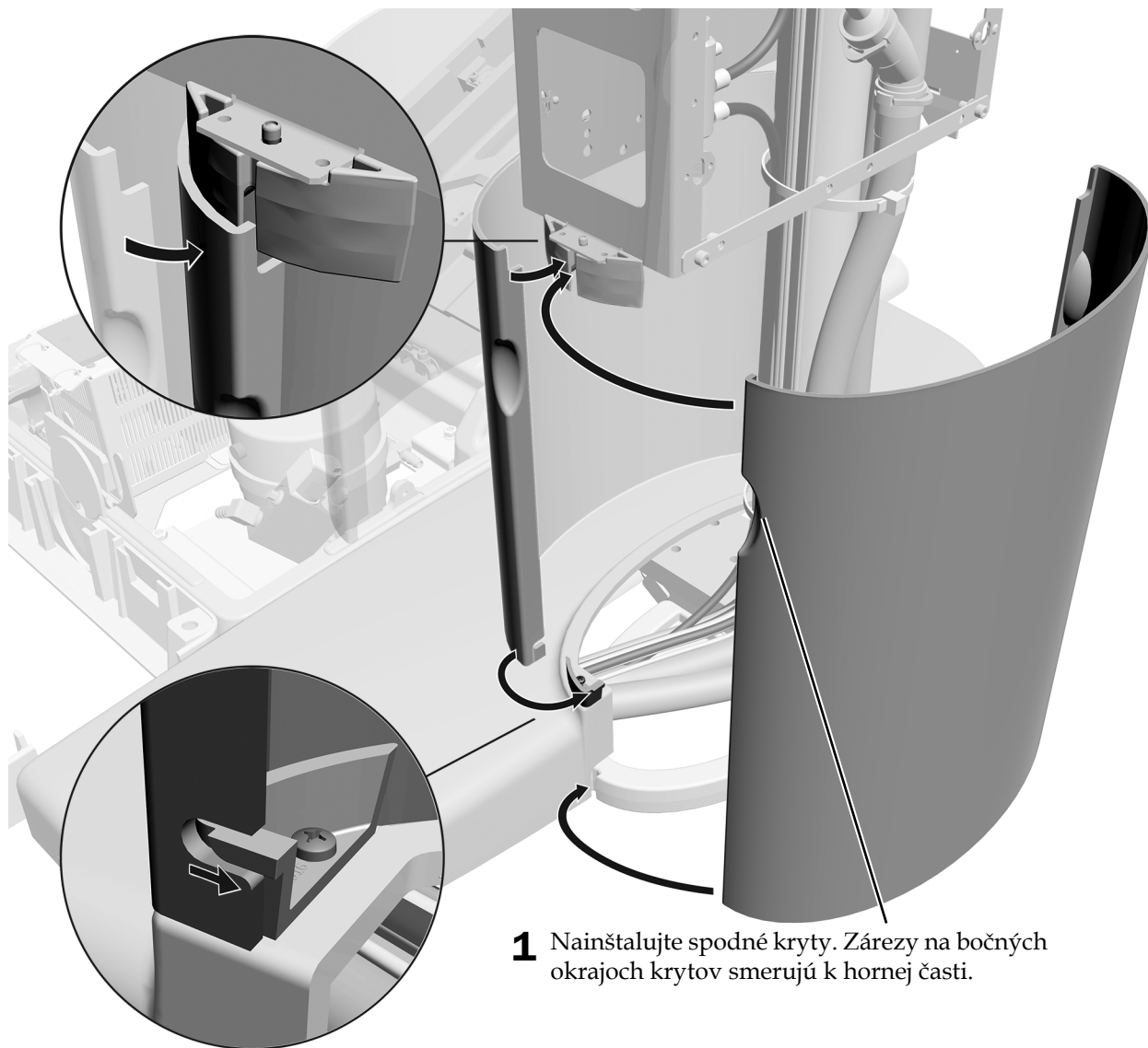
Uzver obložen pre otvory stpikov bloku podpory





## Inštalácia krytov bloku podpory

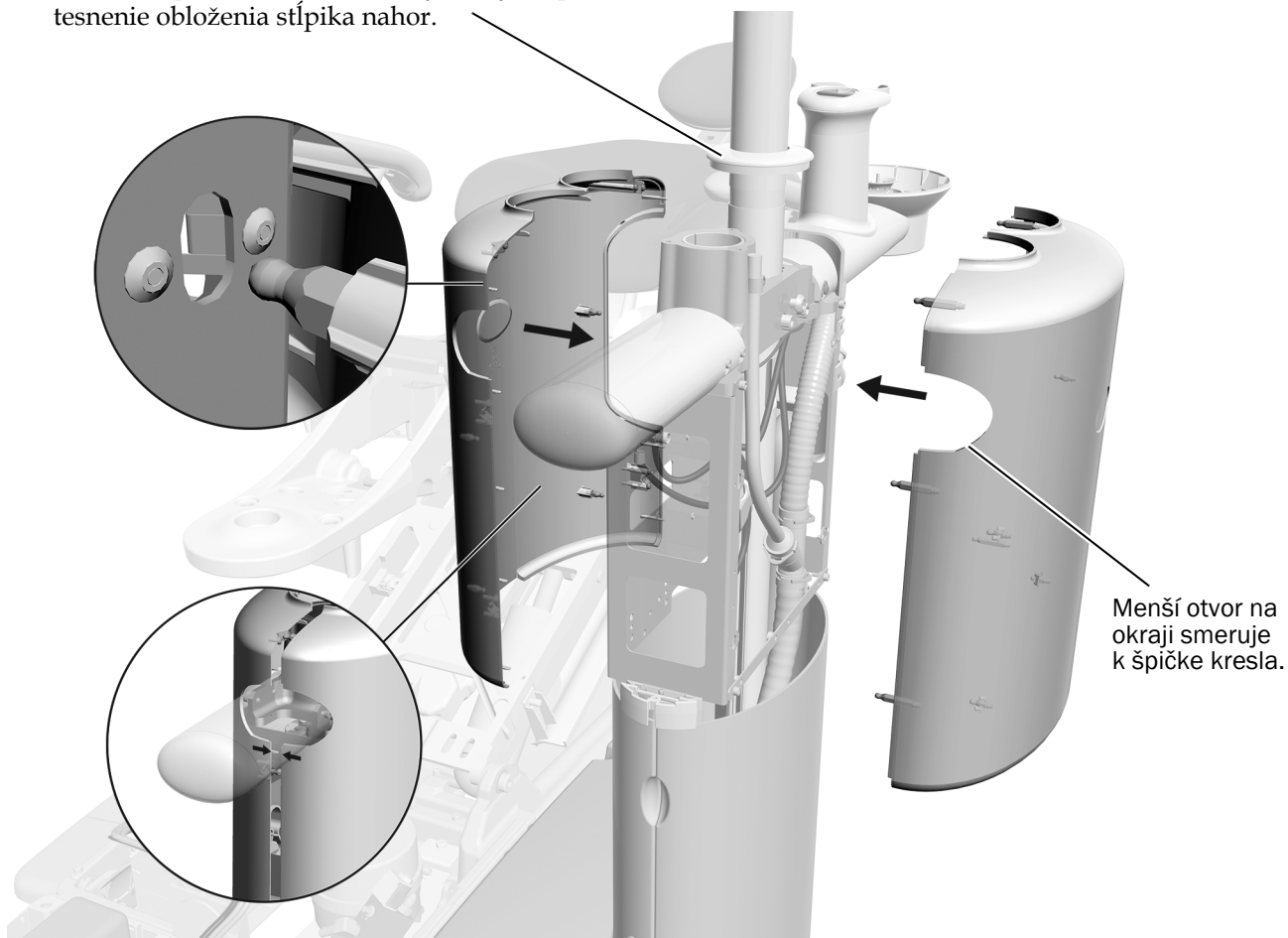
### Úkon 1.



**TIP** Ak spodn kryty nie s sprvne zarovnan, skontrolujte vľu pľuvadla a podrčky. Medzera medzi polohovacm vodidlom a podrčkou mže spsobiť nesprvne zarovnanie spodnch krytov. Pozrite si asť „Overenie voľnho priestoru pre misku pľuvadla“ na strane 56.

## Úkon 2.

- 1 Ak systém obsahuje konzolu operačného svetla alebo monitora, pred inštaláciou horných krytov posuňte tesnenie obloženia stĺpika nahor.



- 2 Kryty orientujte na správne strany bloku podpory. Menší otvor na okraji smeruje k špičke kresla.
- 3 Pripevnite horné kryty k rámu bloku podpory. Malé kolíky na krytoch zasuňte do otvorov v ráme a väčšie kolíky na jednom kryte do konektorov na druhom kryte.
- 4 Ak systém obsahuje konzolu operačného svetla alebo monitora, posuňte tesnenie obloženia nadol na kryt bloku podpory.

**Ďalší postup** Pozrite si časť *Inštalácia čalúnenia* v *Inštaláčnej príručke zubárskeho kresla A-dec 311* (č. dielu 86.0921.35).

## Príloha: Inštalácia vzduchového vákuového systému (AVS)

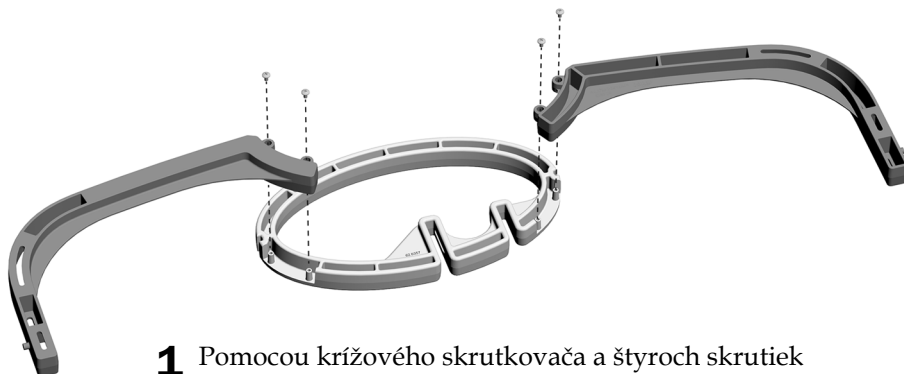
Vzduchový vákuový systém (AVS) vytvára podtlak pomocou prívodu vzduchu s minimálnym tlakom 483 kPa (70 psi), ak nie je k dispozícii centrálny vákuový systém. Zároveň oddeľuje vlhkosť a vzduch, ktoré prúdia systémom, a vypúšťa ich cez odtok a výstup vzduchu.

### Odporúčané nástroje

- 5/64" a 7/64" šesťhranné kľúče
- Krížový skrutkovač
- 1/4" kombinovaný kľúč

### Inštalácia podlahového rámu a nádrže separátora tekutín

#### Úkon 1.



- 1** Pomocou krížového skrutkovača a štyroch skrutiek #6 x 1/4" pripevnite zakrivené výstuhy k oválnemu podlahovému rámu.

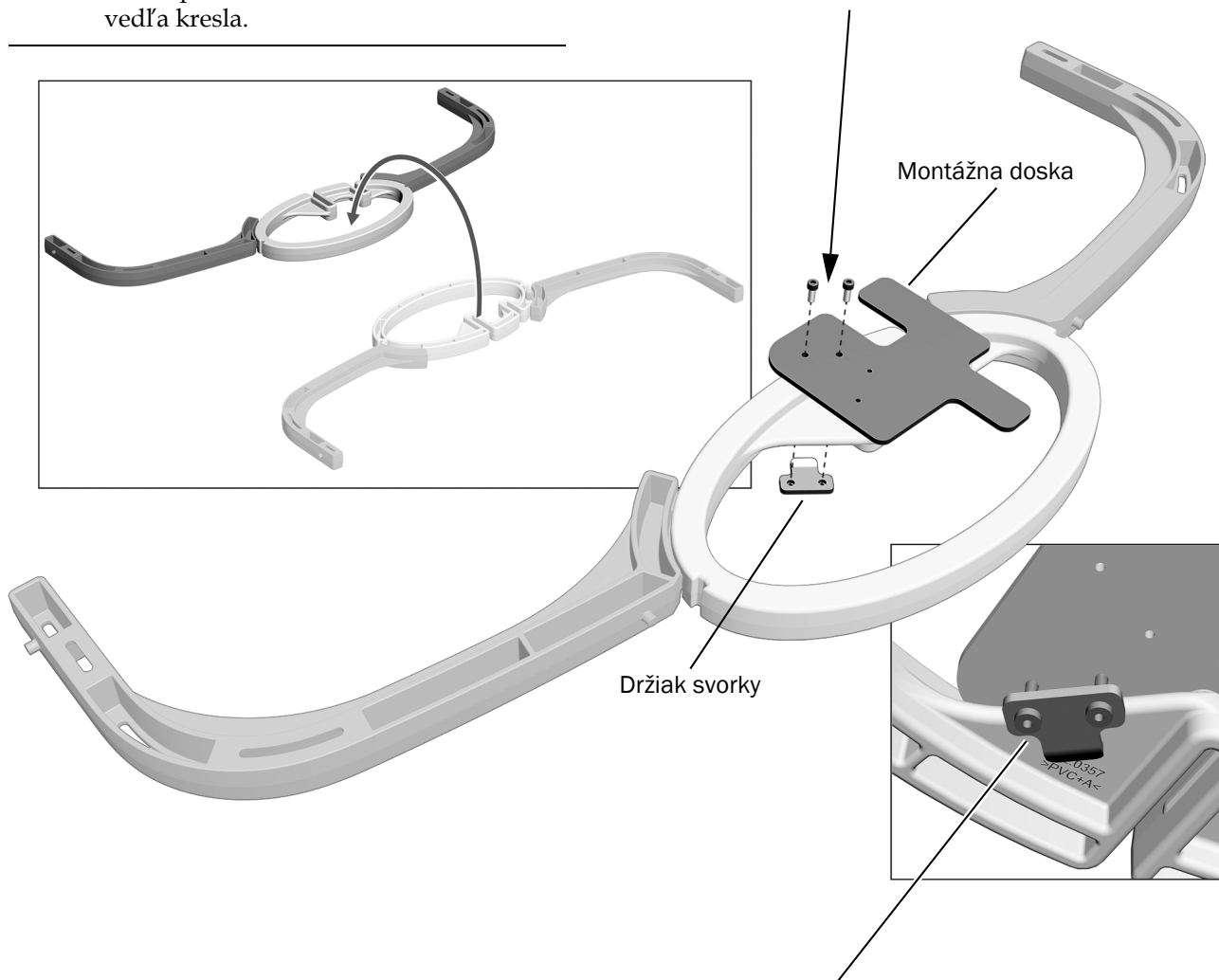
Skutočná veľkosť skrutiek výstuhy

## Úkon 2.



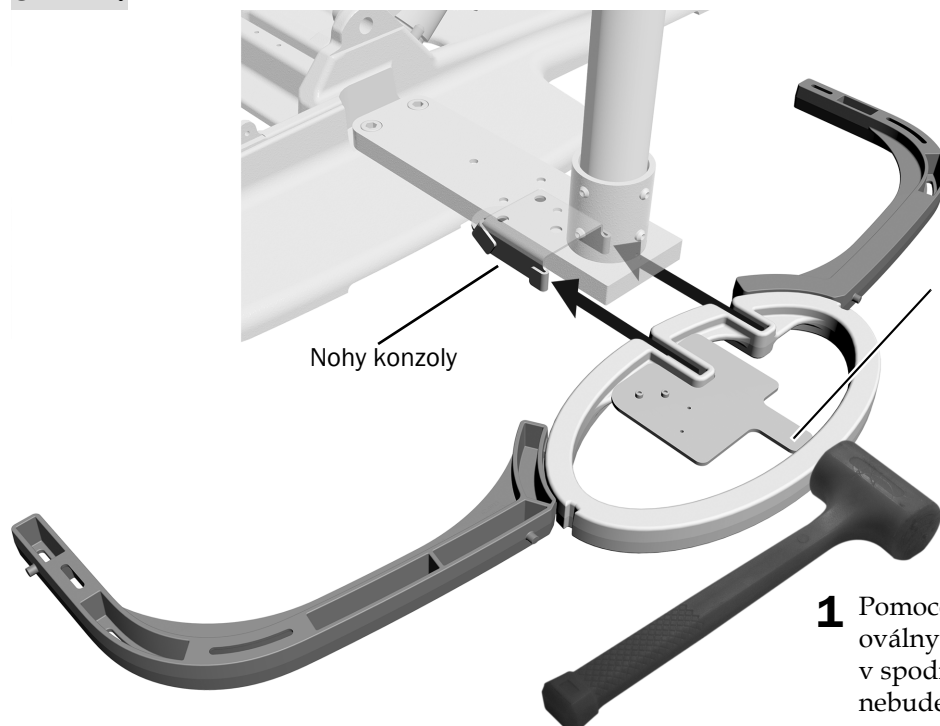
**POZNÁMKA** Podlahový rám podľa potreby preklopte tak, aby sa otvorená strana podlahového rámu nachádzala vedľa kresla.

- 1** Pomocou dvoch skrutiek 6-32 x 5/8" pripevnite držiak svorky k montážnej doske. Skrutky nechajte voľné.



- 2** Montážnu dosku a držiak svorky umiestnite na oválny rám. Zakrivenie držiaka svorky by malo smerovať k oválu. Uťahnutím skrutiek upevnite montážnu dosku tak, aby sa nepohybovala.

### kon 3.



**POZNMKA** Rameno montžnej dosky by malo by umiestnen vo vntri ovlnego rmu.

- 1 Pomocou gumovho kladivka zatlate ovlny podlahov rm na miesto v spodnej asti konzoly podstavca, km nebude v jednej rovine s nohami konzoly.



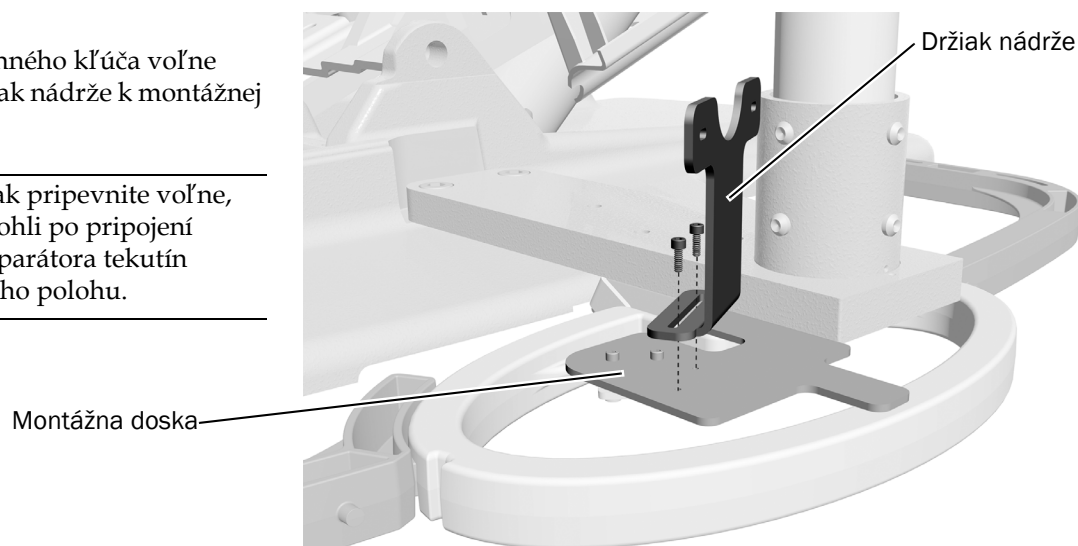
**TIP** Mono bude potrebn silno poklepa na podlahov rm, aby sa naintaloval do jednej roviny s nohami konzoly.

### kon 4.

- 1 Pomocou ˇesthrannho ka vone priskrutkujte driak ndre k montžnej doske.

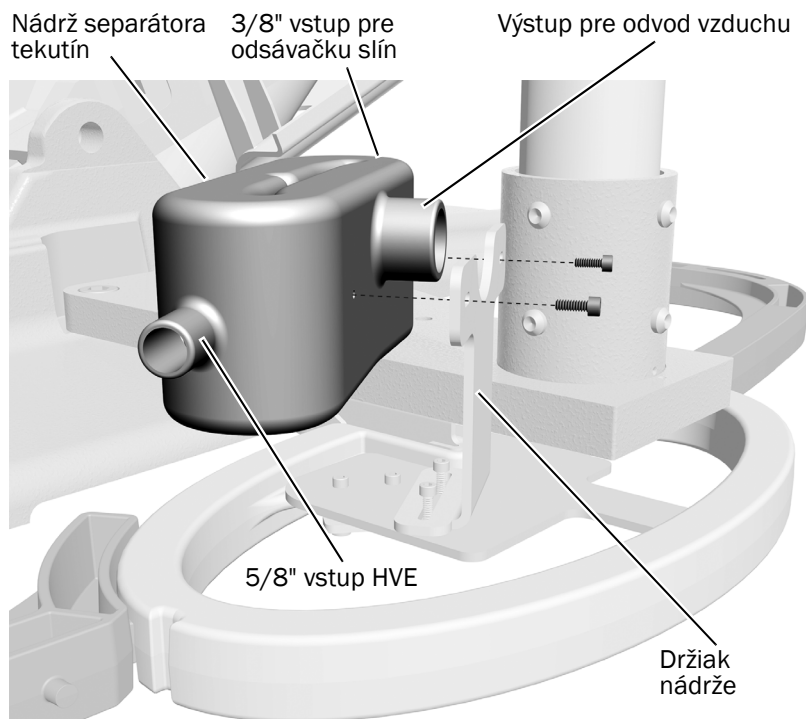


**TIP** Driak pripevnite vone, aby ste mohli po pripojen ndre separtora tekutn upravi jeho polohu.



## Úkon 5.

- 1** Pomocou šesťhranného kľúča a dvoch skrutiek s gombíkovou hlavou 6-32 x 3/8" voľne pripevnite nádrž separátora tekutín k držiaku nádrže.
- 2** Upravte polohu nádrže separátora tekutín a držiaka tak, aby na oboch koncoch bola voľná plocha pre hadice HVE a odsávačky slín, aby nepresahovali spodné kryty (ktoré zapadajú proti oválnemu rámu).
- 3** Po umiestnení nádrže a držiaka utiahnite pomocou šesťhranného kľúča skrutky, ktoré upevňujú držiak k montážnej doske.
- 4** Pomocou šesťhranného kľúča utiahnite skrutky, ktoré upevňujú nádrž k držiaku.



## Pripojenie odvodu vzduchu a hadíc

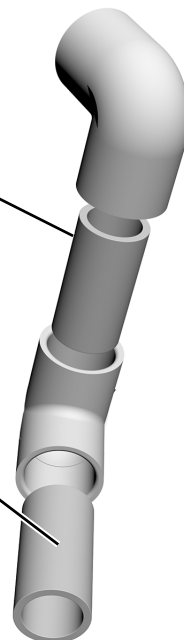
### Úkon 1.

- 1** Na zostavenie zostavy odvodu vzduchu použite spojovací prvok na spojenie dvoch kolien.



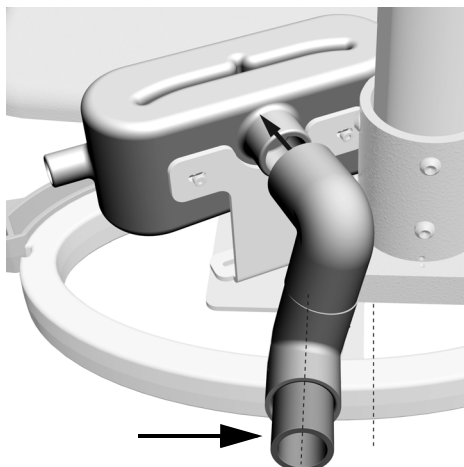
**POZNÁMKA** Medzi kolenami a spojovacími prvkami nepoužívajte lepidlo Loctite®.

- 2** Do jedného z kolien zasuňte spojovací prvok.



**Úkon 2.**

- 1 Pripojte zostavu kolena k výstupu odvodu vzduchu.
- 2 Nastavte zostavu odvodu vzduchu tak, aby jej koniec spočíval kolmo na oválnom podlahovom ráme.

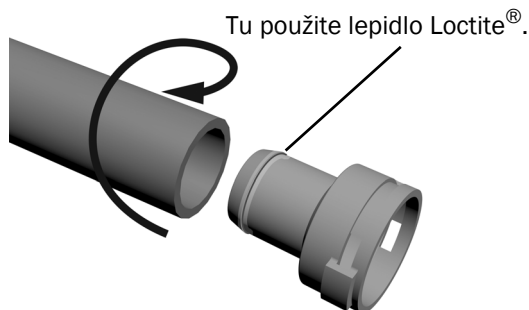
**Úkon 3.**

- 1 Cez zostavu odvodu vzduchu a pod vstupom HVE preveďte odtokovú hadicu pľuvadla.

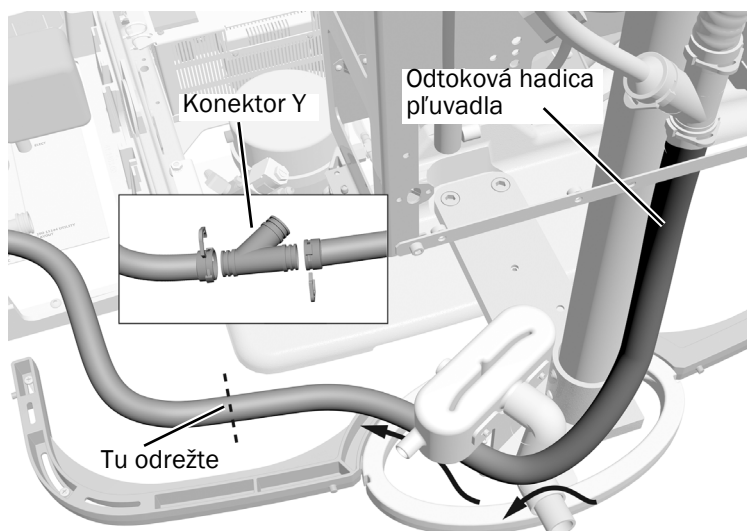


**TIP** Udržujte hadicu čo najkompaktnejšiu, aby sa spodné kryty dosadli na blok podpory.

- 2 Odstráňte svorky, ktoré upevňujú tri adaptéry na tele konektora Y. Stiahnite adaptéry z konektora Y.
- 3 Konektor Y umiestnite na predný okraj základnej dosky kresla a odrežte odtokovú hadicu pľuvadla tak, aby sa stretla s hlavnou hornou vetvou konektora Y.
- 4 Okolo okraja na jednom z adaptérov naneste lepidlo Loctite® 411™.



- 5 Otáčavým pohybom nasuňte odtokovú hadicu pľuvadla na adaptér.



- 6 Pripojte odtokovú hadicu pľuvadla ku konektoru Y. Pomocou svorky konektora zaistíte adaptér na konektore Y.
- 7 Pomocou lepidla Loctite® 411™ pripevnite dodanú 20 mm hadicu k adaptéru konektora Y. Pomocou svorky konektora zaistíte adaptér na konektore Y.
- 8 Koniec 20 mm hadice preveďte do odtoku. Odstrihnite prebytočnú hadicu.



**POZNÁMKA** Pripojte odtok podľa miestnych inštalčných predpisov.



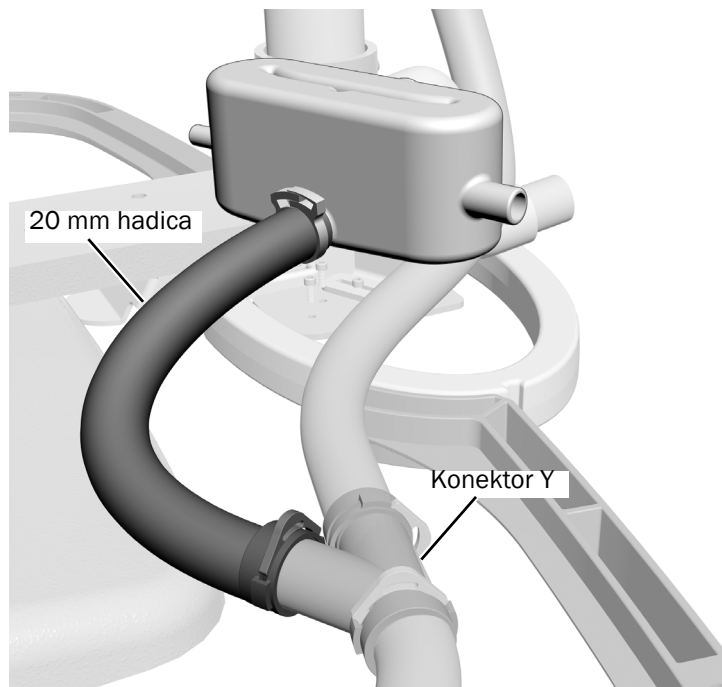
## Úkon 4.

- 1 Pripojte zostávajúcu 20 mm hadicu k odtoku separtora tekutín. Na zaistenie svorky použite 20 mm adaptér a kliešte.



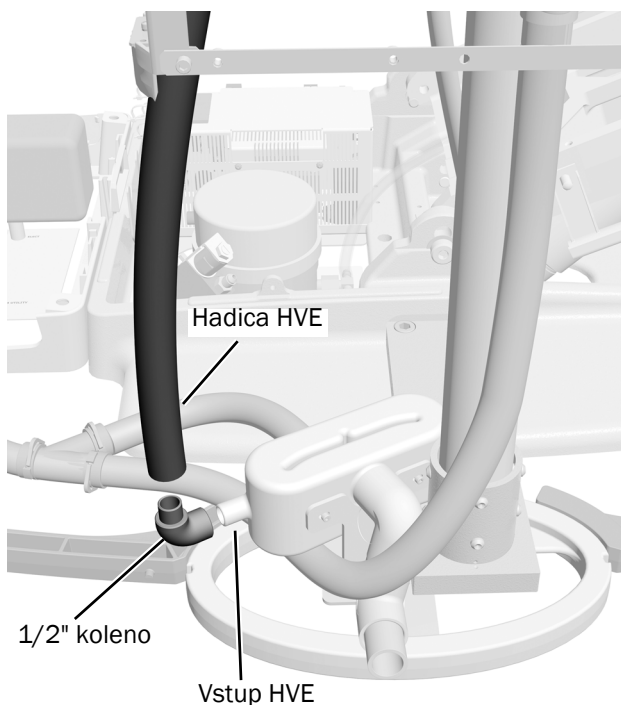
**POZNMKA** Na upevnenie a utesnenie spojov odtokovch hadíc v tomto systme je nevyhnutné lepidlo Loctite® 411™.

- 2 Prevedte hadicu z odtoku separtora kvapaliny do otvorenho konca v hornej asti konektora Y a poda potreby hadicu skrtte.
- 3 Pomocou lepidla Loctite® 411™ pripevnite hadicu k poslednému adaptéru konektora Y.
- 4 Pripojte odtokov hadicu separtora tekutín k hornej asti konektora Y. Pomocou svorky konektora zaistite adaptér na konektore Y.



## Úkon 5.

- 1 Privedte hadicu HVE (5/8") k vstupu HVE.
- 2 Skrtte hadicu tak, aby jej vedenie bolo o najrovnejšie.
- 3 Pomocou lepidla Loctite® 411™ upevnite hadicu HVE na 1/2" koleno.
- 4 Pripojte 1/2" koleno k vstupu HVE na nadrži.





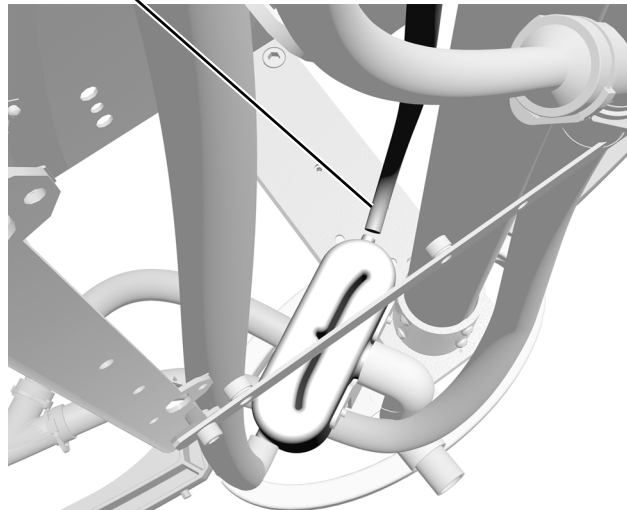
##  kon 6.

- 1 Pripojte hadicu ods vačky sl n (3/8") vych dzaj cu zo syst mu AVS k vstupu ods vačky sl n. Podľa potreby ju skr t te.



**POZN MKA** Uistite sa, že na hadici ods vačky sl n nie s  žiadne zalomenia.

Hadica ods vačky sl n



##  kon 7.

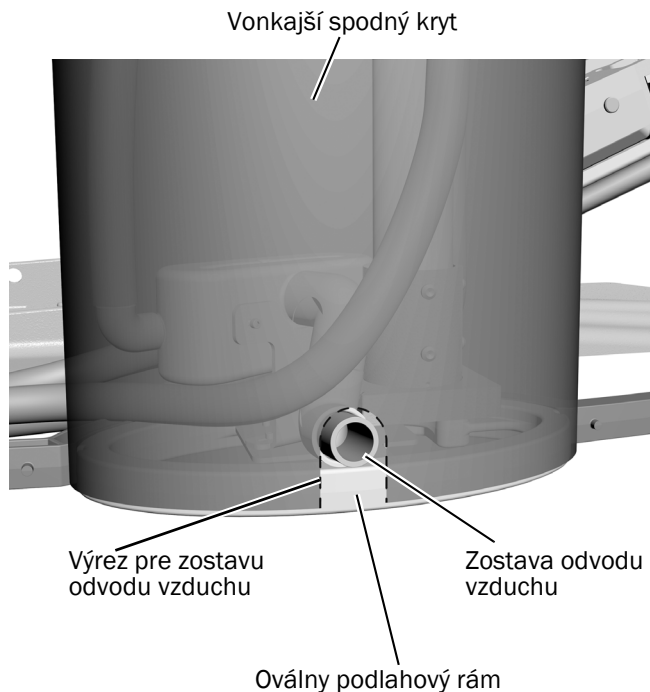


- 1 Pomocou 1/4" kombinovan ho kľ uča vymeňte jednu zo z tok na vzduchovom filtri/regul tore s 5/16" t ňom.
- 2 Na koniec 5/16" Źltej hadice, ktor  vych dza z T-konektora vo vzduchovom v kuovom syst me, nasad te obj mku a pripojte ju k t ňu na vzduchovom filtri/regul tore.

Ktor koľvek z t chto z tok nahrad te t ňom.

##  kon 8.

- 1** N jdite spodn  kryt, ktor  sa nach dza na vonkajšej strane bloku podpory. Spodn  kryt je tmavosiv  a vonkaj  kryt je v y  i ako vn torn  kryt.
- 2** Otočte kryt tak, aby boli z rezy na bočných okrajoch hore a umiestnite kryt pribli ne do polohy pred podlahov m r mom.
- 3** Zaznamenajte si polohu zostavy odvodu vzduchu a označte jej polohu na kryte. Vyre te obl kov  otvor v spodnej  asti krytu bloku podpory, aby ste vytvorili otvor pre zostavu odvodu vzduchu. Otvor by mal byt  pribli ne 70 mm (2-3/4") vysok  a 38 mm (1-1/2")  irok .
- 4** Nain talujte kryt a overte, či je otvor pre zostavu odvodu vzduchu spr vne umiestnen . Otvor pre zostavu odvodu vzduchu podl  potreby upravte tak, aby kryt spr vne priliehal k ov lnemu r mu.
- 5** Pripojte 25 mm hadicu na koniec zostavy odvodu vzduchu a prevedte hadicu do vhodn ho odvodn ho ventilačn ho otvoru.
- 6** Odstr n te spodn  kryt a odlo te ho nabok. Nesk r sa znovu nain taluje.



** al i postup** Pokra ujte na  asť „Prevedenie a pripojenie pr vodov“ na strane 35.







## Regulačné informácie

---

Požadované informácie o predpisoch a informácie o záruke spoločnosti A-dec nájdete v dokumente *Informácie o predpisoch, technické údaje a záruka* (č. dielu 86.0221.35), ktorý je k dispozícii v Centre zdrojov na adrese [www.a-dec.com](http://www.a-dec.com).



Ak chcete získať rýchly prístup k tomuto dokumentu online, naskenujte, ťuknite alebo kliknite na tento QR kód, ktorý odkazuje na adresu [a-dec.com/regulatory-guide](http://a-dec.com/regulatory-guide).

Loctite a Loctite 411 sú ochrannými známkami alebo registrovanými ochrannými známkami spoločnosti Henkel IP & Holding GmbH v USA a môžu byť ochrannými známkami alebo registrovanými ochrannými známkami v ďalších krajinách. Všetky ostatné ochranné známky uvedené v tomto dokumente sú registrovanými ochrannými známkami alebo ochrannými známkami spoločnosti A-dec, Inc., v USA a môžu byť ochrannými známkami alebo registrovanými ochrannými známkami aj v iných krajinách.



**Sídlo spoločnosti A-dec**

2601 Crestview Drive  
Newberg, OR 97132 USA  
Tel: 1 800 547 1883 USA/Kanada  
Tel: +1 503 538 7478 mimo USA/Kanady  
[www.a-dec.com](http://www.a-dec.com)

*Spoločnosť A-dec, Inc. neposkytuje žiadnu záruku v súvislosti s obsahom tohto dokumentu, okrem iného vrátane predpokladaných záruk predajnosti a vhodnosti na konkrétny účel.*