

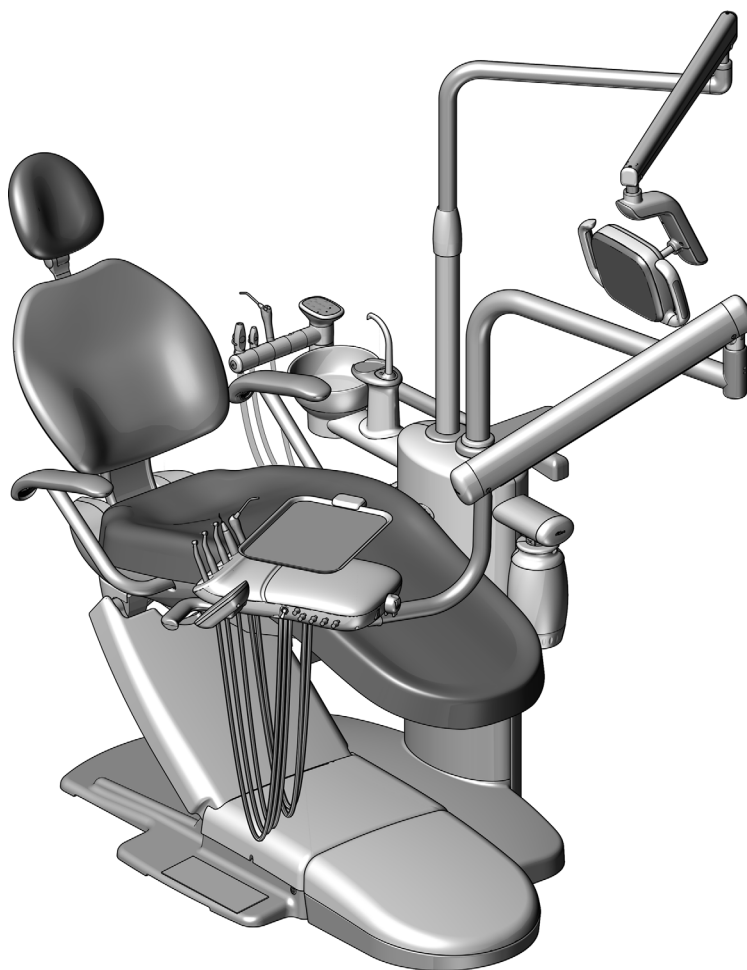
Podporni center A-dec® 363

NAVODILA ZA NAMESTITEV



Vsebina

Preden začnete	2
Namestite podporni center ..	4
Namestite instrumente za pomočnika A-dec 352/353 .	13
Namestite sistem za dovajanje A-dec 334pro/335pro/334/335	20
Namestite zobozdravstveno lučko A-dec	30
Namestite nosilec za monitor	30
Namestite splakovalnik	31
Namestite talno omarico ..	33
Napeljite in povežite pripomočke	35
Povežite žice in podatkovni vod podpornega centra na napajalnik	41
Pripravite sistem	49
Prilagodite sistem	52
Izravnajte sistem	53
Preverite razdaljo za skledo splakovalnika	56
Delovanje krmilnika na dotik .	58
Preizkusite sistem	60
Namestite pokrove	61
Priloga: Namestite zračni vakuumski sistem (AVS) ...	69
Zakonsko predpisane informacije	80



Podporni center A-dec 363 na zobozdravstvenem stolu A-dec 311

Modeli izdelkov in različice, zajeti v tem dokumentu

Modeli	Različice	Opis
352, 353	A	Instrumenti za pomočnika
334/335	A	Sistem za dovajanje
334pro/335pro	/	Sistem za dovajanje
311	B	Zobozdravstveni stol
363	A	Podporni center

Preden začnete



OPOMBA Informacije, ki so ključnega pomena za uspešno in varno namestitev, so v celotnih navodilih osenčene kot ta opomba.



PREBERITE! Zobozdravstveni stol 311 mora biti pred začetkom teh postopkov pritrjen na tla. Če stol ni pritrjen, glejte *Zobozdravstveni stol A-dec 311 – Navodila za namestitev* (št. izdelka 86.0921.37).



OPOZORILO Nevarnost električnega udara. Ko odstranjujete ali ponovno nameščate pokrove, pazite, da ne poškodujete električne napeljave ali cevi. Preverite, ali so pokrovi dobro pritrjeni po ponovni namestitvi.

Priporočena orodja

- Komplet imbus ključev
- Klešče
- Magnetna libela
- 5/16" imbus ključ
- Momentni ključ s 5/16" nastavkom imbus ključa
- Diagonalni rezalniki
- Nastavljivi ključ
- Potiskalo za cevi
- Merilni trak
- 1/4" in 3/8" viličasto-obročna ključa
- Gumijasto kladivo
- Križni izvijač Philips
- Klešče za odstranjevanje izolacije

Zaporedje namestitve

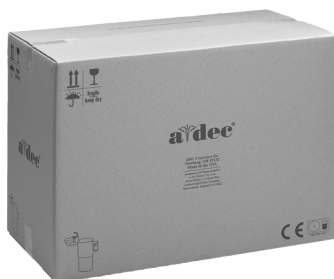
Pri namestitvi morda ne boste potrebovali vseh modulov, opisanih v tem dokumentu. Preden začnete:

1. Ocenite, katere module boste namestili na podporni center.
2. Uporabite zaporedje namestitve in si zabeležite vrstni red modulov, ki jih boste namestili.



OPOMBA Škatla za vsak posamezni modul vsebuje vse dele, potrebne za namestitev tega modula.

1



Podporni center

3



Sistem za dovajanje

2



Instrumenti za pomočnika

4



Zobozdravstvena lučka

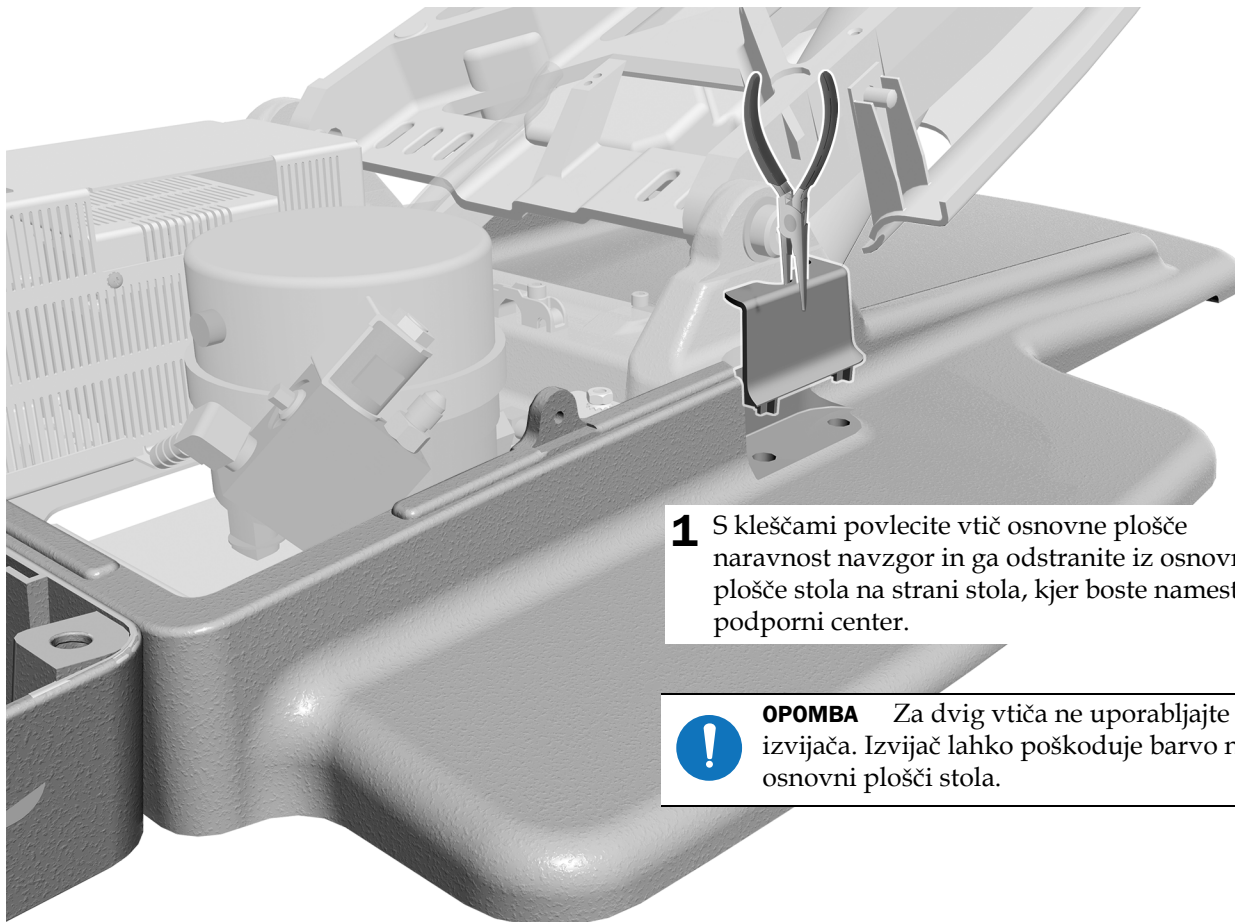
Namestite podporni center

Podporni center 363 lahko namestite na katero koli stran stola. Ti postopki prikazujejo namestitev za desničarja.

Priporočena orodja

- Klešč
- Magnetna libela
- 1/8", 3/16" in 3/8" imbus ključi
- 5/16" imbus ključ
- Momentni ključ s 5/16" nastavkom imbus ključa
- Merilni trak

Naloga 1.

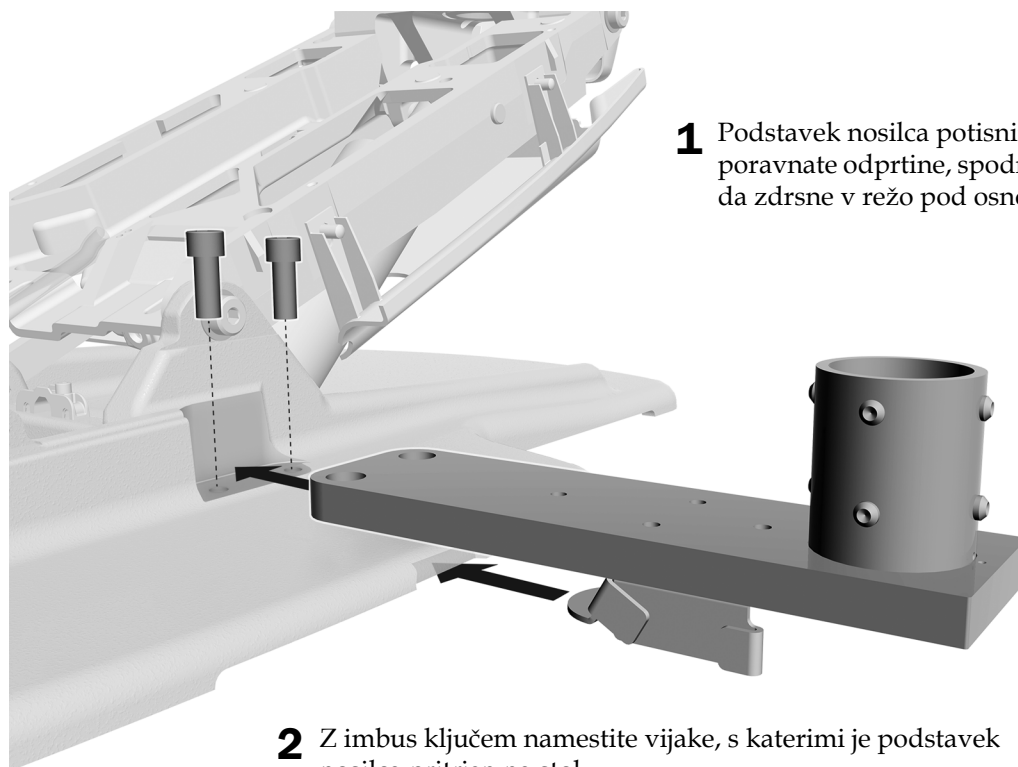


1 S kleščami povlecite vtič osnovne plošče naravnost navzgor in ga odstranite iz osnovne plošče stola na strani stola, kjer boste namestili podporni center.



OPOMBA Za dvig vtiča ne uporabljajte izvijača. Izvijač lahko poškoduje barvo na osnovni plošči stola.

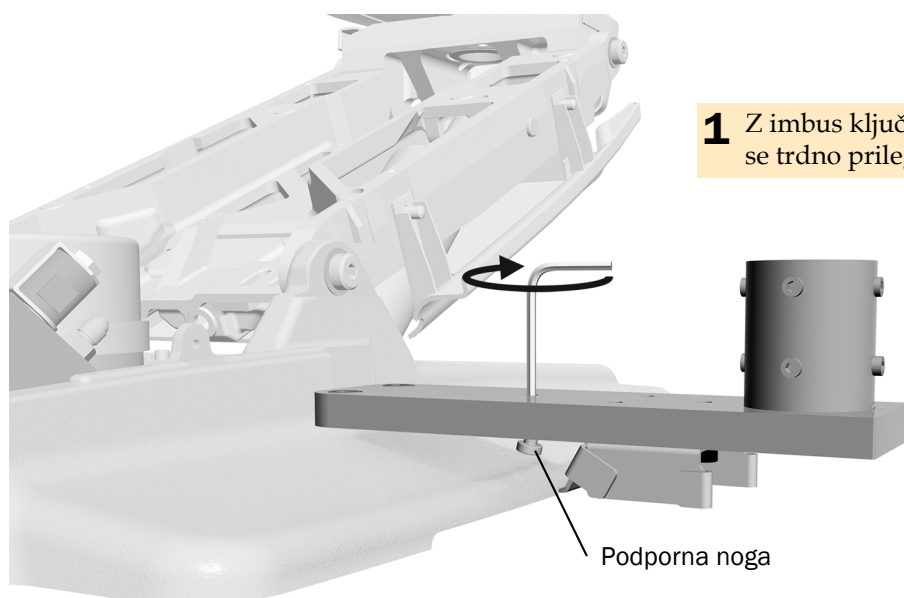
Naloga 2.



- 1** Podstavek nosilca potisnite proti stolu, da poravnate odprtine, spodnji del nosilca pa potisnite, da zdrsne v režo pod osnovno ploščo.

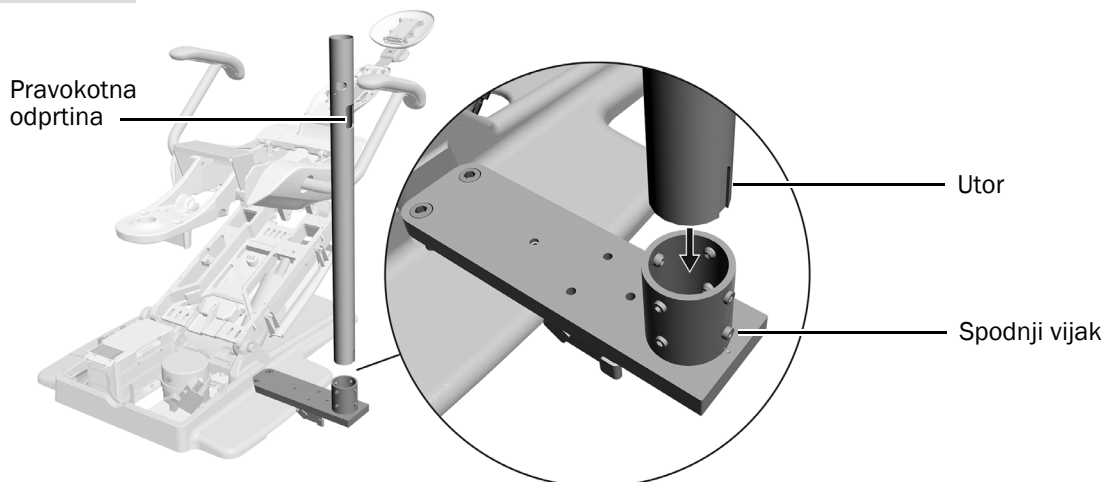
- 2** Z imbus ključem namestite vijake, s katerimi je podstavek nosilca pritrjen na stol.

Naloga 3.



- 1** Z imbus ključem privijte podporno nogo, tako da se trdno prilega osnovni plošči stola.

Naloga 4.



- 1 Namestite steber podpornega centra v podstavek nosilca. Usmerite pravokotno odprtino in utor proti desni, ko ste obrnjeni proti stolu tako, da je nožni del bliže vam. Namestite spodnji vijak v utor.

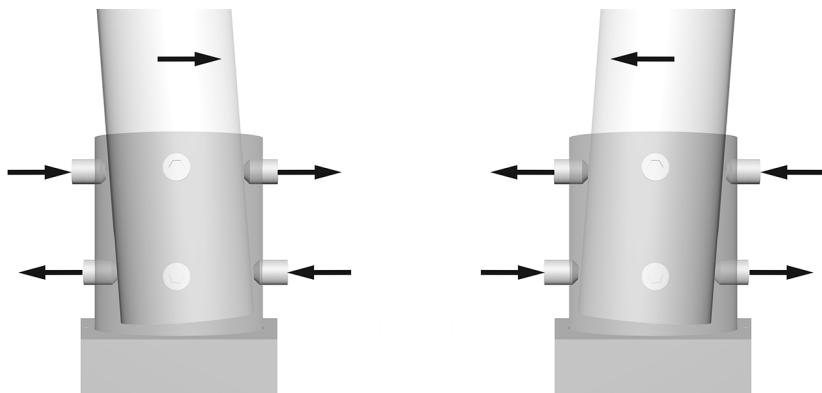
Naloga 5.

1. Centrirajte steber znotraj nosilca.
2. Libelo postavite navpično ob steber, tik nad izravnalne vijake.
3. Privijte vijake okoli nosilca. Steber naj bo čim bolj na sredini nosilca.



NAMIG Začnite z vijaki pod pravokotno odprtino v stebru. Ko privijate vijake, se prepričajte, da je vijak nameščen v utor na dnu stebra.

4. Če želite spremeniti nagib stebra, prilagodite izravnalne vijake na zgornjem in spodnjem delu nosilca v nasprotni smeri. Katere vijake boste zategnili ali popustili, je odvisno od smeri nagiba, ki ga poskušate popraviti. Privijte in popustite izravnalne vijake v parih.



5. Prilagajajte vseh osem izravnalnih vijakov okoli nosilca, dokler stebra ne poravnate. Ko je sistem poravnan, trdno privijte izravnalne vijake.



OPOMBA To je začetna izravnava stebra. Podporni center pa bo zahteval tudi končno izravnavo po namestitvi vseh modulov.

Naloga 6.

- 1 Ovijte snop cevi podpornega centra okoli svoje roke in vzemite podporni center iz škatle.
- 2 Odstranite pokrove s podpornega centra.



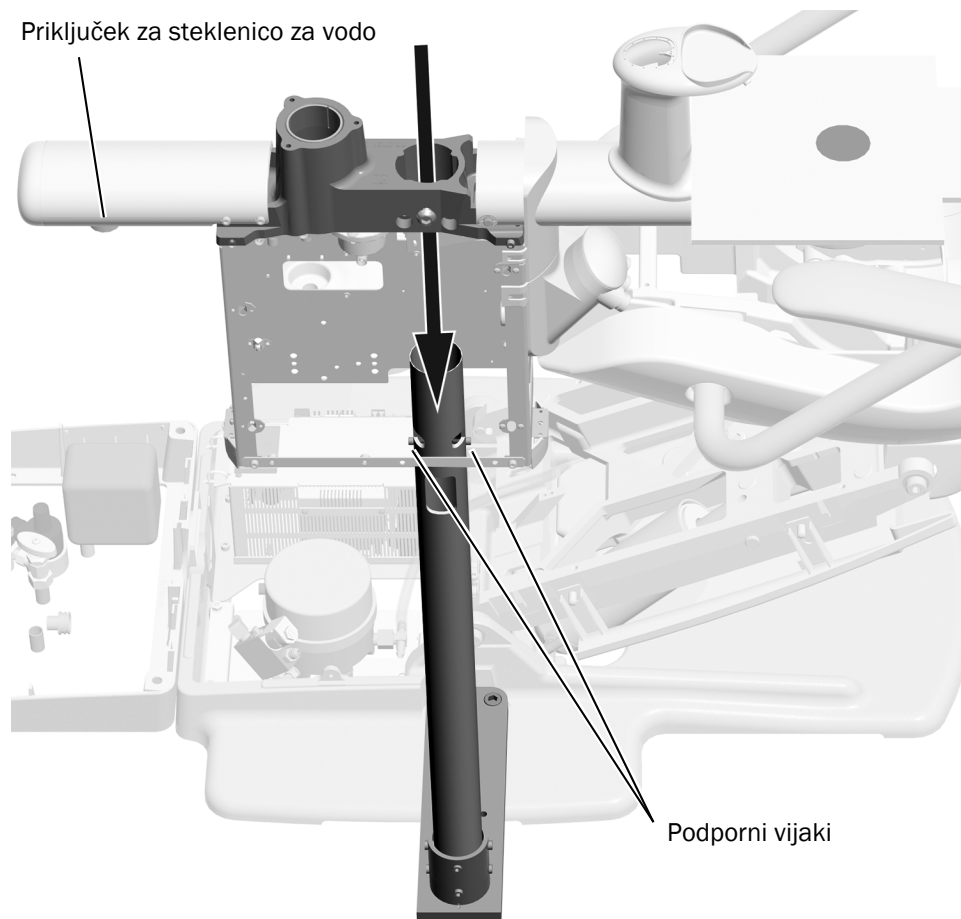
OPOZORILO Če sistem vključuje splakovalnik, ne odstranjajte vodila za nameščanje, ki je s kablom pritrjeno na oporo sklede splakovalnika, dokler podporni center ni pravilno poravnan. Dokončajte naslednji razdelek, da zagotovite pravilno poravnavo podpornega centra.

- 3 Podporni center držite nad stebrom podpornega centra tako, da je priključek za steklenico za vodo obrnjen proti nožnemu delu stola.



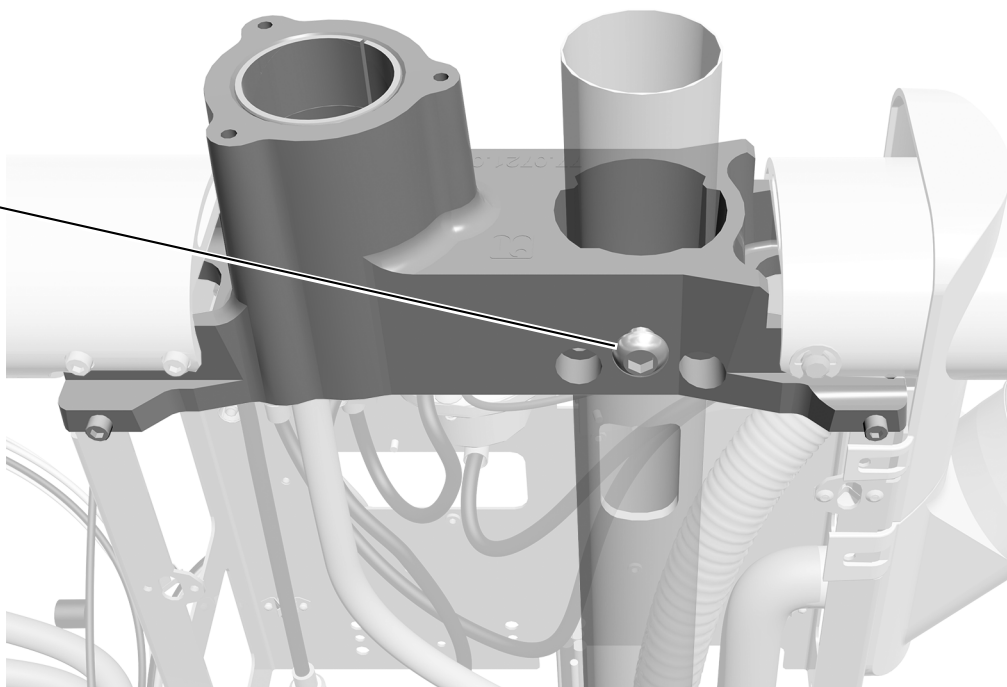
POZOR Pazite, da namestite vse žice in cevi tako, da te ostanejo na notranji strani ogrodja podpornega centra in se ne stisnejo ali prepognejo.

- 4 Podporni center potisnite navzdol po stebri, tako da se ogrodje nasloni na podporne vijake.



Naloga 7.

Vijak z gumbasto glavo



- 1** Z imbus ključem privijte vijak z gumbasto glavo, tako da lahko podporni center obračate, vendar se ta ne vrti prosto.

Naloga 8.

Če vaš sistem vključuje splakovalnik:

- 1 Vključite napajanje stola.
- 2 Razprite vodilo za nameščanje.



OPOZORILO Vodilo za nameščanje mora omogočiti dovolj odmika od naslonjala za roke, da zagotovi ustrezno razdaljo med skledo splakovalnika in naslonjalom za roke.

- 3 Poravnajte podporni center tako, da bo vodilo za nameščanje omogočilo uporabo naslonjala za roke, vendar ne bo puščalo razmaka. (Razmak lahko povzroči, da se pokrovi podpornega centra nepravilno prilegajo.)



PREVIDNO Plošče tiskanega vezja so občutljive na statično elektriko. Ko se dotikate plošče tiskanega vezja ali vzpostavljate priključke s ali iz plošče tiskanega vezja, morate upoštevati previdnostne ukrepe za preprečevanje elektrostatične razelektritve (ESD). Plošče tiskanega vezja naj namesti samo električar ali usposobljen serviser.

- 4 Za preizkus uporabe uporabite mostiček za premikanje stola gor in dol.

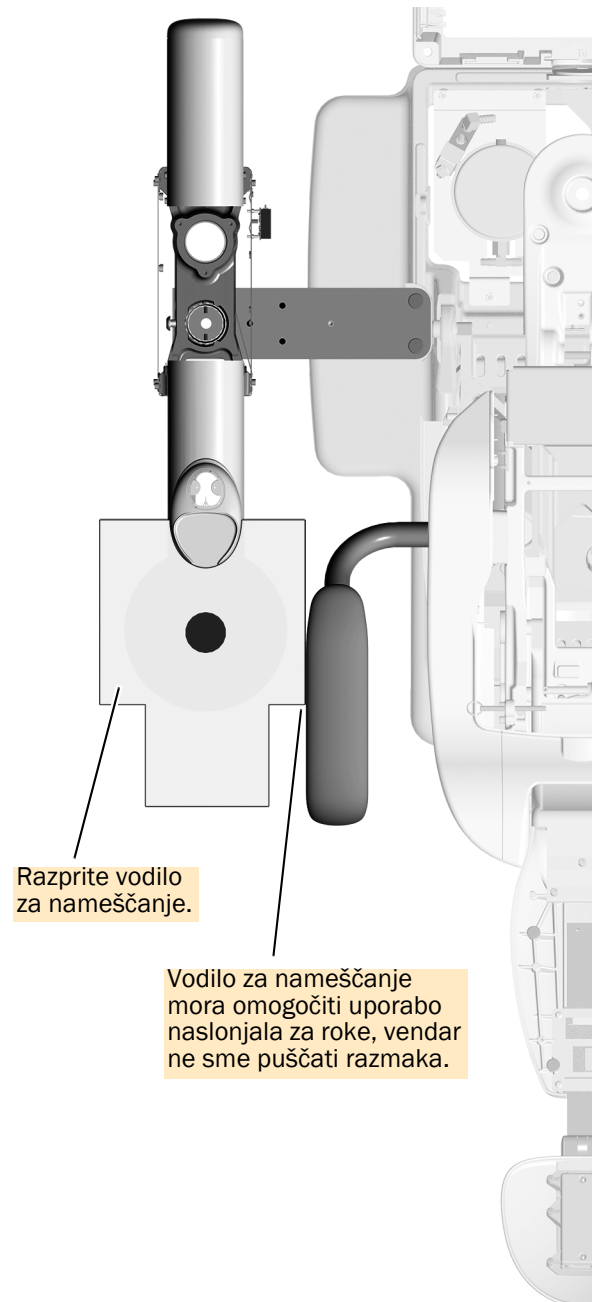


OPOZORILO Če ne izklopite ali odklopite napajanja, preden začnete s tem postopkom, lahko poškodujete izdelek in povzročite resne poškodbe ali smrt.

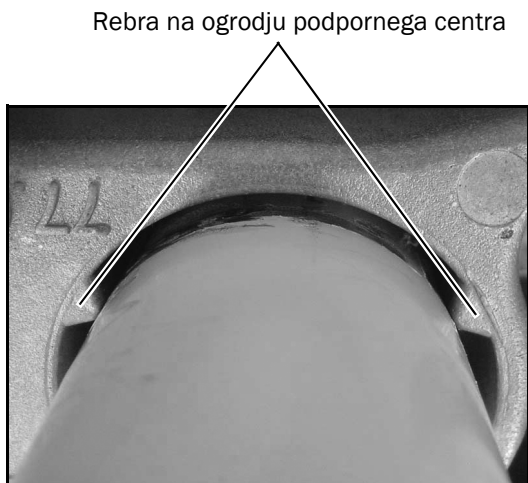
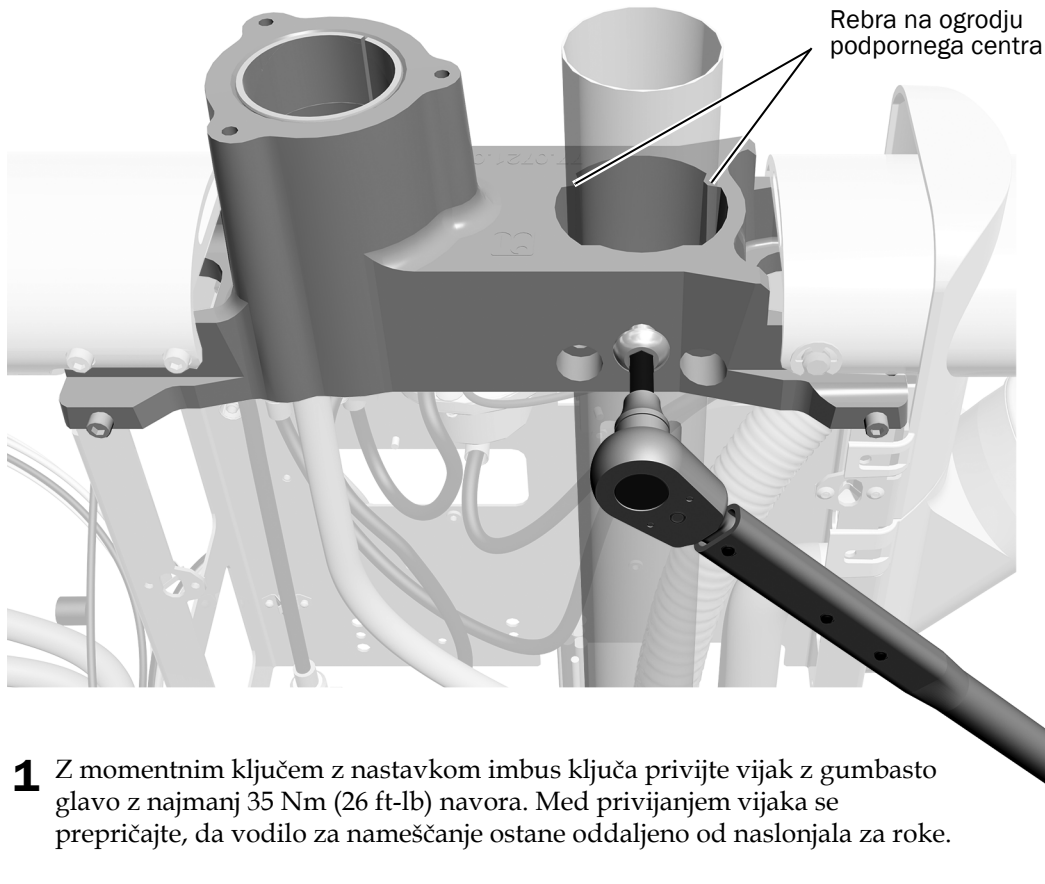
- 5 Izklopite napajanje stola.

Če vaš sistem nima splakovalnika ali stol nima naslonjala za roke poleg splakovalnika:

- 1 Podporni center poravnajte tako, da bo vzporeden z zobozdravstvenim stolom.



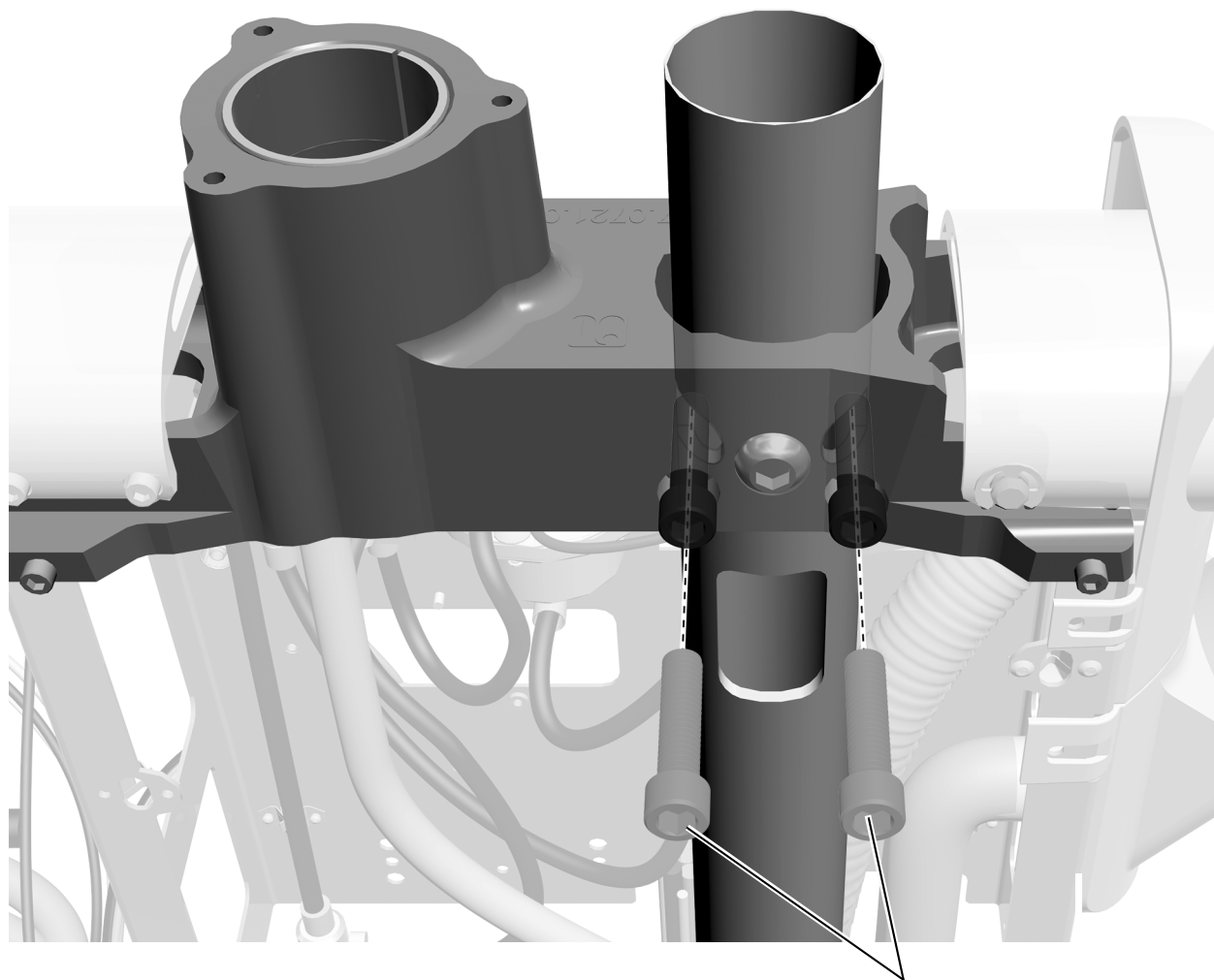
Naloga 9.



OPOMBA Prepričajte se, da so rebra na ogrodju podpornega centra po celotni dolžini popolnoma pritrjena na steber. Nepopolna pritrditve bo kasneje v postopku namestitve povzročila težave z izravnavo.

Naloga 10.

- 1** Za namestitev dveh 1-1/2" imbus vijakov s cilindrično glavo uporabite imbus ključ. Izmenično privijajte vijaka, dokler se enakomerno ne dotikata zadnje strani odprtin v stebru podpornega centra in sta trdno pritrjena.



Imbus vijak s cilindrično glavo



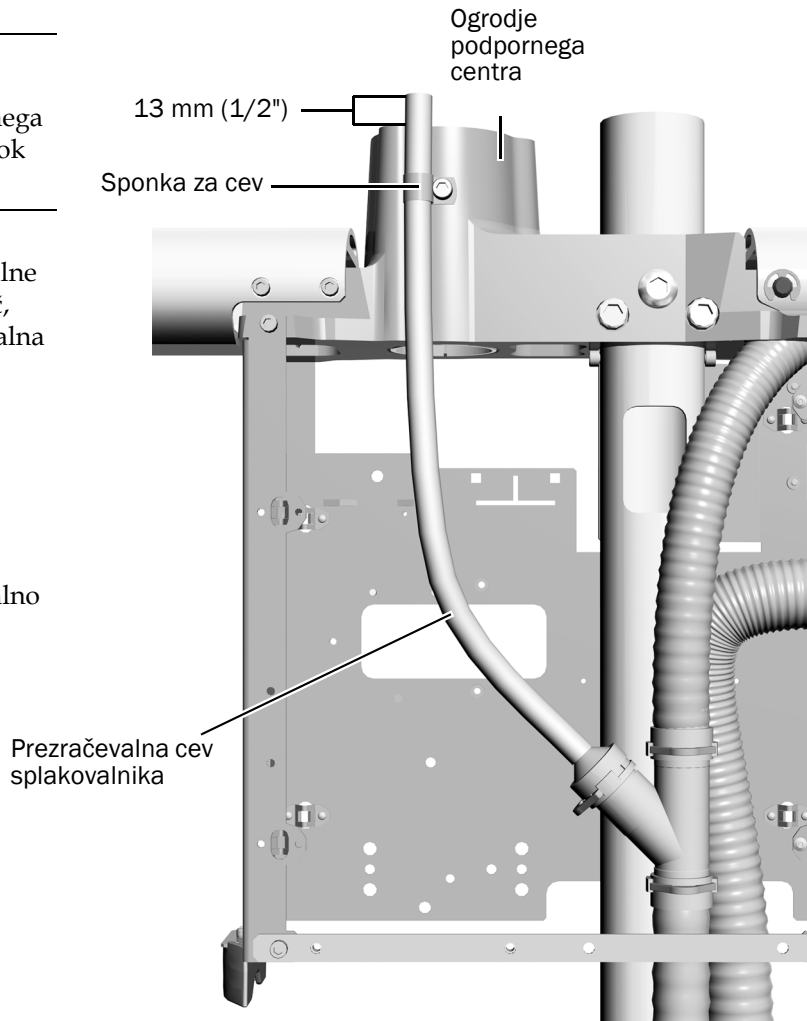
OPOMBA Med privijanjem vijakov se prepričajte, da vodilo za nameščanje ostane oddaljeno od naslonjala za roke.

Naloga 11.



POZOR Prepričajte se, da je konec prezračevalne cevi splakovalnika 13 mm (1/2") nad ogrodjem podpornega centra. S tem zagotovite pravilen odtok splakovalnika.

- 1** Če je treba prilagoditi dolžino prezračevalne cevi splakovalnika, uporabite imbus ključ, da sprostite sponko, s katero je prezračevalna cev splakovalnika pritrjena na podporni center.
- 2** Premaknite cev navzgor, tako da bo njen konec 13 mm (1/2") nad ogrodjem podpornega centra.
- 3** Zategnite sponko, da pritrдите prezračevalno cev v pravilen položaj.



Namestite instrumente za pomočnika A-dec 352/353

Dokončajte ustrezna navodila za namestitev instrumentov za pomočnika.

Namestite instrumente za pomočnika A-dec 352, nameščene na teleskopski roki 13

Namestite instrumente za pomočnika A-dec 353, nameščene na splakovalniku 17



Teleskopski instrumenti za pomočnika A-dec 352 z izbirno sledilno tablico



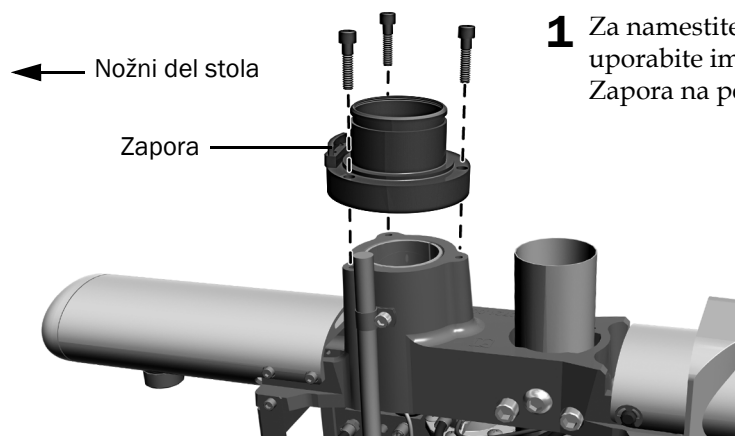
Instrumenti za pomočnika, nameščeni na splakovalniku A-dec 353, z izbirno sledilno tablico

Namestite instrumente za pomočnika A-dec 352, nameščene na teleskopski roki

Priporočena orodja

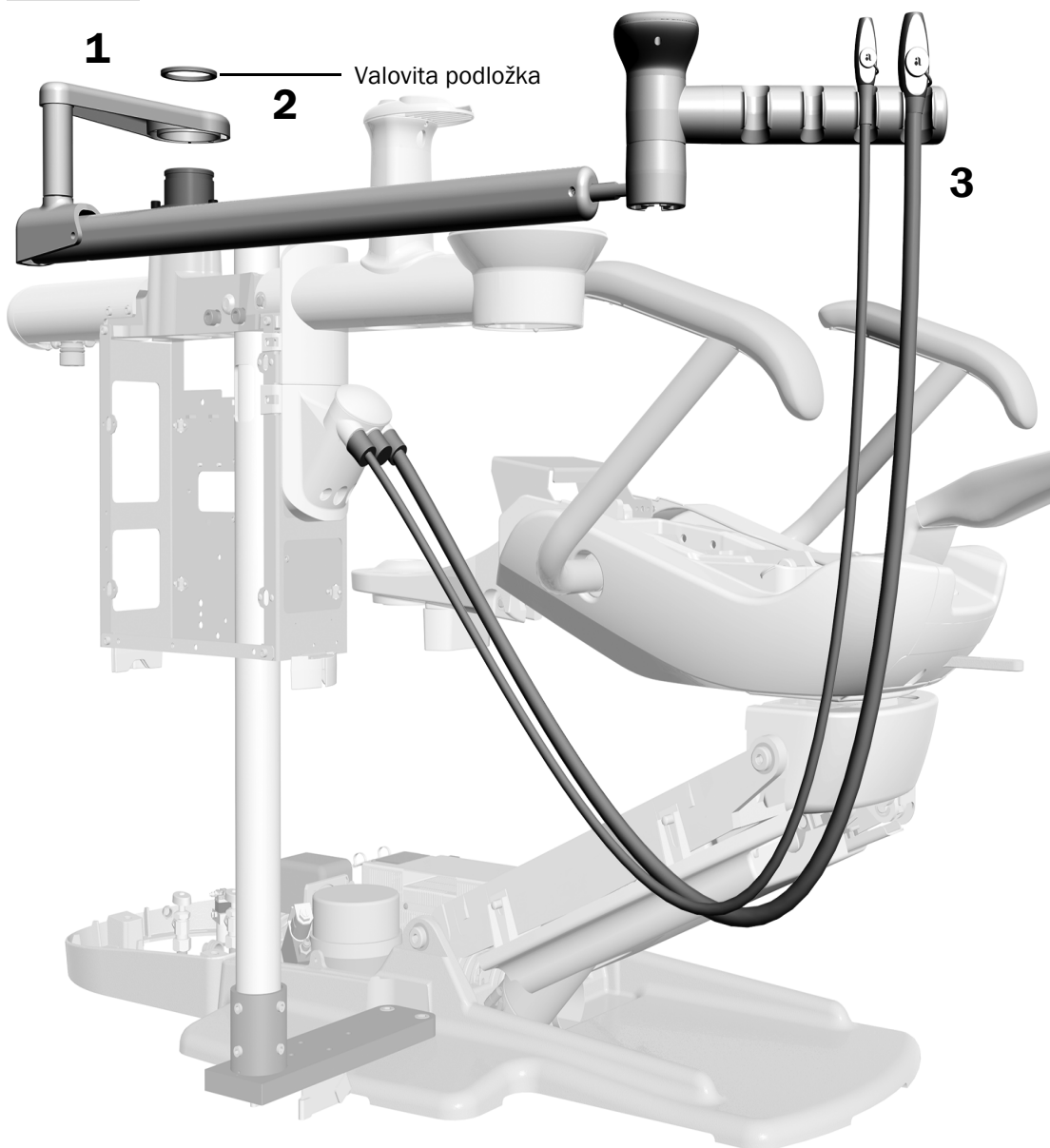
- 3/16" imbus ključ
- Diagonalni rezalniki

Naloga 1.



- 1** Za namestitev pesta za teleskopsko roko na podporni center uporabite imbus ključ in tri 1" imbus vijake s cilindrično glavo. Zapora na pestu gre proti nožnemu delu stola.

Naloga 2.



1. Postavite roko za pomočnika na pesto.
2. En konec valovite podložke potisnite navzdol, da se prilega grebenu pesta. Še naprej sistematično delajte okoli pesta, da potisnete podložko navzdol, tako da je popolnoma nameščena.
3. Postavite evakuator z visoko prostornino in sesalko za slino v držala, nato pa njune cevi pritrдите na vakuumsko posodo.

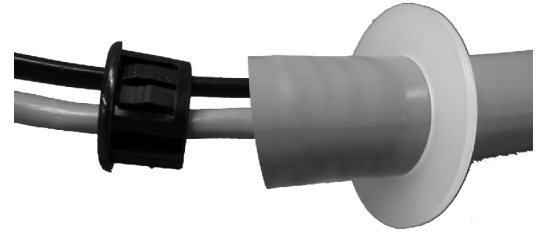


OPOMBA Če sistem vključuje zračni vakuumski sistem, sta evakuator z visoko prostornino in sesalka za slino nameščena pred pošiljanjem izdelka in ju ni mogoče odstraniti.

Naloga 3.

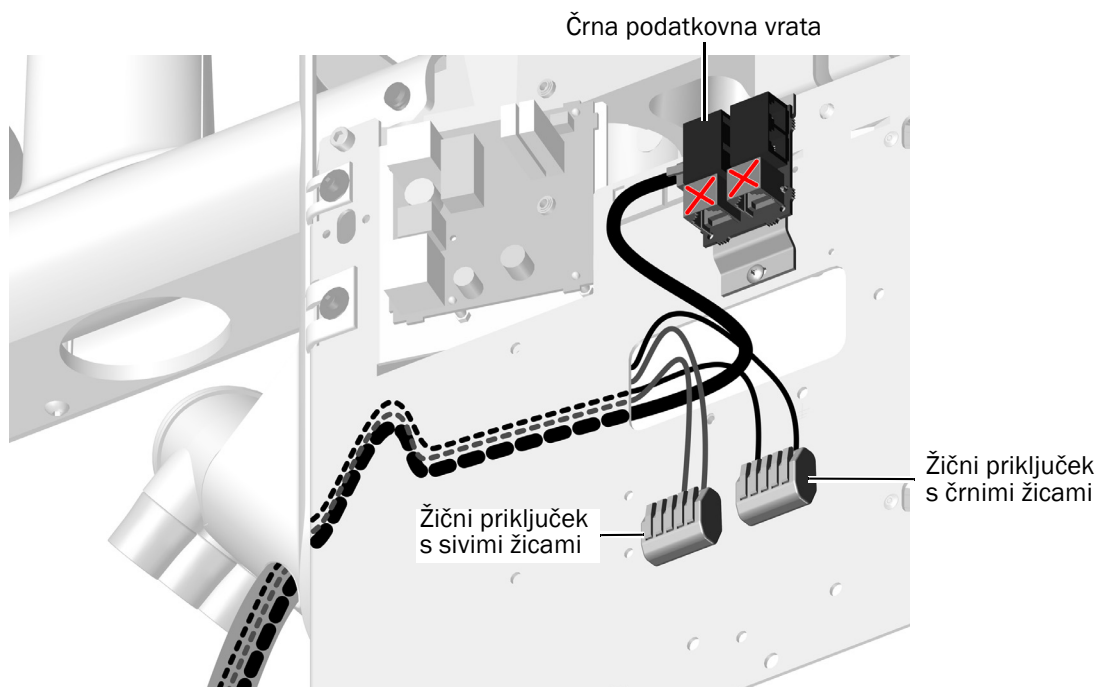
PREVIDNO Plošče tiskanega vezja so občutljive na statično elektriko. Ko se dotikate plošče tiskanega vezja ali vzpostavljate priključke s ali iz plošče tiskanega vezja, morate upoštevati previdnostne ukrepe za preprečevanje elektrostatične razelektritve (ESD). Plošče tiskanega vezja naj namesti samo električar ali usposobljen serviser.

- 1** Če sistem vključuje sledilno tablico, napeljite cev sledilne tablice pod vakuumsko posodo skozi odprtino na desni (to je največja odprtina).
- 2** Namestite ublažitev obremenitve za cev sledilne tablice tako, da postavite podložko na cev in nato vstavite pušo v cev.



NAMIG Ko nastavljate ublažitev obremenitve, pustite dovolj cevi, da se ujema z oblogo cevi instrumenta.

- 3** Podatkovni vod in napajalne kable sledilne tablice napeljite skozi podporni center in skozi pravokotno odprtino na zunanjo stran ogrodja podpornega centra.

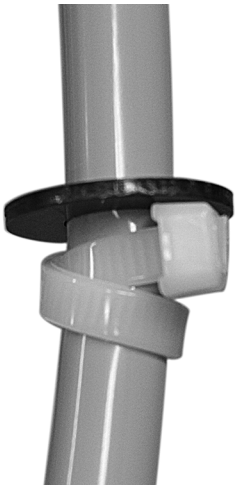
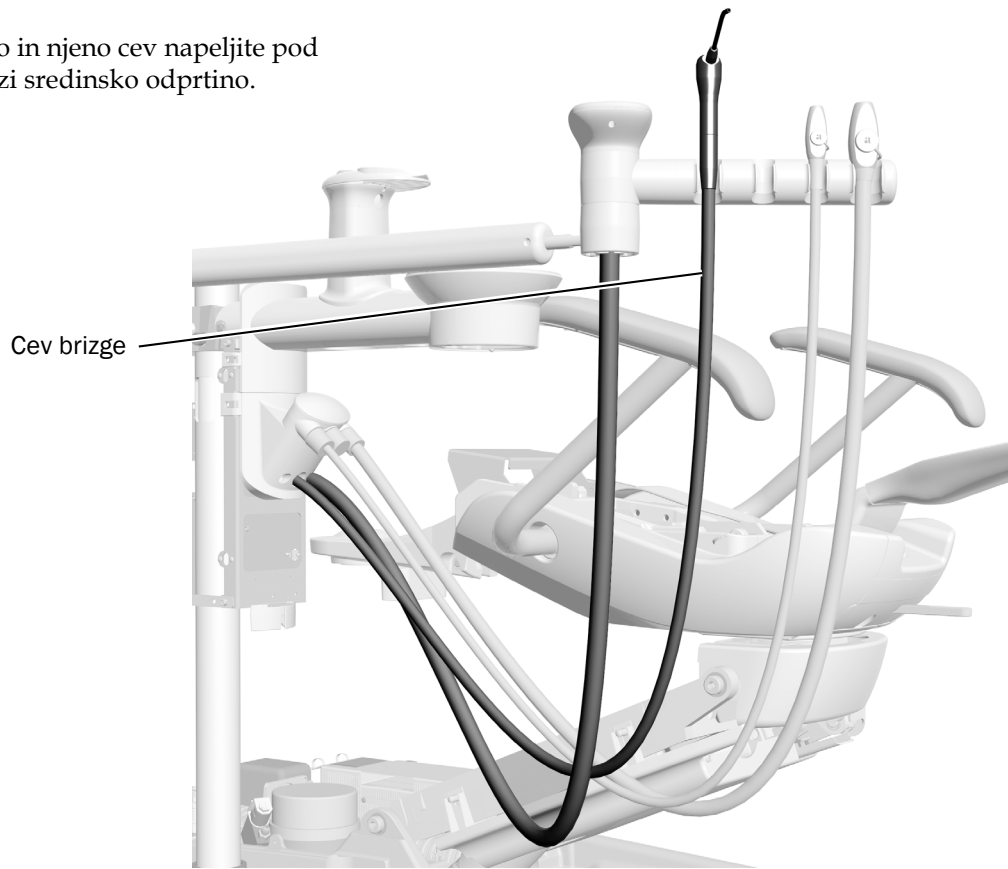


POZOR Priključitev črnega podatkovnega voda DCS1 v siva vrata DCS2 lahko poškoduje izdelek.

- 4** Priključite podatkovni vod v črna podatkovna vrata DCS1.
- 5** Vsako napajalno žico pritrdite na žični priključek z isto barvo žice.

Naloga 4.

- 1 Postavite brizgo v držalo in njeno cev napeljite pod vakuumsko posodo skozi sredinsko odprtino.



- 2 Uporabite kabelsko vezico in črno podložko, da ustvarite ublažitev obremenitve za cev brizge. Naredite dvojno zanko s kabelsko vezico, da trdno pritrdite cev.



NAMIG Ko nastavljate ublažitev obremenitve, pustite dovolj cevi, da se ujema z oblogo cevi instrumenta.

Namestite instrumente za pomočnika A-dec 353, nameščene na splakovalniku

Priporočena orodja

- Diagonalni rezalniki
- Komplet imbus ključev

Naloga 1.

- 1 Uporabite diagonalne rezalnike, da prerežete kabelsko vezico in odstranite vodilo za nameščanje splakovalnika in penasti vtič.

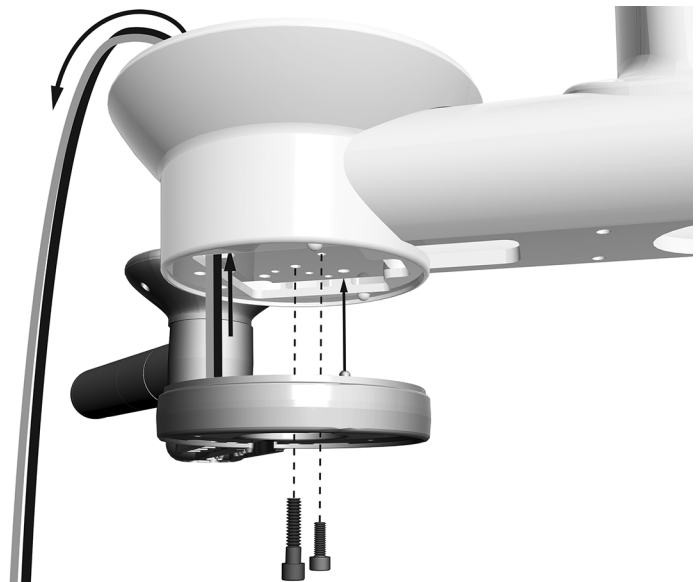


OPOMBA Shranite vodilo za nameščanje splakovalnika in penasti vtič, tako da ju držite v podporni skledi splakovalnika. Pozneje ju boste potrebovali, da preverite ustrezno razdaljo med skledo splakovalnika in naslonjalom za roke. Za več informacij glejte »Preverite razdaljo za skledo splakovalnika« na strani 56.

- 2 Če sistem vključuje zračni vakuumski sistem (AVS), uporabite imbus ključ, da odstranite dva vijaka, ki povežujeta sklop preklopnega stikala z dnom nosilca sklede splakovalnika.

Naloga 2.

- 1 Če instrumenti za pomočnika vključujejo sledilno tablico, napeljite napajalni kabel in podatkovni vod v držalo splakovalnika.
- 2 Postavite instrumente za pomočnika pod držalo splakovalnika in jih vrtite stran od stola, dokler se steber ne prilega odprtini na dnu nosilca sklede splakovalnika.
- 3 Pritrdite instrumente za pomočnika na dno držala splakovalnika.
 - Z imbus ključem namestite srednji vijak.
 - Z imbus ključem namestite vijak v veliko, nesredinsko vdolbino.
- 4 Če ste sklop preklopnega stikala za AVS odklopili v 2. koraku 1. naloge, ga zdaj znova povežite.



Imbus vijaki s cilindrično glavo (Prikazana dejanska velikost)



Za srednjo odprtino
(1/4-20 x 1" vijak)



Za vdolbino
(10-32 x 5/8" vijak)

Naloga 3.

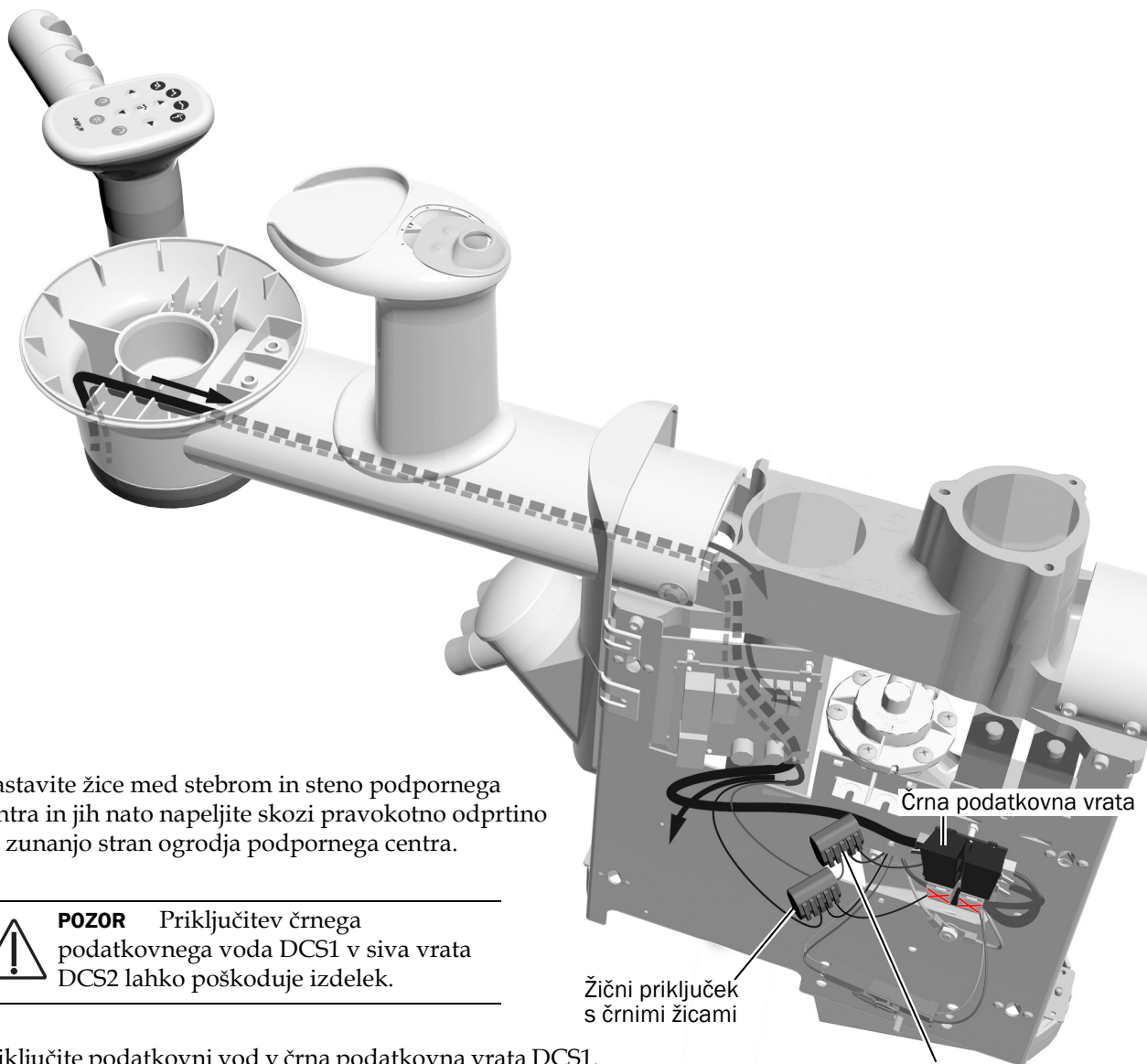
Če instrumenti za pomočnika vključujejo sledilno tablico:

- 1 Napajalni kabel in podatkovni vod napeljite skozi nosilec splakovalnika v podporni center.



NAMIG Pritrdite kabelsko vezico na konec žic, da jih napeljete skozi nosilec splakovalnika.

- 2 Napajalni kabel in podatkovni vod napeljite skozi utore splakovalnika.



- 3 Nastavite žice med stebrom in steno podpornega centra in jih nato napeljite skozi pravokotno odprtino na zunanjo stran ogrodja podpornega centra.



POZOR Priključitev črnega podatkovnega voda DCS1 v siva vrata DCS2 lahko poškoduje izdelek.

- 4 Priključite podatkovni vod v črna podatkovna vrata DCS1.
- 5 Vsako napajalno žico pritrdite na žični priključek z isto barvo žice.

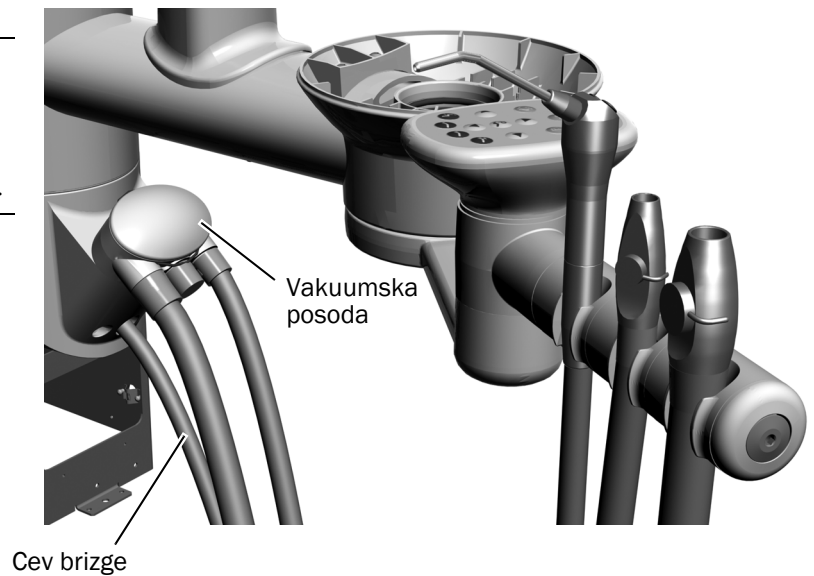
Naloga 4.

- 1 Postavite evakuator z visoko prostornino in sesalko za slino v držala, nato pa njune cevi pritrdite na vakuumsko posodo.

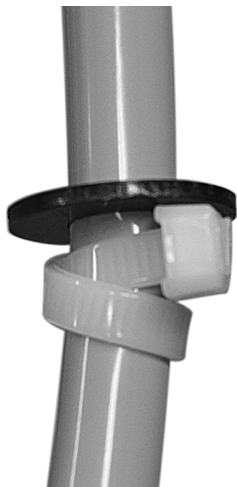


OPOMBA Če sistem vključuje AVS, sta evakuator z visoko prostornino in sesalka za slino nameščena pred pošiljanjem izdelka in ju ni mogoče odstraniti.

- 2 Postavite brizgo v držalo in njeno cev napeljite pod vakuumsko posodo skozi sredinsko odprtino.



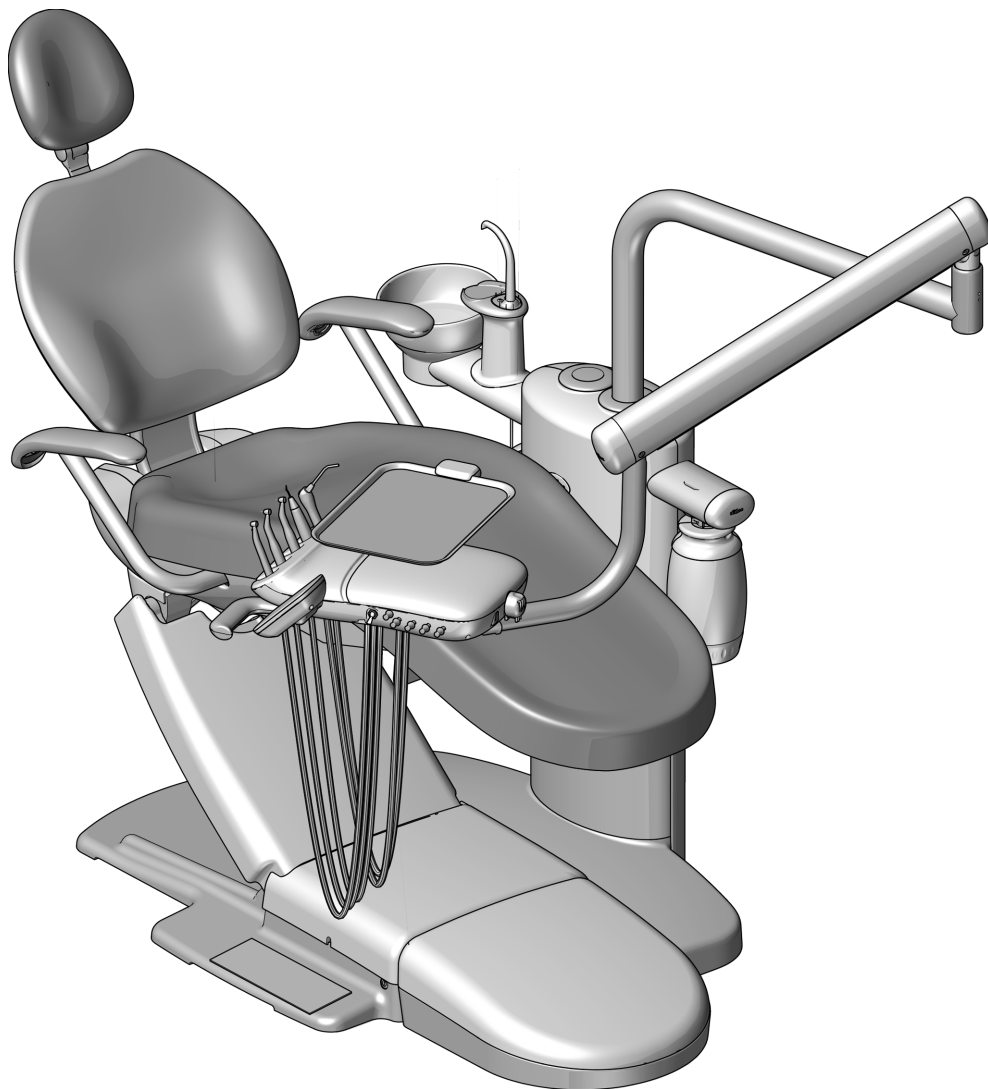
- 3 Uporabite kabelsko vezico in črno podložko, da ustvarite ublažitev obremenitve za cev brizge. Naredite dvojno zanko s kabelsko vezico, da trdno pritrdite cev.



NAMIG Ko nastavljate ublažitev obremenitve, pustite dovolj cevi, da se ujema z oblogo cevi instrumenta.

Namestite sistem za dovajanje A-dec 334pro/335pro/334/335

Podporni center A-dec je mogoče konfigurirati s sistemom za dovajanje Traditional (A-dec 334pro/334) ali Continental® (A-dec 335pro/335). Koraki namestitve so enaki za obe vrsti sistema za dovajanje.



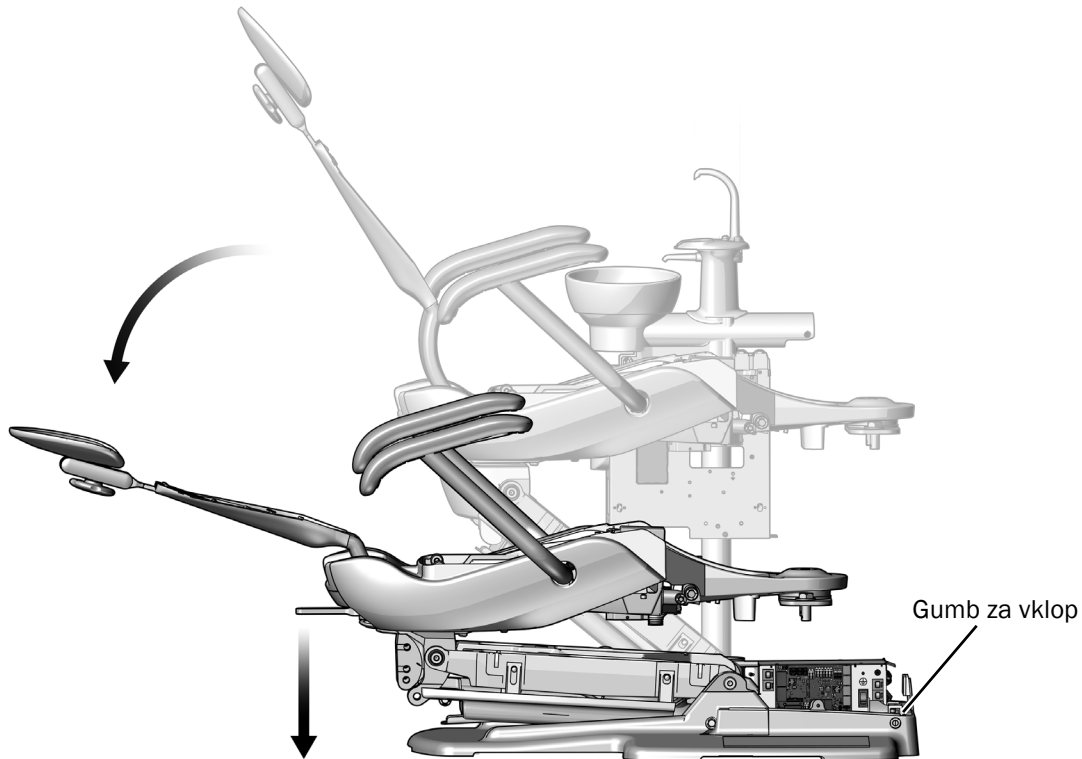
Sistem za dovajanje A-dec 334pro Traditional

Priporočena orodja

- Komplet imbus ključev
- 3/8" viličasto-obročni ključ
- Diagonalni rezalniki

Namestite sestavne dele sistema za dovajanje

Naloga 1.



- 1** Vključite napajanje stola.



PREVIDNO Plošče tiskanega vezja so občutljive na statično elektriko. Ko se dotikate plošče tiskanega vezja ali vzpostavljate priključke s ali iz plošče tiskanega vezja, morate upoštevati previdnostne ukrepe za preprečevanje elektrostatične razelektritve (ESD). Plošče tiskanega vezja naj namesti samo električar ali usposobljen serviser.

- 2** Uporabite mostiček, da popolnoma spustite stol.

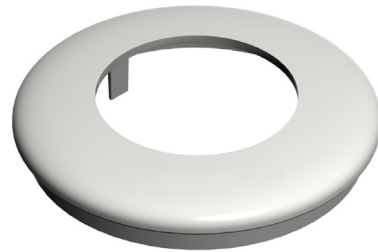


OPOZORILO Če ne izklopite ali odklopite napajanja, preden začnete s tem postopkom, lahko poškodujete izdelek in povzročite resne poškodbe ali smrt.

- 3** Izključite napajanje stola.

Naloga 2.

- 1 Prepričajte se, da je pravilna prirobnica na stebru sistema za dovajanje.
 - Če sistem vključuje sistem za dovajanje, vendar ne instrumentov za pomočnika, nameščenih na teleskopski roki, uporabite prirobnico, ki je priložena stebru sistema za dovajanje.
 - Če sistem vključuje sistem za dovajanje in instrumente za pomočnika A-dec 352, nameščene na teleskopski roki, uporabite prirobnico, ki je priložena kompletu.



Prirobnica, ki se uporablja s sistemom za dovajanje in brez instrumentov za pomočnika



Prirobnica, ki se uporablja s sistemom za dovajanje in instrumenti za pomočnika A-dec 352, nameščenimi na teleskopski roki

Naloga 3.

- 1 Dvignite sistem za dovajanje in ga položite čez ramo, tako da bo ena roka prosta za napeljavo snopa cevi in žic.

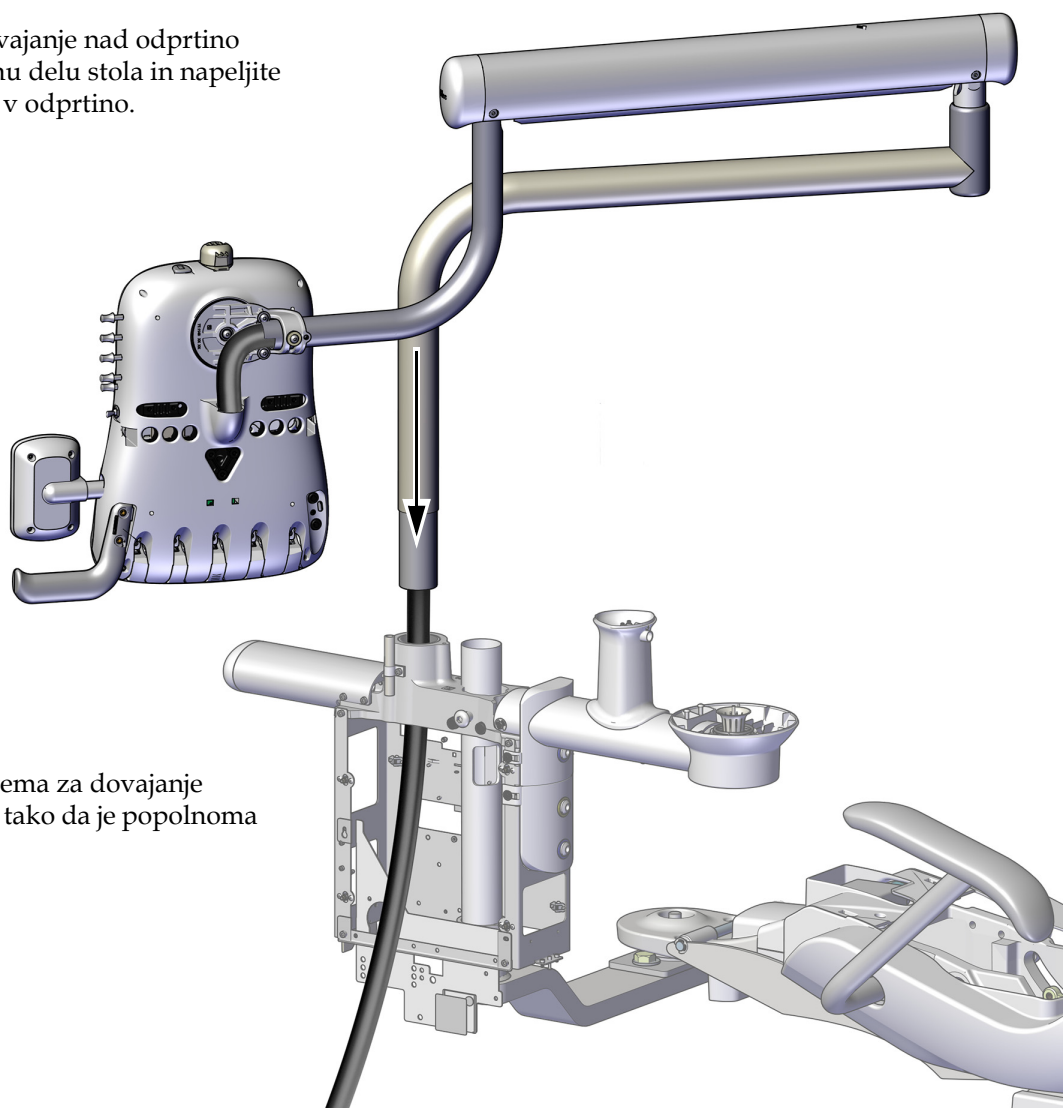


Prikazan A-dec 334pro

Naloga 4.

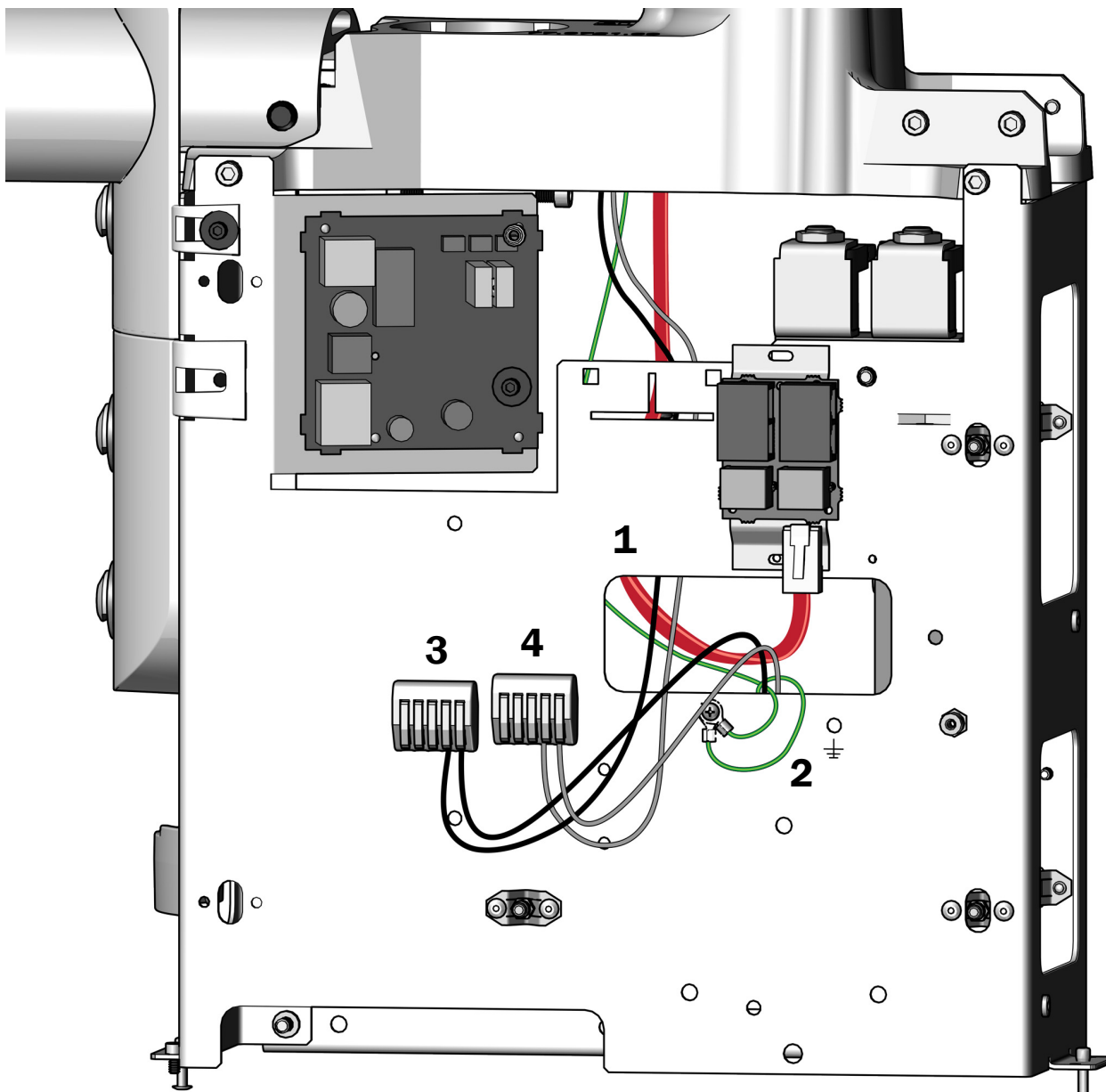
- 1** Držite sistem za dovajanje nad odprtino stebra proti nožnemu delu stola in napeljite snop cevi in kablov v odprtino.

Prikazan A-dec 335pro



- 2** Vstavite steber sistema za dovajanje v podporni center, tako da je popolnoma nameščen.

Naloga 5.



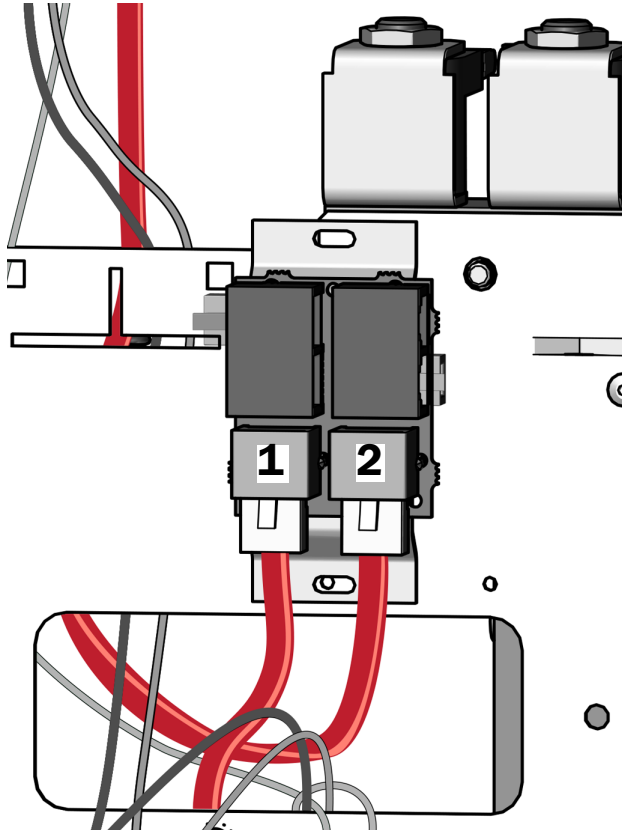
Prikazane žice in rdeči podatkovni vod DCS2 z modela 334pro/335pro

- 1** Žice in podatkovni vod iz sistema za dovajanje napeljite skozi pravokotno odprtino na zunanjo stran ogrodja podpornega centra.
- 2** Pritrdite ozemljitveno žico.
- 3** Črno žico priključite na žični priključek s črno žico, ki je že pritrjena.
- 4** Sivo žico priključite na žični priključek s sivo žico, ki je že pritrjena.

Naloga 6.

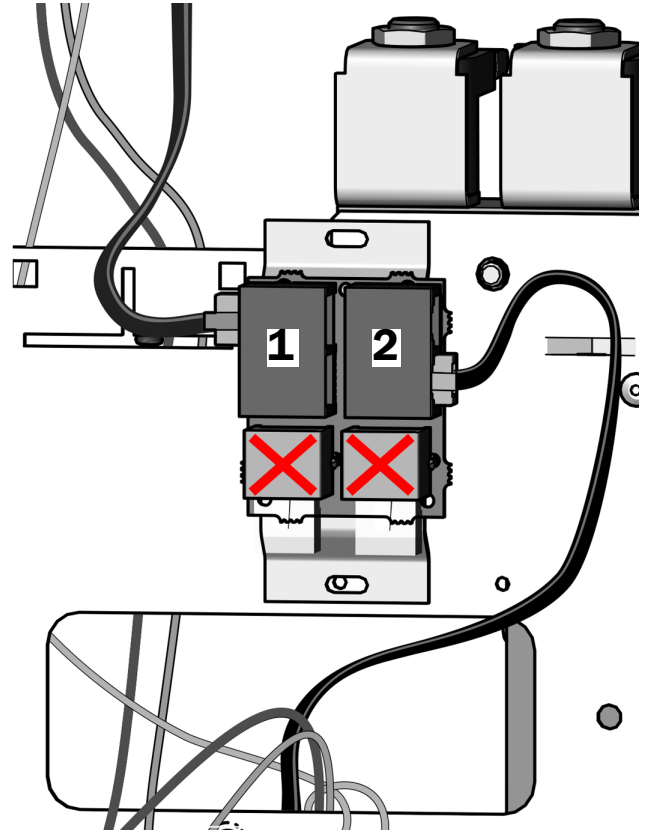
Dokončajte nekaj od naslednjega:

Sistem za dovajanje A-dec 334pro/335pro



- 1** Napeljite **rdeči** podatkovni vod DCS2 iz plošče tiskanega vezja stola skozi odprtino in ga povežite s **sivimi** podatkovnimi vrati DCS2.
- 2** Priključite **rdeči** podatkovni vod DCS2 iz sistema za dovajanje v **siva** podatkovna vrata DCS2.
- 3** Priključite črni priključek z dvema položajema na črni izolirani vodnik 24 VAC, če je prisoten.
- 4** Zvijte odvečno žico in jo shranite v podporni center.

Sistem za dovajanje A-dec 334/335



POZOR Priključitev črnega podatkovnega voda DCS1 v siva vrata DCS2 lahko poškoduje izdelek.

- 1** Priključite **črni** podatkovni vod DCS1 iz sistema za dovajanje v **črna** podatkovna vrata DCS1.
- 2** Napeljite **črni** podatkovni vod DCS1 iz plošče tiskanega vezja stola skozi odprtino in ga povežite s **črnimi** podatkovnimi vrati DCS1.
- 3** Priključite črni priključek z dvema položajema na črni izolirani vodnik 24 VAC, če je prisoten.
- 4** Zvijte odvečno žico in jo shranite v podporni center.

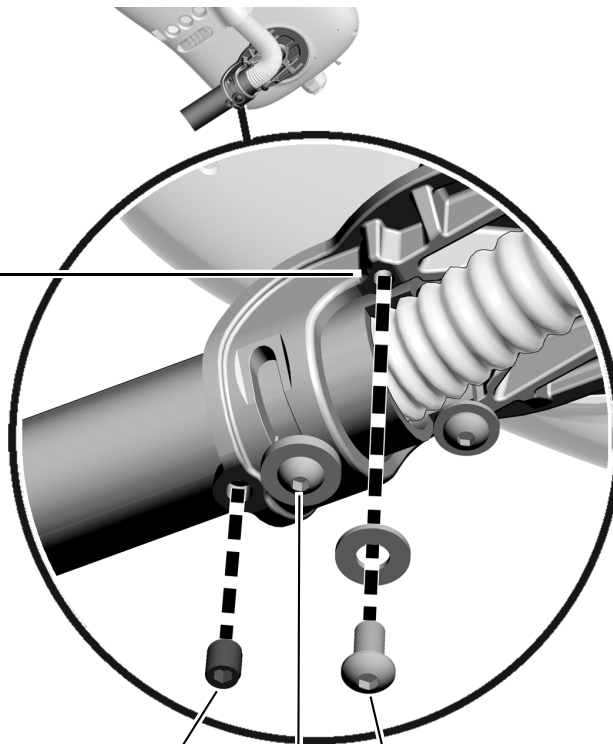
Naloga 7.

1. Popustite vijak z gumbasto glavo.



OPOMBA Ne odvijte vijaka z gumbasto glavo do konca. Zrahljajte ga le toliko, da lahko premaknete nadzorno glavo.

2. Obrnite nadzorno glavo, tako da je nameščena nad odprtino za manjkajoči izravnalni vijak.
3. Namestite in privijte 1/4-20 x 1/2" izravnalni vijak in podložko.
4. Namestite 3/8" nastavni vijak.
5. Privijte vijak z gumbasto glavo.



Namestite cev ročnika in nastavitvene ključe (samo za A-dec 334pro/334/335)

Prikazan A-dec 334pro



4

Dejanska velikost nastavnega vijaka

1



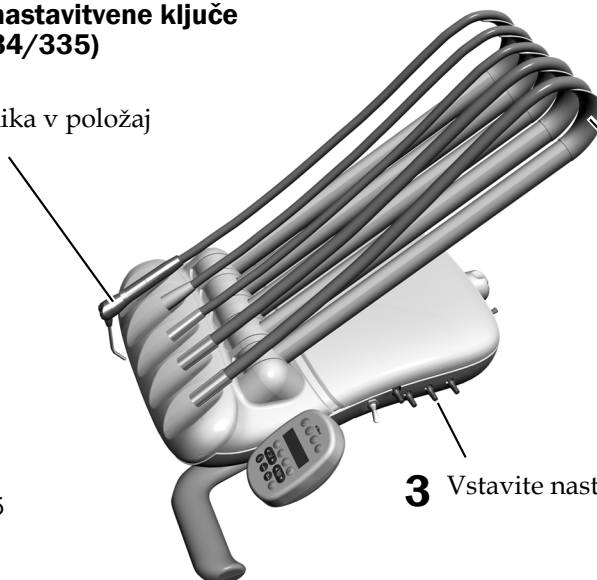
3

Dejanska velikost izravnalnega vijaka

Naloga 8.

Namestite cev ročnika in nastavitvene ključe (samo za A-dec 334pro/334/335)

- 1 Namestite cev ročnika v položaj za uporabo.



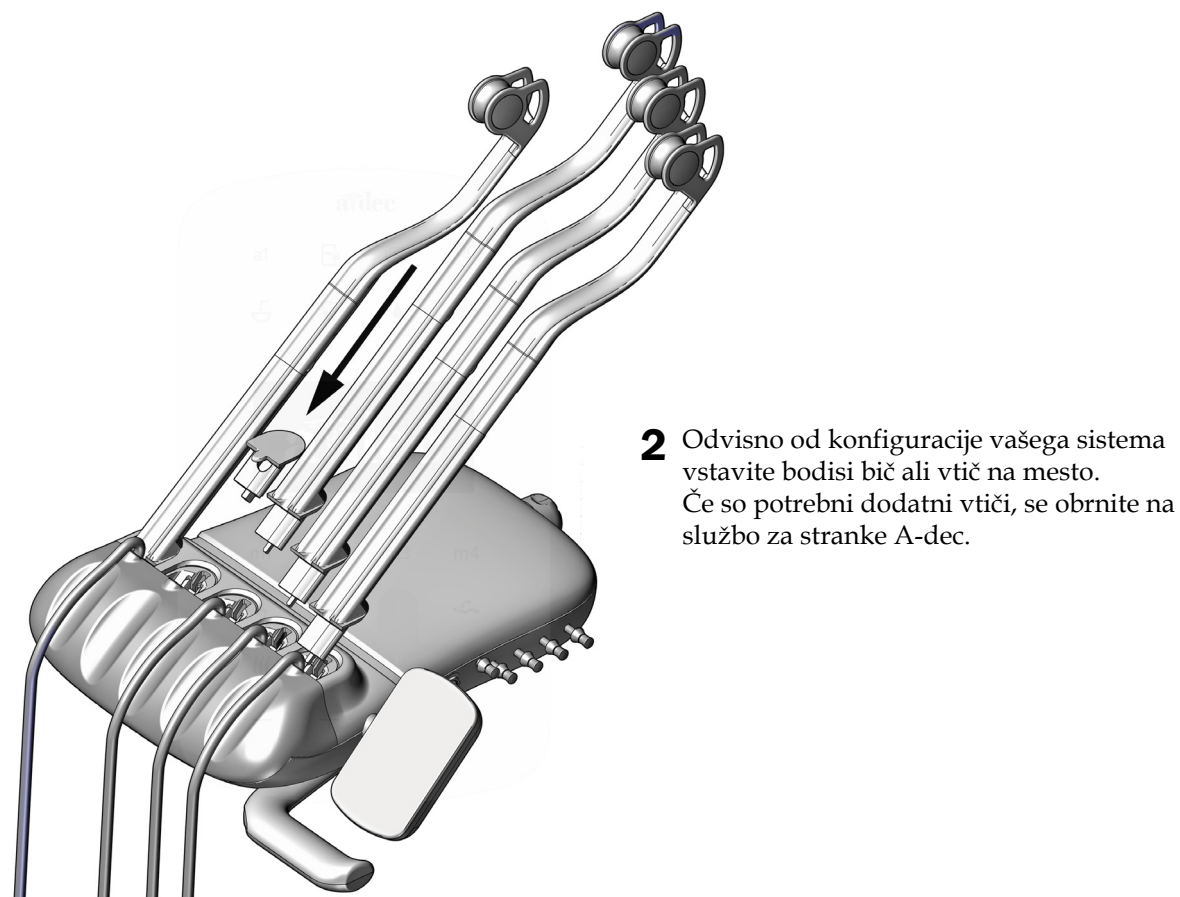
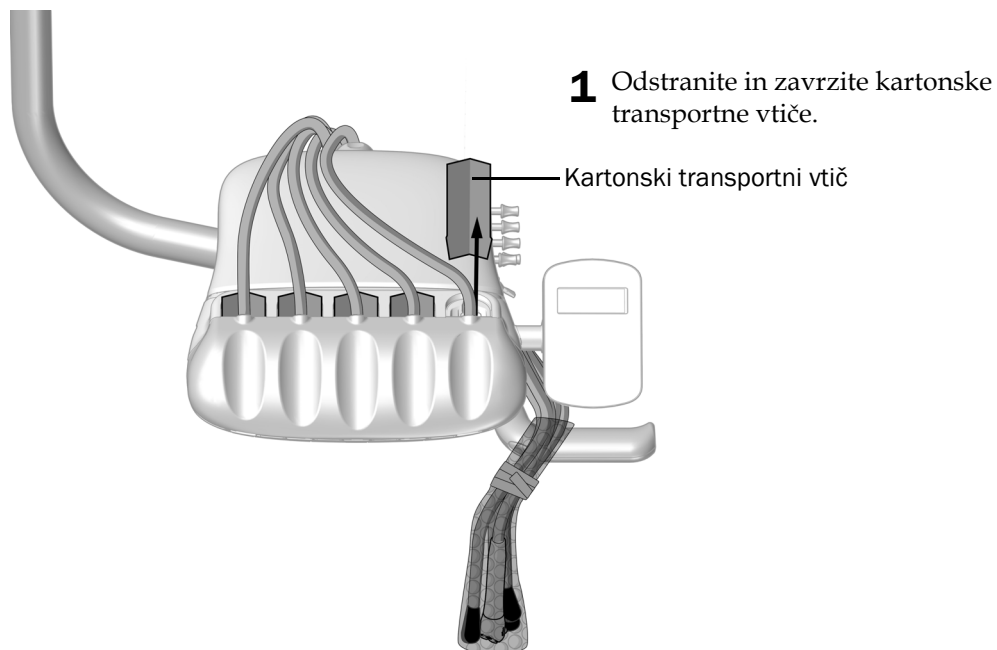
- 2 Samo za sisteme za dovajanje A-dec 335 Continental. Vstavite kavlje za bič.

Prikazan A-dec 335

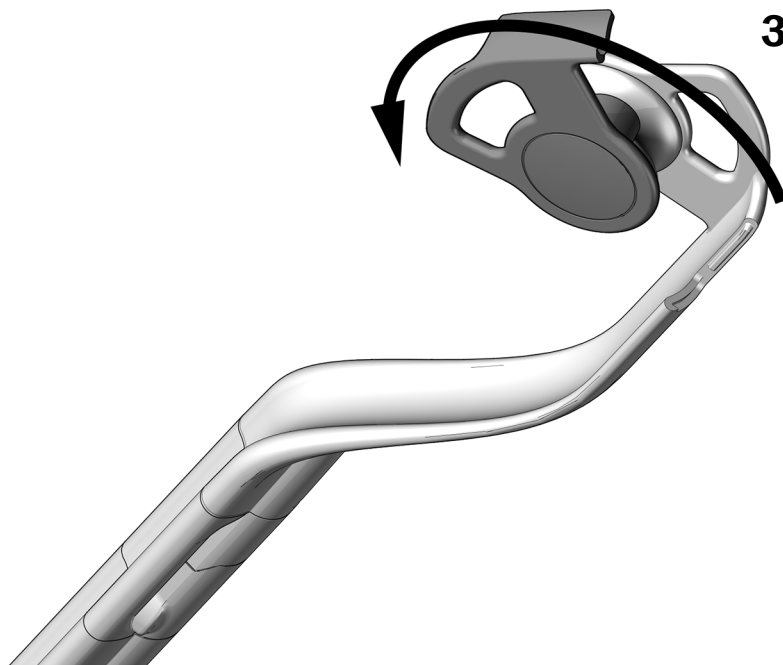
- 3 Vstavite nastavitvene ključe.

Naloga 9.

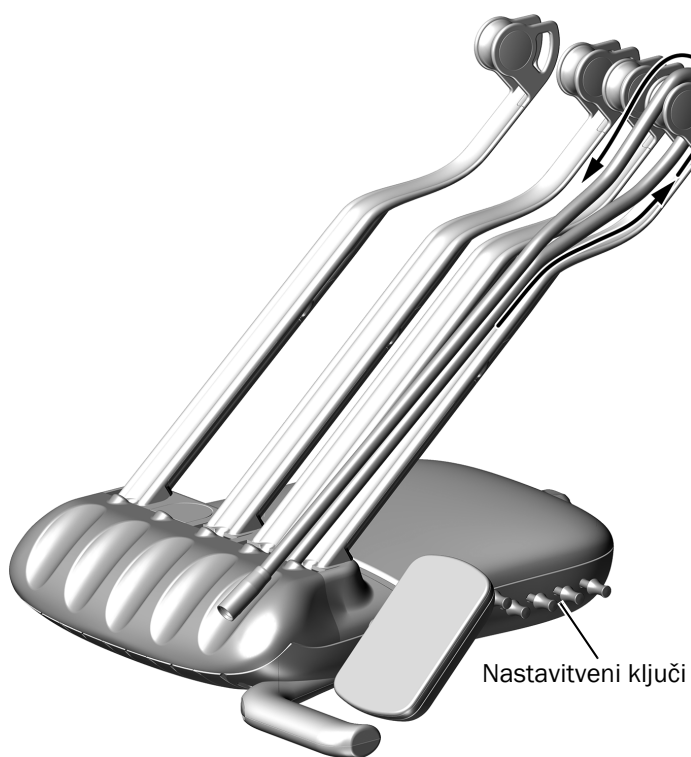
Namestite biče Continental in nastavitvene ključe (samo za A-dec 335pro)



- 3** Če želite odpreti bič, zavrtite vodilo cevi za 90° v nasprotni smeri urnega kazalca.



- 4** Napeljite cev skozi sklope bičev.
- 5** Zaprite vodilo cevi in se prepričajte, da se zaskoči.
- 6** Namestite cev ročnika v držala in vstavite nastavitvene ključe v odprtine na strani nadzorne glave.



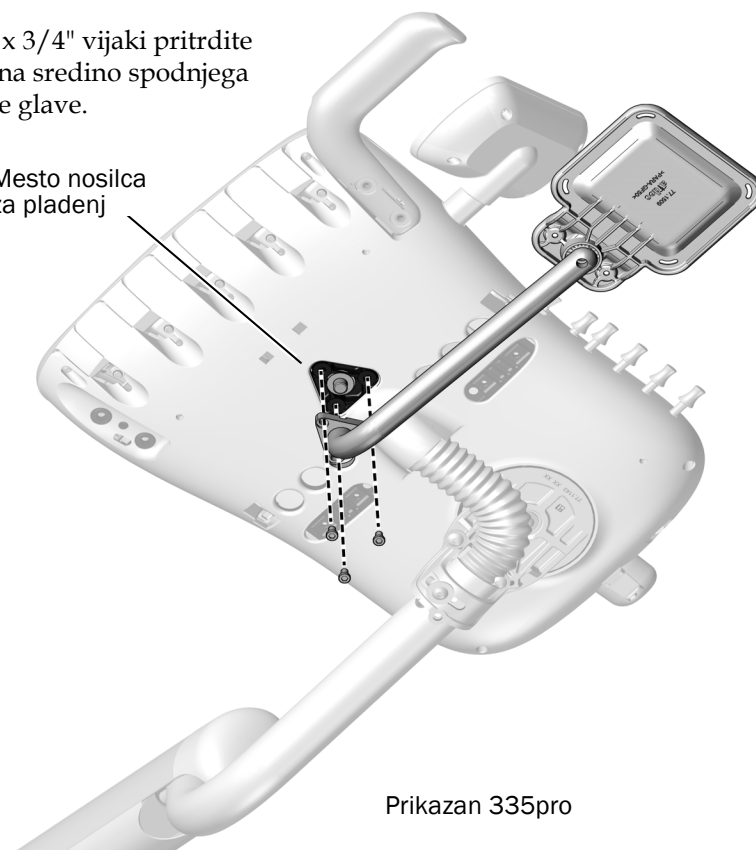
Namestite nosilec držala za pladenj (izbirno)

Če želite namestiti držalo za pladenj, izberite vrsto sistema za dovajanje in dokončajte korake.

Sistem za dovajanje Continental

- 1** S tremi 10-32 x 3/4" vijaki pritrдите nosilno gred na sredino spodnjega dela nadzorne glave.

Mesto nosilca
za pladenj



Sistem za dovajanje Traditional

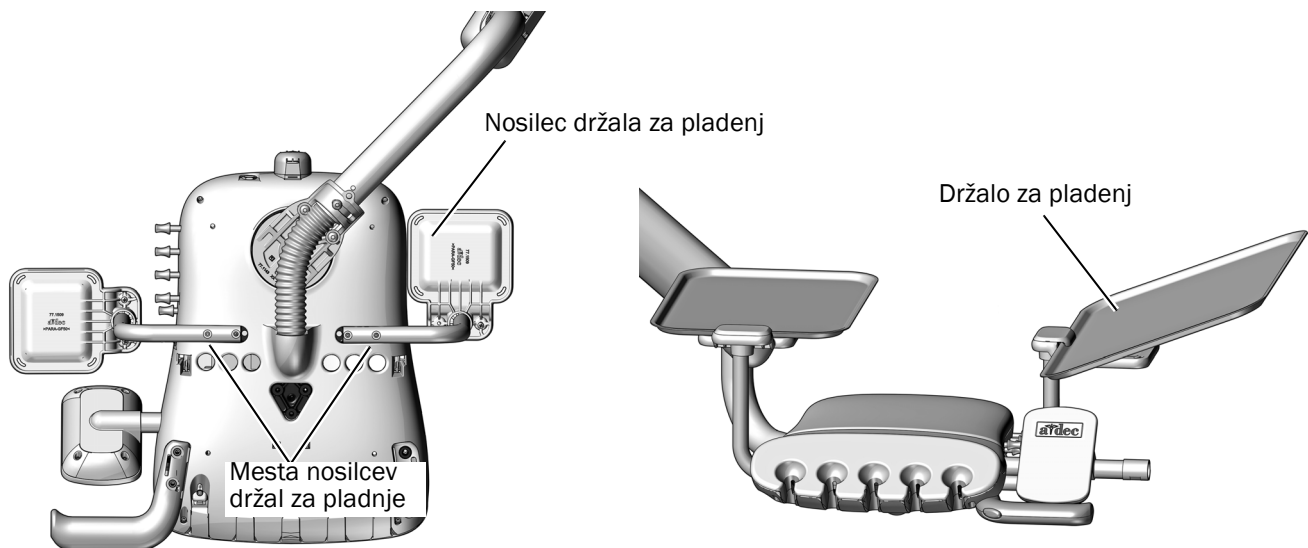


OPOMBA Držala za velike pladnje se pritrdijo na nosilne gredi v drugačni orientaciji kot držala za majhne pladnje. Za pravilno orientacijo si oglejte spodnje slike.

- 1** Z dvema 10-32 x 1" vijakoma z gumbasto glavo pritrdite podporno gred držala za pladenj na stranski del spodnjega dela nadzorne glave.
- 2** Nagnite en konec držala za pladenj navzgor in postavite rob držala za pladenj pod rob podpore držala za pladenj ter spustite držalo za pladenj na mesto.



NAMIG Medtem ko je držalo za pladenj mogoče namestiti na katero koli stran nadzorne glave, je koristno, da ga namestite na stran, ki je nasprotna nastavitvenim ključem, da zagotovite boljši dostop do ključev.



Prikazan 334pro

Namestite zobozdravstveno lučko A-dec

Če vaš sistem vključuje zobozdravstveno lučko, jo namestite zdaj. Glejte navodila za namestitev, ki so priložena zobozdravstveni lučki.

Namestite nosilec za monitor

Če vaš sistem vključuje nosilec za monitor, ga namestite zdaj. Glejte navodila za namestitev, ki so priložena nosilcu za monitor.

Namestite splakovalnik



Priporočeno orodje

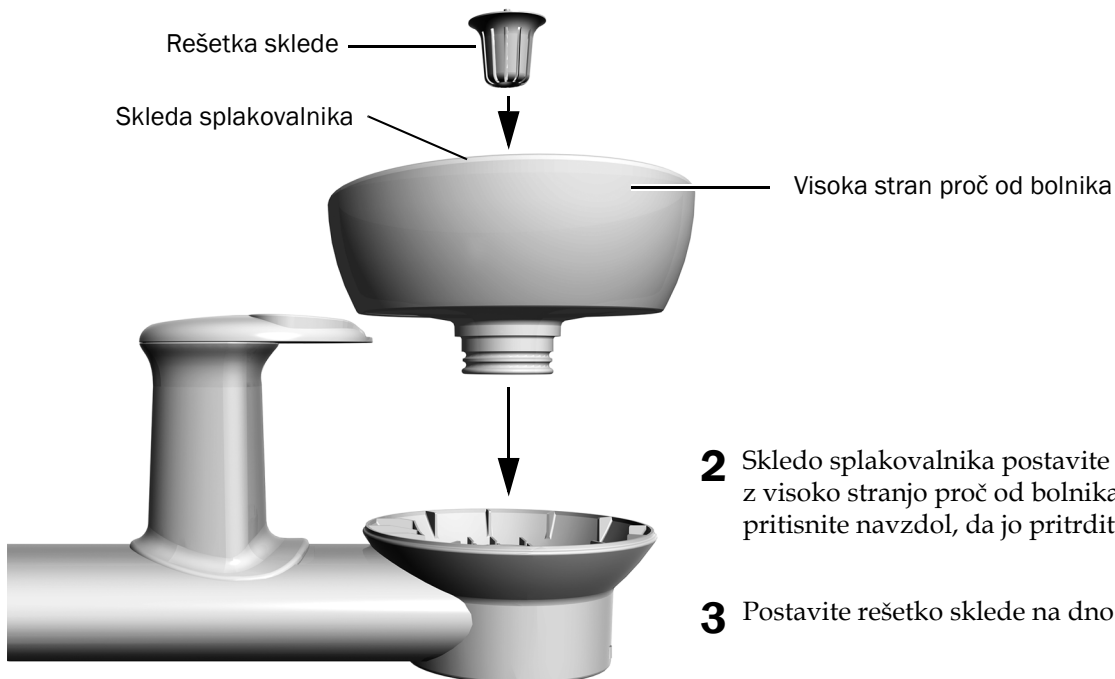
- Diagonalni rezalniki

Naloga 1.

- 1 Uporabite diagonalne rezalnike, da prerežete kabelsko vezico in odstranite vodilo za nameščanje in penasti vtič.

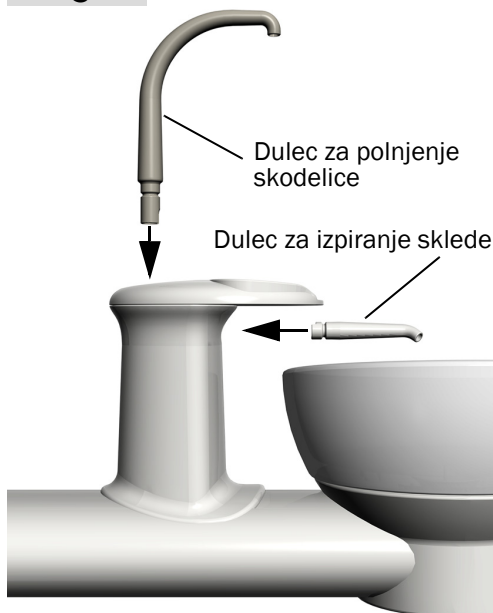


OPOMBA Shranite vodilo za nameščanje splakovalnika in penasti vtič, tako da ju držite v podporni skledi splakovalnika. Pozneje ju boste potrebovali, da preverite ustrezno razdaljo med skledo splakovalnika in naslonjalom za roke.



- 2 Skledo splakovalnika postavite v držalo z visoko stranjo proč od bolnika. Močno jo pritisnite navzdol, da jo pritrdite.
- 3 Postavite rešetko sklede na dno sklede.

Naloga 2.



POZOR Ko nameščate dulec za polnjenje skodelice, ga ne obračajte, sicer se lahko zlomi.

- 1 Za namestitev dulca za polnjenje skodelice ga potisnite naravnost navzdol.
- 2 Za namestitev dulca za izpiranje sklede ga potisnite naravnost noter.

Namestite talno omarico

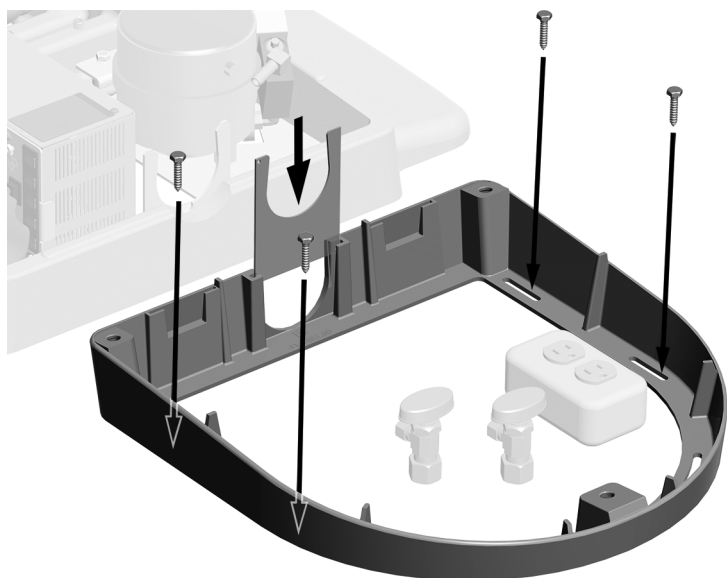


OPOMBA Preden zaključite ta postopek, namestite vse module sistema.

Priporočena orodja

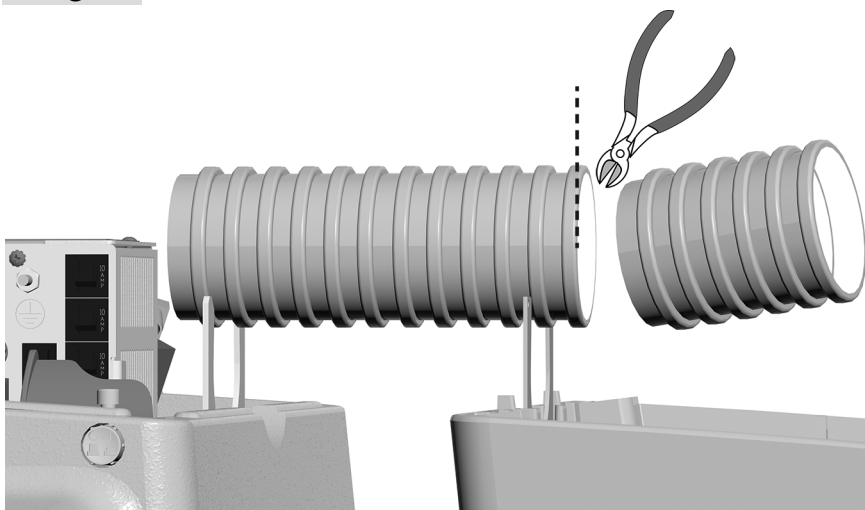
- Križni izvijač Philips
- Diagonalni rezalniki

Naloga 1.



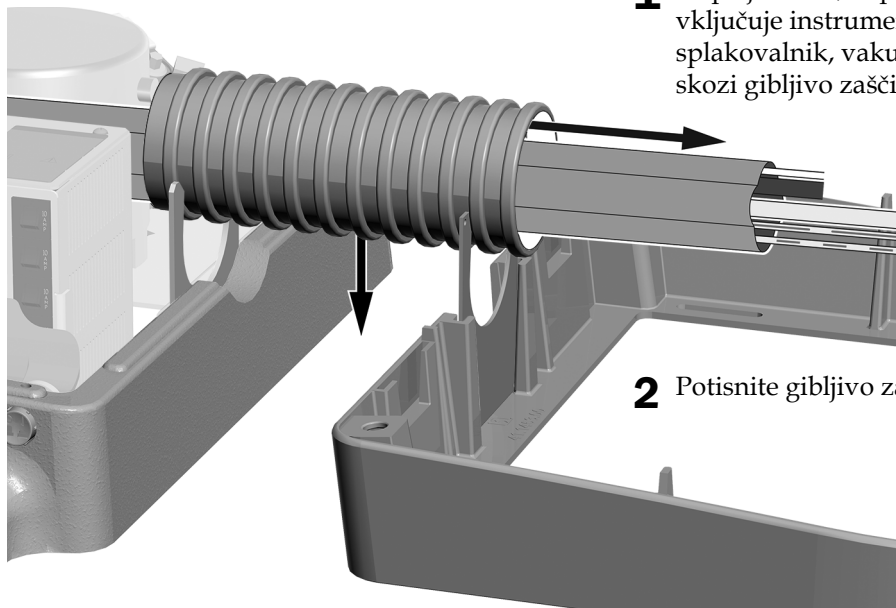
- 1** Postavite ogrodje talne omarice okoli pripomočkov.
- 2** Za pritrnitev ogrodja na tla lahko uporabite naslednja štiri dejanja:
 - **Lesena tla:** 1-1/4" vijaki
 - **Betonska tla:** 2" sidra

Naloga 2.



- 1** Izmerite razdaljo med stolom in talno omarico.
- 2** Gibljivo zaščitno cev odrežite na določeno velikost.

Naloga 3.



1 Napeljite cevi, napajalni kabel in, če sistem vključuje instrumente za pomočnike ali splakovalnik, vakuumski vod in odtočno cev skozi gibljivo zaščitno cev.

2 Potisnite gibljivo zaščitno cev v sponke.

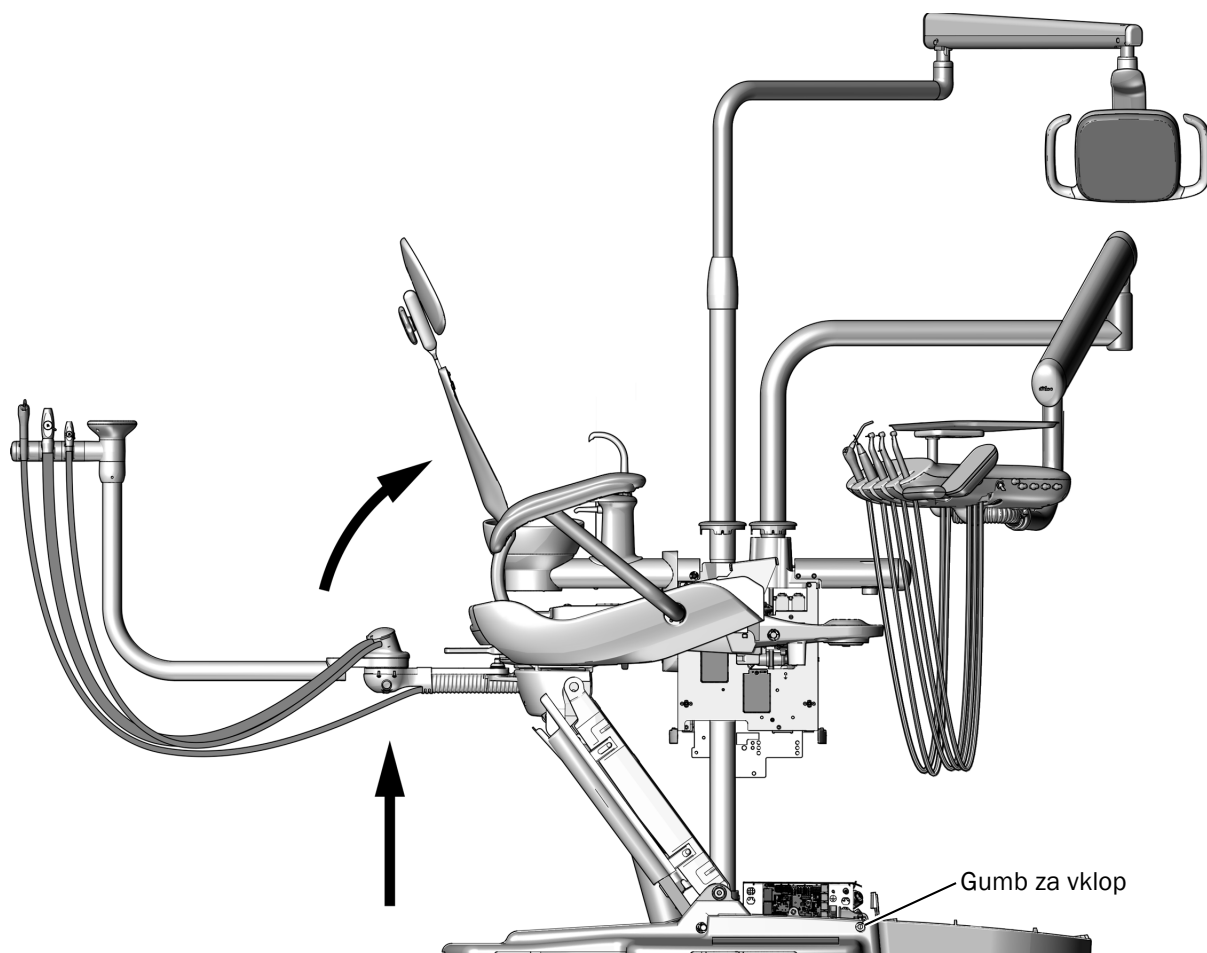
Naslednji korak V navedenem vrstnem redu namestite vse module za vaš sistem. Če vam ni treba namestiti modula, preskočite na naslednjega:

- Če ima vaš sistem izbirni zračni vakuumski sistem (AVS), nadaljujte z »Priloga: Namestite zračni vakuumski sistem (AVS)« na strani 69.
- Nadaljujte z »Napeljite in povežite pripomočke« na strani 35.

Napeljite in povežite pripomočke



POZOR Da preprečite poškodbe ali odklop žic in cevi, ne priključujte ničesar, dokler niso nameščeni vsi moduli sistema.



- 1** Vklopite napajanje sistema.
- 2** Prepričajte se, da sta podnožje in naslonjalo stola popolnoma dvignjena.



OPOZORILO Če ne izklopite ali odklopite napajanja, preden začnete s tem postopkom, lahko poškodujete izdelek in povzročite resne poškodbe ali smrt.

- 3** Izklopite napajanje stola.

Napeljite cevi in žice do podnožja stola in talne omarice

Priporočeno orodje

- Imbus ključ

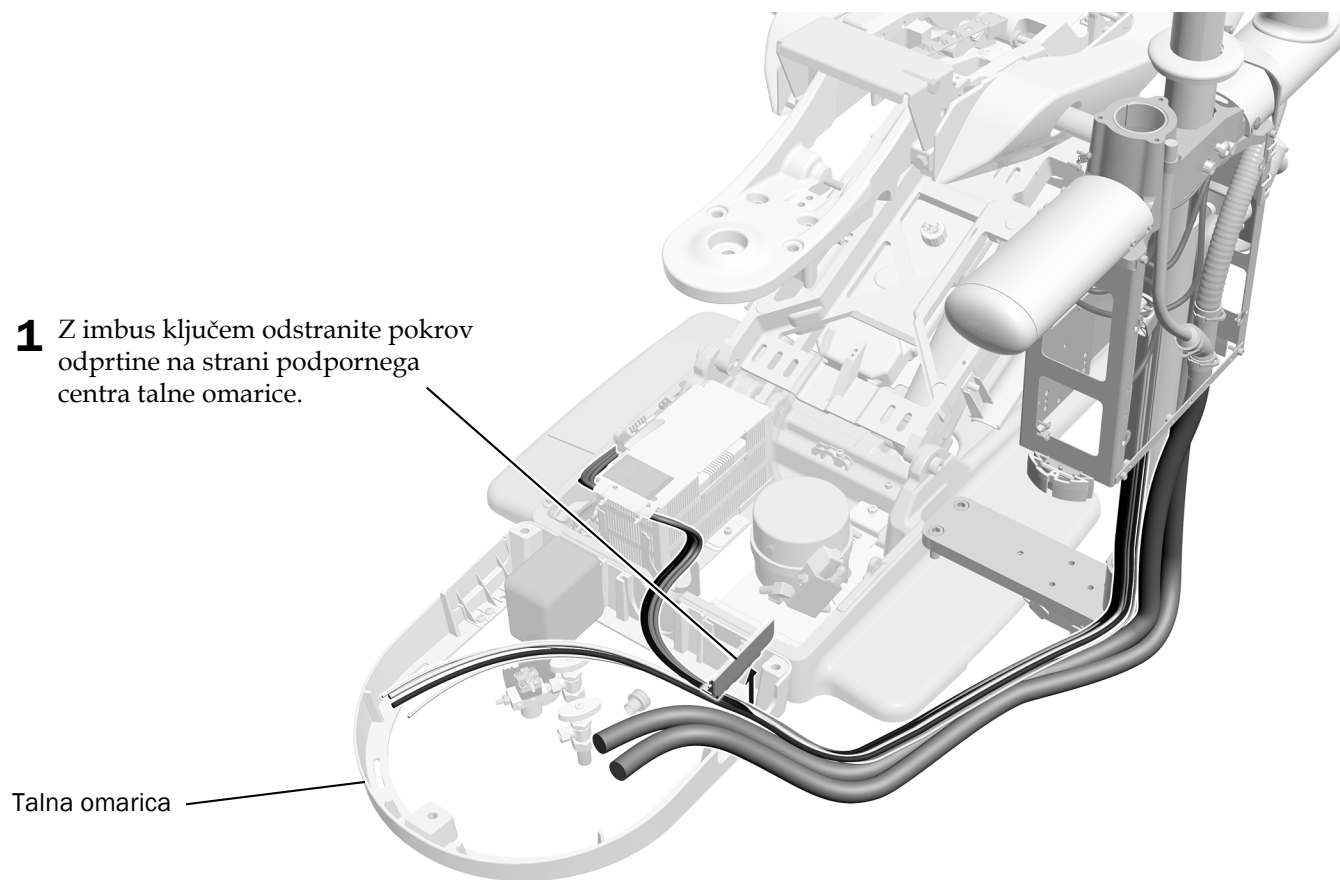


PREVIDNO Plošče tiskanega vezja so občutljive na statično elektriko. Ko se dotikate plošče tiskanega vezja ali vzpostavljate priključke s ali iz plošče tiskanega vezja, morate upoštevati previdnostne ukrepe za preprečevanje elektrostaticne razelektritve (ESD). Plošče tiskanega vezja naj namesti samo električar ali usposobljen serviser.



OPOZORILO Nevarnost električnega udara. Ko odstranjujete ali ponovno nameščate pokrove, pazite, da ne poškodujete električne napeljave ali cevi. Preverite, ali so pokrovi dobro pritrjeni po ponovni namestitvi.

Naloga 1.



- 1** Z imbus ključem odstranite pokrov odprtine na strani podpornega centra talne omarice.

Talna omarica

- 2** Ohlapno napeljite snop cevi in električne napeljave ob strani osnovne plošče stola v talno omarico.

Naloga 2.

- 1** Od snopa ločite električne žice, podatkovni vod, kabel USB in kabel zobozdravstvene lučke.
- 2** Vse električne napeljave napeljite proti napajalniku.



POZOR Pustite dodatno dolžino v odtočnih vodih in cevih. Kasneje v postopku namestitve boste cev pritrdili na steber podpornega centra in jo napeljali pod pokrove.



POZOR Preden odrežete odtočne vode in cevi, se prepričajte, da v gibljivi zaščitni cevi ni električnih žic ali kablov.

- 3** Odrežite odtočne vode in cevi tako, da se končajo znotraj talne omarice.



OPOMBA Žice, kabli in cevi za podporni center 363 ne uporabljajo ovoja gibljive zaščitne cevi ali centralnega kabla. Skriti so s pokrovom za podstavek nosilca, ki se namesti po zaključku vseh drugih korakov namestitve.

Napeljite cevi nožnega upravljalnika

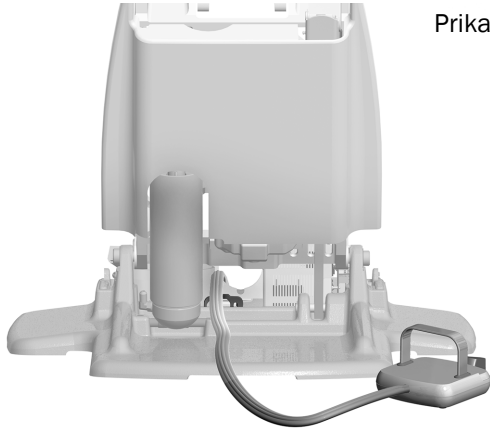
Priporočena orodja

- 3/16" in 5/32" imbus ključa



OPOMBA Naslednja navodila veljajo tako za nožni upravljalnik z diskom kot z vzvodom.

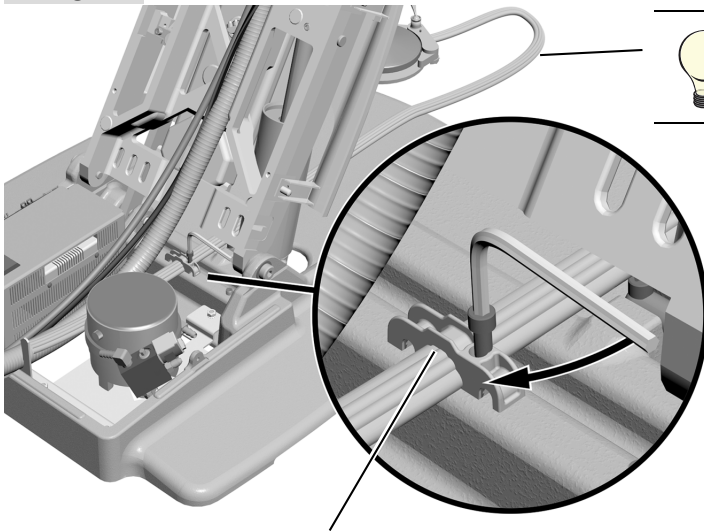
Naloga 1.



Prikazan nožni upravljalnik z vzvodom

- 1** Od zadnjega dela stola napeljite cev nožnega upravljalnika prek ublažitve obremenitve in za napajalnik.

Naloga 2.



NAMIG Med podnožjem stola in nožnim upravljalnikom mora biti 152-254 mm (6-10") cevi.

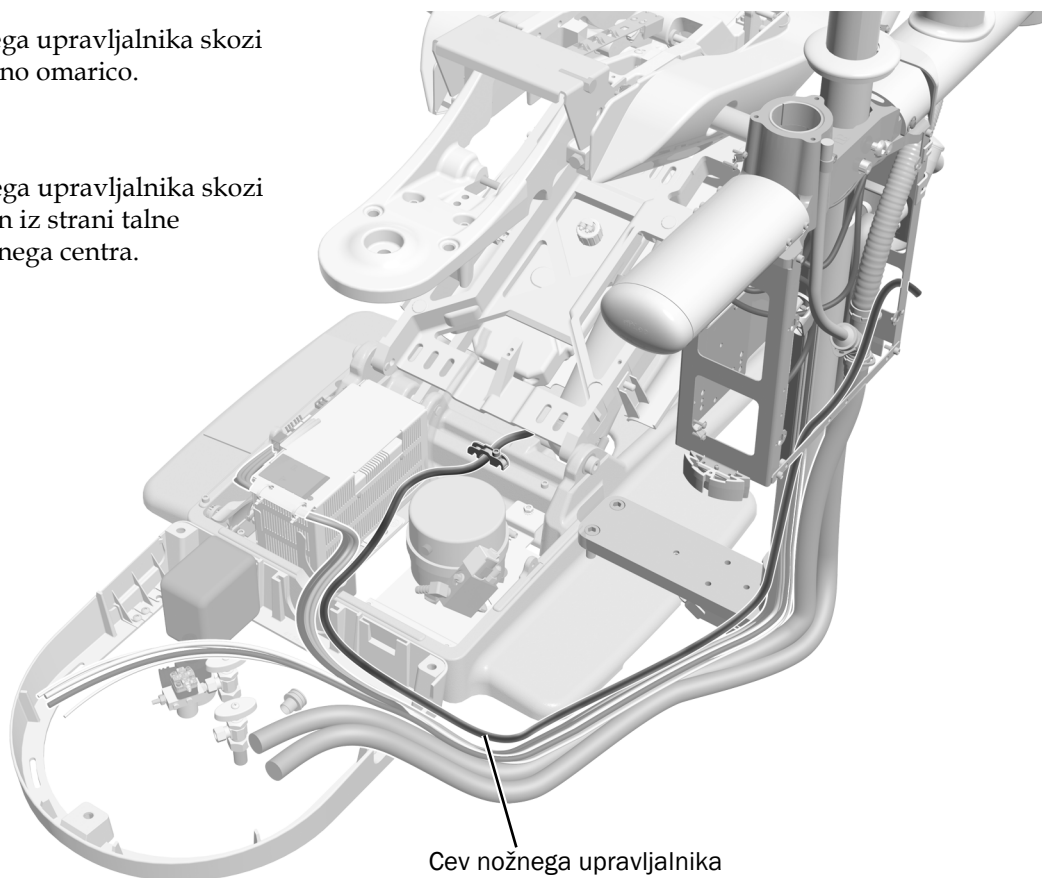
- 1** Z imbus ključem pritrdite cev nožnega upravljalnika na podnožje stola v ublažitvi obremenitve.



OPOMBA Za pravilno namestitev so grebeni na cevi nožnega upravljalnika obrnjeni navzgor, da se ujemajo z utori v ublažitvi obremenitve.

Naloga 3.

- 1** Napeljite cev nožnega upravljalnika skozi podnožje stola v talno omarico.
- 2** Napeljite cev nožnega upravljalnika skozi talno omarico in ven iz strani talne omarice do podpornega centra.



Povežite cev podpornega centra

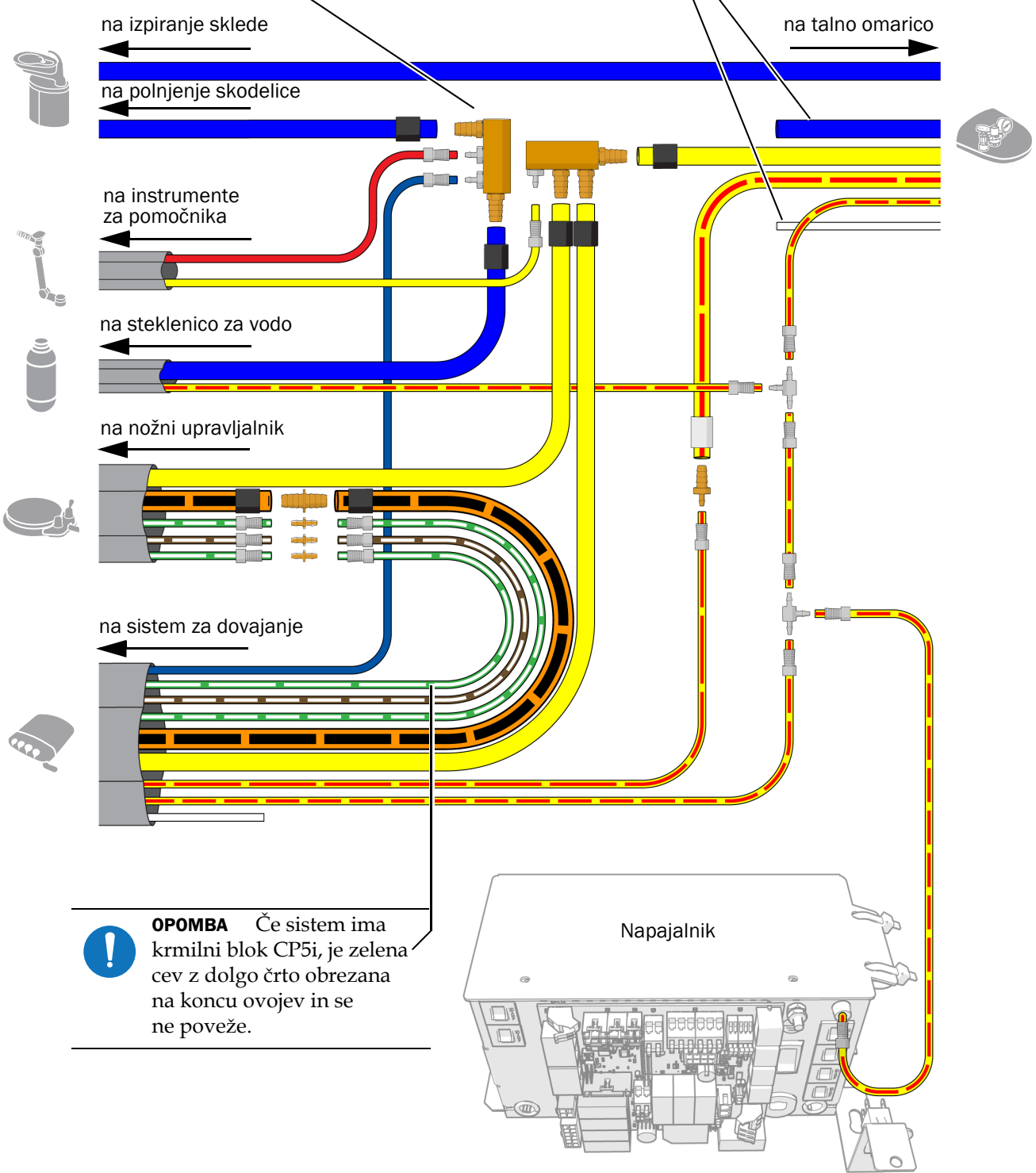
Priporočena orodja

- Diagonalni rezalniki
- Potiskalo za cevi

Priključite cevi v skladu z diagramom poteka na naslednji strani.

OPOMBA Ko namestite razdelilnik za vodo, ga priključite na zazobek na koncu, da preprečite stoječo vodo v razdelilniku.

POZOR Ne priključujte bele ali modre cevi.



OPOMBA Če sistem ima krmilni blok CP5i, je zelena cev z dolgo črto obrezana na koncu ovojev in se ne poveže.

Povežite žice in podatkovni vod podpornega centra na napajalnik



POZOR Da preprečite poškodbe ali odklop žic in cevi, ne priključujte ničesar, dokler niso nameščeni vsi moduli sistema.



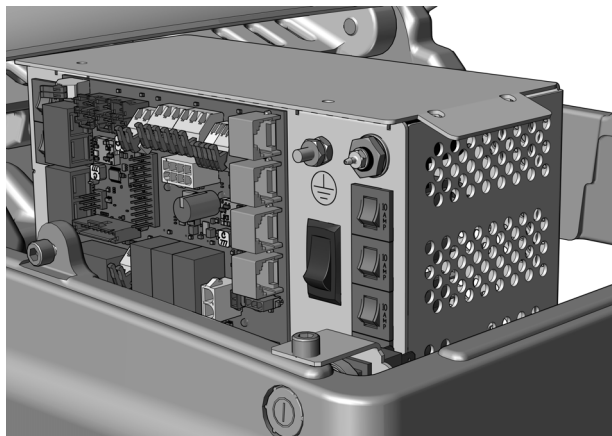
PREVIDNO Plošče tiskanega vezja so občutljive na statično elektriko. Ko se dotikate plošče tiskanega vezja ali vzpostavljate priključke s ali iz plošče tiskanega vezja, morate upoštevati previdnostne ukrepe za preprečevanje elektrostaticne razelektritve (ESD). Plošče tiskanega vezja naj namesti samo električar ali usposobljen serviser.



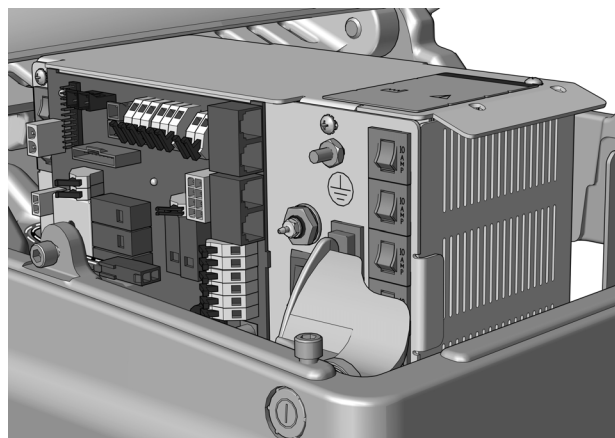
OPOZORILO Če ne izklopite ali odklopite napajanja, preden začnete s tem postopkom, lahko poškodujete izdelek in povzročite resne poškodbe ali smrt.

1. Izklopite napajanje sistema.

Dokončajte naslednji razdelek glede na to, kateri napajalnik vključuje sistem.



Povežite žice in podatkovni vod podpornega centra na univerzalni napajalnik A-dec, izdelan po juniju 2023 42



Povežite žice in podatkovni vod podpornega centra na napajalnik A-dec 311/411, izdelan pred junijem 2023 44

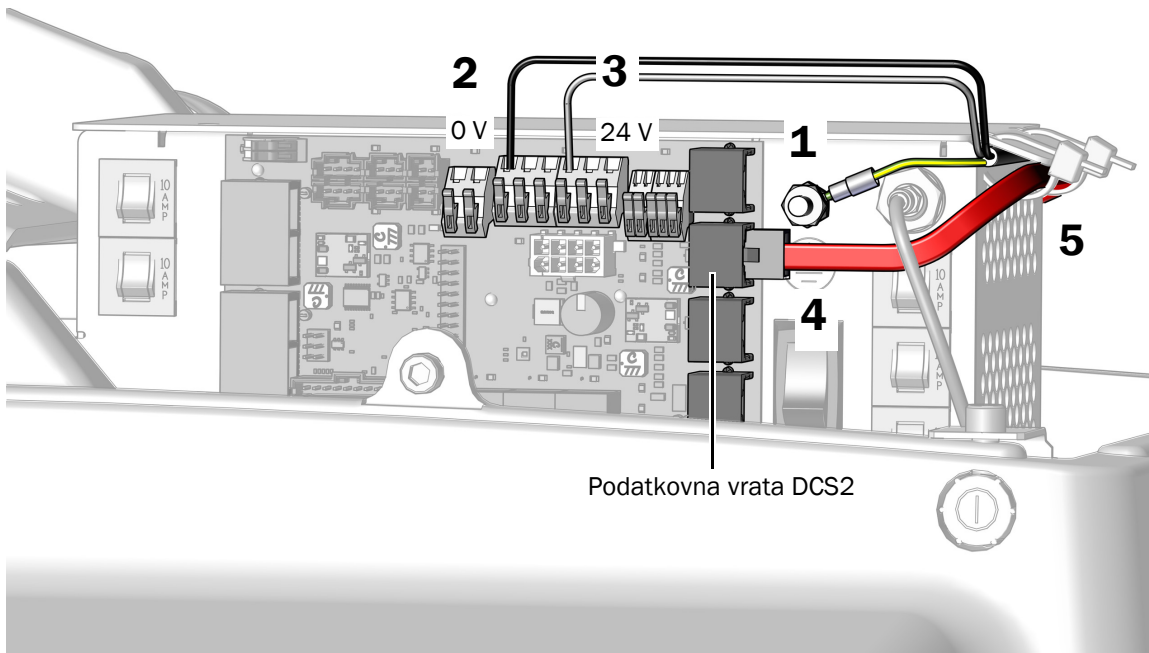
Povežite žice in podatkovni vod podpornega centra na univerzalni napajalnik A-dec, izdelan po juniju 2023

Priporočena orodja

- 3/8" viličasto-obročni ključ
- Diagonalni rezalnik

Povežite sistem za dovajanje A-dec 334pro/335pro na univerzalni napajalnik A-dec, izdelan po juniju 2023

1. Priključite zeleno/rumeno ozemljitveno žico na ozemljitveni terminalni priključek na ohišju napajalnika.
2. Povežite črne žice na 0 VAC.
3. Povežite sive žice na 24 VAC.
4. Priključite rdeči podatkovni vod v podatkovna vrata DCS2. Ni pomembno, v katera podatkovna vrata je priključen podatkovni vod.
5. Uporabite kabelske vezice, da pritrdite žice pod robom.



Povežite sistem za dovajanje A-dec 334/335 na univerzalni napajalnik A-dec, izdelan po juniju 2023

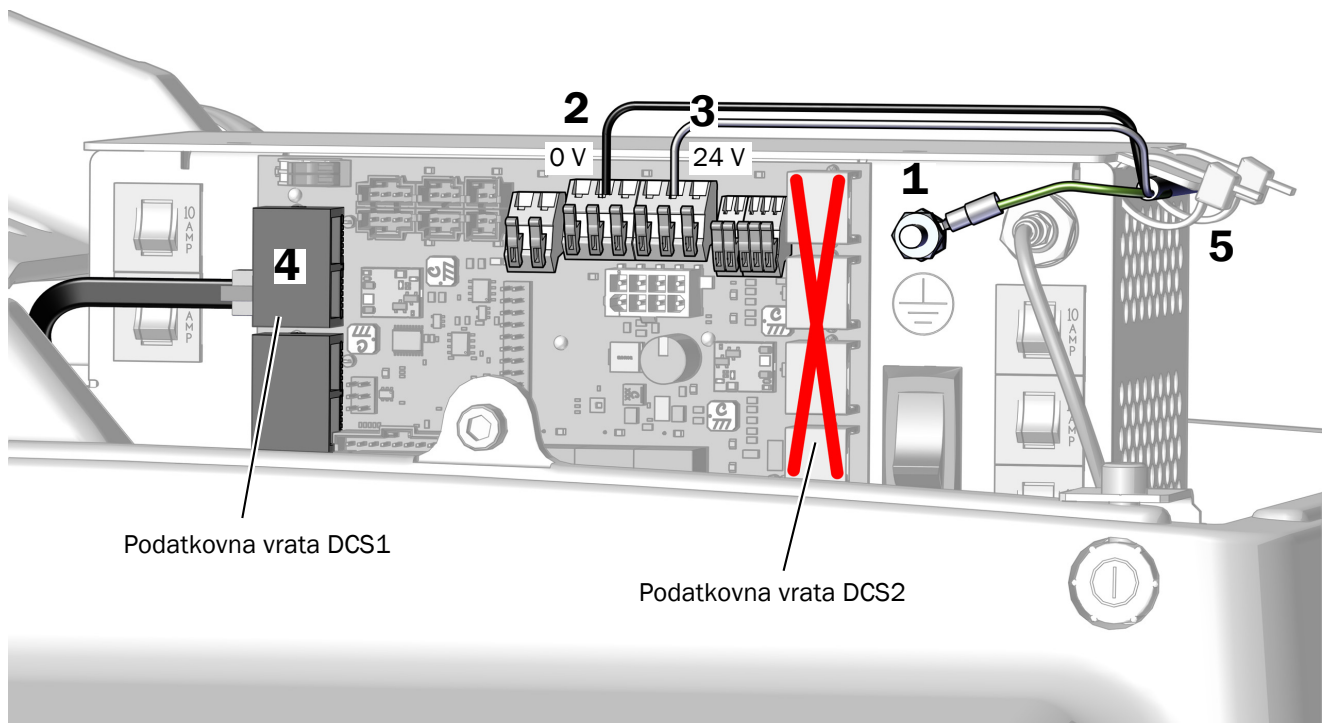
Naloga 1.

1. Pritrdite ozemljitveno žico.
2. Povežite črno žico s priključkom 0 V~ podpornega centra (SPRT CTR) na plošči tiskanega vezja stola.
3. Povežite sivo žico s priključkom 24 V~ podpornega centra (SPRT CTR) na plošči tiskanega vezja stola.



POZOR Priključitev črnega podatkovnega voda DCS1 v podatkovna vrata DCS2 lahko poškoduje izdelek.

4. Priključite črni podatkovni vod v podatkovna vrata DCS1 na vzglavju plošče tiskanega vezja stola.
5. Uporabite kabelske vezice, da pritrdite vse žice, kable in cevi pod rob napajalnika.
6. Z zanko zvežite vse odvečne kable in jih shranite v talno omarico.



Povežite žice in podatkovni vod podpornega centra na napajalnik A-dec 311/411, izdelan pred junijem 2023

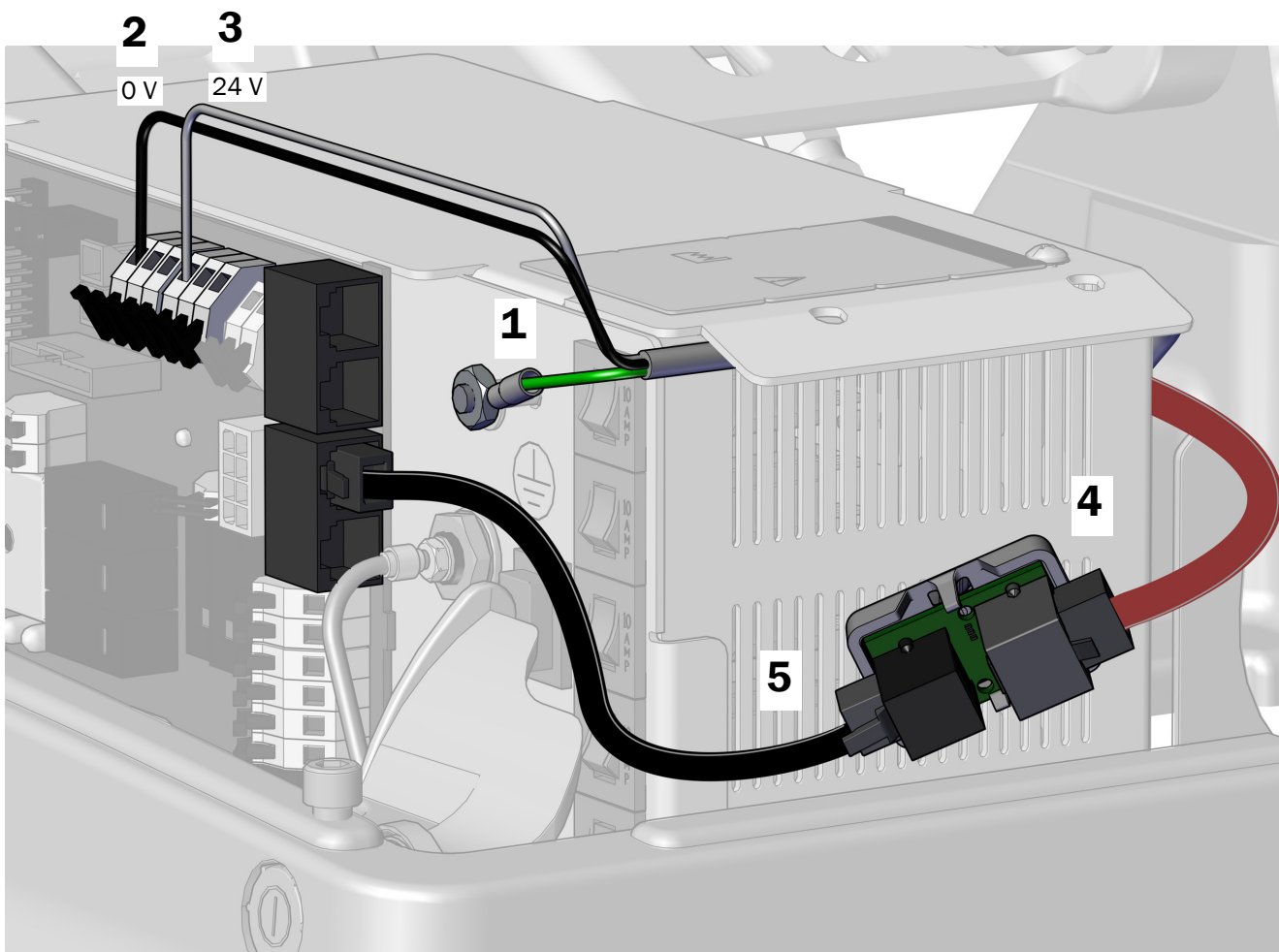
Povežite sistem za dovajanje A-dec 334pro/335pro na napajalnik A-dec 311/411, izdelan pred junijem 2023

Priporočena orodja

- 3/8" viličasto-obročni ključ
- Diagonalni rezalnik

Naloga 1.

1. Ozemljitveno žico pritrdite na steber napajalnika.
2. Povežite črno žico na 0 V.
3. Povežite sivo žico na 24 V.
4. Ko so siva vrata na prevajalski plošči nameščena na zadnji strani napajalnika, povežite rdeči podatkovni vod DCS2 s sivimi vrati.
5. Povežite črni podatkovni vod DCS1 s črnih vrat prevajalske plošče na katera koli podatkovna vrata na napajalniku.



Naloga 2.

1. Odstranite zaščitni papir s prevajalske plošče.



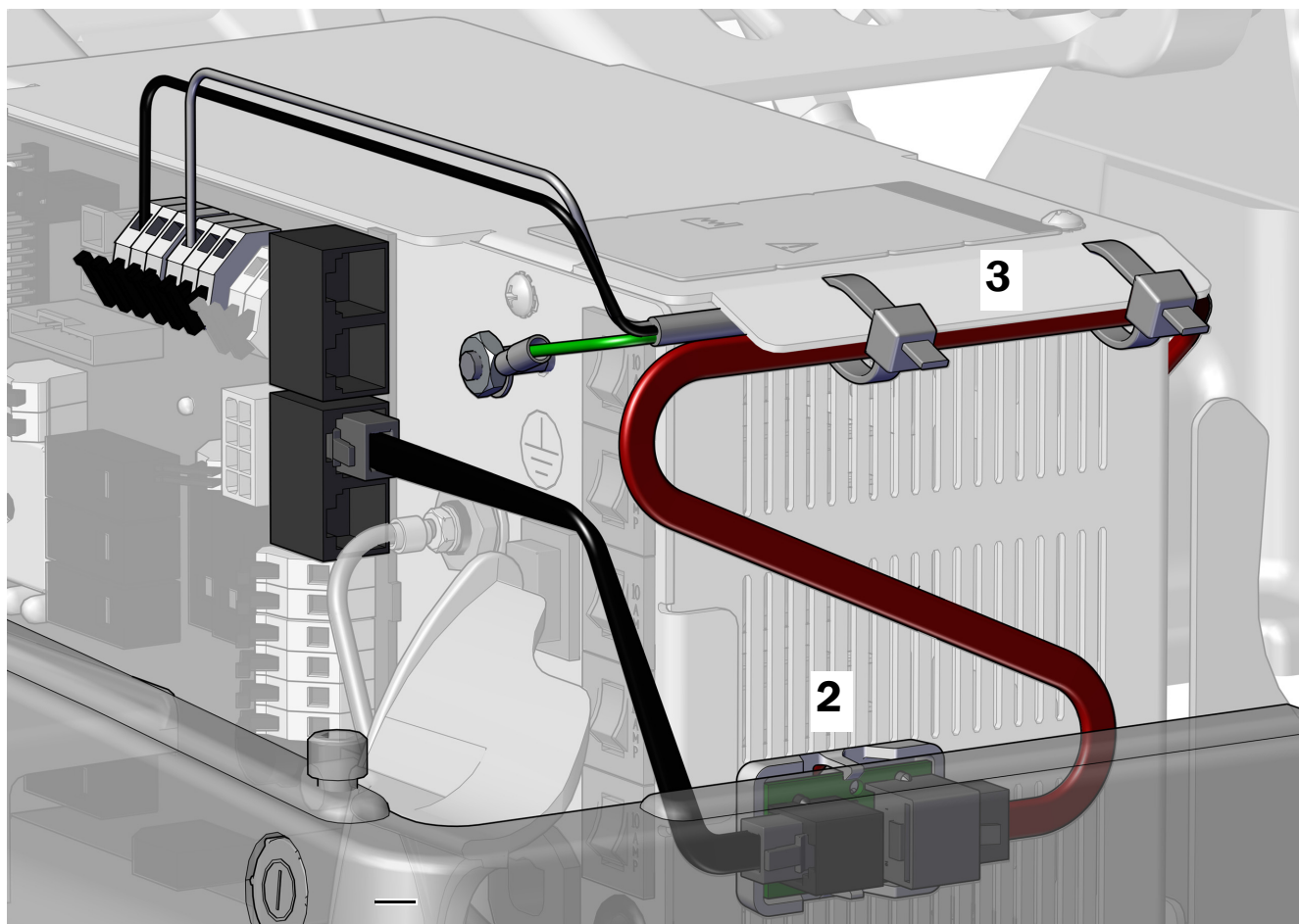
POZOR Prevajalska plošča mora biti pritrjena v tem položaju, da se prepreči poškodba ali motnje druge opreme.

2. Prevajalsko ploščo pritrдите na stran napajalnika proti nožnemu delu stola. Poravnajte s stebrom in dnom srednjih oddušnikov.



OPOMBA Če je na napajalnik že priključena adapterska plošča za LED lučko, namestite prevajalsko ploščo pod njo.

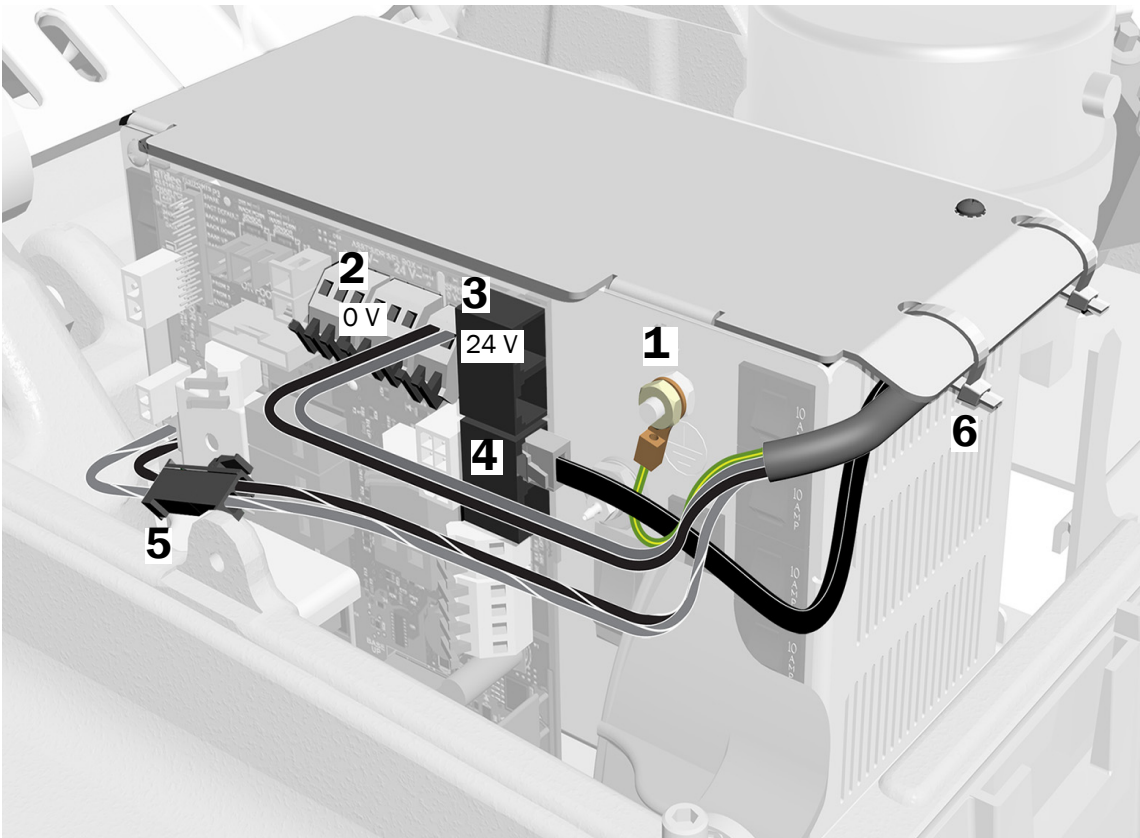
3. Ko so vsi moduli priključeni na napajalnik, pritrđite žice pod rob napajalnika.



Povežite sistem za dovajanje A-dec 334/335 na napajalnik A-dec 311/411, izdelan pred junijem 2023

Naloga 1.

1. Pritrdite ozemljitveno žico.
2. Povežite črno žico s priključkom 0 V podpornega centra (SPRT CTR) na plošči tiskanega vezja stola.
3. Povežite sivo žico s priključkom 24 V podpornega centra (SPRT CTR) na plošči tiskanega vezja stola.
4. Priključite podatkovni vod v podatkovna vrata na ploščo tiskanega vezja stola.
5. Priključite črni priključek z dvema položajema na črni izolirani vodnik 24 VAC, če je prisoten.
6. Uporabite kabelske vezice, da pritrdite vse žice, kable in cevi pod rob napajalnika.
7. Z zanko zvežite vse odvečne kable in jih shranite v talno omarico.



Povežite pripomočke talne omarice

Dokončajte povezave za konfiguracijo sistema.

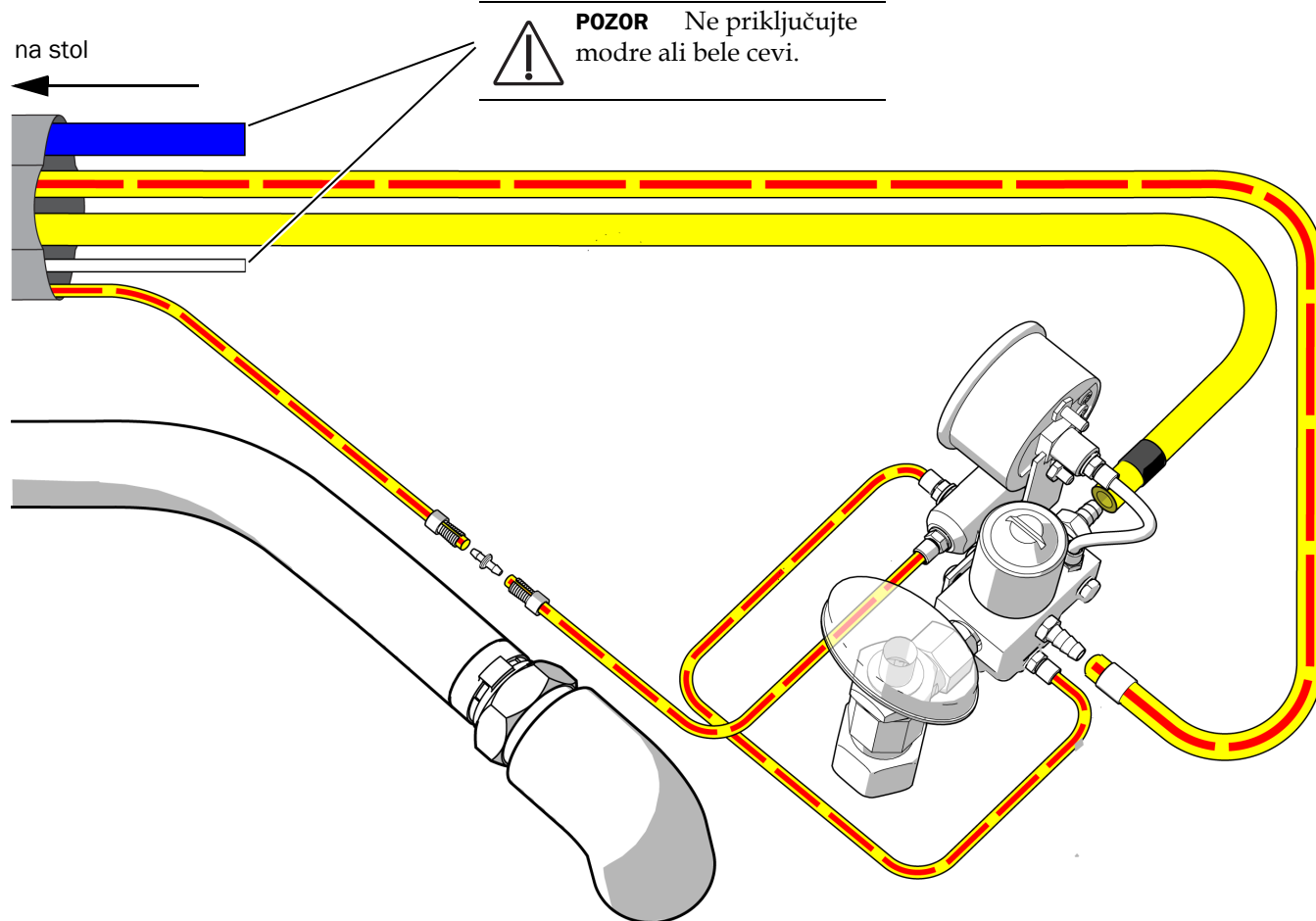
Povežite samo sistem za dovajanje	47
Povežite sistem z več moduli ..	48

Priporočena orodja

- Diagonalni rezalniki
- Potiskalo za cevi

Povežite samo sistem za dovajanje

Uporabite ta diagram, če sistem ne vključuje nobenih drugih modulov razen sistema za dovajanje.



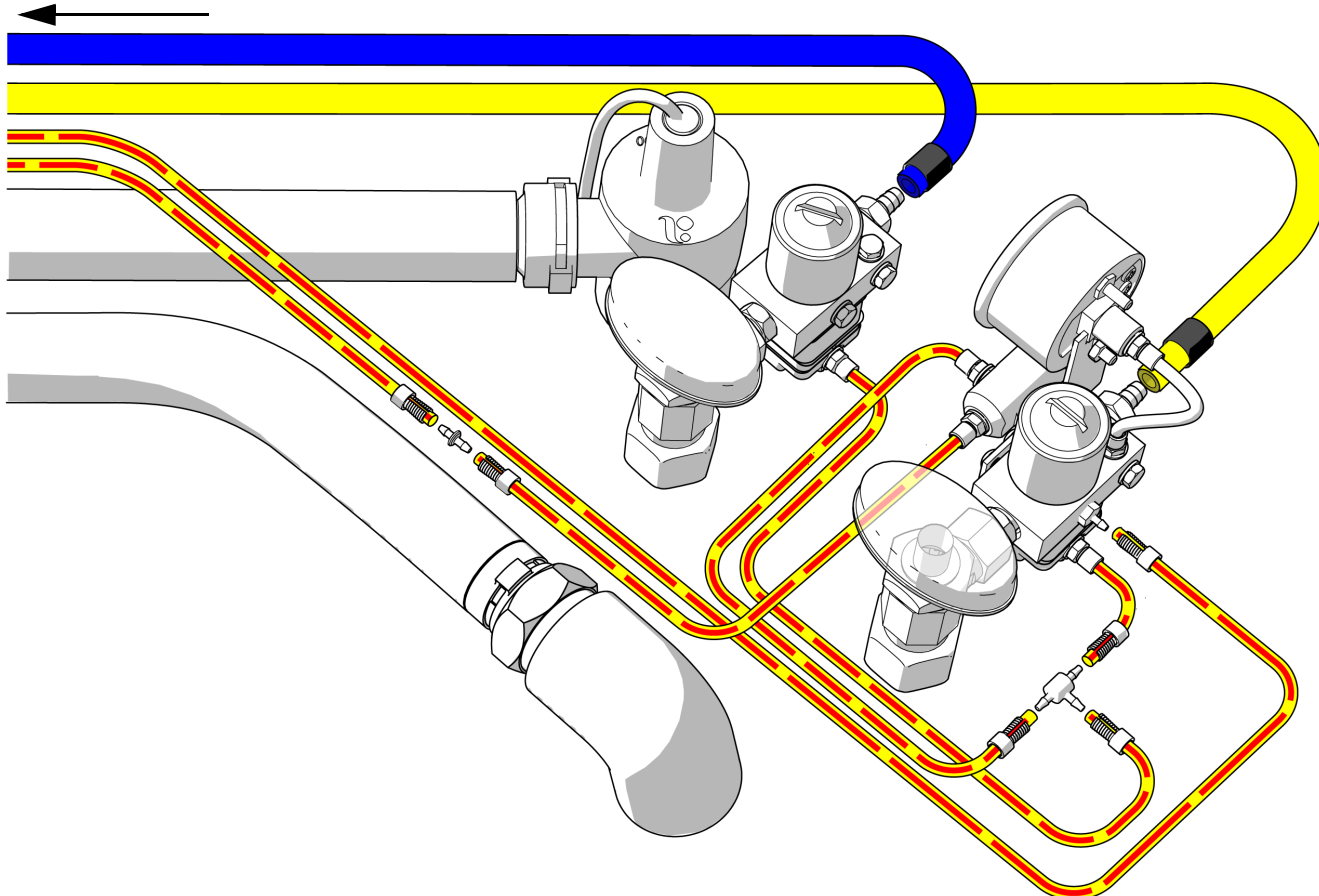
Povežite sistem z več moduli

Ta diagram uporabite, če sistem poleg sistema za dovajanje vključuje še kakšne druge module.

Priporočena orodja

- Diagonalni rezalniki
- Potiskalo za cevi

na stol



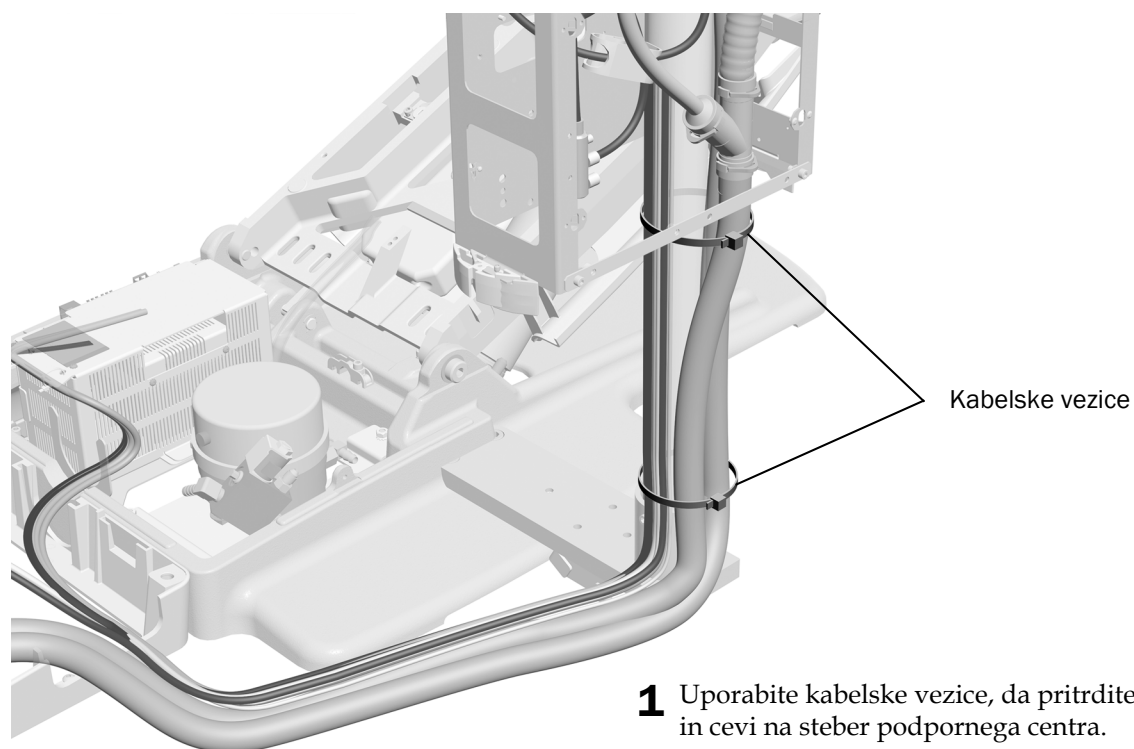
Namestite separator vlage (izbirno)

Za namestitev separatorja vlage sledite navodilom, ki so priložena v kompletu za separator vlage.

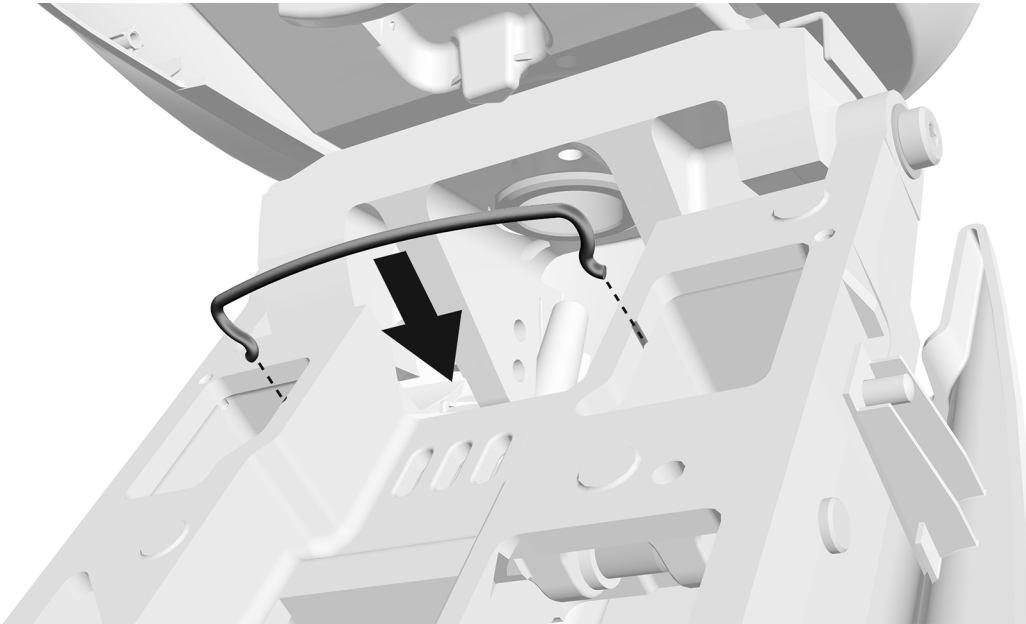
Pripravite sistem

Pritrdite žice in cevi

Naloga 1.



Naloga 2.



- 1** Namestite varovalko. Dobavljena je v kompletu talne omarice.

Namestite steklenico za vodo



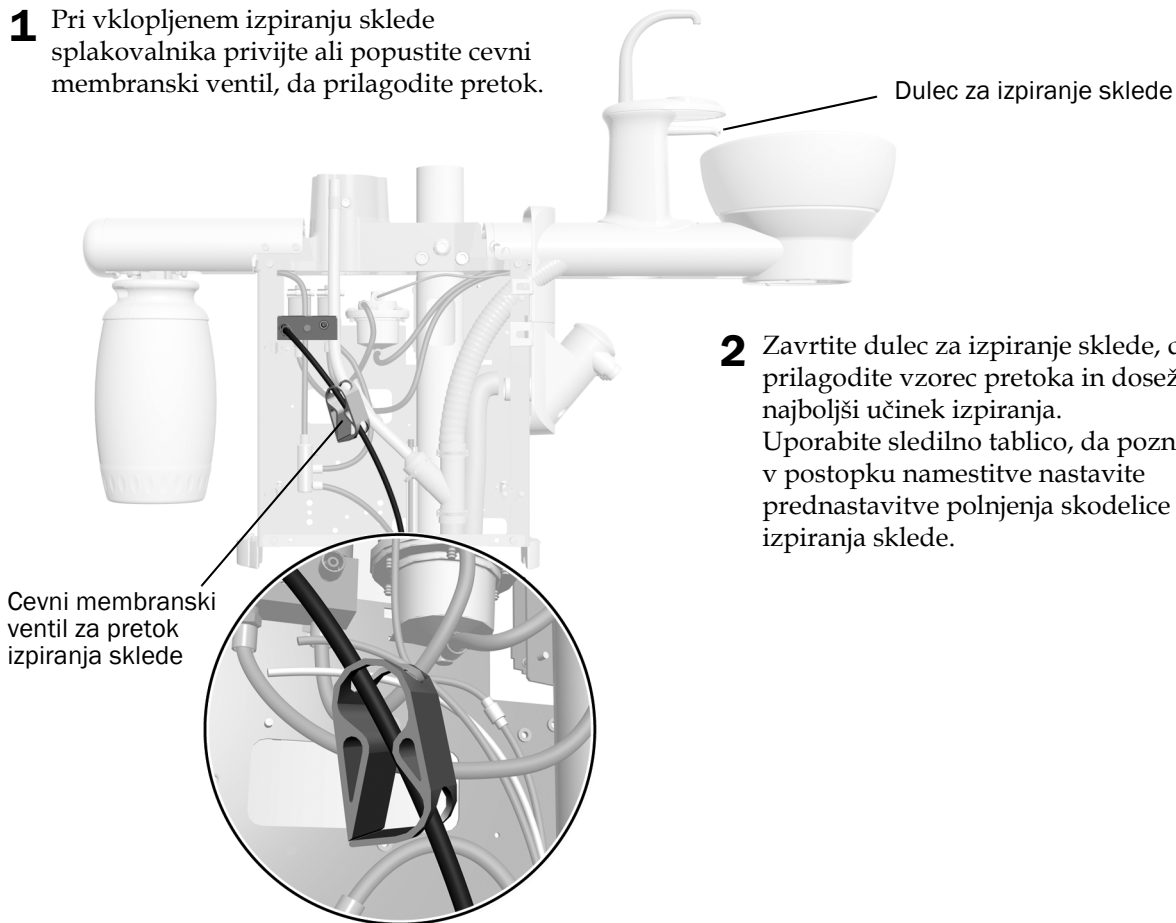
POMEMBNO A-dec priporoča, da zobozdravstvena ekipa pred prvo uporabo sistema izvede šok terapijo na vodnih črtah zobozdravstvene enote in vzpostavi program stalnega vzdrževanja vodne črte. Za več informacij glejte *Priročnik za vzdrževanje vodne črte* (št. izdelka 85.0983.37) in *Samostojni vodni sistem A-dec – Navodila za uporabo* (št. izdelka 86.0609.37).



- 1** Na O-tesnilo vtikalne doze nanesite silikonsko mazivo A-dec.
- 2** Potisnite steklenico za vodo navzgor na vtikalno dozo za steklenico za vodo in jo obrnite v desno.

Prilagodite nastavitve pretoka izpiranja sklede splakovalnika

- 1** Pri vklopljenem izpiranju sklede splakovalnika privijte ali popustite cevni membranski ventil, da prilagodite pretok.



Prilagodite sistem

Za navodila o prilagajanju modulov sistema glejte navodila za namestitev, ki so priložena opremi.

Izravnajte sistem

Dokončajte naslednje razdelke, da izravnate sistem. Izravnani sistem preprečuje, da bi moduli nihali in se instrumenti kotalili po pladnju.



OPOMBA Za uspešno izravnavo sistema je pomembno, da dokončate naslednje razdelke v vrstnem redu, kot so navedeni.

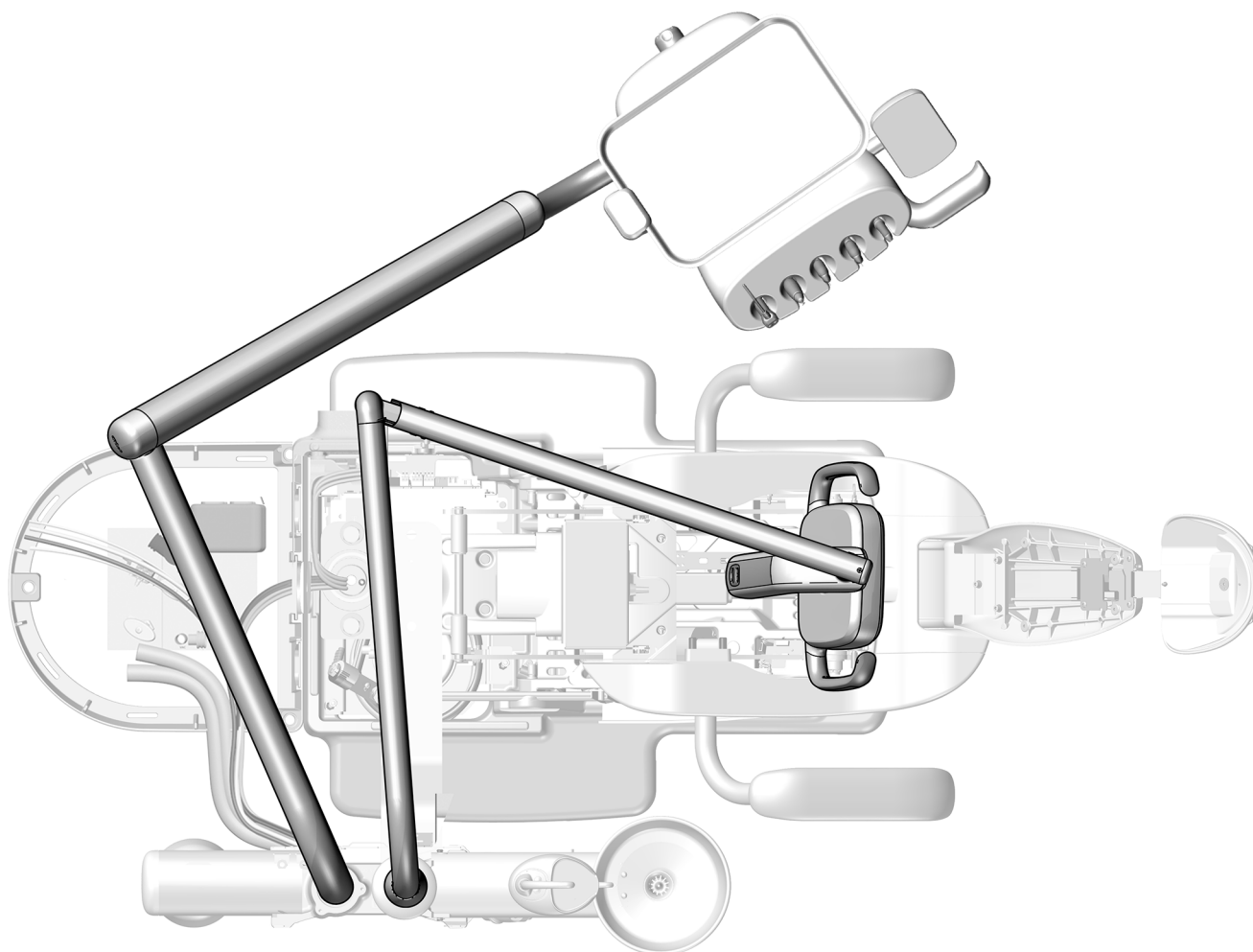
Priporočena orodja

- Magnetna libela
- 1/8" in 3/16" imbus ključa

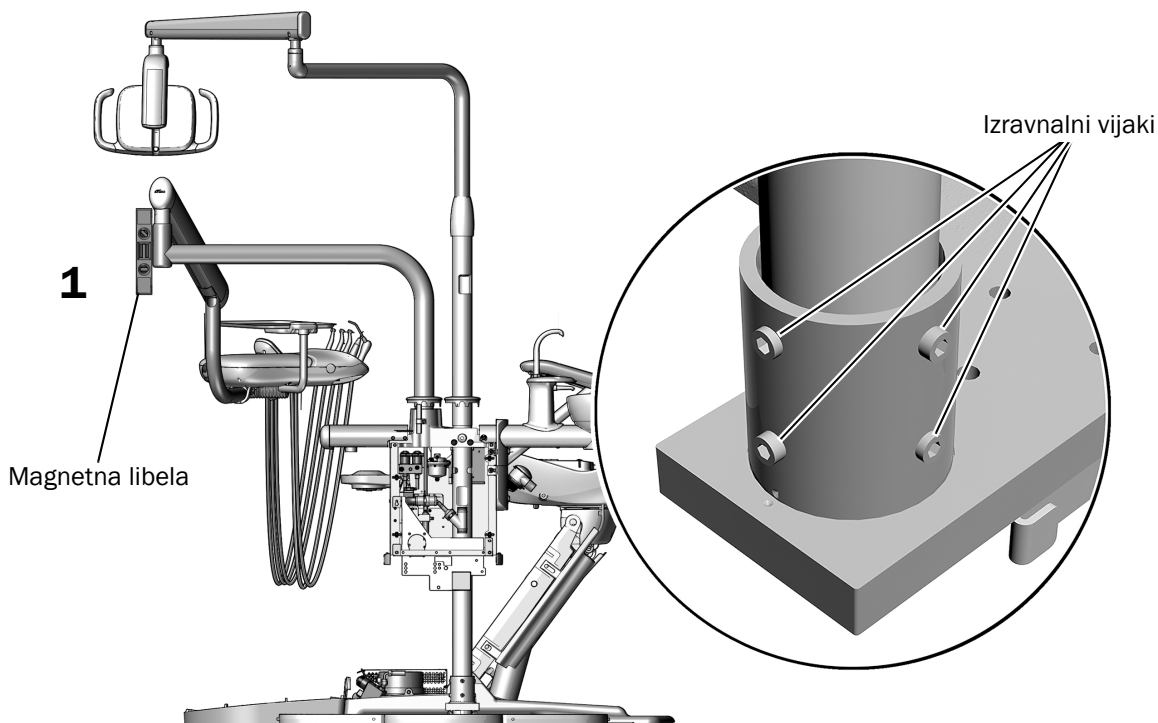
Izravnajte podporni center

Naloga 1.

- 1 Premaknite stol, nadzorno glavo in zobozdravstveno lučko v normalen delovni položaj za zdravnika.



Naloga 2.



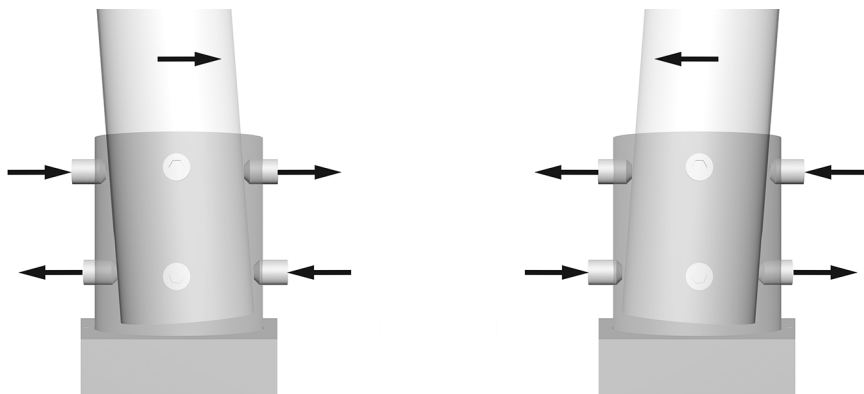
- 1 Postavite magnetno libelo navpično na členek togega nosilca sistema za dovajanje. Poravnajte libelo tako, da prilagodite izravnalne vijake v nosilcu podnožja stebra.



NAMIG Če je potrebno, uporabite kos traku, da držite libelo na mestu.

Naloga 3.

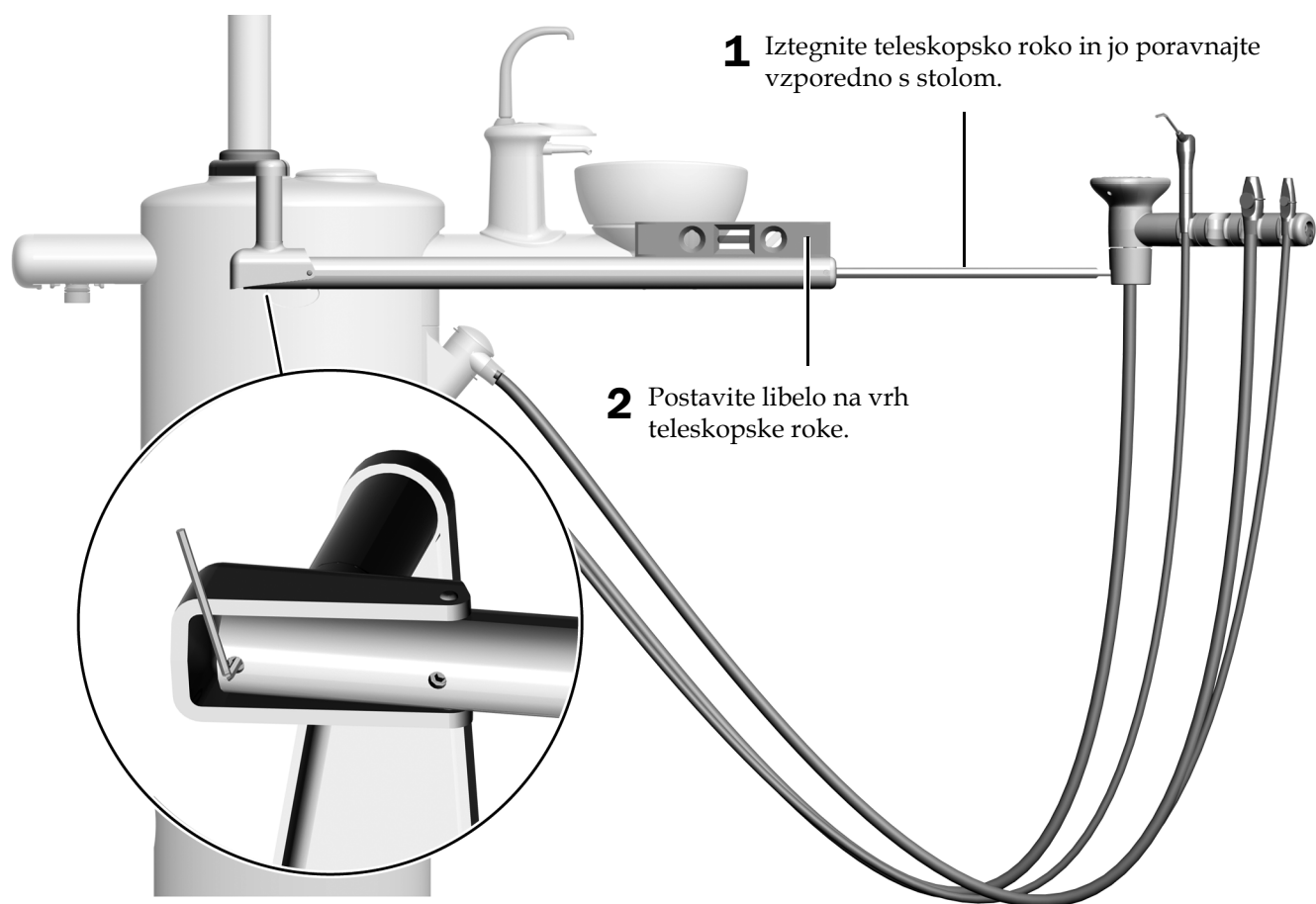
- 1 Če želite spremeniti nagib stebra, prilagodite izravnalna vijaka na zgornjem in spodnjem delu nosilca v nasprotni smeri. Katere vijake boste zategnili ali popustili, je odvisno od smeri nagiba, ki ga poskušate popraviti. Privijte in popustite izravnalne vijake v parih.



- 2 Prilagodite vseh osem izravnalnih vijakov okoli nosilca, tako da je steber navpičen in sistem za dovajanje ne niha.

Naloga 4.

Izravnajte teleskopsko roko instrumentov za pomočnika



1 Iztegnite teleskopsko roko in jo poravnajte vzporedno s stolom.

2 Postavite libelo na vrh teleskopske roke.

3 Z imbus ključem izravnajte roko.

Preverite razdaljo za skledo splakovalnika



OPOMBA Če imate podporni center brez splakovalnika ali če stol nima naslonjala za roke poleg splakovalnika, preskočite ta razdelek in glejte »Namestite pokrove« na strani 61.

Priporočeno orodje

- 5/16" imbus ključ

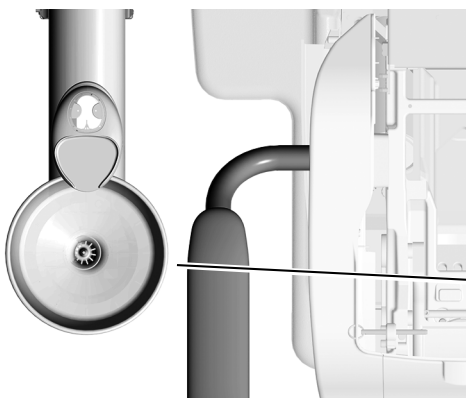
Naloga 1.

- 1** Odstranite skledo splakovalnika.
- 2** Postavite vodilo za nameščanje na nosilec skledе splakovalnika z jezičkom proti vzglavju stola in ga pritrdite s penastim vtičem na sredino vodila.
- 3** Razprite vodilo za nameščanje.
- 4** Dvignite in spustite stol ter zagotovite, da vodilo za nameščanje omogoča uporabo naslonjala za roko, vendar ne pušča razmaka. (Razmak lahko povzroči, da se pokrovi podpornega centra nepravilno prilegajo.)



OPOZORILO Vodilo za nameščanje mora omogočiti dovolj odmika od naslonjala za roke, da zagotovi ustrezno razdaljo med skledo splakovalnika in naslonjalom za roke.

- Če je treba razmak prilagoditi, nadaljujte z Naloga 2.
- Če je razmak pravilen glejte »Namestite pokrove« na strani 61.



Razprite vodilo za nameščanje.

Vodilo za nameščanje mora omogočiti uporabo naslonjala za roke, vendar ne sme puščati razmaka.



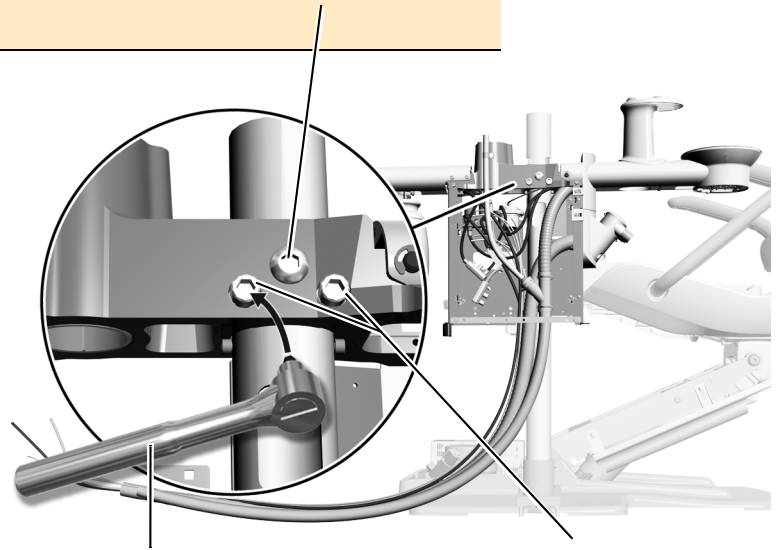
NAMIG Če nimate vodila za nameščanje, izmerite razmak 29 mm (1-1/8") med robom skledе in naslonjalom za roke.

Naloga 2.



OPOMBA Ne zrahljate vijaka z gumbasto glavo.

- 1** Če sistem vključuje sistem za dovajanje in lučko, ju postavite nad podporni center.
- 2** Za nastavitev imbus izravnalnih vijakov s cilindrično glavo uporabite imbus ključ. Rahlo odvijte en vijak in privijte drugega ter tako omogočite, da se rahlo odviti vijak zavrti proti stolu.
- 3** Nadaljujte s prilagajanjem vijakov tako, da bo vodilo za nameščanje omogočilo pravilen odmik naslonjala za roke, vendar ne bo puščalo razmaka.



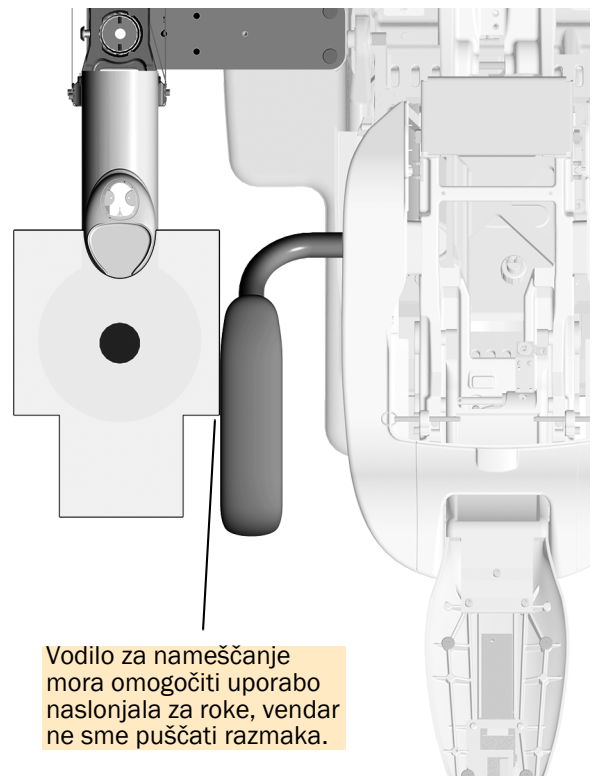
Zaskočka s 5/16"
imbus ključem

Imbus izravnalni vijak
s cilindrično glavo

Naloga 3.

- 1** Dvignite in spustite stol ter zagotovite, da vodilo za nameščanje omogoča uporabo naslonjala za roko, vendar ne pušča razmaka.

Če vodilo ne omogoči ustrezne uporabe naslonjala za roke, ponovite Naloga 2.
- 2** Preverite, ali je podporni center poravnán. Če ga je treba prilagoditi, dokončajte korake v »Izravnajte podporni center« na strani 53.
- 3** Odstranite in zavrzite vodilo za nameščanje in vtič.
- 4** Ponovno namestite skledo splakovalnika.



Vodilo za nameščanje
mora omogočiti uporabo
naslonjala za roke,
vendar ne sme puščati
razmaka.

Delovanje krmilnika na dotik

Glejte razdelek za vrsto vmesnika krmilnika na dotik v vašem sistemu.

Upravljajte splakovalnik s krmilnim blokom CP5i/CP5	58
Upravljajte splakovalnik s standardno sledilno tablico ali sledilno tablico A-dec 300 Deluxe	59
Upravljajte nameščene module	60



OPOMBA Simboli in ikone krmilnika na dotik so last A-dec, Inc.

Upravljajte splakovalnik s krmilnim blokom CP5i/CP5



Za uporabo zaslona na dotik in krmilnega bloka glejte *Zasloni na dotik in krmilni bloki A-dec – Navodila za uporabo* (št. izdelka 86.0857.37) na a-dec.com/touchscreen-manual.



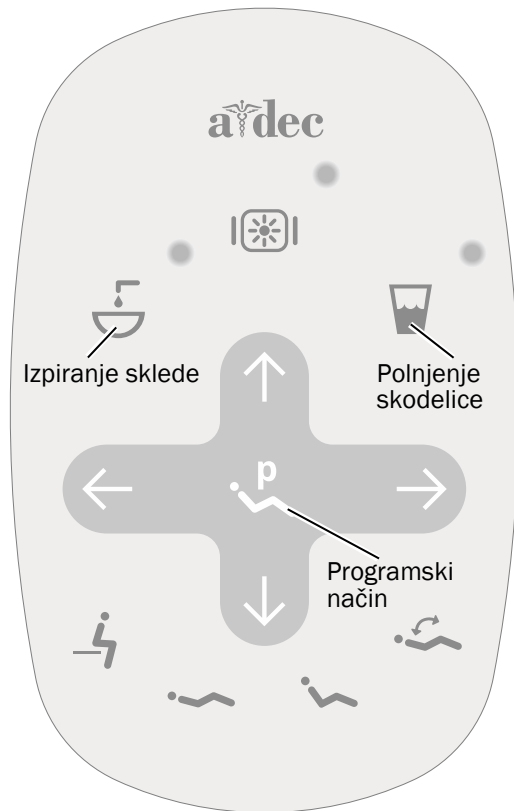
Za konfiguracijo funkcij povezljivosti glejte *A-dec+™ Navodila za uporabo* (št. izdelka 86.1030.37) na a-dec.com/connectivity-manual.



Upravlajte splakovalnik s standardno sledilno tablico ali sledilno tablico A-dec 300 Deluxe







OPOMBA Simboli in ikone krmilnika na dotik so last A-dec Inc.



Prikazana standardna sledilna tablica

Vklop/izklop polnjenja skodelice in izpiranje skode


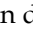

Za upravljanje funkcij polnjenja skodelice in izpiranja skode uporabite ikone na sledilni tablici ali gumbe splakovalnika.

Ikona/funkcija	Dejanja/možnosti
Polnjenje skodelice Sledilna tablica  Splakovalnik 	Nadzira pretok vode iz splakovalnika v skodelico. <ul style="list-style-type: none"> Pritisnite enkrat za časovno določeno operacijo. Tovarniška prednastavitev je polnjenje v 2,5 sekunde. Pritisnite in držite za ročno upravljanje.
Izpiranje skode Sledilna tablica  Splakovalnik 	Zagotavlja vodo za izpiranje skode splakovalnika. <ul style="list-style-type: none"> Pritisnite za časovno določeno operacijo. Tovarniška prednastavitev je izpiranje v 30 sekundah. Pritisnite dvakrat za neprekinjen pretok, nato pritisnite enkrat, da ustavite pretok. Pritisnite in držite za ročno upravljanje. Spustite, da ustavite pretok.





Prilagodite čas polnjenja skodelice in izpiranja skode

Čas polnjenja skodelice in izpiranja skode lahko nastavite na sledilni tablici ali splakovalniku.

Prilagodite čas na sledilni tablici

- Pritisnite in držite  na sledilni tablici. Spustite, ko zaslišite en pisk.
- V petih sekundah pritisnite in držite  ali  za želeno količino časa.
- Trije piski pomenijo, da je nova nastavitev shranjena.

Prilagodite čas na splakovalniku

- Pritisnite in držite  in  pod dulcem za polnjenje skodelice. Spustite, ko zaslišite en pisk.
- V petih sekundah pritisnite in držite  ali  za želeno količino časa.
- Trije piski pomenijo, da je nova nastavitev shranjena.

Upravlajte nameščene module

Za nastavitve krmilnika na dotik za module sistema glejte navodila za namestitev, ki so priložena opremi.

Preizkusite sistem

Ko dokončate namestitev podpornega centra in modulov, uporabite naslednji kontrolni seznam za preskušanje sistema.

Pripomočki

- Regulirani zračni tlak je 552 kPa (5,52 bara).
- Talna omarica ne pušča zraka in vode.
- Cevi in priključki niso prepognjeni in ne puščajo zraka in vode.
- Odvečne cevi in žice so zvite in shranjene stran od gibljivih delov.

Instrumenti za pomočnika, splakovalnik in polnjenje skodelice

- Vakuum/sesanje je nastavljeno na naslednje specifikacije:
 - **Mokro sesanje** - najmanj 34 ± 7 kPa (10 ± 2 palca Hg), 255 sl/min (9 kubičnih čevljev na minuto)
 - **Suho/polsuho sesanje** - najmanj 16 ± 3,5 kPa (4,5 ± 1 palec Hg), 340 sl/min (12 kubičnih čevljev na minuto)
- Gumbi za brizgo za zrak in vodo delujejo gladko
- Ventili na evakuatorju z visoko prostornino in sesalki za slino se prosto premikajo
- Čas polnjenja skodelice je pravilno nastavljen
- Vzorec pretoka splakovalnika učinkovito izpira skledo, odtok sklede je pravilen
- Konec prezračevalne cevi splakovalnika je 13 mm (1/2") nad ogrodjem podpornega centra
- Med skledo splakovalnika in naslonjalom za roke je 29 mm (1-1/8") prostora

Dodatni moduli

Za preskusne kontrolne sezname za dodatne module, kot je sistem za dovajanje ali zobozdravstvena lučka, glejte navodila za namestitev, ki so priložena opremi.

Namestite pokrove



OPOZORILO Nevarnost električnega udara. Ko odstranujete ali ponovno nameščate pokrove, pazite, da ne poškodujete električne napeljave ali cevi. Preverite, ali so pokrovi dobro pritrjeni po ponovni namestitvi.



OPOMBA Pred namestitvijo pokrovov prilagodite in preizkusite sistem. Glejte »Delovanje krmilnika na dotik« na strani 58.



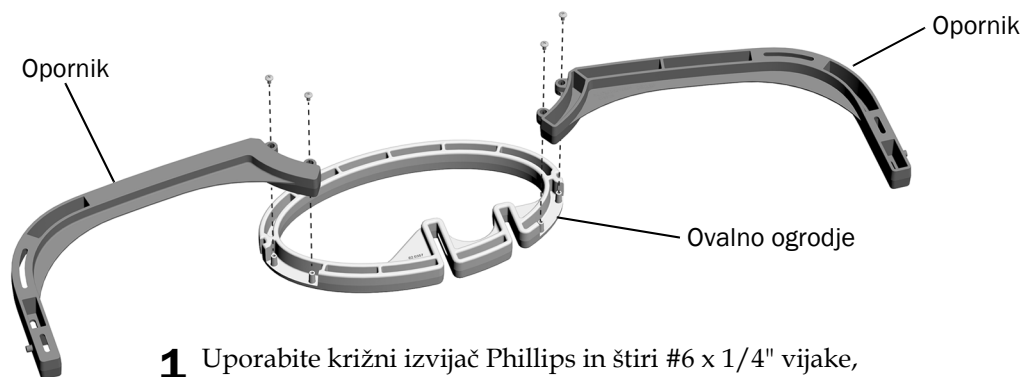
OPOMBA Če ste povezali izbirni AVS, preskočite na 3. nalogo na stran 63.

Priporočena orodja

- Diagonalni rezalniki
- Križni izvijač Philips
- Gumijasto kladivo

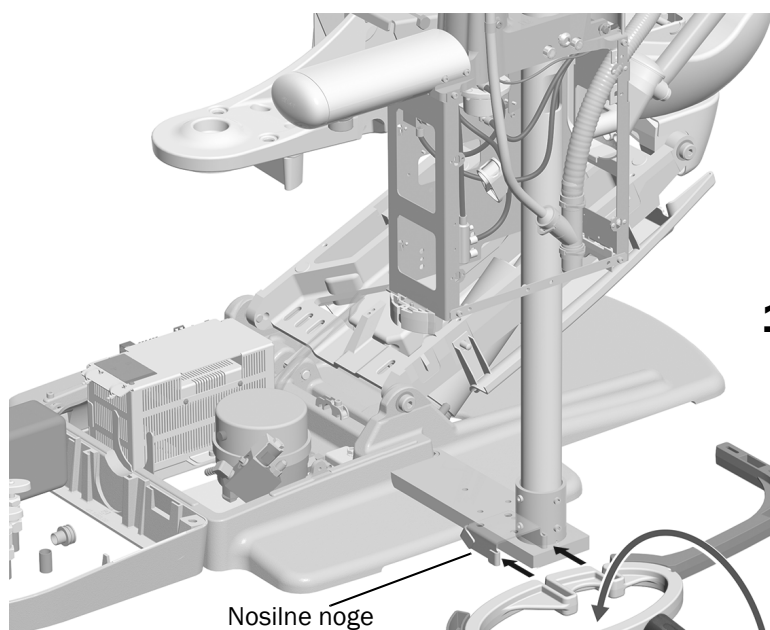
Namestite pokrove za podstavek nosilca in ovoj centralnega kabla

Naloga 1.



- 1** Uporabite križni izvijač Phillips in štiri #6 x 1/4" vijake, da pritrdite opornika na ovalno ogrodje.

Naloga 2.



1 Postavite talno ogrodje tako, da bo krajša reža v ovalnem ogrodju reža, ki je najbližja naslonjalu stola.

2 Z gumijastim kladivom potisnite talno ogrodje na mesto na dnu podstavka nosilca, tako da je poravnan z nosilnimi nogami.

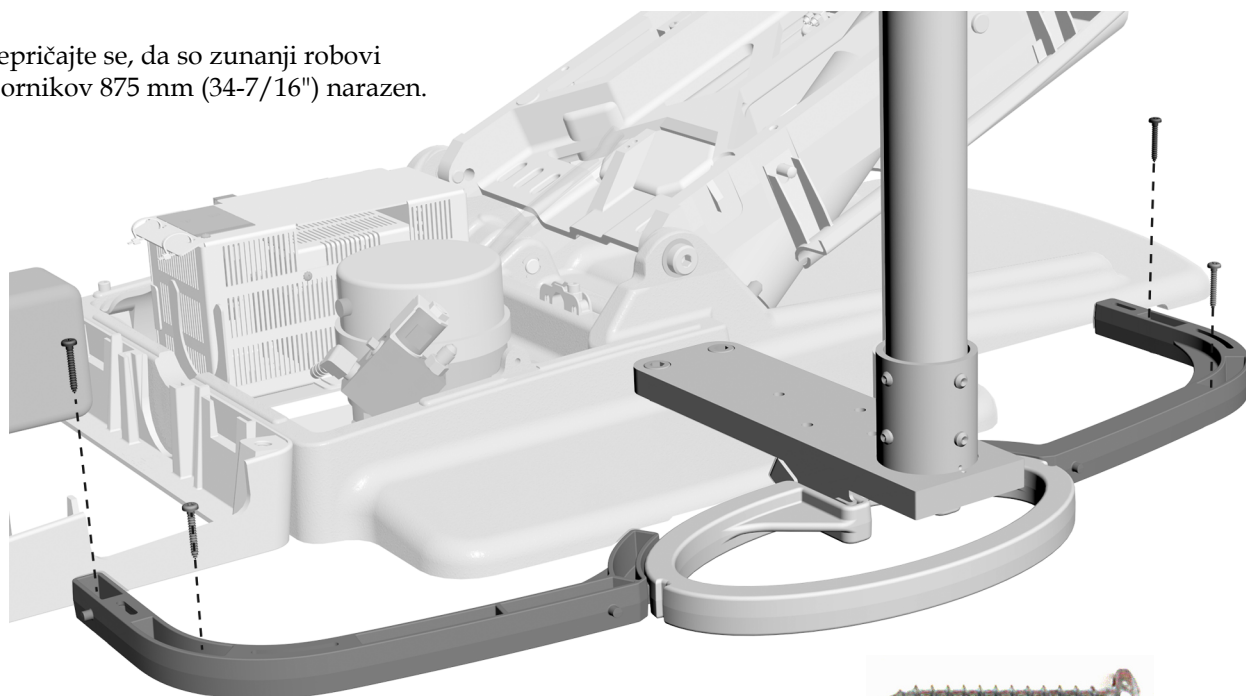
Nosilne noge



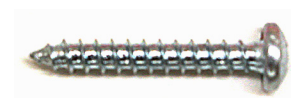
NAMIG Morda boste morali trdno udariti po talnem ogrodju, da ga poravnate z nosilnimi nogami.

Naloga 3.

- 1** Prepričajte se, da so zunanji robovi opornikov 875 mm (34-7/16") narazen.

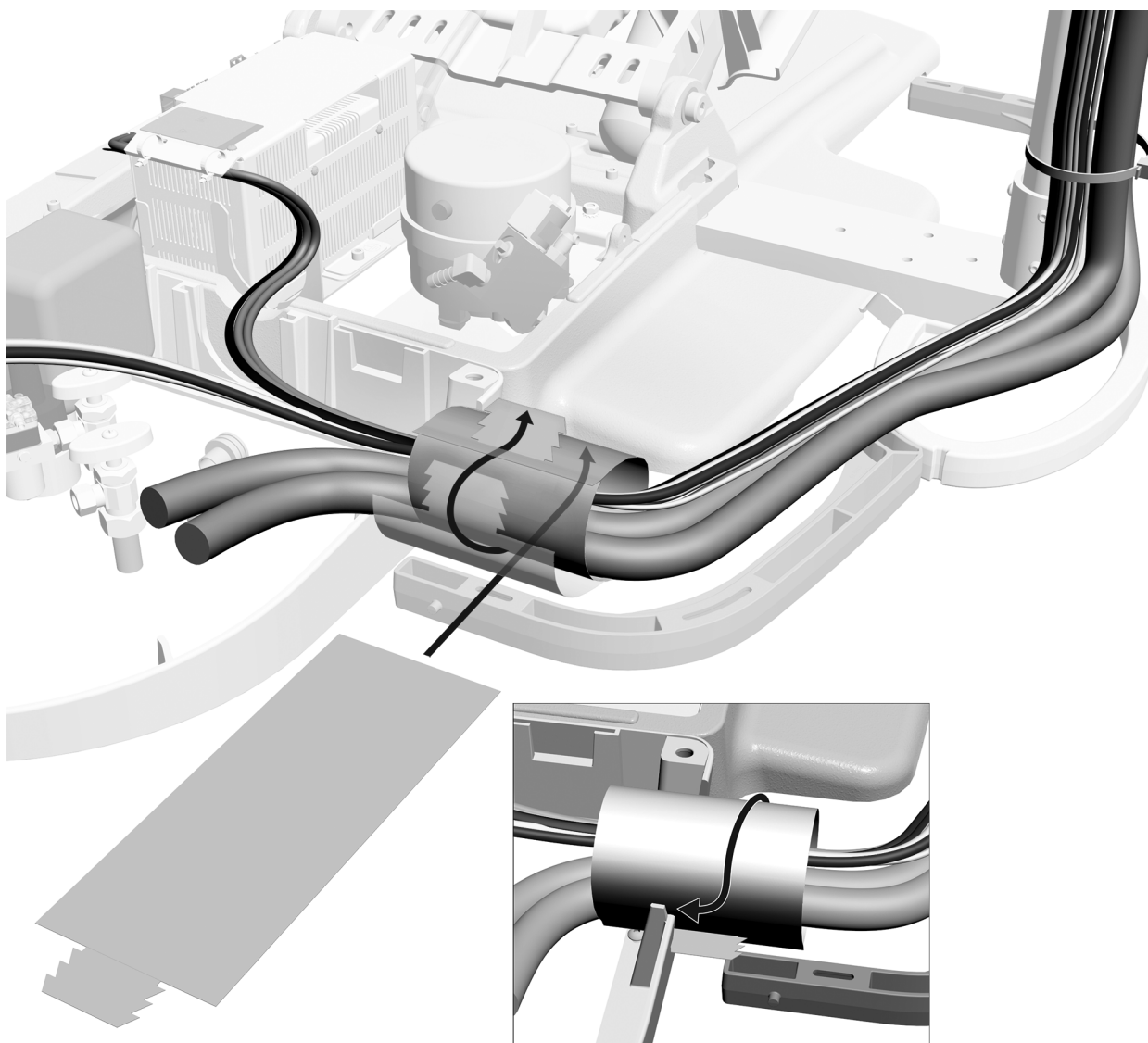


- 2** Uporabite križni izvijač Phillips in štiri #10 x 1-1/4" vijake, da pritrдите talno ogrodje na tla.



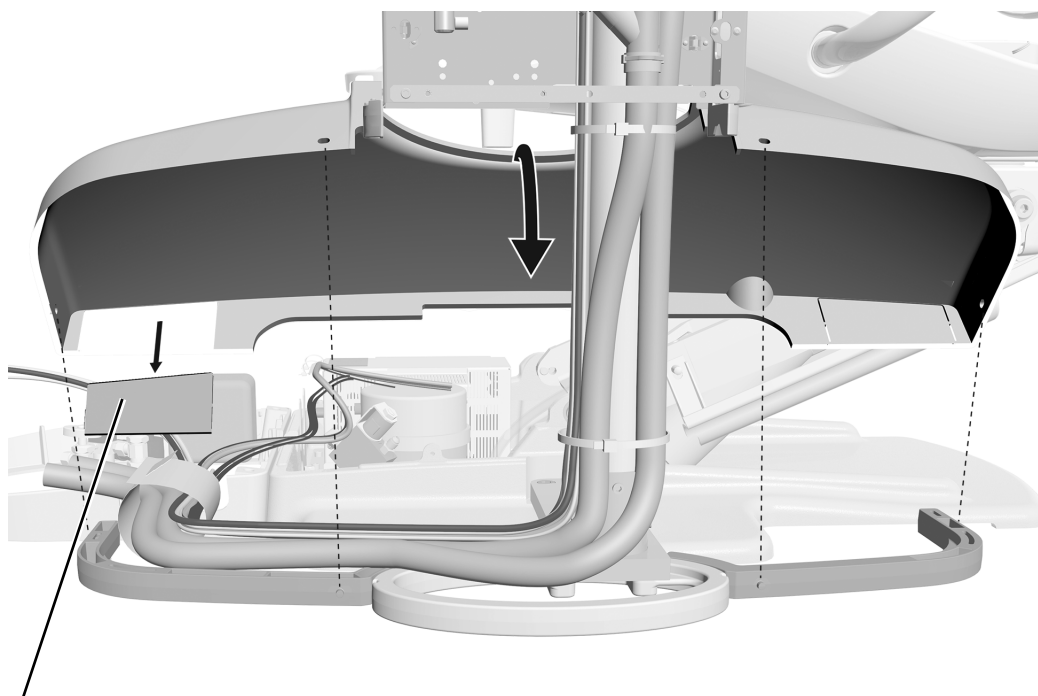
Dejanska velikost talnih vijakov

Naloga 4.



- 1** Pri odprtini za talno omarico ovijte kable podpornega centra in cevi s plastičnim pokrovom (siva stran na zunanji strani). Pritrdite pokrov in obrnite spoj navzdol proti tlom.
- 2** Premaknite plastični pokrov tako, da bo na sredini roba ogrodja talne omarice.

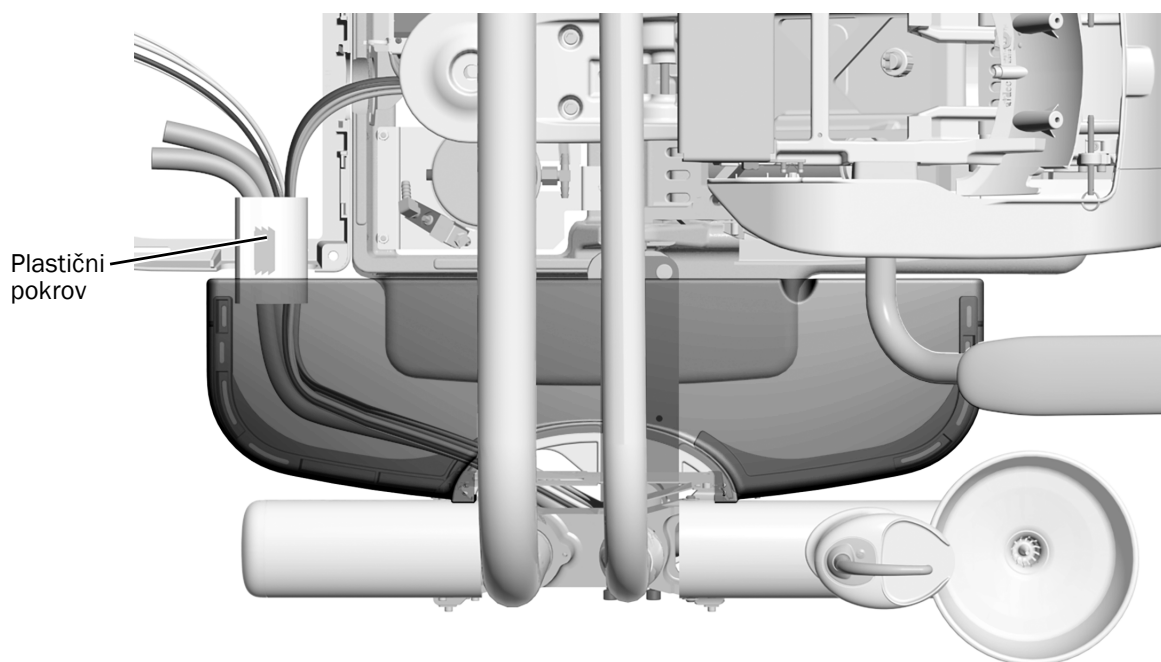
Naloga 5.



1 Na pokrovu za podstavek nosilca odstranite vtič, da gre lahko cev pod pokrov v talno omarico.

2 Namestite pokrov za podstavek nosilca na zatiče na talnem ogrodju.

Naloga 6.



1 Preverite, ali plastični pokrov prekriva kable in cevi v prostoru med pokrovom za podstavek nosilca in talno omarico.

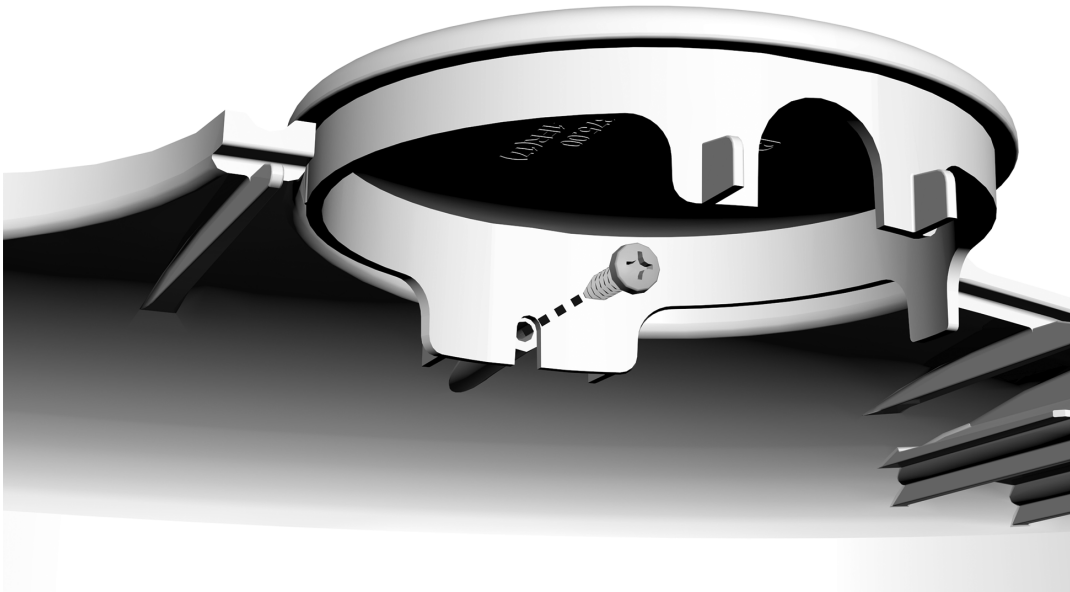
Namestite zaščitne pokrovčke

Če sistem nima sistema za dovajanje, zobozdravstvene lučke ali monitorja, namestite zaščitne pokrovčke, da pokrijete odprtine za stebre za te module.

Če sistem nima sistema za dovajanje, zobozdravstvene lučke ali monitorja, namestite zaščitne pokrovčke, da pokrijete odprtine za stebre za te module:

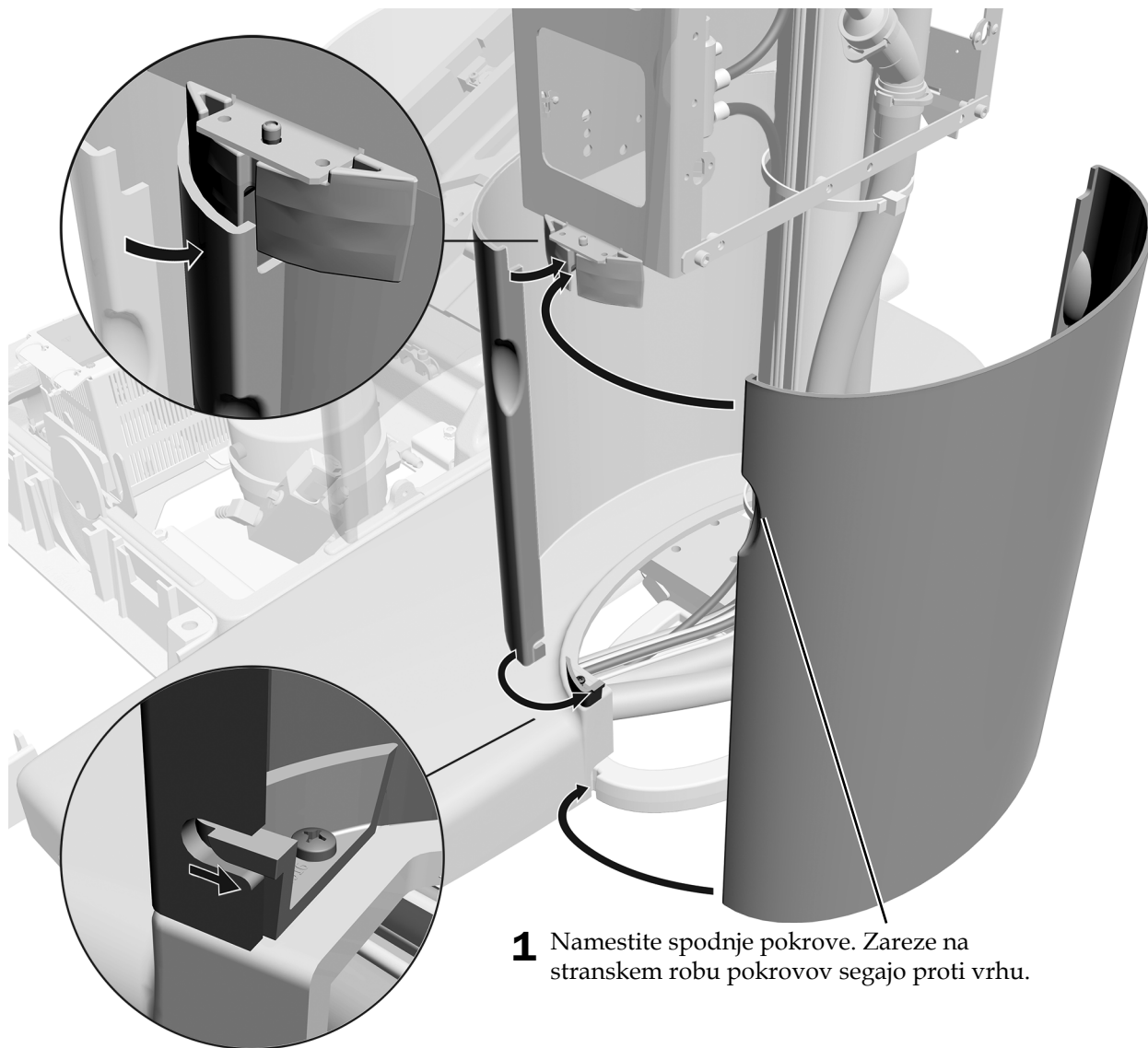
- **Odprtine stebra podpornega centra:** Uporabite križni izvijač Phillips in 6-19 x 1,2" vijak za pritrditev zaščitnega pokrovčka na pokrov podpornega centra, ki nima diagrama poteka.
- **Vmesni steber:** Če ima sistem monitor, nameščen na vmesnem stebri, vendar ne vključuje zobozdravstvene lučke, potisnite zaščitni pokrovček na konec vmesnega stebra.
- **Pesto instrumentov za pomočnika:** Če sistem vključuje instrumente za pomočnika, nameščene na teleskopski roki, vendar ne vključuje sistema za dovajanje, potisnite zaščitni pokrovček na vrh pesta.

Zaščitni pokrovček za odprtine stebra podpornega centra



Namestite pokrove podpornega centra

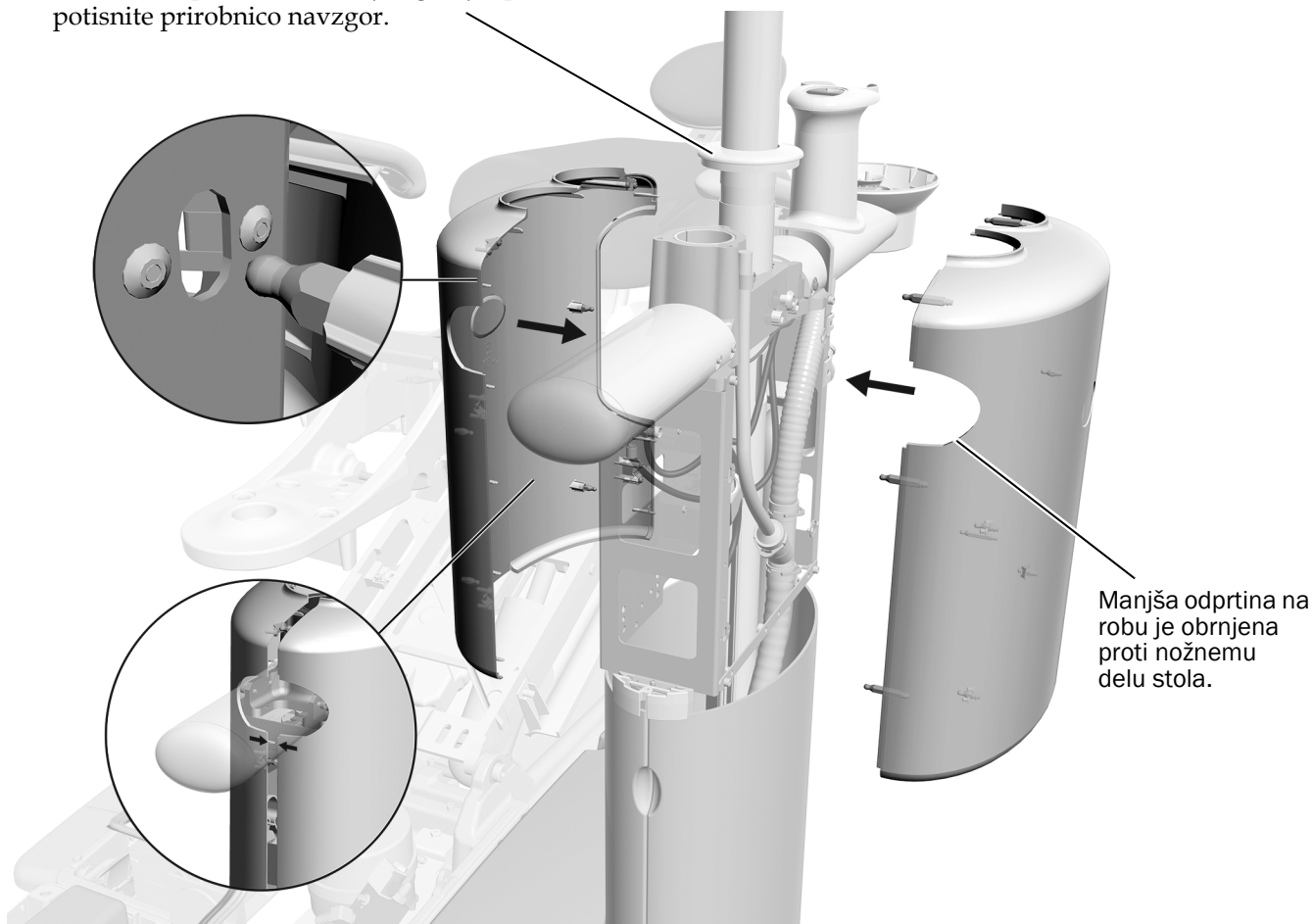
Naloga 1.



NAMIG Če spodnji pokrovi niso pravilno poravnani, preverite razdaljo med splakovalnikom in naslonjalom za roke. Razmak med vodilom za nameščanje in naslonjalom za roke lahko povzroči slabo poravnavo spodnjih pokrovov. Glejte »Preverite razdaljo za skledo splakovalnika« na strani 56.

Naloga 2.

- 1 Če sistem vključuje zobozdravstveno lučko ali nosilec za monitor, pred namestitvijo zgornjih pokrovov potisnite prirobnico navzgor.



- 2 Pokrove usmerite na pravilne strani podpornega centra. Manjša odprtina na robu je obrnjena proti nožnemu delu stola.
- 3 Pritrdite zgornje pokrove na ogrodje podpornega centra. Majhne zatiče na pokrovih vstavite v odprtine v ogrodju, večje zatiče na enem pokrovu pa v priključke na drugem pokrovu.
- 4 Če sistem vključuje zobozdravstveno lučko ali nosilec za monitor, potisnite prirobnico navzdol do pokrova podpornega centra.

Naslednji korak Glejte *Namestite oblazinjenje v Zobozdravstveni stol A-dec 311 – Navodila za namestitvev* (št. izdelka 86.0921.37).

Priloga: Namestite zračni vakuumski sistem (AVS)

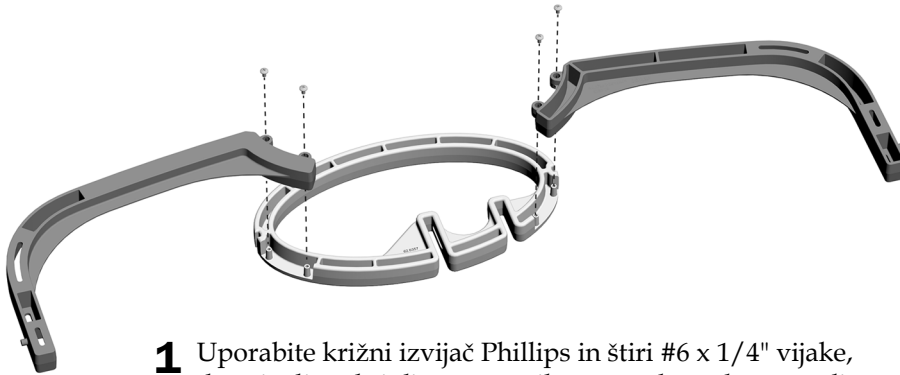
Zračni vakuumski sistem (AVS) ustvari vakuum z uporabo dovoda zraka pri najmanj 483 kPa (4,83 bara), kadar centralni vakuumski sistem ni na voljo. Prav tako loči vlago in zrak, ki tečeta skozi sistem, ter ju odvaja skozi odtok in odprtino za odvod zraka.

Priporočena orodja

- 5/64" in 7/64" imbus ključa
- Križni izvijač Philips
- 1/4" viličasto-obročni ključ

Namestite talno ogrodje in rezervoar separatorja tekočine

Naloga 1.



- 1** Uporabite križni izvijač Phillips in štiri #6 x 1/4" vijake, da pritrdite ukrivljena opornika na ovalno talno ogrodje.



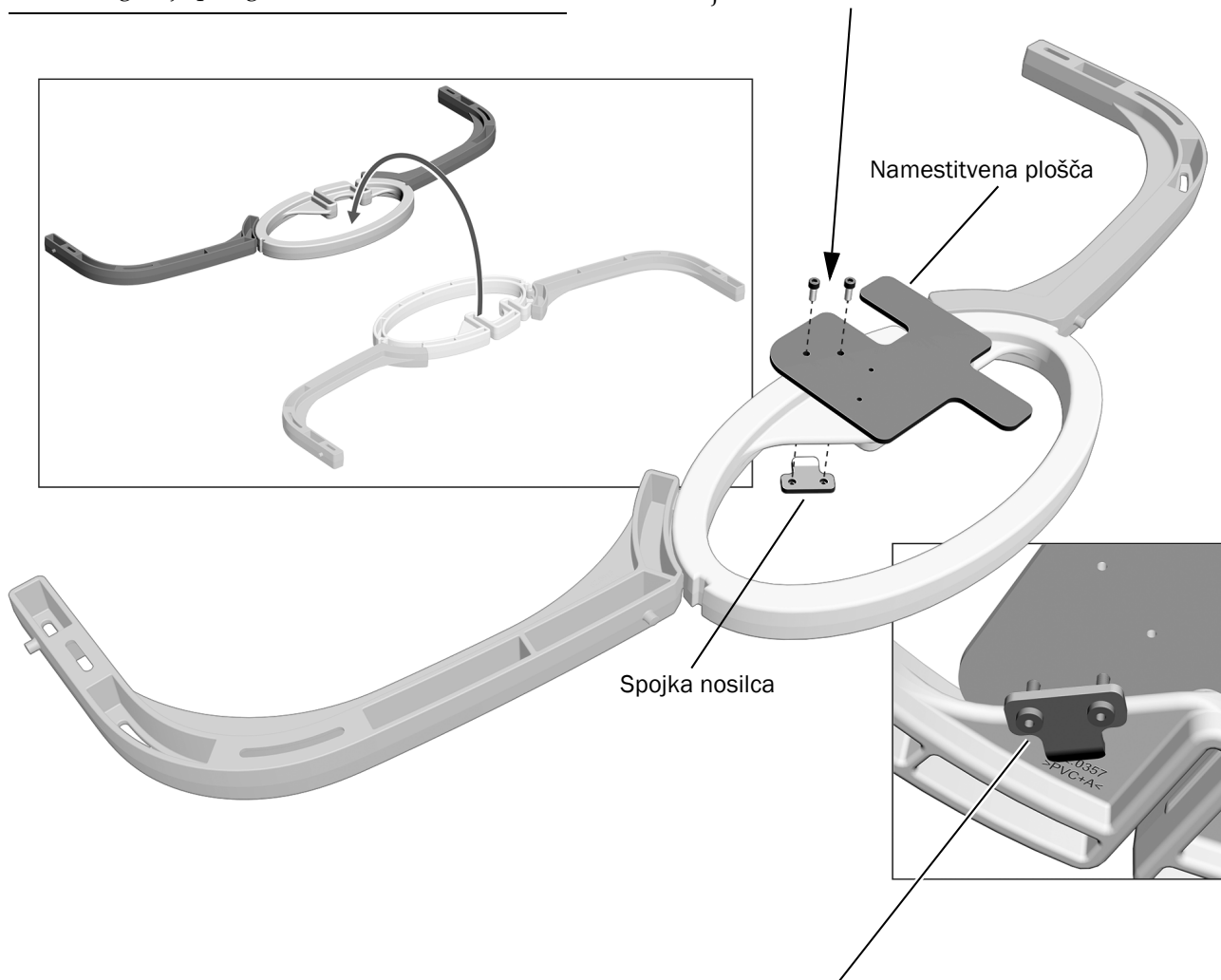
Dejanska velikost vijakov za opornike

Naloga 2.



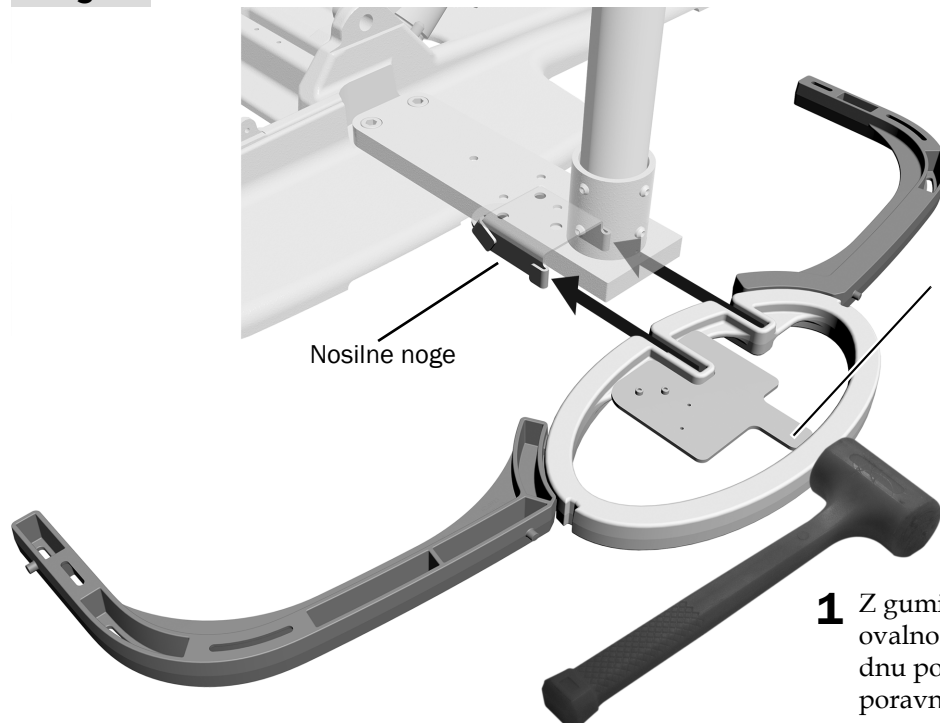
OPOMBA Po potrebi obrnite talno ogrodje, tako da bo odprta stran talnega ogrodja poleg stola.

1 Z dvema 6-32 x 5/8" vijakoma pritrдите spojko nosilca na namestitveno ploščo. Pustite vijake zrahljane.



2 Postavite namestitveno ploščo in spojko nosilca na ovalno ogrodje. Zaobljeni del spojke nosilca mora biti obrnjen proti ovalnemu delu. Privijte vijake, da pritrдите namestitveno ploščo, tako da se ne premika.

Naloga 3.



OPOMBA Roka namestitvene plošče mora biti nameščena znotraj ovalnega ogrodja.

- 1** Z gumijastim kladivom potisnite ovalno talno ogrodje na mesto na dnu podstavka nosilca, tako da je poravnan z nosilnimi nogami.



NAMIG Morda boste morali trdno udariti po talnem ogrodju, da ga poravnate z nosilnimi nogami.

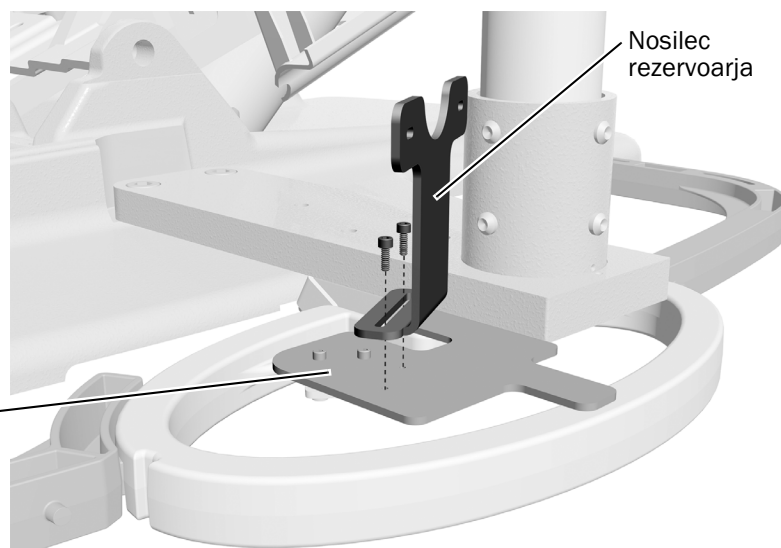
Naloga 4.

- 1** Z imbus ključem ohlapno privijte nosilec rezervoarja na namestitveno ploščo.



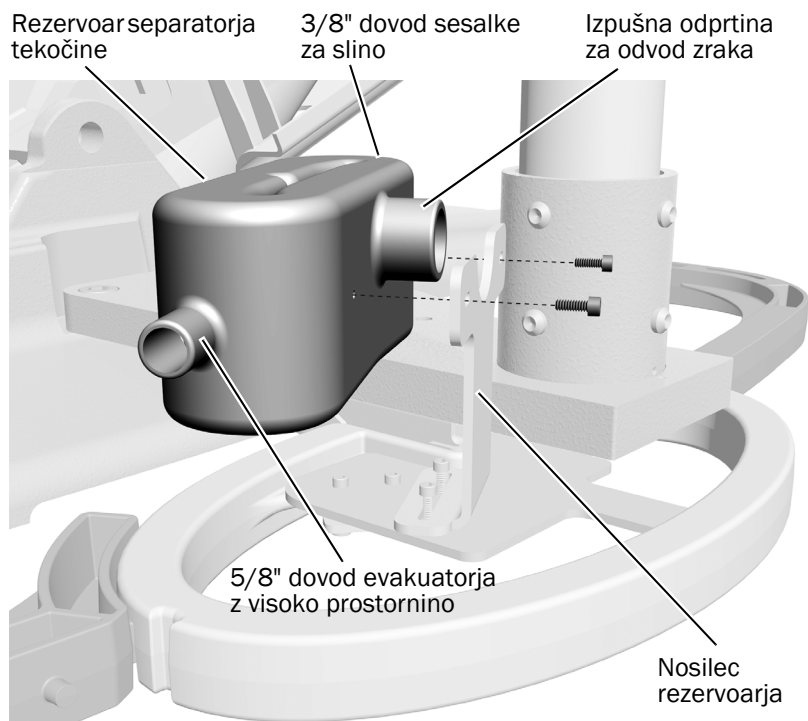
NAMIG Ohlapno pritrдите nosilec, da boste lahko prilagodili njegov položaj, potem ko pritrдите rezervoar separatorja tekočine.

Namestitvena plošča



Naloga 5.

- 1** Uporabite imbus ključ in dva 6-32 x 3/8" vijaka z gumbasto glavo, da ohlapno pritrdite rezervoar separatorja tekočine na nosilec rezervoarja.
- 2** Prilagodite položaj rezervoarja separatorja tekočine in nosilca, da zagotovite prostor na obeh koncih za evakuator z visoko prostornino in cev sesalke za slino ter očistite spodnje pokrove (ki se prilegajo ovalnemu ogrodju).
- 3** Ko namestite rezervoar in nosilec, z imbus ključem privijte vijake, s katerimi je nosilec pritrjen na namestitveno ploščo.
- 4** Z imbus ključem privijte vijake, s katerimi je rezervoar pritrjen na nosilec.



Povežite izpušno odprtino za zrak in cev

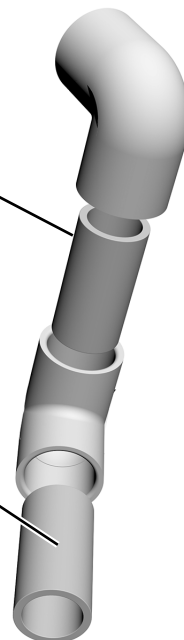
Naloga 1.

- 1** Za izdelavo sklopa izpušne odprtine za zrak uporabite spojnico, da povežete obe kolena.



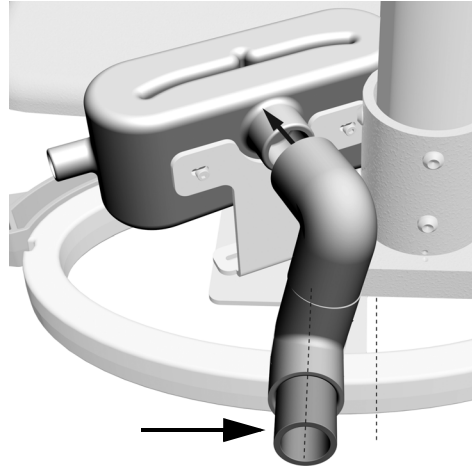
OPOMBA Ne uporabljajte Loctite® med kolena in spojnici.

- 2** V enega od kolen vstavite spojnico.



Naloga 2.

- 1 Povežite sklop kolen na izpušno odprtino za odvod zraka.
- 2 Prilagodite sklop izpušne odprtine za zrak tako, da bo konec ležal pravokotno na ovalno talno ogrodje.



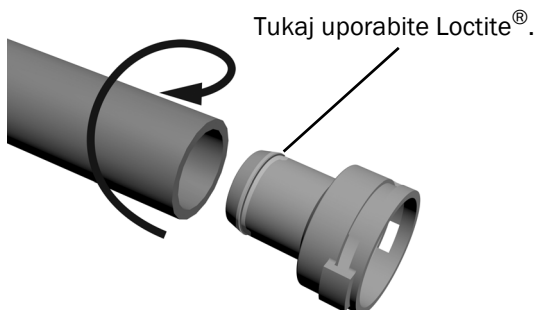
Naloga 3.

- 1 Napeljite odtočno cev splakovalnika prek sklopa izpušne odprtine za zrak in pod dovod evakuatorja z visoko prostornino.

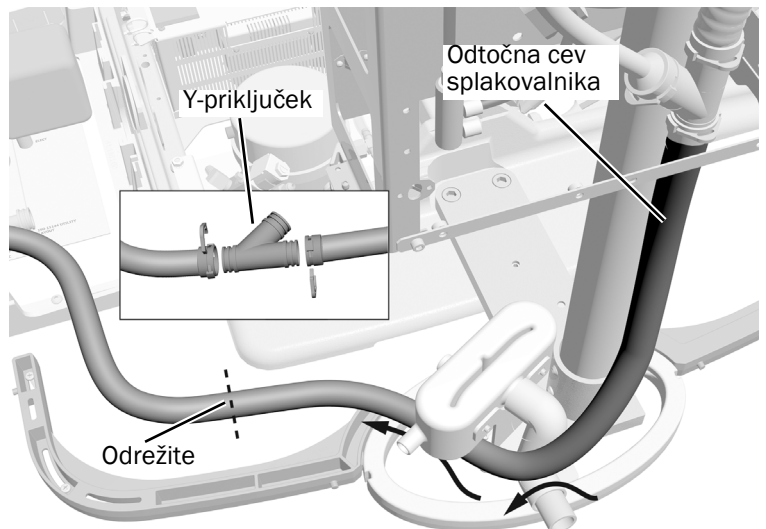


NAMIG Cev naj bo čim bolj kompaktna, da se spodnji pokrovi prilegajo podpornemu centru.

- 2 Odstranite sponke, s katerimi so trije adapterji pritrjeni na ohišje Y-priključka. Adapterje potegnite z Y-priključka.
- 3 Postavite Y-priključek na sprednji rob osnovne plošče stola in prerežite odtočno cev splakovalnika, da bo dosegla glavno zgornjo vejo Y-priključka.
- 4 Nanesite Loctite® 411™ okoli roba na enem od adapterjev.



- 5 Z vrtečimi gibi potisnite odtočno cev splakovalnika na adapter.



- 6 Pritrdite odtočno cev splakovalnika na Y-priključek. Pritrdite adapter na Y-priključek s priključno sponko.
- 7 Z Loctite® 411™ pritrđite priloženo 20 mm cev na adapter Y-priključka. Adapter pritrđite na Y-priključek s priključno sponko.
- 8 Napeljite konec 20 mm cevi do odtoka. Odrežite odvečno cev.



OPOMBA Priključite odtok v skladu z lokalnimi vodovodnimi predpisi.

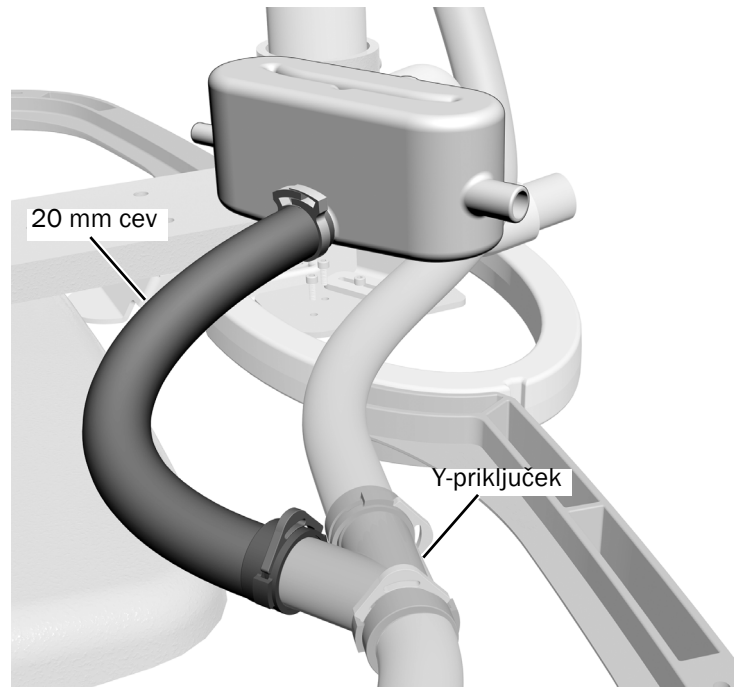
Naloga 4.

- 1 Pritrdite preostalih 20 mm cevi na odtok separatorja tekočine. Za pritrditev spojke uporabite 20 mm adapter in klešče.



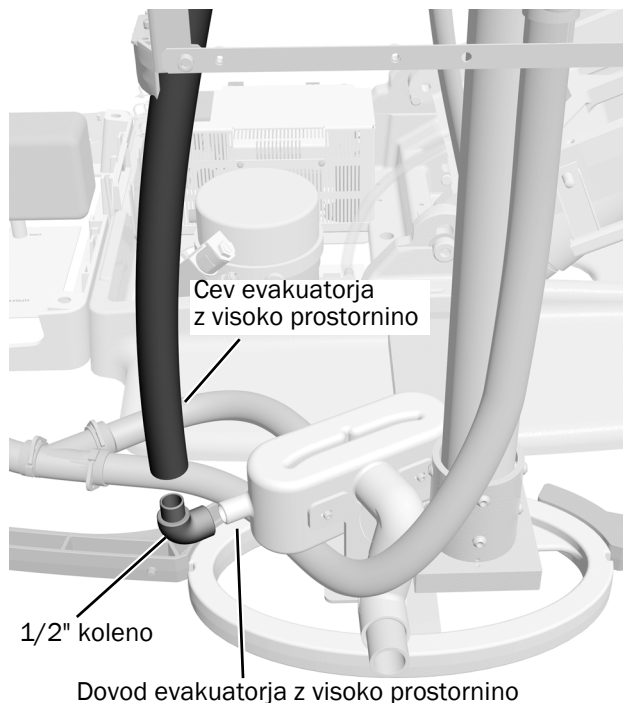
OPOMBA Loctite® 411™ je bistvenega pomena za pritrditev in tesnjenje priključkov odtočnih cevi v tem sistemu.

- 2 Napeljite cev od odtoka separatorja tekočine do odprtega konca na vrhu Y-priključka in po potrebi odrežite cev.
- 3 Pritrdite cev na zadnji adapter Y-priključka z uporabo Loctite® 411™.
- 4 Pritrdite odtočno cev separatorja tekočine na vrh Y-priključka. Pritrdite adapter na Y-priključek s priključno sponko.



Naloga 5.

- 1 Napeljite cev evakuatorja z visoko prostornino (5/8") do dovoda evakuatorja z visoko prostornino.
- 2 Cev obrežite tako, da bo pot čim bolj ravna.
- 3 Uporabite Loctite® 411™ za pritrditev cevi evakuatorja z visoko prostornino na 1/2" koleno.
- 4 Pritrdite 1/2" koleno na dovod evakuatorja z visoko prostornino na rezervoarju.



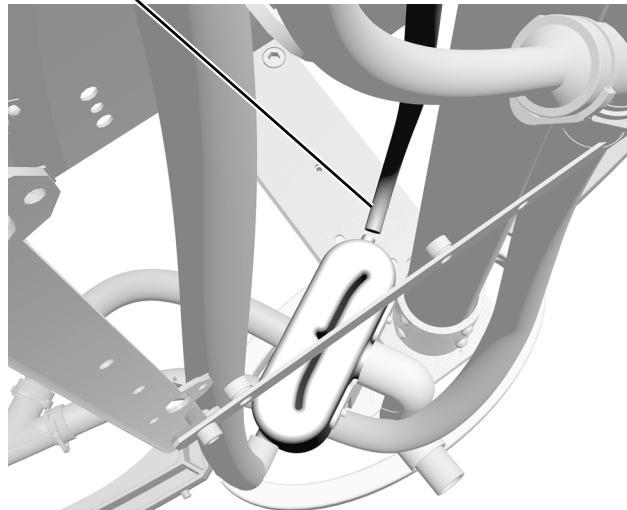
Naloga 6.

- 1 Priključite cev sesalke za slino (3/8"), ki gre iz AVS na dovod sesalke za slino. Po potrebi obrežite.



OPOMBA Prepričajte se, da cev sesalke za slino ni prepognjena.

Cev sesalke za slino



Naloga 7.

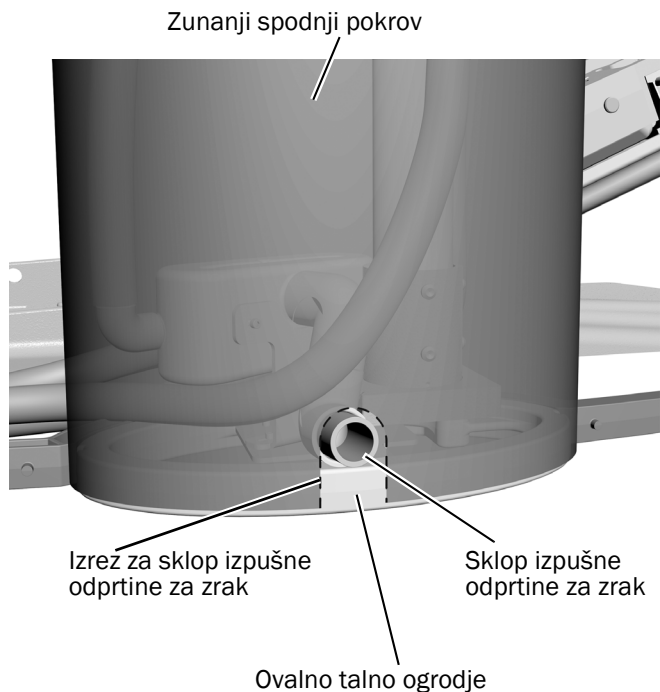


- 1 Z 1/4" viličasto-obročnim ključem zamenjajte enega od vtičev na zračnem filtru/regulatorju s 5/16" zazobkom.
- 2 Potisnite cev na konec 5/16" rumene cevi, ki gre iz T-priključka v zračnem vakuumskem sistemu, in jo povežite z zazobkom na zračnem filtru/regulatorju.

Enega od teh vtičev zamenjajte z zazobkom.

Naloga 8.

- 1** Poiščite spodnji pokrov, ki je na zunanji strani podpornega centra. Spodnji pokrov je temno siv, zunanji pokrov pa je višji od notranjega pokrova.
- 2** Pokrov obrnite tako, da bodo zareze na stranskih robovih na vrhu, in pokrov postavite približno na mesto pred talni ogrodje.
- 3** Zabeležite položaj izpušnega sklopa in označite njegov položaj na pokrovu. Izrežite obokano odprtino na dnu pokrova podpornega centra, da ustvarite odprtino za sklop izpušne odprtine za zrak. Odprtina mora biti približno 2-3/4" visoka in 1-1/2" široka.
- 4** Namestite pokrov, da preverite, ali je odprtina za izpušni sklop pravilno nameščena. Po potrebi obrežite odprtino za izpušni sklop, da se pokrov pravilno prilega ovalnemu ogrodju.
- 5** Priključite 25 mm cev na konec sklopa izpušne odprtine za zrak in napeljite cev do ustreznega izpušnega oddušnika.
- 6** Odstranite spodnji pokrov in ga postavite na stran. Pozneje ga boste ponovno namestili.



Naslednji korak Nadaljujte z »Napeljite in povežite pripomočke« na strani 35.

Zakonsko predpisane informacije

Za zahtevane zakonsko predpisane informacije in garancijo A-dec glejte dokument *Zakonsko predpisane informacije, specifikacije in garancija* (št. izdelka 86.0221.37), ki je na voljo v Centru za vire na www.a-dec.com.



Za hiter dostop do tega dokumenta na spletu skenirajte, tapnite ali kliknite to kodo QR, ki vodi na a-dec.com/regulatory-guide.

Loctite in Loctite 411 sta blagovni znamki ali registrirani blagovni znamki Henkel IP & Holding GmbH v Združenih državah in sta lahko blagovni znamki ali registrirani blagovni znamki v drugih državah. Vse druge tukaj navedene blagovne znamke so registrirane blagovne znamke ali blagovne znamke A-dec, Inc. v Združenih državah in so lahko tudi blagovne znamke ali registrirane blagovne znamke v drugih državah.



Sedež A-dec

2601 Crestview Drive
Newberg, OR 97132 ZDA
Tel: 1.800.547.1883 znotraj ZDA/KANADE
Tel: +1.503.538.7478 zunaj ZDA/KANADE
www.a-dec.com

A-dec, Inc. ne daje nobenih garancij v zvezi z vsebino v tem dokumentu, vključno z, vendar ne omejeno na, implicitnimi garancijami za prodajo in primernost za določen namen.