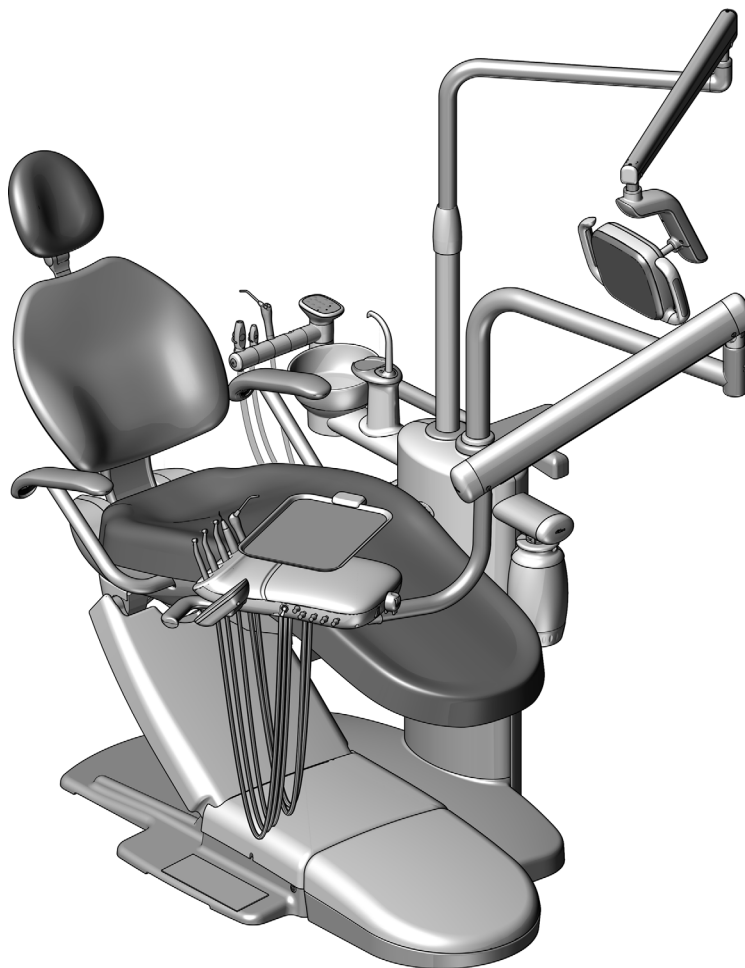


Središnji modul A-dec® 363

UPUTE ZA MONTAŽU

Sadržaj

Prije početka	2
Montaža središnjeg modula .	4
Montaža asistentske jedinice A-dec 352/353 ...	13
Montaža liječničke konzole A-dec 334pro/335pro/334/335	20
Montaža stomatološke lampe A-dec	30
Postavljanje nosača za monitor	30
Montaža pljuvačnice	31
Montaža podnog kućišta ...	33
Provođenje i priključivanje tehničkih elemenata	35
Povezivanje žica središnjeg modula i kabela za prijenos podataka s napajanjem	41
Priprema sustava	49
Prilagodba sustava	52
Niveliranje sustava	53
Provjera zazora za posudu pljuvačnice	56
Rad s dodirnom kontrolom .	58
Testiranje sustava	60
Montaža poklopca	61
Dodatak: Montaža zračnog vakuumskog sustava (AVS-a)	69
Regulatorne informacije ...	80



Središnji modul A-dec 363 za stomatološki stolac A-dec 311

Modeli i verzije proizvoda obuhvaćeni ovim dokumentom

Modeli	Verzije	Opis
352, 353	A	asistentska jedinica
334/335	A	liječnička konzola
334pro/335pro	nije primjenjivo	liječnička konzola
311	B	stomatološki stolac
363	A	središnji modul

Prije početka



NAPOMENA Informacije važne za uspješno i sigurno postavljanje u uputama su osjenčane kao ova napomena.



PROČITAJTE OVO! Prije početka ovih postupaka stomatološki stolac 311 mora se učvrstiti za pod. Ako stolac nije učvršćen, pogledajte *Upute za montažu stomatološkog stolca A-dec 311* (kat. br. 86.0921.38).



UPOZORENJE Opasnost od strujnog udara. Prilikom skidanja i vraćanja poklopaca na njihovo mjesto pripazite da ne oštetite žice ili cjevčice. Provjerite jesu li poklopci čvrsto postavljeni nakon što ih vratite na njihovo mjesto.

Preporučeni alat

- komplet imbus-ključeva
- kliješta
- magnetska libela
- imbus-ključ od 5/16 inča
- momentni ključ sa šesterokutnim nastavkom od 5/16 inča
- dijagonalna kliješta za rezanje
- prilagodljivi ključ
- potiskivač navlaka
- mjerna traka
- kombinirani ključevi od 1/4 inča i 3/8 inča
- gumeni čekić
- križni odvijač
- kliješta za skidanje izolacije

Redoslijed montaže

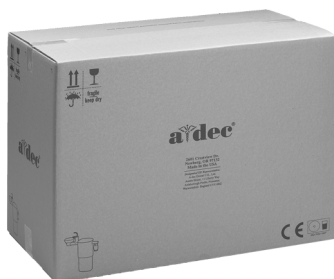
Za montažu možda neće biti potrebni svi moduli opisani u ovom dokumentu. Prije početka:

1. Procijenite koje ćete module montirati na središnji modul.
2. Uz pomoć redoslijeda montaže navedenog u nastavku utvrdite redoslijed modula koje ćete montirati.



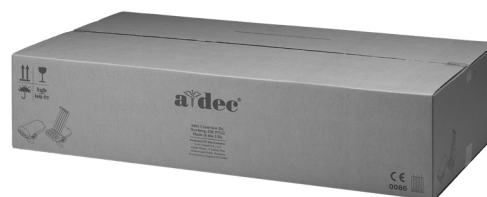
NAPOMENA Kutija svakog modula sadrži sve dijelove potrebne za njegovu montažu.

1



središnji modul

3



liječnička konzola

2



asistentska jedinica

4



stomatološka lampa

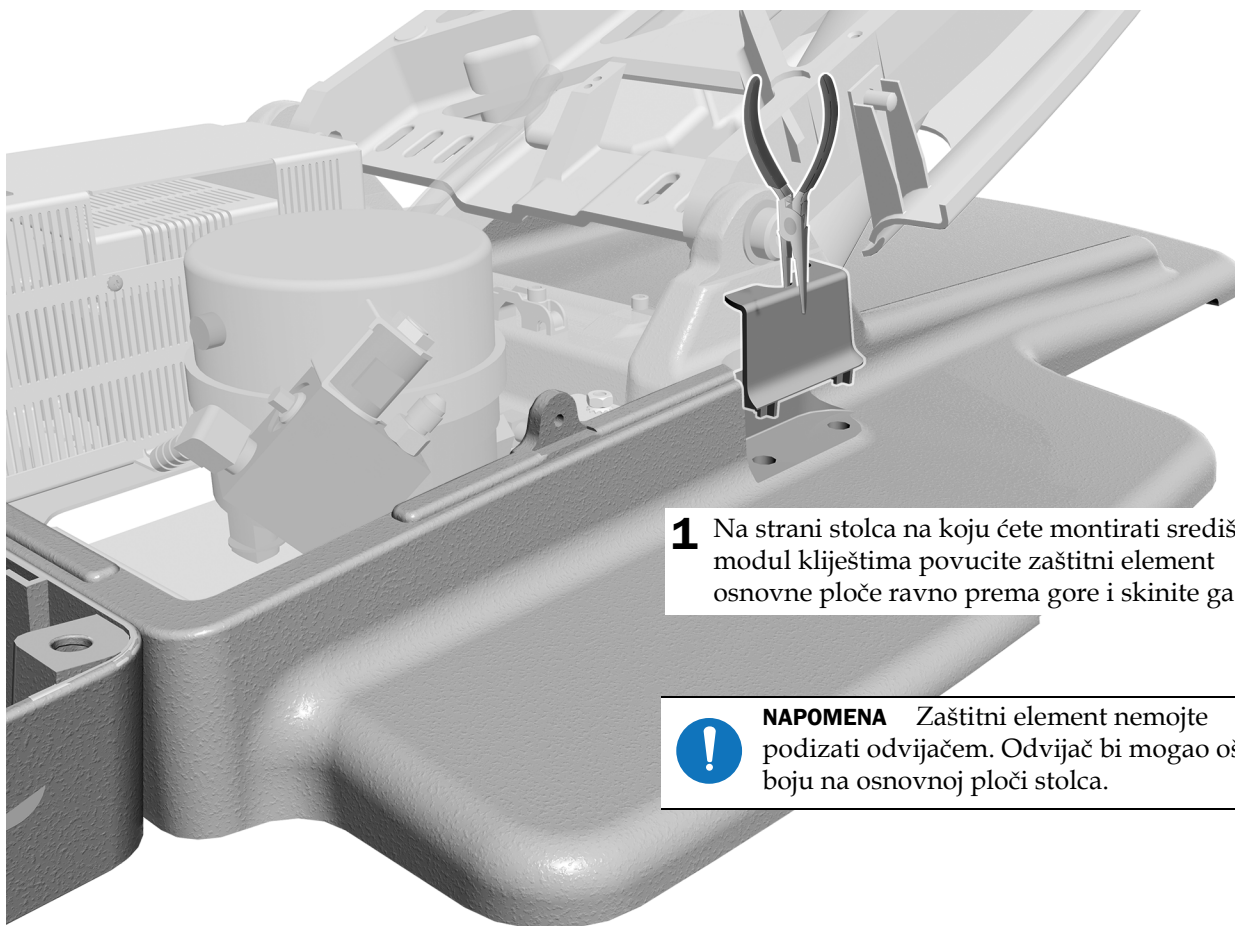
Montaža središnjeg modula

Središnji modul 363 može se montirati na obje strane stolca. Ovi postupci pokazuju montažu za rukovatelja koji je dešnjak.

Preporučeni alat

- klješta
- magnetska libela
- imbus-ključevi od 1/8, 3/16 i 3/8 inča
- imbus-ključ od 5/16 inča
- momentni ključ sa šesterokutnim nastavkom od 5/16 inča
- mjerna traka

Zadatak 1.

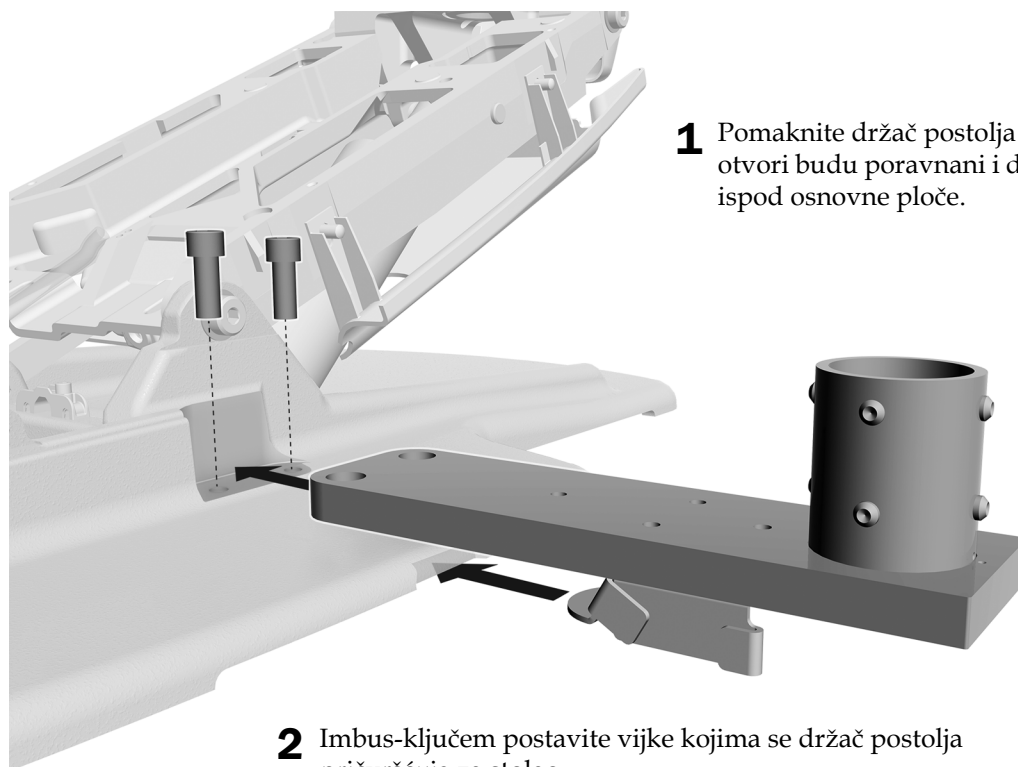


1 Na strani stolca na koju ćete montirati središnji modul klještima povucite zaštitni element osnovne ploče ravno prema gore i skinite ga s nje.



NAPOMENA Zaštitni element nemojte podizati odvijačem. Odvijač bi mogao oštetiti boju na osnovnoj ploči stolca.

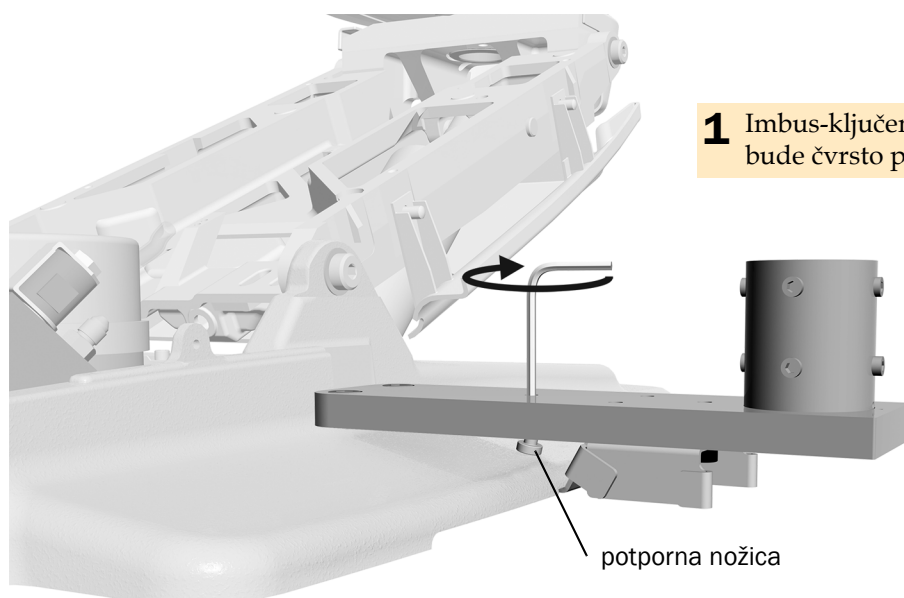
Zadatak 2.



- 1** Pomaknite držač postolja prema stolcu tako da otvori budu poravnani i donji dio držača uđe u utor ispod osnovne ploče.

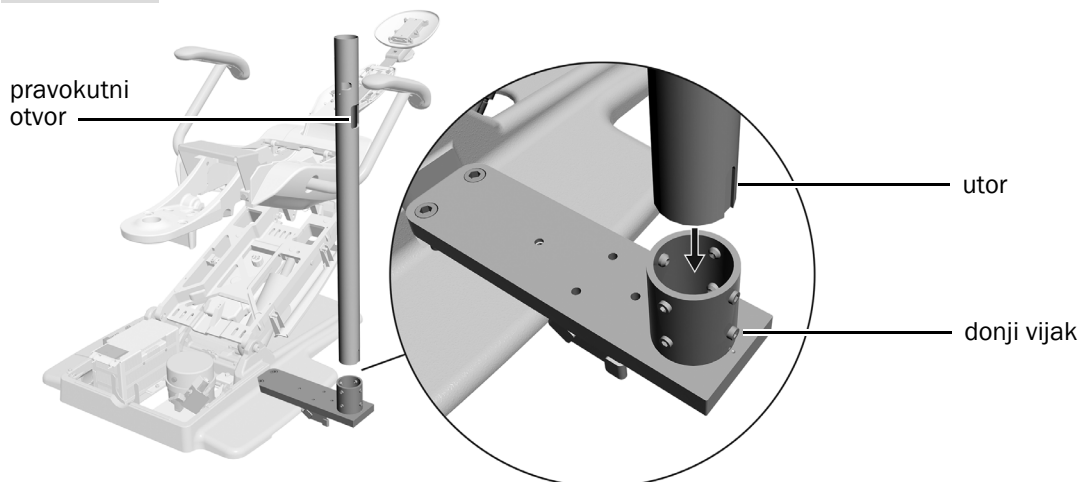
- 2** Imbus-ključem postavite vijke kojima se držač postolja pričvršćuje za stolac.

Zadatak 3.



- 1** Imbus-ključem zatežite potporna nožicu dok ne bude čvrsto priljubljena uz osnovnu ploču stolca.

Zadatak 4.



- 1 Stup sa središnjim modulom postavite u držač postolja. Okrenite pravokutni otvor i utor udesno gledano s prednje donje strane stolca. Stavite donji vijak u utor.

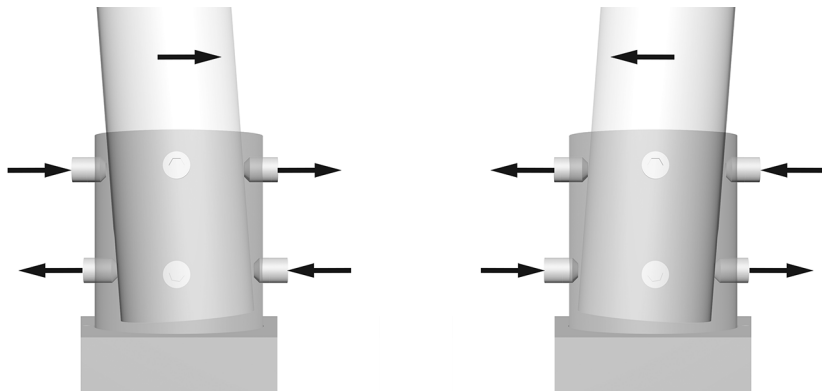
Zadatak 5.

1. Centrirajte stup u nosaču.
2. Postavite libelu okomito uz stup neposredno iznad vijaka za niveliranje.
3. Zategnite vijke oko držača. Pripazite da stup bude što bolje centriran u nosaču.



SAVJET Krenite od vijaka ispod pravokutnog otvora u stupu. Prilikom zatezanja vijaka pripazite da svaki vijak uđe u utor na dnu stupa.

4. Da biste promijenili nagib stupa, okrećite vijke za niveliranje na vrhu i dnu nosača u suprotnim smjerovima. Odabir vijaka koje ćete zategnuti ili otpustiti ovisi o smjeru nagiba koji želite korigirati. Vijke za niveliranje zatežite i otpuštajte u parovima.



5. Prilagođavajte svih osam vijaka za niveliranje oko nosača dok ne postignete potpuno okomit položaj. Kada sustav bude u potpuno okomitom položaju, čvrsto zategnite vijke za niveliranje.



NAPOMENA To je početna korekcija nagiba stupa. Nagib središnjeg modula bit će potrebno i završno korigirati nakon montaže svih modula.

Zadatak 6.

- 1 Omotajte cjevčice središnjeg modula oko ruke i izvadite ga iz kutije.
- 2 Skinite poklopce sa središnjeg modula.



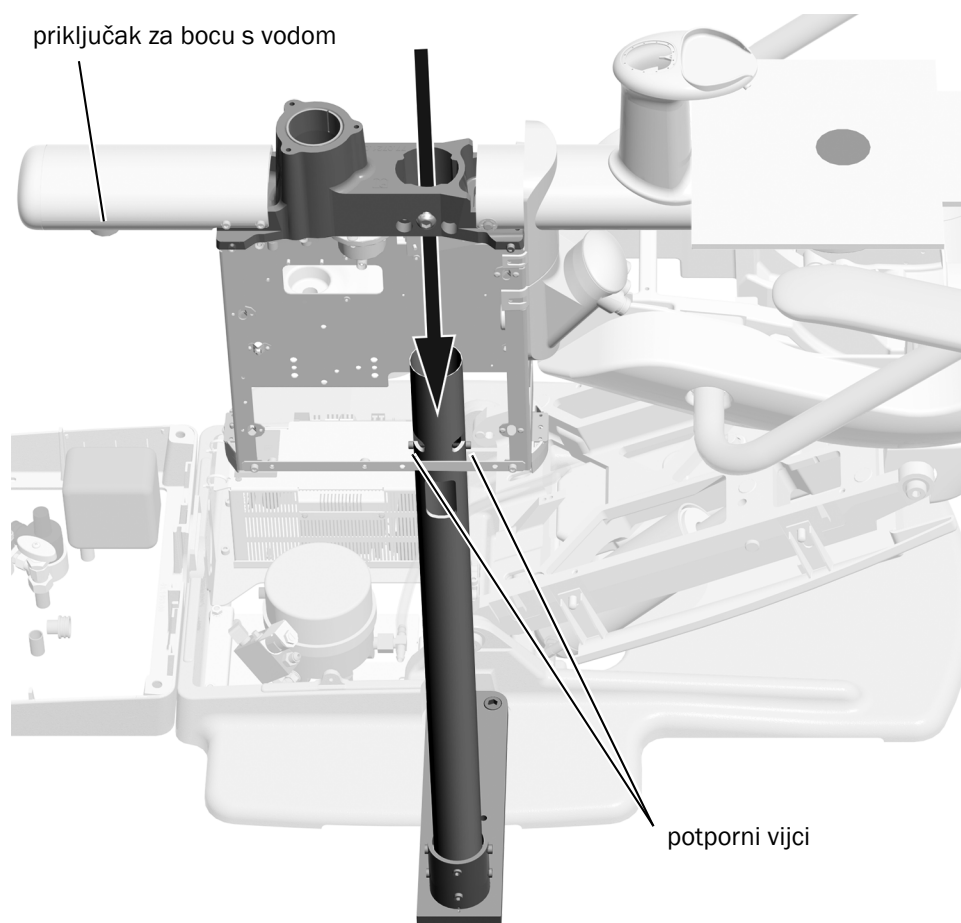
UPOZORENJE Ako sustav obuhvaća pljuvačnicu, nemojte uklanjati orijentir za određivanje položaja, koji je kabelom povezan s držačem posude pljuvačnice, dok središnji modul ne bude pravilno poravnat. Da biste zajamčili pravilno poravnanje središnjeg modula, dovršite postupak opisan u sljedećem odjeljku.

- 3 Držite središnji modul iznad njegovog stupa tako da priključak za bocu s vodom bude okrenut prema prednjem donjem dijelu stolca.



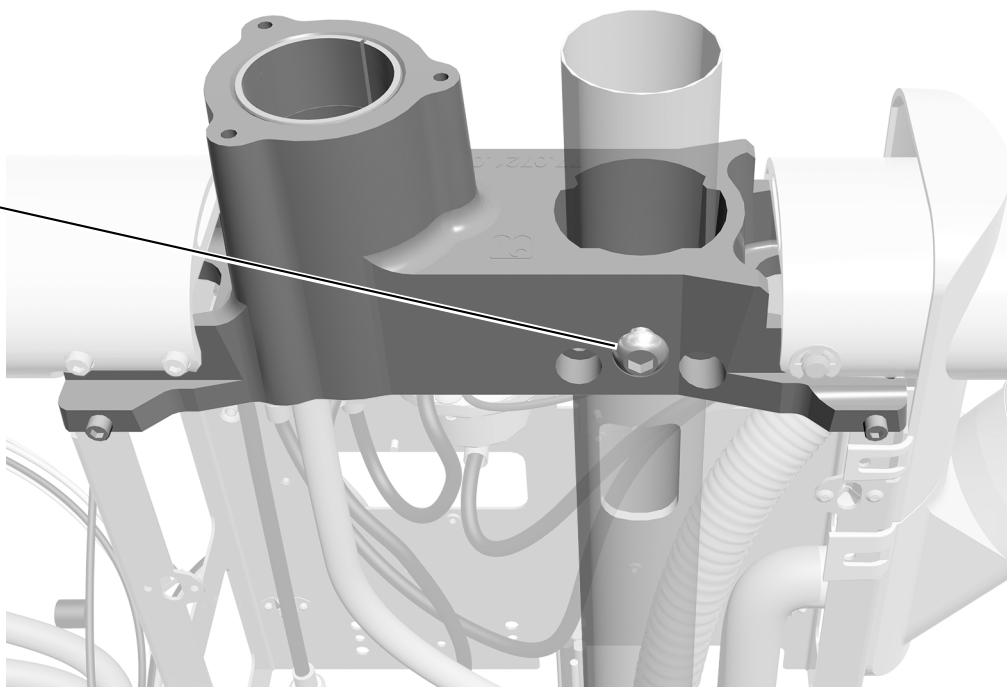
OPREZ Pripremite da sve žice i cjevčice ostanu unutar okvira središnjeg modula te da se ne priklješte ili ne saviju.

- 4 Gurajte središnji modul u stup dok okvir ne sjedne na potporne vijke.



Zadatak 7.

vijak sa zaobljenom glavom



- 1** Imbus-ključem zategnite vijak sa zaobljenom glavom tako da možete zakrenuti središnji modul, ali da se ne okreće nekontrolirano.

Zadatak 8.

Ako sustav obuhvaća pljuvačnicu:

- 1 Uključite napajanje stolca.
- 2 Rasklopite orijentir za određivanje položaja.



UPOZORENJE Da bi se zajamčio odgovarajući zazor između posude pljuvačnice i naslona za ruku, orijentir za određivanje položaja ne smije prelaziti preko naslona za ruke.

- 3 Poravnajte središnji modul tako da orijentir za određivanje položaja ne prelazi preko naslona za ruku, ali tako da između njih nema razmaka. (Uz razmak poklopac središnjeg modula možda se neće moći pravilno postaviti.)



POZOR Tiskane pločice osjetljive su na statički elektricitet. Prilikom dodirivanja tiskanih pločica, priključivanja drugih komponenti na njih ili njihova priključivanja na druge komponente potrebno je poduzeti odgovarajuće mjere za zaštitu od elektrostatičkog izboja. Tiskane pločice smiju ugrađivati isključivo električari ili kvalificirani serviseri.

- 4 Da biste provjerili udaljenost, podignite i spustite stolac uz pomoć kratkospojnika.

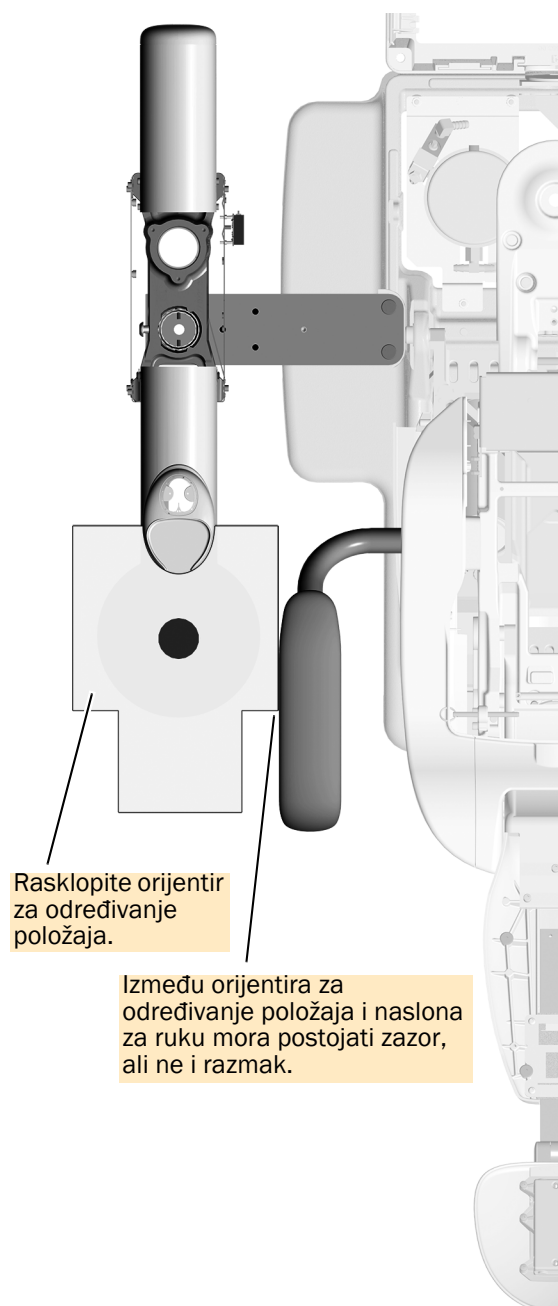


UPOZORENJE Prije ovog postupka obavezno isključite napajanje jer može doći do oštećenja proizvoda i teške ozljede ili smrti.

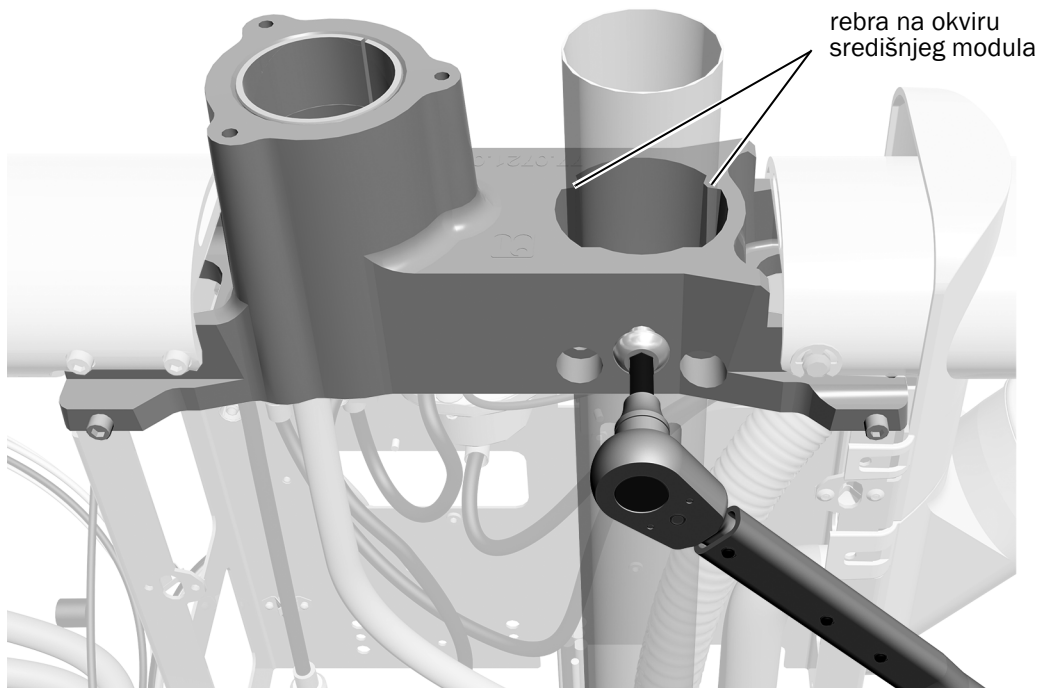
- 5 Isključite napajanje stolca.

Ako sustav ne obuhvaća pljuvačnicu ili ako stolac nema naslon za ruku pokraj pljuvačnice:

- 1 Poravnajte središnji modul tako da bude paralelan sa stomatološkim stolcem.

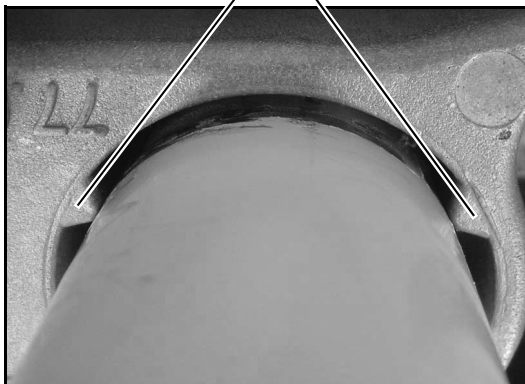


Zadatak 9.



- 1 Momentnim ključem sa šesterokutnim nastavkom zategnite vijak sa zaobljenom glavom uz zatezni moment od najmanje 35 Nm (26 ftlb). Prilikom zatezanja vijka pripazite da orijentir za određivanje ostane na istoj udaljenosti od naslona za ruku.

rebra na okviru središnjeg modula



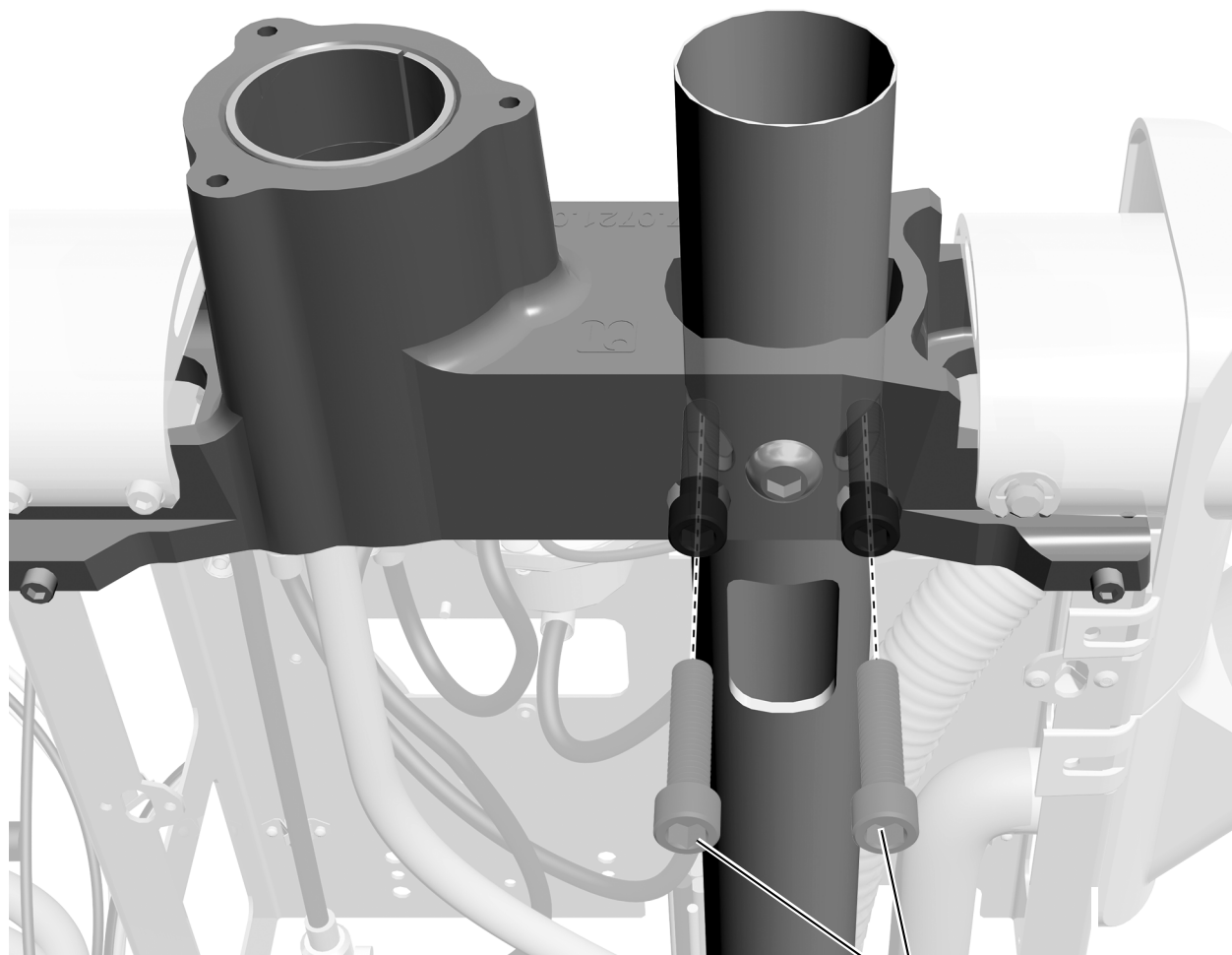
- 2 Provjerite jesu li rebra na okviru središnjeg modula sasvim priljubljena uz stup. Po potrebi zategnite vijak sa zaobljenom glavom uz veći zakretni moment.



NAPOMENA Rebra na okviru središnjeg modula cijelom dužinom moraju biti sasvim priljubljena uz stup. Ako ne budu, pojavit će se problemi prilikom korekcije nagiba kasnije tijekom postupka montaže.

Zadatak 10.

- 1** Imbus-odvijačem postavite dva vijka sa šesterokutnom glavom od 1-1/2 inča. Možete i zatezati vijke dok ne dodirnu stražnji dio otvora u stupu središnjeg modula i ne budu dobro pričvršćeni.



vijci sa šesterokutnom glavom



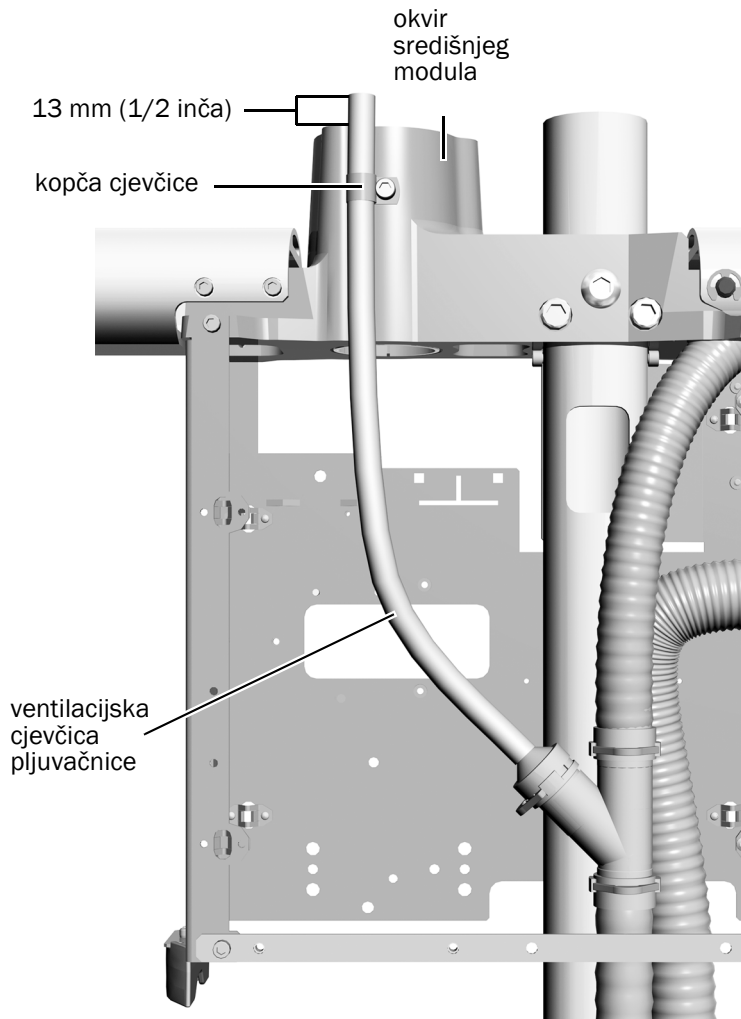
NAPOMENA Prilikom zatezanja vijaka pripazite da orijentir za određivanje položaja ostane na istoj udaljenosti od naslona za ruku.

Zadatak 11.



OPREZ Provjerite nalazi li se kraj ventilacijske cjevčice pljuvačnice 13 mm (1/2 inča) iznad okvira središnjeg modula. Time se omogućuje pravilno pražnjenje pljuvačnice.

- 1** Po potrebi prilagodite duljinu ventilacijske cjevčice pljuvačnice tako da imbus-ključem otpustite kopču kojom je ventilacijska cjevčica pljuvačnice pričvršćena za središnji modul.
- 2** Pomaknite cjevčicu prema gore tako da joj se kraj nalazi 13 mm (1/2 inča) iznad okvira središnjeg modula.
- 3** Zategnite kopču da biste ventilacijsku cjevčicu pričvrstili na odgovarajućem mjestu.



Montaža asistentske jedinice A-dec 352/353

Montirajte asistentsku jedinicu slijedeći odgovarajuće upute.

Montaža asistentske jedinice A-dec 352 na teleskopskom kraku 13

Montaža asistentske jedinice A-dec 353 na pljuvačnici 17



Teleskopska asistentska jedinica A-dec 352 s dodatnom dodirnom pločicom



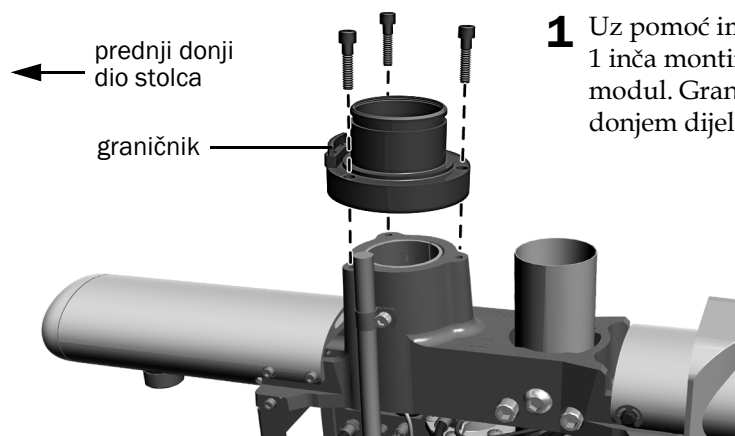
Asistentska jedinica A-dec 353 na pljuvačnici s neobaveznom dodirnom pločicom

Montaža asistentske jedinice A-dec 352 na teleskopskom kraku

Preporučeni alat

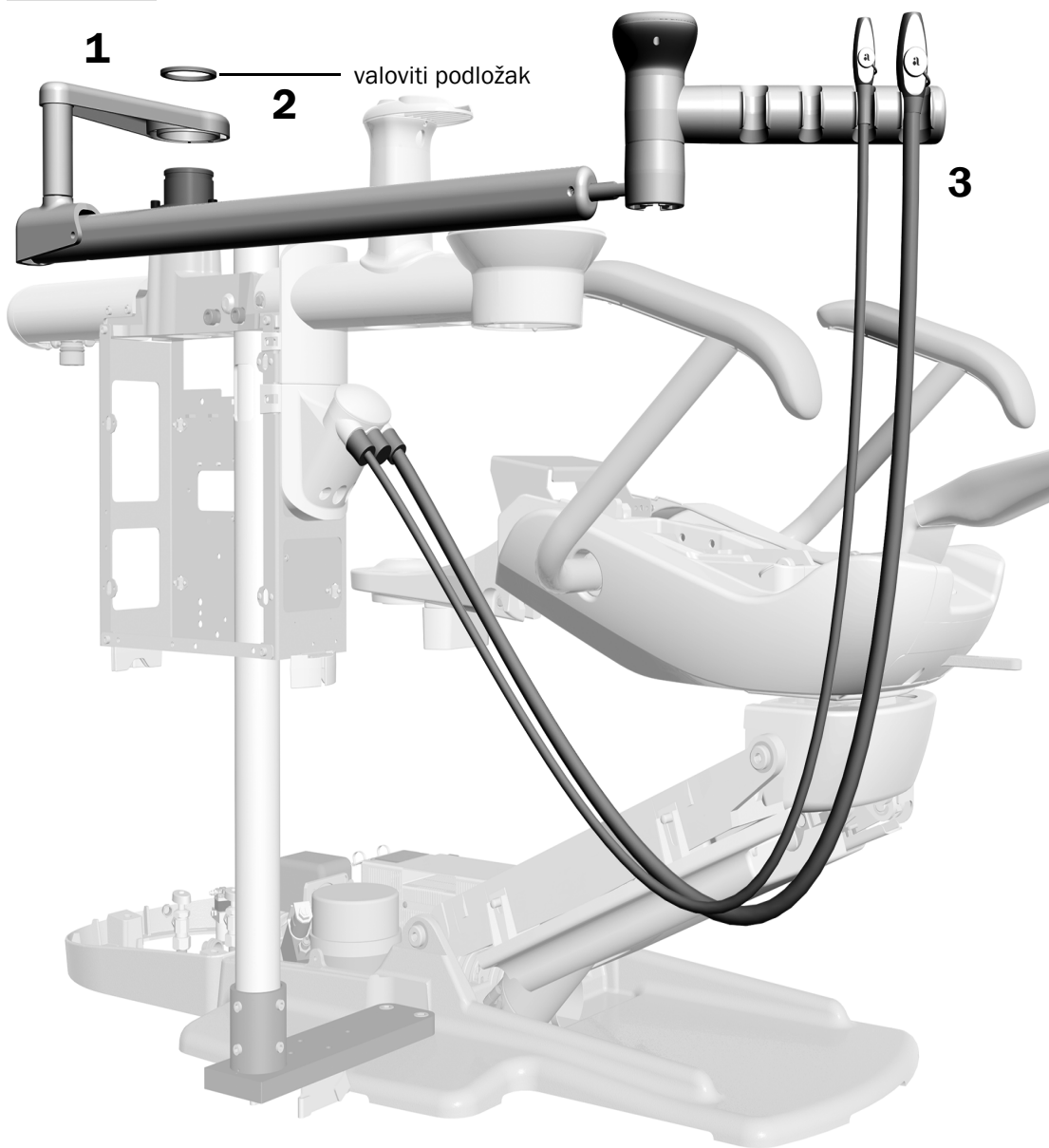
- imbus-ključ od 3/16 inča
- dijagonalna kliješta za rezanje

Zadatak 1.



- 1** Uz pomoć imbus-ključa i tri vijka sa šesterokutnom glavom od 1 inča montirajte spojnicu teleskopskog kraka na središnji modul. Graničnik na spojnici mora biti okrenut prema prednjem donjem dijelu stolca.

Zadatak 2.



1. Postavite asistentski krak na spojnicu.
2. Pritisnite jedan kraj valovitog podloška prema dolje i natakните ga na izbočenje spojnice. Nastavite sustavno pritiskati podložak prema dolje oko spojnice dok ne bude potpuno montiran.
3. Postavite HVE i aspirator sline u njihove držače, a zatim priključite njihove cjevčice na vakuumski spremnik.

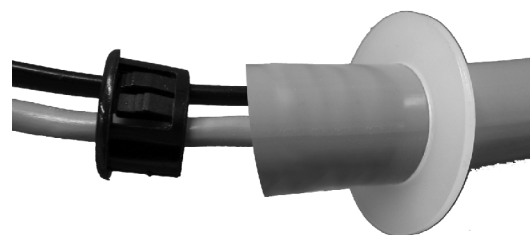


NAPOMENA Ako sustav obuhvaća zračni vakuumski sustav, HVE i aspirator sline montiraju se prije isporuke proizvoda i ne mogu se skinuti.

Zadatak 3.

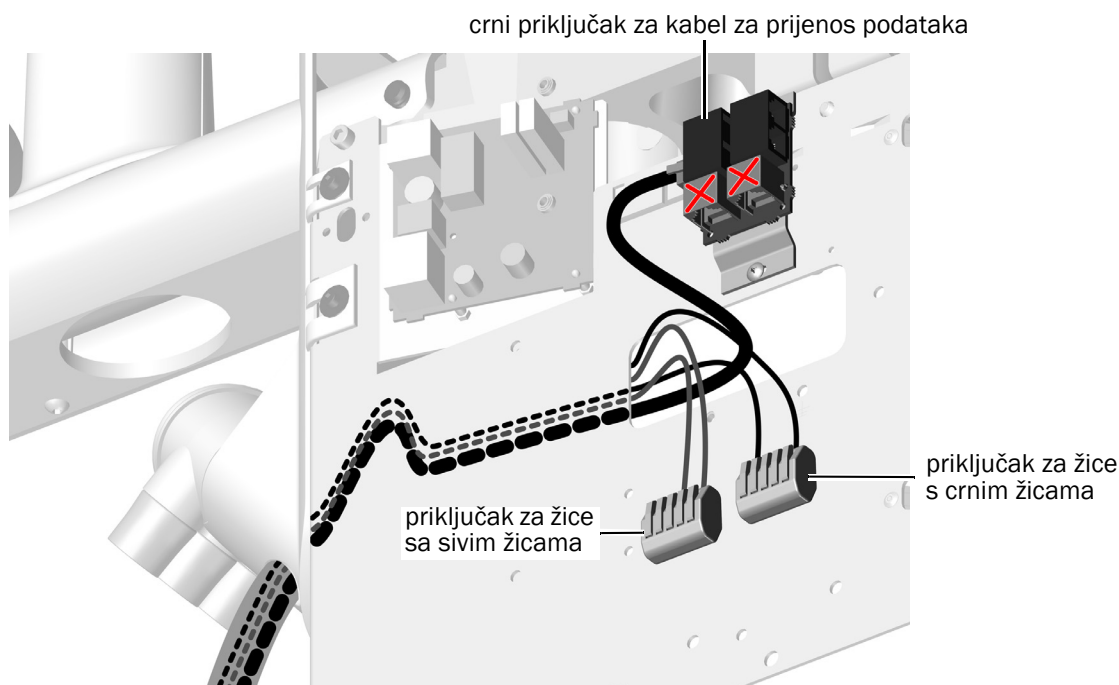
POZOR Tiskane pločice osjetljive su na statički elektricitet. Prilikom dodirivanja tiskanih pločica, priključivanja drugih komponenti na njih ili njihova priključivanja na druge komponente potrebno je poduzeti odgovarajuće mjere za zaštitu od elektrostatičkog izboja. Tiskane pločice smiju ugrađivati isključivo električari ili kvalificirani serviseri.

- 1** Ako sustav obuhvaća dodirnu pločicu, provedite cjevčicu dodirne pločice ispod vakuumnog spremnika kroz otvor na desnoj strani (to je najveći otvor).
- 2** Postavite spojnicu za smanjenje napreznja tako da na cjevčicu stavite podložak, a zatim u nju umetnete uvodnicu.



SAVJET Prilikom postavljanja spojnice za smanjenje napreznja cjevčicu ostavite dovoljno dugačku da visi koliko i cjevčica instrumenta.

- 3** Provucite kabel za prijenos podataka i kabel za napajanje kroz središnji modul i pravokutni otvor izvan okvira središnjeg modula.

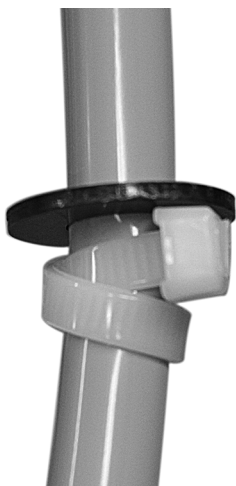
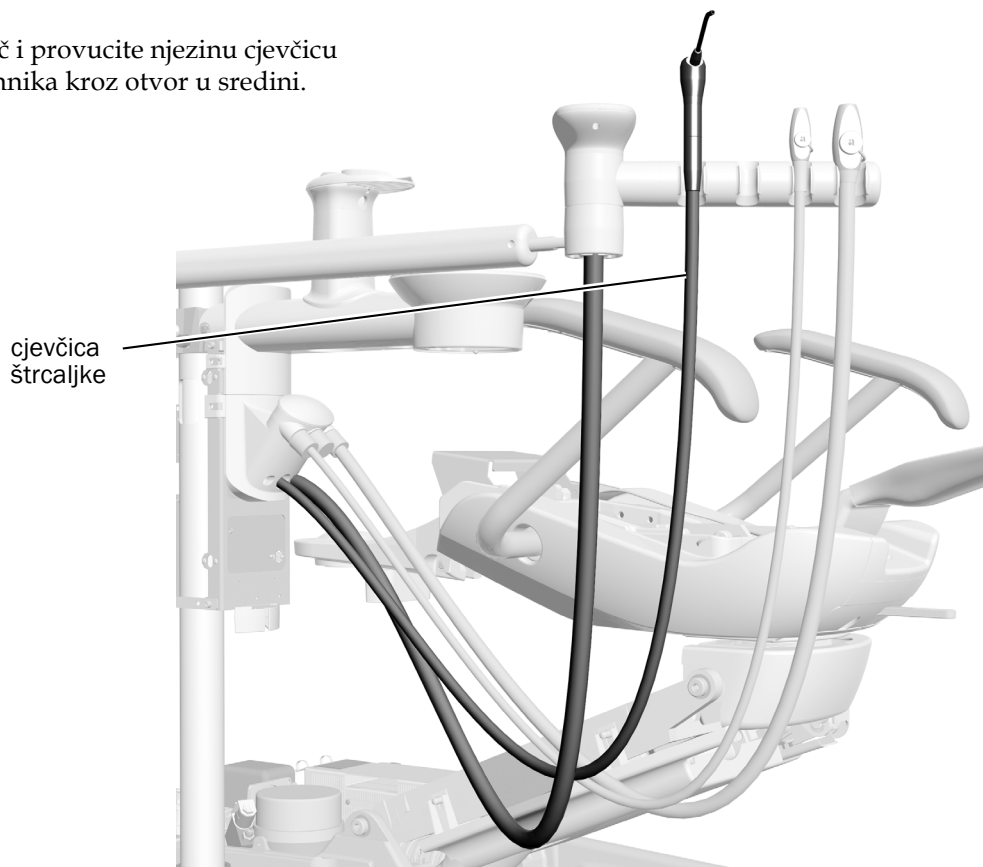


OPREZ Priključivanjem crnog DCS1 kabela za prijenos podataka u sivi DCS2 priključak mogli biste oštetiti proizvod.

- 4** Priključite kabel za prijenos podataka u crni DCS1 priključak za prijenos podataka.
- 5** Priključite kabel za napajanje u priključak za žice sa žicama iste boje.

Zadatak 4.

- 1 Postavite štrcaljku u držač i provucite njezinu cjevčicu ispod vakuumnog spremnika kroz otvor u sredini.



- 2 Uz pomoć vezice za kabele i crnog podloška stvorite spojnicu za smanjenje napreznja za cjevčicu štrcaljke. Napravite dvostruku petlju s vezicom za kabele da bi čvrsto pridržavala cjevčicu.



SAVJET Prilikom postavljanja spojnice za smanjenje napreznja cjevčicu ostavite dovoljno dugačku da visi koliko i cjevčica instrumenta.

Montaža asistentske jedinice A-dec 353 na pljuvačnici

Preporučeni alat

- dijagonalna kliješta za rezanje
- komplet imbus-ključeva

Zadatak 1.

- 1 Dijagonalnim kliještima za rezanje prerežite kablsku vezicu pa skinite orijentir za određivanje položaja pljuvačnice i umetak od spužve.

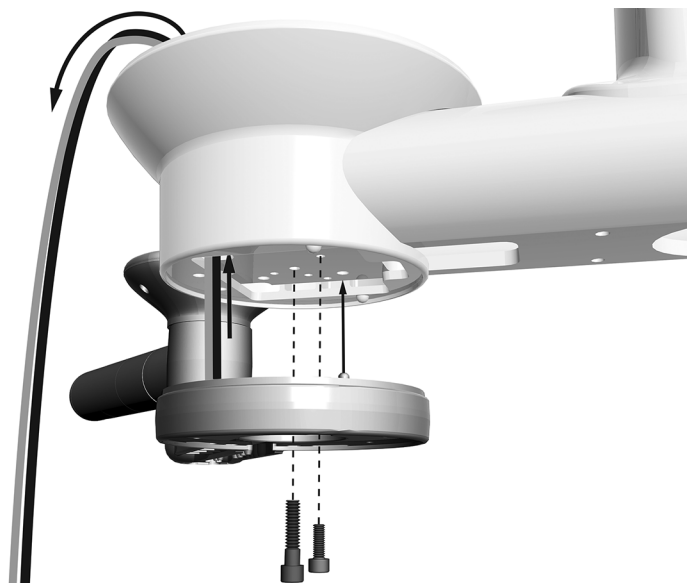


NAPOMENA Spremite orijentir za određivanje položaja i umetak od spužve koji ga drži u držaču posude pljuvačnice. Trebat će vam poslije za provjeru odgovarajuće udaljenosti između posude pljuvačnice i naslona za ruku. Za više informacija pogledajte „Provjera zazora za posudu pljuvačnice“ na str. 56.

- 2 Ako sustav obuhvaća zračni vakuumski sustav (AVS), imbus-ključem skinite dva vijka kojima je preklopni sklop pričvršćen za dno držača posude pljuvačnice.

Zadatak 2.

- 1 Ako asistentska jedinica obuhvaća dodirnu pločicu, uvedite kabel za napajanje i kabel za prijenos podataka u držač pljuvačnice.
- 2 Postavite asistentsku jedinicu ispod držača i zakrećite je na suprotnu stranu u odnosu na stolac dok stup ne uđe u otvor na dnu držača posude pljuvačnice.
- 3 Pričvrstite asistentsku jedinicu za donji dio držača pljuvačnice.
 - Imbus-ključem postavite srednji vijak.
 - Imbus-ključem postavite vijak u veliki uvučeni otvor pomaknut u odnosu na središte.
- 4 Ako ste u 2. koraku 1. zadatka odvojili preklopni sklop AVS-a, ponovno ga priključite.



Vijci sa šesterokutnom glavom (prikazani u stvarnoj veličini)



za otvor u sredini
(vijak od 1/4-20 x 1 inč)



za uvučeni otvor
(vijak 10-32 x 5/8 inča)

Zadatak 3.

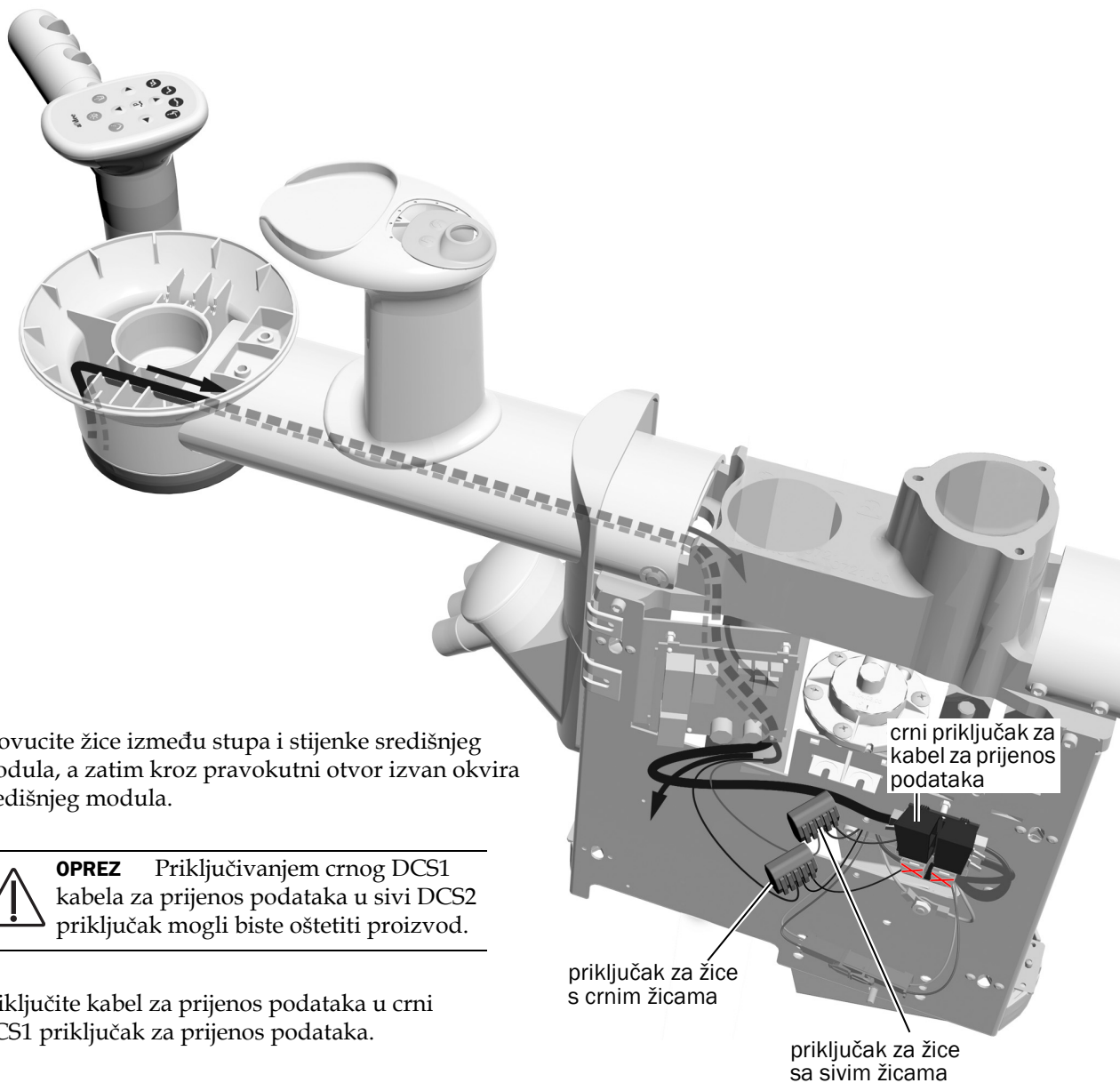
Ako asistentska jedinica obuhvaća dodirnu pločicu:

- 1 Provucite kabel za napajanje i kabel za prijenos podataka kroz krak pljuvačnice u središnji modul.



SAVJET Pričvrstite vezicu za kabele na kraj žica da biste ih provukli kroz krak pljuvačnice.

- 2 Provucite kabel za napajanje i kabel za prijenos podataka kroz žljebove pljuvačnice.



- 3 Provucite žice između stupa i stijenke središnjeg modula, a zatim kroz pravokutni otvor izvan okvira središnjeg modula.



OPREZ Priključivanjem crnog DCS1 kabela za prijenos podataka u sivi DCS2 priključak mogli biste oštetiti proizvod.

- 4 Priključite kabel za prijenos podataka u crni DCS1 priključak za prijenos podataka.
- 5 Priključite kabel za napajanje u priključak za žice sa žicama iste boje.

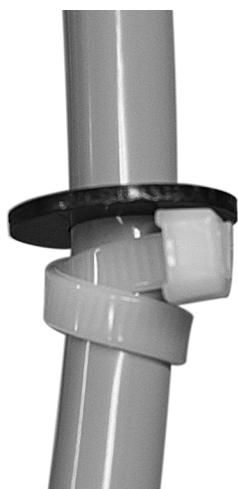
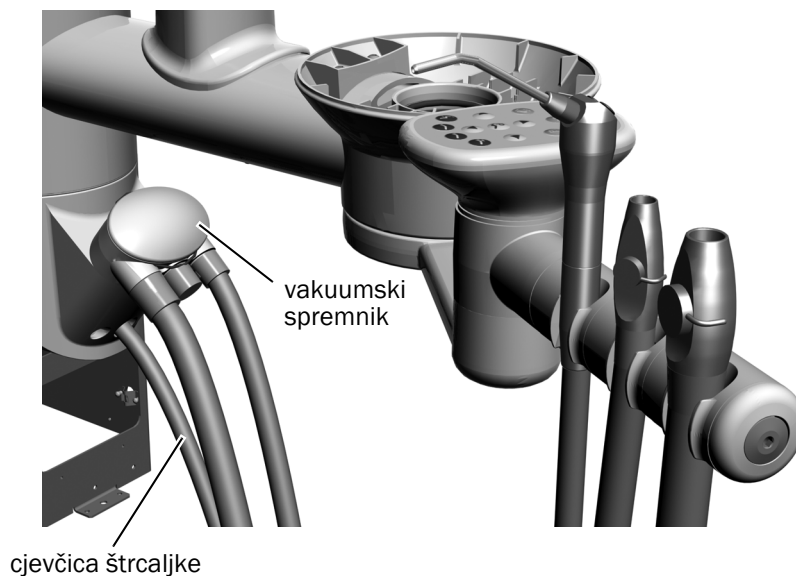
Zadatak 4.

- 1 HVE i aspirator sline postavite u držače, a zatim im cjevčice pričvrstite na vakuumski spremnik.



NAPOMENA Ako sustav obuhvaća AVS, HVE i aspirator sline montiraju se prije isporuke proizvoda i ne mogu se skinuti.

- 2 Postavite štrcaljku u držač i provucite njezinu cjevčicu ispod vakuumnog spremnika kroz otvor u sredini.



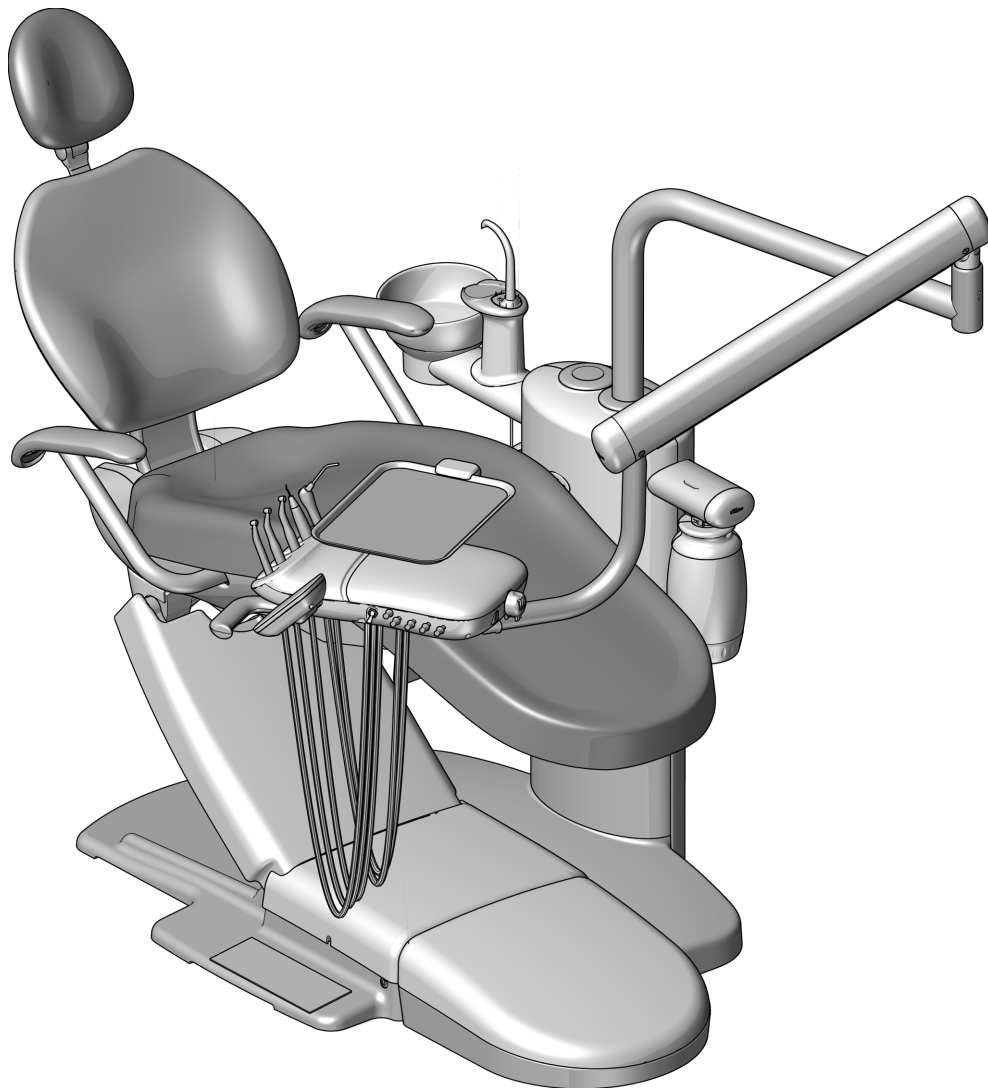
- 3 Uz pomoć vezice za kabele i crnog podloška stvorite spojnicu za smanjenje naprezanja za cjevčicu štrcaljke. Napravite dvostruku petlju s vezicom za kabele da bi čvrsto pridržavala cjevčicu.



SAVJET Prilikom postavljanja spojnice za smanjenje naprezanja cjevčicu ostavite dovoljno dugačku da visi koliko i cjevčica instrumenta.

Montaža liječničke konzole A-dec 334pro/335pro/334/335

Središnji modul A-dec može se konfigurirati s liječničkom konzolom Traditional (A-dec 334pro/334) ili Continental® (A-dec 335pro/335). Koraci za montažu isti su za obje vrste liječničke konzole.



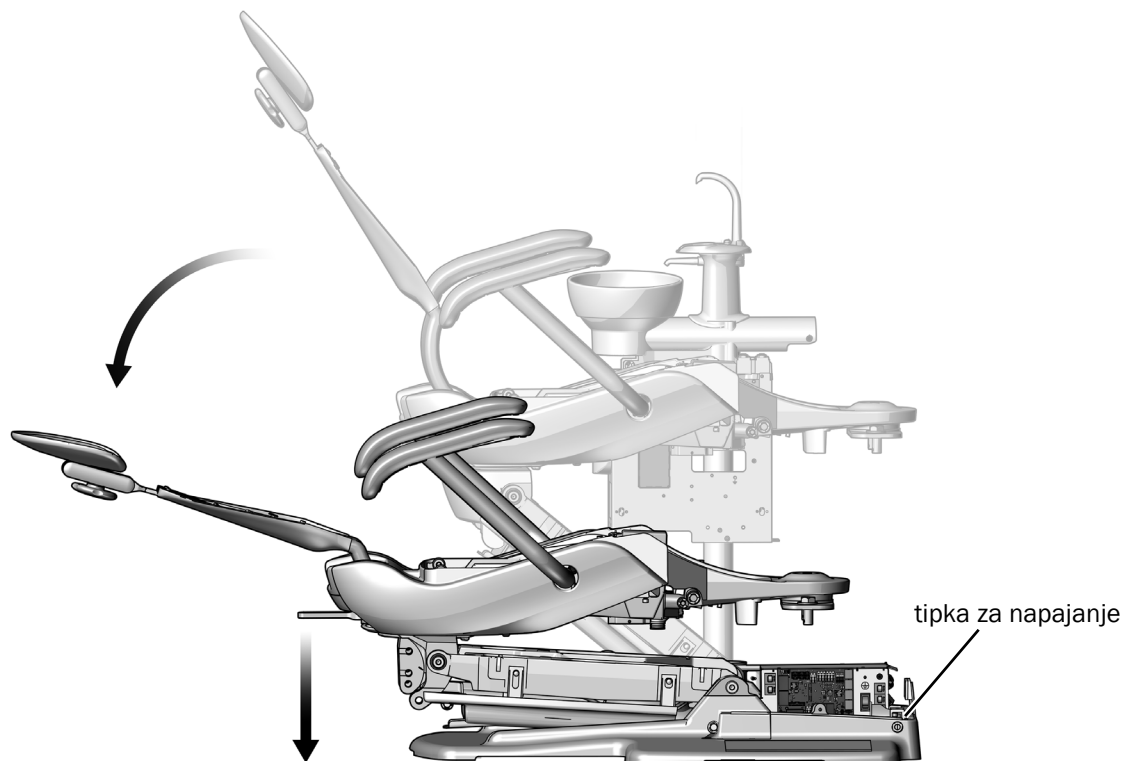
Liječnička konzola Traditional A-dec 334pro

Preporučeni alat

- komplet imbus-ključeva
- kombinirani ključ od 3/8 inča
- dijagonalna kliješta za rezanje

Montaža komponenti liječničke konzole

Zadatak 1.



- 1** Uključite napajanje stolca.



POZOR Tiskane pločice osjetljive su na statički elektricitet. Prilikom dodirivanja tiskanih pločica, priključivanja drugih komponenti na njih ili njihova priključivanja na druge komponente potrebno je poduzeti odgovarajuće mjere za zaštitu od elektrostatičkog izboja. Tiskane pločice smiju ugrađivati isključivo električari ili kvalificirani serviseri.

- 2** Do kraja spustite stolac uz pomoć kratkospojnika.



UPOZORENJE Prije ovog postupka obavezno isključite napajanje jer može doći do oštećenja proizvoda i teške ozljede ili smrti.

- 3** Isključite napajanje stolca.

Zadatak 2.

1 Provjerite nalazi li se na stupu liječničke konzole odgovarajući obodni prsten.

- Ako sustav obuhvaća liječničku konzolu, ali ne i asistentsku jedinicu na teleskopskom kraku, upotrijebite obodni prsten koji se isporučuje na stupu liječničke konzole.



Obodni prsten koji se upotrebljava uz liječničku konzolu i bez asistentske jedinice

- Ako sustav obuhvaća liječničku konzolu i asistentsku jedinicu A-dec 352 na teleskopskom kraku, upotrijebite obodni prsten koji se isporučuje u kompletu.



Obodni prsten koji se upotrebljava uz liječničku konzolu i asistentsku jedinicu A-dec 352 na teleskopskom kraku

Zadatak 3.

1 Podignite liječničku konzolu i stabilno je držite iznad ramena tako da vam jedna ruka bude slobodna za provlačenje snopa cjevčica i žica.

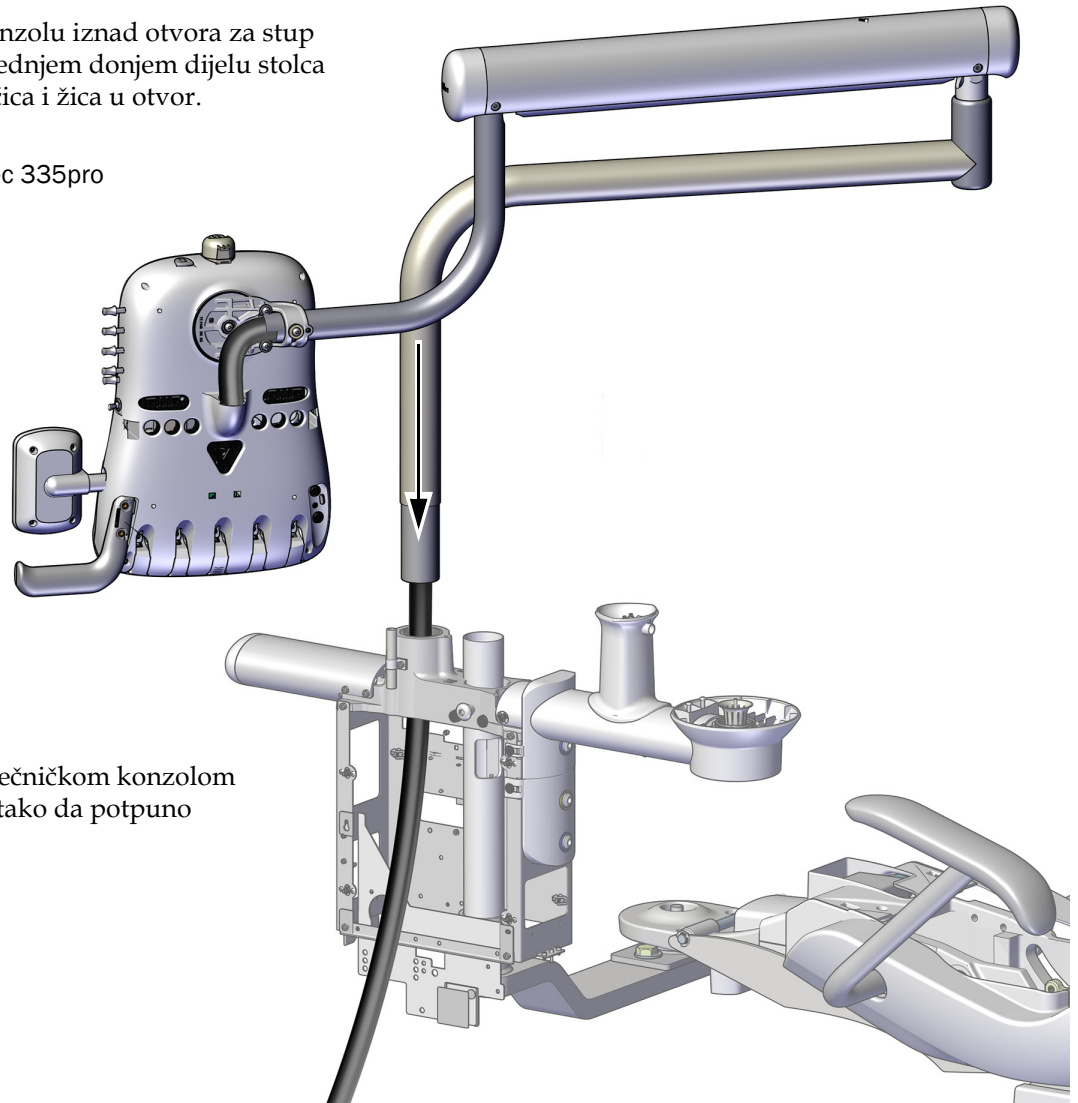


Na slici je prikazan A-dec 334pro

Zadatak 4.

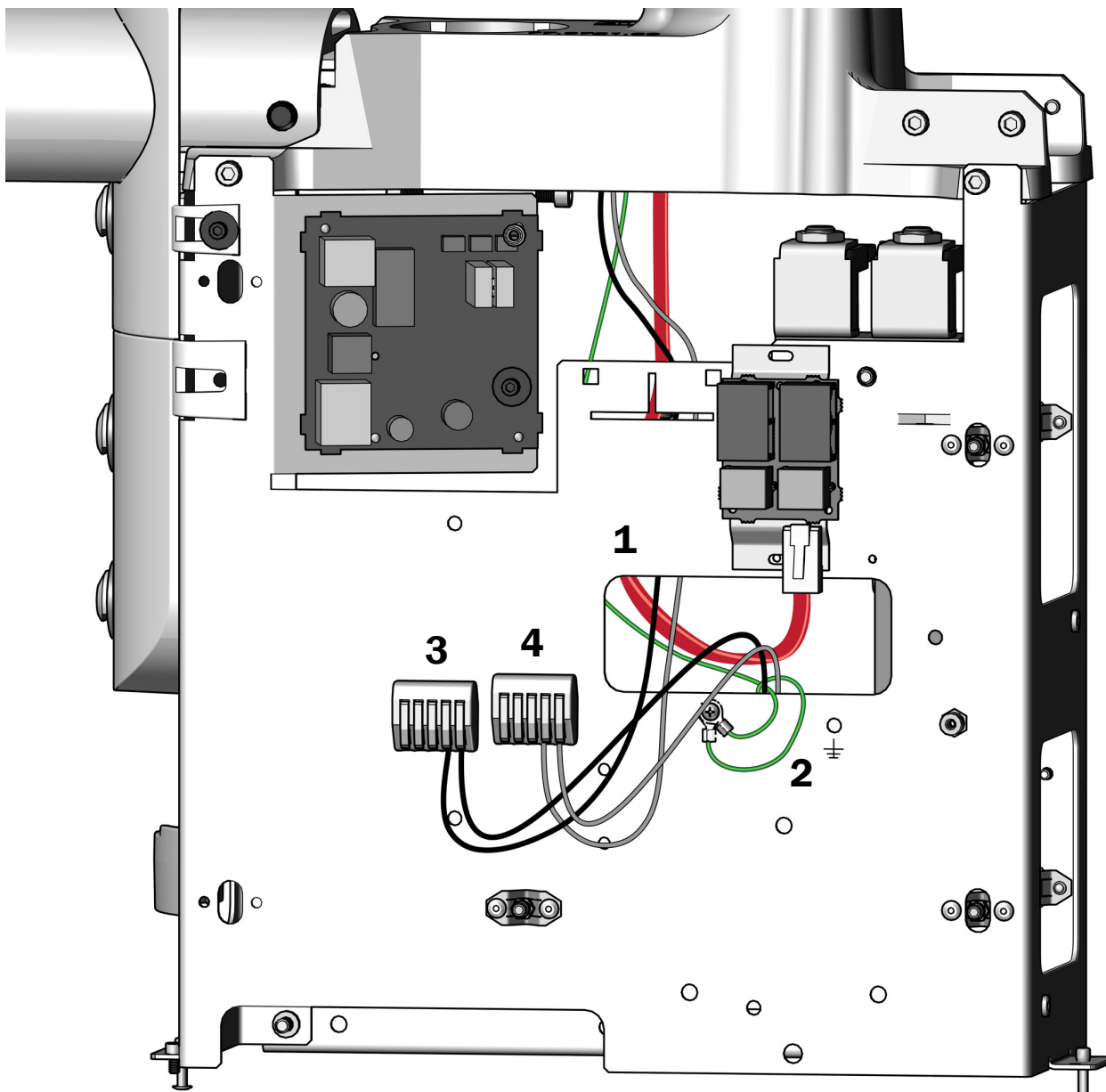
- 1** Držite liječničku konzolu iznad otvora za stup okrenutu prema prednjem donjem dijelu stolca i uvedite snop cjevčica i žica u otvor.

Na slici je prikazan A-dec 335pro



- 2** Umetnite stup s liječničkom konzolom u središnji modul tako da potpuno sjedne na mjesto.

Zadatak 5.

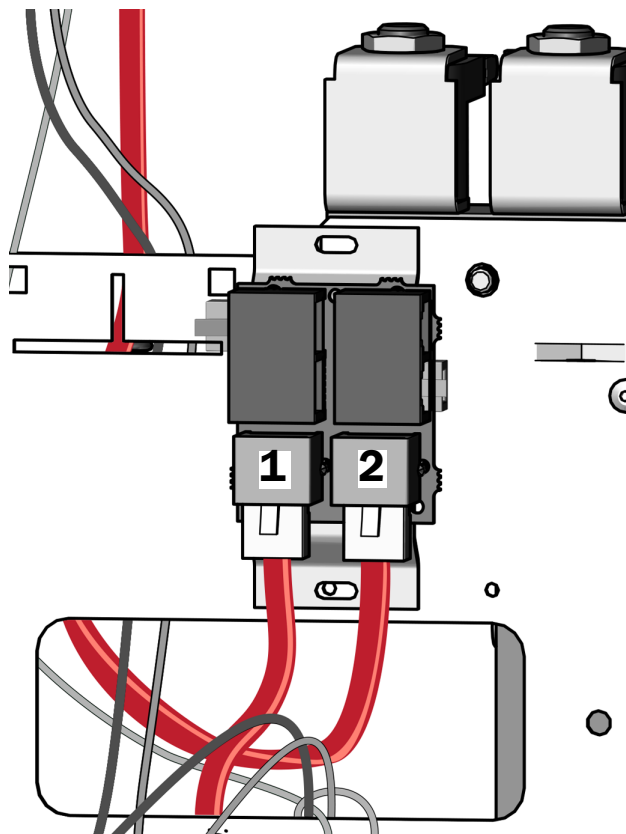


Na slici su prikazane žice i crveni DCS2 kabel za prijenos podataka iz liječničke konzole 334pro/335pro

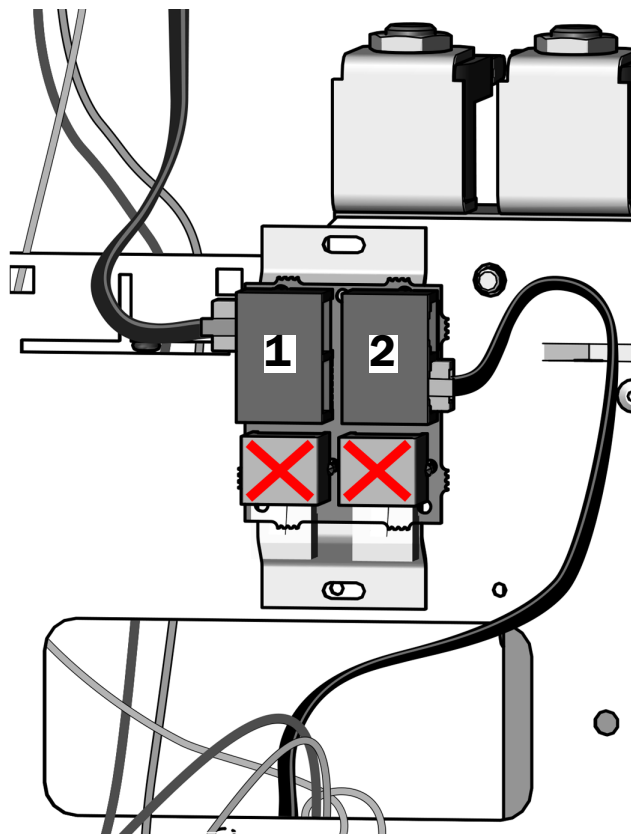
- 1** Provućite žice i kabel za prijenos podataka iz liječničke konzole kroz pravokutni otvor izvan okvira središnjeg modula.
- 2** Priključite žicu za uzemljenje.
- 3** Priključite crnu žicu na priključak za žice na koji je već priključena jedna crna žica.
- 4** Priključite sivu žicu na priključak za žice na koji je već priključena jedna siva žica.

Zadatak 6.

Učinite nešto od sljedećeg:

Liječničke konzole A-dec 334pro/335pro

- 1** Provucite **crveni** DCS2 kabel za prijenos podataka s tiskane pločice stolca kroz otvor i priključite ga u **sivi** DCS2 priključak za prijenos podataka.
- 2** Priključite **crveni** DCS2 kabel za prijenos podataka iz liječničke konzole u **sivi** DCS2 priključak za prijenos podataka.
- 3** Povežite crni dvopolni priključak s crnim izoliranim završetkom voda od 24 VAC ako takav postoji.
- 4** Namotajte višak žice i spremite ga u središnji modul.

Liječničke konzole A-dec 334/335

OPREZ Priključivanjem crnog DCS1 kabela za prijenos podataka u sivi DCS2 priključak mogli biste oštetiti proizvod.

- 1** Priključite **crni** DCS1 kabel za prijenos podataka iz liječničke konzole u **crni** DCS1 priključak za prijenos podataka.
- 2** Provucite **crni** DCS1 kabel za prijenos podataka s tiskane pločice stolca kroz otvor i priključite ga na **crni** DCS1 priključak za prijenos podataka.
- 3** Povežite crni dvopolni priključak s crnim izoliranim završetkom voda od 24 VAC ako takav postoji.
- 4** Namotajte višak žice i spremite ga u središnji modul.

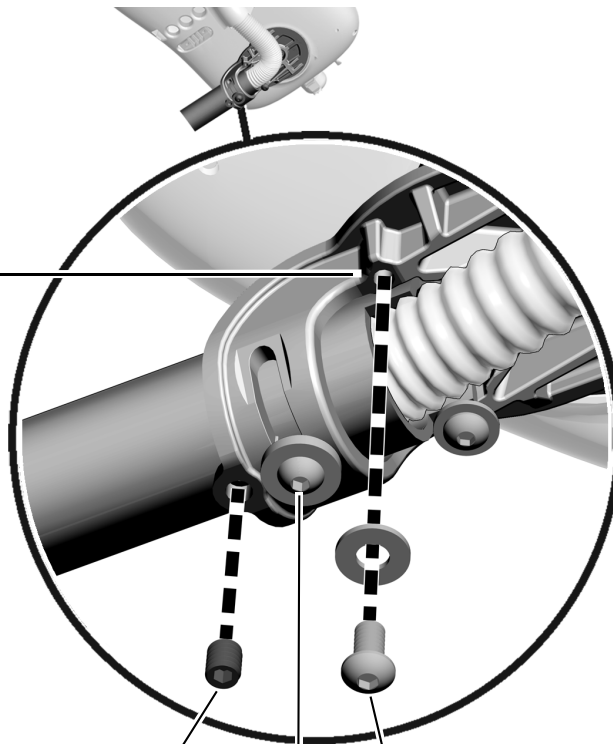
Zadatak 7.

1. Otpustite vijak sa zaobljenom glavom.



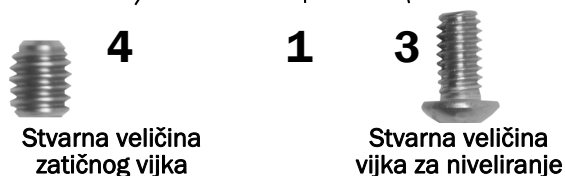
NAPOMENA Nemojte do kraja izvlačiti vijak sa zaobljenom glavom. Samo ga otpustite dovoljno za pomicanje upravljačke glave.

2. Zakrenite upravljačku glavu tako da se nalazi iznad otvora za nedostajući vijak za niveliranje.
3. Postavite i zategnite vijak za niveliranje od 1/4-20 x 1/2 inča i podložak.
4. Postavite zatični vijak od 3/8 inča.
5. Zategnite vijak za zaobljenom glavom.



Montaža cjevčice i ključeva za prilagodbu ručnih nastavaka (samo A-dec 334pro/334/335)

Na slici je prikazan A-dec 334pro



Zadatak 8.

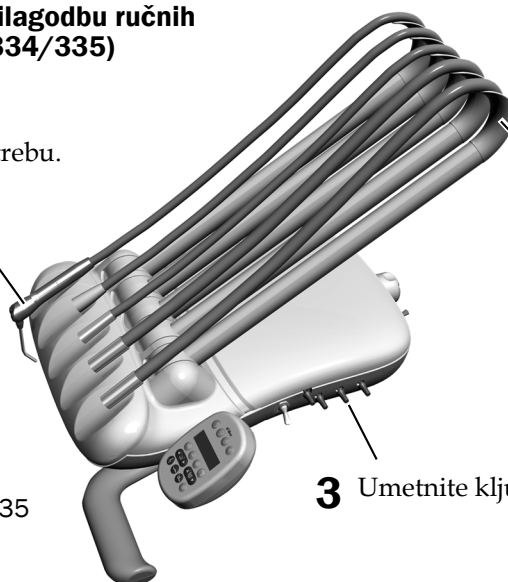
Montaža cjevčice i ključeva za prilagodbu ručnih nastavaka (samo A-dec 334pro/334/335)

- 1 Postavite cjevčicu za ručne nastavke u položaj za upotrebu.

- 2 Samo liječničke konzole Continental A-dec 335. Umetnite kukice za bičeve.

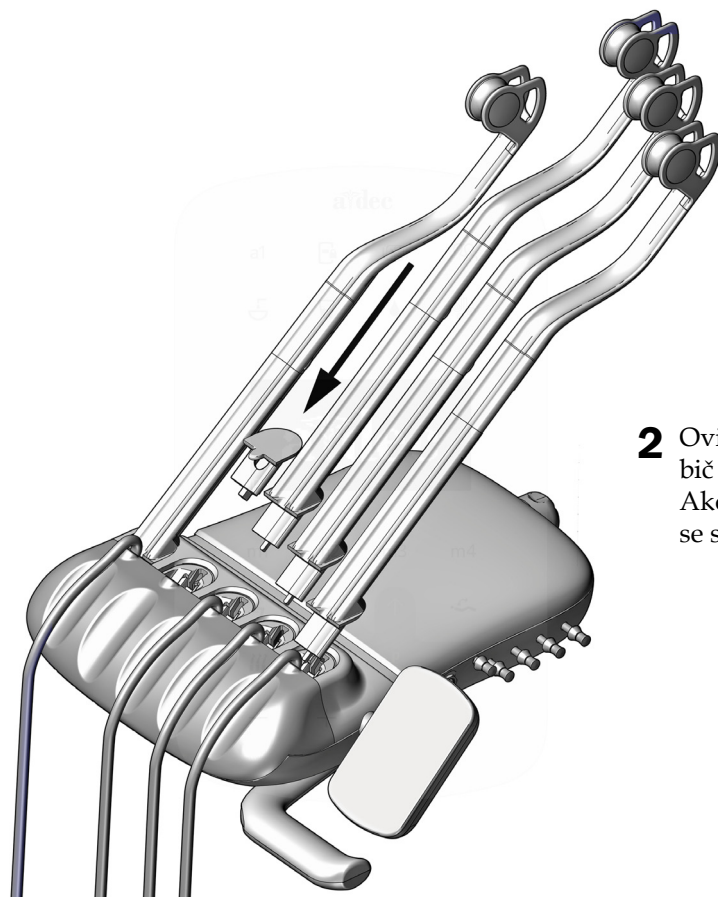
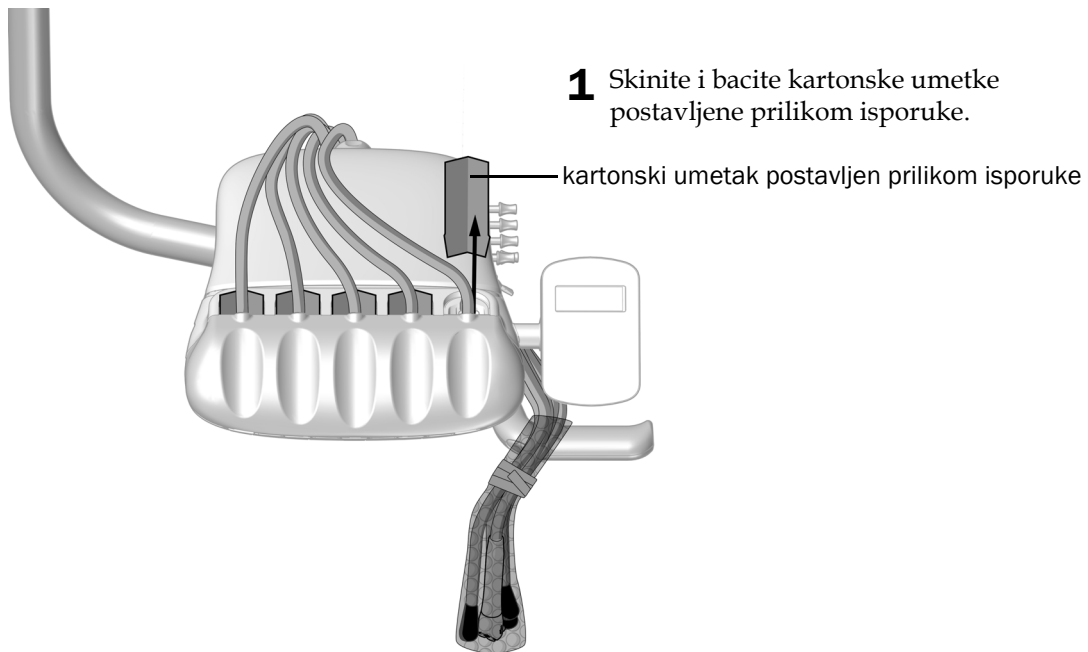
Na slici je prikazan A-dec 335

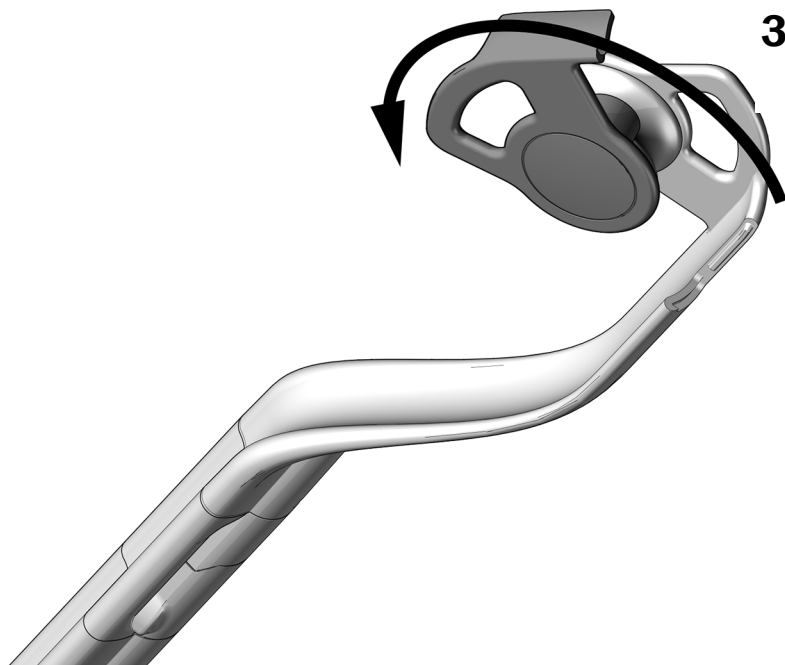
- 3 Umetnite ključeve za prilagodbu.



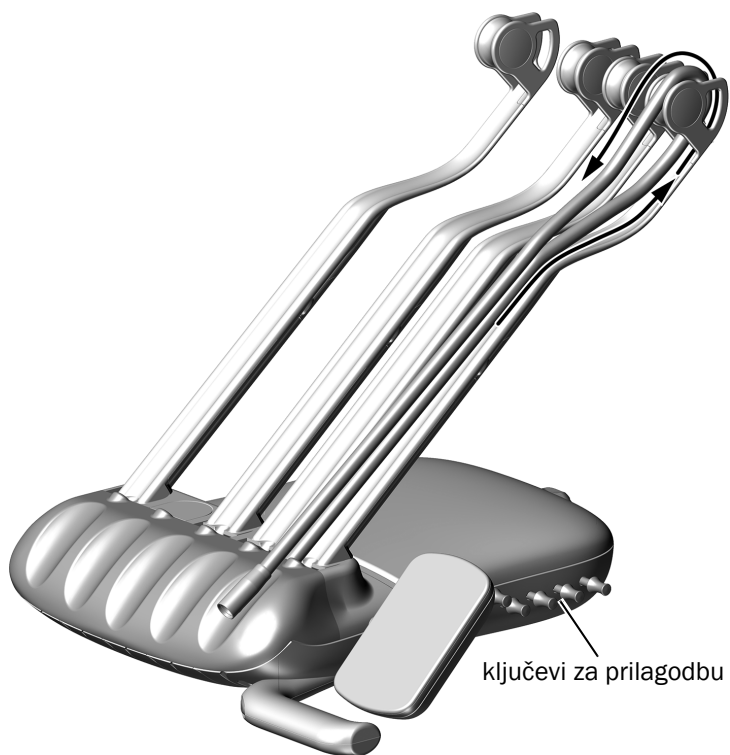
Zadatak 9.

Montaža bičeva i ključeva za prilagodbu Continental (samo A-dec 335pro)





- 3** Da biste otvorili bič, zakrenite vodilicu cjevčice za 90° u smjeru suprotnom od kazaljke na satu.



- 4** Provucite cjevčicu kroz sklopove biča.
- 5** Zatvorite vodilicu cjevčice pazeći da pritom škljocne.
- 6** Postavite cjevčice ručnog nastavka u držače i umetnite ključeve za prilagodbu u otvore na bočnoj strani upravljačke glave.

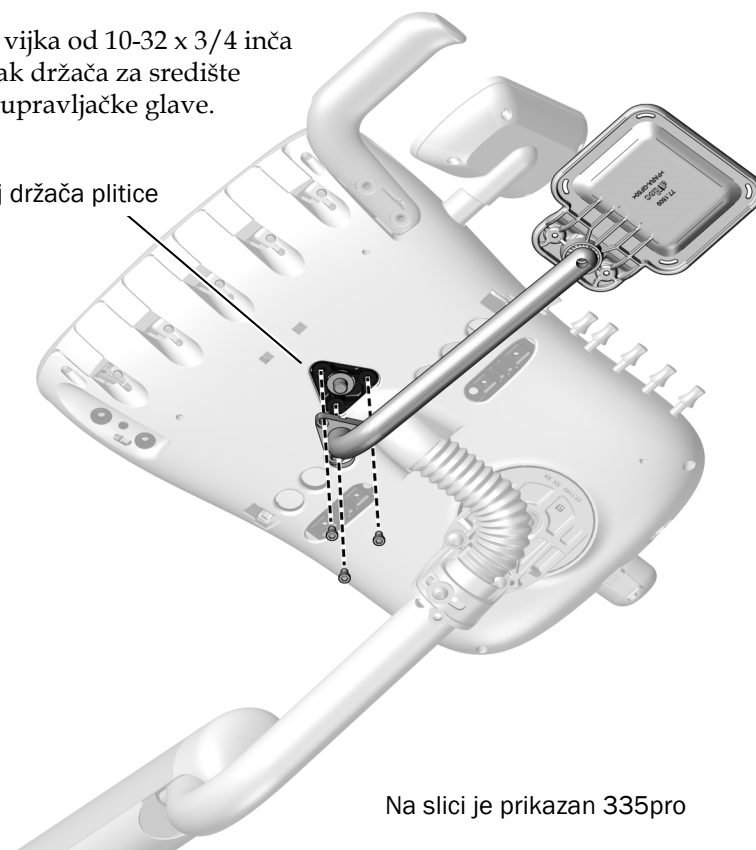
Montaža nosača za držač pločice (neobavezno)

Da biste montirali držač pločice, odaberite vrstu liječničke konzole i dovršite odgovarajuće korake.

Liječnička konzola Continental

- 1** Uz pomoć tri vijka od 10-32 x 3/4 inča pričvrstite krak držača za središte donjeg dijela upravljačke glave.

položaj držača pločice



Liječnička konzola Traditional

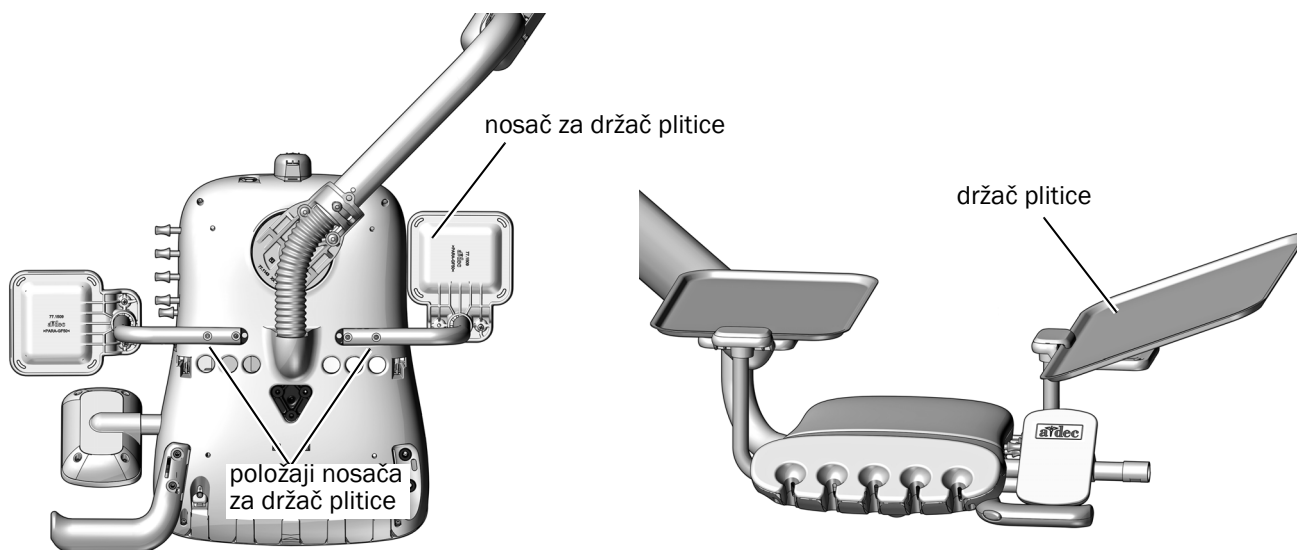


NAPOMENA Veliki držači plitica pričvršćuju se za krakove držača s drukčijim usmjerenjem nego mali držači plitica. Pravilno usmjerenje pogledajte na slikama u nastavku.

- 1 Uz pomoć dva vijka sa zaobljenom glavom od 10-32 x 1 inč pričvrstite potporni krak držača plitice na bočnu stranu donjeg dijela upravljačke glave.
- 2 Nagnite jedan kraj držača plitice prema gore, postavite rub držača plitice ispod ruba potporna držača plitice i spustite držač plitice na njegovo mjesto.



SAVJET Premda se držač plitice može montirati na obje strane upravljačke glave, preporučuje se montirati ga na stranu nasuprot ključevima za prilagodbu da bi se omogućio pristup ključevima.



Na slici je prikazan 334pro

Montaža stomatološke lampe A-dec

Ako sustav obuhvaća stomatološku lampu, sada je montirajte. Pogledajte priložene upute za montažu za stomatološku lampu.

Postavljanje nosača za monitor

Ako sustav obuhvaća nosač za monitor, sada ga montirajte. Pogledajte upute za montažu priložene uz nosač za monitor.

Montaža pljuvačnice



Preporučeni alat

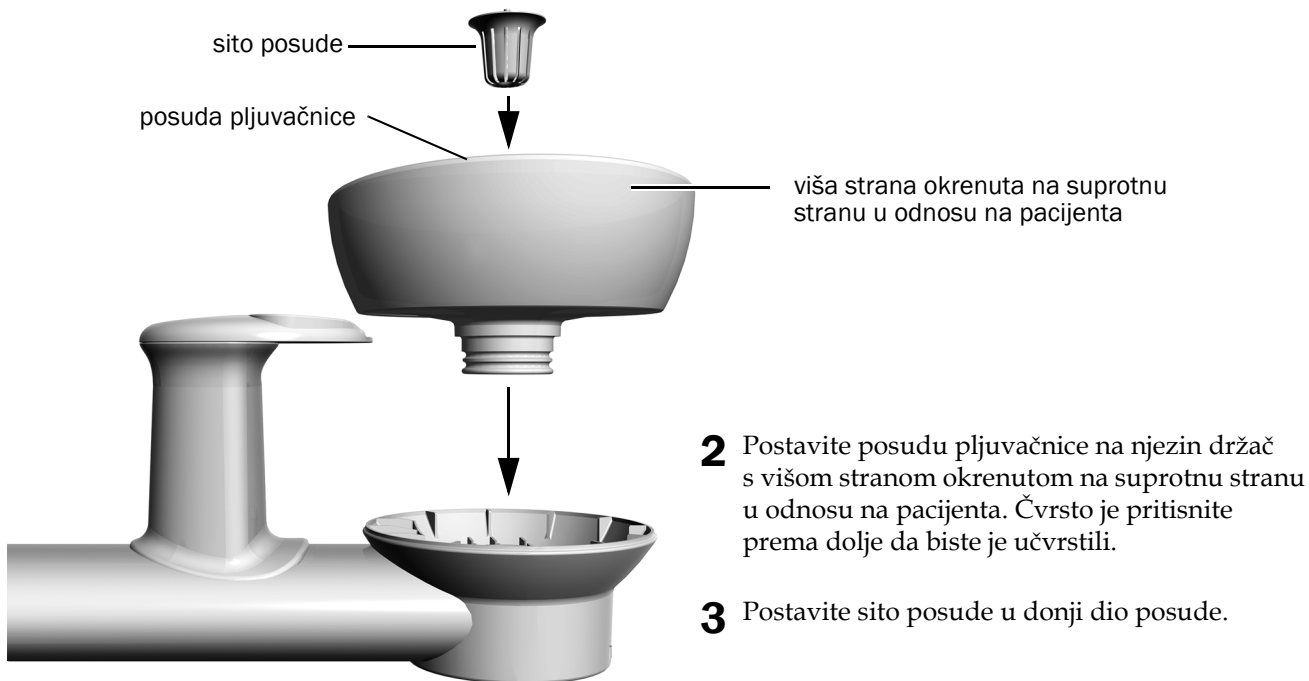
- dijagonalna kliješta za rezanje

Zadatak 1.

- 1 Dijagonalnim kliještima za rezanje prerežite vezicu za kabele pa skinite orijentir za određivanje položaja i umetak od spužve.



NAPOMENA Spremite orijentir za određivanje položaja i umetak od spužve koji ga drži u držaču posude pljuvačnice. Trebat će vam poslije za provjeru odgovarajućeg zazora između posude pljuvačnice i naslona za ruku.



Zadatak 2.



OPREZ Mlaznicu za punjenje čaše nemojte zakretati prilikom montaže jer bi se mogla slomiti.

Montaža podnog kućišta

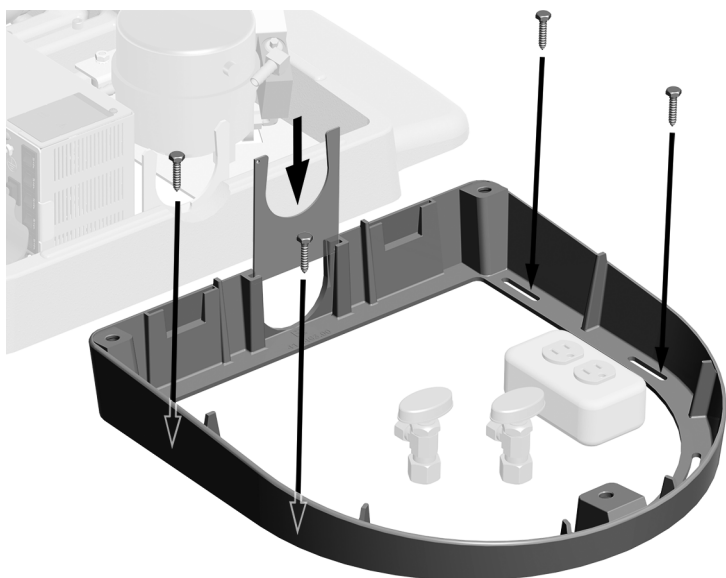


NAPOMENA Prije dovršavanja ovog postupka montirajte sve module sustava.

Preporučeni alat

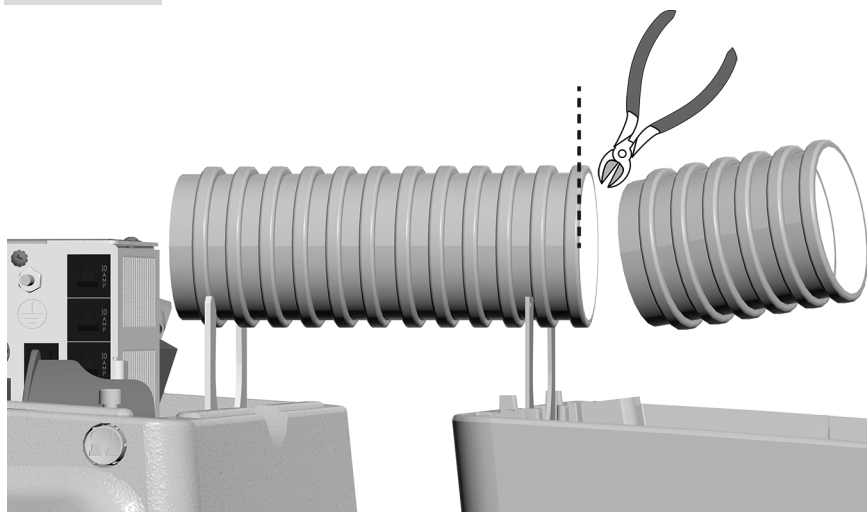
- križni odvijač
- dijagonalna kliješta za rezanje

Zadatak 1.



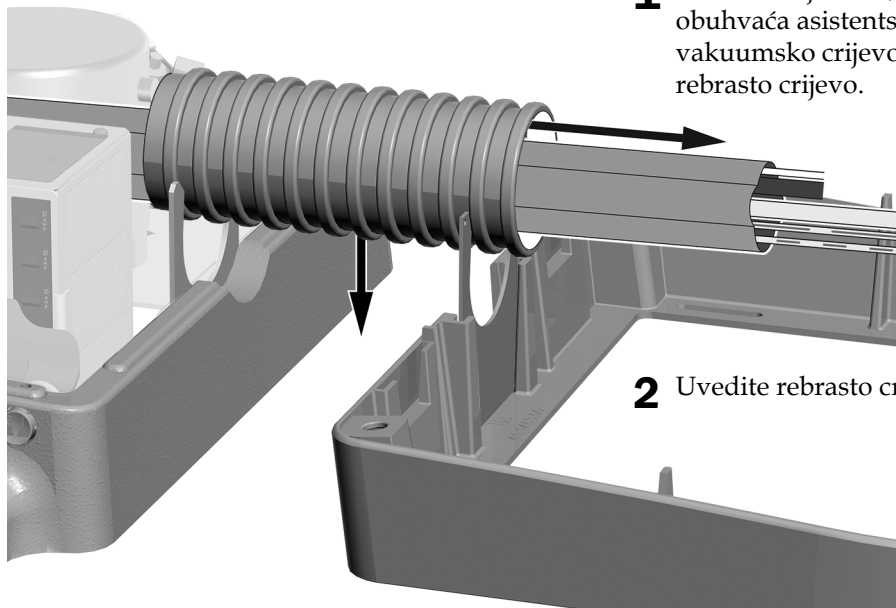
- 1** Postavite okvir podnog kućišta oko tehničkih elemenata.
- 2** Uz pomoć četiri od sljedećih elemenata pričvrstite okvir za pod:
 - za drveni pod: vijci od 1-1/4 inča
 - za betonski pod: sidrišta od 2 inča

Zadatak 2.



- 1** Izmjerite udaljenost između stolca i podnog kućišta.
- 2** Izrežite rebrasto crijevo na odgovarajuću veličinu.

Zadatak 3.



1 Provucite cjevčicu, kabel za napajanje i, ako sustav obuhvaća asistentsku jedinicu ili pljuvačnicu, vakuumsko crijevo te ispraznite cjevčicu kroz rebrasto crijevo.

2 Uvedite rebrasto crijevo u kopče.

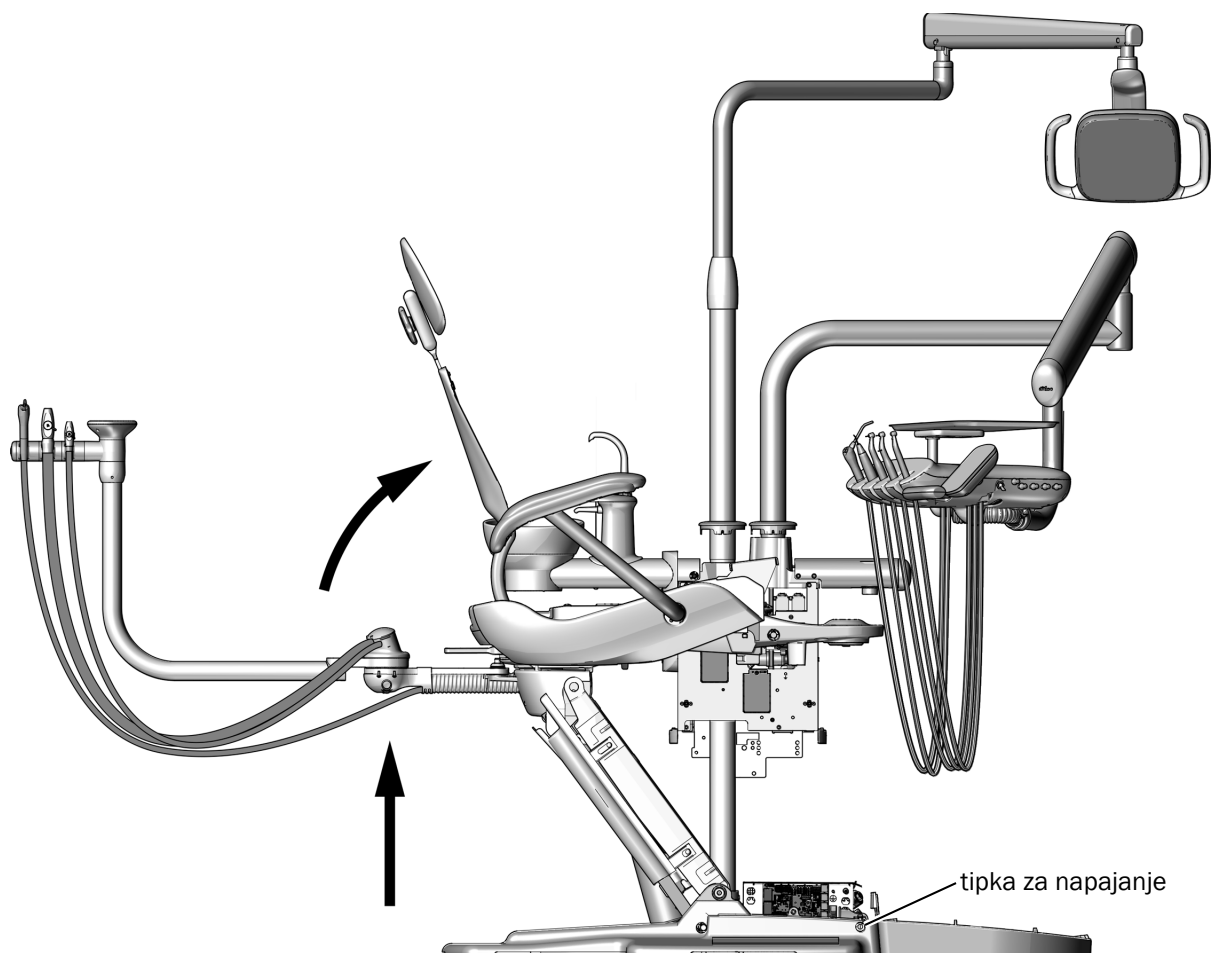
Sljedeći korak Navedenim redoslijedom montirajte sve module sustava. Ako ne trebate montirati neki modul, prijedite na sljedeći:

- Ako sustav ima dodatni zračni vakuumski sustav (AVS), prijedite na odjeljak „Dodatak: Montaža zračnog vakuumskog sustava (AVS-a)” na str. 69.
- Prijedite na odjeljak „Provođenje i priključivanje tehničkih elemenata” na str. 35.

Provođenje i priključivanje tehničkih elemenata



OPREZ Da biste izbjegli oštećenje ili odspajanje žica i cjevčica, nemojte ništa priključivati dok ne montirate sve module sustava.



- 1** Uključite napajanje sustava.
- 2** Provjerite jesu li sjedalo i naslon stolca podignuti u krajnji gornji položaj.



UPOZORENJE Prije ovog postupka obavezno isključite napajanje jer može doći do oštećenja proizvoda i teške ozljede ili smrti.

- 3** Isključite napajanje stolca.

Uvedite cjevčice i žice u sjedalo stolca i podno kućište

Preporučeni alat

- imbus-ključ



POZOR Tiskane pločice osjetljive su na statički elektricitet. Prilikom dodirivanja tiskanih pločica, priključivanja drugih komponenti na njih ili njihova priključivanja na druge komponente potrebno je poduzeti odgovarajuće mjere za zaštitu od elektrostatičkog izboja. Tiskane pločice smiju ugrađivati isključivo električari ili kvalificirani serviseri.

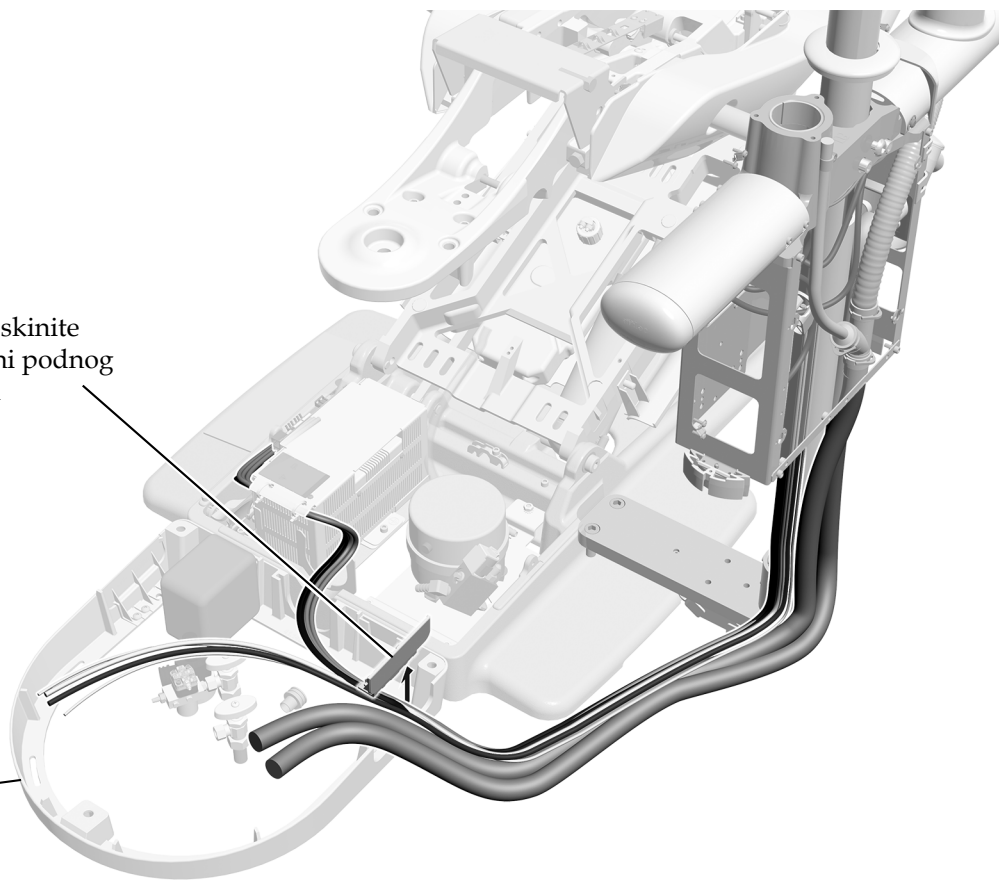


UPOZORENJE Opasnost od strujnog udara. Prilikom skidanja i vraćanja poklopca na njihovo mjesto pripazite da ne oštetite žice ili cjevčice. Provjerite jesu li poklopci čvrsto postavljeni nakon što ih vratite na njihovo mjesto.

Zadatak 1.

- 1** Uz pomoć imbus-ključa skinite poklopac otvora na strani podnog kućišta okrenutoj prema središnjem modulu.

podno kućište



- 2** Labavo provedite snop cjevčica i žica uz bočnu stranu osnovne ploče stolca i u podno kućište.

Zadatak 2.

- 1** Od snopa odvojite električne žice, kabel za prijenos podataka, USB kabel i kabel za stomatološku lampu.
- 2** Provedite sve žice prema napajanju.



OPREZ Ostavite dodatnu duljinu odvodnih vodova i cjevčica. Poslije tijekom postupka montaže pričvrstite cjevčice za središnji modul i provesti ih ispod poklopaca.



OPREZ Prije nego što skratite odvodne vodove i cjevčice provjerite nema li u snopu električnih žica ili kabela.

- 3** Skratite odvodne vodove i cjevčice tako da završavaju unutar podnog kućišta.



NAPOMENA Za žice, kabele i cjevčice za središnji modul 363 ne upotrebljava se rebrasto crijevo ni omotač spona. Zaklanja ih poklopac držača postolja, koji se montira po dovršetku svih ostalih koraka montaže.

Provlačenje cjevčice pedale

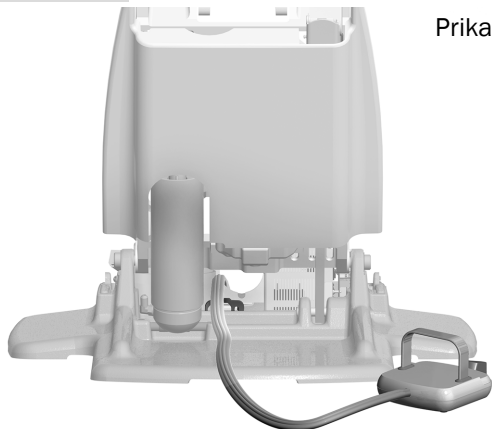
Preporučeni alat

- imbus-ključevi od 3/16 i 5/32 inča



NAPOMENA Sljedeće se upute odnose na okrugle pedale i one s polugom.

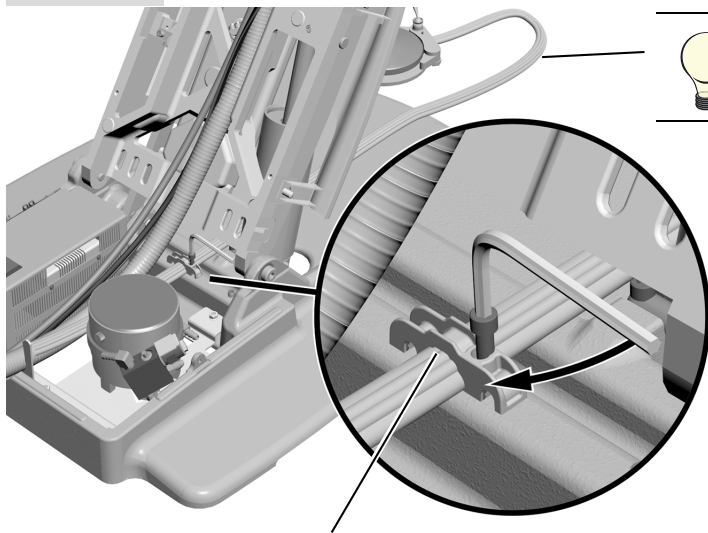
Zadatak 1.



Prikazana je pedala s polugom

- 1** S naslona stolca provucite cjevčicu pedale preko spojnice za smanjenje naprezanja i iza izvora napajanja.

Zadatak 2.



SAVJET Ostavite 152–254 mm (6–10 inča) cjevčica između sjedala stolca i pedale.

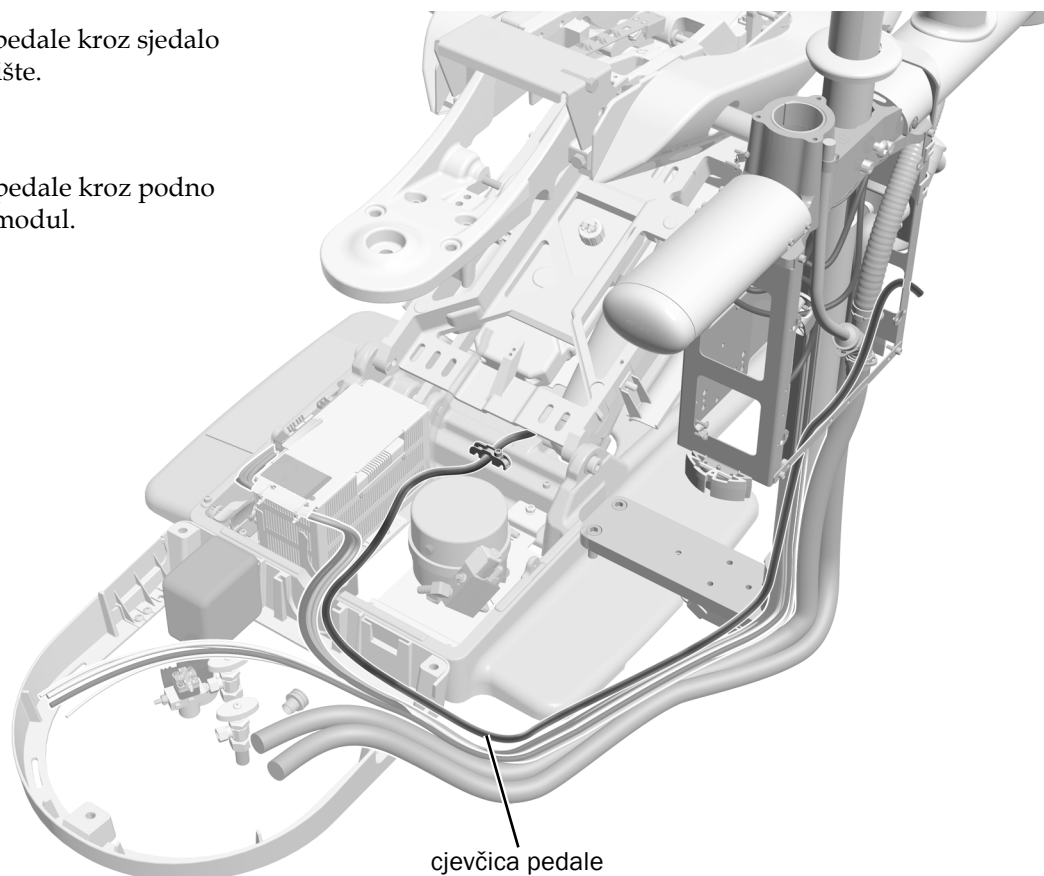
- 1** Uz pomoć imbus-ključa pričvrstite cjevčicu pedale za sjedalo stolca u unutrašnjosti spojnice za smanjenje naprezanja.



NAPOMENA Radi pravilnog pozicioniranja rebra na cjevčici pedale okrenuta su prema gore kako bi sjela u utore na spojnici za smanjenje naprezanja.

Zadatak 3.

- 1** Provucite cjevčicu pedale kroz sjedalo stolca u podno kućište.
- 2** Provucite cjevčicu pedale kroz podno kućište u središnji modul.



Povezivanje cjevčica središnjeg modula

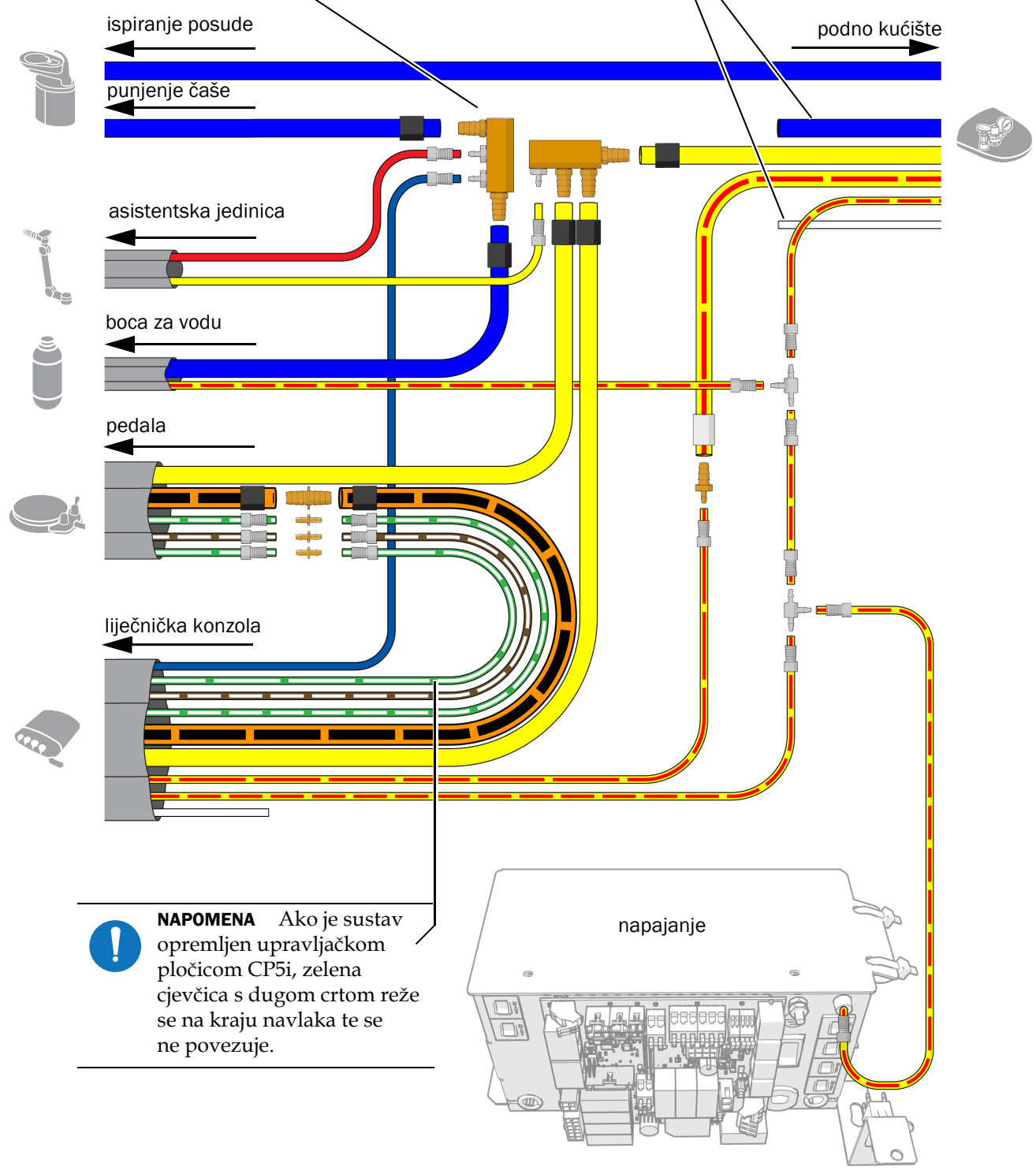
Preporučeni alat

- dijagonalna kliješta za rezanje
- potiskivač navlaka

Cjevčice povežite u skladu s dijagramom protoka na sljedećoj stranici.

NAPOMENA Prilikom montaže razdjelnika za vodu za povezivanje upotrijebite krajnji priključak kako biste spriječili zadržavanje vode u razdjelniku.

OPREZ Nemojte spajati bijelu ili plavu cjevčicu.



NAPOMENA Ako je sustav opremljen upravljačkom pločicom CP5i, zelena cjevčica s dugom crtom reže se na kraju navlaka te se ne povezuje.

Povezivanje žica središnjeg modula i kabela za prijenos podataka s napajanjem



OPREZ Da biste izbjegli oštećenje ili odspajanje žica i cjevčica, nemojte ništa spajati dok ne montirate sve module sustava.



POZOR Tiskane pločice osjetljive su na statički elektricitet. Prilikom dodirivanja tiskanih pločica, priključivanja drugih komponenti na njih ili njihova priključivanja na druge komponente potrebno je poduzeti odgovarajuće mjere za zaštitu od elektrostatičkog izboja. Tiskane pločice smiju ugrađivati isključivo električari ili kvalificirani serviseri.



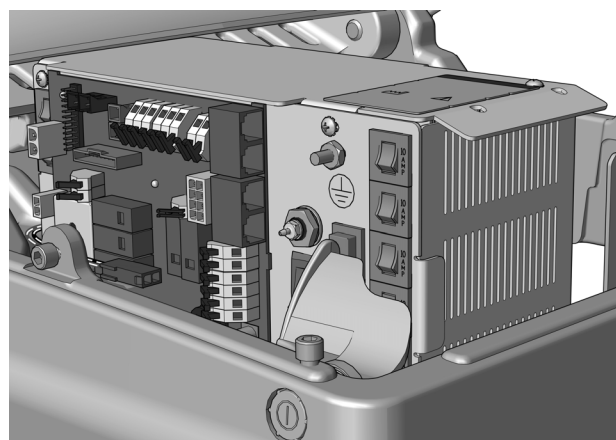
UPOZORENJE Prije ovog postupka obavezno isključite napajanje jer može doći do oštećenja proizvoda i teške ozljede ili smrti.

1. Isključite napajanje sustava.

Dovršite postupak opisan u sljedećem odjeljku ovisno o tome s kojim se napajanjem sustav isporučuje.



Povezivanje žica središnjeg modula i kabela za prijenos podataka s univerzalnim napajanjem stolca A-dec proizvedenim nakon lipnja 2023. 42



Povezivanje žica središnjeg modula i kabela za prijenos podataka s napajanjem stolca A-dec 311/411 proizvedenog prije lipnja 2023. ... 44

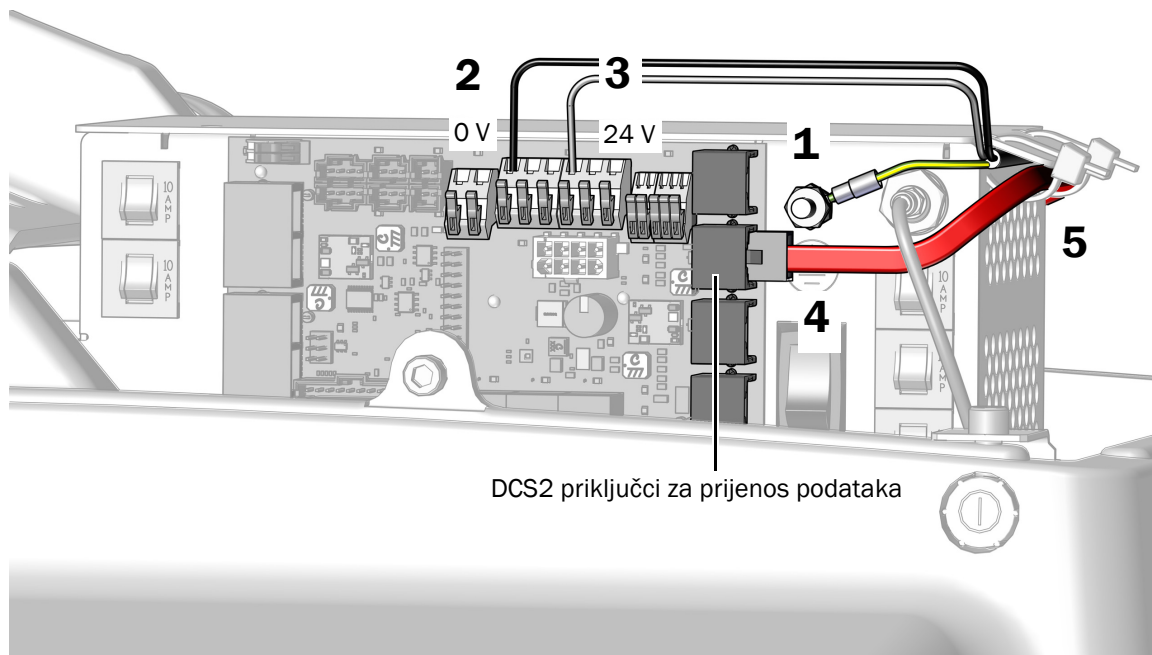
Povezivanje žica središnjeg modula i kabela za prijenos podataka s univerzalnim napajanjem stolca A-dec proizvedenim nakon lipnja 2023.

Preporučeni alat

- kombinirani ključ od 3/8 inča
- dijagonalna kliješta za rezanje

Povezivanje liječničke konzole A-dec 334pro/335pro s univerzalnim napajanjem stolca A-dec proizvedenim nakon lipnja 2023.

1. Priključite zelenu/žutu žicu za uzemljenje na završetak za uzemljenje na kućištu napajanja.
2. Priključite crne žice na priključak za 0 VAC.
3. Priključite sive žice na priključak za 24 VAC.
4. Priključite crveni kabel za prijenos podataka na neki DCS2 priključak za prijenos podataka. Nije važno na koji se podatkovni priključak kabel za prijenos podataka spaja.
5. Vezičom za kabele fiksirajte žice ispod jezičca.



Povezivanje liječničke konzole A-dec 334/335 s univerzalnim napajanjem stolca A-dec proizvedenim nakon lipnja 2023.

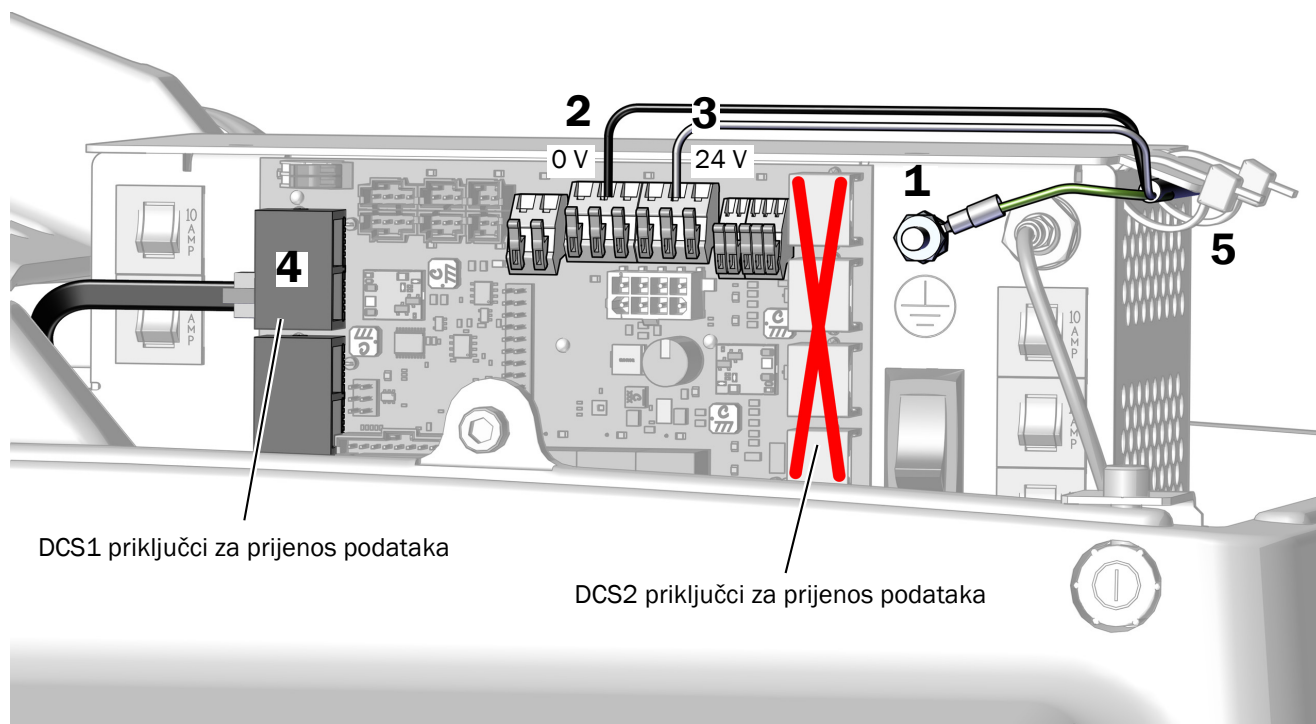
Zadatak 1.

1. Priključite žicu za uzemljenje.
2. Priključite crnu žicu na priključak za 0 V~ središnjeg modula (SPRT CTR) na tiskanoj pločici stolca.
3. Priključite sivu žicu na priključak za 24 V~ središnjeg modula (SPRT CTR) na tiskanoj pločici stolca.



OPREZ Priključivanje crnog DCS1 kabela za prijenos podataka na DCS2 priključak za prijenos podataka može dovesti do oštećenja proizvoda.

4. Crni kabel za prijenos podataka priključite u DCS1 priključak za prijenos podataka na gornjem dijelu tiskane pločice.
5. Vežicama za kabele pričvrstite sve žice, kabele i cjevčice ispod jezičca na napajanju.
6. Namotajte i zavežite višak kabela i spremite ih podno kućište.



Povezivanje žica središnjeg modula i kabela za prijenos podataka s napajanjem stolca A-dec 311/411 proizvedenog prije lipnja 2023.

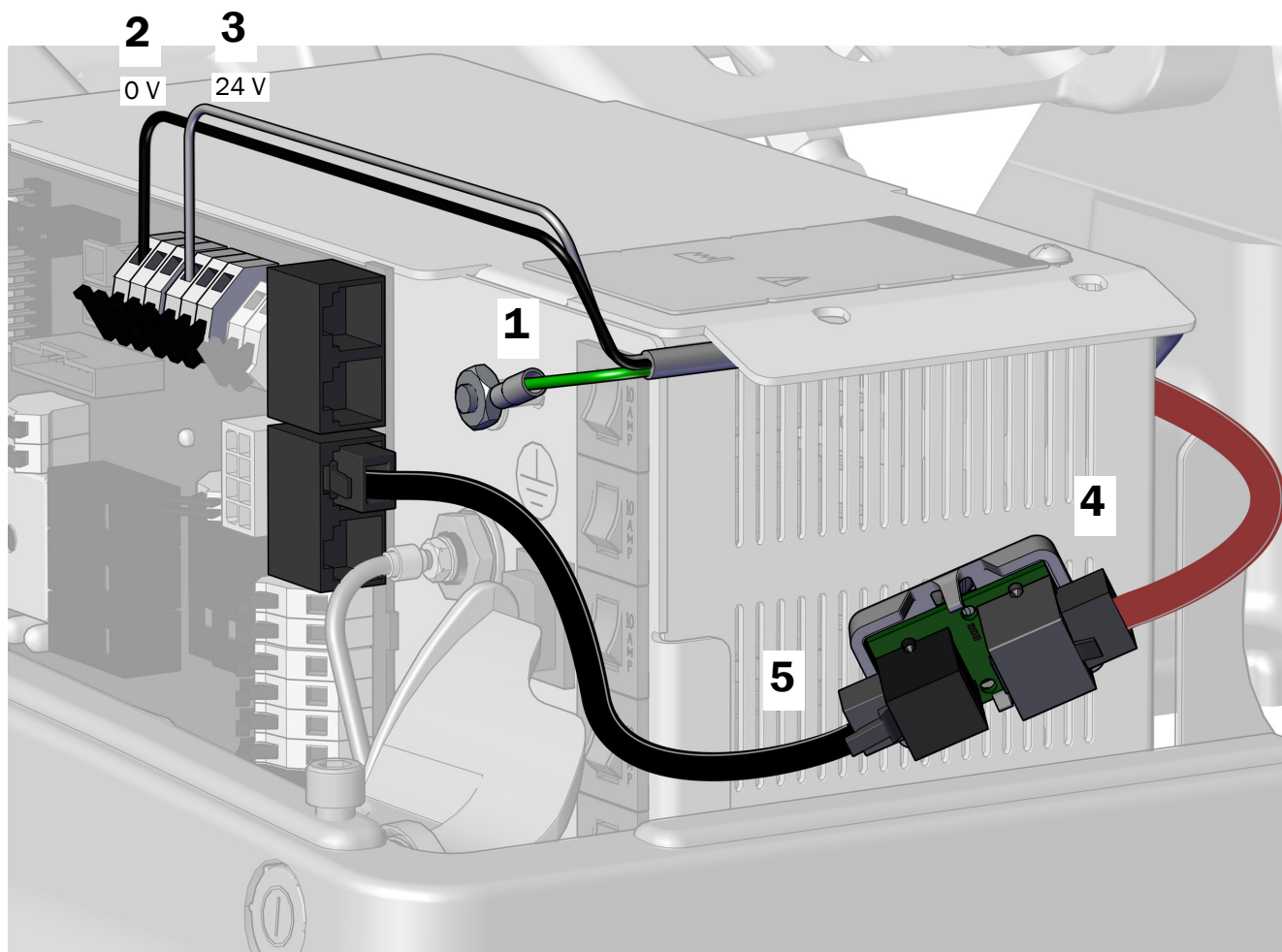
Povezivanje liječničke konzole A-dec 334pro/335pro s napajanjem stolca A-dec 311/411 proizvedenog prije lipnja 2023.

Preporučeni alat

- kombinirani ključ od 3/8 inča
- dijagonalna kliješta za rezanje

Zadatak 1.

1. Pričvrstite žicu za uzemljenje za stup na napajanju.
2. Povežite crnu žicu s priključkom za 0 V.
3. Povežite sivu žicu s priključkom za 24 V.
4. Uz sivi priključak na prevoditeljskoj pločici okrenut prema stražnjoj strani napajanja povežite crveni DCS2 kabel za prijenos podataka sa sivim priključkom.
5. Crni DCS1 kabel za prijenos podataka s crnog priključka na prevoditeljskoj pločici povežite s bilo kojim priključkom za prijenos podataka na napajanju.



Zadatak 2.

1. Skinite zaštitni papir s prevoditeljske pločice.



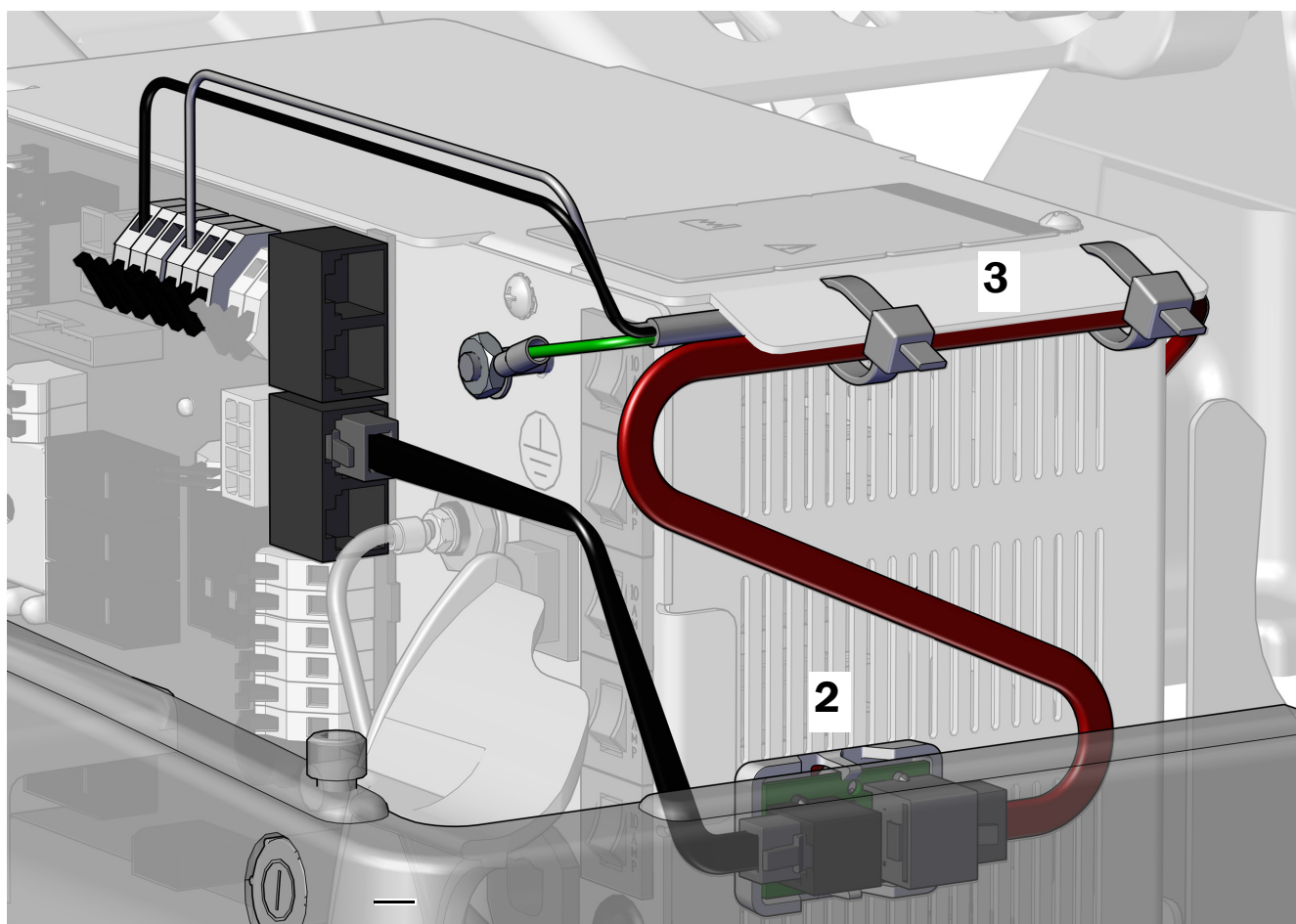
OPREZ Prevoditeljska pločica mora se pričvrstiti na tom mjestu da bi se izbjeglo oštećenje ili smetnje u radu druge opreme.

2. Pričvrstite prevoditeljsku pločicu na bočnu stranu napajanja bliže prednjem donjem dijelu stolca. Poravnajte je s ispuhčenjem i donjim rubom središnjih otvora za prozračivanje.



NAPOMENA Ako je na napajanje već pričvršćena prilagodbena pločica za LED lampu, prevoditeljsku pločicu smjestite ispod nje.

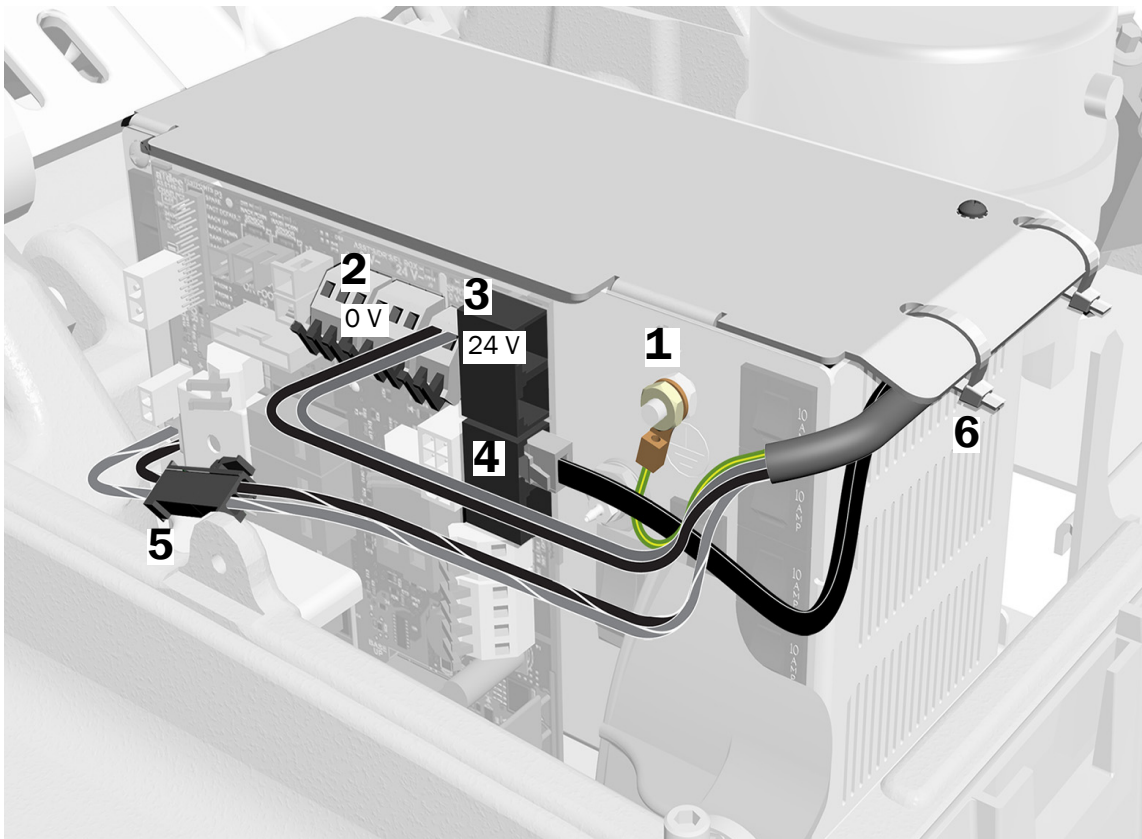
3. Nakon priključivanja svih modula na napajanje fiksirajte žice ispod jezičca na napajanju.



Povezivanje liječničke konzole A-dec 334/335 s napajanjem stolca A-dec 311/411 proizvedenog prije lipnja 2023.

Zadatak 1.

1. Priključite žicu za uzemljenje.
2. Priključite crnu žicu na priključak za 0 V središnjeg modula (SPRT CTR) na tiskanoj pločici stolca.
3. Priključite sivu žicu na priključak za 24 V središnjeg modula (SPRT CTR) na tiskanoj pločici stolca.
4. Podatak za prijenos podataka priključite u priključak za prijenos podataka na tiskanoj pločici stolca.
5. Priključite crni dvopolni priključak s crnim izoliranim završetkom voda od 24 VAC ako takav postoji.
6. Vežicama za kabele pričvrstite sve žice, kabele i cjevčice ispod jezičca na napajanju.
7. Namotajte i zavežite višak kabela i spremite ih podno kućište.



Povezivanje s tehničkim elementima u podnom kućištu

Uspostavite veze za pripadnu konfiguraciju sustava.

Povezivanje samo s liječničkom konzolom47

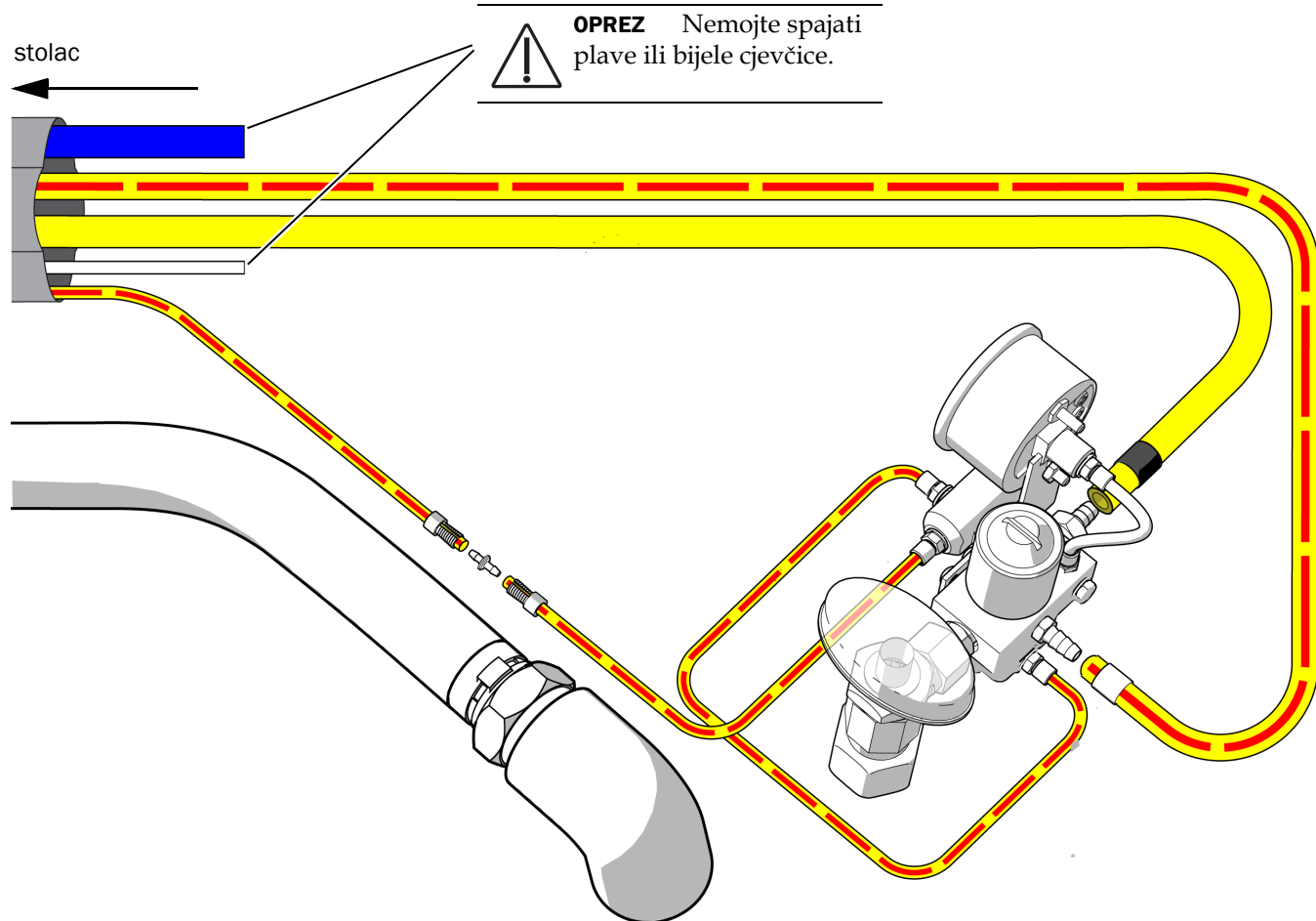
Povezivanje sa sustavom koji se sastoji od više modula48

Preporučeni alat

- dijagonalna kliješta za rezanje
- potiskivač navlaka

Povezivanje samo s liječničkom konzolom

Ako sustav nije opremljen nijednim modulom osim liječničke konzole, poslužite se ovim dijagramom.

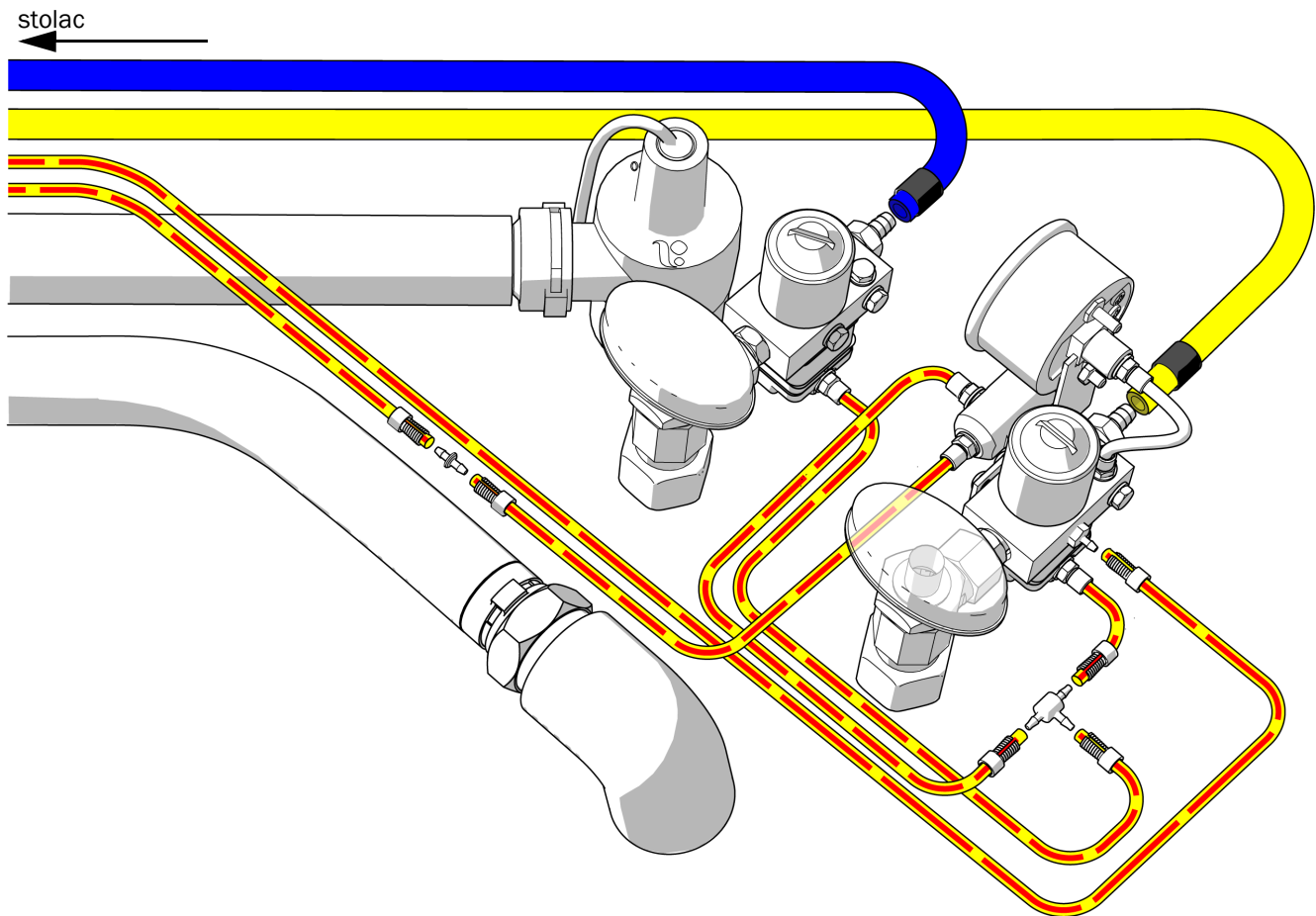


Povezivanje sa sustavom koji se sastoji od više modula

Ako je sustav opremljen još nekim modulom osim liječničke konzole, poslužite se ovim dijagramom.

Preporučeni alat

- dijagonalna kliješta za rezanje
- potiskivač navlaka



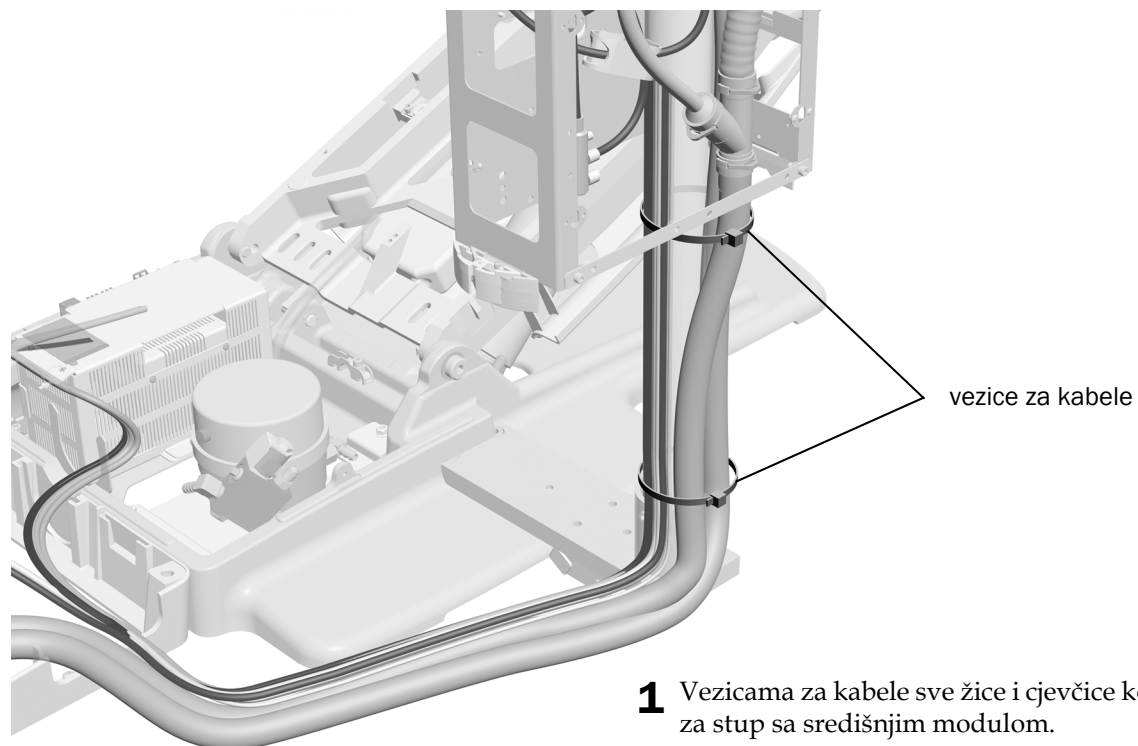
Montaža odvlaživača (neobavezno)

Da biste montirali odvlaživač, slijedite upute koje ste dobili u kompletu odvlaživača.

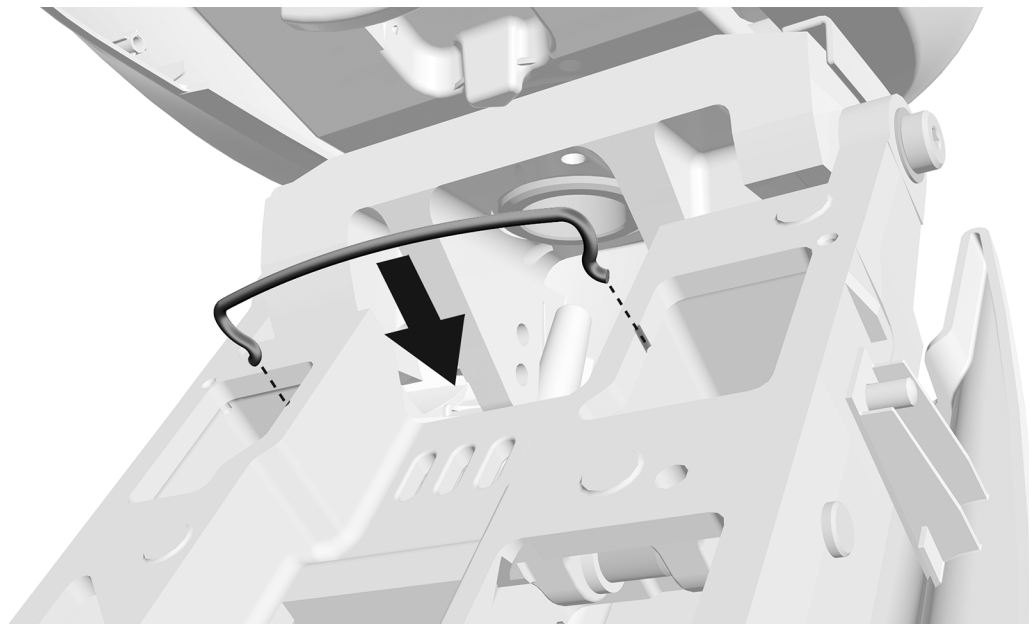
Priprema sustava

Fiksiranje žica i cjevčica

Zadatak 1.



Zadatak 2.



- 1** Montirajte držač. Priložen je u kompletu podnog kućišta.

Montaža boce za vodu



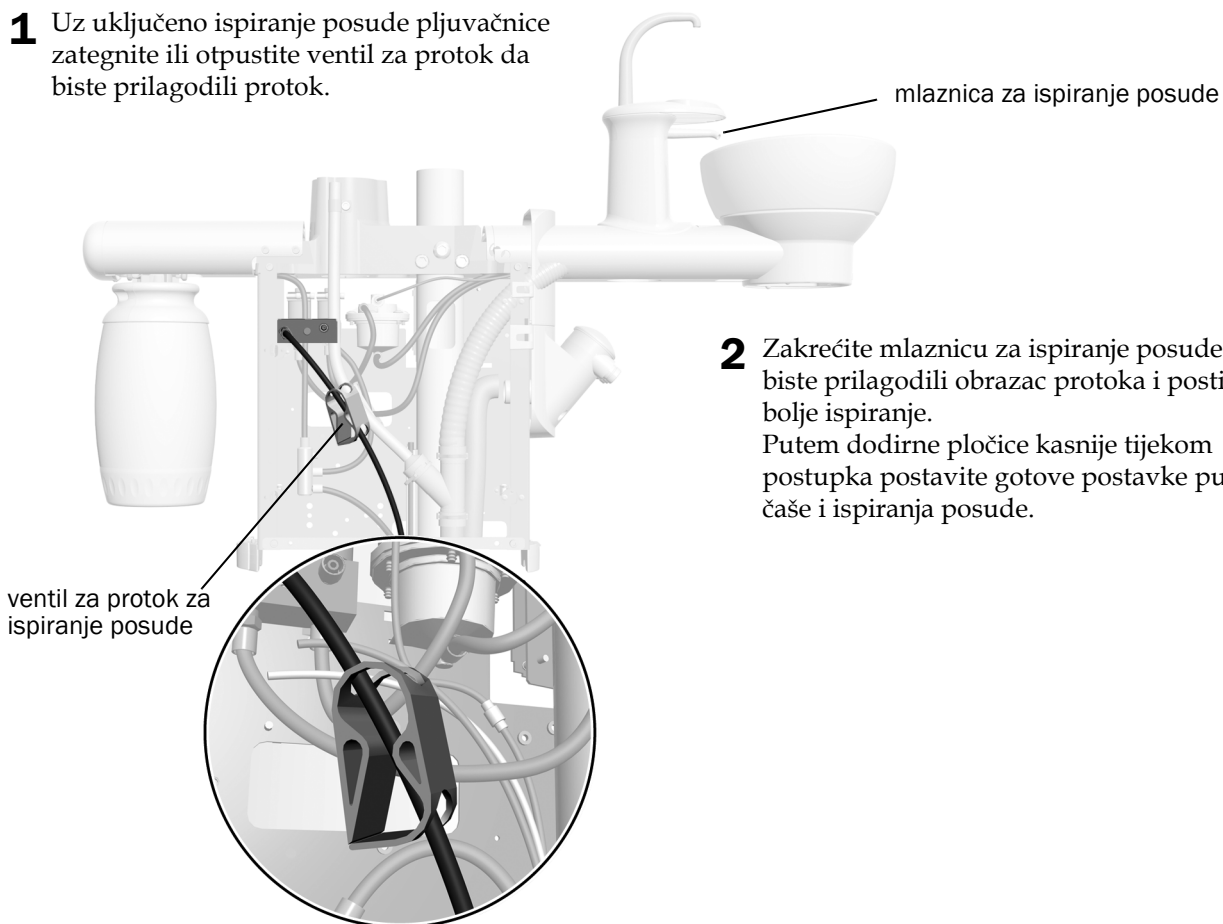
VAŽNO A-dec preporučuje da stomatološki tim prije prve upotrebe dentalne jedinice provede šokiranje njezinih vodonosnih cijevi i uspostavi program kontinuiranog održavanja vodonosnih cijevi. Dodatne informacije potražite u dokumentima *Upute za održavanje vodonosnih cijevi* (kat. br. 85.0983.38) i *Upute za upotrebu neovisnog vodenog sustava tvrtke A-dec* (kat. br. 86.0609.38).



- 1** Nanesite silikonsko mazivo tvrtke A-dec na brtveni prsten prihvatnog priključka.
- 2** Pogurnite bocu za vodu prema gore na prihvatni priključak za bocu za vodu i okrenite je udesno.

Prilagodba postavki protoka za ispiranje posude pljuvačnice

- 1** Uz uključeno ispiranje posude pljuvačnice zategnite ili otpustite ventil za protok da biste prilagodili protok.



Prilagodba sustava

Upute za prilagodbu modula sustava potražite u uputama za montažu koje se isporučuju uz pripadnu opremu.

Niveliranje sustava

Dovršite korake iz sljedećih odjeljaka da biste nivelirali sustav. Niveliranje sustava sprječava otklone modula i kotrljanje instrumenata na plitici.



NAPOMENA Da biste uspješno nivelirali sustav, važno je da provedete korake iz sljedećih odjeljaka navedenim redoslijedom.

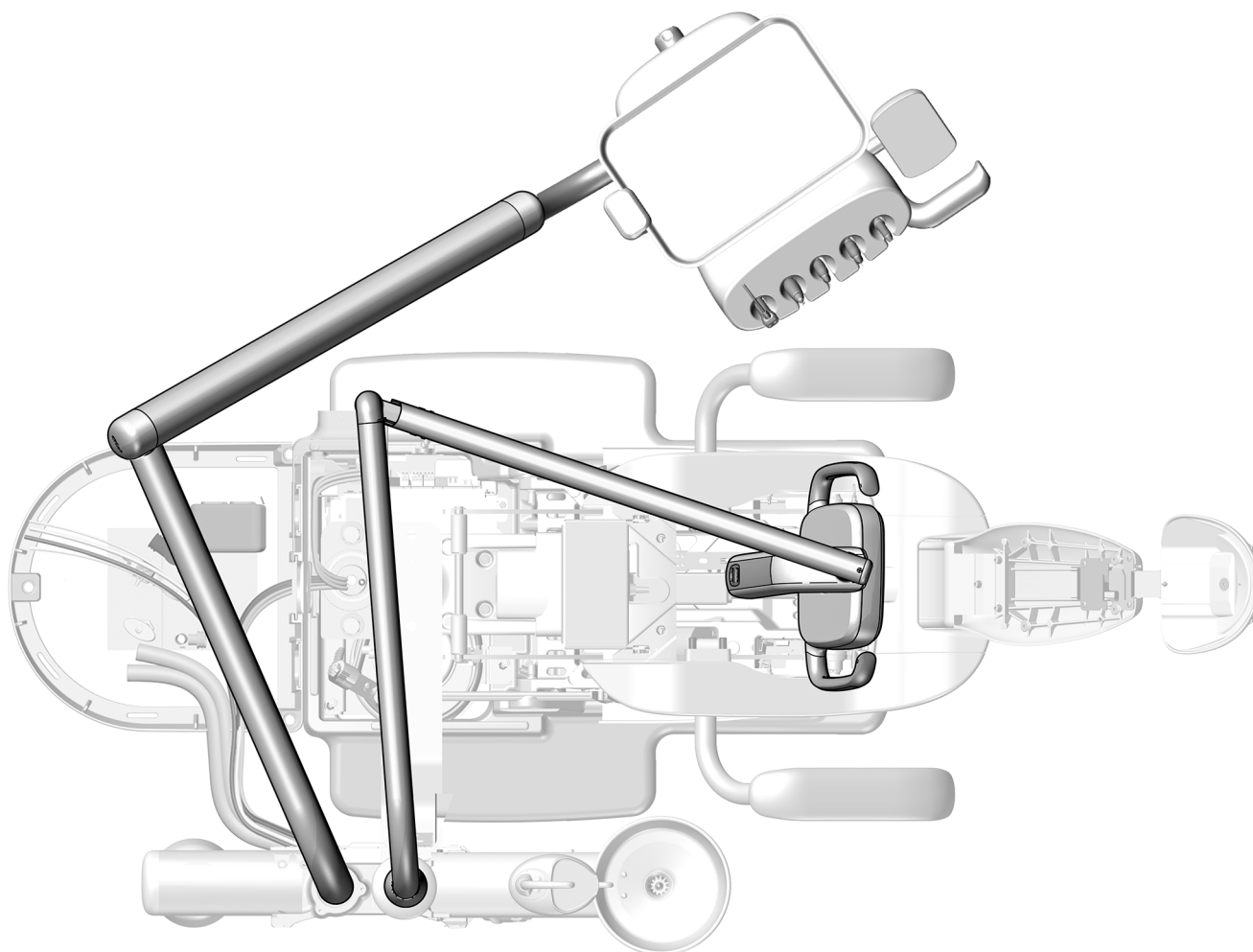
Preporučeni alat

- magnetska libela
- imbus-ključevi od 1/8 i 3/16 inča

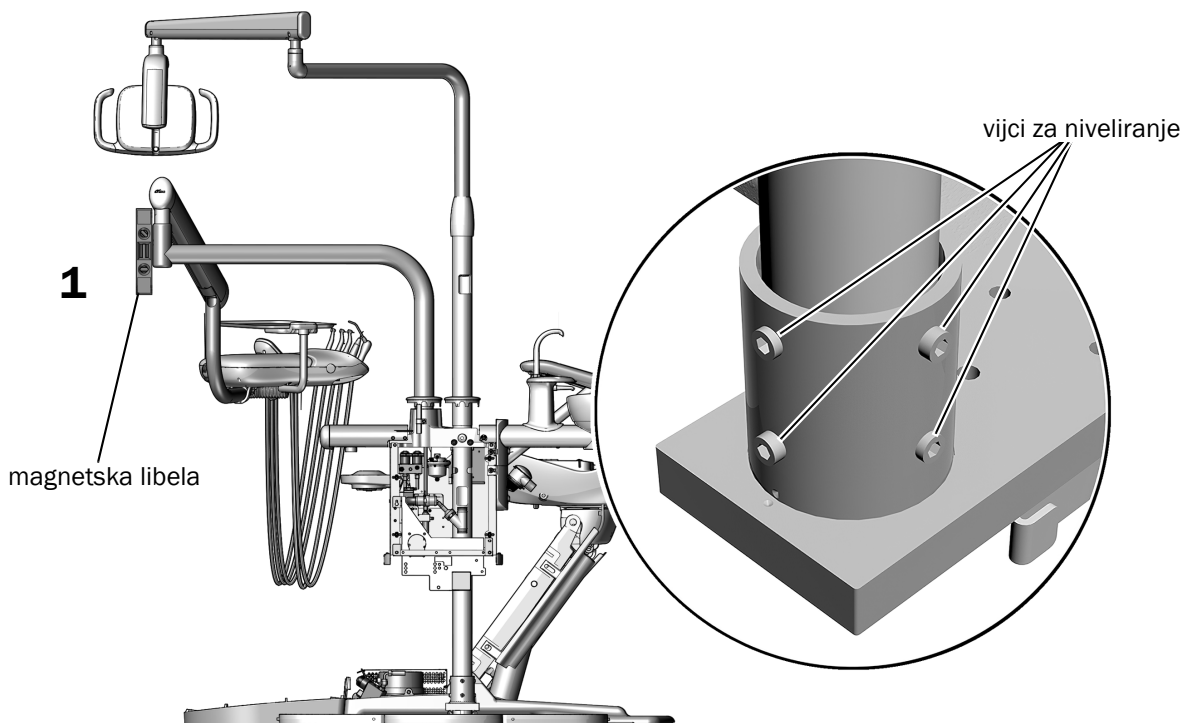
Niveliranje središnjeg modula

Zadatak 1.

- 1 Postavite stolac, upravljačku glavu i stomatološku lampu u normalni radni položaj za pripadnog stomatologa.



Zadatak 2.



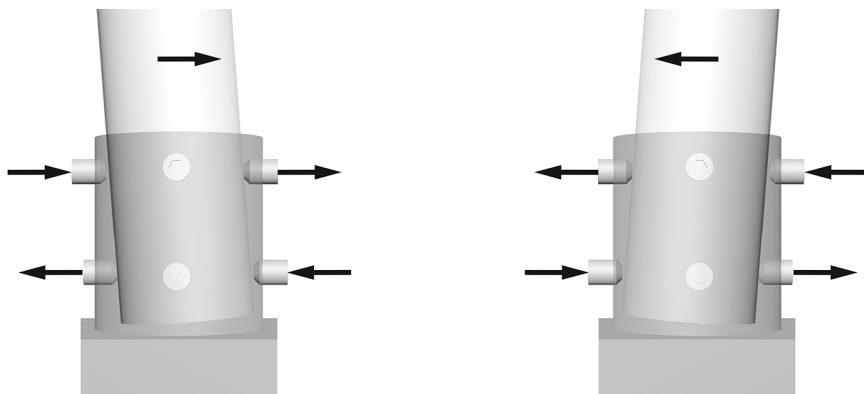
- 1 Postavite magnetsku libelu okomito na produžetak na nepomičnom kraku za liječničku konzolu. Nivelirajte libelu prilagođavajući položaj vijaka za niveliranje u nosaču na bazi stupa.



SAVJET Po potrebi komadićem trake učvrstite libelu na mjestu.

Zadatak 3.

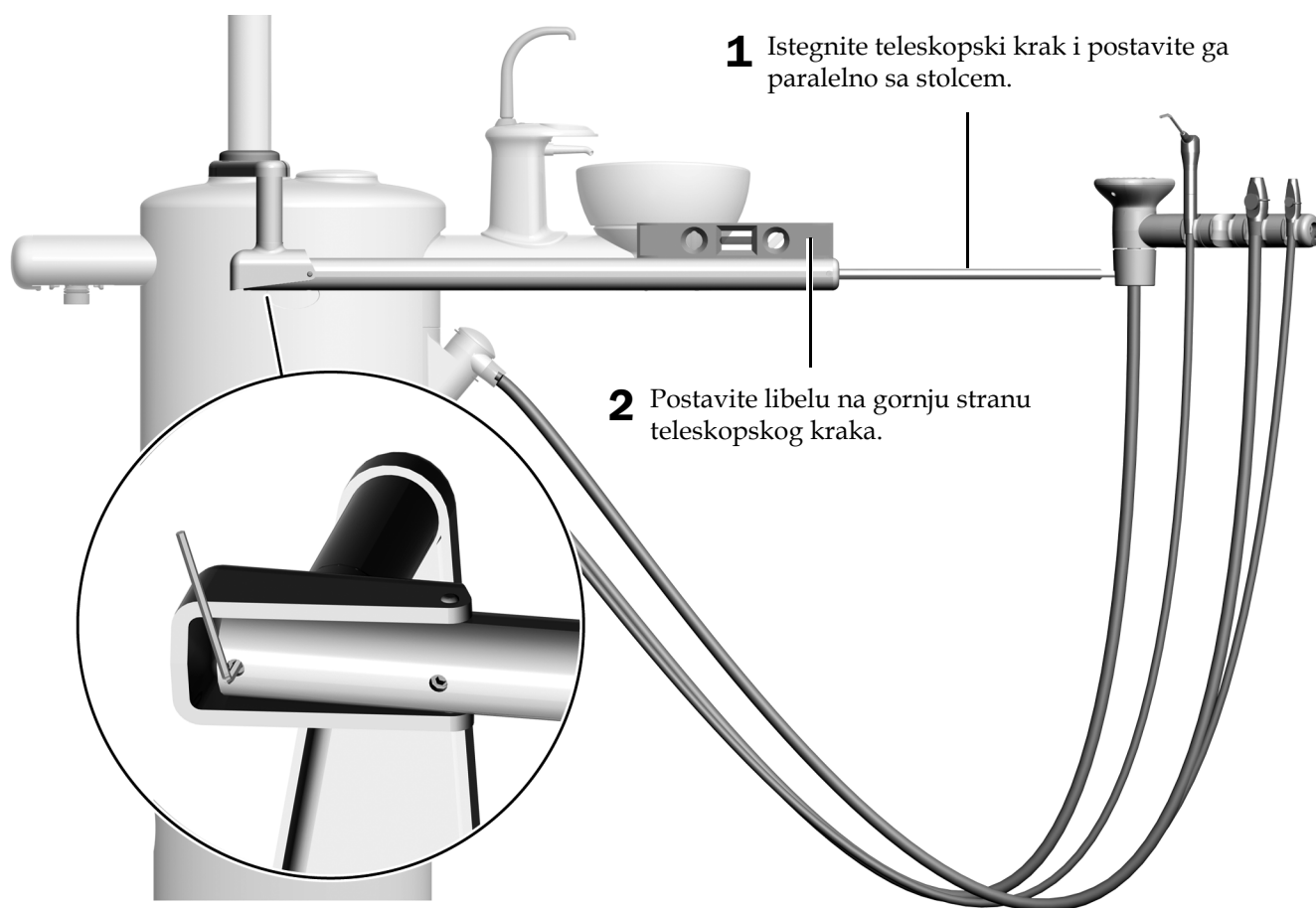
- 1 Da biste promijenili nagib stupa, okrećite vijke za niveliranje na vrhu i dnu nosača u suprotnim smjerovima. Odabir vijaka koje ćete zategnuti ili otpustiti ovisi o smjeru nagiba koji želite korigirati. Vijke za niveliranje zategnite i otpuštajte u parovima.



- 2 Namjestite svih osam vijaka za niveliranje sa svih strana nosača tako da stup bude posve okomit te da nema otklona liječničke konzole.

Zadatak 4.

Niveliranje teleskopskog kraka asistentske jedinice



3 Imbus-ključem nivelirajte krak.

Provjera zazora za posudu pljuvačnice



NAPOMENA Ako imate središnji modul bez pljuvačnice ili ako stolac nema naslon za ruku pokraj pljuvačnice, preskočite ovaj odjeljak i pogledajte odjeljak „Montaža poklopaca“ na str. 61.

Preporučeni alat

- imbus-ključ od 5/16 inča

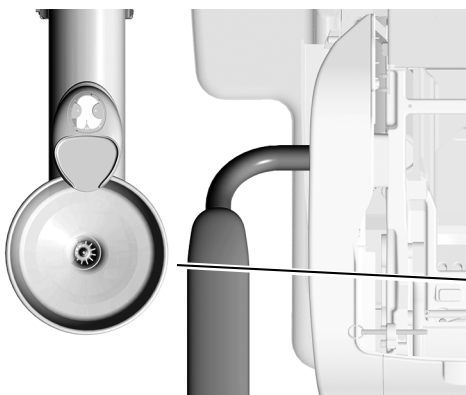
Zadatak 1.

- 1 Skinite posudu pljuvačnice.
- 2 Stavite orijentir za određivanje položaja na držač posude pljuvačnice s jezičcem okrenutim prema gornjem dijelu stolca i fiksirajte ga postavljanjem umetka od spužve u njegovo središte.
- 3 Rasklopite orijentir za određivanje položaja.
- 4 Podignite i spustite stolac da biste se uvjerali da između orijentira za određivanje položaja i naslona za ruku postoji zazor, ali ne i razmak. (Uz razmak poklopac središnjeg modula možda se neće moći pravilno postaviti.)



UPOZORENJE Da bi se zajamčio odgovarajući zazor između posude pljuvačnice i naslona za ruku, orijentir za određivanje položaja ne smije prelaziti preko naslona za ruke.

- Ako je potrebno prilagoditi zazor, prijedite na odjeljak Zadatak 2.
- Ako je zazor odgovarajući, pogledajte odjeljak „Montaža poklopaca“ na str. 61.



Rasklopite orijentir za određivanje položaja.

Između orijentira za određivanje položaja i naslona za ruku mora postojati zazor, ali ne i razmak.

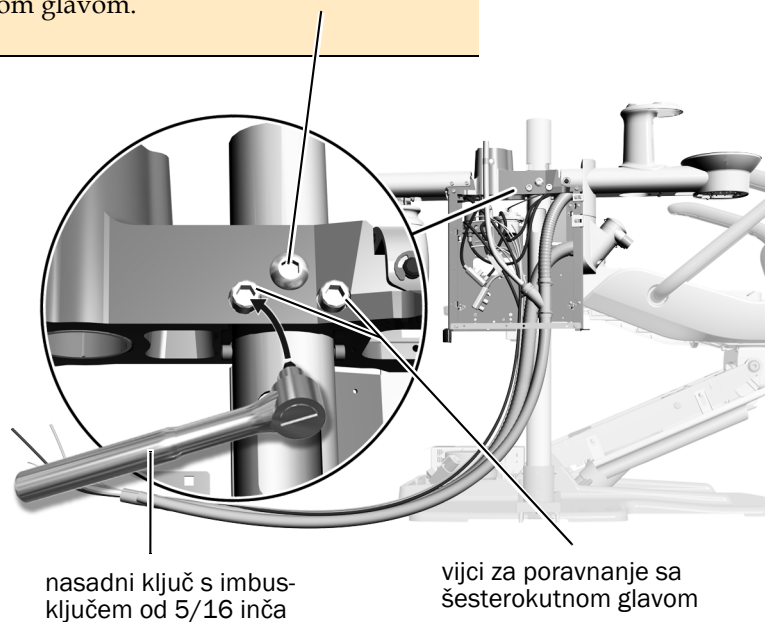


SAVJET Ako nemate orijentir za određivanje položaja, izmjerite 29 mm (1-1/8 inča) između ruba posude i naslona za ruku.

Zadatak 2.

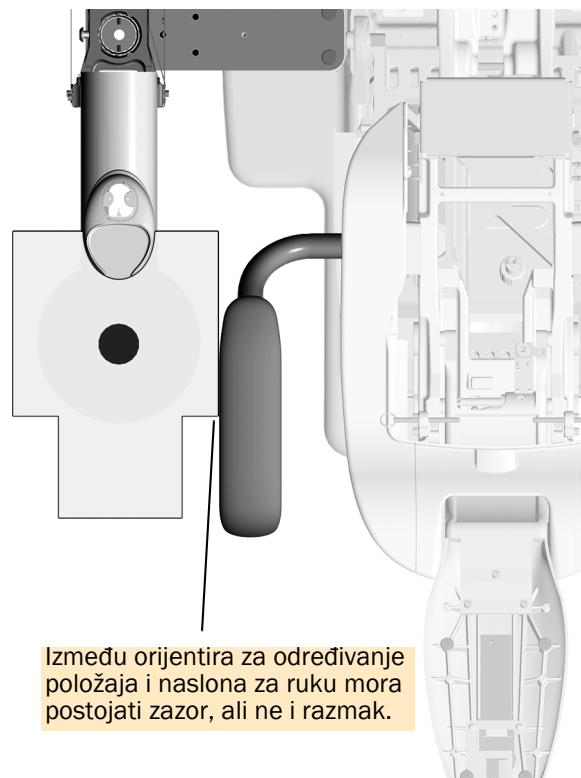
NAPOMENA Nemojte otpuštati vijak sa zaobljenom glavom.

- 1** Ako sustav obuhvaća liječničku konzolu i lampu, postavite ih iznad središnjeg modula.
- 2** Uz pomoć imbus-ključa prilagodite vijke za poravnanje sa šesterokutnom glavom. Otpustite jedan vijak i zategnite drugi da bi se kraj s otpuštenim vijkom zakrenuo prema stolcu.
- 3** Nastavite prilagođavati vijke dok ne postignete položaj u kojem postoji zazor između orijentira za određivanje položaja i naslona za ruku, ali ne i razmak.

**Zadatak 3.**

- 1** Podignite i spustite stolac da biste se uvjerali da između orijentira za određivanje položaja i naslona za ruku postoji zazor, ali ne i razmak.

Ako zazor između orijentira i naslona za ruku nije odgovarajuć, ponovite zadatak Zadatak 2.
- 2** Provjerite je li središnji modul niveliran. Ako ga je potrebno prilagoditi, dovršite korake u odjeljku „Niveliranje središnjeg modula” na str. 53.
- 3** Skinite i bacite orijentira za određivanje položaja i umetak.
- 4** Vratite posudu pljuvačnice njezino mjesto.



Rad s dodirnom kontrolom

Pogledajte odjeljak za onu vrstu sučelja dodirne kontrole koja se koristi u vašem sustavu.

Upravljanje pljuvačnicom putem upravljačke pločice CP5i/CP5	58
Upravljanje pljuvačnicom putem dodirne pločice A-dec 300 Deluxe/Standard	59
Upravljanje montiranim modulima	60



NAPOMENA Simboli i ikone na dodirnoj kontroli vlasništvo su tvrtke A-dec, Inc.

Upravljanje pljuvačnicom putem upravljačke pločice CP5i/CP5



Upute o dodirnom zaslonu i upravljačkoj pločici potražite u dokumentu *Upute za upotrebu dodirnih pločica i dodirnih zaslona A-dec* (kat. br. 86.0857.38) na stranici a-dec.com/touchscreen-manual.



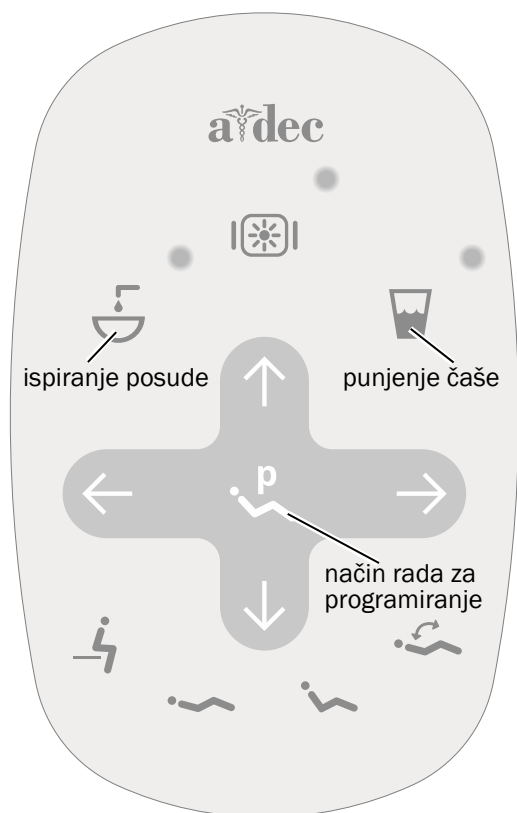
Za konfiguriranje značajki koje se odnose na povezivanje pogledajte *Upute za upotrebu za A-dec+™* (kat. br. 86.1030.38) na stranici a-dec.com/connectivity-manual.



Upravljanje pljuvačnicom putem dodirne pločice A-dec 300 Deluxe/Standard







NAPOMENA Simboli i ikone na dodirnoj kontroli vlasništvo su tvrtke A-dec Inc.



Prikazana je standardna dodirna pločica

Uključivanje/isključivanje punjenja čaše i ispiranja posude


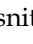

Putem ikona na dodirnoj pločici ili tipki na pljuvačnici možete upravljati funkcijama punjenja čaše i ispiranja posude.

Ikona/funkcija	Radnje/mogućnosti
Punjenje čaše dodirna pločica  pljuvačnica 	Upravlja protokom vode iz pljuvačnice u čašu. <ul style="list-style-type: none"> • Pritisnite jedanput za rad s mjerenjem vremena. Gotova je tvornička postavka 2,5 sekunde punjenja. • Pritisnite i držite za ručno upravljanje.
Ispiranje posude dodirna pločica  pljuvačnica 	Daje vodu za ispiranje posude pljuvačnice. <ul style="list-style-type: none"> • Pritisnite za rad s mjerenjem vremena. Gotova je tvornička postavka 30 sekundi ispiranja. • Pritisnite dvaput za kontinuiran protok, a zatim jedanput za zaustavljanje protoka. • Pritisnite i držite za ručno upravljanje. Pustite da biste zaustavili protok.

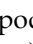
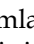

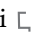
Prilagodba vremena punjenja čaše i ispiranja posude

Vrijeme punjenja čaše i ispiranja posude mogu se odrediti putem dodirne pločice ili pljuvačnice.

Prilagodba vremena putem dodirne pločice

1. Pritisnite i držite  na dodirnoj pločici. Pustite tipku kad začujete zvučni signal.
2. U roku od pet sekundi pritisnite i držite  ili  za željeno vrijeme.
3. Tri zvučna signala naznačuju spremanje nove postavke.

Prilagodba vremena putem pljuvačnice

1. Pritisnite i držite  i  ispod mlaznice za punjenje čaše. Pustite tipku kad začujete zvučni signal.
2. U roku od pet sekundi pritisnite i držite  ili  za željeno vrijeme.
3. Tri zvučna signala naznačuju spremanje nove postavke.

Upravljanje montiranim modulima

Postavke dodirnih kontrola za module sustava potražite u uputama za montažu koje se isporučuju uz pripadnu opremu.

Testiranje sustava

Po dovršenju montaže središnjeg i ostalih modula poslužite se sljedećim popisom za provjeru da biste testirali sustav.

Tehnički elementi

- Tlak zraka reguliran je na 552 kPa (5,52 bara).
- U podnom kućištu nema zraka ni curenja vode.
- Cjevčice i spojevi nisu presavijeni te u njima nema zraka ni curenja vode.
- Višak cjevčica i žica namotan je i odložen podalje od pokretnih dijelova.

Asistentska jedinica, pljuvačnica i punjenje čaše

- Vakuum/usis postavljen je prema sljedećim specifikacijama:
 - **vlažni vakuum:** 34 ± 7 kPa (10 \pm 2 inča stupca žive), minimalno 255 sl/min (9 SCFM)
 - **suh/polusuh vakuum:** $16 \pm 3,5$ kPa (4,5 \pm 1 inča stupca žive), minimalno 340 sl/min (12 SCFM)
- Tipke štrcaljki za zrak i vodu funkcioniraju bez poteškoća.
- Ventili na HVE-u i aspiratoru sline nesmetano se kreću.
- Vrijeme punjenja čaše pravilno je postavljeno.
- Obrazac protoka u pljuvačnici učinkovito ispire posudu i ona se pravilno prazni.
- Kraj ventilacijske cjevčice pljuvačnice nalazi se 13 mm (1/2 inča) iznad okvira središnjeg modula.
- Postoji zazor od 29 mm (1-1/8 inča) između posude pljuvačnice i naslona za ruku.

Dodatni moduli

Popise za provjeru za dodatne module, kao što su liječnička konzola ili stomatološka lampa, potražite u uputama za montažu koje se isporučuju uz pripadnu opremu.

Montaža poklopaca



UPOZORENJE Opasnost od strujnog udara. Prilikom skidanja i vraćanja poklopaca na njihovo mjesto pripazite da ne oštetite žice ili cjevčice. Provjerite jesu li poklopci čvrsto postavljeni nakon što ih vratite na njihovo mjesto.



NAPOMENA Prije montaže poklopaca prilagodite i testirajte sustav. Pogledajte „Rad s dodirnom kontrolom“ na str. 58.



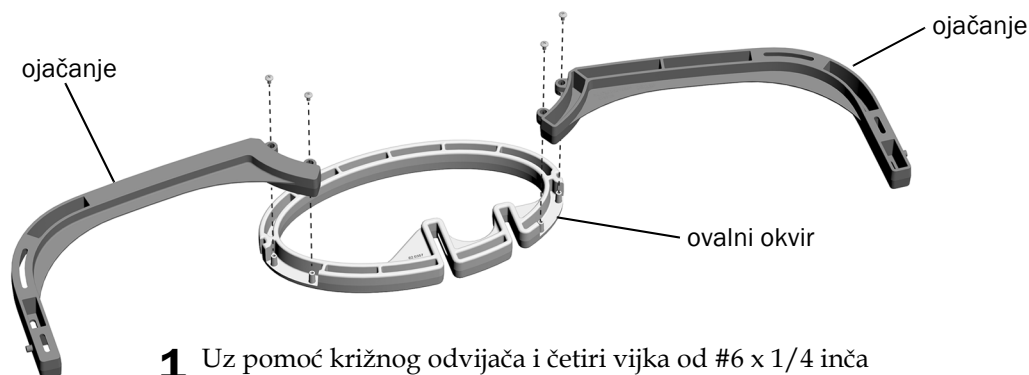
NAPOMENA Ako ste povezali dodatni AVS, prijedite na 3. zadatak na str. 63.

Preporučeni alat

- dijagonalna kliješta za rezanje
- križni odvijač
- gumeni čekić

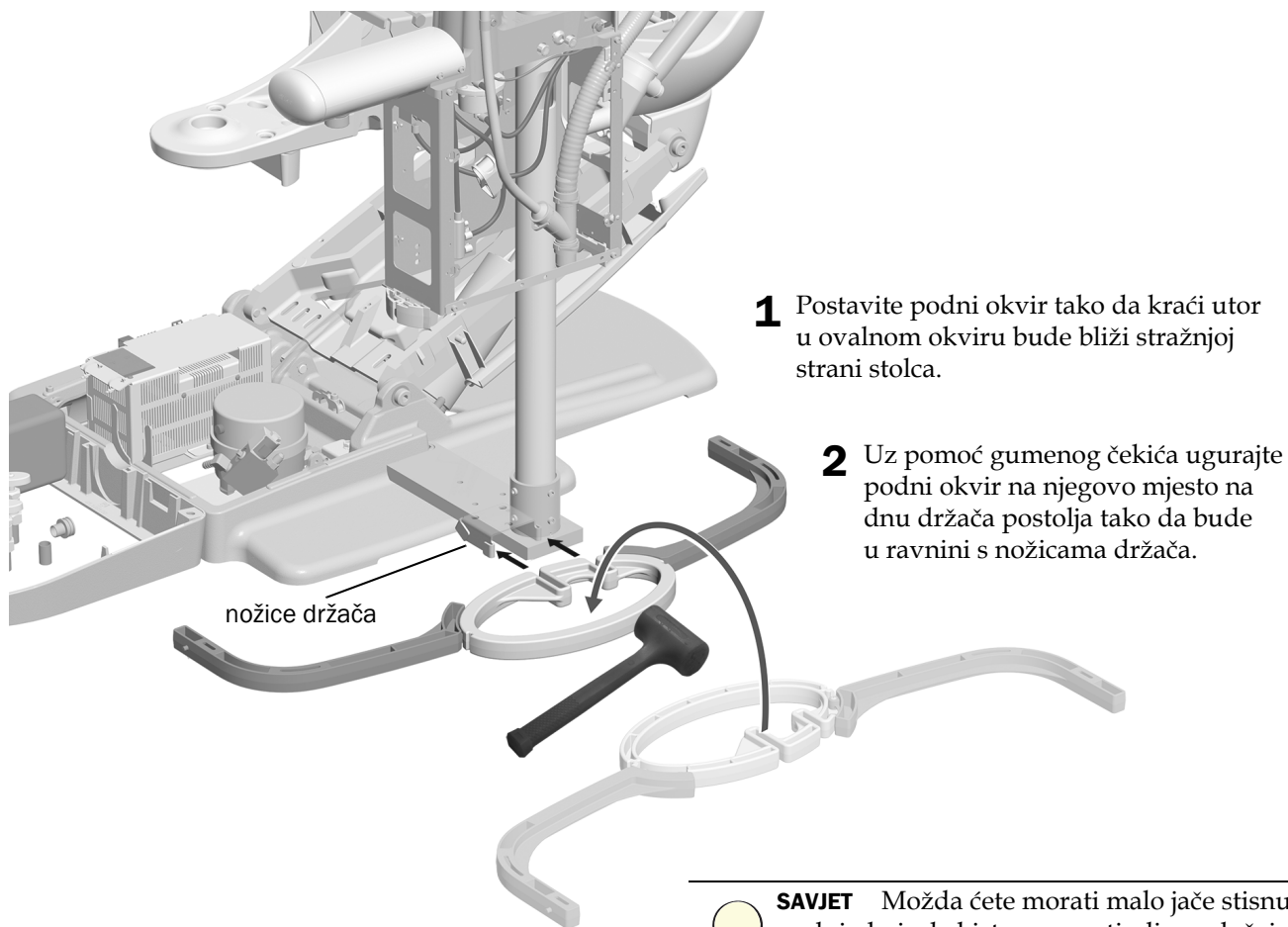
Montaža poklopaca držača postolja i omotača spone

Zadatak 1.



- 1** Uz pomoć križnog odvijača i četiri vijka od #6 x 1/4 inča pričvrstite ojačanja za ovalni okvir.

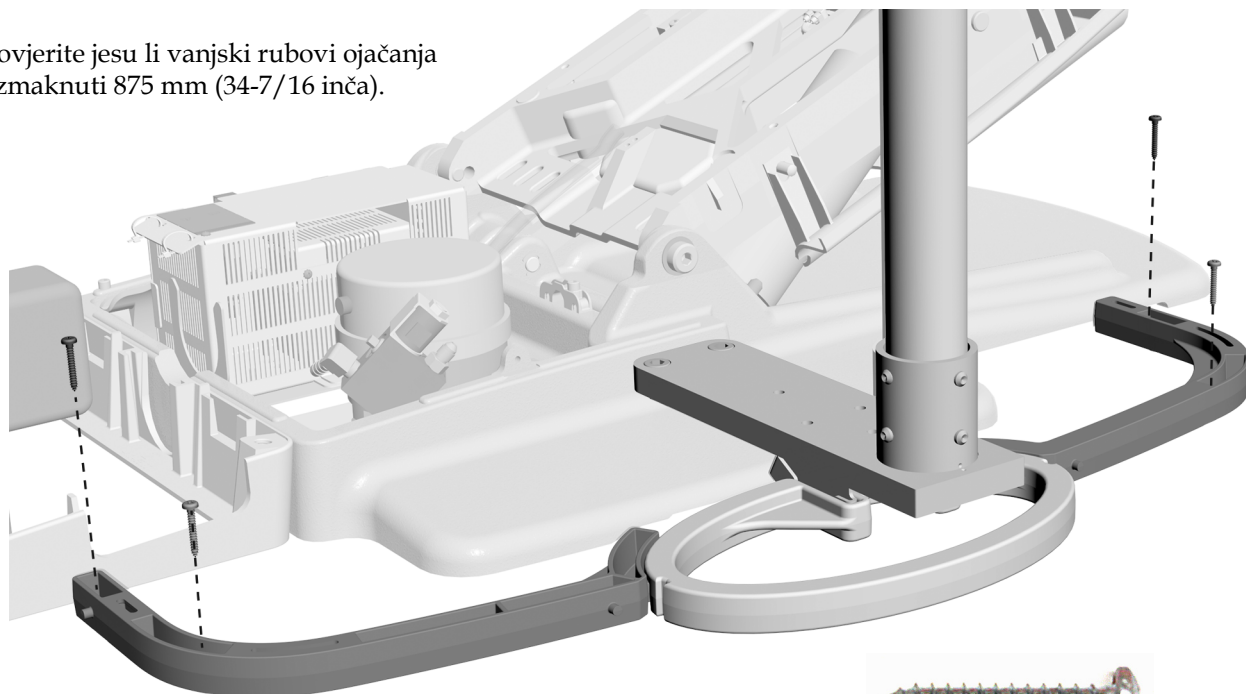
Zadatak 2.



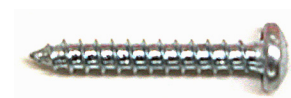
SAVJET Možda ćete morati malo jače stisnuti podni okvir da biste ga montirali u položaj u ravni s nožicama držača.

Zadatak 3.

- 1** Provjerite jesu li vanjski rubovi ojačanja razmaknuti 875 mm (34-7/16 inča).

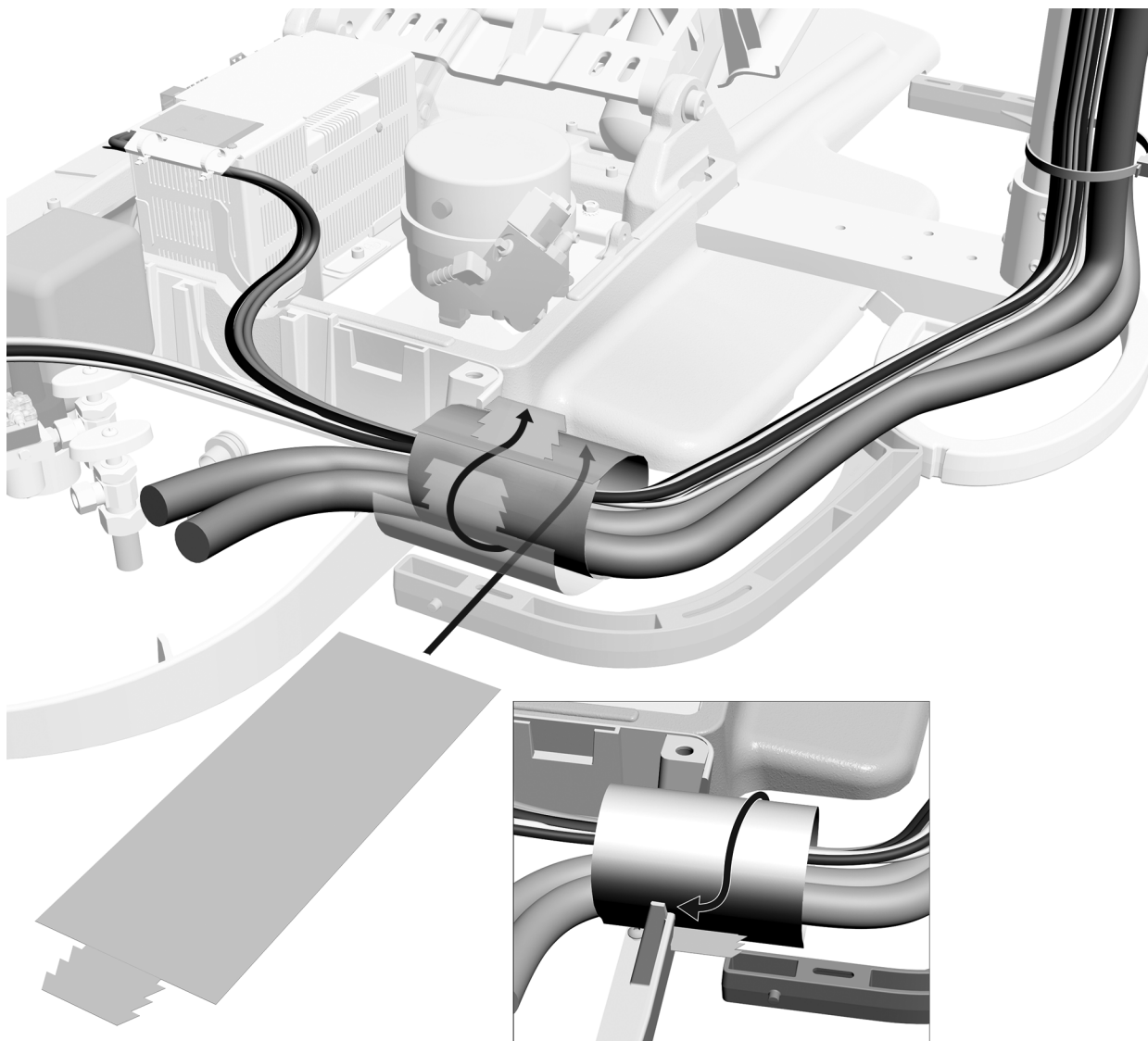


- 2** Uz pomoć križnog odvijača i četiri vijka od #10 x 1-1/4 inča fiksirajte podni okvir za pod.



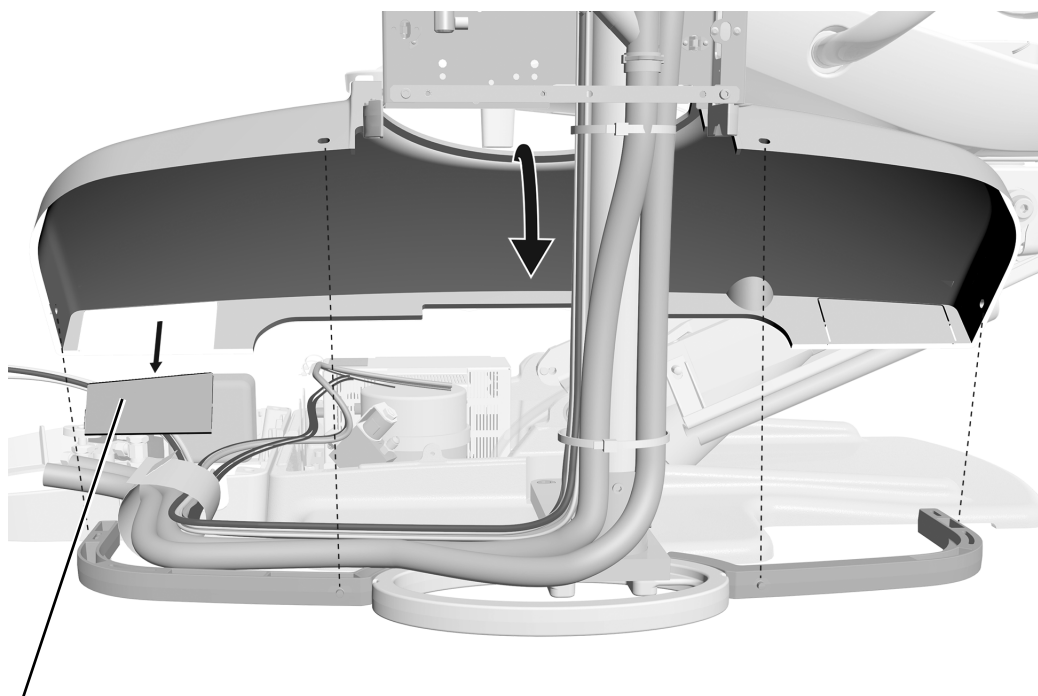
Stvarna veličina podnih vijaka

Zadatak 4.



- 1** Na otvoru podnog kućišta omotajte kabele i cjevčice središnjeg modula plastičnim omotačem (sa sivom stranom okrenutom prema van). Fiksirajte omotač i okrenite šav prema podu.
- 2** Pomaknite plastični omotač tako da bude centriran na rubu okvira podnog kućišta.

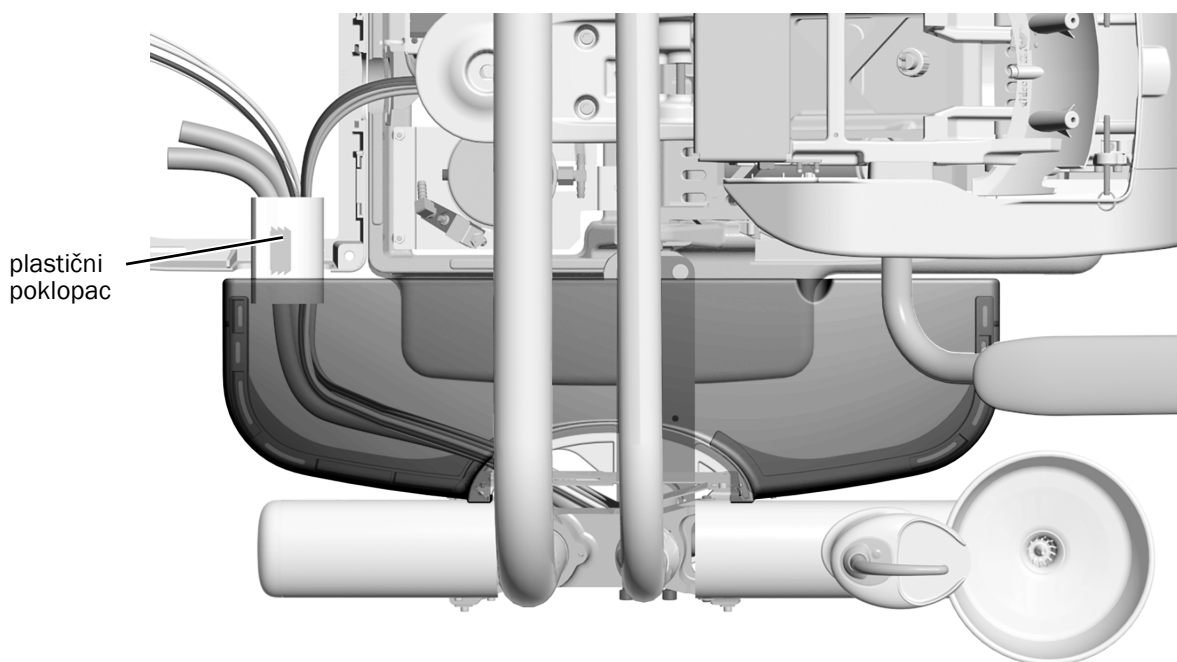
Zadatak 5.



1 Na poklopcu držača postolja uklonite priključak tako da cjevčice mogu prolaziti ispod poklopca u podno kućište.

2 Poklopac držača postolja postavite u izbočenja na podnom okviru.

Zadatak 6.



1 Provjerite nalaze li se ispod plastičnog poklopca u dijelu između poklopca držača postolja i podnog kućišta kabeli i cjevčice.

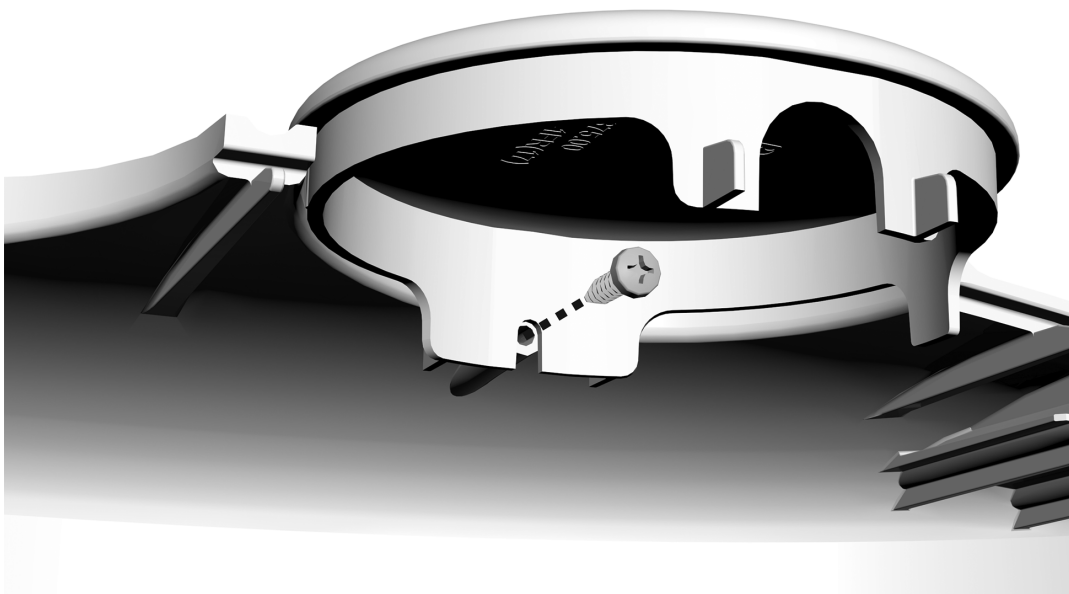
Montaža poklopaca za module kojih nema

Ako sustav nema liječničku konzolu, stomatološku lampu ili monitor, montirajte poklopce na otvore za stupove tih modula.

Ako sustav nema liječničku konzolu, stomatološku lampu ili monitor, montirajte poklopce na otvore za stupove tih modula:

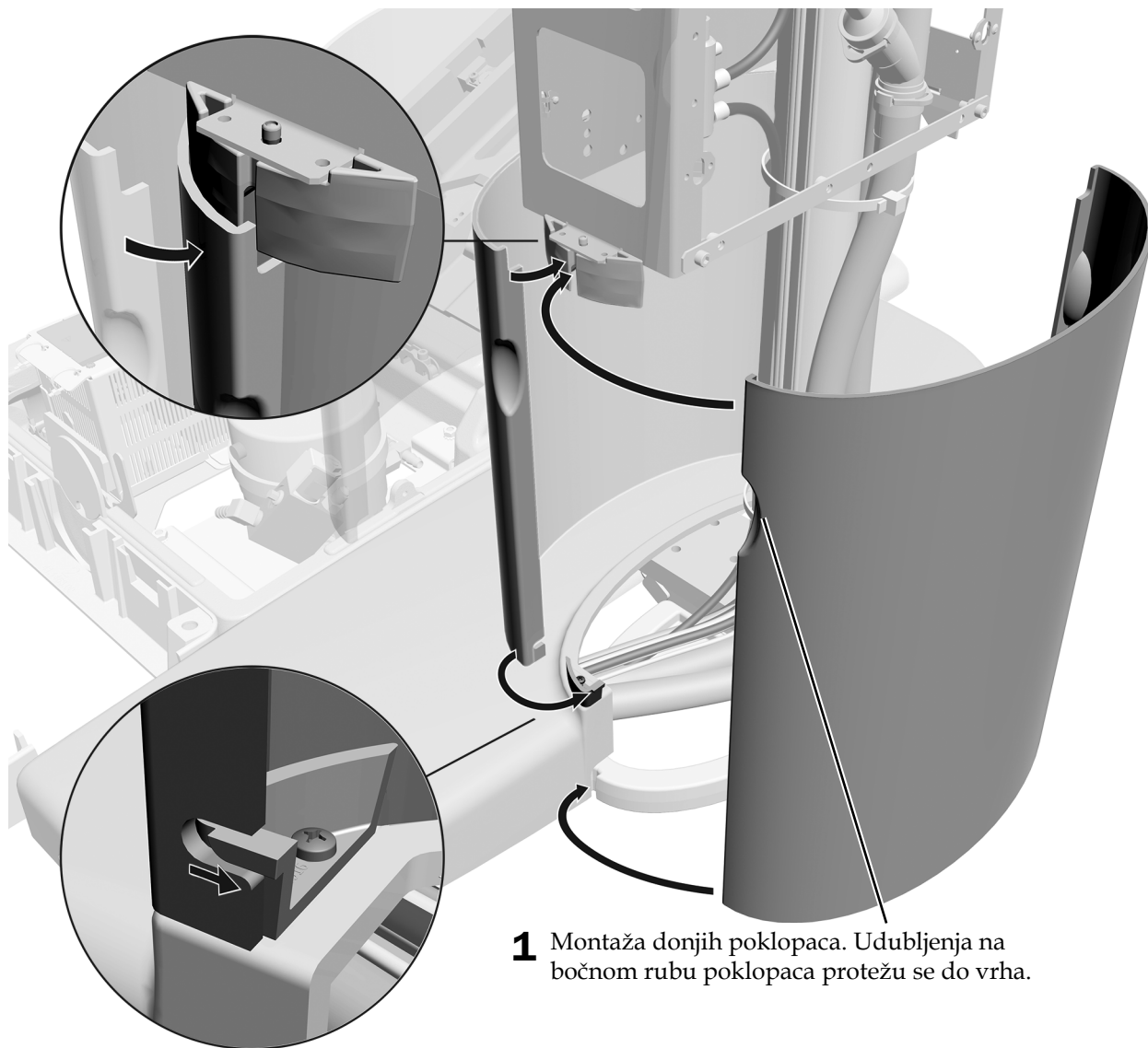
- **Otvori na stupu sa središnjim modulom:** uz pomoć križnog odvijača i vijka od 6-19 x 1,2 inča pričvrstite poklopac za otvor na poklopac središnjeg modula koji nema dijagram protoka.
- **Međustup:** ako je sustav opremljen monitorom montiranim na međustup, ali ne i stomatološkom lampom, utisnite poklopac za otvor u završetak međustupa.
- **Spojnicu asistentske jedinice:** ako je sustav opremljen asistentskom jedinicom na teleskopskom kraku, ali ne i liječničkom konzolom, utisnite poklopac za otvor u završetak spojnice.

poklopac za otvore na stupu sa središnjim modulom



Montaža poklopaca središnjeg modula

Zadatak 1.



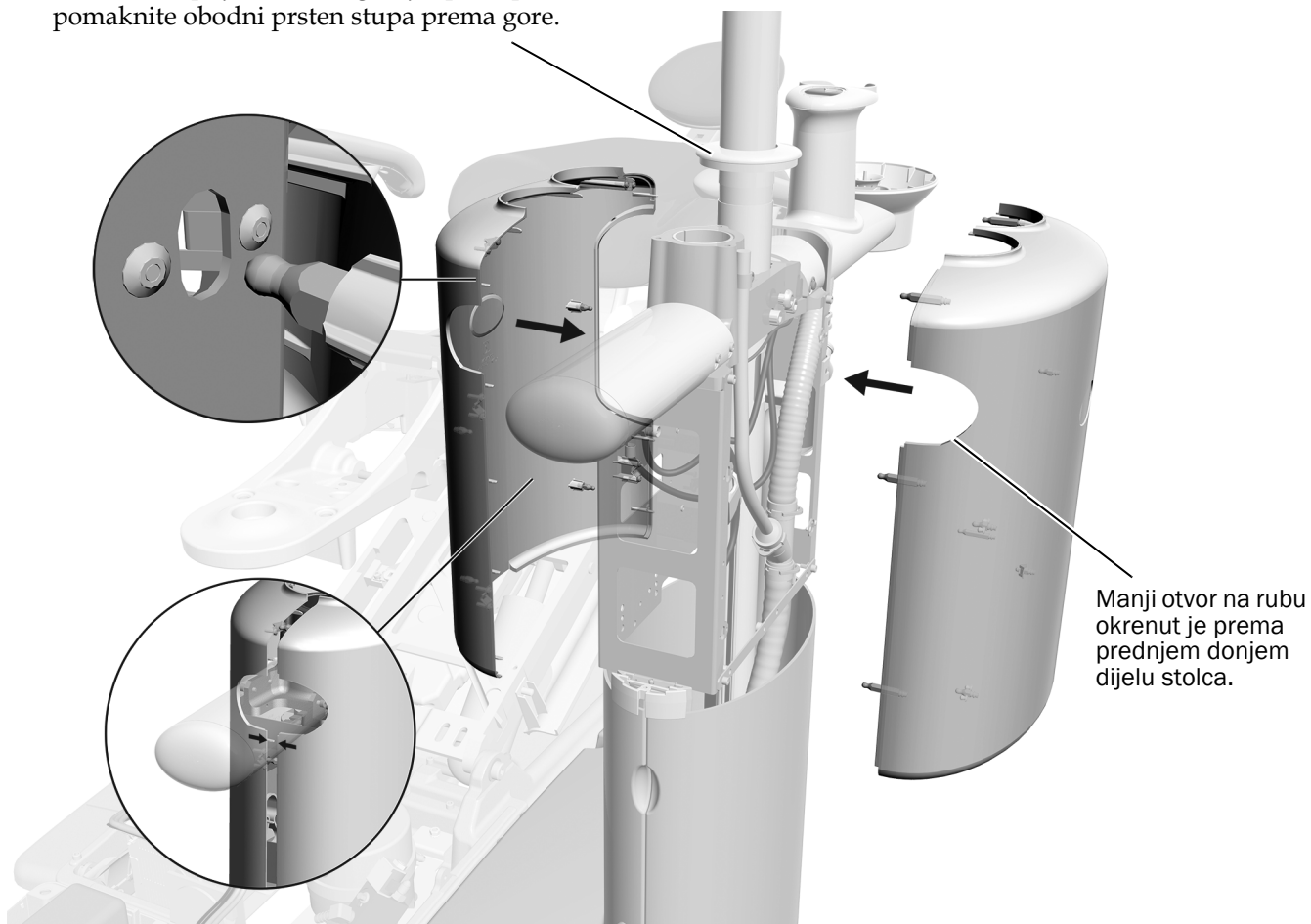
- 1** Montaža donjih poklopaca. Udubljenja na bočnom rubu poklopaca protežu se do vrha.



SAVJET Ako donji poklopci nisu pravilno poravnani, provjerite zazor između pljuvačnice i naslona za ruku. Razmak između orijentira za određivanje položaja i naslona za ruku može dovesti do neodgovarajućeg poravnania donjih poklopaca. Pogledajte „Provjera zazora za posudu pljuvačnice” na str. 56.

Zadatak 2.

- 1 Ako sustav obuhvaća stomatološku lampu ili nosač za monitor, prije montaže gornjih poklopaca pomaknite obodni prsten stupa prema gore.



- 2 Postavite poklopce na odgovarajuće strane središnjeg modula. Manji otvor na rubu okrenut je prema prednjem donjem dijelu stolca.
- 3 Pričvrstite gornje poklopce za okvir središnjeg modula. Umetnite male nastavke na poklopcima u otvore na okviru, a veće nastavke na jednom od poklopaca u priključke na drugom poklopcu.
- 4 Ako sustav obuhvaća stomatološku lampu ili nosač za monitor, pomaknite obodni prsten prema dolje na poklopac središnjeg modula.

Sljedeći korak Pogledajte odjeljak *Postavljanje presvlaka* u dokumentu *Upute za montažu stomatološkog stolca A-dec 311* (kat. br. 86.0921.38).

Dodatak: Montaža zračnog vakuumskog sustava (AVS-a)

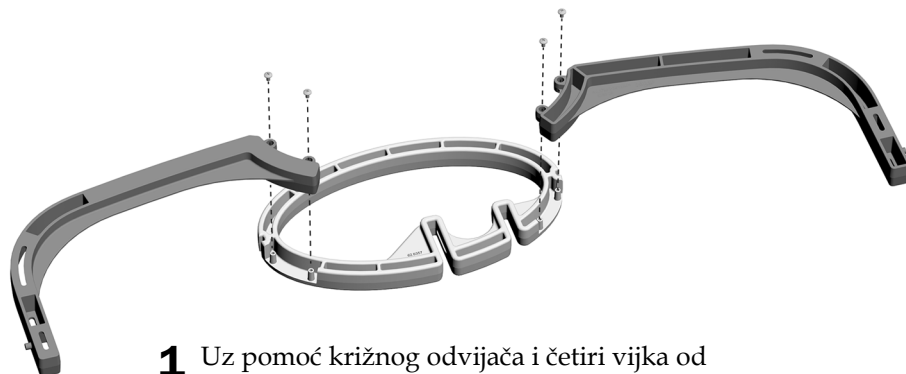
Zračni vakuumski sustav (AVS) proizvodi vakuum uz opskrbu zrakom pri minimalno 483 kPa (4,83 bara) kada središnji vakuumski sustav nije dostupan. Osim toga, on odvaja vlagu i zrak koji protječu kroz sustav i izbacuje ih kroz odvod i izlaz zraka.

Preporučeni alat

- imbus-ključevi od 5/64 i 7/64 inča
- križni odvijač
- kombinirani ključ od 1/4 inča

Montaža podnog okvira i spremnika separatora tekućine

Zadatak 1.



- 1** Uz pomoć križnog odvijača i četiri vijka od #6 x 1/4 inča pričvrstite zakrivljena ojačanja za ovalni podni okvir.

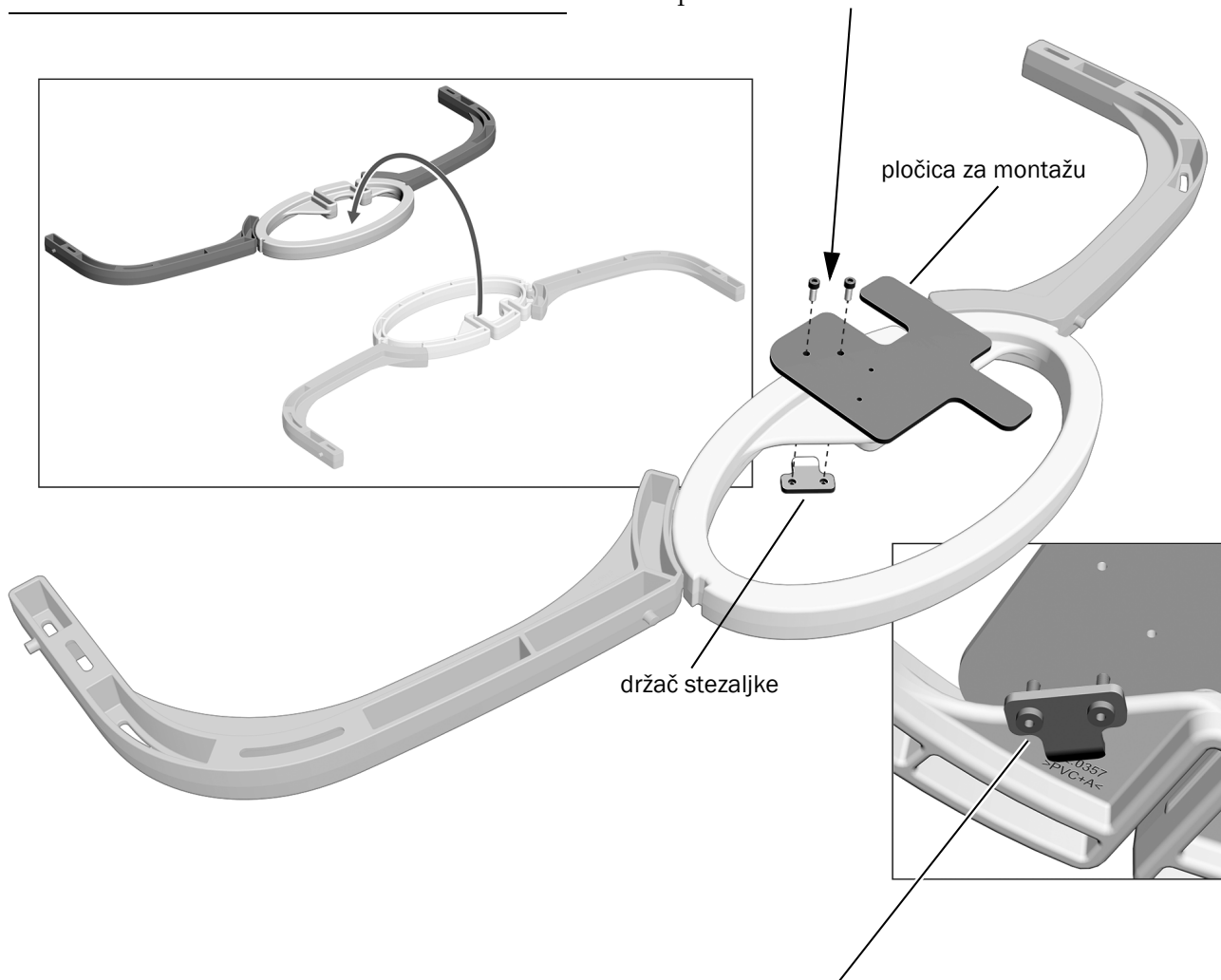
Stvarna veličina
vijaka ojačanja

Zadatak 2.



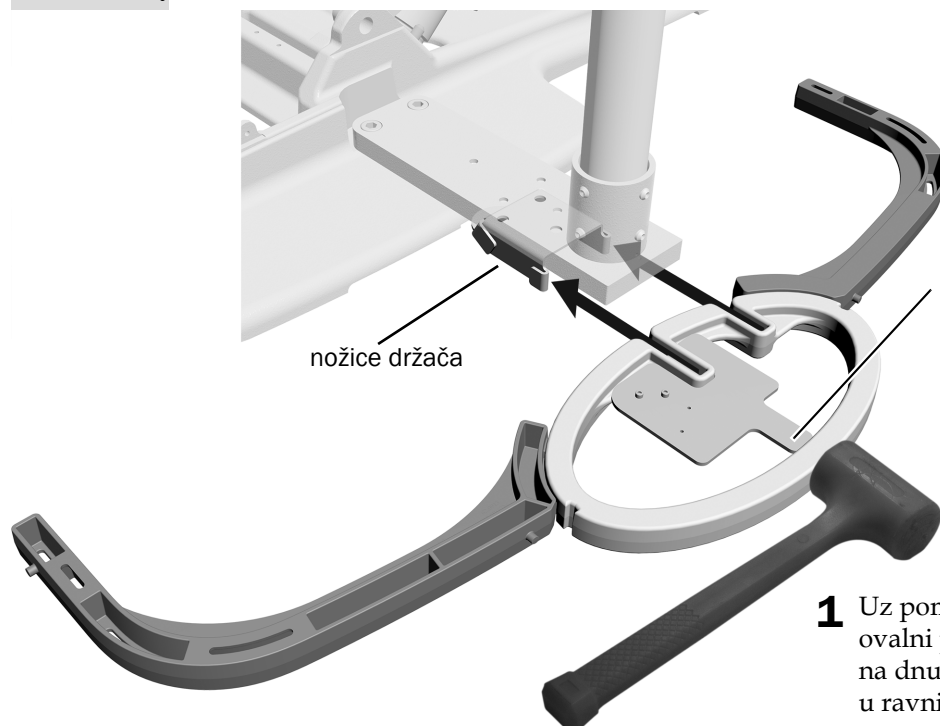
NAPOMENA Po potrebi okrenite podni okvir tako da njegova otvorena strana bude uz stolec.

1 Uz pomoć dva vijka od 6-32 x 5/8 inča fiksirajte držač stezaljke za pločicu za montažu. Vijke ostavite otpuštene.



2 Postavite pločicu za montažu i držač stezaljke na ovalni okvir. Zaobljeni dio držača stezaljke mora biti okrenut prema ovalnom dijelu. Pritegnite vijke da biste fiksirali pločicu za montažu tako da se ne pomiče.

Zadatak 3.



NAPOMENA Ručicu pločice za montažu potrebno je postaviti unutar ovalnog okvira.

- 1 Uz pomoć gumenog čekića ugurajte ovalni podni okvir na njegovo mjesto na dnu držača postolja tako da bude u ravnini s nožicama držača.



SAVJET Možda ćete morati malo jače stisnuti podni okvir da biste ga montirali u položaj u ravnini s nožicama držača.

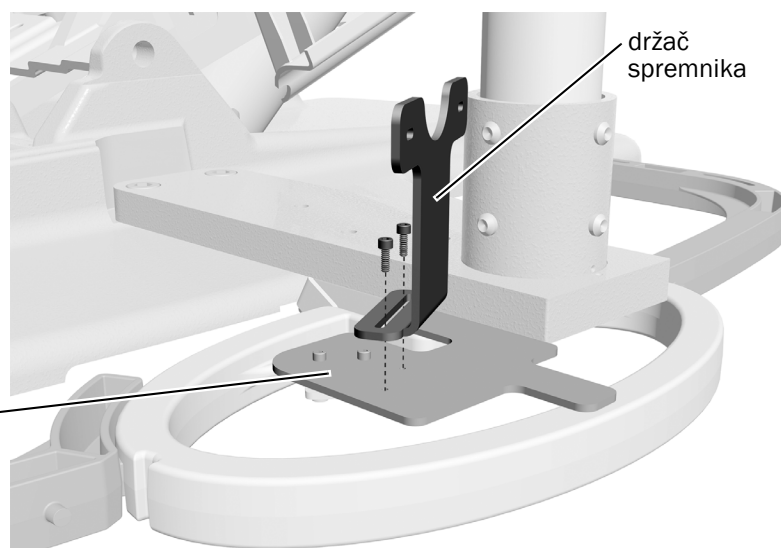
Zadatak 4.

- 1 Uz pomoć imbus-ključa labavo pritegnite držač spremnika za pločicu za montažu.



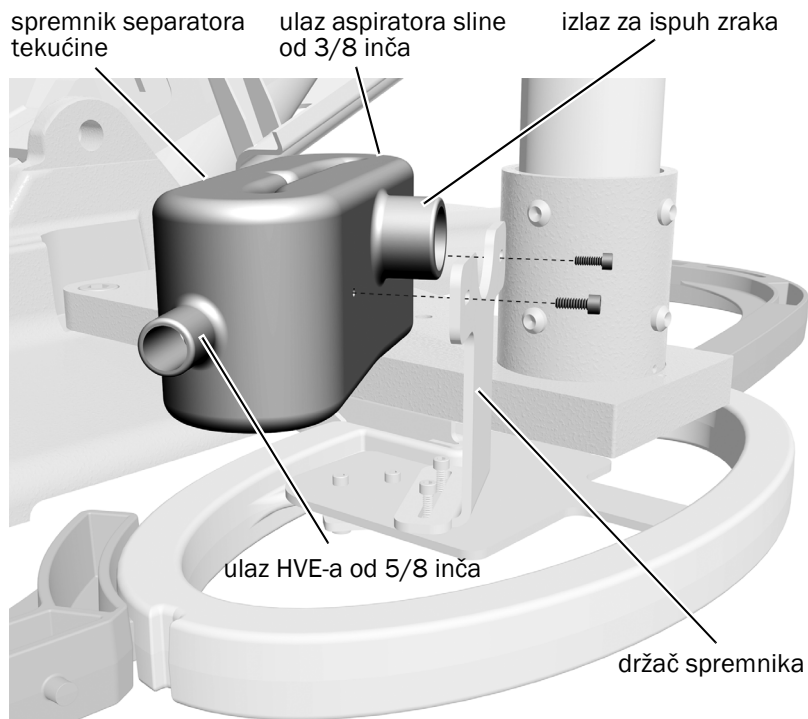
SAVJET Labavo pričvrstite držač tako da možete prilagoditi njegov položaj nakon što pričvrstite spremnik separatora tekućine.

pločica za montažu



Zadatak 5.

- 1** Uz pomoć imbus-ključa i dva vijka sa zaobljenom glavom od 6-32 x 3/8 inča labavo pričvrstite spremnik separatora tekućine za držač spremnika.
- 2** Prilagodite položaj spremnika separatora tekućine i držača tako da na oba kraja ostavite dovoljno prostora za cjevčice HVE-a i aspiratora sline da bi se postigao zazor između donjih poklopaca (koji su priljubljeni uz ovalni okvir).
- 3** Kada postavite spremnik i držač, imbus-ključem pritegnite vijke kojima se držač pričvršćuje za pločicu za montažu.
- 4** Imbus-ključem pritegnite vijke kojima se spremnik pričvršćuje za nosač.



Priključivanje ispuha zraka i cjevčica

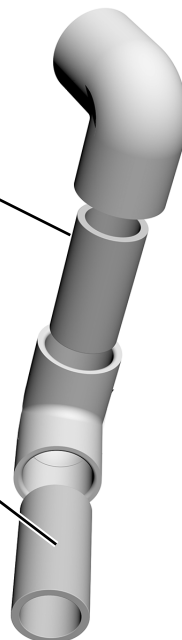
Zadatak 1.

- 1** Da biste sastavili sklop ispuha zraka, poveznikom povežite dva koljena.



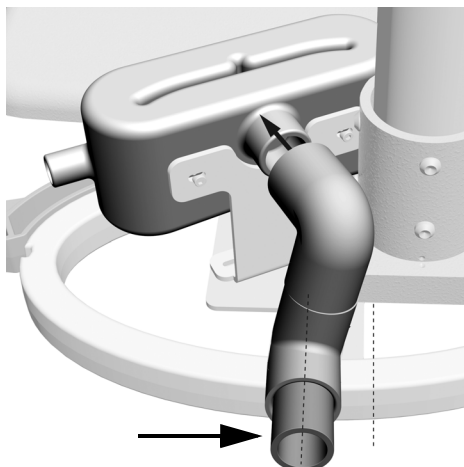
NAPOMENA Između koljena i poveznika nemojte upotrebljavati Loctite®.

- 2** Umetnite poveznik u jedno od koljena.



Zadatak 2.

- 1 Priključite sklop koljena na izlaz za ispuh zraka.
- 2 Namjestite sklop ispuha zraka tako da se njegov kraj nalazi okomito u odnosu na ovalni podni okvir.



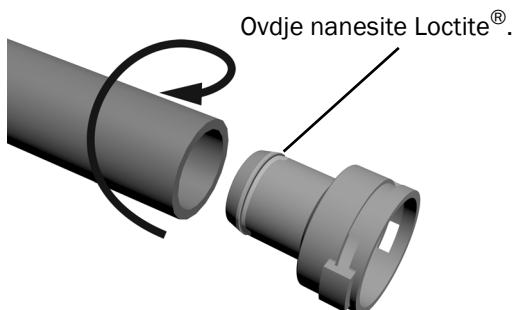
Zadatak 3.

- 1 Provedite odvodne cjevčice pljuvačnice iznad sklopa ispuha zraka i ispod ulaza HVE-a.

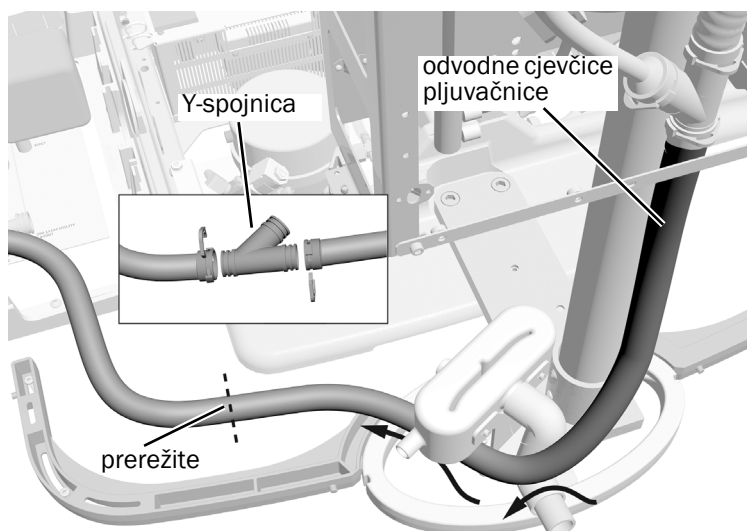


SAVJET Neka cjevčice budu što kompaktnije tako da bi se donji poklopci mogli postaviti na središnji modul.

- 2 Skinite kopče kojima se tri prilagodnika pričvršćuju za tijelo Y-spojnice. Skinite prilagodnike s Y-spojnice.
- 3 Postavite Y-spojnicu na prednji rub osnovne ploče stolca i prerežite odvodne cjevčice pljuvačnice tako dođu do gornjeg ogranka Y-spojnice.
- 4 Nanesite Loctite® 411™ oko oboda jednog od prilagodnika.



- 5 Okretanjem pogurnite odvodnu cjevčicu pljuvačnice na prilagodnik.



- 6 Priključite odvodne cjevčice pljuvačnice na Y-spojnicu. Prilagodnik na Y-spojnicu učvrstite pomoću kopče za priključak.
- 7 Priključite priložene cjevčice od 20 mm na prilagodnik Y-spojnice uz pomoć sredstva Loctite® 411™. Učvrstite prilagodnik s Y-spojnicom pomoću kopče priključka.
- 8 Uvedite kraj cjevčice od 20 mm u odvod. Odrežite višak cjevčice.



NAPOMENA Priključite odvod u skladu s lokalnim vodoinstalaterskim propisima.

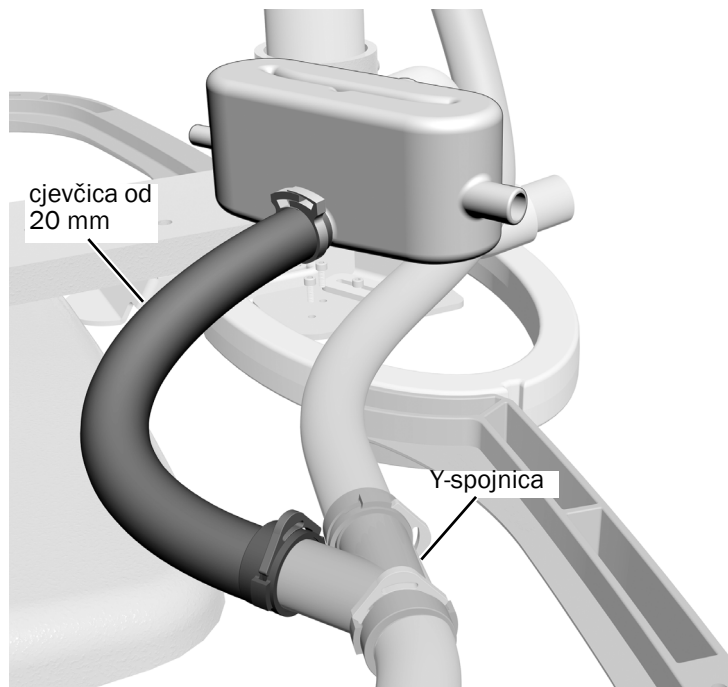
Zadatak 4.

- 1 Priključite preostale cjevčice od 20 mm na odvod separatora tekućine. Učvrstite stezaljku uz pomoć prilagodnika od 20 mm i kliješta.



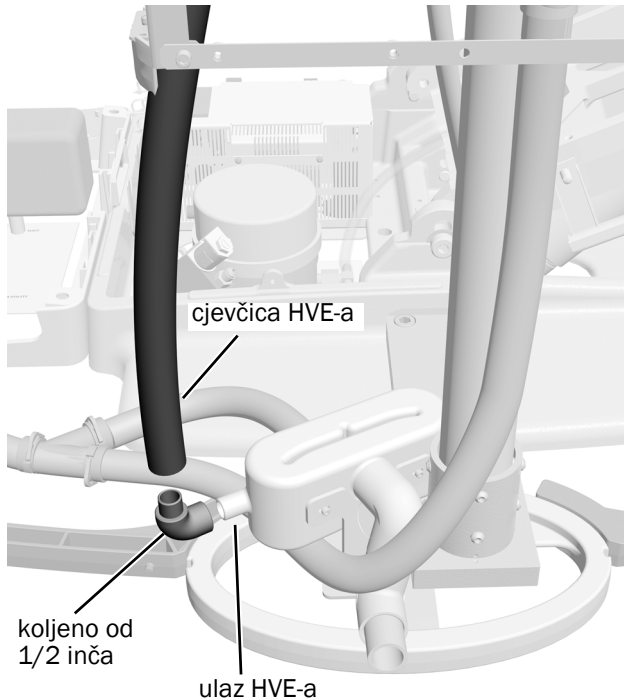
NAPOMENA Sredstvo Loctite® 411™ nezaobilazno je za pričvršćivanje i brtvljenje spojeva odvodnih cjevčica u ovom sustavu.

- 2 Provedite cjevčicu od odvoda separatora tekućine do otvorenog kraja na vrhu Y-spojnice i po potrebi odrežite višak cjevčice.
- 3 Pričvrstite cjevčicu za posljednji prilagodnik Yspojnice uz pomoć sredstva Loctite® 411™.
- 4 Priključite odvodnu cjevčicu separatora tekućine za vrh Y-spojnice. Prilagodnik na Yspojnicu učvrstite pomoću kopče za priključak.



Zadatak 5.

- 1 Provedite cjevčicu HVE-a (od 5/8 inča) do ulaza HVE-a.
- 2 Odrežite višak cjevčice tako da provođenje bude što jednostavnije.
- 3 Uz pomoć sredstva Loctite® 411™ pričvrstite cjevčicu HVE-a za koljeno od 1/2 inča.
- 4 Priključite koljeno od 1/2 inča na ulaz HVE-a na spremniku.



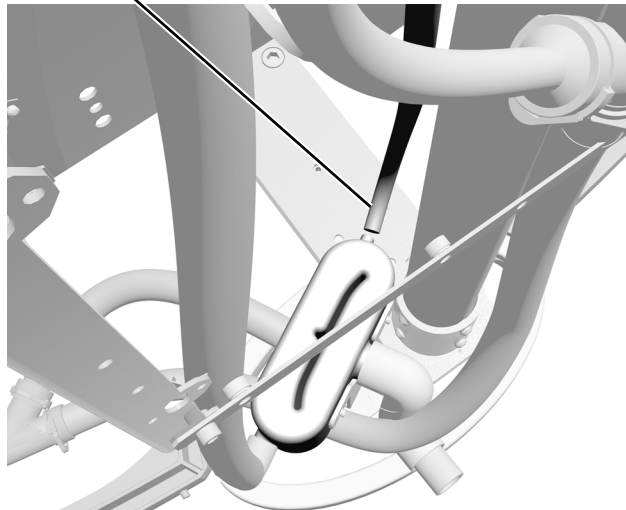
Zadatak 6.

- 1 Priključite cjevčicu aspiratora sline (od 3/8 inča) koja iz AVS-a dolazi do ulaza aspiratora sline.



NAPOMENA Provjerite nema li na cjevčici aspiratora sline pregiba.

cjevčica aspiratora sline



Zadatak 7.

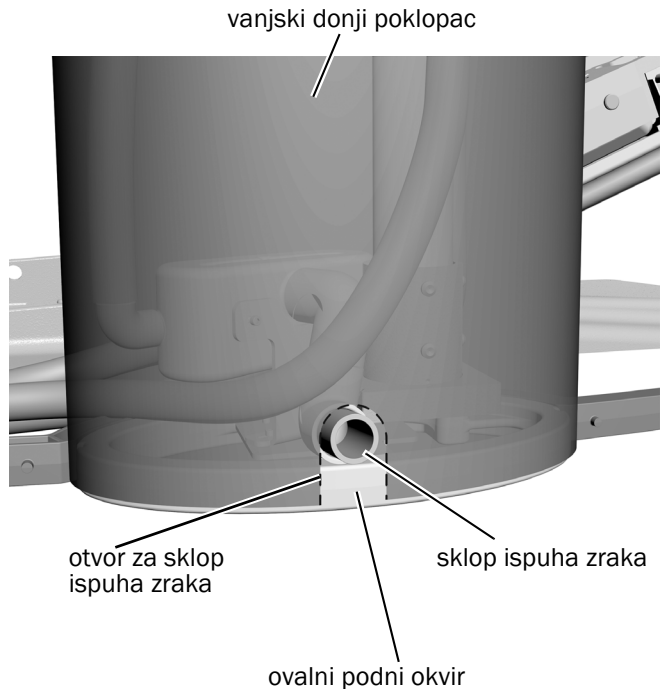


- 1 Kombiniranim ključem od 1/4 inča zamijenite jedan od čepova na filtru zraka / regulatoru priključkom od 5/16 inča.
- 2 Postavite navlaku na kraj žute cjevčice od 5/16 inča koja dolazi iz T-spojnice u zračnom vakuumskom sustavu i priključite je na nazubljeni dio na filtru/regulatoru zraka.

Bilo koji od ovih priključaka zamijenite nazubljenim dijelom.

Zadatak 8.

- 1** Pronađite donji poklopac koji dolazi na vanjsku stranu središnjeg modula. Donji je poklopac tamnosive boje, a vanjski je viši od unutrašnjeg.
- 2** Poklopac okrenite tako da se udubine na bočnim rubovima nalaze na vrhu i postavite ga ugrubo na odgovarajuće mjesto ispred podnog okvira.
- 3** Položaj sklopa ispuha označite na poklopcu. Izrežite otvor s lukom na dnu poklopcu središnjeg modula da biste napravili otvor za sklop ispuha zraka. Otvor mora biti visok 2-3/4 inča i širok 1-1/2 inča.
- 4** Montirajte poklopac da biste provjerili je li otvor za sklop ispuha pravilno postavljen. Po potrebi prilagodite otvor za sklop ispuha tako da poklopac pravilno naliježe na ovalni okvir.
- 5** Priključite cjevčicu od 25 mm na kraj sklopa ispuha zraka i provedite je do odgovarajućeg ispušnog otvora.
- 6** Skinite donji poklopac i odložite ga sa strane. Poslije ćete ga ponovno montirati.



Sljedeći korak Nastavite s odjeljkom „Provođenje i priključivanje tehničkih elemenata” na str. 35.

Regulatorne informacije

Propisane regulatorne informacije i jamstvo tvrtke A-dec potražite u dokumentu *Regulatorne informacije, specifikacije i jamstvo* (kat. br. 86.0221.38), koji je dostupan u Centru za resurse na adresi www.a-dec.com.



Za brz pristup ovom dokumentu putem interneta skenirajte, dodirnite ili kliknite ovaj QR kod, koji vodi na stranicu a-dec.com/regulatory-guide.

Loctite i Loctite 411 žigovi su ili registrirani žigovi tvrtke Henkel IP & Holding GmbH u Sjedinjenim Američkim Državama te mogu biti žigovi ili registrirani žigovi u drugim zemljama. Svi drugi ovdje navedeni žigovi registrirani su žigovi ili žigovi tvrtke A-dec, Inc. u Sjedinjenim Američkim Državama te mogu biti žigovi ili registrirani žigovi i u drugim zemljama.



Sjedište tvrtke A-dec

2601 Crestview Drive
Newberg, OR 97132 SAD
Tel.: 1 800 547 1883 u Sjedinjenim Američkim Državama i Kanadi
Tel.: +1 503 538 7478 izvan Sjedinjenih Američkih Država i Kanade
www.a-dec.com

A-dec, Inc. ne daje nikakvo jamstvo bilo koje vrste u vezi sa sadržajem u ovom dokumentu, uključujući uz ostalo podrazumijevana jamstva za prodaju i prikladnost za određenu svrhu.