

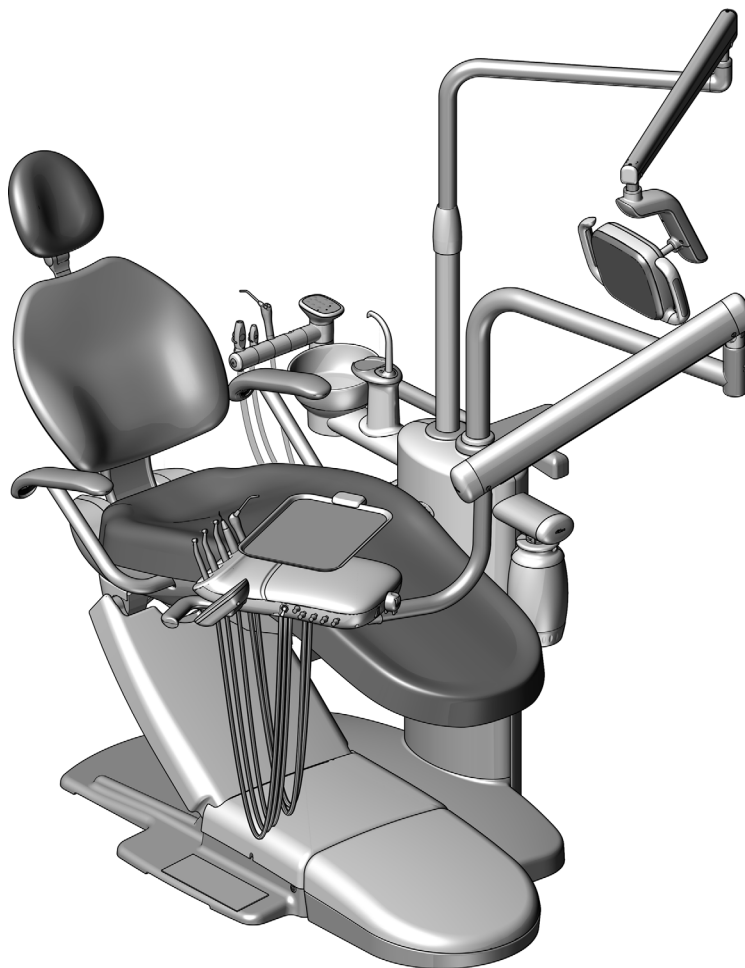
# Centro di supporto A-dec® 363

## MANUALE D'INSTALLAZIONE



### Sommario

Prima di iniziare .....	2
Installazione del centro di supporto.....	4
Installazione della strumentazione assistente A-dec 352/353 .....	13
Installazione della faretra odontoiatrica A-dec 334pro/335pro/334/335 .....	20
Installazione della lampada odontoiatrica A-dec .....	30
Installazione del braccio portamonitor .....	30
Installazione della bacinella .....	31
Installazione della scatola allacciamenti a pavimento .....	33
Percorso e collegamento delle utenze.....	35
Collegamento dei cavi del centro di supporto e del cavo dati al trasformatore .....	41
Preparazione del riunito.....	49
Regolazione del riunito .....	52
Messa in bolla della faretra.....	53
Verifica della distanza della bacinella.....	56
Operazioni con comando tattile .....	58
Collaudo del riunito .....	60
Installazione dei coperchi ..	61
Appendice: Installazione del sistema di aspirazione (AVS) .....	69
Informazioni di legge .....	80



Centro di supporto A-dec 363 su poltrona odontoiatrica A-dec 311

#### Modelli e versioni di prodotto descritti in questo documento

Modelli	Versioni	Descrizione
352, 353	A	Strumentazione assistente
334/335	A	Faretra odontoiatrica
334pro/335pro	n/d	Faretra odontoiatrica
311	B	Poltrona odontoiatrica
363	A	Centro di supporto

## Prima di iniziare

---



**NOTA** Nel manuale le informazioni più importanti ai fini di un'installazione corretta e sicura si trovano in campi evidenziati come questo.



**IMPORTANTE!** Prima di iniziare le procedure seguenti, è necessario fissare la poltrona odontoiatrica 311. Se la poltrona non è ancorata, consultare il *Manuale d'installazione della poltrona odontoiatrica A-dec 311* (codice articolo 86.0921.04).



**AVVERTENZA** Rischio di folgorazione. Durante la rimozione o la sostituzione delle coperture, prestare attenzione a non danneggiare alcun circuito elettrico o cordone. Una volta riposizionate, verificare che le coperture siano saldamente inserite.

### Utensili consigliati

- Set di cacciaviti a brugola
- Pinze
- Livella con fissaggio magnetico
- Cacciavite a brugola da 5/16 di pollice
- Chiave dinamometrica con punta esagonale da 5/16 di pollice
- Cutter
- Chiave a rollino
- Utensile per fascette stringi tubo (manicotti)
- Metro a nastro
- Chiavi combinate da 1/4 e 3/8 di pollice
- Martello in gomma
- Cacciavite a croce Phillips
- Spelafilo

## Sequenza di installazione

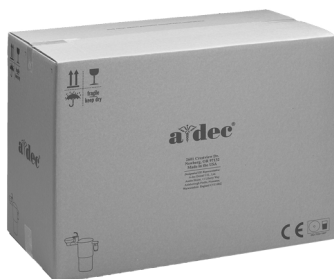
Non tutte le installazioni prevedono la totalità dei moduli descritti in questo manuale. Prima di iniziare:

1. Valutare i moduli da installare sul centro di supporto.
2. Utilizzare la sequenza di installazione per prendere nota dell'ordine dei moduli da installare.



**NOTA** Tutti i componenti necessari per l'installazione di un modulo sono contenuti nella scatola del modulo in questione.

**1**



Centro di supporto

**3**



Faretra odontoiatrica

**2**



Strumentazione assistente

**4**



Lampada odontoiatrica

## Installazione del centro di supporto

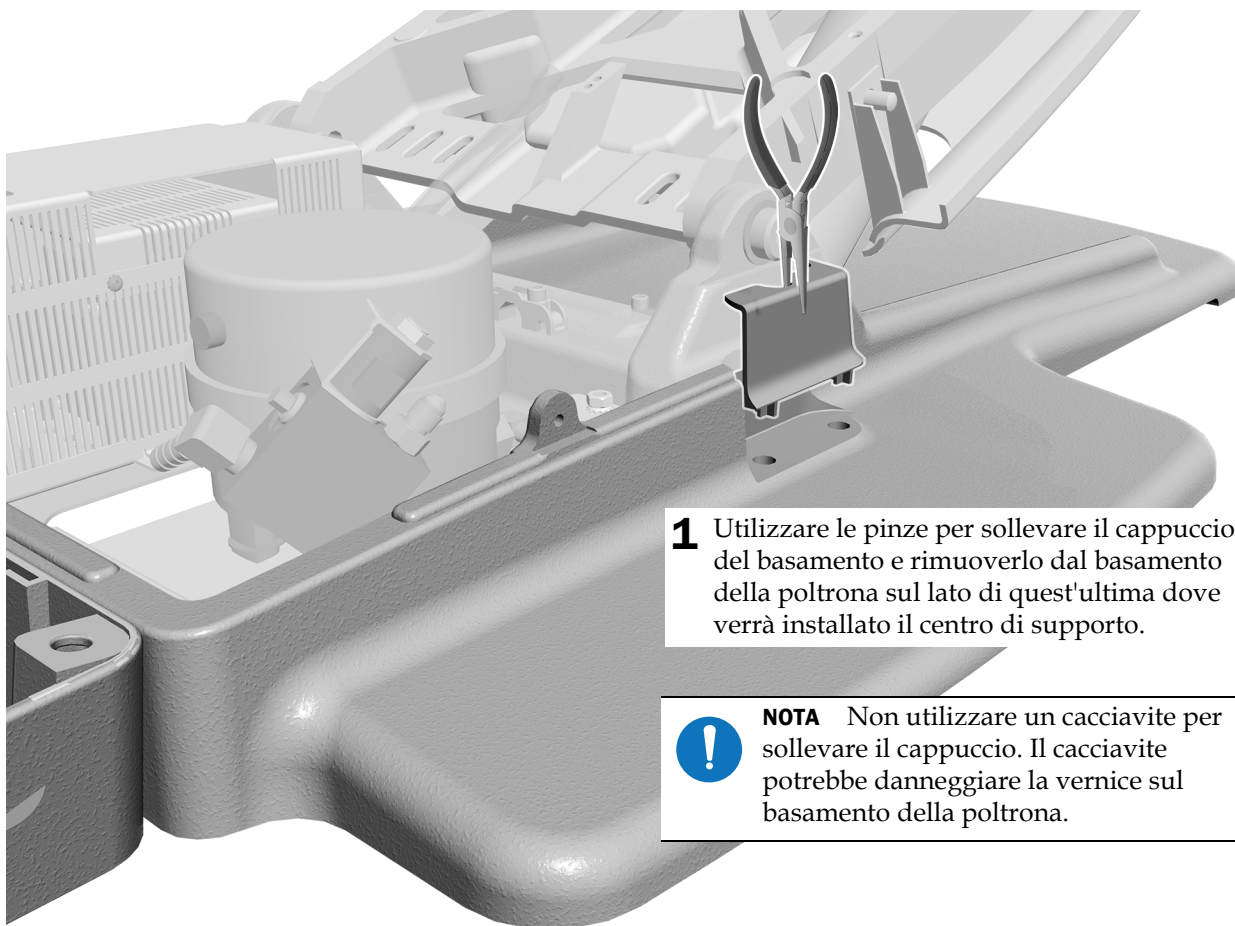
---

Il centro di supporto 363 può essere installato alla sinistra o alla destra della poltrona. Queste procedure illustrano un'installazione per un operatore destrorso.

### Utensili consigliati

- Pinze
- Livella con fissaggio magnetico
- Chiavi a brugola da 1/8, 3/16 e 3/8 di pollice
- Cacciavite a brugola da 5/16 di pollice
- Chiave dinamometrica con punta esagonale da 5/16 di pollice
- Metro a nastro

### Passaggio 1.

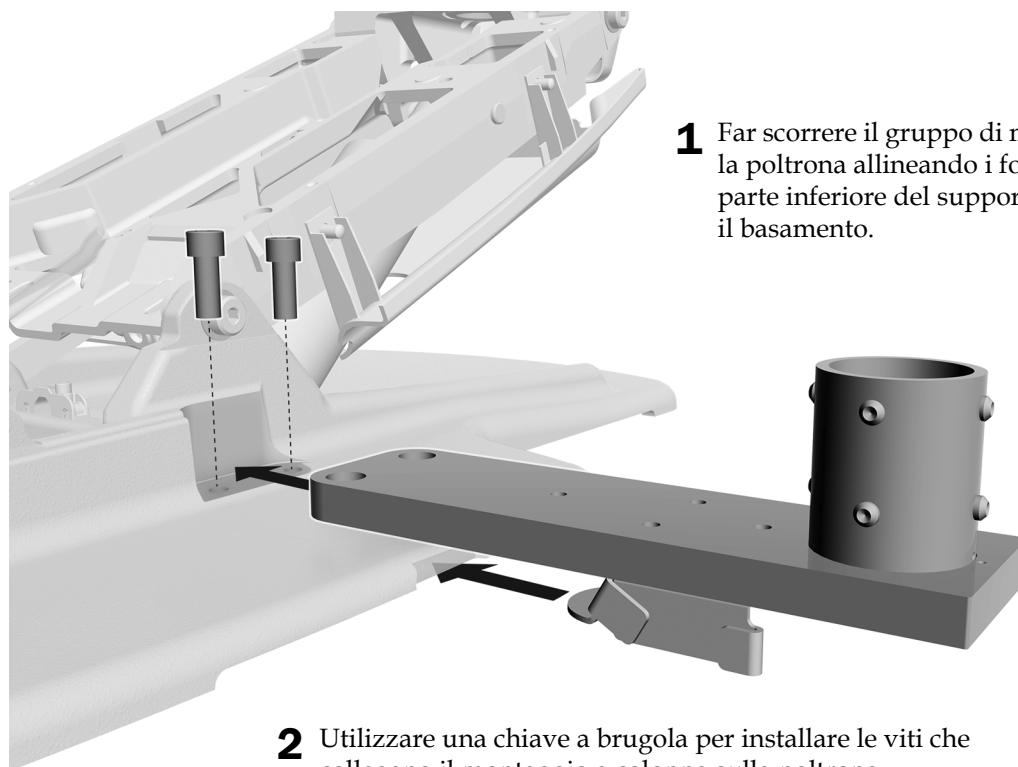


**1** Utilizzare le pinze per sollevare il cappuccio del basamento e rimuoverlo dal basamento della poltrona sul lato di quest'ultima dove verrà installato il centro di supporto.



**NOTA** Non utilizzare un cacciavite per sollevare il cappuccio. Il cacciavite potrebbe danneggiare la vernice sul basamento della poltrona.

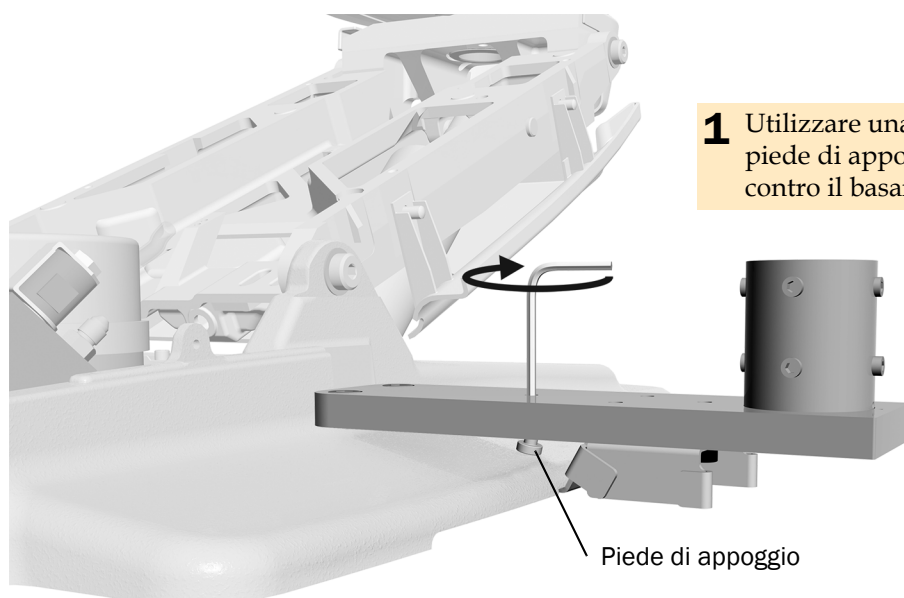
### Passaggio 2.



- 1** Far scorrere il gruppo di montaggio a colonna verso la poltrona allineando i fori e facendo scorrere la parte inferiore del supporto nella scanalatura sotto il basamento.

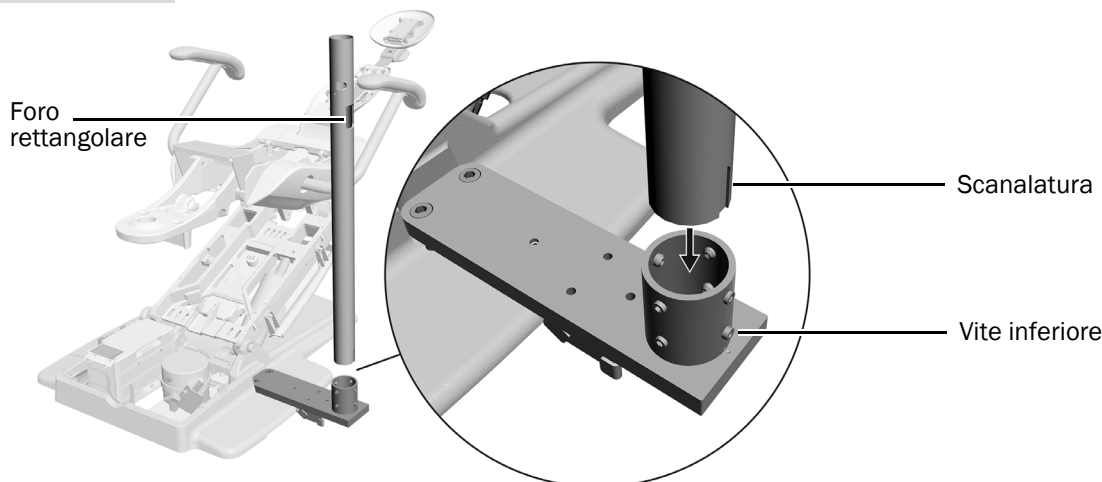
- 2** Utilizzare una chiave a brugola per installare le viti che collegano il montaggio a colonna sulla poltrona.

### Passaggio 3.



- 1** Utilizzare una chiave a brugola per serrare il piede di appoggio finché questo non risulta saldo contro il basamento della poltrona.

#### Passaggio 4.



- 1 Posizionare il montante del centro di supporto nel montaggio a colonna. Orientare il foro rettangolare e la scanalatura verso destra, in modo che l'operatore sia rivolto verso la poltrona dal lato del poggiatesta. Inserire la vite inferiore nella scanalatura.

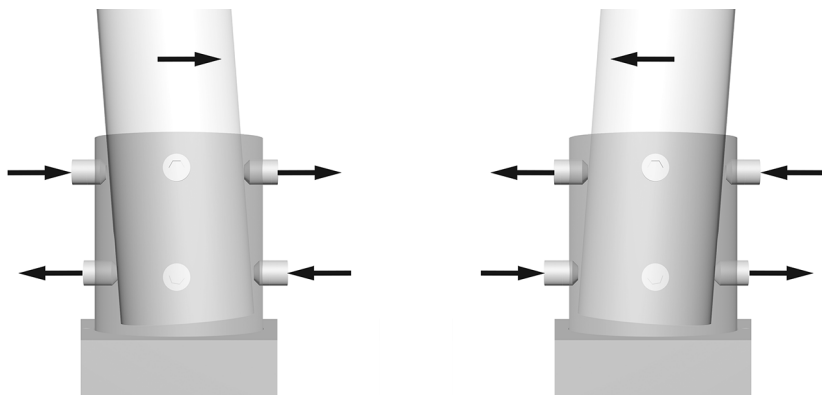
#### Passaggio 5.

1. Centrare il montante all'interno del supporto.
2. Posizionare una livella in verticale sul montante, appena sopra le viti di livellamento.
3. Serrare le viti intorno al supporto. Tenere centrato il più possibile il montante nel supporto.



**SUGGERIMENTO** Iniziare con le viti sotto il foro rettangolare nel montante. Mentre vengono serrate le viti, assicurarsi che la vite sia inserita nella scanalatura nella parte inferiore del montante.

4. Per modificare l'inclinazione del montante, regolare le viti di livellamento nella parte superiore e inferiore del supporto in direzioni diverse. A seconda dell'inclinazione che si cerca di correggere, serrare o allentare le viti appropriate. Serrare o allentare le viti di livellamento in coppia.



5. Regolare tutte le otto viti di livellamento intorno al supporto fino a raggiungere la messa in bolla desiderata. Una volta ottenuta la messa in bolla del riunito, serrare bene le viti di livellamento.



**NOTA** Questo è il primo intervento per la messa in bolla del montante. Dopo aver installato tutti i moduli, è necessario eseguire una messa in bolla finale del centro di supporto.

## Passaggio 6.

- 1 Avvolgendo attorno a un braccio il fascio di cordini del centro di supporto, estrarre quest'ultimo dalla scatola di imballaggio.
- 2 Togliere le coperture dal centro di supporto.



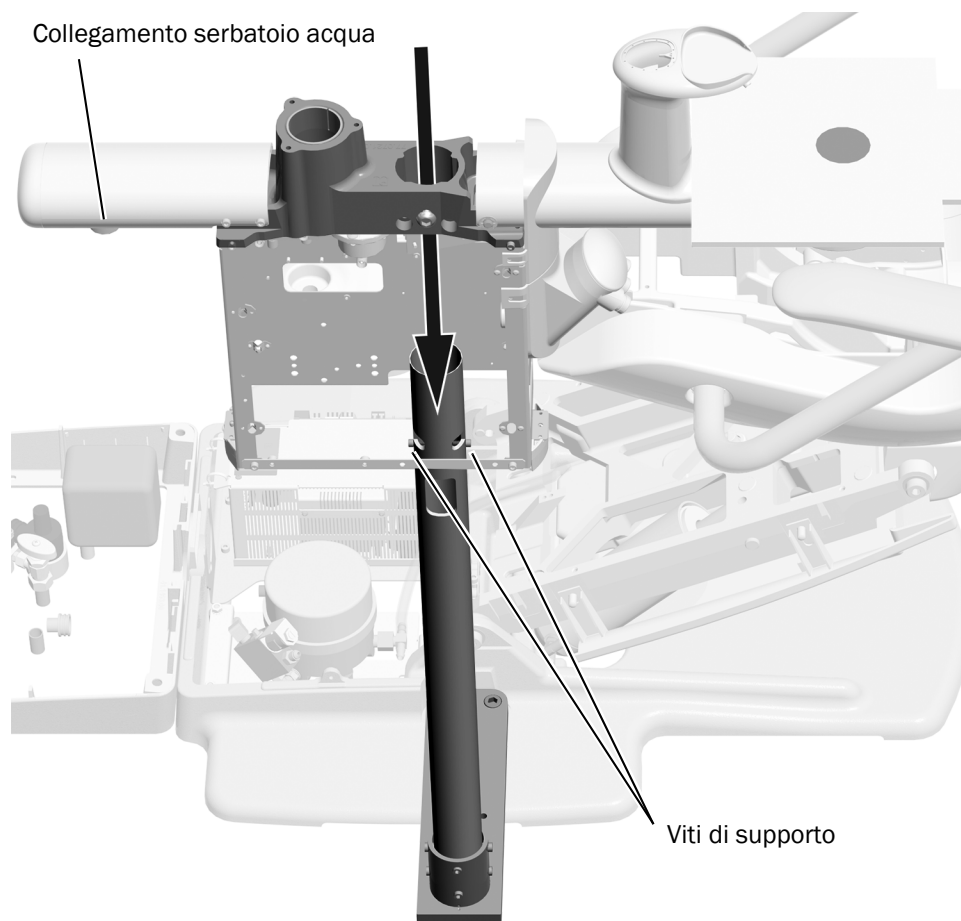
**AVVERTENZA** Se il riunito prevede una bacinella, non rimuovere la fascetta che tiene insieme la struttura di sostegno della bacinella alla guida di posizionamento fino a quando il centro di supporto non sarà perfettamente allineato. Per ottenere un allineamento corretto del centro di supporto, attenersi alle istruzioni contenute in questa sezione.

- 3 Tenere il centro di supporto sopra il montante del centro di supporto, con il connettore del serbatoio dell'acqua orientato verso la punta della poltrona.



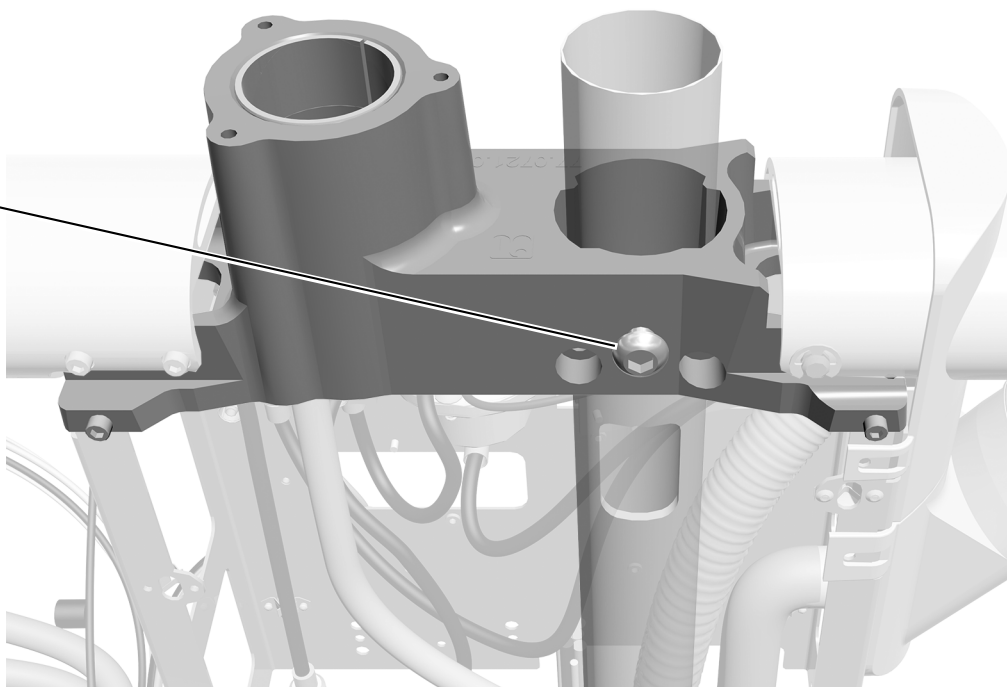
**ATTENZIONE** Spostare tutti i cordini e i cavi in modo che rimangano dal lato aperto del telaio del centro di supporto e non siano strozzati né piegati.

- 4 Far scorrere il centro di supporto verso il basso del montante fino a quando il telaio non si ferma sulle viti del supporto.



## Passaggio 7.

Vite a testa bombata



- 1** Utilizzare un cacciavite a brugola per serrare la vite a testa bombata in modo da poter ruotare il centro di supporto, ma che non possa girare liberamente.



## Passaggio 8.

Se il riunito include una bacinella:

- 1 Attivare l'alimentazione della poltrona.
- 2 Aprire la guida di posizionamento.



**AVVERTENZA** La guida di posizionamento non deve toccare il bracciolo, in modo da assicurare la presenza di un spazio adeguato fra la bacinella e il bracciolo.

- 3 Allineare il centro di supporto in modo che la guida di posizionamento non tocchi il bracciolo ma non lasci spazi (uno spazio potrebbe causare l'errato montaggio delle coperture del centro di supporto).



**ATTENZIONE** Le schede elettroniche sono sensibili all'elettricità statica. Quando si entra in contatto con una scheda elettronica o si eseguono collegamenti da e verso di essa, è necessario attenersi alle precauzioni previste per le scariche elettrostatiche (electrostatic discharge, ESD). L'installazione delle schede elettroniche deve essere affidata esclusivamente a elettricisti o tecnici dell'assistenza qualificati.

- 4 Per verificare la distanza, utilizzare il ponticello per spostare la poltrona verso l'alto e verso il basso.

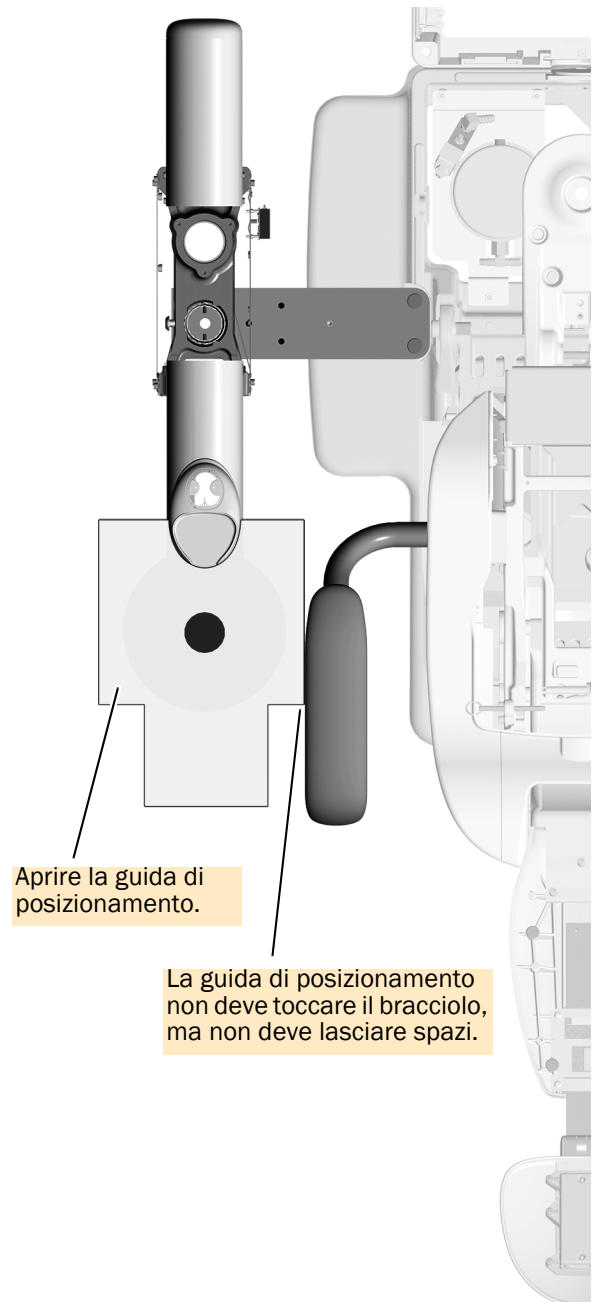


**AVVERTENZA** Il mancato spegnimento o scollegamento del riunito prima dell'inizio di questa procedura può causare danni al prodotto nonché lesioni fisiche gravi o il decesso.

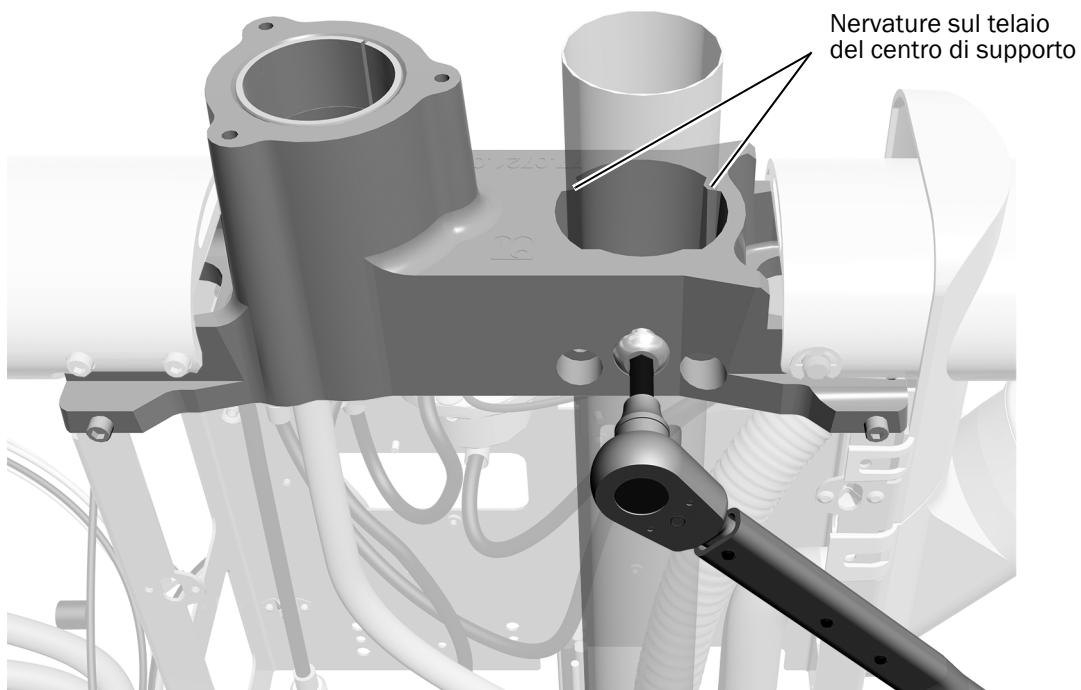
- 5 Spegnere l'alimentazione della poltrona.

Se il riunito non include una bacinella o se la poltrona non ha un bracciolo accanto alla bacinella:

- 1 Allineare il centro di supporto in modo che questo sia parallelo alla poltrona odontoiatrica.

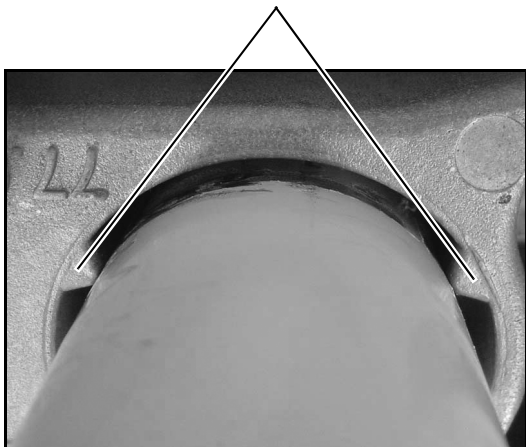


## Passaggio 9.



- 1 Utilizzare una chiave dinamometrica con punta esagonale per serrare la vite a testa bombata con una coppia di almeno 35 N m (26 piedi per libbra). Durante la procedura di serraggio, assicurarsi che la guida di posizionamento non entri in contatto con il bracciolo.

Nervature sul telaio del centro di supporto



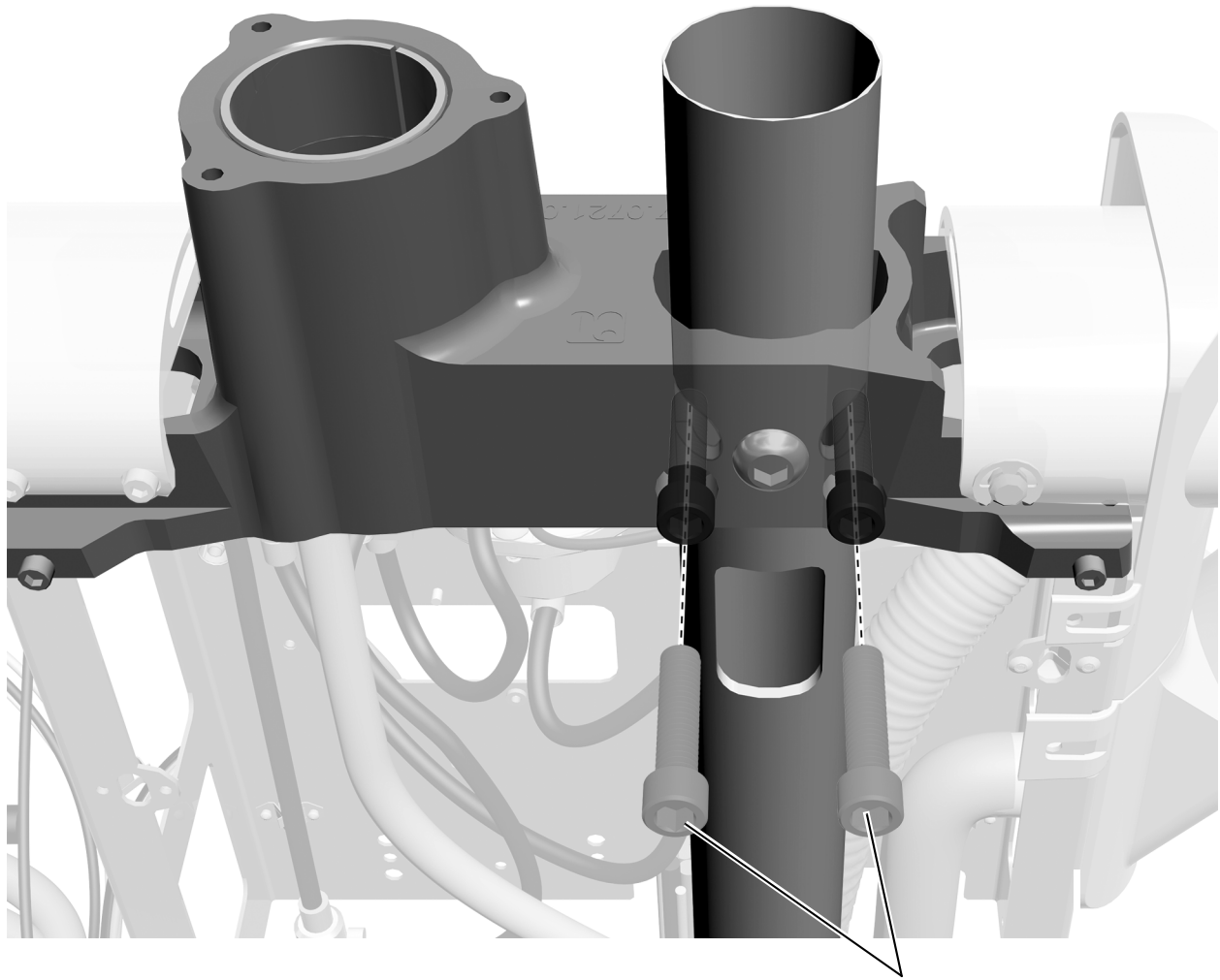
- 2 Confermare che le nervature sul telaio del centro di supporto siano completamente fissate al montante. Se necessario, serrare la vite a testa bombata con più avvitiamenti.



**NOTA** La lunghezza intera delle nervature sul telaio del centro di supporto deve essere completamente fissata al montante. Un fissaggio errato potrebbe causare problemi con la messa in bolla successiva nel processo di installazione.

## Passaggio 10.

- 1 Utilizzare un cacciavite a brugola per installare le due viti con testa a brugola da 1-1/2 pollice. Serrare in modo alternato le viti fino a quando non toccano in modo uniforme la parte posteriore dei fori nel montante del centro di supporto e fino a quando non sono perfettamente serrate.



Viti a testa cava



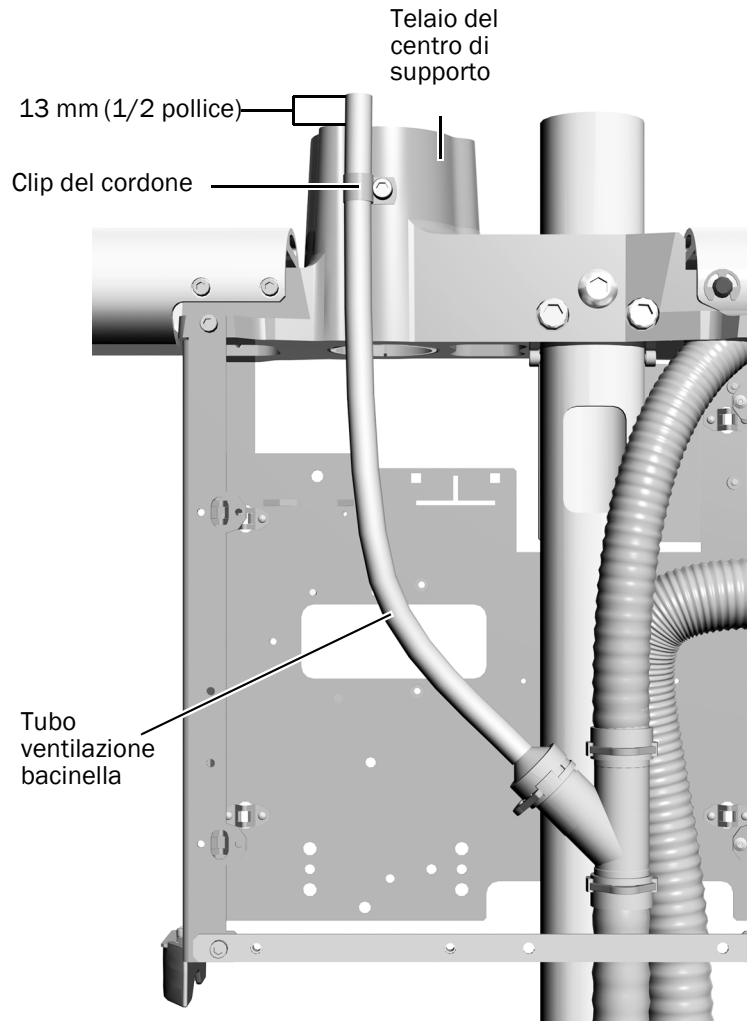
**NOTA** Durante il serraggio delle viti, verificare che la guida di posizionamento sia distante dal bracciolo.

## Passaggio 11.



**ATTENZIONE** Verificare che l'estremità del cordone di ventilazione della bacinella si trovi 13 mm (1/2 pollice) sopra il telaio del centro di supporto per assicurare che la bacinella scarichi correttamente.

- 1** Se è necessario regolare la lunghezza del tubo di ventilazione della bacinella, utilizzare una chiave a brugola per allentare la clip che fissa il tubo di ventilazione della bacinella sul centro di supporto.
- 2** Spostare il cordone in modo che l'estremità si trovi 13 mm (1/2 pollice) sopra il telaio del centro di supporto.
- 3** Serrare la clip per fissare il tubo di ventilazione nella posizione corretta.



## Installazione della strumentazione assistente A-dec 352/353

Completare le istruzioni in modo appropriato per installare la strumentazione assistente.

**Installazione della strumentazione assistente A-dec 352 montata su braccio telescopico . . . . . 13**

**Installazione della strumentazione assistente A-dec 353 montata su bacinella . . . . . 17**



Strumentazione assistente su braccio telescopico A-dec 352 con touchpad opzionale



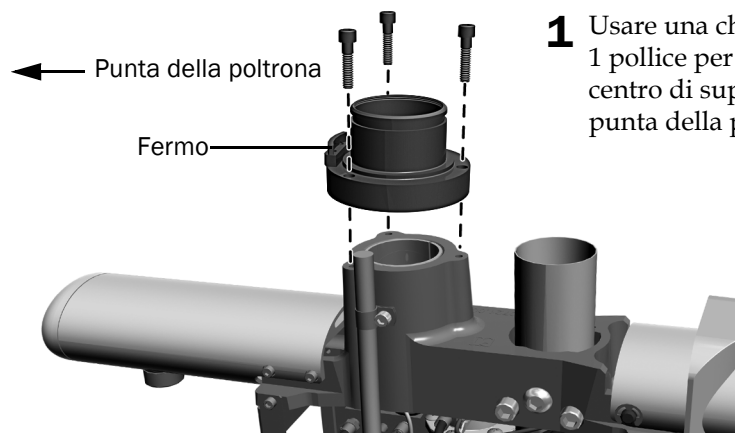
Strumentazione assistente montata su bacinella A-dec 353 con touchpad opzionale

### Installazione della strumentazione assistente A-dec 352 montata su braccio telescopico

#### Utensili consigliati

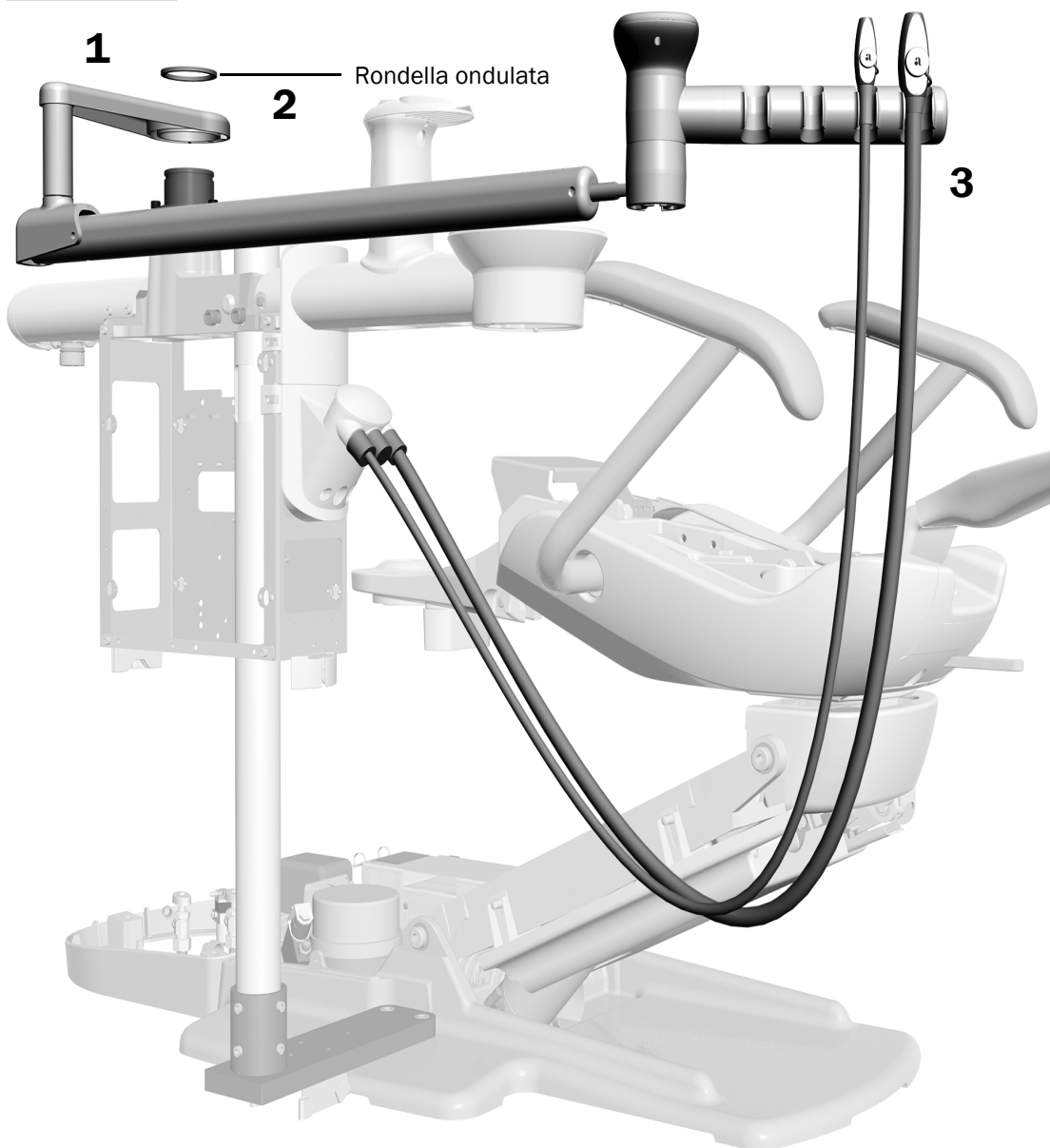
- Chiave a brugola da 3/16 di pollice
- Cutter

#### Passaggio 1.



**1** Usare una chiave a brugola e tre viti con testa a brugola da 1 pollice per montare il raccordo per il braccio telescopico sul centro di supporto. Il fermo del mozzo va orientato verso la punta della poltrona.

## Passaggio 2.



1. Inserire il braccio dell'assistente sul mozzo.
2. Spingendo in basso un'estremità della rondella ondulata, fare in modo che si incastrì nella parte superiore del mozzo. Continuare a spingere sistematicamente la rondella verso il basso fino a installarla completamente sul mozzo.
3. Posizionare l'aspiratore chirurgico e l'aspirasaliva, quindi collegare i cordoni al canister.



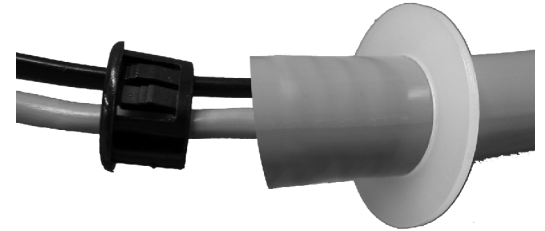
**NOTA** Se il riunito prevede un sistema di aspirazione dell'aria, l'aspirasaliva e l'aspiratore chirurgico vengono installati prima della consegna del prodotto e non è possibile rimuoverli.

### Passaggio 3.



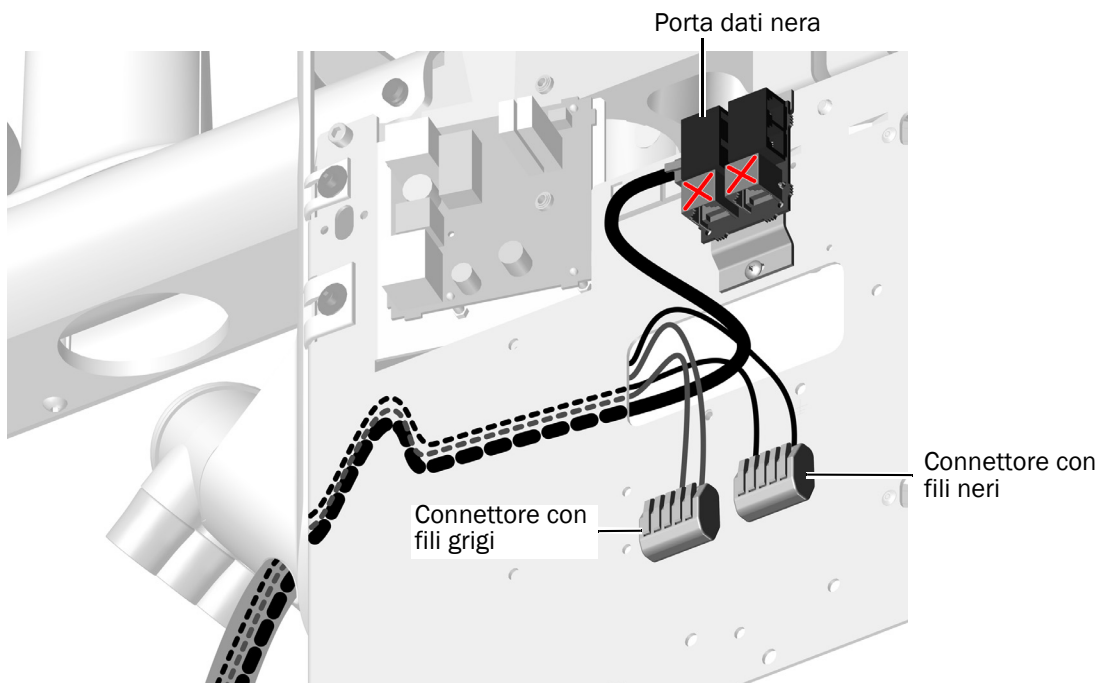
**ATTENZIONE** Le schede elettroniche sono sensibili all'elettricità statica. Quando si entra in contatto con una scheda elettronica o si eseguono collegamenti da e verso di essa, è necessario attenersi alle precauzioni previste per le scariche elettrostatiche (electrostatic discharge, ESD). L'installazione delle schede elettroniche deve essere affidata esclusivamente a elettricisti o tecnici dell'assistenza qualificati.

- 1 Se il riunito include un touchpad, instradare il tubo del touchpad sotto il canister attraverso il foro sulla destra (il foro più largo).
- 2 Installare il passacavo per il tubo del touchpad posizionando la rondella sul tubo e inserendo la boccola nel tubo.



**SUGGERIMENTO** Quando si applica il passacavo, lasciare all'esterno un tratto di cordone sufficiente in modo tale che ricada con la stessa lunghezza del cordone della strumentazione.

- 3 Instradare il cavo dati del touchpad e i cavi di alimentazione attraverso il centro di supporto e il foro rettangolare verso l'esterno del telaio del centro di supporto.

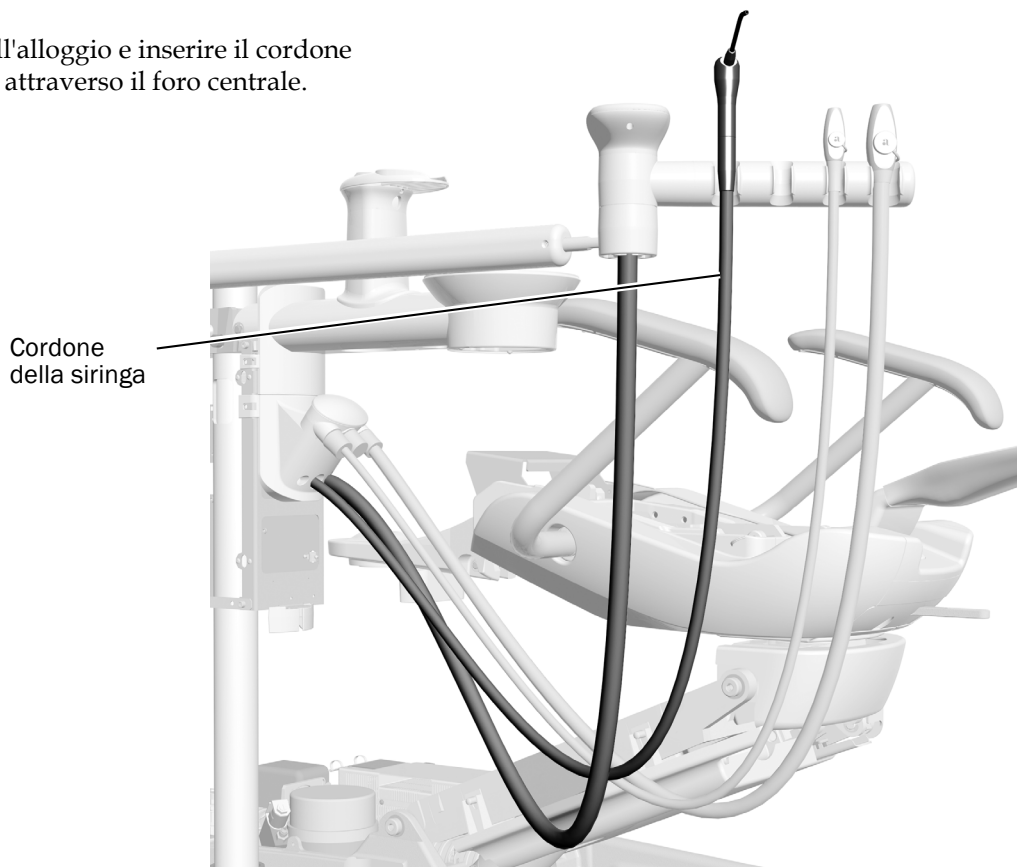


**ATTENZIONE** Il collegamento del cavo dati DCS1 nero a una porta DCS2 grigia può danneggiare il prodotto.

- 4 Inserire il cavo dati in una porta dati DCS1 nera.
- 5 Collegare ogni cavo di alimentazione al connettore con lo stesso colore del cavo.

## Passaggio 4.

- 1 Collocare la siringa nell'alloggio e inserire il cordone al di sotto del canister, attraverso il foro centrale.



- 2 Utilizzare una fascetta e la rondella nera per creare un passacavo per il cordone della siringa. Girare la fascetta due volte attorno al cordone per tenerlo saldamente in posizione.



**SUGGERIMENTO** Quando si applica il passacavo, lasciare all'esterno un tratto di cordone sufficiente in modo tale che ricada con la stessa lunghezza del cordone della strumentazione.



## Installazione della strumentazione assistente A-dec 353 montata su bacinella

### Utensili consigliati

- Cutter
- Set di cacciaviti a brugola

### Passaggio 1.

- 1 Con i cutter tagliare la fascetta e togliere la guida di posizionamento della bacinella e il copriforo di schiuma.

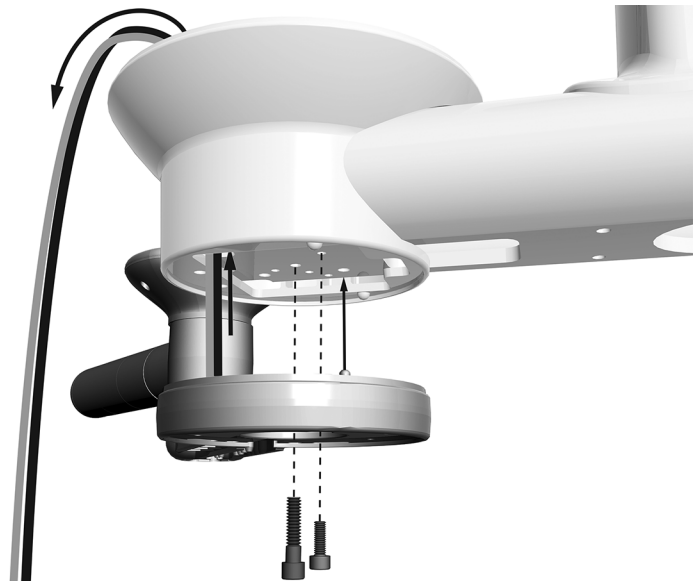


**NOTA** Mettere da parte la guida di posizionamento e il tassello di schiuma che la fissa alla struttura di sostegno della bacinella. La guida sarà necessaria in seguito, per controllare che ci sia lo spazio corretto fra la bacinella e il bracciolo. Per ulteriori informazioni, vedere "Verifica della distanza della bacinella" a pagina 56.

- 2 Se il riunito prevede un sistema di aspirazione (AVS), usare una chiave a brugola per rimuovere le due viti che fissano il gruppo interruttore alla parte inferiore della struttura di sostegno della bacinella.

### Passaggio 2.

- 1 Se la strumentazione assistente include un touchpad, far passare il cavo di alimentazione e il cavo dati fino al supporto della bacinella.
- 2 Porre la strumentazione assistente sotto il supporto della bacinella e ruotarla allontanandola dalla poltrona in modo che il montante si inserisca nel foro situato nella parte inferiore della struttura di sostegno della bacinella.
- 3 Collegare la strumentazione assistente sul fondo del supporto della bacinella.
  - Utilizzare una chiave a brugola per installare la vite centrale.
  - Utilizzare una chiave a brugola per installare la vite nel foro largo, rientrante e decentrato.
- 4 Se al punto 2 del Passaggio 1 è stato scollegato il gruppo interruttore del sistema di aspirazione (AVS), ricollegarlo adesso.



Viti a testa cava (dimensioni reali)



Per il foro centrale (vite da 1/4-20 x 1 pollice)



Per il foro rientrante (vite da 10-32 x 5/8 di pollice)

### Passaggio 3.

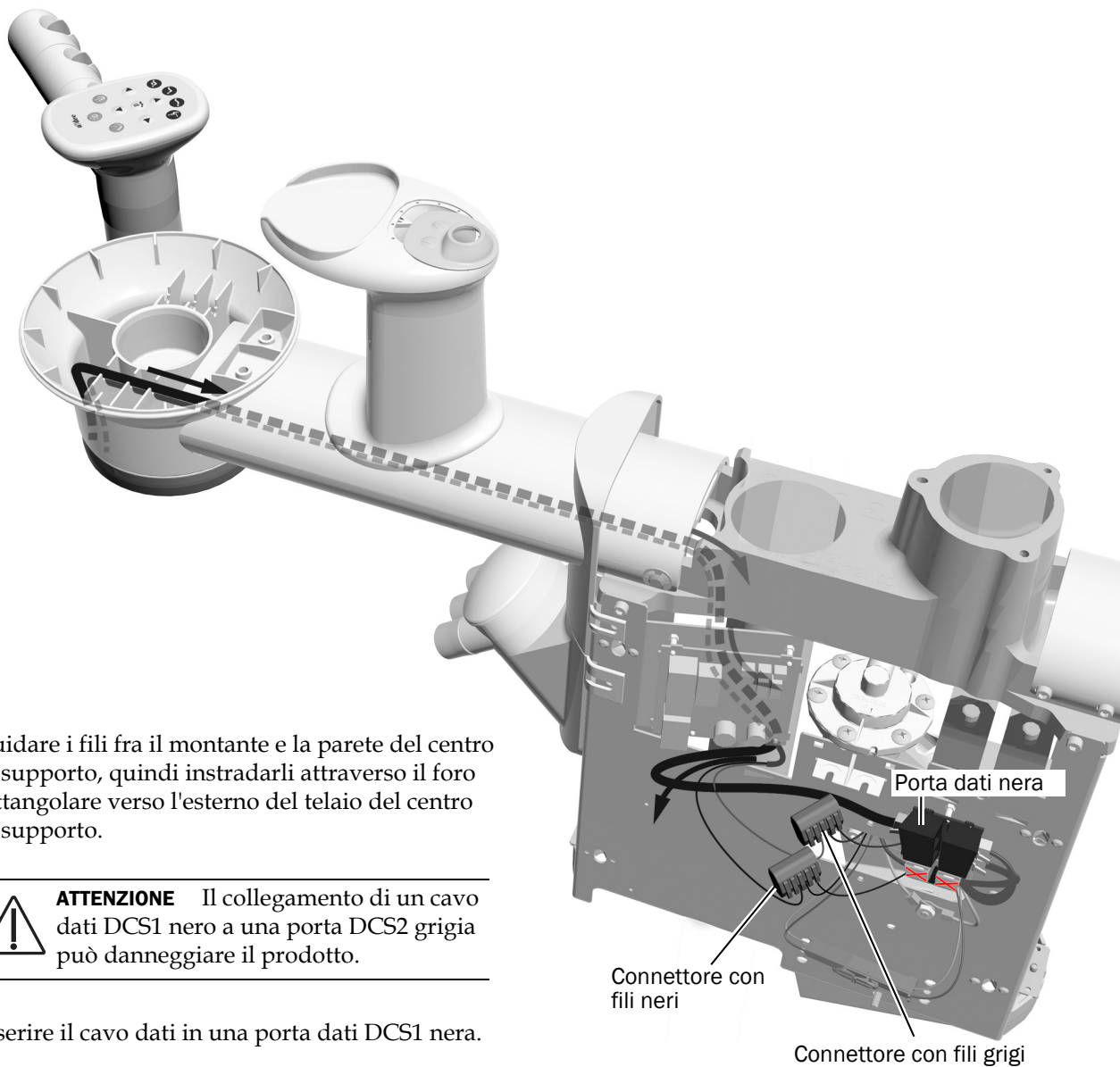
Se la strumentazione assistente include un touchpad:

- 1 Intradare l'interruttore di corrente e il cavo dati attraverso il braccio di montaggio della bacinella e all'interno del centro di supporto.



**SUGGERIMENTO** Collegare una fascetta all'estremità dei fili per instradarli attraverso il braccio di montaggio della bacinella.

- 2 Intradare il cavo di alimentazione e quindi il cavo dati attraverso le scanalature della bacinella.



- 3 Guidare i fili fra il montante e la parete del centro di supporto, quindi instradarli attraverso il foro rettangolare verso l'esterno del telaio del centro di supporto.



**ATTENZIONE** Il collegamento di un cavo dati DCS1 nero a una porta DCS2 grigia può danneggiare il prodotto.

- 4 Inserire il cavo dati in una porta dati DCS1 nera.
- 5 Collegare ogni cavo di alimentazione al connettore con lo stesso colore del cavo.

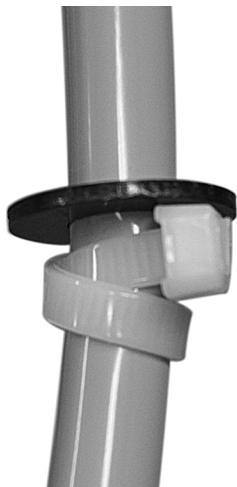
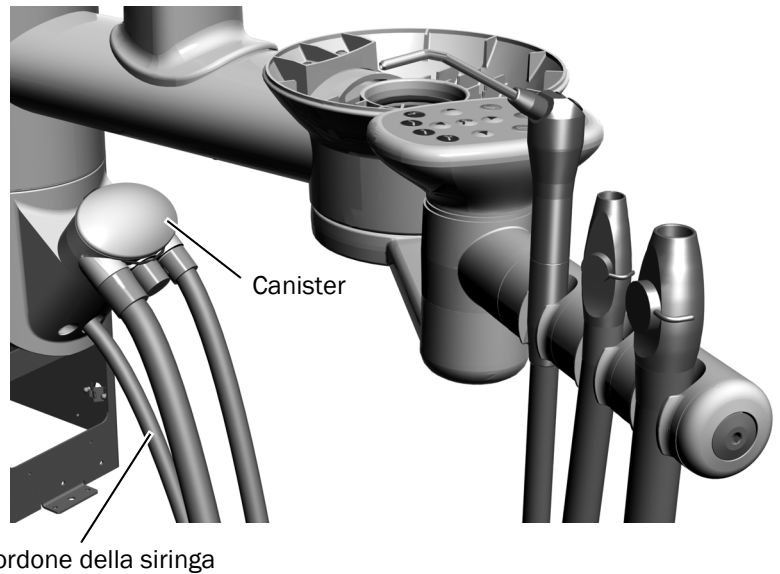
## Passaggio 4.

- 1 Posizionare un aspiratore chirurgico e un aspirasaliva nei supporti rispettivi, quindi collegarne i cordoni al canister.



**NOTA** Se il riunito prevede un sistema di aspirazione (AVS), l'aspirasaliva e l'aspiratore chirurgico vengono installati prima della consegna del prodotto e non è possibile rimuoverli.

- 2 Collocare la siringa nell'alloggio e inserire il cordone al di sotto del canister, attraverso il foro centrale.



- 3 Utilizzare una fascetta e la rondella nera per creare un passacavo per il cordone della siringa. Girare la fascetta due volte attorno al cordone per tenerlo saldamente in posizione.

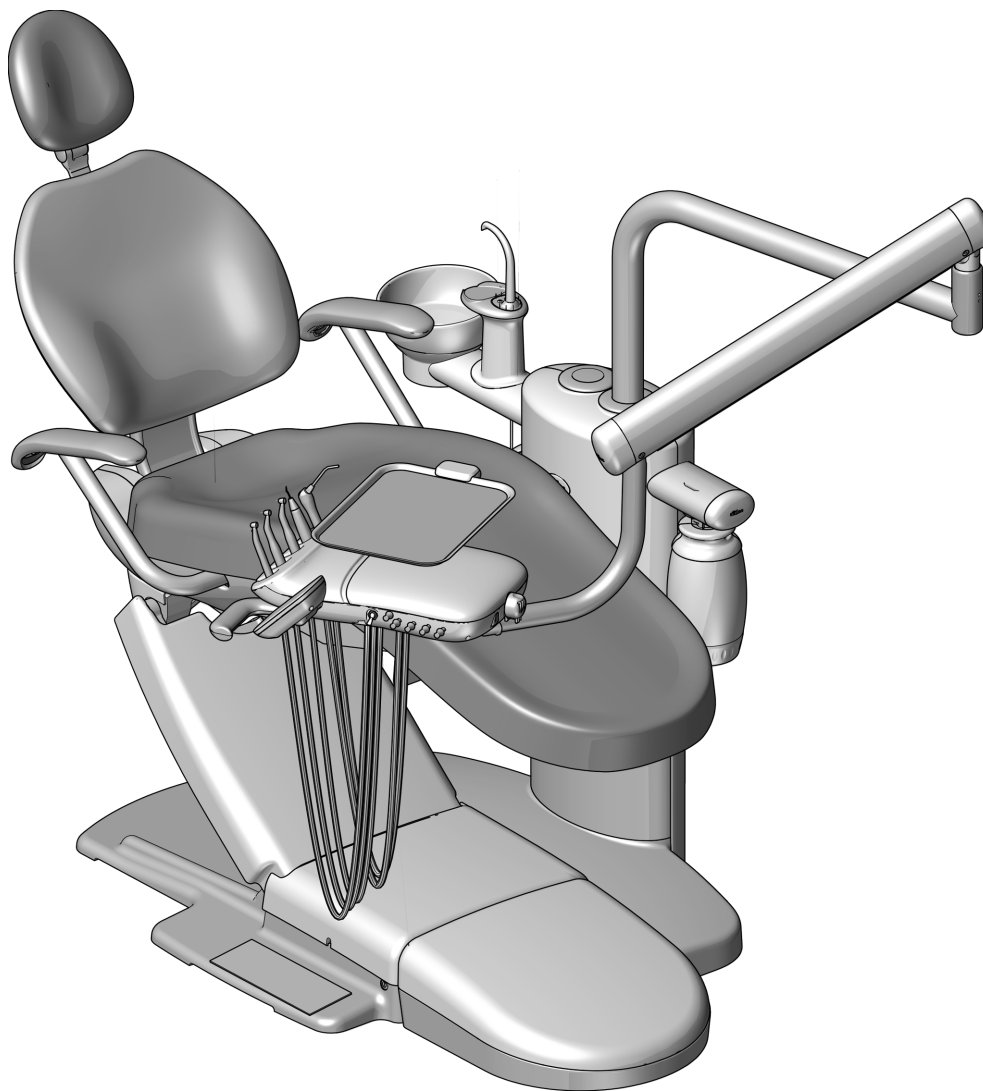


**SUGGERIMENTO** Quando si applica il passacavo, lasciare all'esterno un tratto di cordone sufficiente in modo tale che ricada con la stessa lunghezza del cordone della strumentazione.

## Installazione della faretra odontoiatrica A-dec 334pro/335pro/334/335

---

Il centro di supporto A-dec può essere configurato con una faretra odontoiatrica Traditional (A-dec 334pro/334) o Continental® (A-dec 335pro/335). Le fasi di installazione dei due tipi di faretra sono identiche.



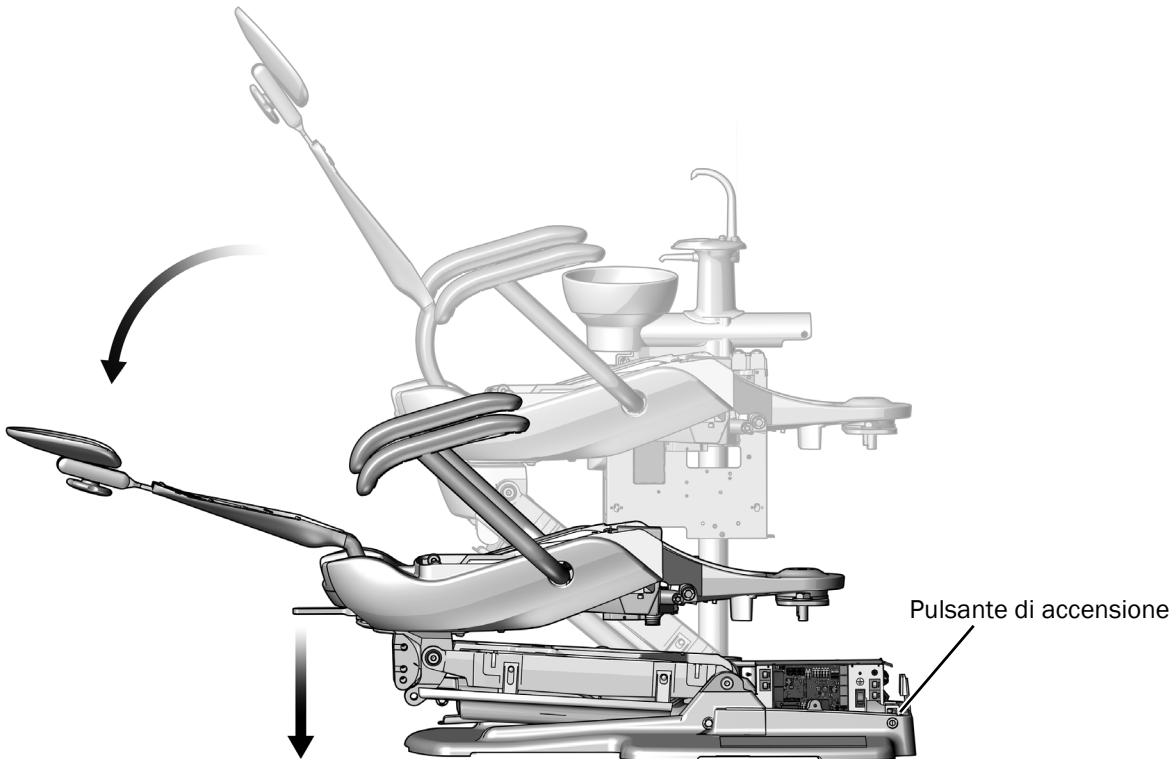
Faretra odontoiatrica A-dec 334pro Traditional

### Utensili consigliati

- Set di cacciaviti a brugola
- Chiave combinata da 3/8 di pollice
- Cutter

## Installazione dei componenti della faretra odontoiatrica

### Passaggio 1.



- 1** Attivare l'alimentazione della poltrona.



**ATTENZIONE** Le schede elettroniche sono sensibili all'elettricità statica. Quando si entra in contatto con una scheda elettronica o si eseguono collegamenti da e verso di essa, è necessario attenersi alle precauzioni previste per le scariche elettrostatiche (electrostatic discharge, ESD). L'installazione delle schede elettroniche deve essere affidata esclusivamente a elettricisti o tecnici dell'assistenza qualificati.

- 2** Abbassare completamente la seduta della poltrona utilizzando il ponticello.



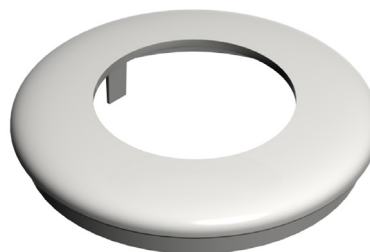
**AVVERTENZA** Il mancato spegnimento o scollegamento del riunito prima dell'inizio di questa procedura può causare danni al prodotto nonché lesioni fisiche gravi o il decesso.

- 3** Spegner l'alimentazione della poltrona.

## Passaggio 2.

**1** Assicurarsi di inserire sul montante della faretra odontoiatrica l'anello di copertura adatto.

- Se il riunito include una faretra odontoiatrica ma non include la strumentazione assistente montata su braccio telescopico, utilizzare l'anello di copertura fornito con il montante della faretra odontoiatrica.



Anello di copertura da utilizzare per la faretra odontoiatrica senza strumentazione assistente

- Se il riunito include una faretra odontoiatrica e una strumentazione assistente A-dec 352 montata su braccio telescopico, utilizzare l'anello di copertura fornito con il kit.



Anello di copertura da utilizzare per la faretra odontoiatrica in presenza della strumentazione assistente A-dec 352 montata su braccio telescopico

## Passaggio 3.

**1** Sollevare la faretra odontoiatrica e poggiarla sopra la spalla, in modo da liberare una mano per l'inserimento del fascio di cordini.

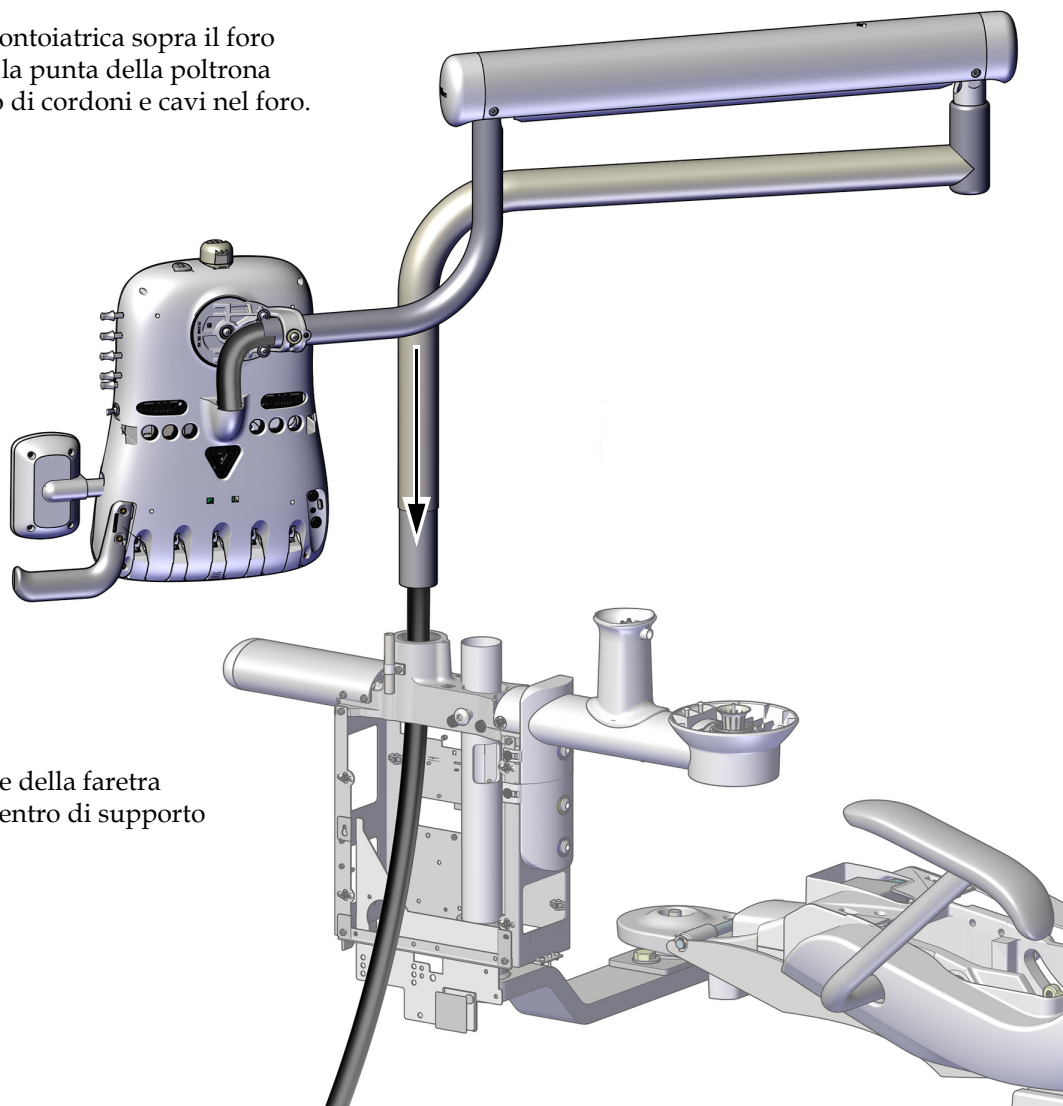


In figura, A-dec 334pro

#### Passaggio 4.

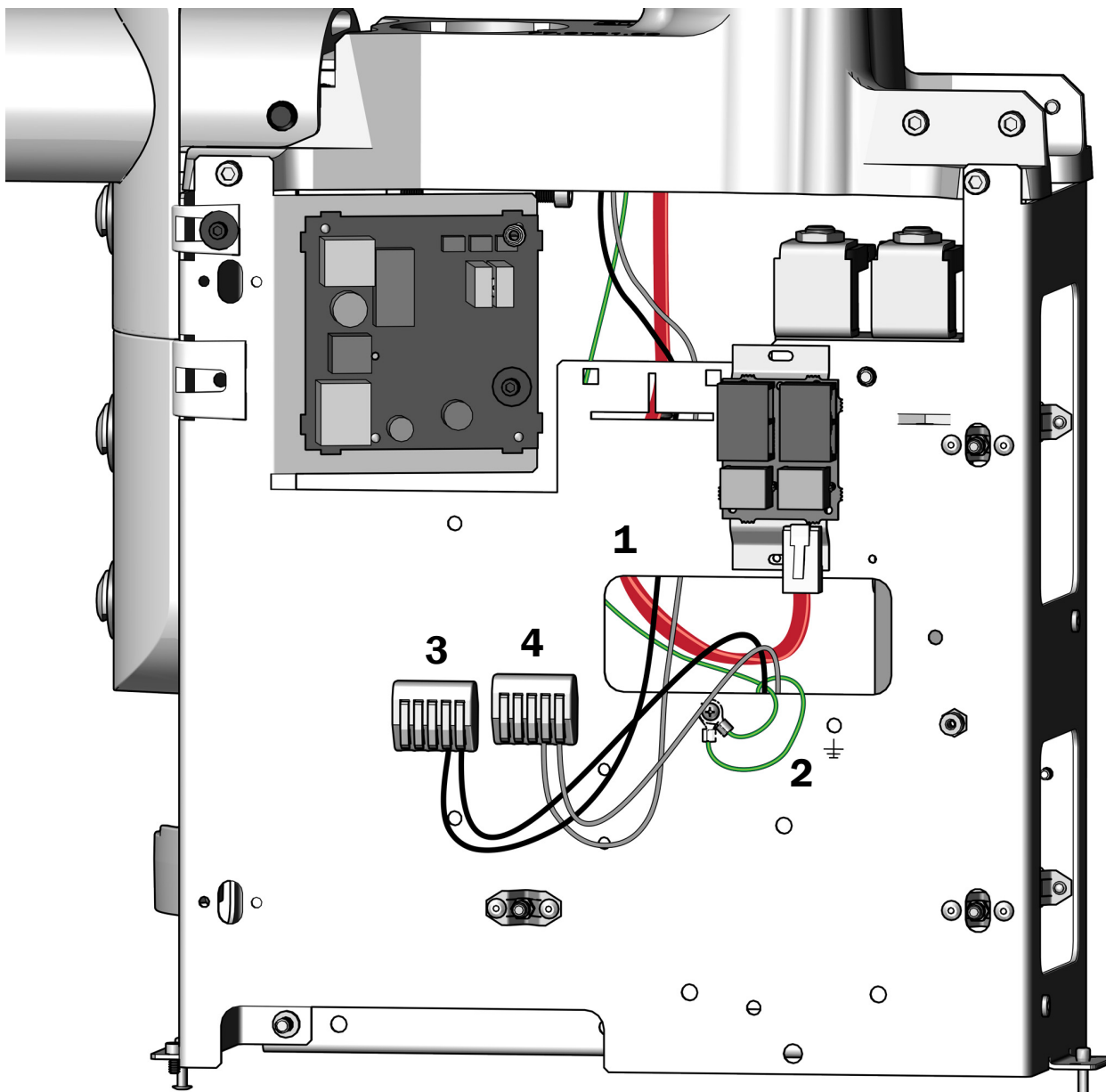
- 1** Tenere la faretra odontoiatrica sopra il foro del montante verso la punta della poltrona e instradare il fascio di cordini e cavi nel foro.

In figura, A-dec 335pro



- 2** Inserire il montante della faretra odontoiatrica nel centro di supporto fissandolo bene.

## Passaggio 5.



In figura, fili e cavo dati DCS2 rosso da 334pro/335pro

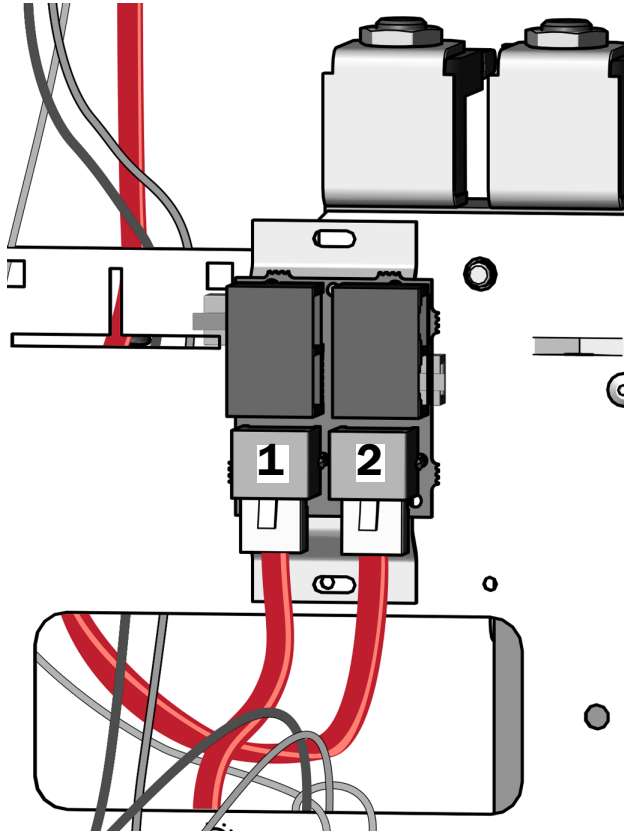
- 1** Instradare i fili e il cavo dati dalla faretra odontoiatrica attraverso il foro rettangolare all'esterno del telaio del centro di supporto.
- 2** Collegare il cavo di messa a terra.
- 3** Collegare il filo nero al connettore con un filo nero già collegato.
- 4** Collegare il filo grigio al connettore con un filo grigio già collegato.



## Passaggio 6.

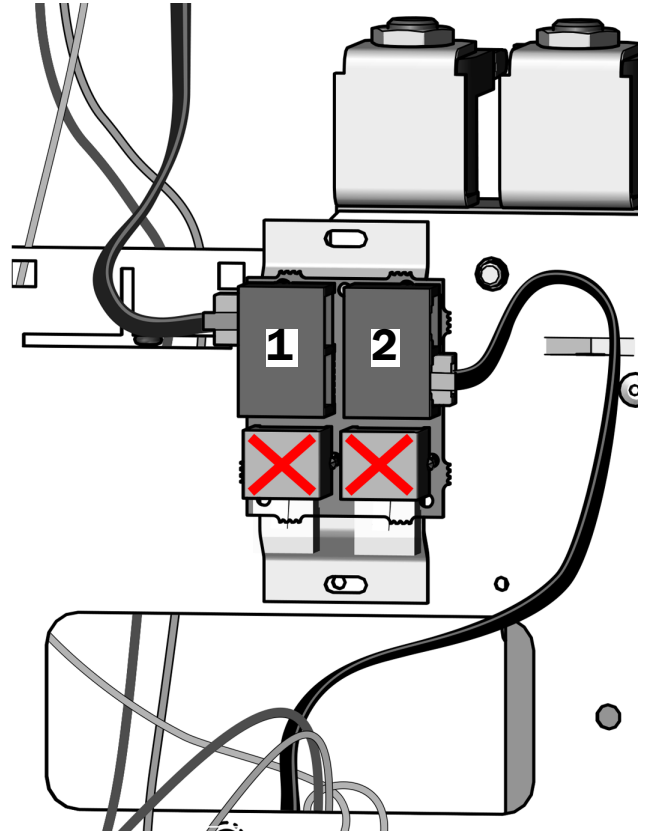
Effettuare una delle seguenti operazioni:

### Faretre odontoiatriche A-dec 334pro/335pro



- 1** Instradare il cavo dati DCS2 **rosso** dalla scheda elettronica della poltrona attraverso il foro e collegarlo a una porta dati DCS2 **grigia**.
- 2** Collegare il cavo dati DCS2 **rosso** dalla faretra odontoiatrica a una porta dati DCS2 **grigia**.
- 3** Collegare il connettore nero a due posizioni al filo elettrico isolato nero da 24 V CA, se presente.
- 4** Avvolgere il cavo in eccesso e conservarlo nel centro di supporto.

### Faretre odontoiatriche A-dec 334/335



**ATTENZIONE** Il collegamento di un cavo dati DCS1 nero a una porta DCS2 grigia può danneggiare il prodotto.

- 1** Collegare il cavo dati DCS1 **nero** dalla faretra odontoiatrica a una porta dati DCS1 **nera**.
- 2** Instradare il cavo dati DCS1 **nero** dalla scheda elettronica della poltrona attraverso il foro e collegarlo a una porta dati DCS1 **nera**.
- 3** Collegare il connettore nero a due posizioni al filo elettrico isolato nero da 24 V CA, se presente.
- 4** Avvolgere il cavo in eccesso e conservarlo nel centro di supporto.

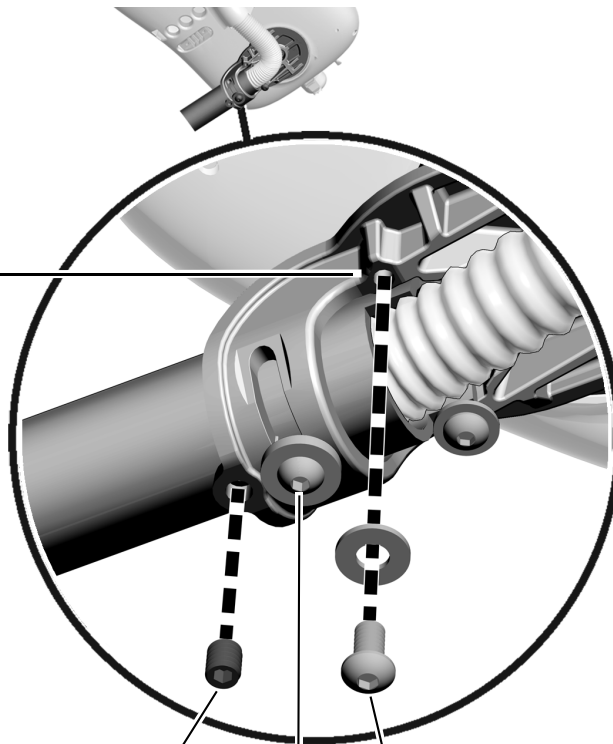
## Passaggio 7.

1. Allentare la vite a testa bombata.



**NOTA** Non estrarre completamente la vite a testa bombata, ma allentarla a sufficienza per consentire il movimento della faretra.

2. Ruotare la faretra in modo che si trovi sopra il foro destinato alla vite di livellamento da inserire.
3. Installare e serrare la vite di livellamento e la rondella da 1/4-20 x 1/2 pollice.
4. Inserire il grano da 3/8 di pollice.
5. Serrare la vite a testa bombata.



### Installazione del cordone del manipo e delle chiavi di regolazione (solo A-dec 334pro/334/335)

In figura, A-dec 334pro



## Passaggio 8.

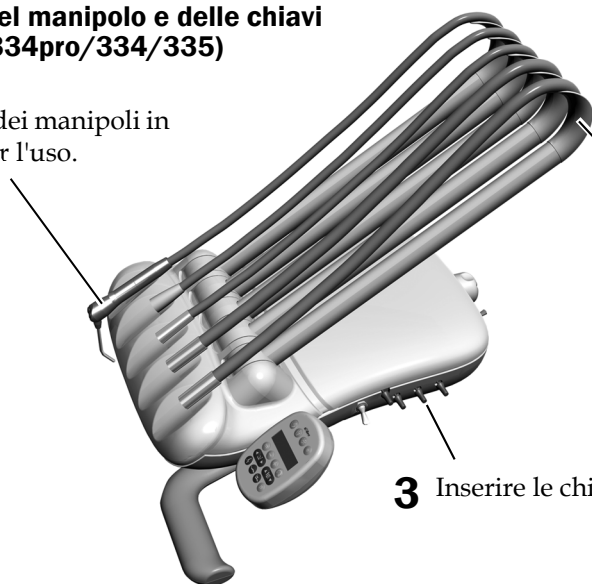
### Installazione del cordone del manipo e delle chiavi di regolazione (solo A-dec 334pro/334/335)

- 1 Collocare i cordoni dei manipoli in posizione, pronti per l'uso.

- 2 Solo faretre odontoiatriche A-dec 335 Continental. Inserire gli agganci della frusta.

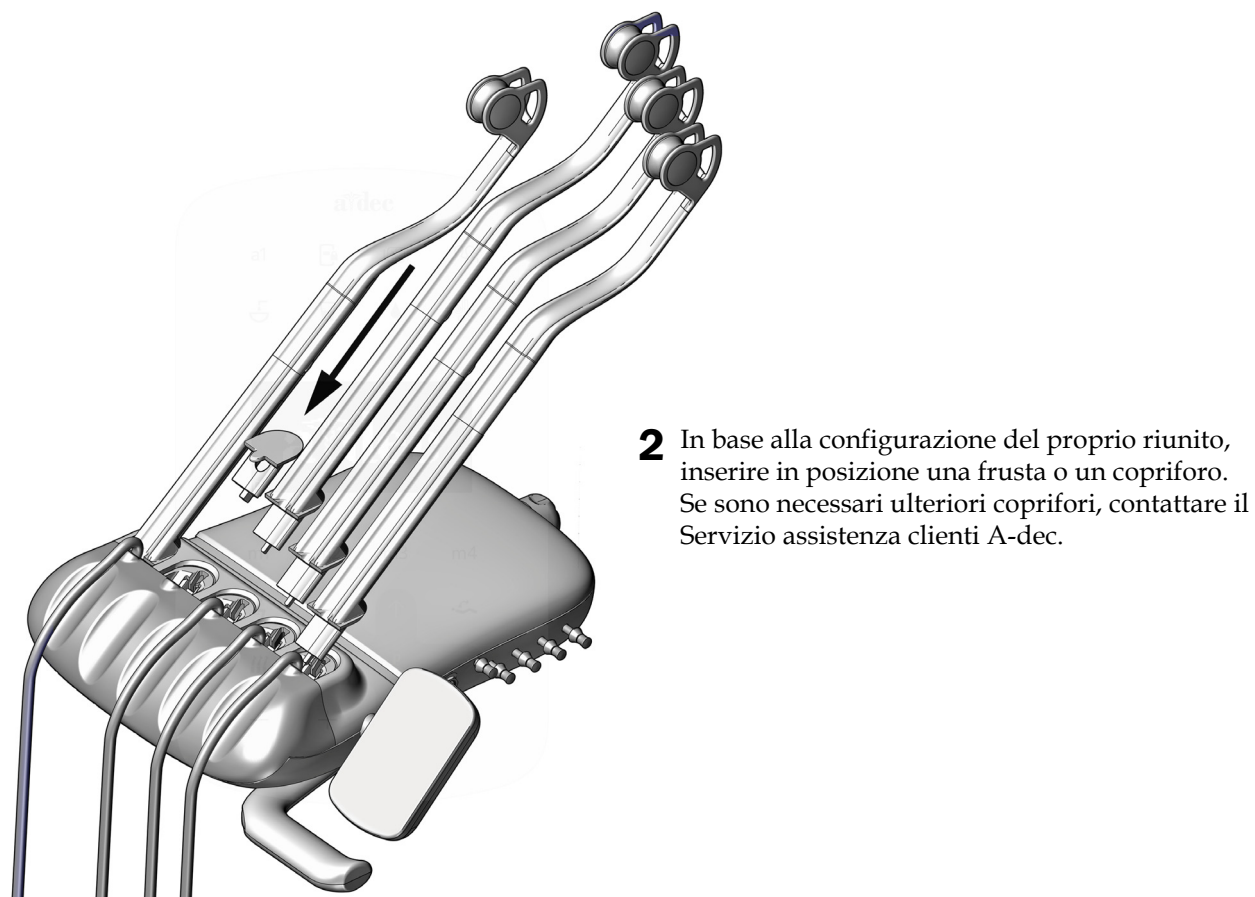
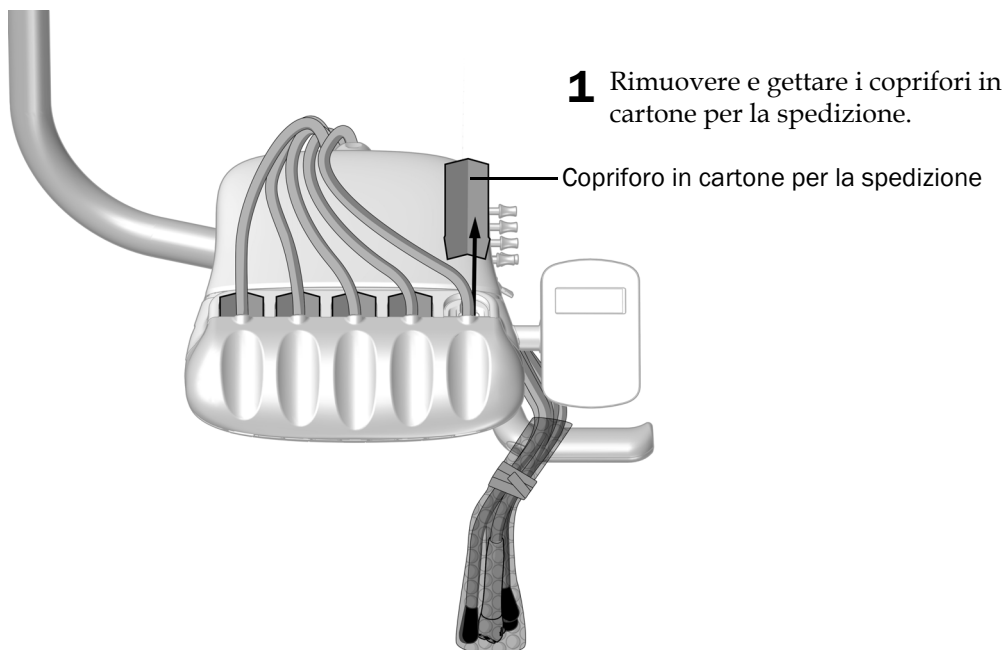
- 3 Inserire le chiavi di regolazione.

In figura, A-dec 335

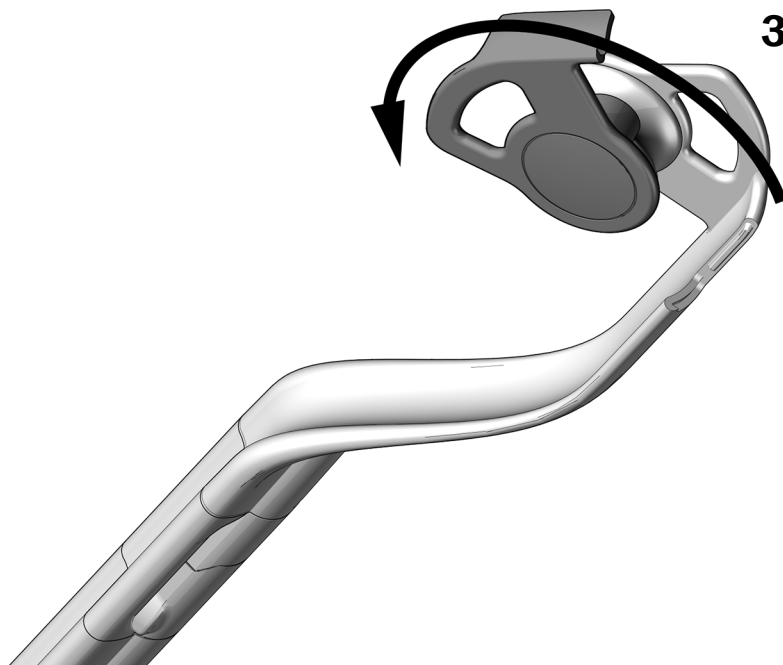


## Passaggio 9.

### Installazione delle fruste Continental e delle chiavi di regolazione (solo A-dec 335pro)



- 3** Per aprire la frusta, ruotare la guida del cordone di 90° in senso antiorario.



- 4** Instradare il cordone attraverso i gruppi frusta.
- 5** Chiudere la guida del cordone (assicurarsi che si chiuda con uno scatto).
- 6** Collocare il cordone del manipolo nei rispettivi alloggi e inserire le chiavette di regolazione nei fori disposti su un lato della faretra.



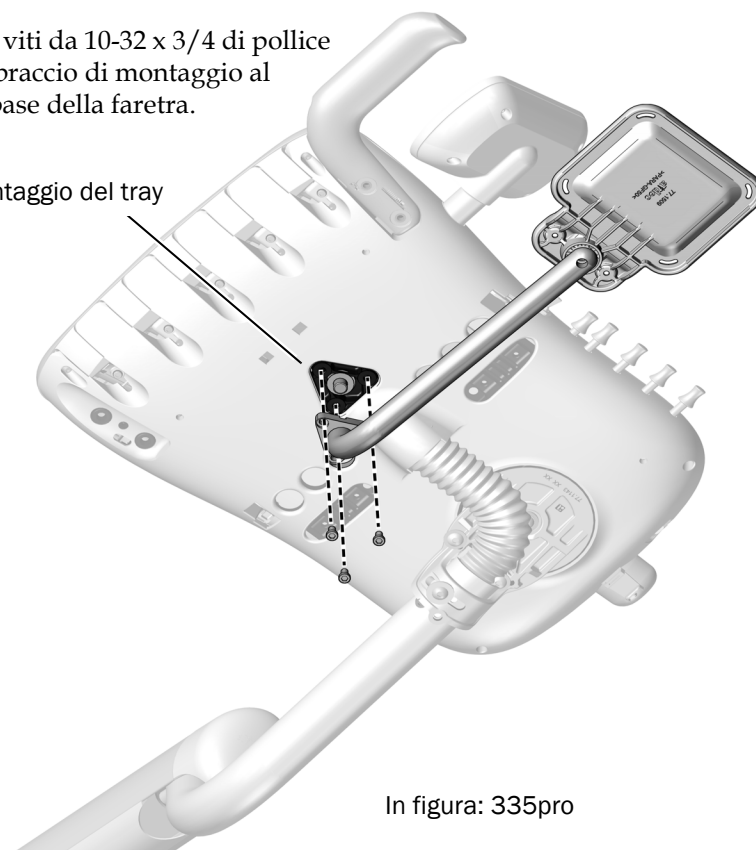
## Installazione del supporto del portatray (opzionale)

Per installare il portatray, selezionarlo in base al tipo di faretra odontoiatrica ed eseguire tutte le fasi della procedura.

### Faretra odontoiatrica Continental

- 1** Utilizzare tre viti da 10-32 x 3/4 di pollice per fissare il braccio di montaggio al centro della base della faretra.

Sede di montaggio del tray



## Faretra odontoiatrica Traditional

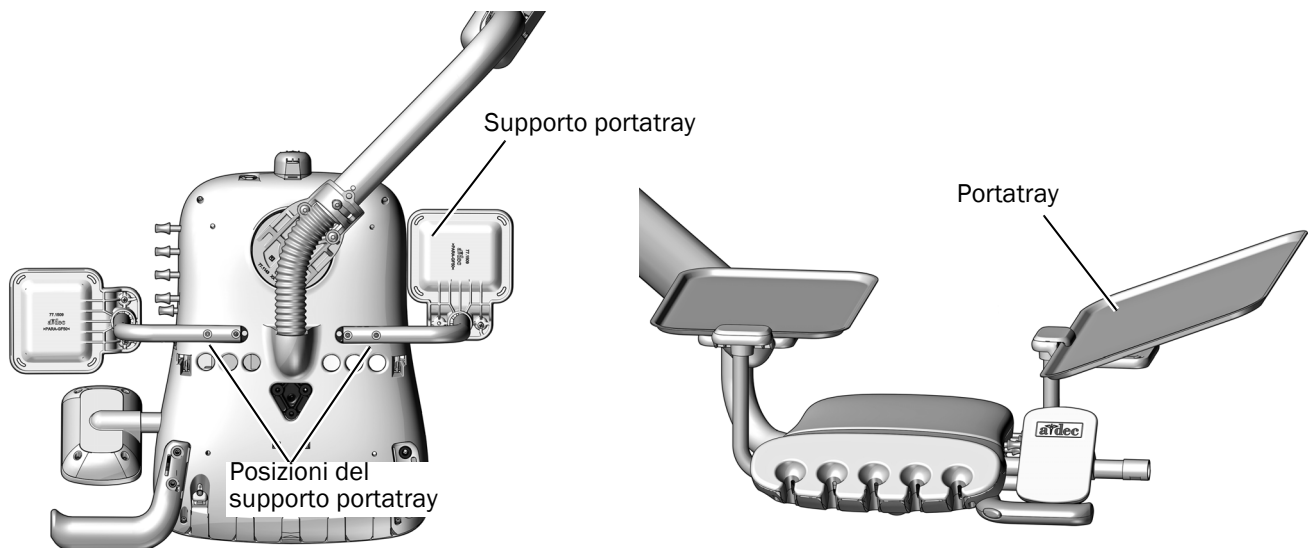


**NOTA** I portatray grandi si fissano ai bracci di montaggio con un orientamento diverso rispetto ai portatray piccoli. Per un corretto orientamento, vedere le illustrazioni riportate di seguito.

- 1 Utilizzare due viti a testa bombata da 10-32 x 1 pollice per fissare il braccio di supporto del portatray al lato della parte inferiore della faretra.
- 2 Inclinare un'estremità del portatray verso l'alto, posizionare il bordo del portatray sotto il bordo del supporto e abbassare il portatray in posizione.



**SUGGERIMENTO** Anche se il portatray può essere installato su uno qualsiasi dei due lati della faretra, conviene montarlo dal lato opposto delle chiavette di regolazione, in modo da rendere più agevole l'accesso alle chiavette.



In figura: 334pro

## Installazione della lampada odontoiatrica A-dec

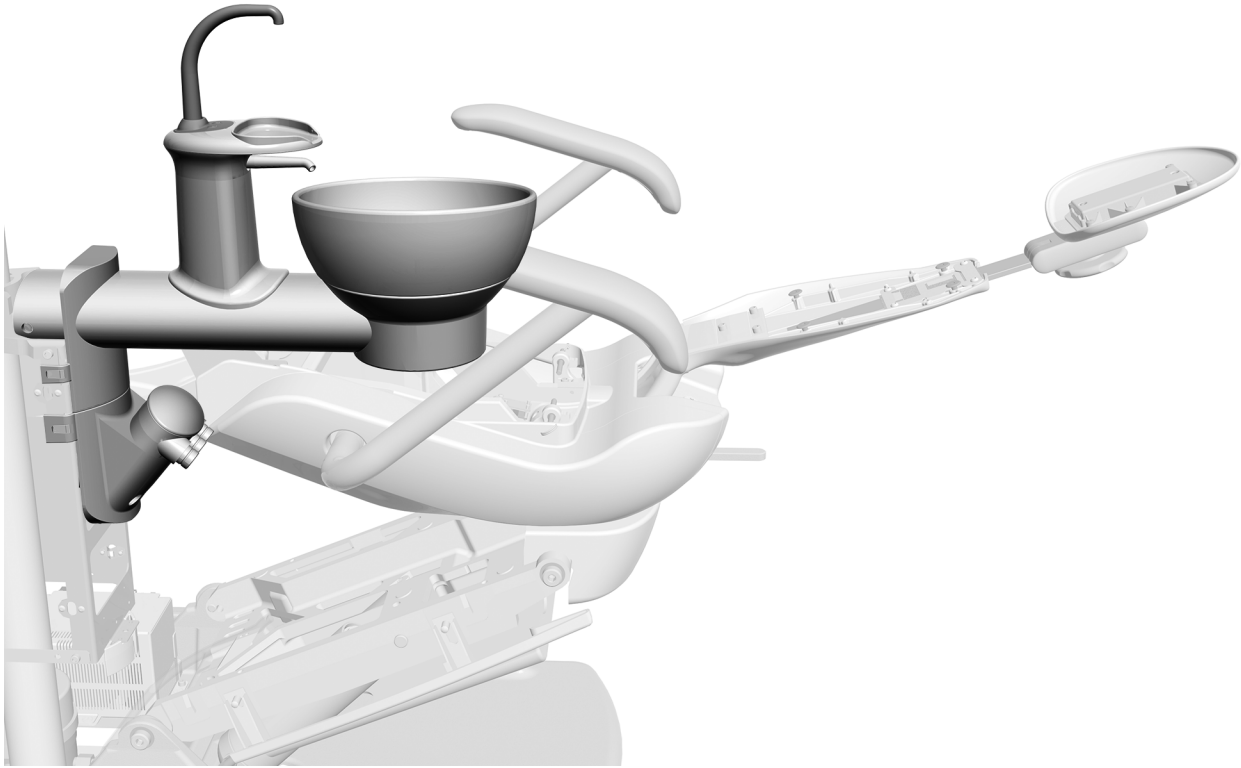
Se il riunito include una lampada odontoiatrica, installarla ora. Consultare il manuale d'installazione in dotazione con la lampada odontoiatrica.

## Installazione del braccio portamonitor

Se il riunito include un braccio portamonitor, installarlo ora. Consultare il manuale d'installazione in dotazione con il braccio portamonitor.

## Installazione della bacinella

---



### Utensile consigliato

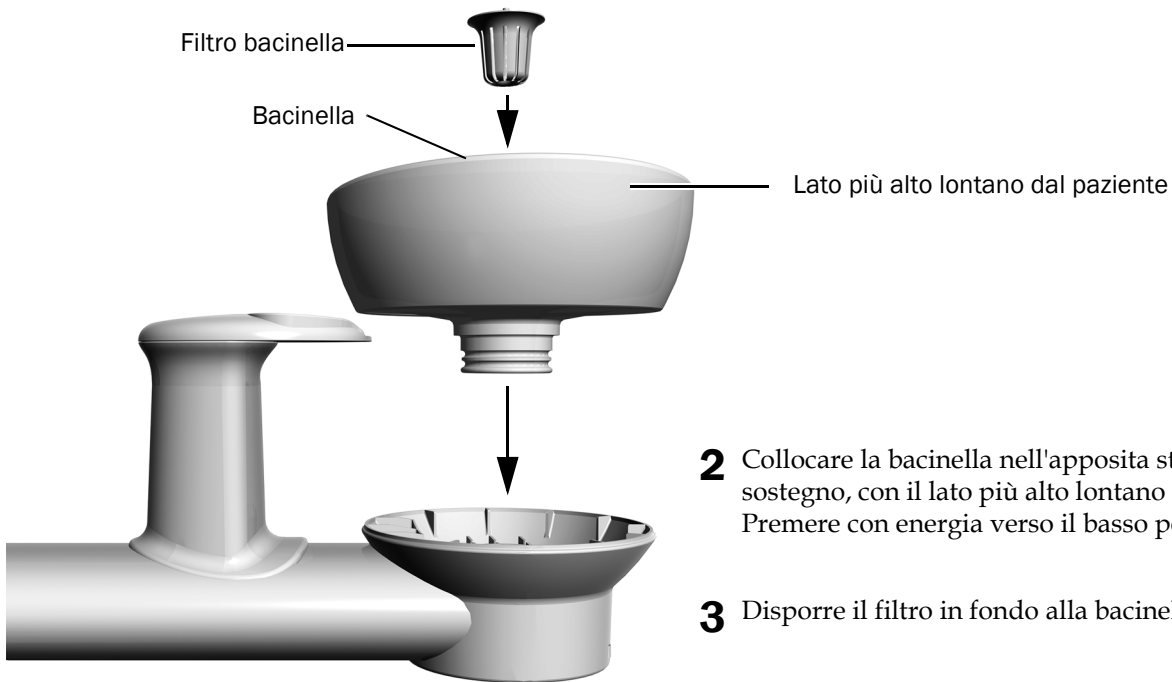
- Cutter

## Passaggio 1.

- 1 Con i cutter tagliare la fascetta e togliere la guida di posizionamento e il copriforo di schiuma.

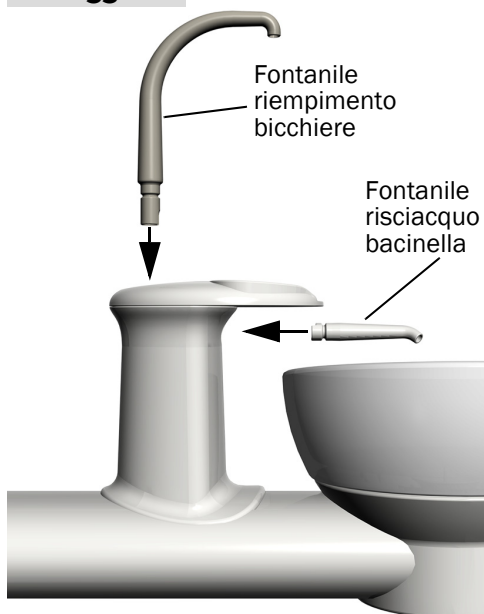


**NOTA** Mettere da parte la guida di posizionamento e il tassello di schiuma che la fissa alla struttura di sostegno della bacinella. La guida sarà necessaria in seguito, per controllare che ci sia lo spazio corretto fra la bacinella e il bracciolo.



- 2 Collocare la bacinella nell'apposita struttura di sostegno, con il lato più alto lontano dal paziente. Premere con energia verso il basso per fissarlo.
- 3 Disporre il filtro in fondo alla bacinella.

## Passaggio 2.



**ATTENZIONE** Durante l'installazione del fontanile riempimento bicchiere, evitare di ruotarlo perché potrebbe rompersi.

- 1 Per installare il fontanile riempimento bicchiere, spingerlo con un movimento dall'alto verso il basso.
- 2 Per installare l'erogatore destinato al risciacquo della bacinella, spingerlo nell'apposito foro con un movimento laterale.



## Installazione della scatola allacciamenti a pavimento

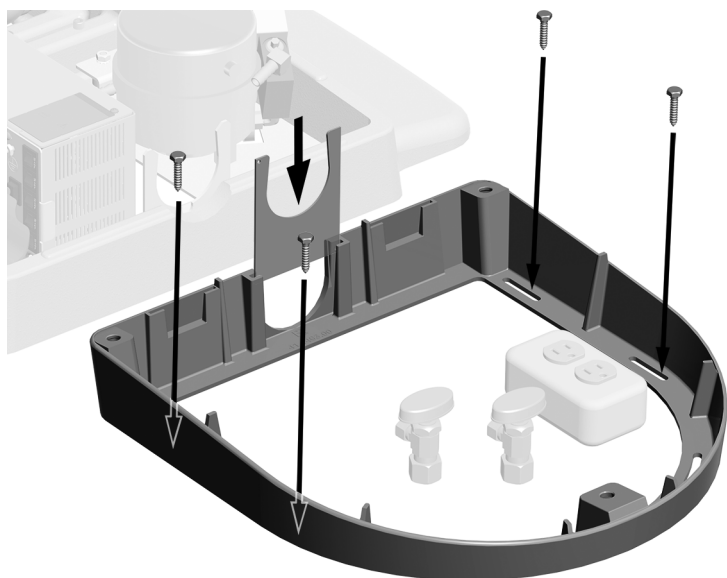


**NOTA** Prima di completare la procedura, installare tutti i moduli del riunito.

### Utensili consigliati

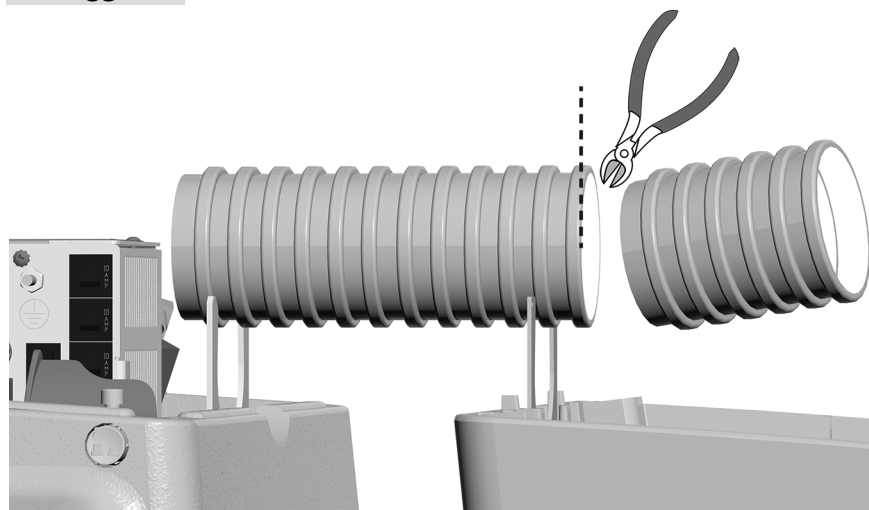
- Cacciavite a croce Phillips
- Cutter

### Passaggio 1.



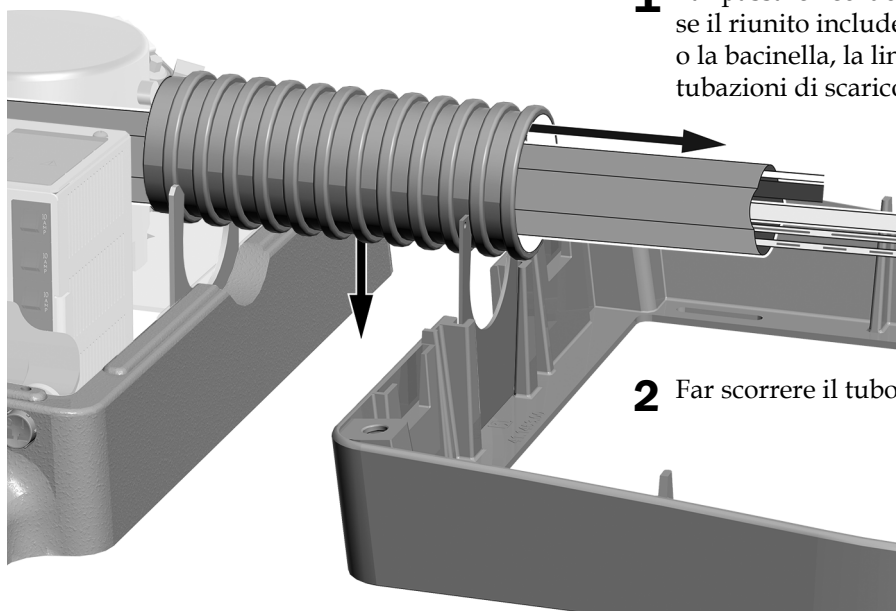
- 1** Posizionare il telaio della scatola allacciamenti a pavimento attorno alle utenze.
- 2** Utilizzare i quattro strumenti seguenti per fissare il telaio al pavimento:
  - **Per i pavimenti in legno:** viti da 1-1/4 di pollice
  - **Per i pavimenti in calcestruzzo:** ancoraggi da 2 pollici

### Passaggio 2.



- 1** Misurare la distanza tra la poltrona e la scatola allacciamenti a pavimento.
- 2** Tagliare il tubo spiralato a misura.

### Passaggio 3.



**1** Far passare i cordoni, il cavo di alimentazione e, se il riunito include la strumentazione assistente o la bacinella, la linea di aspirazione e le tubazioni di scarico attraverso il tubo spiralato.

**2** Far scorrere il tubo spiralato nelle clip.

### Passaggio successivo

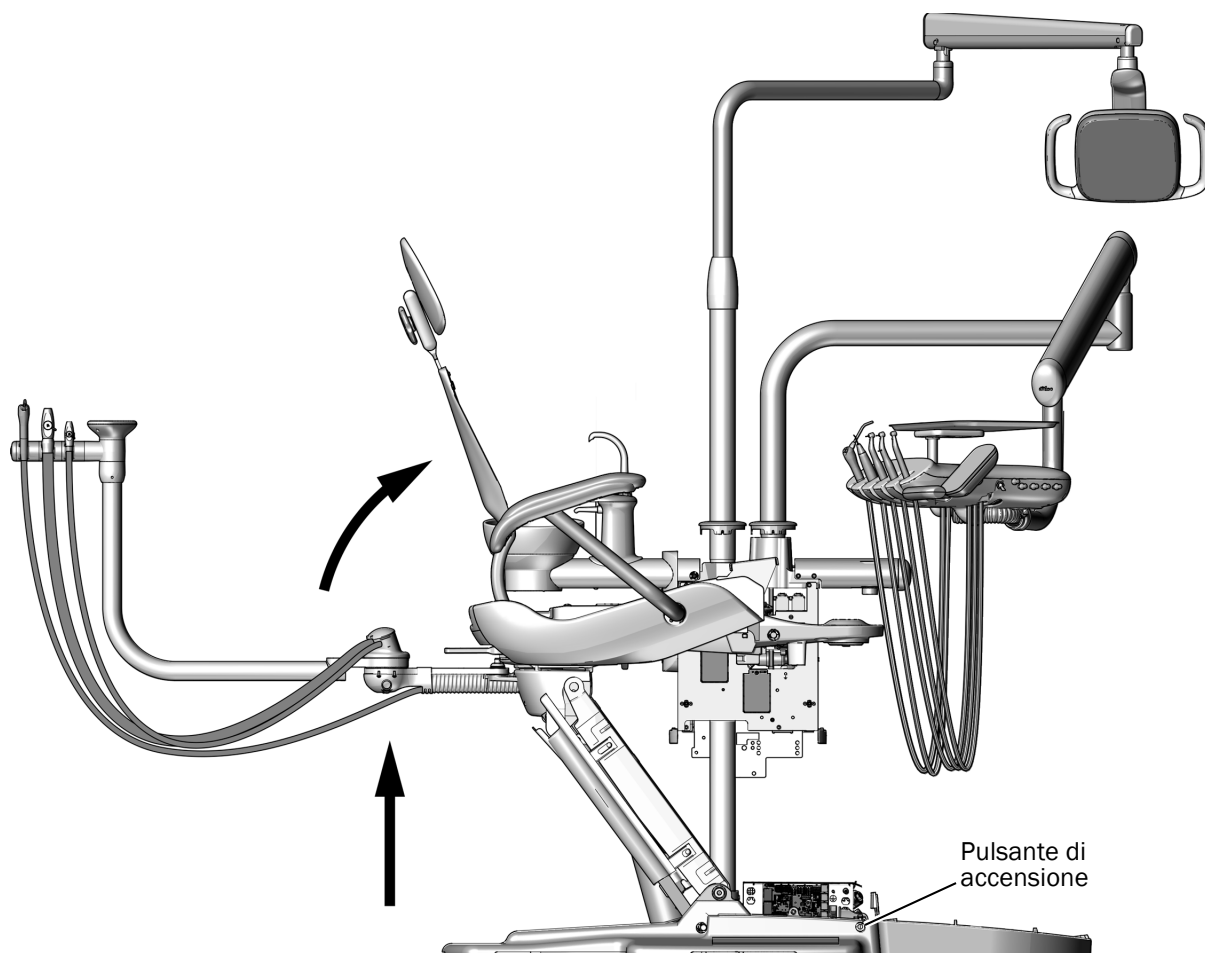
Installare tutti i moduli del riunito seguendo l'ordine elencato. Se non è necessario installare un modulo, passare a quello successivo:

- Se il riunito è dotato del sistema di aspirazione (AVS) opzionale, procedere con "Appendice: Installazione del sistema di aspirazione (AVS)" a pagina 69.
- Procedere con "Percorso e collegamento delle utenze" a pagina 35.

## Percorso e collegamento delle utenze



**ATTENZIONE** Per evitare di danneggiare o scollegare cavi e cordoni, non effettuare alcun collegamento fino a quando tutti i moduli del riunito non sono installati.



- 1** Attivare l'alimentazione del riunito.
- 2** Assicurarsi che lo schienale e il basamento della poltrona siano completamente sollevati.



**AVVERTENZA** Il mancato spegnimento o scollegamento del riunito prima dell'inizio di questa procedura può causare danni al prodotto nonché lesioni fisiche gravi o il decesso.

- 3** Spegnere l'alimentazione della poltrona.

## Percorso dei cordoni e dei cavi al basamento della poltrona e alla scatola allacciamenti a pavimento

### Utensile consigliato

- Chiave a brugola



**ATTENZIONE** Le schede elettroniche sono sensibili all'elettricità statica. Quando si entra in contatto con una scheda elettronica o si eseguono collegamenti da e verso di essa, è necessario attenersi alle precauzioni previste per le scariche elettrostatiche (electrostatic discharge, ESD). L'installazione delle schede elettroniche deve essere affidata esclusivamente a elettricisti o tecnici dell'assistenza qualificati.

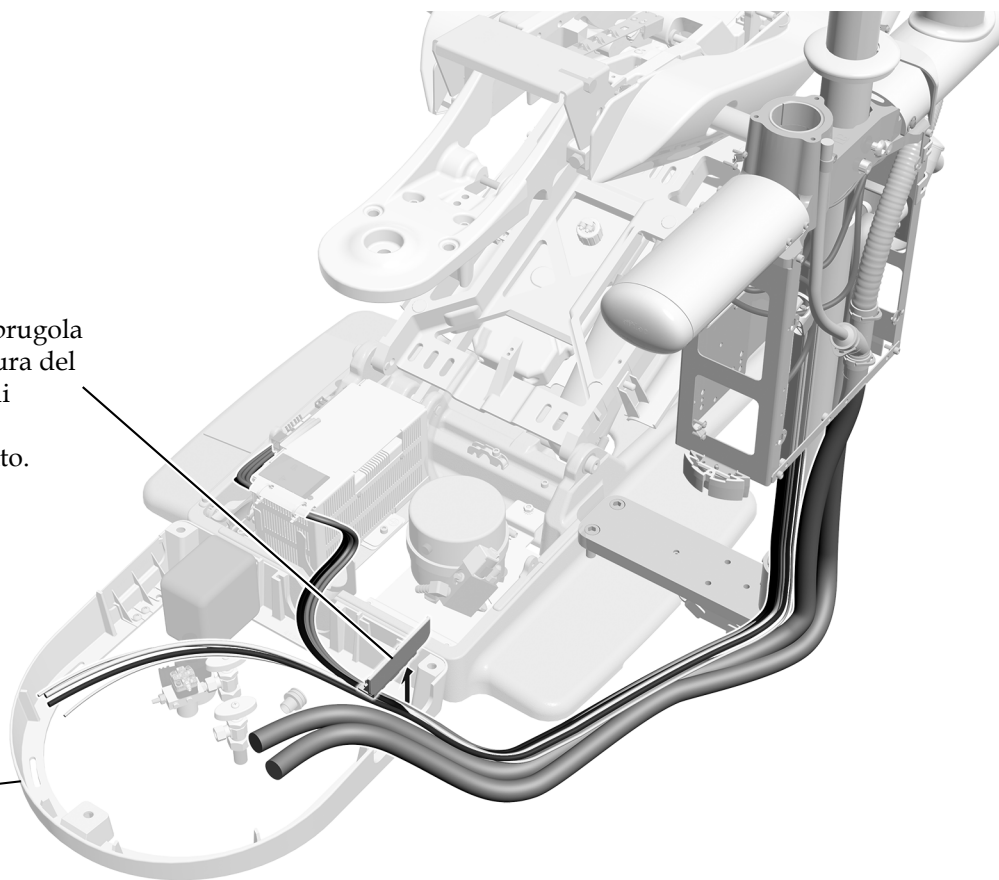


**AVVERTENZA** Rischio di folgorazione. Durante la rimozione o la sostituzione delle coperture, prestare attenzione a non danneggiare alcun circuito elettrico o cordone. Una volta riposizionate, verificare che le coperture siano saldamente inserite.

### Passaggio 1.

- 1** Utilizzare una chiave a brugola per rimuovere la copertura del foro sul lato del centro di supporto della scatola allacciamenti a pavimento.

Scatola allacciamenti a pavimento



- 2** Instradare lievemente il fascio di cordoni e cavi lungo il lato del basamento della poltrona e all'interno della scatola allacciamenti a pavimento.

## Passaggio 2.

- 1 Separare dal gruppo i cavi elettrici, il cavo dati, il cavo USB e il cavo della lampada odontoiatrica.
- 2 Instradare tutti i cavi verso il trasformatore.



**ATTENZIONE** Lasciare una lunghezza maggiore nei tubi di scarico e nei cordoni. In seguito, durante il processo di installazione, fissare i cordoni al montante del centro di supporto e instradarli sotto le coperture.

---



**ATTENZIONE** Prima di regolare i tubi di scarico e i cordoni, verificare che non ci siano cavi elettrici nel gruppo.

---

- 3 Regolare i tubi di scarico e i cordoni in modo che terminino all'interno della scatola allacciamenti a pavimento.



**NOTA** I cavi e i cordoni per il centro di supporto 363 non utilizzano un tubo spiralato o una copertura ombelicale. Infatti, sono nascosti dalla copertura del montaggio a colonna, che viene installato alla fine di tutte le fasi di installazione.

---

## Passaggio del cordone della pedaliera comando strumenti

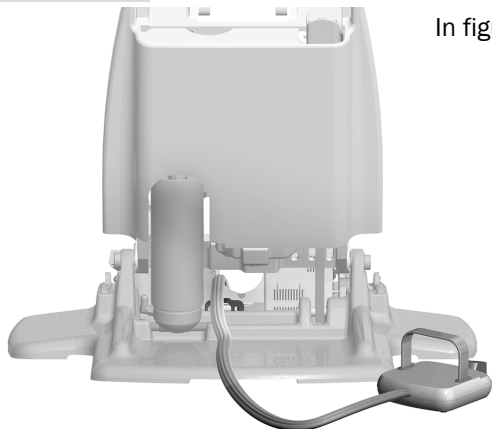
### Utensili consigliati

- Chiavi a brugola da 3/16 e 5/32 di pollice



**NOTA** Le seguenti istruzioni sono valide sia per il disco sia per la pedaliera comando strumenti a leva.

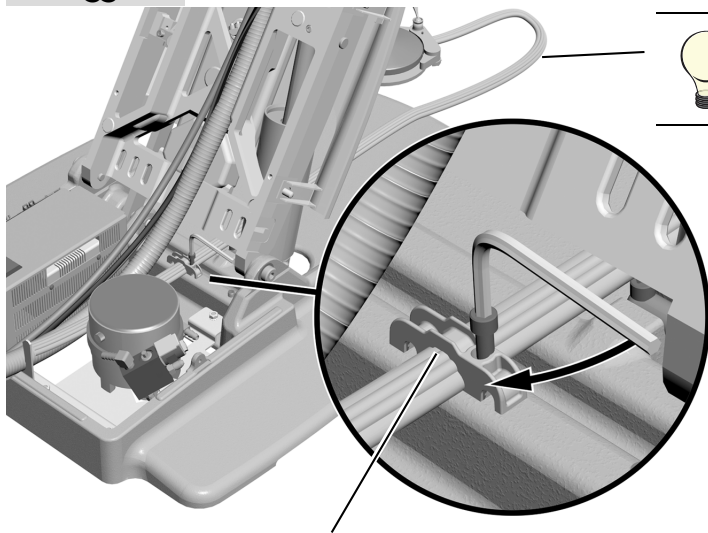
### Passaggio 1.



In figura: pedaliera comando strumenti a leva

- 1** Dalla parte posteriore della poltrona far passare il cordone della pedaliera comando strumenti sul passacavo e dietro al trasformatore.

### Passaggio 2.



**SUGGERIMENTO** Lasciare 152-254 mm (6-10 pollici) di cordone fra il basamento della poltrona e la pedaliera comando strumenti.

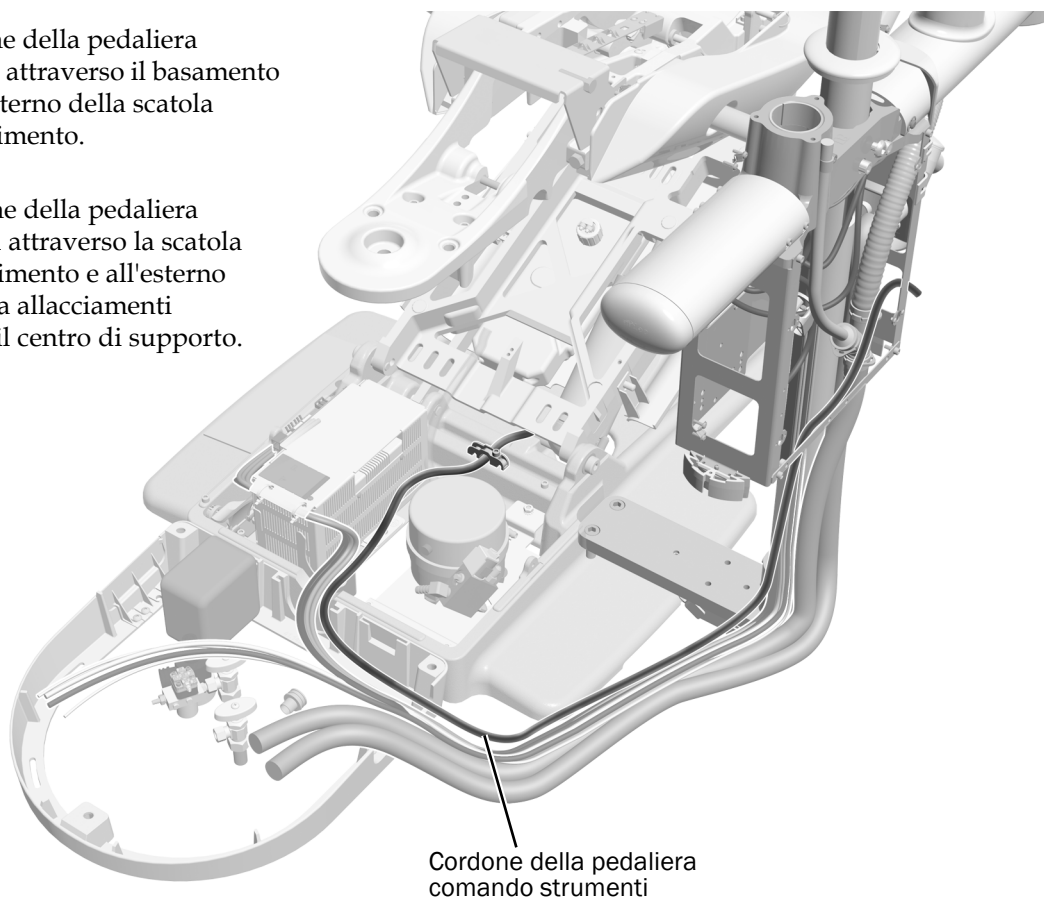
- 1** Utilizzare una chiave a brugola per fissare il cordone della pedaliera comando strumenti al basamento della poltrona nel passacavo.



**NOTA** Per un posizionamento corretto, le creste presenti sul cordone della pedaliera comando strumenti devono essere rivolte verso l'alto in modo da corrispondere al profilo sagomato del passacavo.

### Passaggio 3.

- 1** Instradare il cordone della pedaliera comando strumenti attraverso il basamento della poltrona all'interno della scatola allacciamenti a pavimento.
- 2** Instradare il cordone della pedaliera comando strumenti attraverso la scatola allacciamenti a pavimento e all'esterno del lato della scatola allacciamenti a pavimento verso il centro di supporto.



## Collegamento dei cordoni del centro di supporto

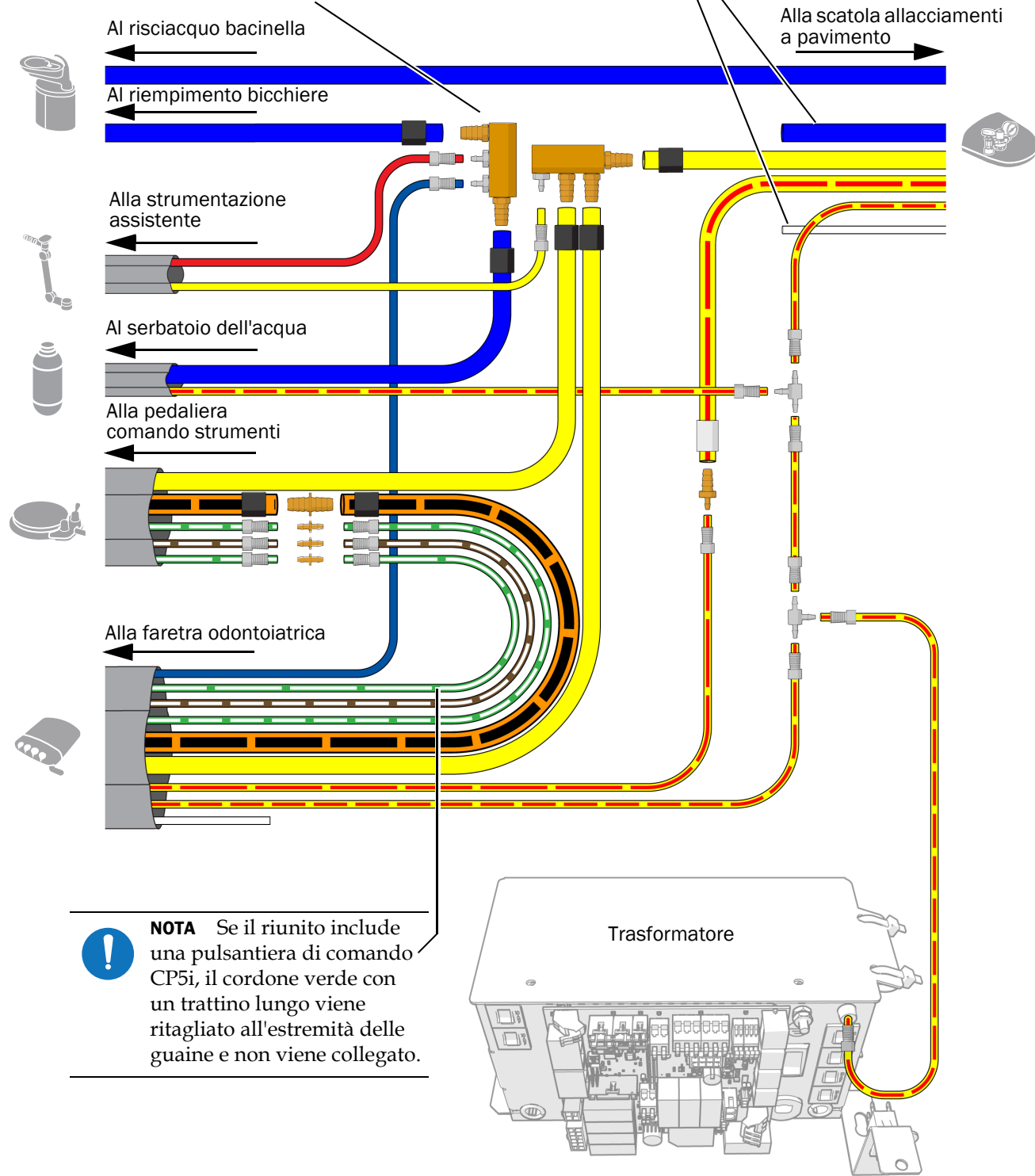
### Utensili consigliati

- Cutter
- Utensile per fascette stringi tubo (manicotti)

Collegare i cordoni in base al diagramma di flusso illustrato nella pagina seguente.

**NOTA** Quando si installa il collettore acqua, assicurarsi di collegare il raccordo portagomma all'estremità in modo da evitare la stagnazione di acqua nel collettore.

**ATTENZIONE** Non collegare il cordone bianco o blu.



**NOTA** Se il riunito include una pulsantiera di comando CP5i, il cordone verde con un trattino lungo viene ritagliato all'estremità delle guaine e non viene collegato.



# Collegamento dei cavi del centro di supporto e del cavo dati al trasformatore



**ATTENZIONE** Per evitare di danneggiare o scollegare fili e cordon, non effettuare alcun collegamento prima di aver installato tutti i moduli del riunito.



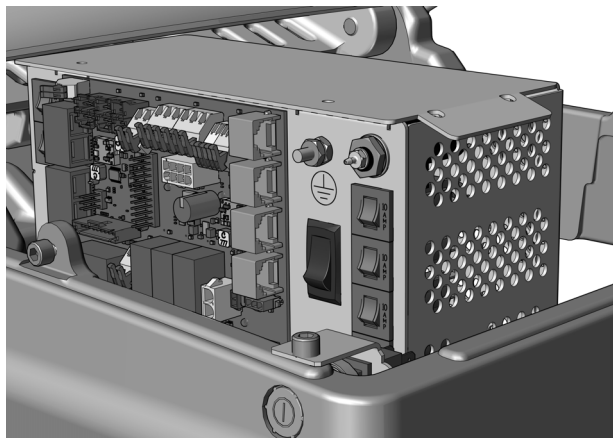
**ATTENZIONE** Le schede elettroniche sono sensibili all'elettricità statica. Quando si entra in contatto con una scheda elettronica o si eseguono collegamenti da e verso di essa, è necessario attenersi alle precauzioni previste per le scariche elettrostatiche (electrostatic discharge, ESD). L'installazione delle schede elettroniche deve essere affidata esclusivamente a elettricisti o tecnici dell'assistenza qualificati.



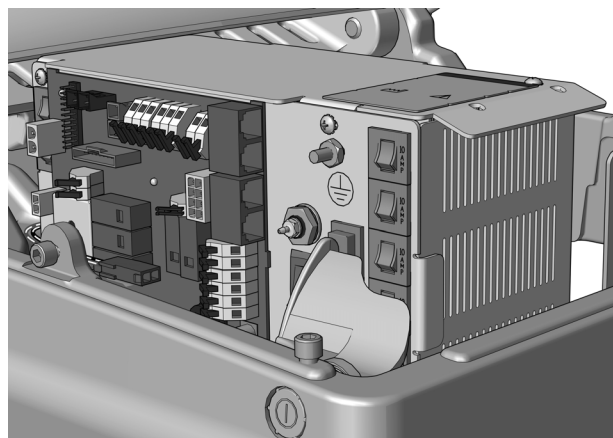
**AVVERTENZA** Il mancato spegnimento o scollegamento del riunito prima dell'inizio di questa procedura può causare danni al prodotto nonché lesioni fisiche gravi o il decesso.

1. Spegnere l'alimentazione del riunito.

Eseguire tutti i passaggi riportati nella sezione sottostante in base al tipo di trasformatore del riunito.



**Collegamento dei fili e del cavo dati del centro di supporto a un trasformatore A-dec universale fabbricato dopo giugno 2023 .....42**



**Collegamento dei fili e del cavo dati del centro di supporto a un trasformatore A-dec 311/411 fabbricato prima di giugno 2023 .....44**

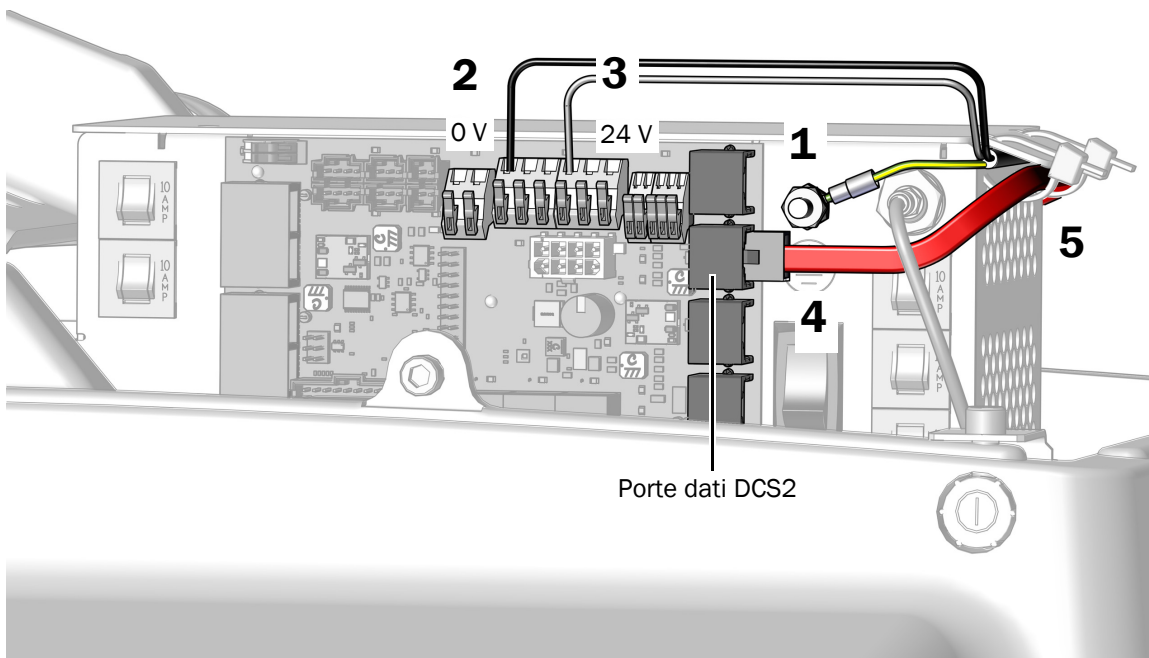
## Collegamento dei fili e del cavo dati del centro di supporto a un trasformatore A-dec universale fabbricato dopo giugno 2023

### Utensili consigliati

- Chiave combinata da 3/8 di pollice
- Cutter

## Collegamento di una faretra odontoiatrica A-dec 334pro/335pro a un trasformatore A-dec universale fabbricato dopo giugno 2023

1. Collegare il cavo di messa a terra verde/giallo al terminale di terra sull'alloggiamento del trasformatore.
2. Collegare il/i filo/i di colore nero a 0 V CA.
3. Collegare il/i filo/i di colore grigio a 24 V CA.
4. Inserire il cavo dati rosso in una porta dati DCS2. È indifferente a quale porta dati viene collegato il cavo dati.
5. Utilizzare le fascette per fissare i fili sotto il bordo.



## Collegamento di una faretra odontoiatrica A-dec 334/335 a un trasformatore A-dec universale fabbricato dopo giugno 2023

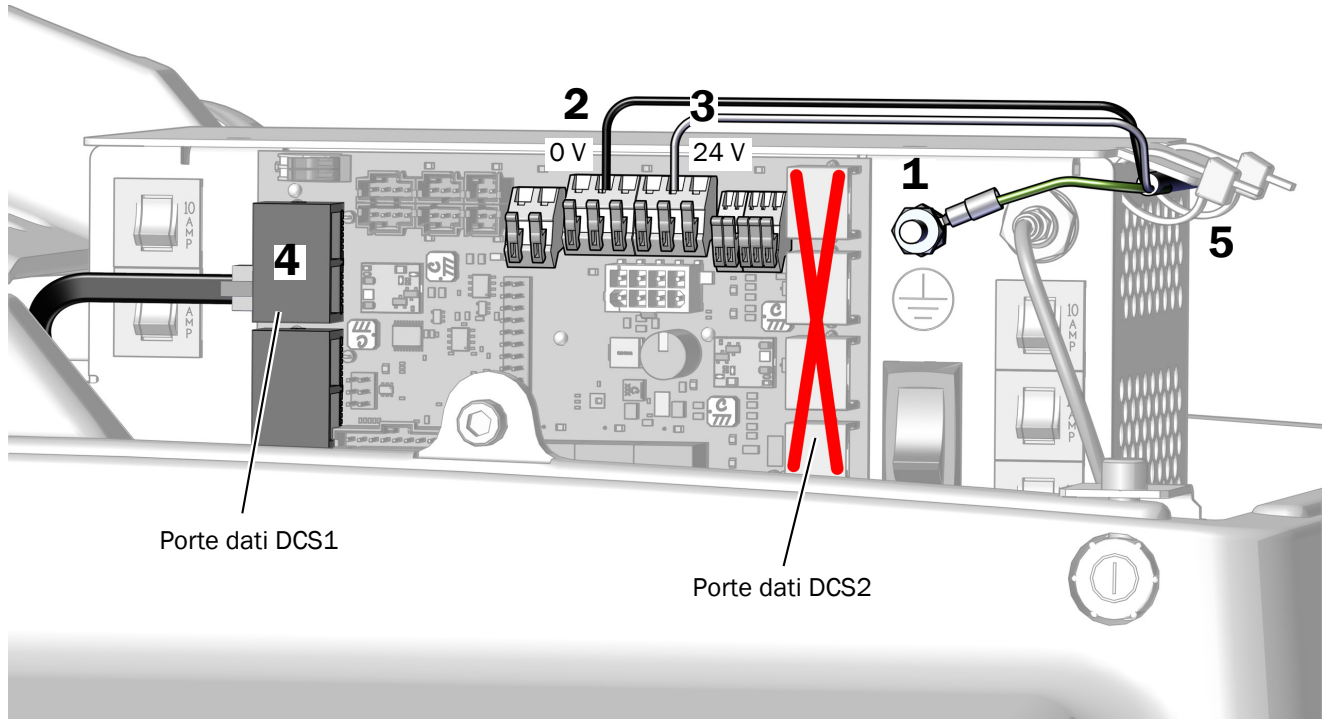
### Passaggio 1.

1. Collegare il cavo di messa a terra.
2. Collegare il cavo nero al cavo 0 V~ del centro di supporto (SPRT CTR) sulla scheda elettronica della poltrona.
3. Collegare il cavo grigio al cavo 24 V~ del centro di supporto (SPRT CTR) sulla scheda elettronica della poltrona.



**ATTENZIONE** Il collegamento del cavo dati DCS1 nero a una porta dati DCS2 può danneggiare il prodotto.

4. Collegare il cavo dati nero a una porta dati DCS1 situata sul lato del poggiatesta della scheda elettronica della poltrona.
5. Utilizzare le fascette per fermare tutti i cavi e i cordoni sotto il bordo sul trasformatore.
6. Fare un cappio, legare tutti i cavi in eccesso e conservarli nella scatola allacciamenti a pavimento.



## Collegamento dei fili e del cavo dati del centro di supporto a un trasformatore A-dec 311/411 fabbricato prima di giugno 2023

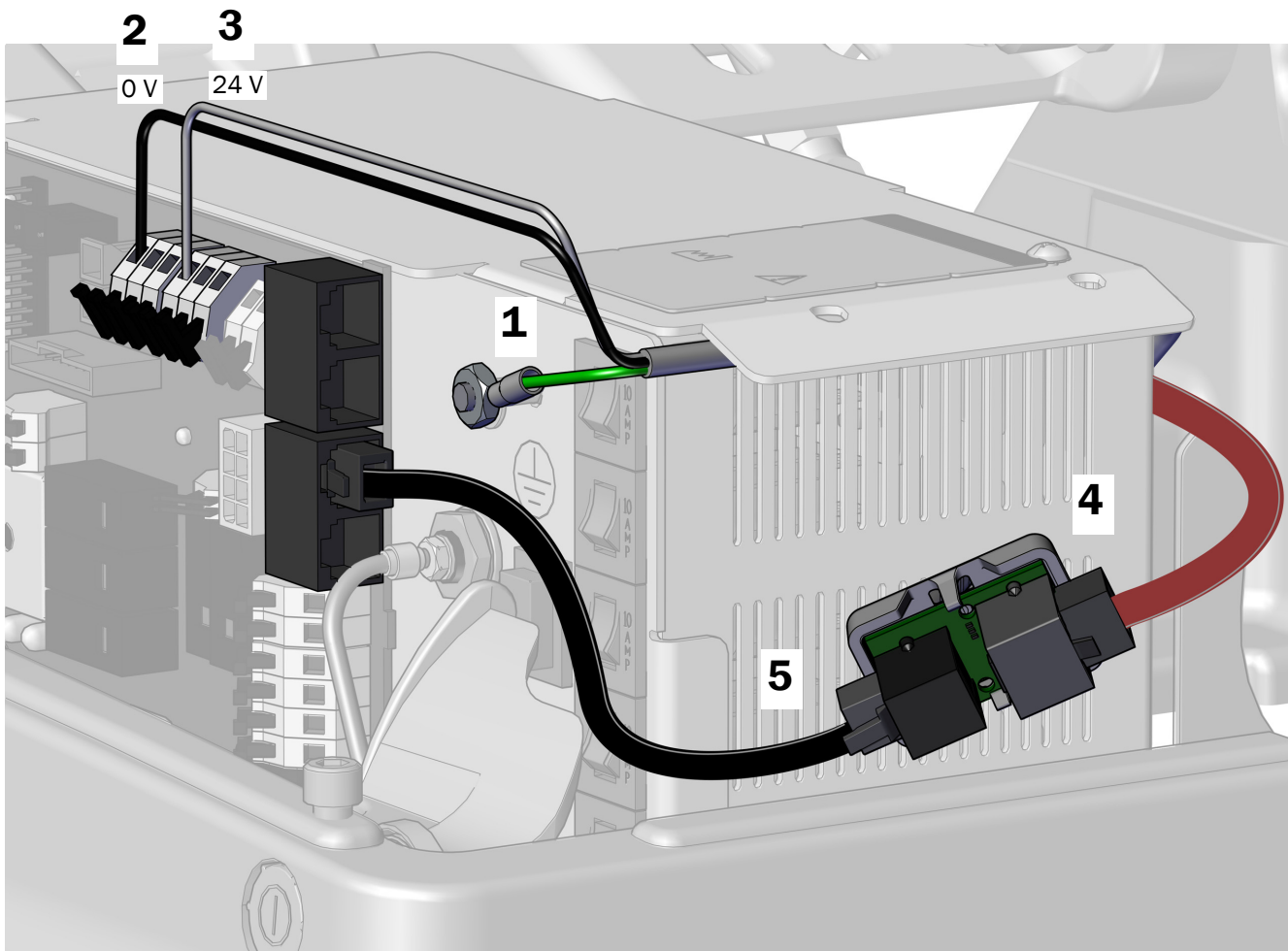
### Collegamento di una faretra odontoiatrica A-dec 334pro/335pro a un trasformatore A-dec 311/411 fabbricato prima di giugno 2023

#### Utensili consigliati

- Chiave combinata da 3/8 di pollice
- Cutter

#### Passaggio 1.

1. Collegare il cavo di messa a terra al montante sul trasformatore.
2. Collegare il filo nero al connettore da 0 V.
3. Collegare il filo grigio al connettore da 24 V.
4. Con la porta grigia sulla scheda di conversione posizionata sul retro del trasformatore, collegare il cavo dati DCS2 rosso alla porta grigia.
5. Collegare il cavo dati DCS1 nero dalla porta nera sulla scheda di conversione a qualsiasi porta dati sul trasformatore.



## Passaggio 2.

1. Rimuovere la carta di protezione dalla scheda di conversione.



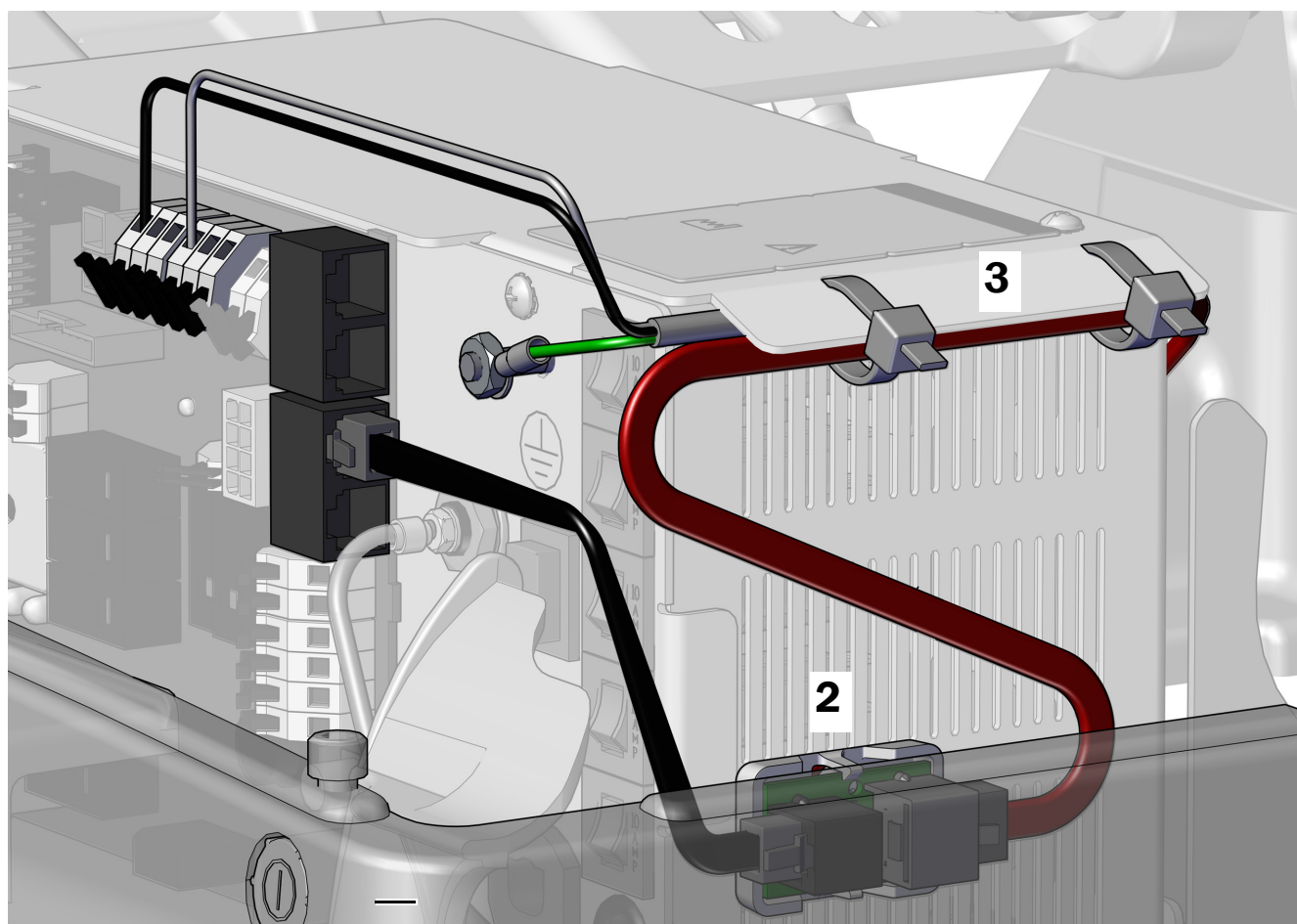
**ATTENZIONE** Per evitare danni o interferenze con le altre apparecchiature, collocare la scheda di conversione nella posizione indicata.

2. Fissare la scheda di conversione al lato del trasformatore verso il poggiapiedi della poltrona. Allinearla con l'attacco e la parte inferiore delle aperture centrali.



**NOTA** Se al trasformatore è già collegata una scheda dell'adattatore per una lampada LED, collocare sotto di essa la scheda dell'adattatore.

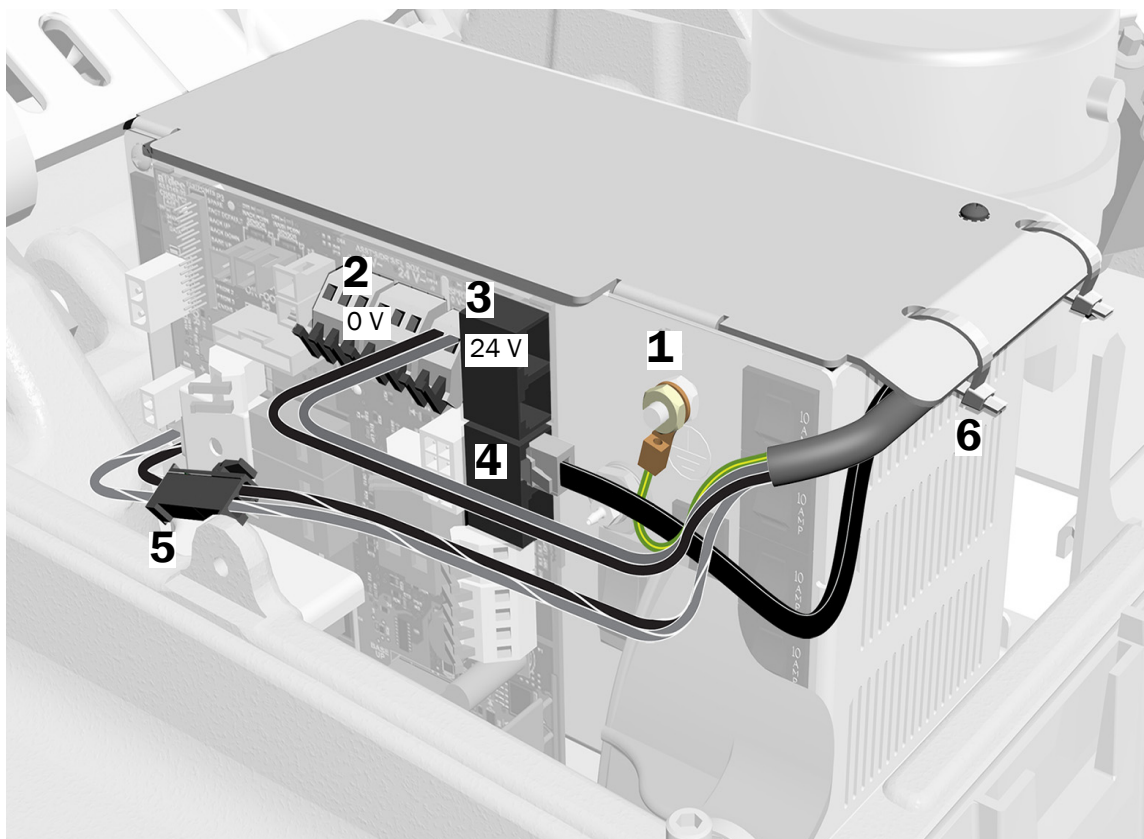
3. Una volta collegati tutti i moduli al trasformatore, fissare i cavi sotto il bordo sul trasformatore.



## Collegamento di una faretra odontoiatrica A-dec 334/335 a un trasformatore A-dec 311/411 fabbricato prima di giugno 2023

### Passaggio 1.

1. Collegare il cavo di messa a terra.
2. Collegare il filo nero al collegamento da 0 V del centro di supporto (SPRT CTR) sulla scheda elettronica della poltrona.
3. Collegare il filo grigio al collegamento da 24 V del centro di supporto (SPRT CTR) sulla scheda elettronica della poltrona.
4. Inserire il cavo dati in una delle apposite porte sulla scheda elettronica della poltrona.
5. Collegare il connettore nero a due posizioni al filo elettrico isolato nero da 24 V CA, se presente.
6. Utilizzare le fascette per fermare tutti i cavi e i cordoni sotto il bordo sul trasformatore.
7. Fare un cappio, legare tutti i cavi in eccesso e conservarli nella scatola allacciamenti a pavimento.



## Collegamento delle utenze della scatola allacciamenti a pavimento

Completare i collegamenti per la configurazione del riunito.

**Collegamento della sola faretra odontoiatrica . . . . .47**

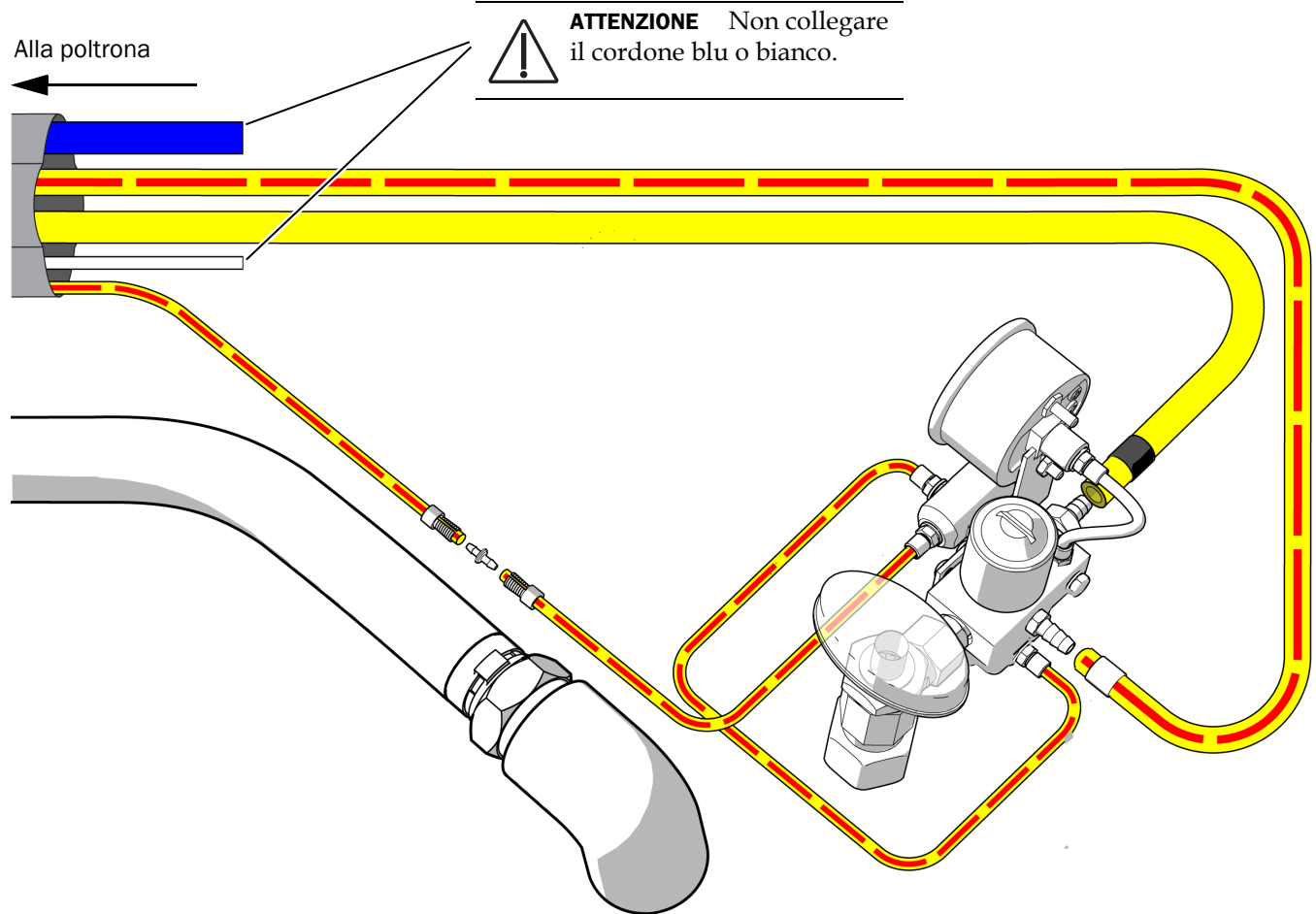
**Collegamento del riunito con più moduli . . . . .48**

### Utensili consigliati

- Cutter
- Utensile per fascette stringi tubo (manicotti)

### Collegamento della sola faretra odontoiatrica

Se l'unico modulo incluso nel riunito è la faretra odontoiatrica, attenersi al diagramma seguente.

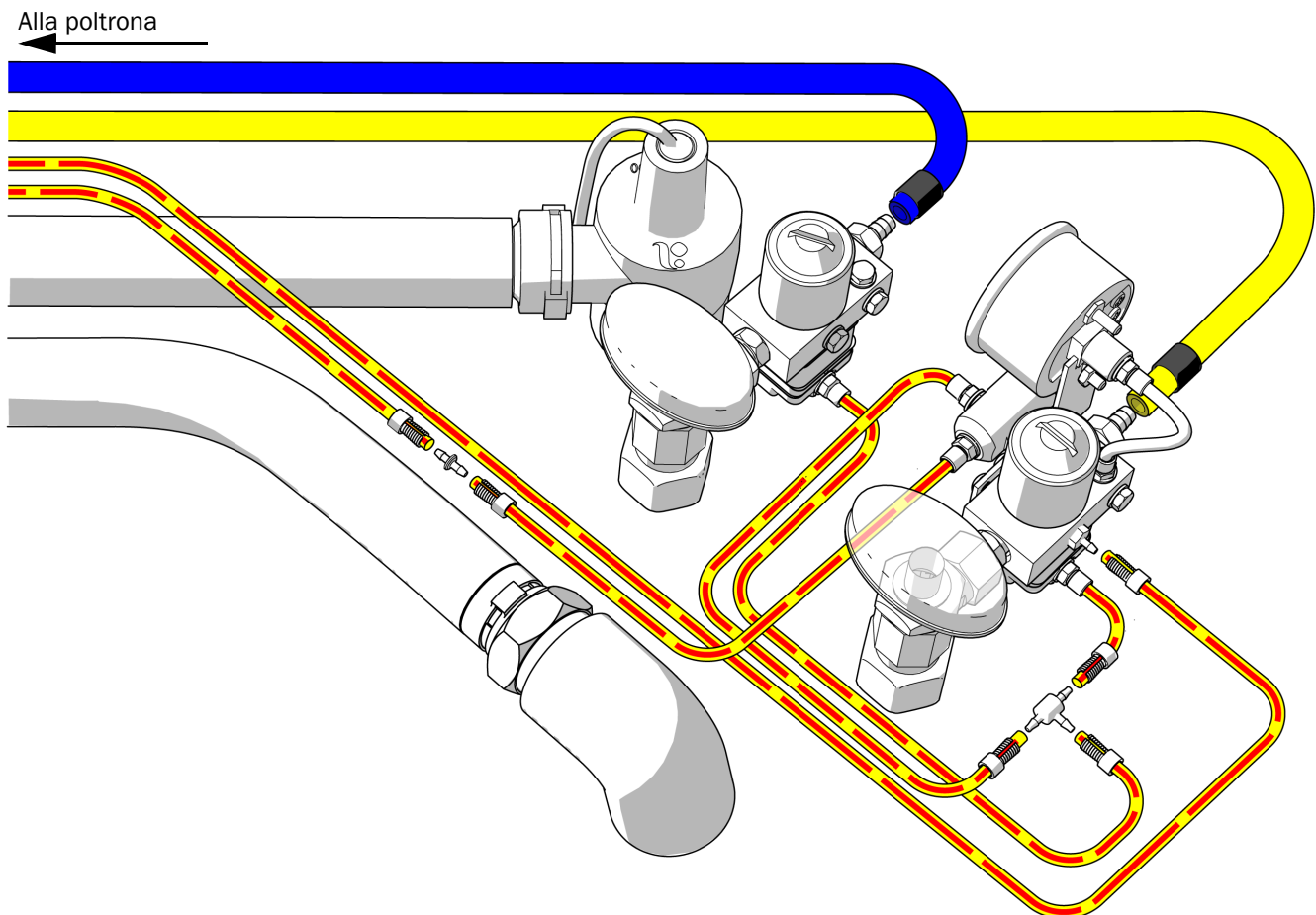


## Collegamento del riunito con più moduli

Se il riunito include altri moduli oltre alla faretra odontoiatrica, attenersi a questo diagramma.

### Utensili consigliati

- Cutter
- Utensile per fascette stringi tubo (manicotti)



## Installazione del separatore di condensa (opzionale)

Per installare il separatore di condensa, seguire le istruzioni incluse nel relativo kit.

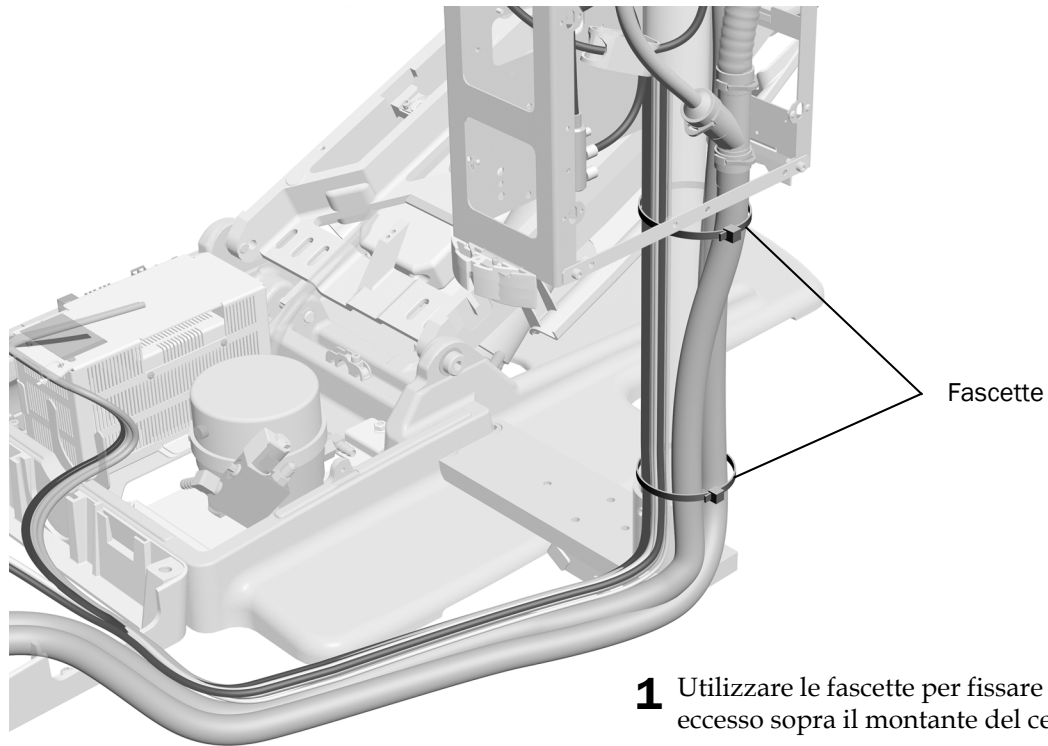


## Preparazione del riunito

---

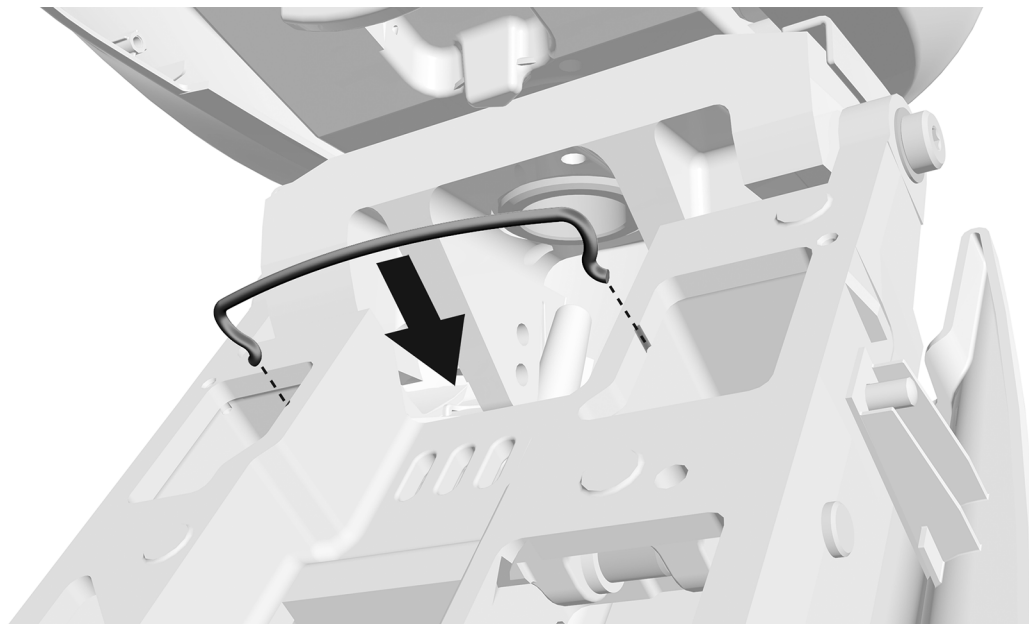
### Fissaggio di fili e cordoni

#### Passaggio 1.



- 1** Utilizzare le fascette per fissare tutti i cavi e i cordoni in eccesso sopra il montante del centro di supporto.

**Passaggio 2.**



- 1** Installare il gancio fornito nel kit della scatola allacciamenti a pavimento.

## Installazione del serbatoio dell'acqua



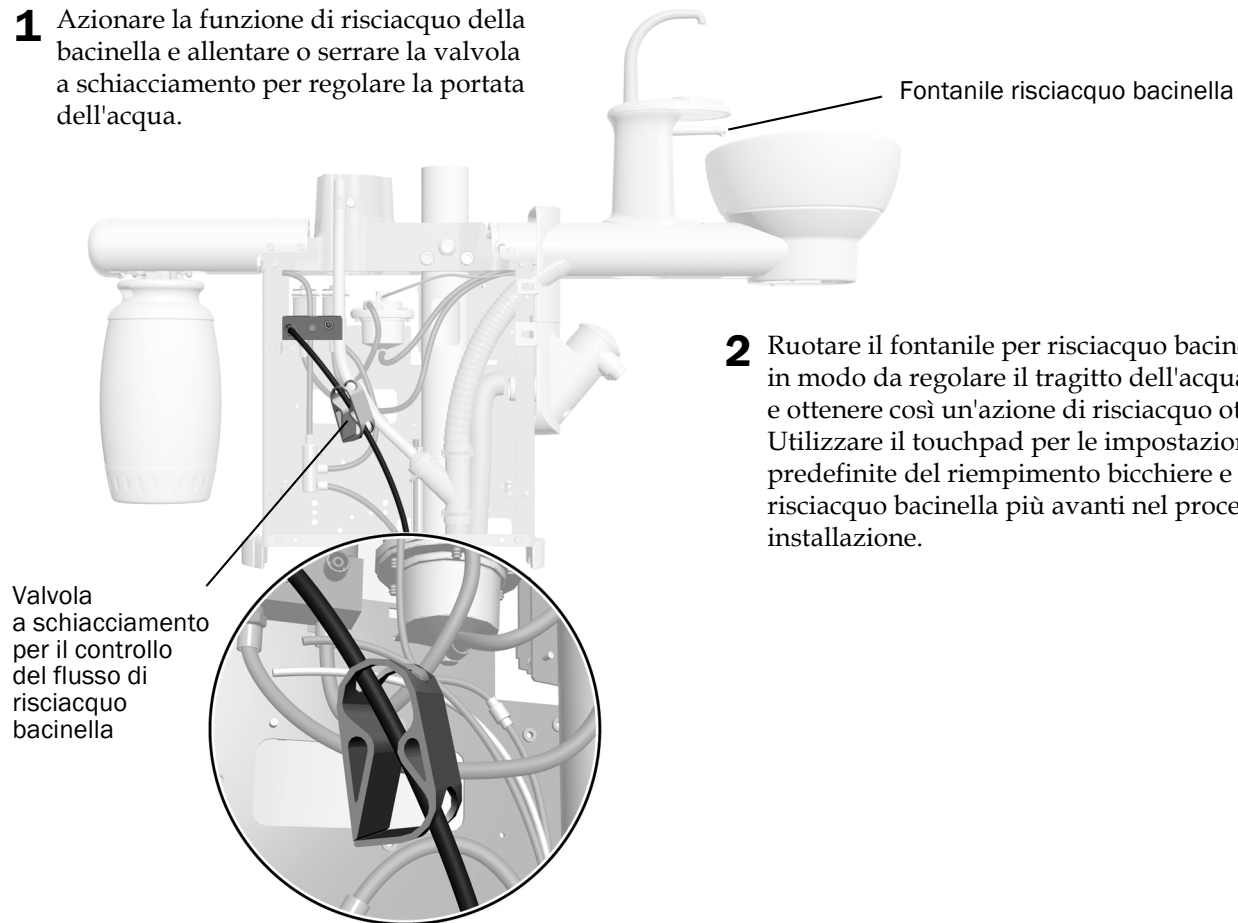
**IMPORTANTE** A-dec consiglia al team dei dentisti di eseguire un trattamento d'urto sulle linee idriche dell'unità odontoiatrica prima di utilizzare il riunito per la prima volta e di stabilire un costante programma di manutenzione delle linee idriche. Per ulteriori informazioni, consultare la *Guida alla manutenzione delle linee idriche* (codice articolo 85.0983.04) e il *Manuale d'uso clean water A-dec* (codice articolo 86.0609.04).



- 1** Applicare del lubrificante al silicone A-dec sull'O-ring dell'attacco.
- 2** Spingere il serbatoio dell'acqua verso l'alto in direzione dell'attacco e girarlo verso destra.

## Regolazione delle impostazioni della portata idrica per il risciacquo della bacinella

- 1** Azionare la funzione di risciacquo della bacinella e allentare o serrare la valvola a schiacciamento per regolare la portata dell'acqua.



## Regolazione del riunito

---

Per istruzioni sulla regolazione dei moduli del riunito, consultare i manuali d'installazione forniti con l'apparecchiatura.

## Messa in bolla della faretra

Per eseguire la messa in bolla del riunito, attenersi alle procedure che seguono. Un riunito messo in bolla evita l'instabilità dei vari moduli e lo spostamento degli strumenti attorno al tray.



**NOTA** Per ottenere una messa in bolla efficiente del riunito è importante eseguire le istruzioni contenute nelle sezioni seguenti, secondo l'ordine riportato.

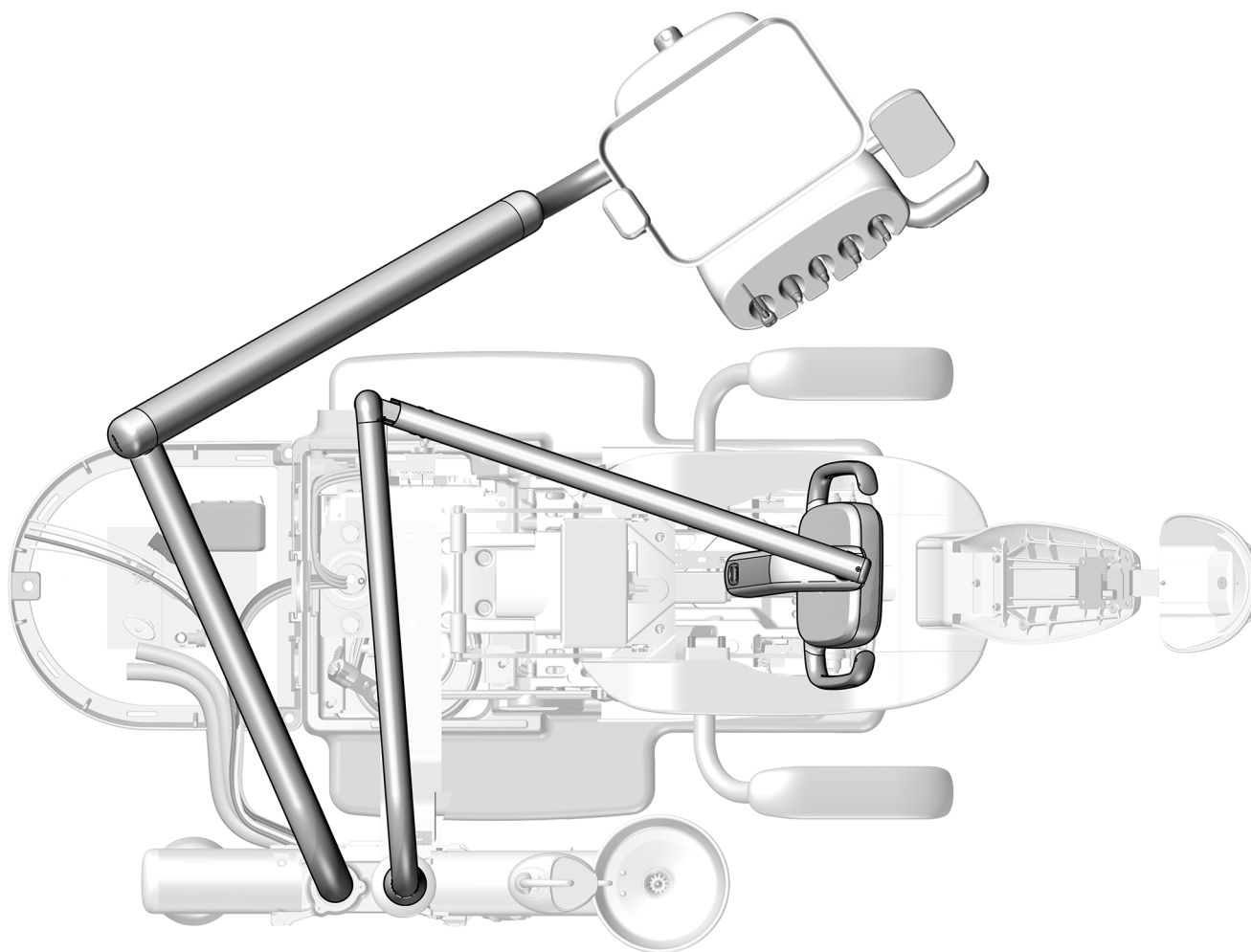
### Utensili consigliati

- Livella con fissaggio magnetico
- Chiavi a brugola da 1/8 e 3/16 di pollice

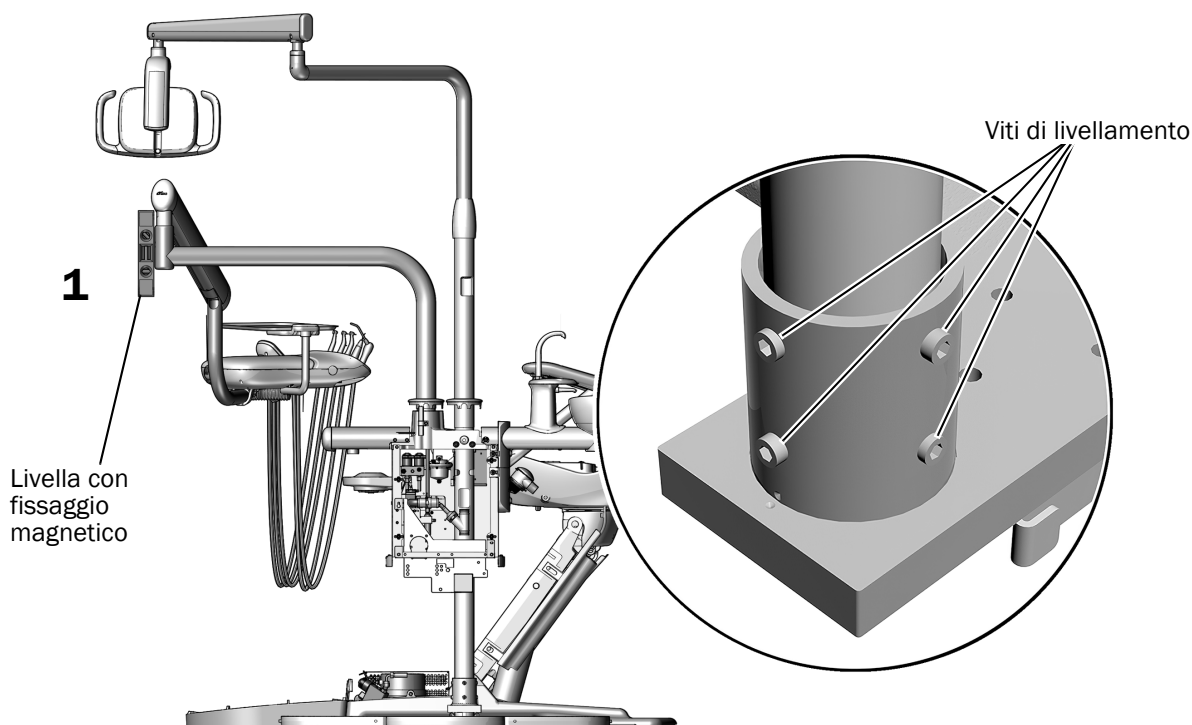
### Messa in bolla del centro di supporto

#### Passaggio 1.

- 1** Sistemare la poltrona, la faretra e la lampada odontoiatrica nella normale posizione di lavoro per il medico.



## Passaggio 2.



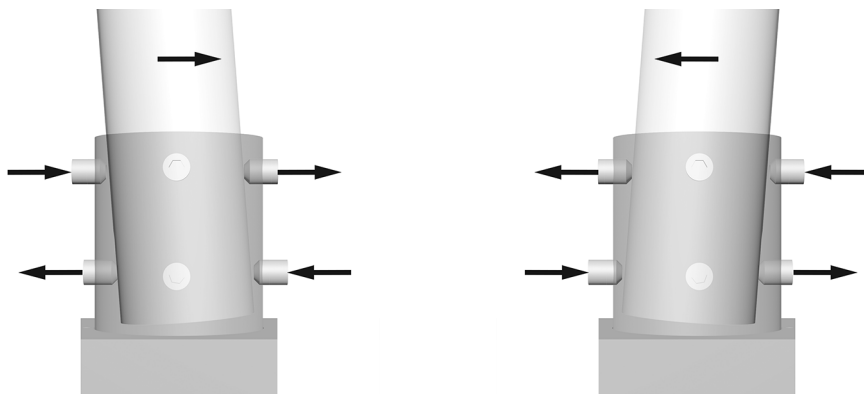
- 1 Collocare una livella con fissaggio magnetico in posizione verticale sul giunto del braccio rigido della faretra odontoiatrica. Allineare la livella regolando le viti di livellamento nel supporto al basamento del montante.



**SUGGERIMENTO** Se necessario, utilizzare del nastro adesivo per mantenere la livella nella giusta posizione.

## Passaggio 3.

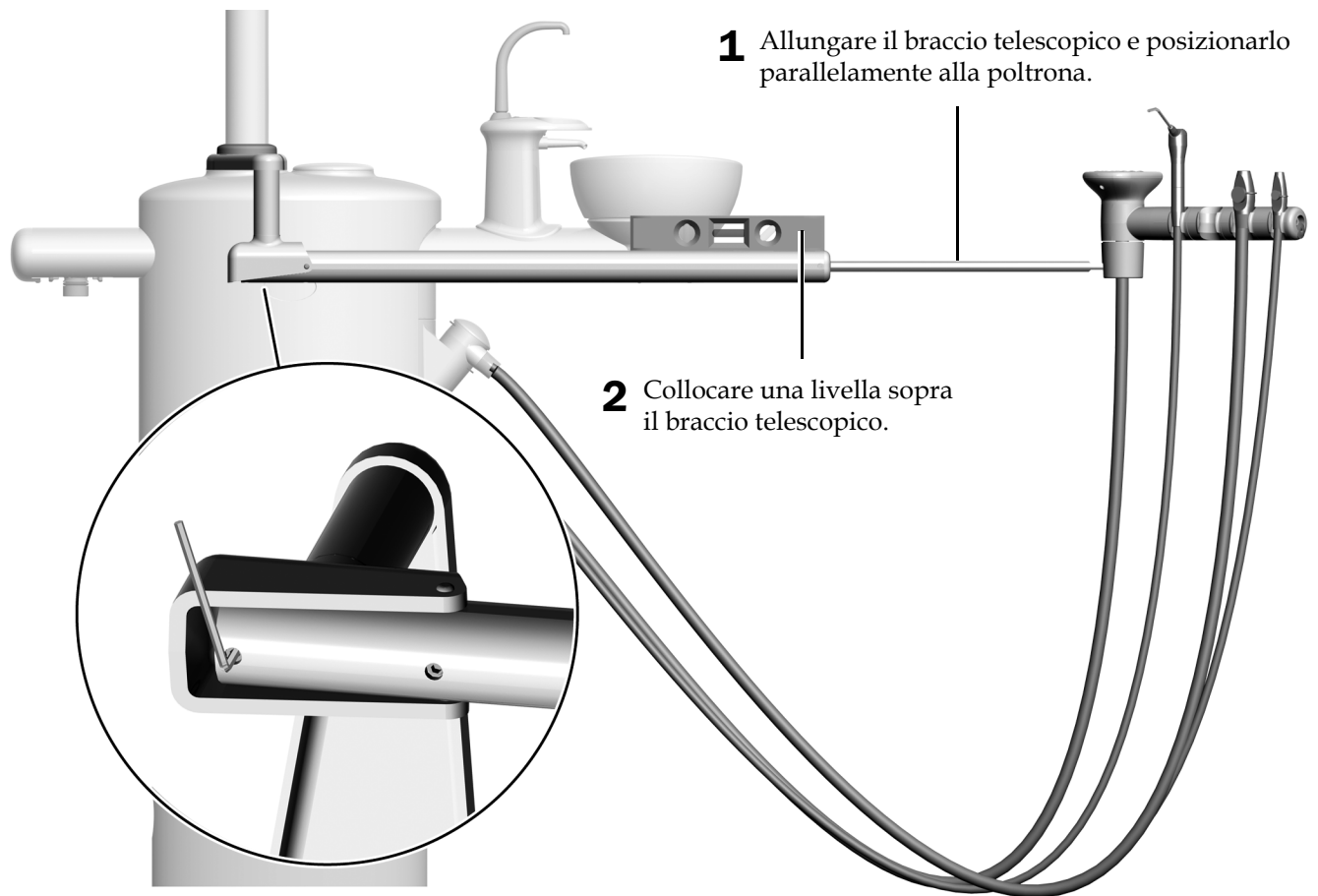
- 1 Per modificare l'inclinazione del montante, regolare le viti di livellamento nella parte superiore e inferiore del supporto in direzioni diverse. A seconda dell'inclinazione che si cerca di correggere, serrare o allentare le viti appropriate. Serrare o allentare le viti di livellamento in coppia.



- 2 Regolare tutte le otto viti di livellamento intorno al supporto fino a quando il montante non è completamente in verticale e non si verifica alcuna inclinazione della faretra odontoiatrica.

**Passaggio 4.**

**Messa in bolla del braccio telescopico della strumentazione assistente**



**3** Eseguire la messa in bolla del bracciolo servendosi di una chiave a brugola.

## Verifica della distanza della bacinella



**NOTA** Se si dispone di un centro di supporto senza una bacinella o se la poltrona non è dotata di un bracciolo accanto alla bacinella, saltare questa sezione e consultare la sezione "Installazione dei coperchi" a pagina 61.

### Utensile consigliato

- Cacciavite a brugola da 5/16 di pollice

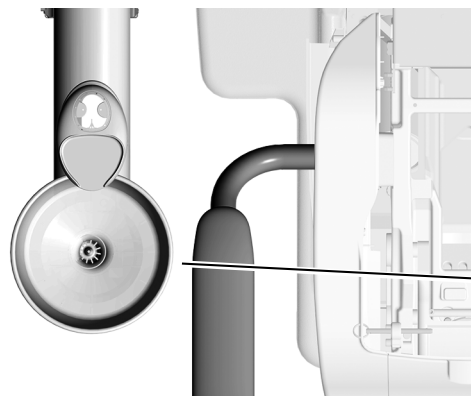
### Passaggio 1.

- 1** Rimuovere la bacinella.
- 2** Sistemare la guida di posizionamento sulla struttura di sostegno della bacinella, con la linguetta orientata verso la testa della poltrona, e tenerla ferma inserendo il tassello di schiuma nel centro della guida.
- 3** Aprire la guida di posizionamento.
- 4** Alzare e abbassare la poltrona per confermare che la guida di posizionamento non tocchi il bracciolo, ma non lasci spazi (uno spazio potrebbe causare l'errato montaggio delle coperture del centro di supporto).



**AVVERTENZA** La guida di posizionamento non deve toccare il bracciolo, in modo da assicurare la presenza di un spazio adeguato fra la bacinella e il bracciolo.

- Se è necessario regolare la distanza, continuare con il Passaggio 2.
- Se la distanza è corretta, vedere la sezione "Installazione dei coperchi" a pagina 61.



Aprire la guida di posizionamento.

La guida di posizionamento non deve toccare il bracciolo, ma non deve lasciare spazi.



**SUGGERIMENTO** Se non si dispone di una guida di posizionamento, misurare 29 mm (1-1/8 di pollice) fra il bordo della bacinella e il bracciolo.

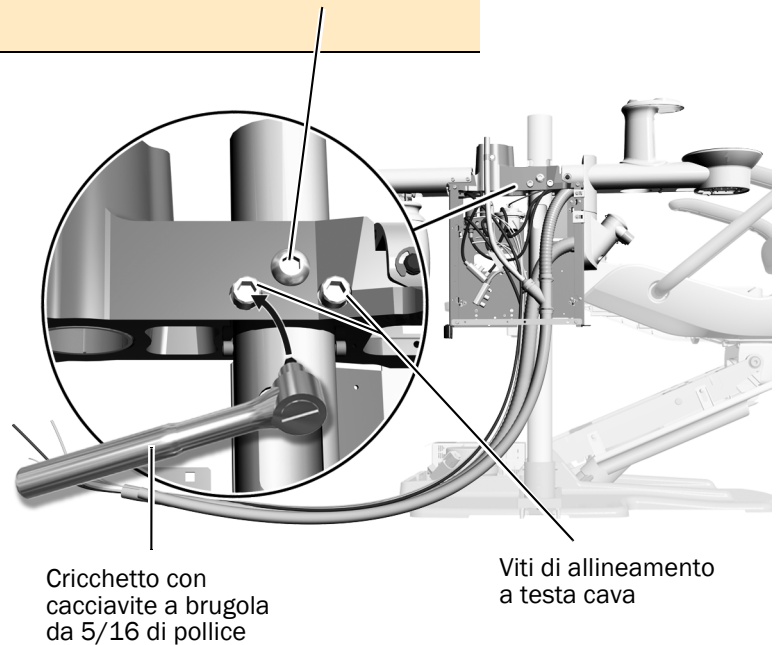


## Passaggio 2.



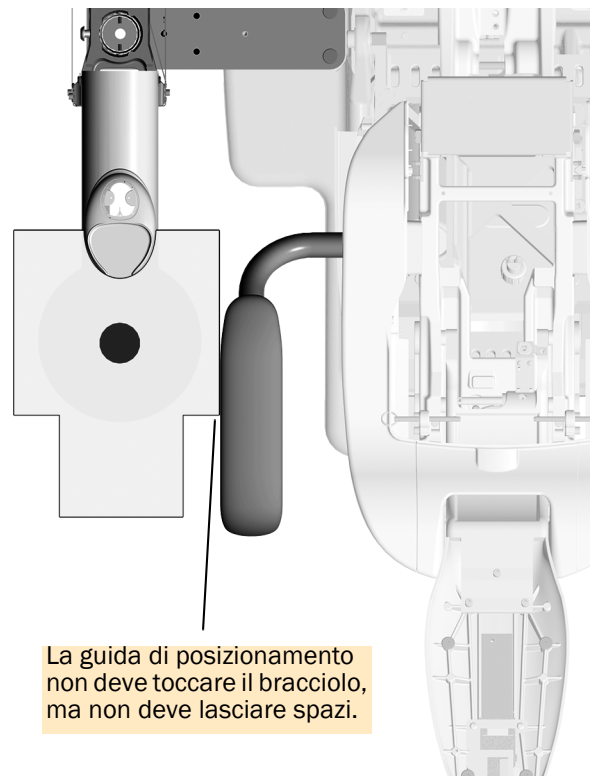
**NOTA** Non allentare la vite a testa bombata.

- 1** Se nel riunito sono comprese una faretra odontoiatrica e una lampada, posizionarle sul centro di supporto.
- 2** Utilizzare un cacciavite a brugola per regolare le viti di allineamento a testa cava. Allentare una vite e serrare l'altra per forzare l'estremità con la vite allentata in modo da ruotare verso la poltrona.
- 3** Continuare a regolare le viti fino a quando la guida di posizionamento non libera correttamente il bracciolo, ma senza lasciare spazi.



## Passaggio 3.

- 1** Alzare e abbassare la poltrona per confermare che la guida di posizionamento non tocchi il bracciolo, ma non lasci spazi.  
  
Se la guida non è alla distanza corretta dal bracciolo, ripetere il Passaggio 2.
- 2** Verificare che il centro di supporto sia in linea. Se occorre regolarlo, completare i passaggi in "Messa in bolla del centro di supporto" a pagina 53.
- 3** Rimuovere e gettare la guida di posizionamento e il cappuccio.
- 4** Reinstallare la bacinella.



## Operazioni con comando tattile

Consultare la sezione corrispondente per il tipo di interfaccia di comando tattile del riunito in uso.

<b>Azionamento della bacinella con pulsantiera di comando CP5i/CP5</b> .....	<b>58</b>
<b>Azionamento della bacinella con il touchpad A-dec 300 Deluxe/Standard.</b> .....	<b>59</b>
<b>Utilizzo dei moduli installati</b> .....	<b>60</b>



**NOTA** I simboli e le icone presenti sul comando tattile sono di proprietà di A-dec, Inc.

### Azionamento della bacinella con pulsantiera di comando CP5i/CP5



Per informazioni sull'uso dello schermo tattile e della pulsantiera di comando, consultare il documento *Istruzioni per l'uso degli schermi tattili e delle pulsantiere di comando A-dec* (codice articolo 86.0857.04) all'indirizzo [a-dec.com/touchscreen-manual](http://a-dec.com/touchscreen-manual).



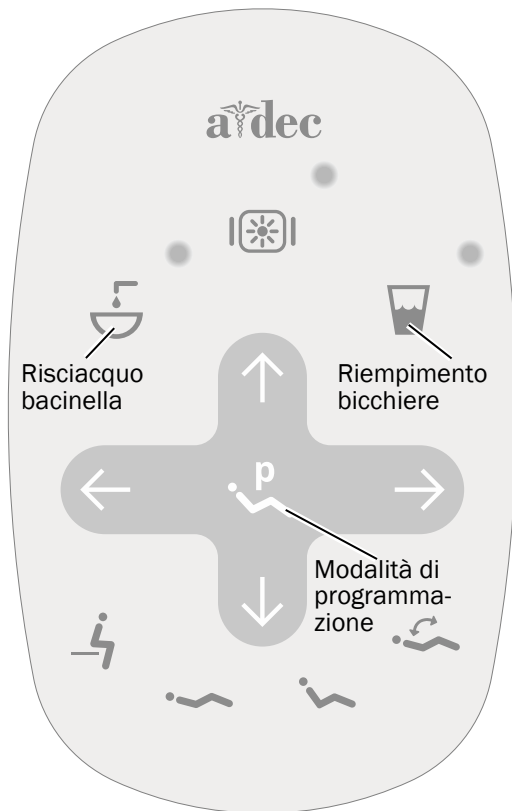
Per configurare le funzionalità di connettività, consultare il documento *A-dec+™ Istruzioni per l'uso* (codice articolo 86.1030.04) all'indirizzo [a-dec.com/connectivity-manual](http://a-dec.com/connectivity-manual).



## Azionamento della bacinella con il touchpad A-dec 300 Deluxe/Standard



**NOTA** I simboli e le icone presenti sul comando tattile sono di proprietà di A-dec Inc.



In figura, touchpad standard

## Accensione/Spegnimento del riempimento bicchiere e del risciacquo bacinella

Utilizzare le icone del touchpad o i pulsanti della bacinella per controllare le funzioni di riempimento bicchiere e di risciacquo bacinella.

Icona/Funzione	Azioni/Opzioni
<b>Riempimento bicchiere</b> Touchpad  Bacinella 	Regola il flusso dell'acqua dalla bacinella al bicchiere. <ul style="list-style-type: none"> <li>• Premere una volta per attivare il funzionamento temporizzato. L'impostazione di riempimento predefinita in fabbrica è di 2,5 secondi.</li> <li>• Tenere premuto per un funzionamento manuale.</li> </ul>
<b>Risciacquo bacinella</b> Touchpad  Bacinella 	Consente di far scorrere l'acqua di risciacquo nella bacinella. <ul style="list-style-type: none"> <li>• Premere per attivare il funzionamento temporizzato. L'impostazione predefinita in fabbrica prevede un tempo di risciacquo di 30 secondi.</li> <li>• Premere due volte per un flusso continuo; quindi premere una volta per arrestare il flusso.</li> <li>• Per un funzionamento manuale tenere premuto. Rilasciare per arrestare il flusso.</li> </ul>

## Personalizzazione della temporalizzazione del riempimento bicchiere e del risciacquo bacinella

La temporalizzazione del riempimento bicchiere e del risciacquo bacinella può essere impostata sul touchpad o sulla bacinella.

### Personalizzazione della temporalizzazione dal touchpad

1. Tenere premuto sul touchpad. Rilasciarli quando si sente un segnale acustico.
2. Entro cinque secondi tenere premuto o per il lasso di tempo desiderato.
3. Tre segnali acustici indicano che la nuova impostazione è stata salvata.

### Personalizzazione della temporalizzazione dalla bacinella

1. Tenere premuto e sotto al fontanile riempimento bicchiere. Rilasciarli quando si sente un segnale acustico.
2. Entro cinque secondi tenere premuto o per il lasso di tempo desiderato.
3. Tre segnali acustici indicano che la nuova impostazione è stata salvata.

## Utilizzo dei moduli installati

Per le impostazioni del comando tattile per i moduli del riunito, consultare i manuali d'installazione forniti con l'apparecchiatura.

## Collaudo del riunito

---

Dopo aver completato l'installazione del centro di supporto e dei moduli, utilizzare la seguente lista di controllo per collaudare il sistema.

### Utenze

- La pressione dell'aria è regolata su 552 kPa (80 psi).
- La scatola allacciamenti a pavimento non presenta perdite di aria o di acqua.
- I cordoni e i collegamenti non sono piegati e non presentano perdite di aria o di acqua.
- I cordoni e i fili eccessivamente lunghi sono avvolti a spirale e fissati lontano dalle parti in movimento.

### Strumentazione assistente, bacinella e riempimento bicchiere

- L'aspirazione è impostata con le seguenti specifiche:
  - **Aspirazione umida:**  $34 \pm 7$  kPa ( $10 \pm 2$  pollici di Hg), 255 sl/min (9 SCFM) minimo
  - **Aspirazione secca/semi-secca:**  $16 \pm 3,5$  kPa ( $4,5 \pm 1$  pollici di Hg), 340 sl/min (12 SCFM) minimo
- I pulsanti per la siringa di aria e acqua funzionano correttamente
- Le valvole dell'aspiratore chirurgico e dell'aspirasaliva si muovono senza ostacoli
- La temporizzazione del riempimento bicchiere è impostata correttamente
- Il tragitto dell'acqua nella bacinella ne consente un efficace risciacquo e la bacinella si scarica correttamente
- L'estremità del tubo di ventilazione della bacinella si trova 13 mm (1/2 pollice) sopra il telaio del centro di supporto
- La distanza tra la bacinella e il bracciolo è pari a 29 mm (1-1/8 pollice)

### Moduli aggiuntivi

Per gli elenchi di controllo dei test per moduli aggiuntivi come una faretra odontoiatrica o una lampada odontoiatrica, consultare i manuali d'installazione forniti con l'apparecchiatura.

## Installazione dei coperchi



**AVVERTENZA** Rischio di folgorazione. Durante la rimozione o la sostituzione delle coperture, prestare attenzione a non danneggiare alcun circuito elettrico o cordone. Una volta riposizionate, verificare che le coperture siano saldamente inserite.



**NOTA** Regolare e collaudare il riunito prima di installare le coperture. Consultare "Operazioni con comando tattile" a pagina 58.



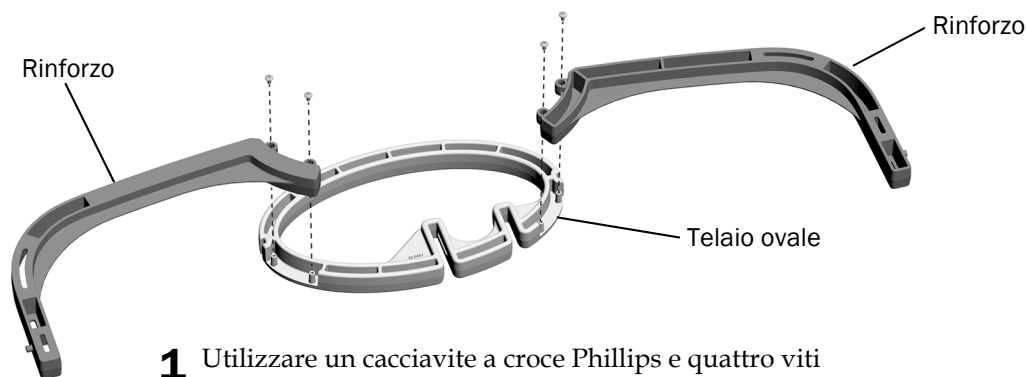
**NOTA** Se è stato collegato il sistema di aspirazione (AVS) opzionale, andare al Passaggio 3 a pagina 63.

### Utensili consigliati

- Cutter
- Cacciavite a croce Phillips
- Martello in gomma

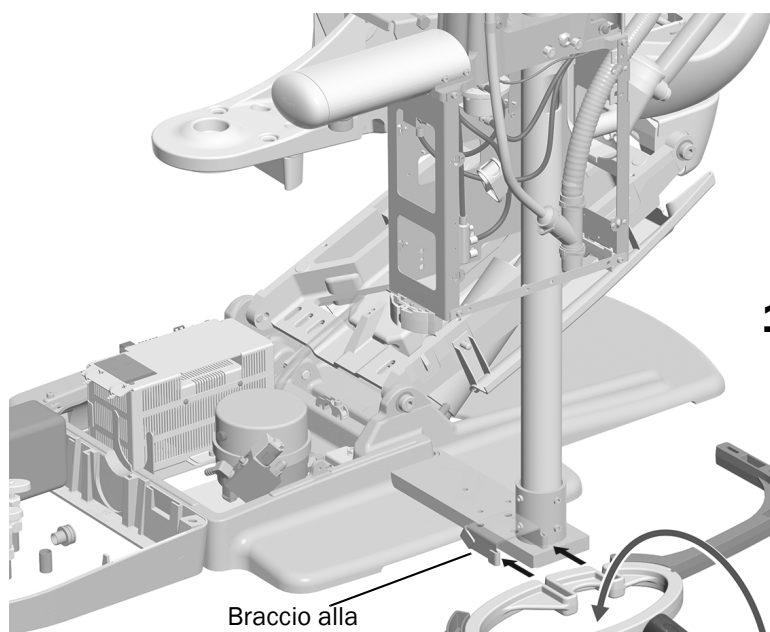
### Installazione delle coperture del montaggio a colonna e della copertura ombelicale

#### Passaggio 1.



- 1** Utilizzare un cacciavite a croce Phillips e quattro viti #6 x 1/4 di pollice per collegare i rinforzi al telaio ovale.

## Passaggio 2.



Braccio alla

**1** Posizionare il telaio a pavimento in modo che lo slot più corto nel telaio ovale sia lo slot più vicino alla parte posteriore della poltrona.

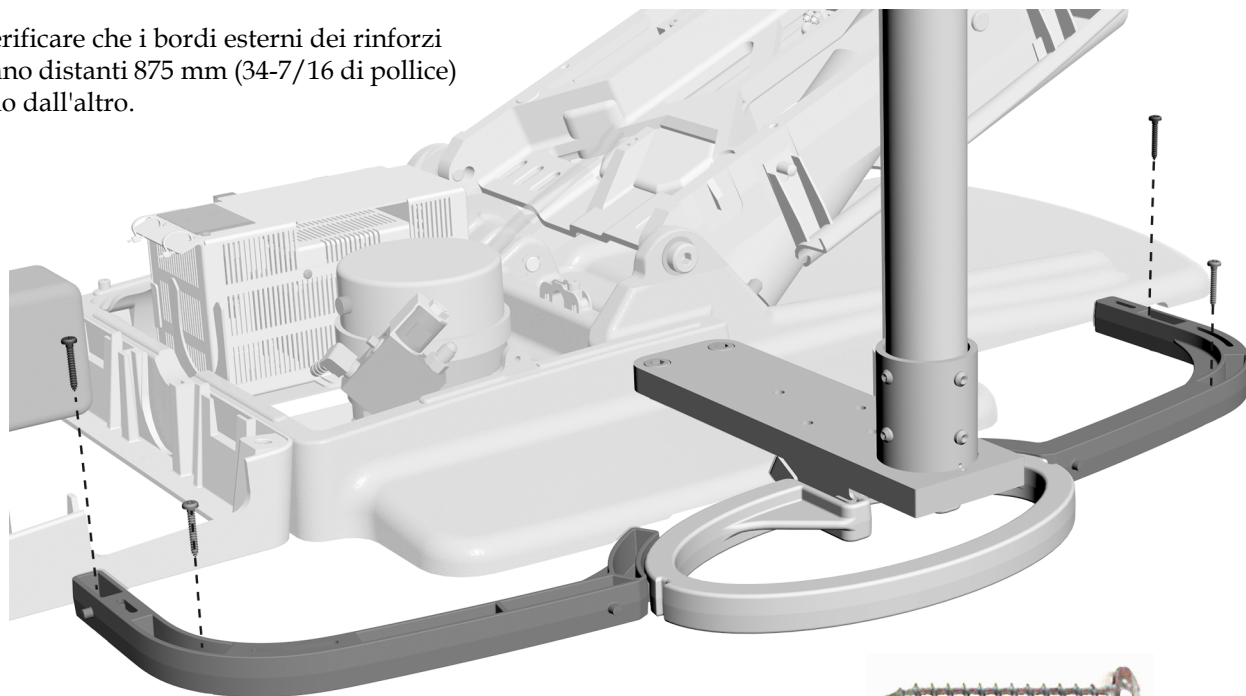
**2** Utilizzare un martello in gomma per fissare il telaio a pavimento nella parte inferiore del montaggio a colonna fino a quando non è allineato con il braccio alla base della poltrona.



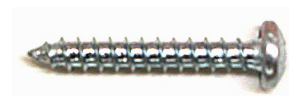
**SUGGERIMENTO** Per ottenere un perfetto allineamento fra il telaio a pavimento e il braccio alla base della poltrona potrebbe essere necessario esercitare una certa forza.

### Passaggio 3.

- 1** Verificare che i bordi esterni dei rinforzi siano distanti 875 mm (34-7/16 di pollice) uno dall'altro.

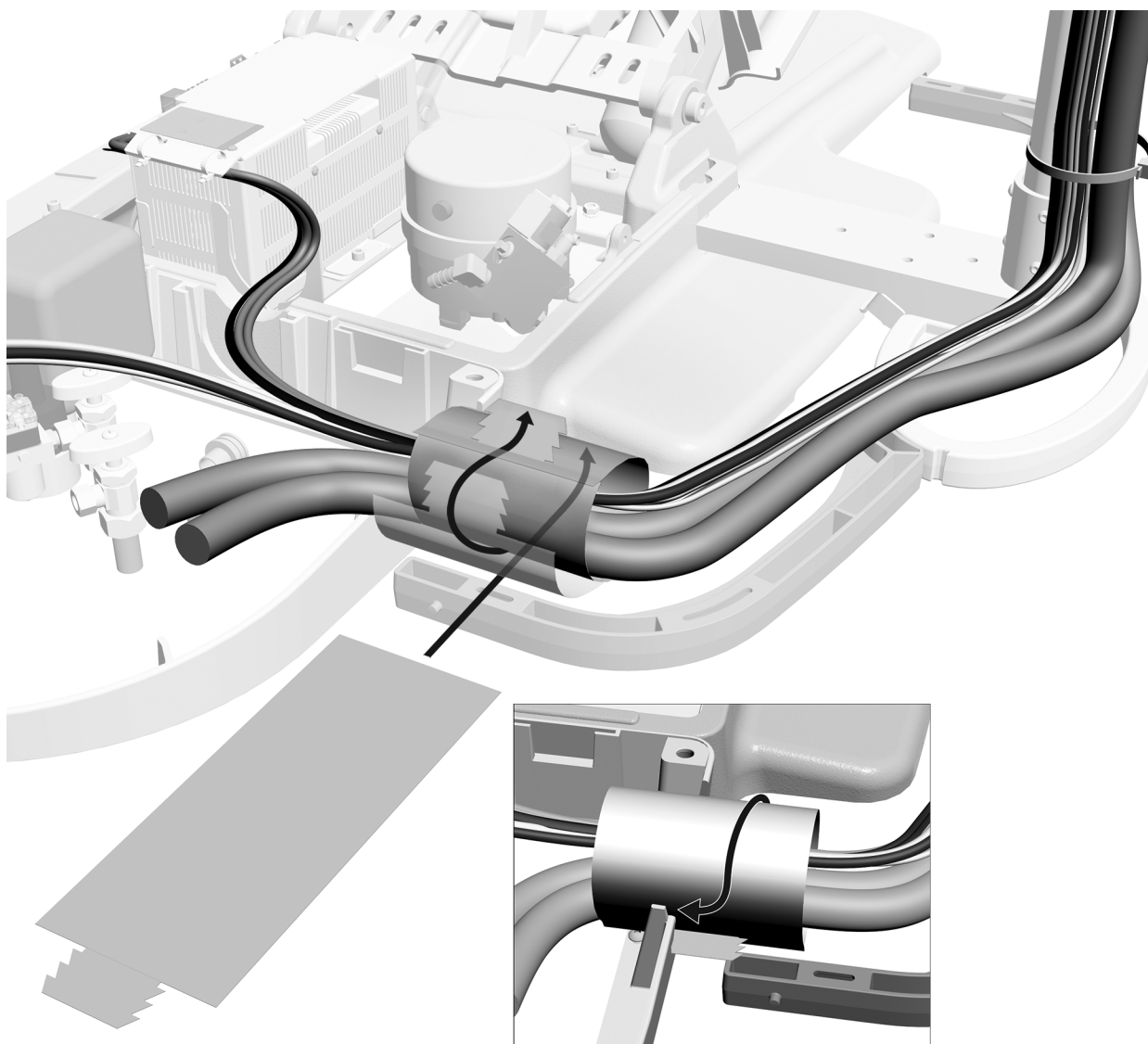


- 2** Utilizzare un cacciavite a croce Phillips e quattro viti #10 x 1-1/4 di pollice per fissare il telaio a pavimento al pavimento.



Dimensioni reali delle viti a pavimento

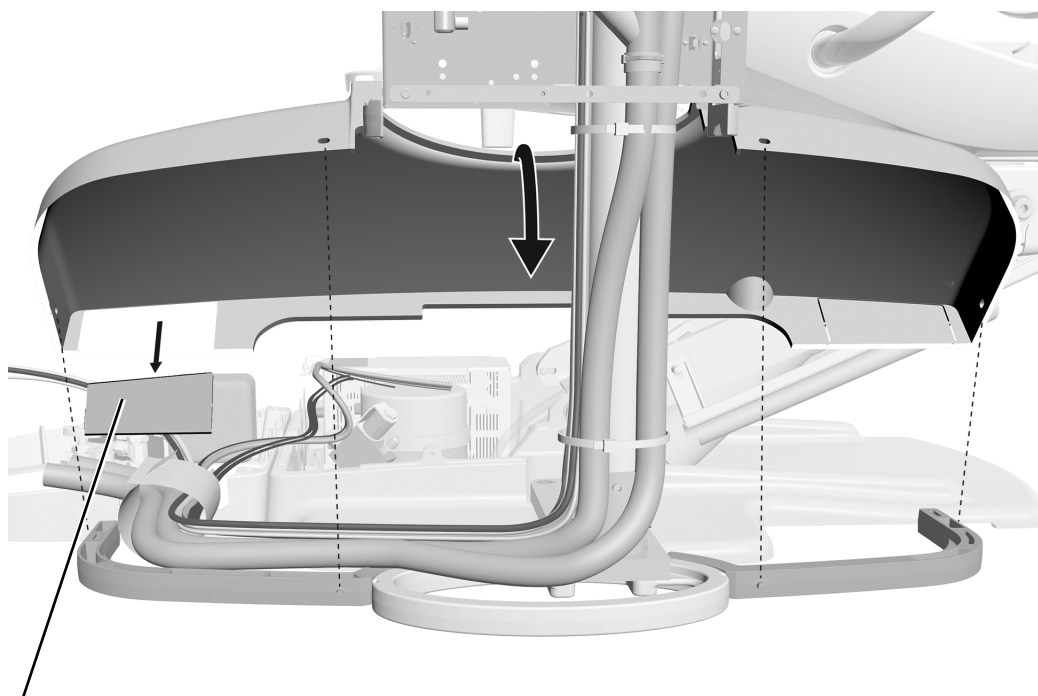
#### Passaggio 4.



- 1** Durante l'apertura della scatola allacciamenti a pavimento, avvolgere i cavi e i cordoni del centro di supporto con la copertura di plastica (lato grigio verso l'esterno). Fissare la copertura e avvolgere la cucitura verso il pavimento.
- 2** Spostare la copertura di plastica in modo che sia centrata sul bordo del telaio della scatola allacciamenti a pavimento.



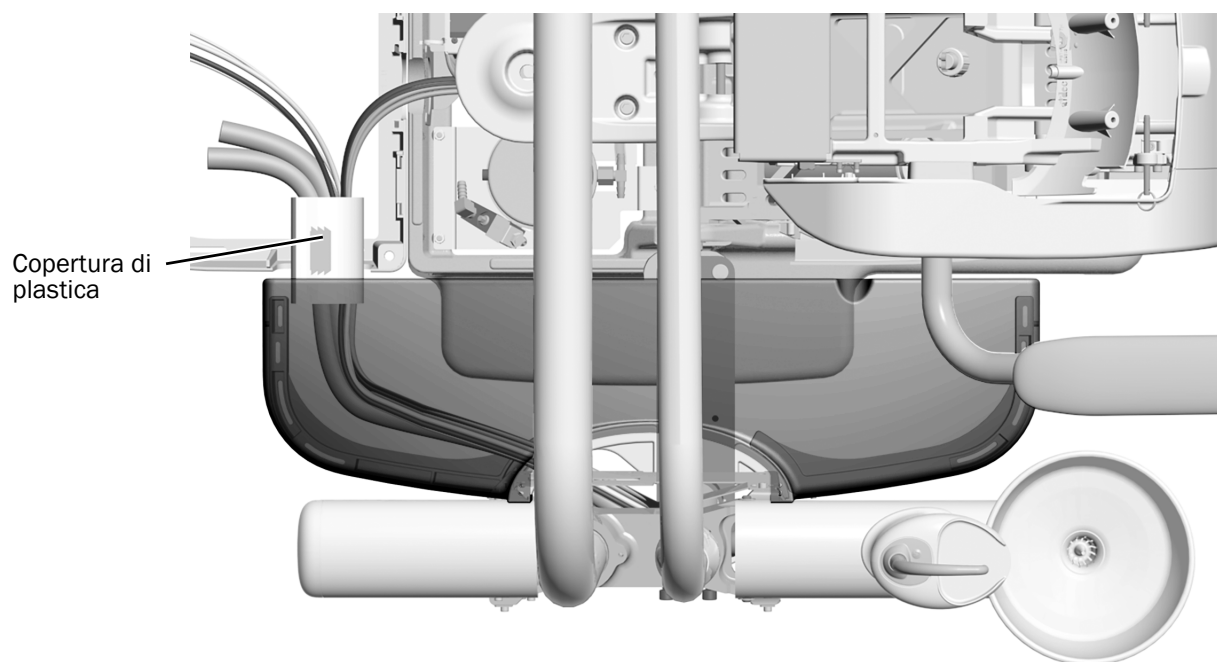
### Passaggio 5.



**1** Sulla copertura del montaggio a colonna, rimuovere il cappuccio in modo che il cordone può passare sotto la copertura all'interno della scatola allacciamenti a pavimento.

**2** Posizionare la copertura del montaggio a colonna all'interno dei perni sul telaio a pavimento.

### Passaggio 6.



**1** Verificare che la copertura di plastica nasconda i cavi e i cordoni nello spazio fra la copertura del montaggio a colonna e la scatola allacciamenti a pavimento.

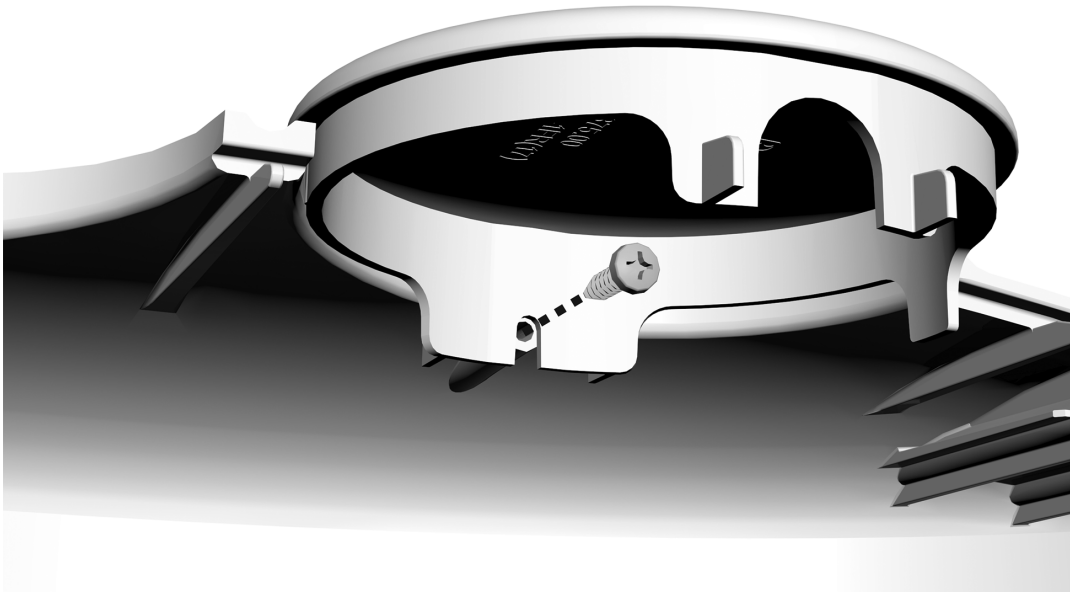
## Installazione delle calotte

Se il riunito non prevede l'uso di una faretra odontoiatrica, di una lampada odontoiatrica o di un monitor, installare le calotte per chiudere i fori alle estremità dei montanti.

Se il riunito non prevede l'uso di una faretra odontoiatrica, di una lampada odontoiatrica o di un monitor, installare le calotte per chiudere i fori alle estremità dei montanti:

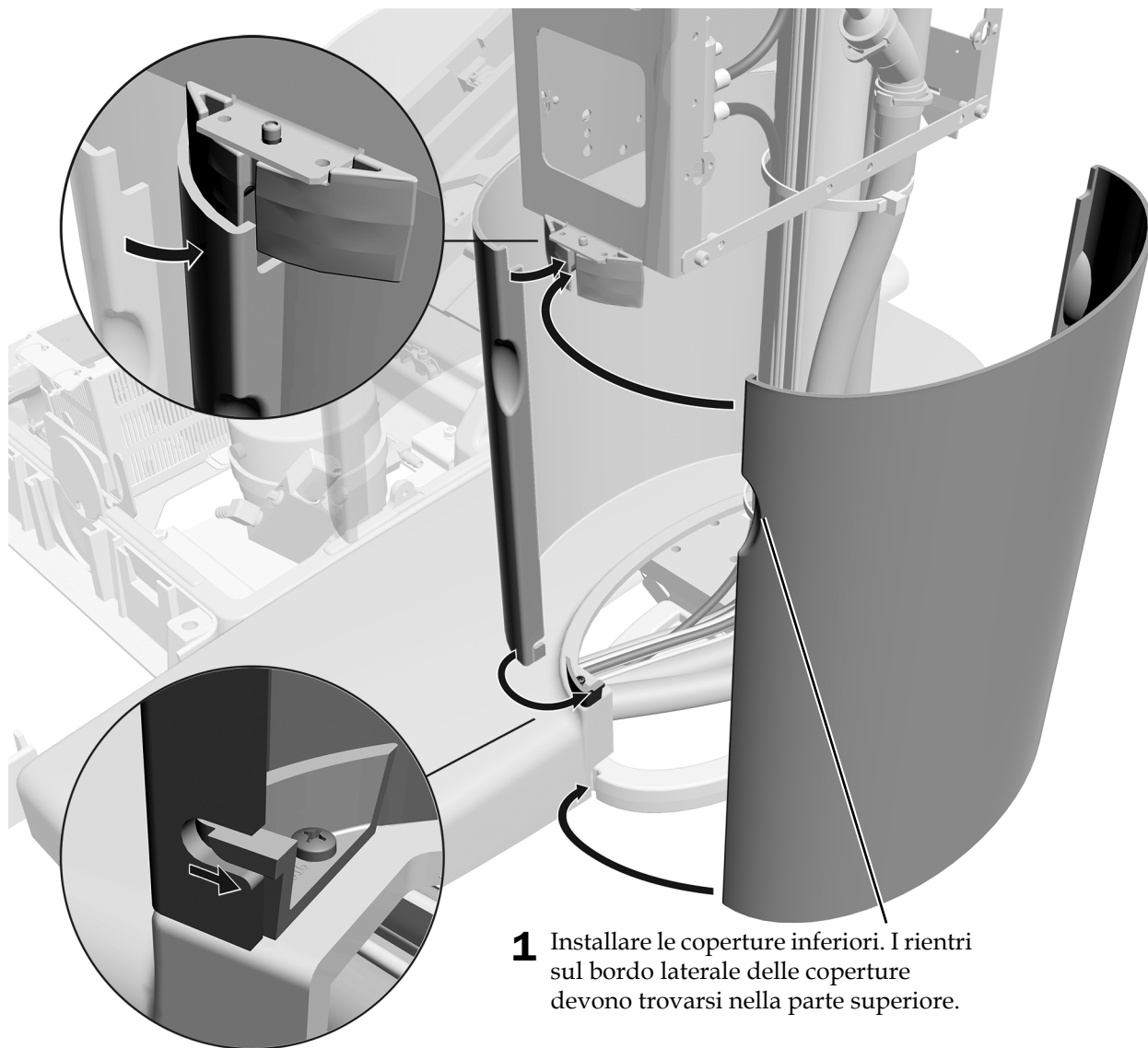
- **Fori del montante del centro di supporto:** utilizzare un cacciavite a croce Phillips e una vite da 6-19 x 1,2 pollici per collegare la calotta alla copertura del centro di supporto senza diagramma di flusso.
- **Montante intermedio:** se il riunito prevede un monitor sul montante intermedio ma non include una lampada odontoiatrica, inserire la calotta sull'estremità del montante intermedio.
- **Raccordo strumentazione assistente:** se il riunito include la strumentazione assistente montata su un braccio telescopico, ma senza faretra odontoiatrica, inserire la calotta sulla parte superiore del raccordo.

Calotta per i fori del montante del centro di supporto



## Installazione del carter di copertura del centro di supporto

### Passaggio 1.



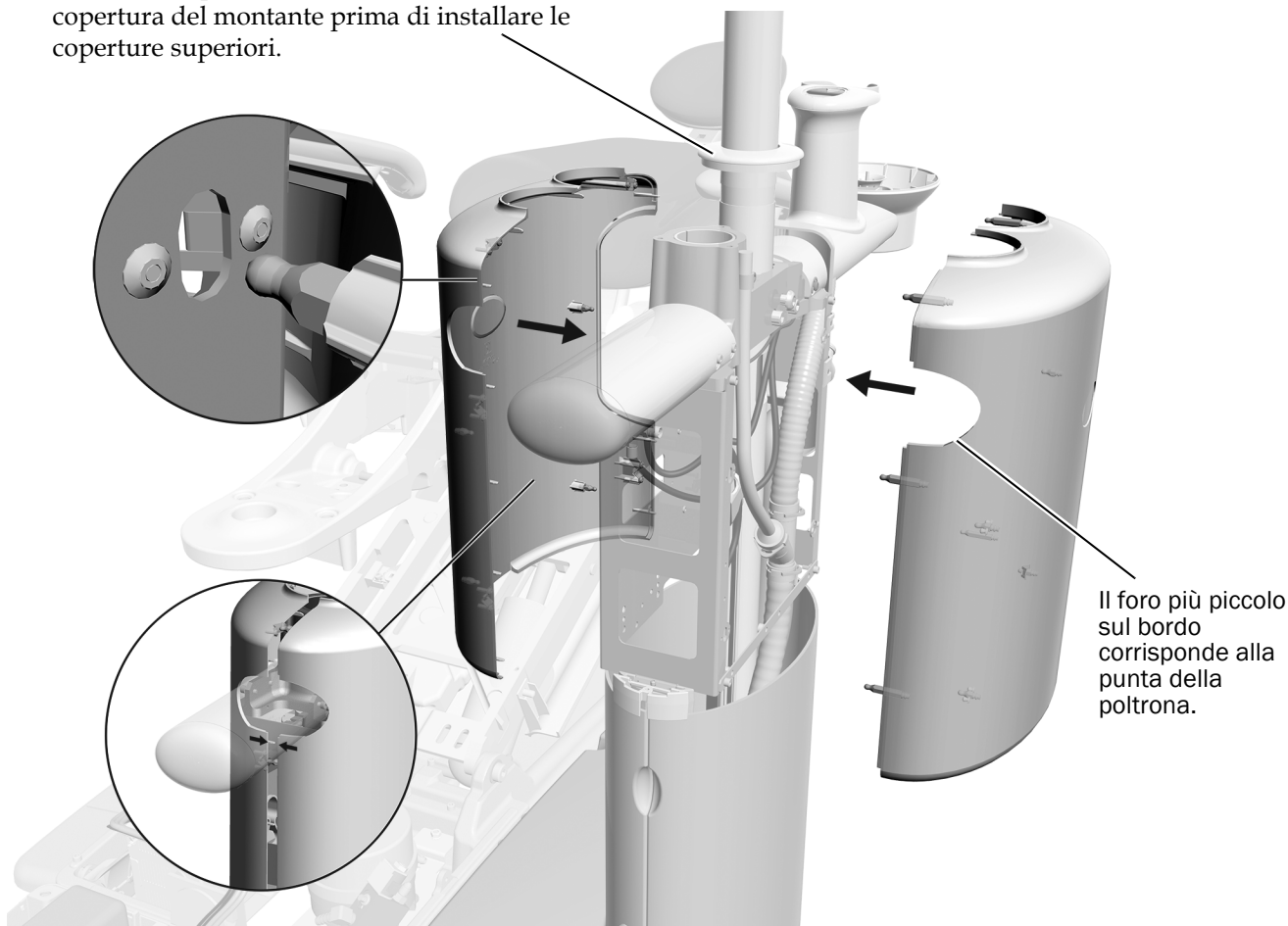
- 1** Installare le coperture inferiori. I rientri sul bordo laterale delle coperture devono trovarsi nella parte superiore.



**SUGGERIMENTO** Se le coperture inferiori non sono allineate correttamente, verificare la distanza della bacinella e del bracciolo. Uno spazio fra la guida di posizionamento e il bracciolo potrebbe causare un disallineamento delle coperture inferiori. Consultare "Verifica della distanza della bacinella" a pagina 56.

## Passaggio 2.

- 1 Se il riunito prevede una lampada odontoiatrica o un braccio portamonitor, inserire l'anello di copertura del montante prima di installare le coperture superiori.



- 2 Orientare le coperture sui lati corretti del centro di supporto. Il foro più piccolo sul bordo corrisponde alla punta della poltrona.
- 3 Collegare le coperture superiori al telaio del centro di supporto. Inserire i perni piccoli presenti sui pannelli nei fori del telaio, mentre i perni di dimensioni maggiori vanno inseriti nei fori presenti sul coperchio opposto.
- 4 Se il riunito prevede una lampada odontoiatrica o un braccio portamonitor, inserire l'anello di copertura verso il basso della copertura del centro di supporto.

**Passaggio successivo** Consultare *Installazione della tappezzeria* nel *Manuale d'installazione della poltrona odontoiatrica A-dec 311* (codice articolo 86.0921.04).

## Appendice: Installazione del sistema di aspirazione (AVS)

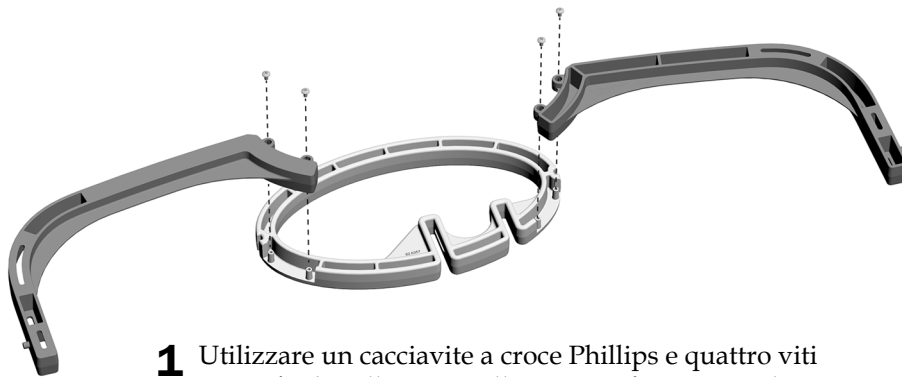
Il sistema di aspirazione (AVS) genera il vuoto tramite l'erogazione di aria a una pressione minima di 483 kPa (70 psi), nel caso in cui non sia disponibile un sistema di aspirazione centralizzato. Il sistema inoltre separa la condensa dall'aria utilizzata nel riunito e provvede alla loro emissione attraverso un impianto di scarico e una presa d'aria.

### Utensili consigliati

- Chiavi a brugola da 5/64 e 7/64 di pollice
- Cacciavite a croce Phillips
- Chiave combinata da 1/4 di pollice

### Installazione del telaio a pavimento e del serbatoio del separatore di liquidi

#### Passaggio 1.



- 1** Utilizzare un cacciavite a croce Phillips e quattro viti #6 x 1/4 di pollice per collegare i rinforzi curvi al telaio a pavimento ovale.



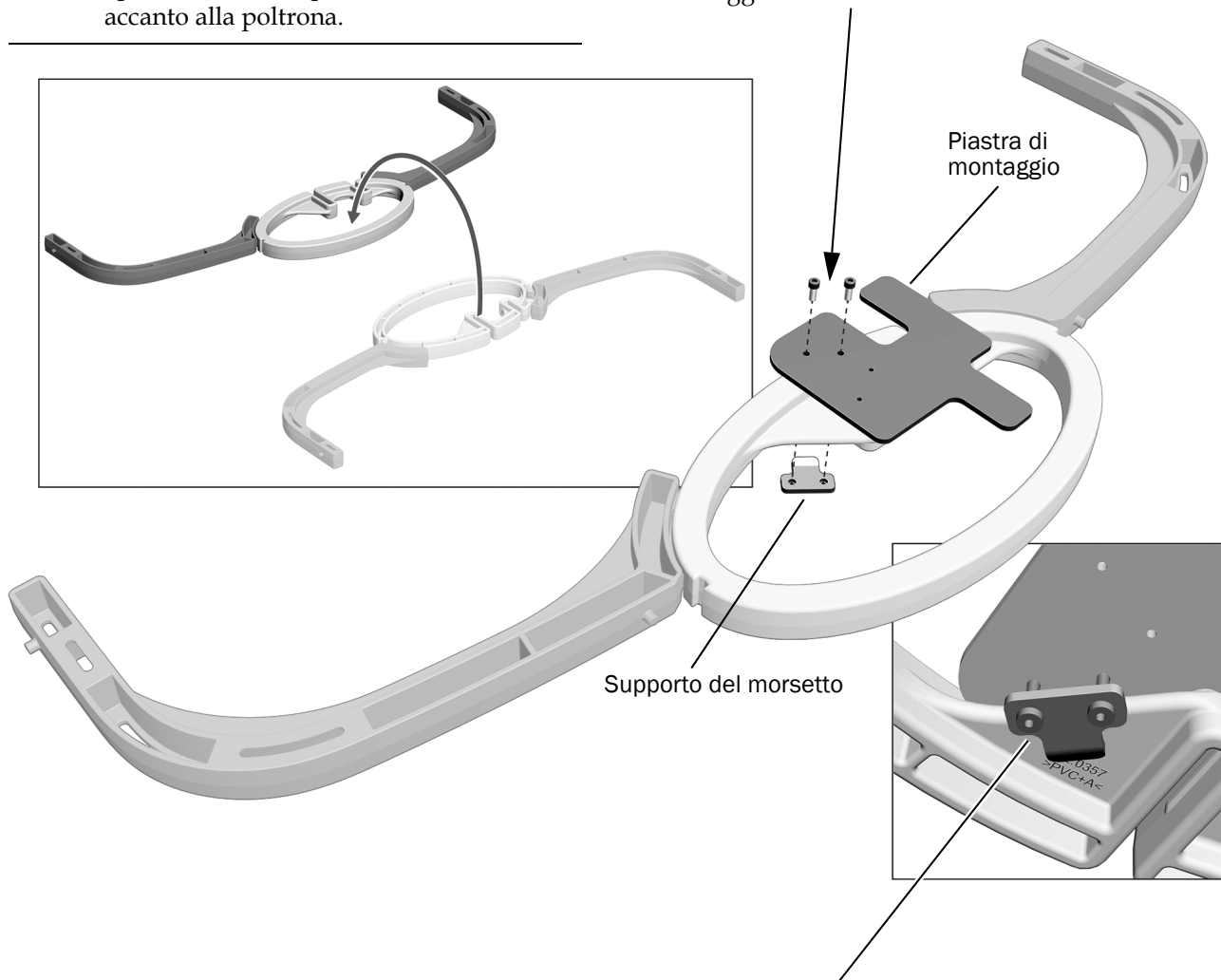
Dimensioni reali  
delle viti di rinforzo

## Passaggio 2.



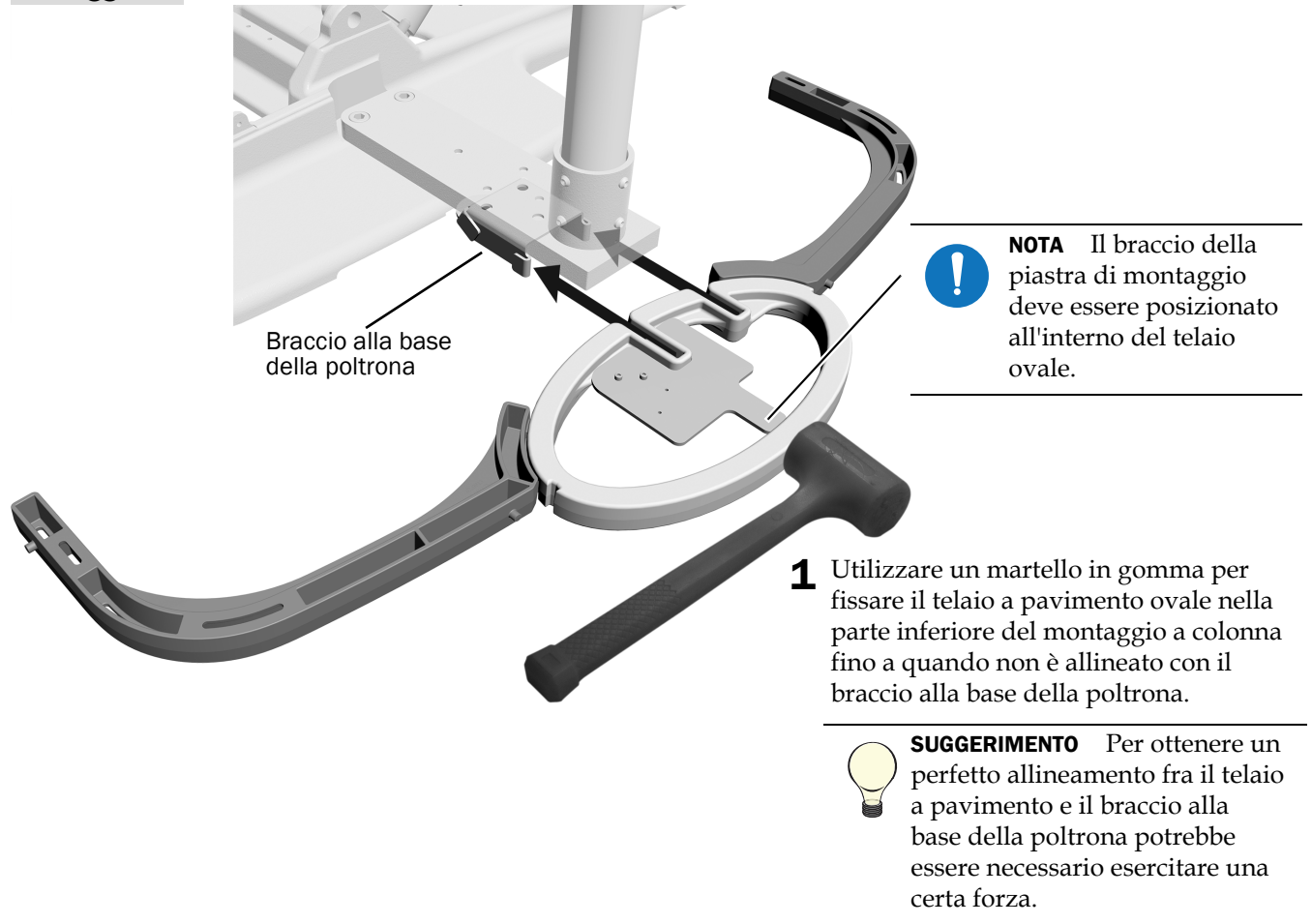
**NOTA** Capovolgere il telaio a pavimento, quanto necessario, in modo che il lato aperto del telaio a pavimento si trovi accanto alla poltrona.

- 1** Utilizzare due viti da 6-32 x 5/8 di pollice per fissare la staffa del morsetto alla piastra di montaggio. Lasciare le viti allentate.



- 2** Posizionare la piastra di montaggio e il supporto del morsetto sul telaio ovale. La curva nel supporto del morsetto deve essere rivolta verso la parte ovale. Serrare le viti per fissare la piastra di montaggio.

### Passaggio 3.

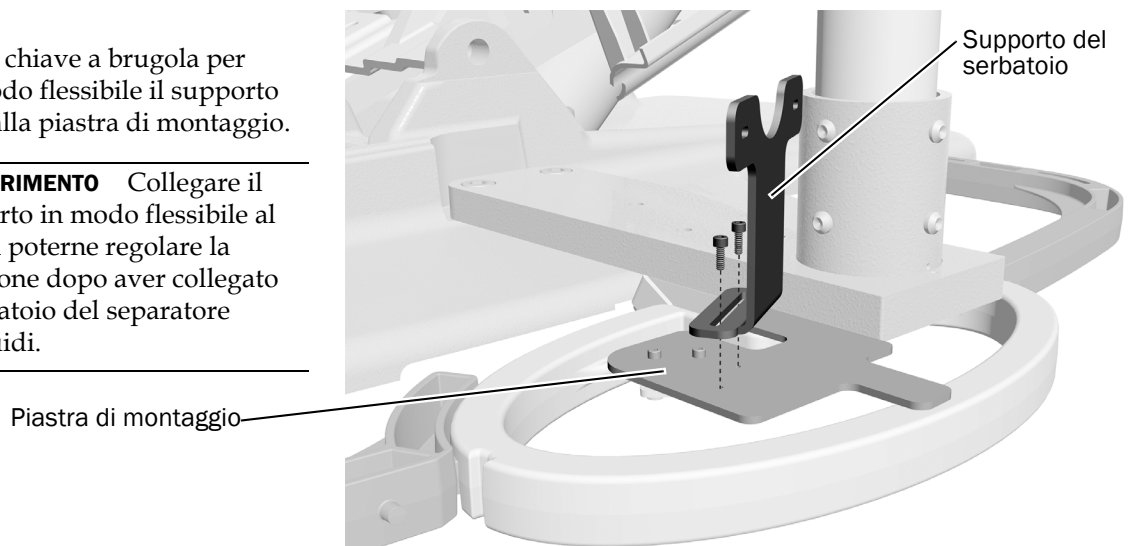


### Passaggio 4.

- 1** Utilizzare una chiave a brugola per avvitare in modo flessibile il supporto del serbatoio alla piastra di montaggio.

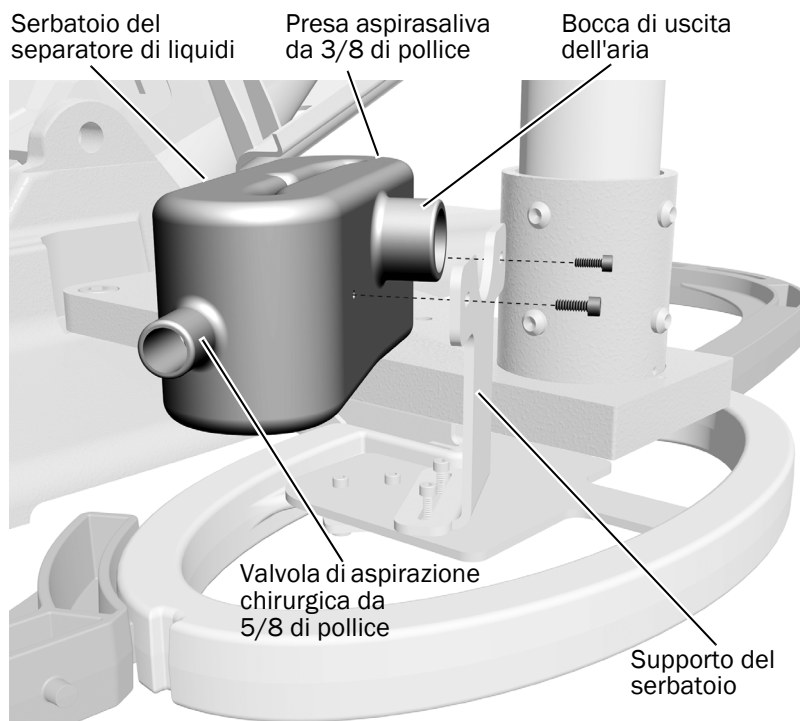


**SUGGERIMENTO** Collegare il supporto in modo flessibile al fine di poterne regolare la posizione dopo aver collegato il serbatoio del separatore di liquidi.



## Passaggio 5.

- 1** Utilizzare una chiave a brugola e due viti a testa bombata da 6-32 x 3/8 di pollice per collegare in modo flessibile il serbatoio del separatore di liquidi alla staffa del serbatoio.
- 2** Regolare la posizione del serbatoio e del separatore di liquidi e del supporto per fornire la distanza ad entrambe le estremità del tubo dell'aspiratore chirurgico (HVE) e del tubo aspirasaliva al fine di liberare le coperture inferiori (che corrispondono al telaio ovale).
- 3** Una volta posizionato il serbatoio e il supporto, utilizzare una chiave a brugola per serrare le viti che fissano il supporto alla piastra di montaggio.
- 4** Utilizzare una chiave a brugola per serrare le viti che fissano il serbatoio al supporto.



## Collegamento dell'uscita dell'aria e dei cordoni

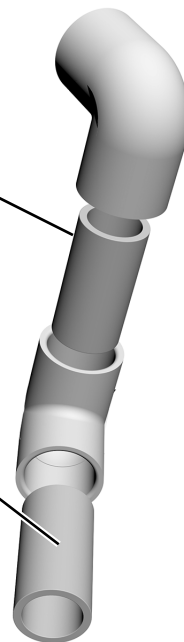
### Passaggio 1.

- 1** Per costruire il gruppo di uscita dell'aria, utilizzare una giuntatrice per collegare i due raccordi a gomito.



**NOTA** Non utilizzare la Loctite® fra i raccordi a gomito e le giuntatrici.

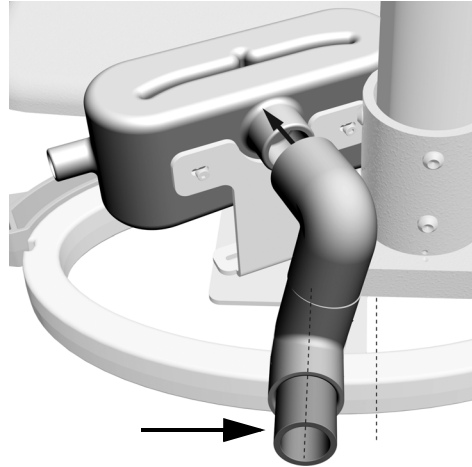
- 2** Inserire una giuntatrice all'interno di uno dei raccordi a gomito.





### Passaggio 2.

- 1 Collegare il gruppo del raccordo a gomito alla bocca di uscita dell'aria.
- 2 Regolare il gruppo di uscita dell'aria in modo che l'estremità resti perpendicolare al telaio a pavimento ovale.



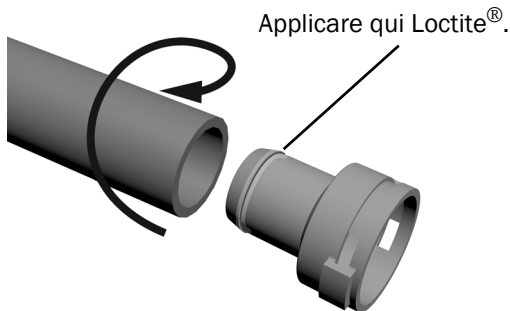
### Passaggio 3.

- 1 Instradare il tubo di scarico della bacinella sul gruppo di uscita dell'aria e sotto la valvola dell'aspiratore chirurgico.

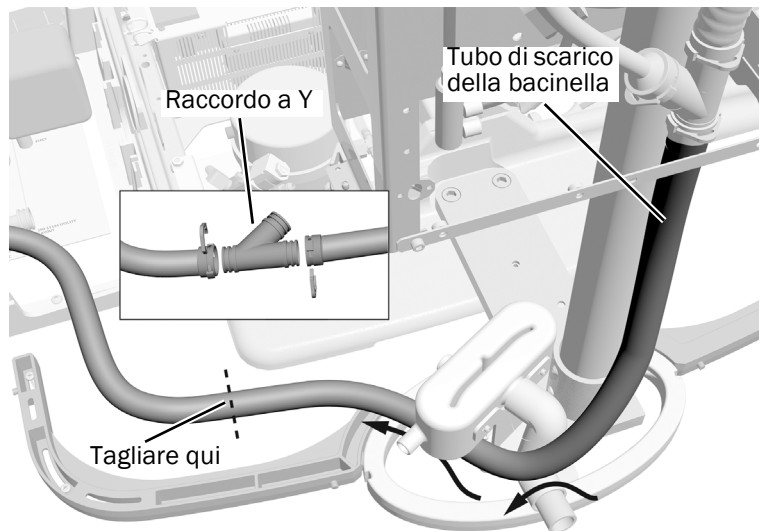


**SUGGERIMENTO** Mantenere il tubo il più compatto possibile in modo che le coperture inferiori corrispondano al centro di supporto.

- 2 Rimuovere le clip che fissano i tre adattatori al corpo del raccordo a Y. Togliere gli adattatori dal raccordo a Y.
- 3 Posizionare il raccordo a Y al bordo frontale del basamento della poltrona e tagliare il tubo di scarico della bacinella in modo da farlo corrispondere con la parte superiore principale del raccordo a Y.
- 4 Applicare Loctite® 411™ sul bordo di uno degli adattatori.



- 5 Utilizzare un movimento circolare per spingere il tubo di scarico della bacinella sull'adattatore.



- 6 Collegare il tubo di scarico della bacinella al raccordo a Y. Fissare l'adattatore al connettore a Y con una clip.
- 7 Collegare il tubo da 20 mm in dotazione all'adattatore del raccordo a Y utilizzando Loctite® 411™. Fissare l'adattatore al connettore a Y con una clip.
- 8 Instradare l'estremità del tubo da 20 mm allo scarico. Regolare il tubo in eccesso.



**NOTA** Collegare lo scarico secondo le norme idrauliche locali.

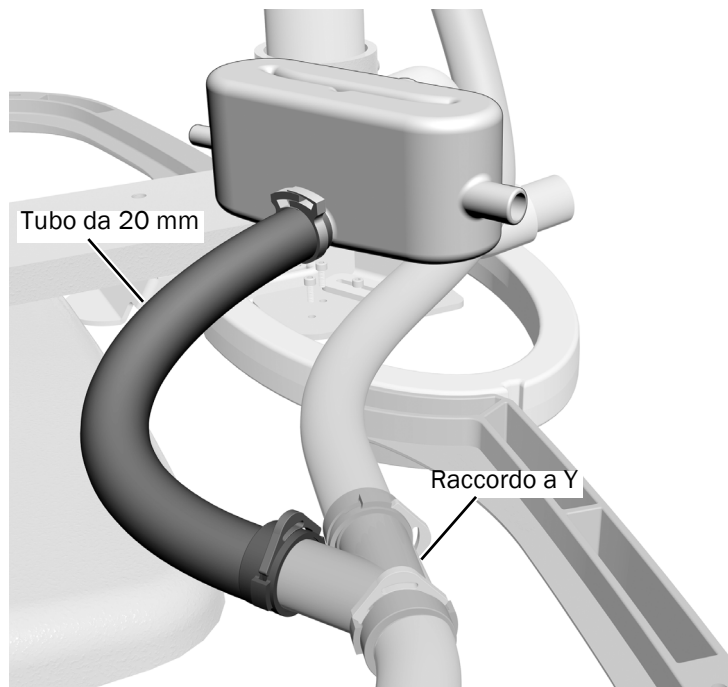
#### Passaggio 4.

- 1 Collegare i 20 mm di tubo restanti allo scarico del separatore di liquidi. Utilizzare un adattatore da 20 mm e le pinze per fissare il morsetto.



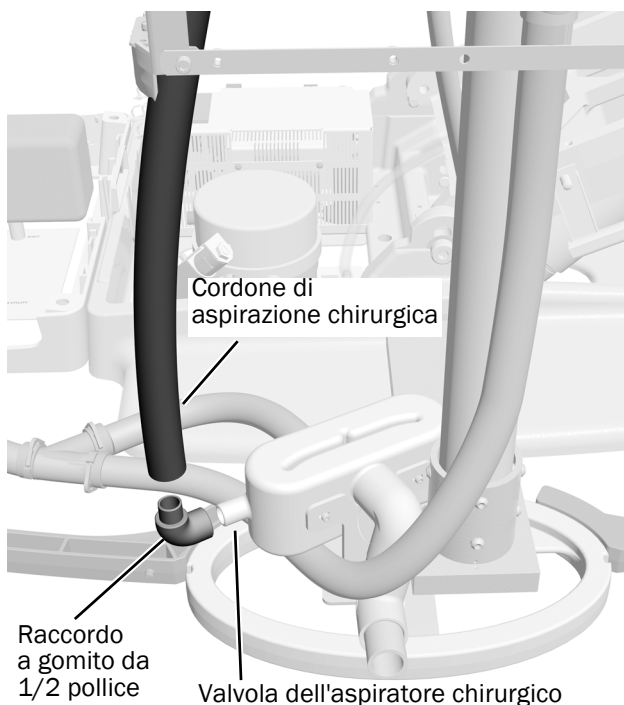
**NOTA** Loctite® 411™ è essenziale per il collegamento e la sigillatura dei collegamenti del tubo di scarico in questo riunito.

- 2 Instradare il tubo dallo scarico del separatore di liquidi all'estremità aperta nella parte superiore del raccordo a Y e regolare il tubo, se necessario.
- 3 Collegare il tubo all'ultimo adattatore del raccordo a Y utilizzando Loctite® 411™.
- 4 Collegare il tubo di scarico del separatore di liquidi alla parte superiore del raccordo a Y. Fissare l'adattatore al connettore a Y con una clip.



#### Passaggio 5.

- 1 Guidare il cordone di aspirazione chirurgica (5/8 di pollice) verso la relativa valvola.
- 2 Regolare il tubo in modo che sia il più dritto possibile.
- 3 Utilizzare Loctite® 411™ per fissare il cordone di aspirazione chirurgica al raccordo a gomito da 1/2 pollice.
- 4 Collegare il raccordo a gomito da 1/2 pollice alla valvola di aspirazione chirurgica sul serbatoio.



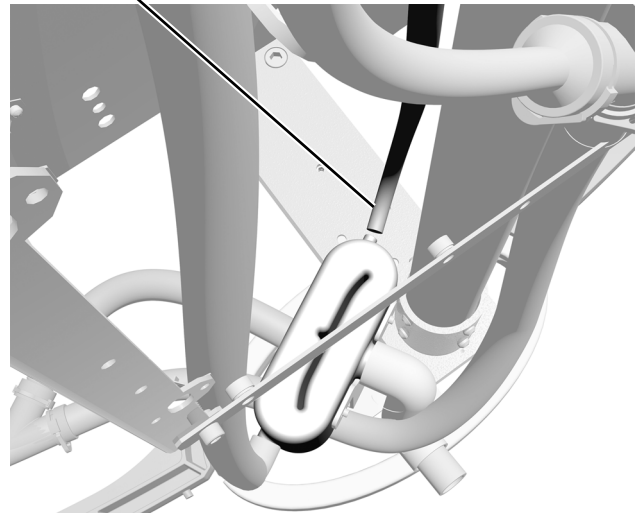
### Passaggio 6.

- 1 Collegare il cordone aspirasaliva (3/8 di pollice) dal sistema di aspirazione (AVS) alla valvola dell'aspirasaliva. Regolare in base alle necessità.



**NOTA** Assicurarsi che non ci siano piegature nel tubo aspirasaliva.

Cordone aspirasaliva



### Passaggio 7.

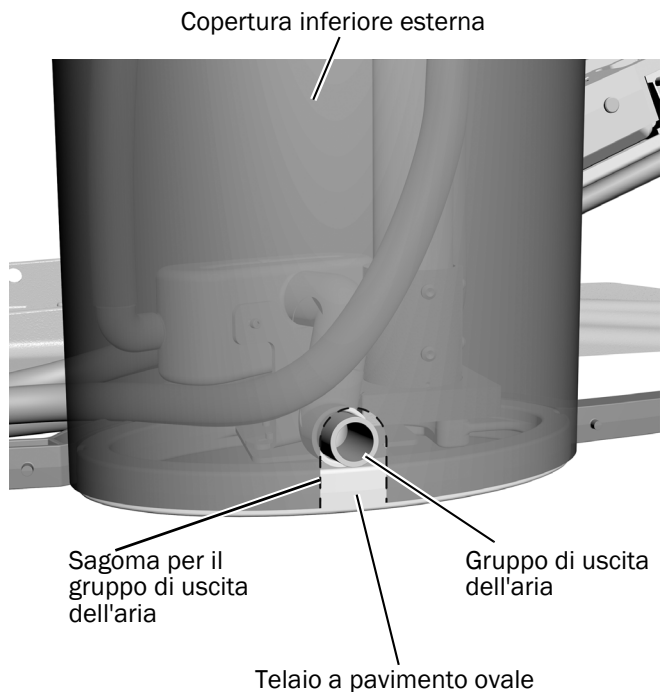


- 1 Utilizzare una chiave combinata da 1/4 di pollice per sostituire uno dei coprifori sul regolatore pressione aria con filtro con un raccordo portagomma da 5/16 di pollice.
- 2 Far scorrere un manicotto sull'estremità del cordone giallo da 5/16 di pollice dal raccordo a T nel sistema di aspirazione e collegarlo al raccordo portagomma sul regolatore pressione aria con filtro.

Sostituire uno di questi cappucci con un raccordo portagomma.

## Passaggio 8.

- 1** Individuare la copertura inferiore che va all'esterno del centro di supporto. La copertura inferiore è di colore grigio scuro e la copertura esterna è più alta della copertura interna.
- 2** Girare la copertura in modo che i rientri sui bordi laterali si trovino nella parte superiore e posizionare la copertura all'incirca in posizione frontale del telaio a pavimento.
- 3** Prendere nota della posizione del gruppo di uscita e segnare tale posizione sulla copertura. Tagliare un foro ad arco nella parte inferiore della copertura del centro di supporto per creare un'apertura per il gruppo di uscita dell'aria. L'apertura deve essere di circa 70 mm (2-3/4 di pollice) di altezza e 38 mm (1-1/2 pollice) di larghezza.
- 4** Installare la copertura per verificare che il foro per il gruppo di uscita sia posizionato correttamente. Regolare il foro per il gruppo di uscita come necessario, in modo che la copertura corrisponda correttamente al telaio ovale.
- 5** Collegare il tubo da 25 mm all'estremità del gruppo di uscita dell'aria e instradare il tubo verso uno sfiato di uscita appropriato.
- 6** Rimuovere la copertura inferiore e metterla da parte. Questa verrà installata nuovamente in seguito.



**Passaggio successivo** Proseguire con "Percorso e collegamento delle utenze" a pagina 35.







## Informazioni di legge

---

Per le informazioni di carattere normativo e la garanzia A-dec, consultare il documento *Informazioni di legge, specifiche e garanzia* (codice articolo 86.0221.04) disponibile nel Centro Risorse nel sito web [www.a-dec.com](http://www.a-dec.com).



Per un accesso rapido al documento disponibile online, scansionare, toccare o fare clic su questo codice QR che indirizza alla pagina [a-dec.com/regulatory-guide](http://a-dec.com/regulatory-guide).

Loctite e Loctite 411 sono marchi o marchi registrati di Henkel IP & Holding GmbH negli Stati Uniti e potrebbero essere marchi o marchi registrati in altri Paesi. Tutti gli altri marchi menzionati in questo documento sono marchi o marchi registrati di proprietà di A-dec, Inc. negli Stati Uniti e potrebbero essere marchi o marchi registrati anche in altri Paesi.



**Sede centrale A-dec**

2601 Crestview Drive  
Newberg, OR 97132 USA  
Tel.: 1.800.547.1883 (solo USA/Canada)  
Tel.: +1.503.538.7478 (fuori da USA/Canada)  
[www.a-dec.com](http://www.a-dec.com)

*A-dec, Inc. non fornisce garanzie di alcun tipo riguardo al contenuto del presente documento, incluse, senza limitazioni, le garanzie implicite di commerciabilità e idoneità per uno scopo particolare.*