

# A-dec 311牙科治疗椅上的 A-dec 363支撑中心 安装指南

## 目录

开始之前.....	2
安装支撑中心.....	4
安装A-dec 352或353牙医助理器械.....	13
安装A-dec 334或335牙科治疗台.....	20
安装A-dec 571口腔灯.....	28
安装显示器底座.....	30
安装痰盂.....	30
安装地箱.....	32
布置并连接水电和气体管线.....	34
准备治疗台.....	46
调平治疗台.....	50
检查痰盂间隙.....	53
测试系统.....	55
安装罩盖.....	56
附录：安装气吸负压系统 (AVS).....	64
法规信息.....	72



## 开始之前



**备注** 在本指南中，如果某些信息对于安装是否成功和安全至关重要，则这些信息会以本备注所采用的阴影突出显示。



**阅读此内容！** 在开始这些步骤之前，您必须先将311牙科治疗椅锚定在地板上。如果治疗椅未固定住，请参见“带有Radius式牙科治疗台和A-dec 572口腔灯的A-dec 311牙科治疗椅安装指南”（零件编号86.0543.06）。



**注意** 取下或更换罩盖时，注意不要损坏任何电线或软管。更换罩盖后，请确认其是否牢固。

### 推荐工具

六角扳手套件	斜嘴钳
钳子	活动扳手
磁性水平仪	橡皮锤
5/16英寸六角扳手	十字螺丝刀
带有5/16英寸六面刃的扭矩扳手	1/4英寸和3/8英寸复合扳手
套筒推杆	剥线器
卷尺	

## 安装顺序

安装时，可能无需用到本文中描述的所有组件。开始之前：

1. 考虑一下您将要在支撑中心上安装哪些组件。
2. 使用“安装顺序”并留意这些组件的安装顺序。



**备注** 每个组件箱包含有安装此组件所需的所有部件。

**1**



支撑中心

**3**



牙科治疗台

**2**



牙医助理器械

**4**



口腔灯

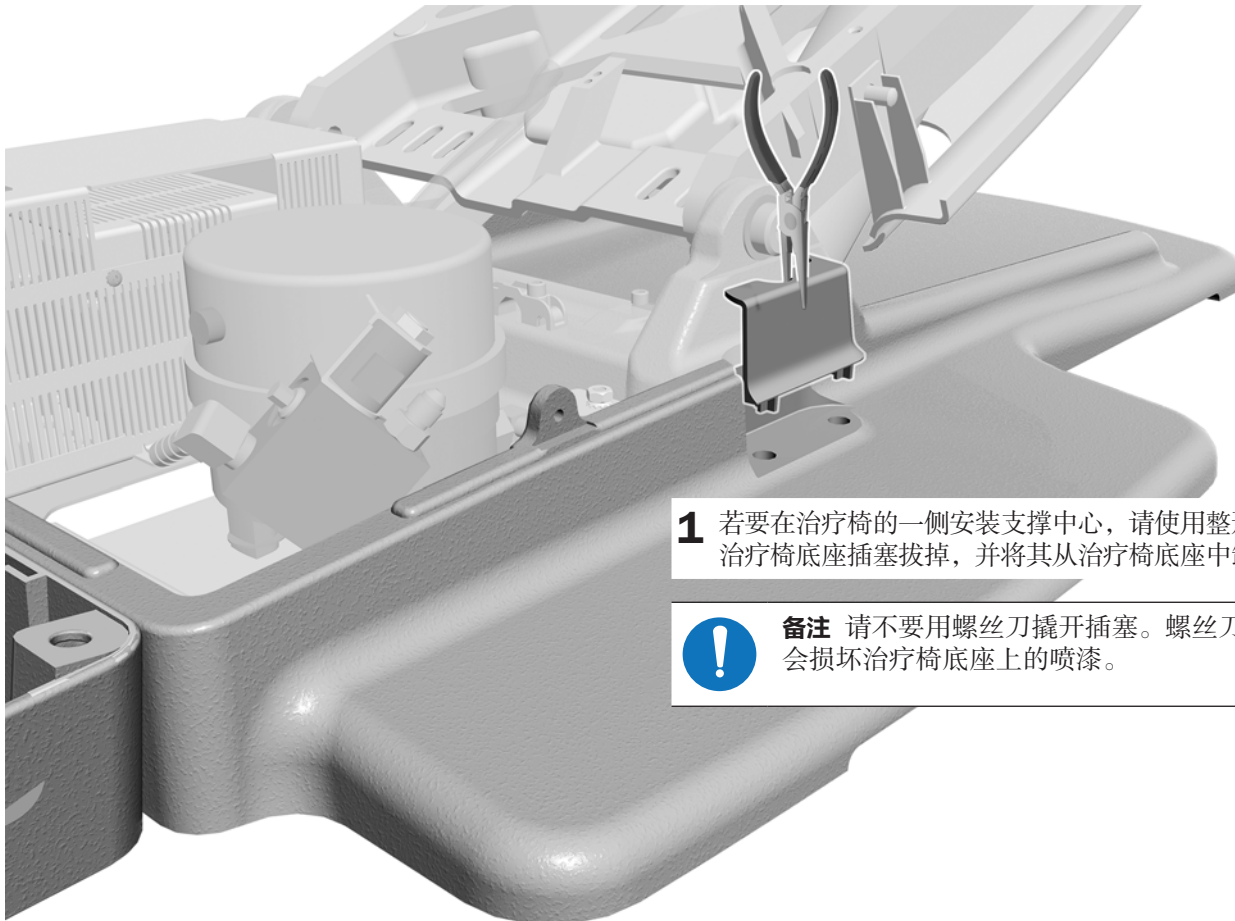
## 安装支撑中心

363支撑中心可以安装在治疗椅的任意一侧。这些步骤向惯用右手的操作员展示了安装流程。

### 推荐工具

- 钳子
- 磁性水平仪
- 1/8英寸、3/16英寸和3/8英寸六角扳手
- 5/16英寸六角扳手
- 带有5/16英寸六面刃的扭矩扳手
- 卷尺

### 任务1.

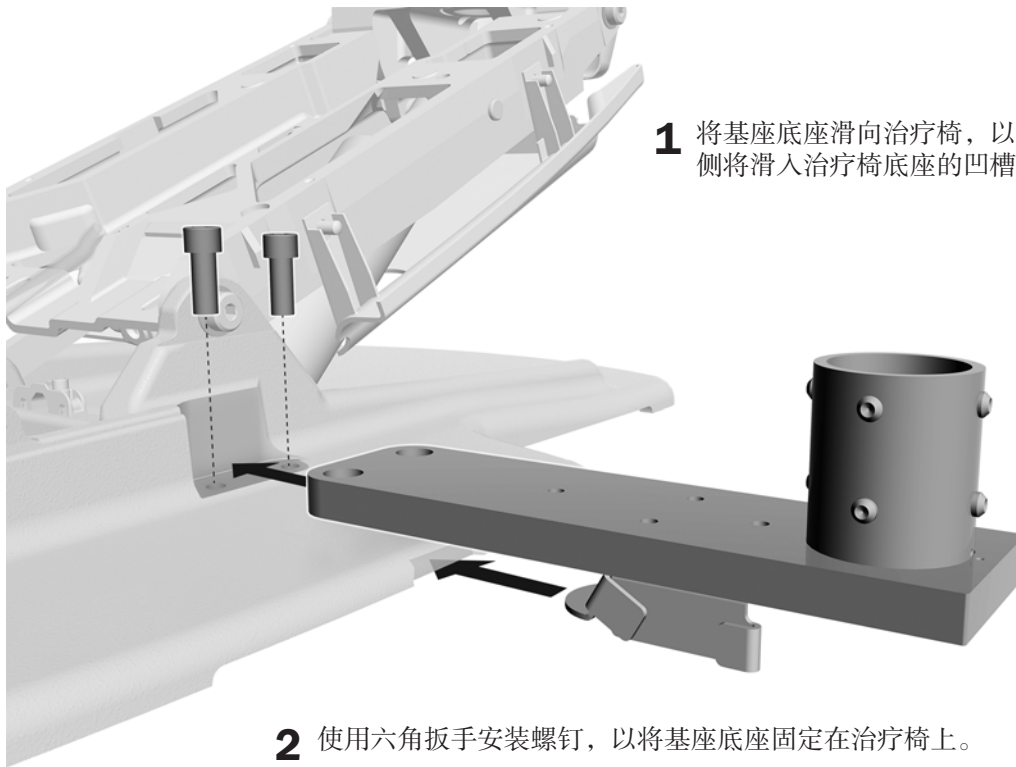


**1** 若要在治疗椅的一侧安装支撑中心，请使用整形钳将治疗椅底座插塞拔掉，并将其从治疗椅底座中卸下。

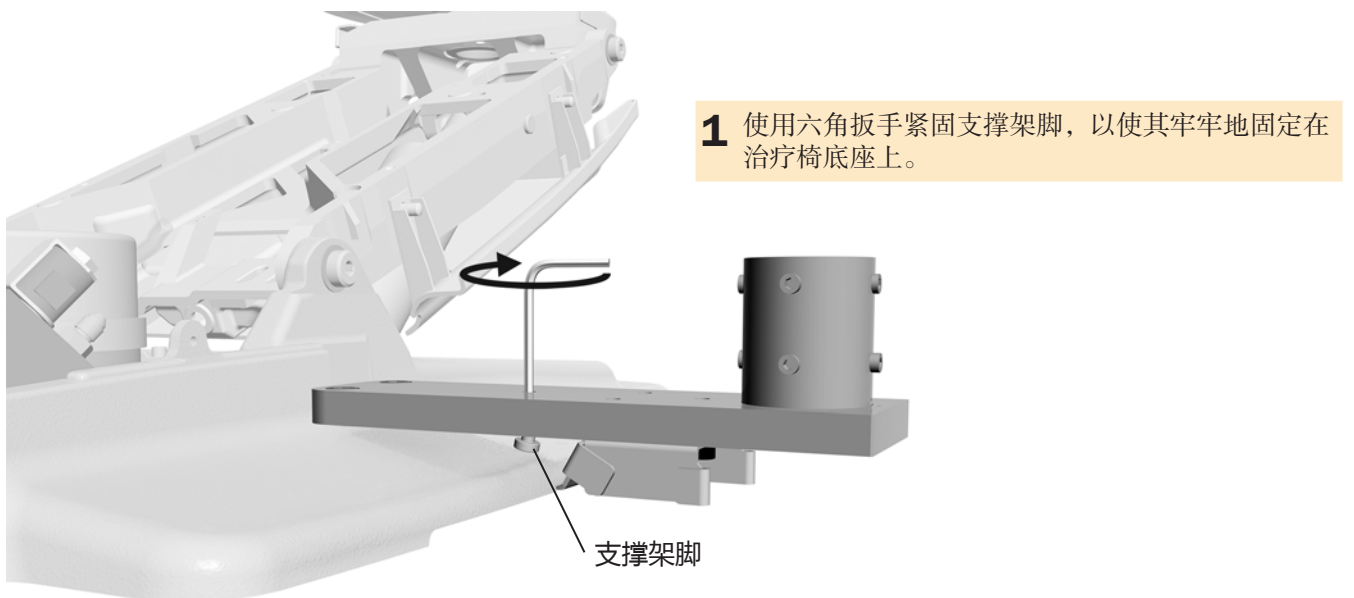


**备注** 请不要用螺丝刀撬开插塞。螺丝刀可能会损坏治疗椅底座上的喷漆。

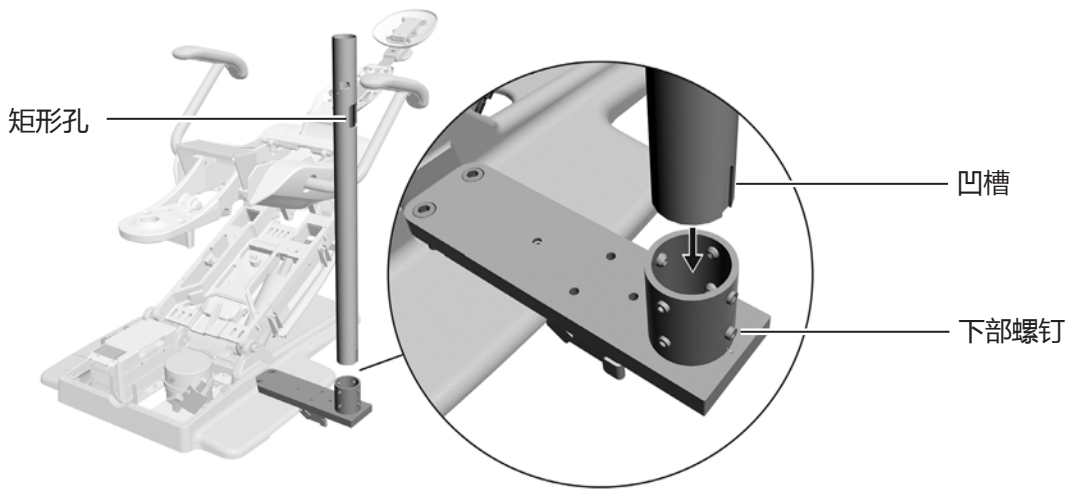
## 任务2.



## 任务3.



## 任务4.



- 1 将支撑中心杆放入基座底座中。当您从治疗椅的轴踵面向治疗椅时，请将矩形孔和凹槽面向右侧。将下部螺钉固定到凹槽中。

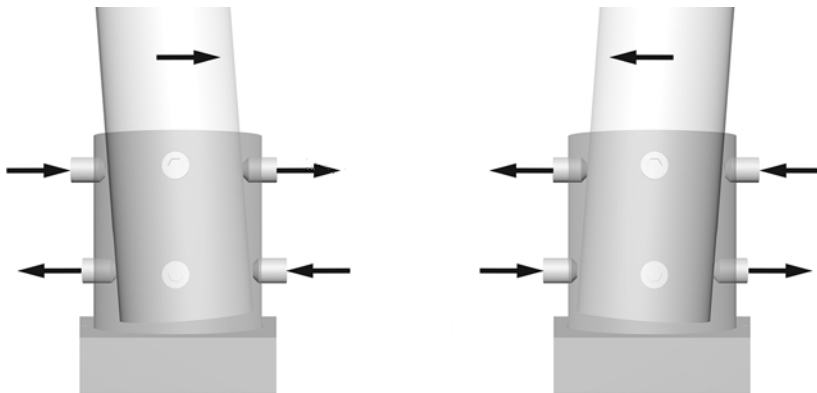
## 任务5.

1. 将支杆居中插入底座中。
2. 沿支杆的垂直方向放置一个水平仪，且置于校平螺钉的正上方。
3. 拧紧底座周围的螺钉。尽可能使支杆居中立于底座中。



**提示** 从中间支杆的矩形孔下方的螺钉着手。拧紧螺钉后，请确保其位于支杆底部的凹槽中。

4. 若要更改支杆的倾斜度，请往相反方向调节底座顶部和底部上的校平螺钉。需要加大或减少哪些螺钉的松紧度取决于您尝试更正的倾斜方向。成对拧紧或拧松校平螺钉。



5. 调节底座周围的所有八颗校平螺钉，直至到达水平位置。调平治疗台后，紧固这些校平螺钉。



**备注** 以上就是支杆的初步校平。在所有组件均已安装后，还须最终校平支撑中心。

## 任务6.

- 1 将支撑中心软管束缠绕在胳膊上，然后将支撑中心从箱中抬出。
- 2 取下支撑中心的罩盖。



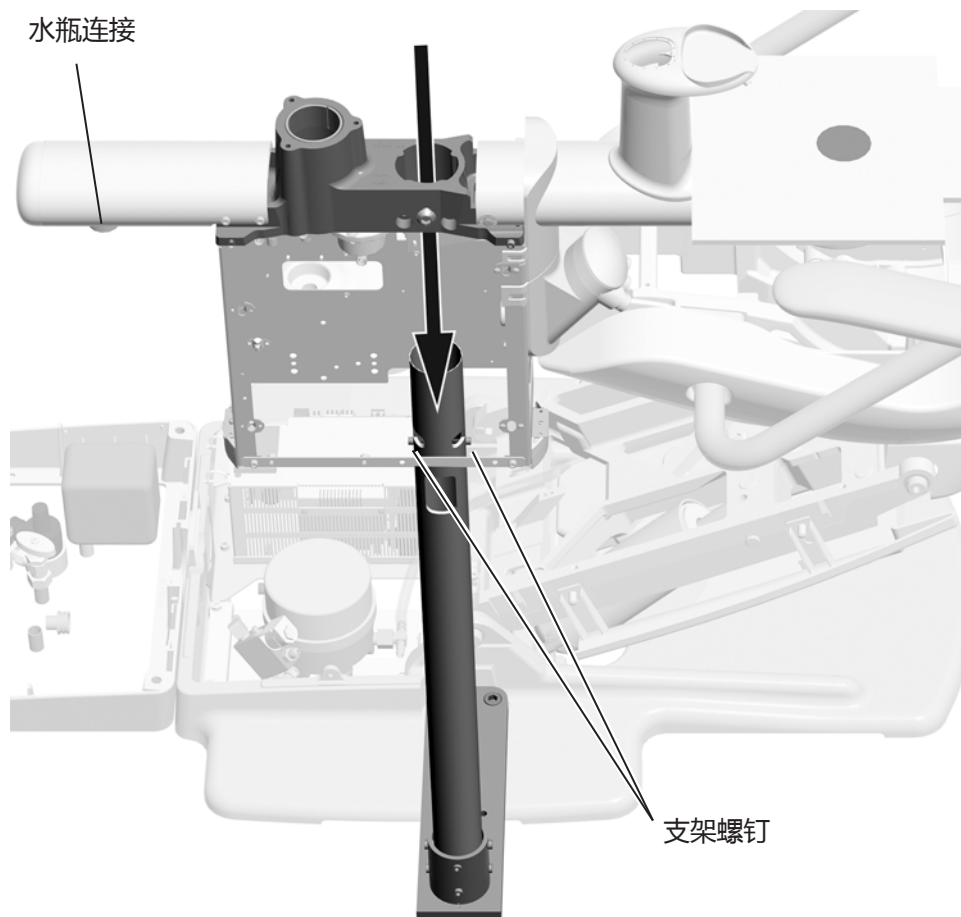
**警告** 如果系统包含一个痰盂，在支撑中心正确校准前，请勿拆除用电缆扎带固定在痰盂支架上的定位导向纸板。完成以下部分，确保支撑中心得以适当校准。

- 3 将支撑中心放置在支撑中心杆上，并使水瓶接头朝向治疗椅轴踵。

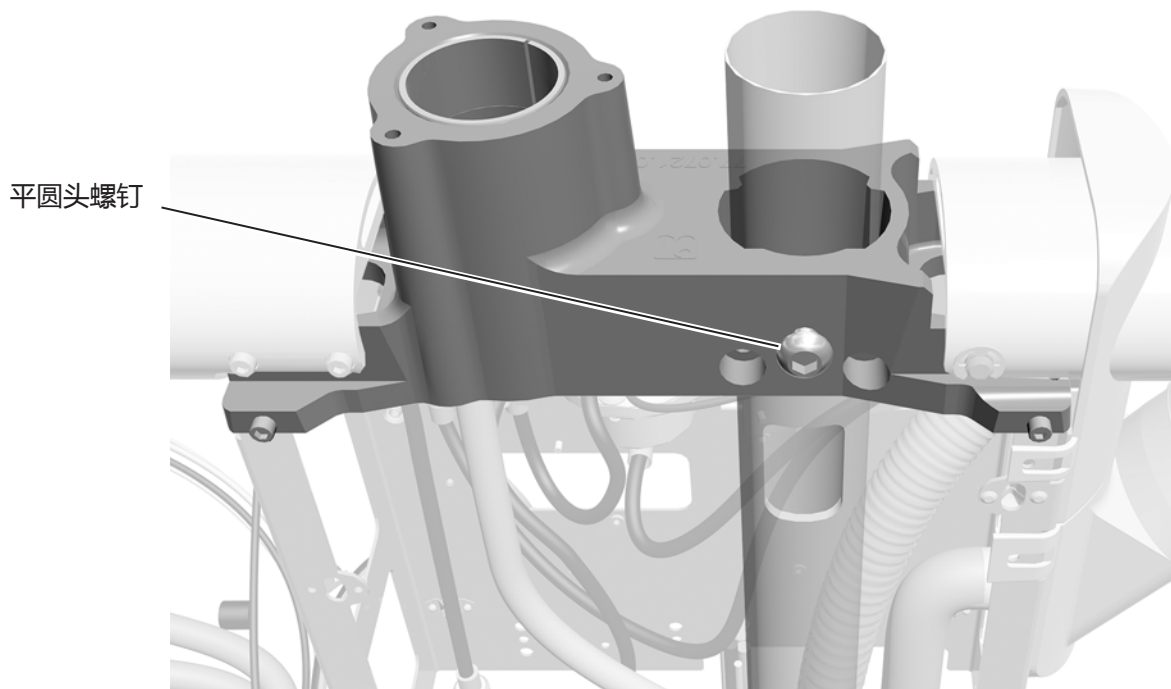


**注意** 仔细理清所有电线和软管，以确保它们位于支撑中心框架内，并且没有相互缠绕或纠结。

- 4 将支撑中心沿着支撑中心杆向下滑动，直到其框架落在支撑螺钉上。



## 任务7.



- 1 使用六角扳手拧紧平圆头螺钉，以便您可以移动支撑中心但又不会使其自由转动。



**任务8.**

如果系统配有痰盂：

- 1 打开治疗椅的电源。
- 2 展开定位导向纸板。
- 3 调整支撑中心，使定位导向纸板完全离开扶手且不留有间隙。（间隙可能会导致支撑中心罩盖安装不当。）



**警告** 定位导向纸板必须完全离开扶手，以在痰盂和扶手之间留出适当的间隙。

- 4 测试间隙时，可使用跳线上下移动治疗椅。



**注意** 电路板对静电敏感。触摸电路板或对电路板进行任何操作时，必须采取防静电(ESD)预防措施。电路板应仅由电工或合格的维修人员来安装。

- 5 关闭治疗椅电源。



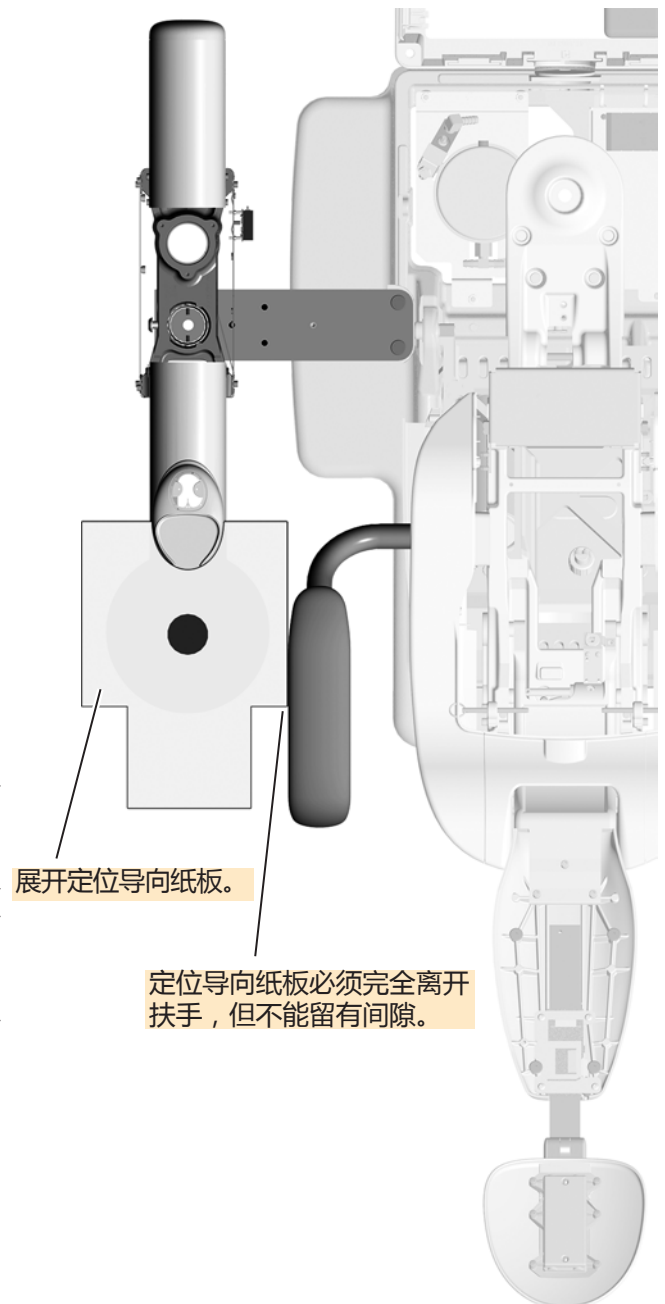
**危险** 未关闭电源即开始此过程将导致电击。



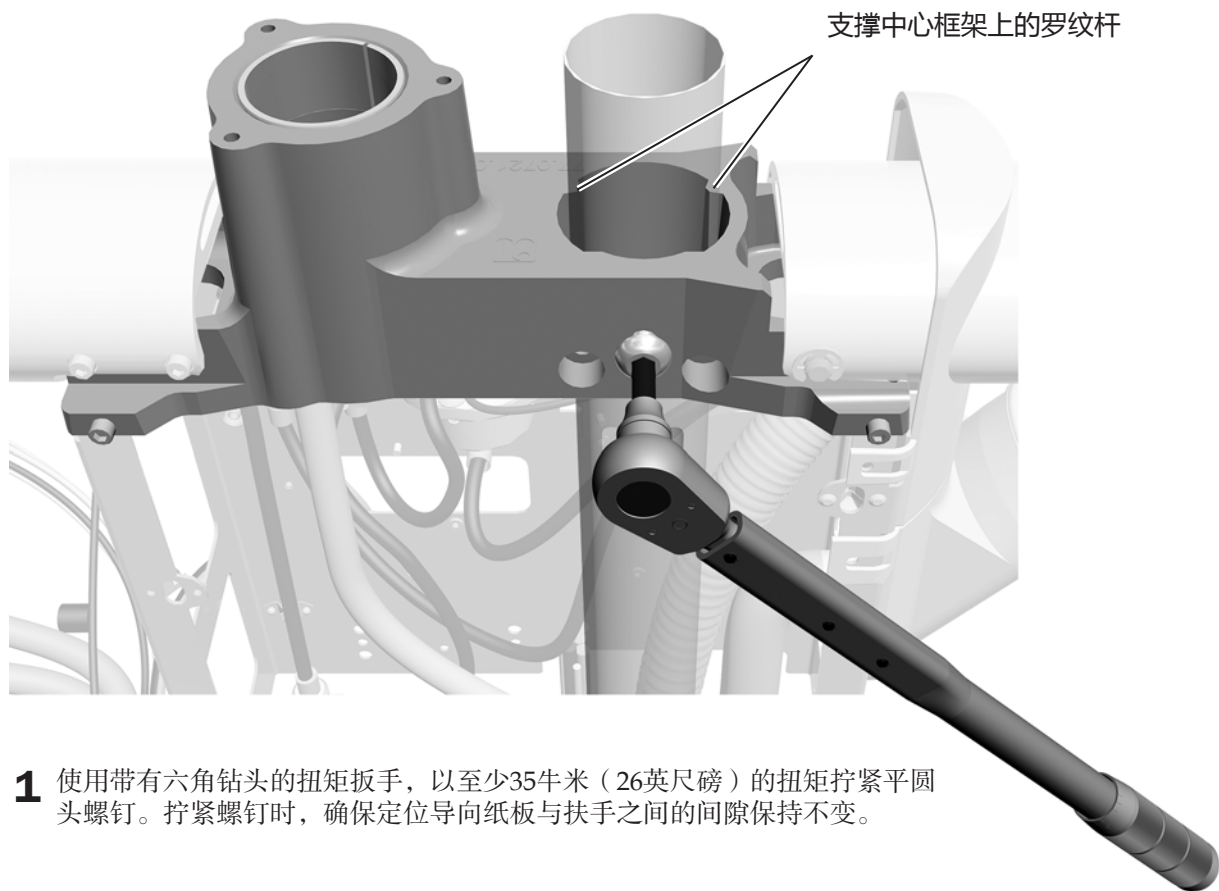
**警告** 未关闭电源即开始此过程将导致产品损坏或严重的人身伤害甚至死亡。

如果系统未配备痰盂，或者治疗椅未在痰盂旁配备扶手：

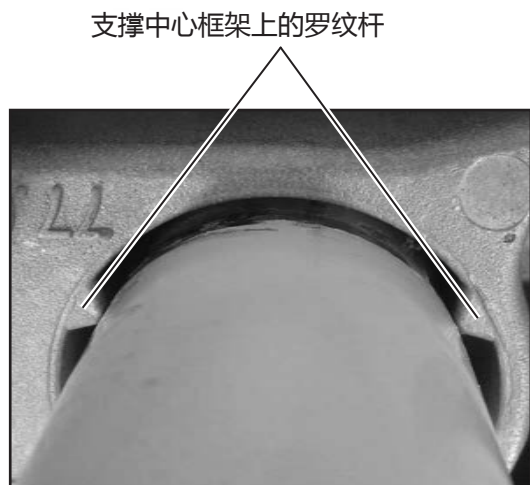
- 1 调整支撑中心，使其与牙科治疗椅平行。



## 任务9.



- 1 使用带有六角钻头的扭矩扳手，以至少35牛米（26英尺磅）的扭矩拧紧平圆头螺钉。拧紧螺钉时，确保定位导向纸板与扶手之间的间隙保持不变。



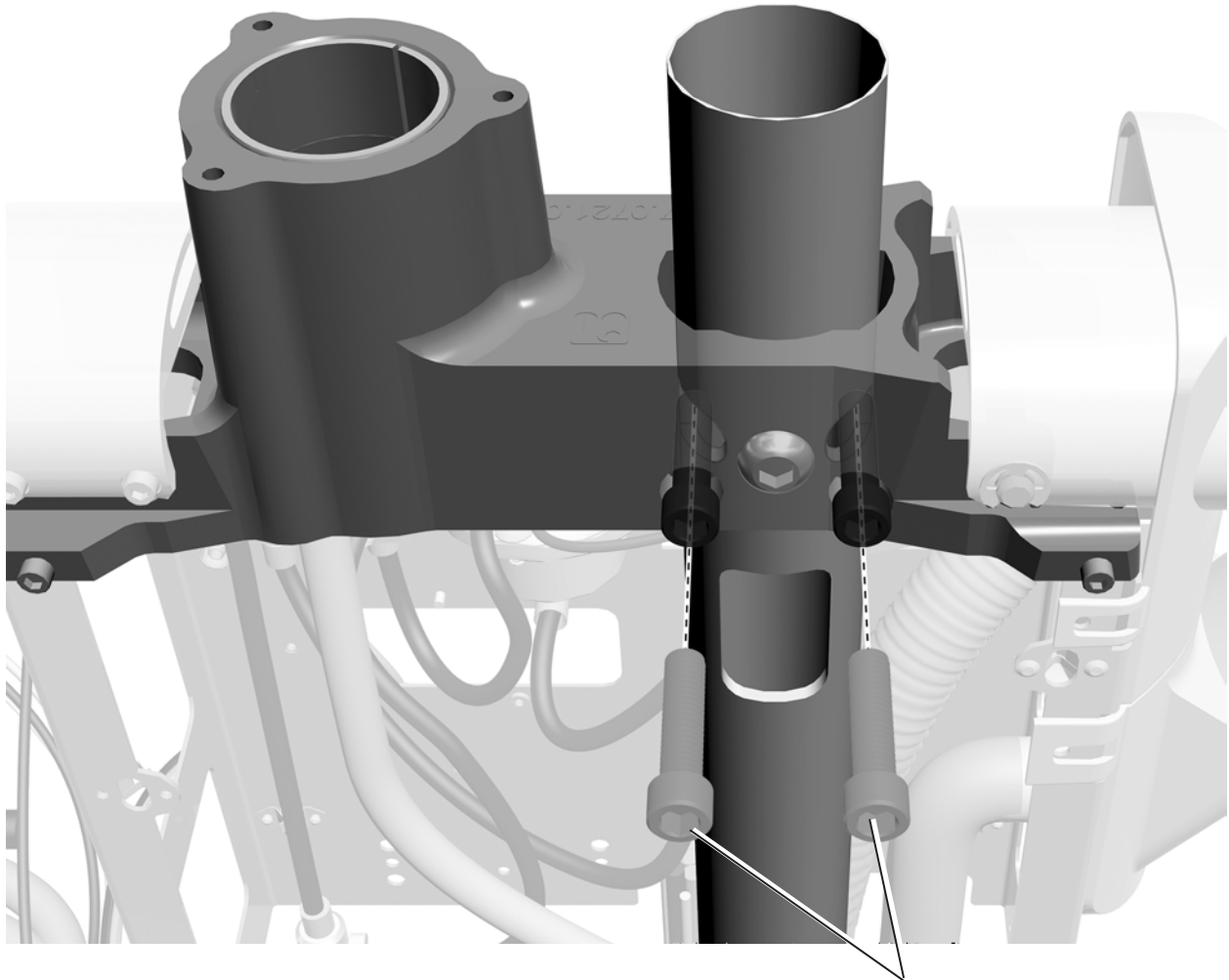
- 2 确保支撑中心框架上的罗纹杆完全固定在支柱上。如有必要，可使用较多的扭矩拧紧平圆头螺钉。



**备注** 支撑中心框架上的罗纹杆的所有部分都必须完全固定在支柱上。如果未完全固定到位，则在后面的安装过程中会导致校平出现问题。

## 任务10.

- 1 使用六角扳手安装这两颗1-1/2英寸凹头螺钉。交替拧紧这些螺钉，直到它们均匀地触碰到支撑中心杆的孔的后部并已牢牢拧紧。



凹头螺钉



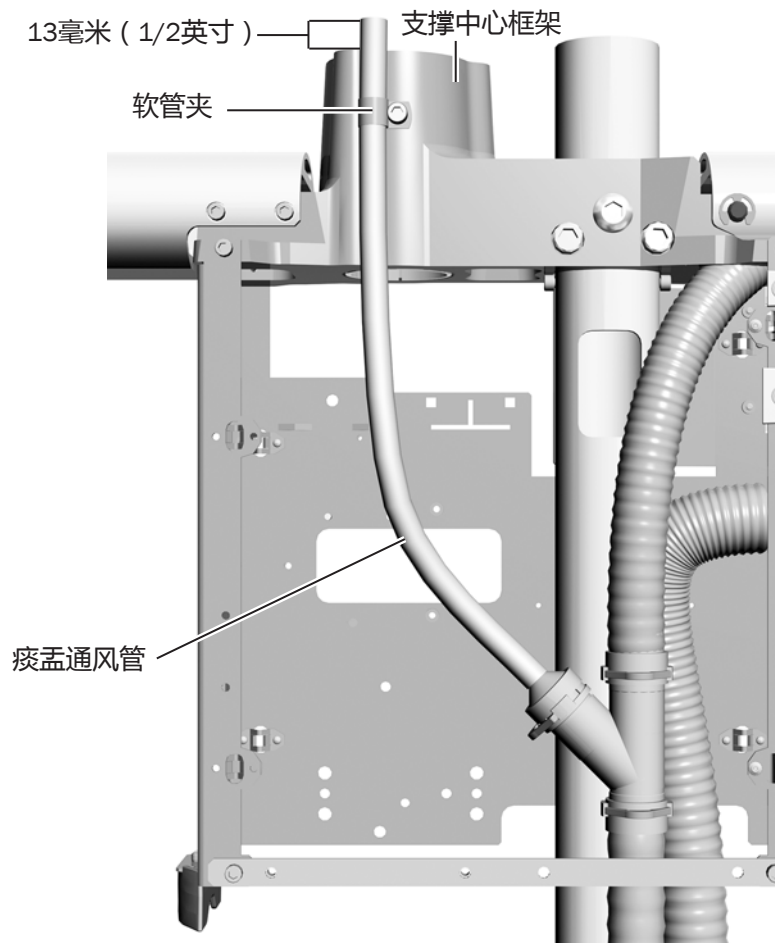
**备注** 拧紧螺钉时，确保定位导向纸板与扶手之间的间隙保持不变。

## 任务11.



**注意** 检查痰盂通风管末端是否高出支撑中心框架13毫米（1/2英寸）。此操作可确保正确排干痰盂。

- 1** 如果需要调整痰盂通风管的长度，请使用六角扳手，拧松用于将该通风管固定在支撑中心上的软管夹。
- 2** 将软管朝上移动，使其末端高于支撑中心框架13毫米（1/2英寸）。
- 3** 将软管夹拧紧以将通风管固定在正确的位置上。



## 安装A-dec 352或353牙医助理器械

通过完成相应的操作，来安装牙医助理器械。

- 伸缩型牙医助理器械(352) ..... 页码13
- 配备痰盂的牙医助理器械(353) ..... 页码17



带有可选触控板的Adec 352伸缩式牙医助理器械



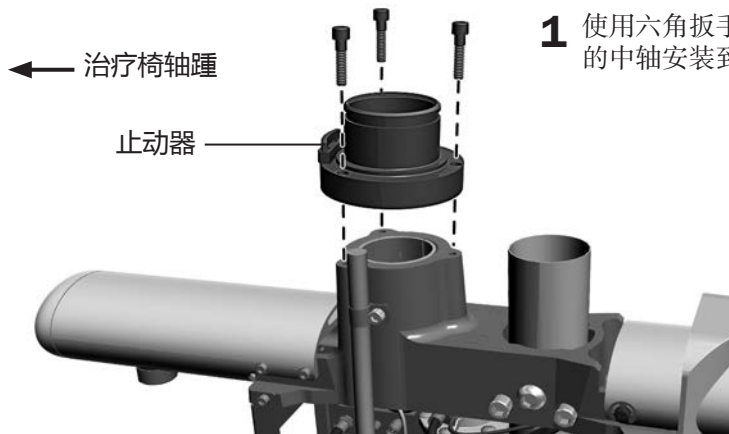
带有可选触控板的Adec 353痰盂安装式牙医助理器械

### 安装配有伸缩臂的A-dec 352牙医助理器械

#### 推荐工具

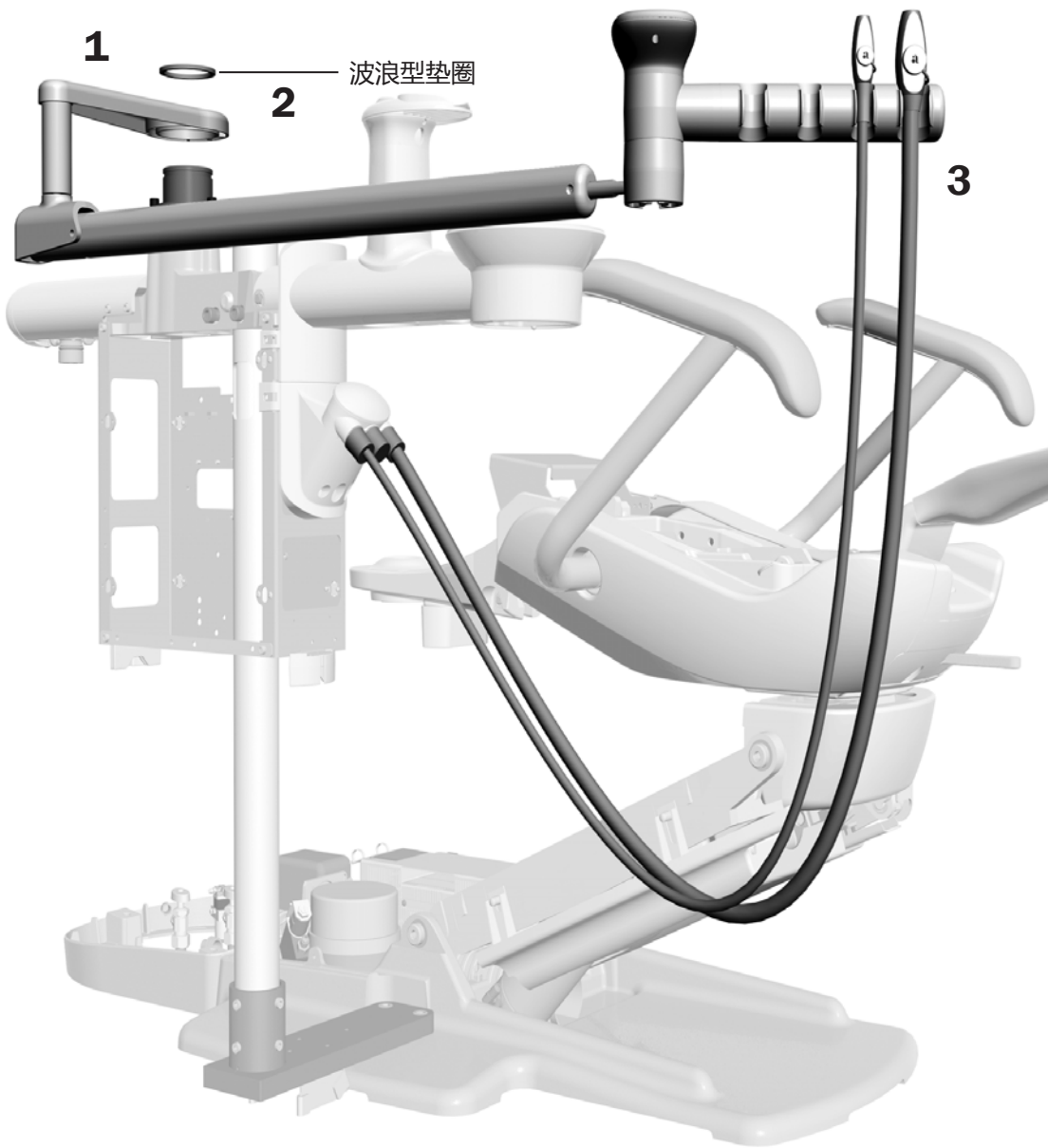
- 3/16英寸六角扳手
- 套筒推杆
- 斜嘴钳

#### 任务1.



- 1 使用六角扳手和三颗25.4毫米（1英寸）凹头螺钉，将伸缩臂的中轴安装到支撑中心上。中轴上的止动器指向治疗椅轴踵。

## 任务2.



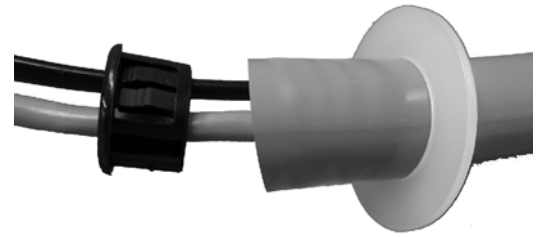
1. 在中轴上固定牙医助理移动臂。
2. 将波浪型垫圈的一端向下推，直到触碰到中轴脊。围绕中轴系统地继续展开作业，将垫圈向下推直到完全安装好。
3. 将强力吸引器(HVE)和吸唾器放置在其各自的挂架中，然后将其软管连接到真空吸罐。



**备注** 如果牙科治疗机配有气吸负压系统，应在装运产品前安装强力吸引器(HVE)和吸唾器，且不得拆卸。

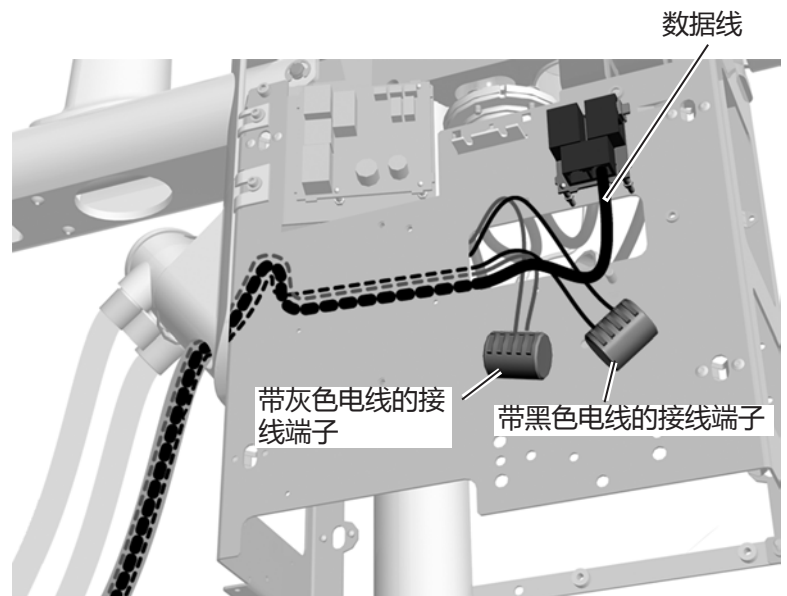
**任务3.**

- 1 如果系统配有触控板，则将触控板软管从真空吸罐的下方穿过右侧的孔（最大孔）。
- 2 通过将垫圈放置在软管上，然后在软管上套上轴套，来为触控板安装固线托架。



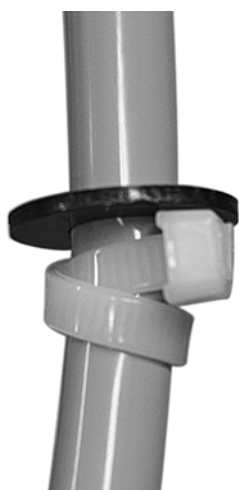
**提示** 制作固线托架时，在软管上留出足够的长度，使其与器械软管的下垂长度一致。

- 3 将触控板数据线和电源线依次穿过支撑中心和矩形孔，然后穿入支撑中心框架的外侧。
- 4 将数据线插入电路板底部的连接器的数据端口中。
- 5 将每根电源线都连接到其上接有同色电线的接线端子。



## 任务4.

- 1 将牙科喷枪置于挂架中，并将其软管从真空吸罐下方穿过中心孔。



- 2 用缆线扎带和黑色垫圈为牙科喷枪软管创建一个固线托架。将缆线扎带做成一个双环圈，将软管牢牢绑住。



**提示** 制作固线托架时，在软管上留出足够的长度，使其与器械软管的下垂长度一致。



## 安装配有痰盂的A-dec 353牙医助理器械

### 推荐工具

- 斜嘴钳
- 套筒推杆
- 六角扳手套件

### 任务1.

- 1 使用斜嘴钳剪断缆线扎带，并取下痰盂定位导向纸板和泡沫基。

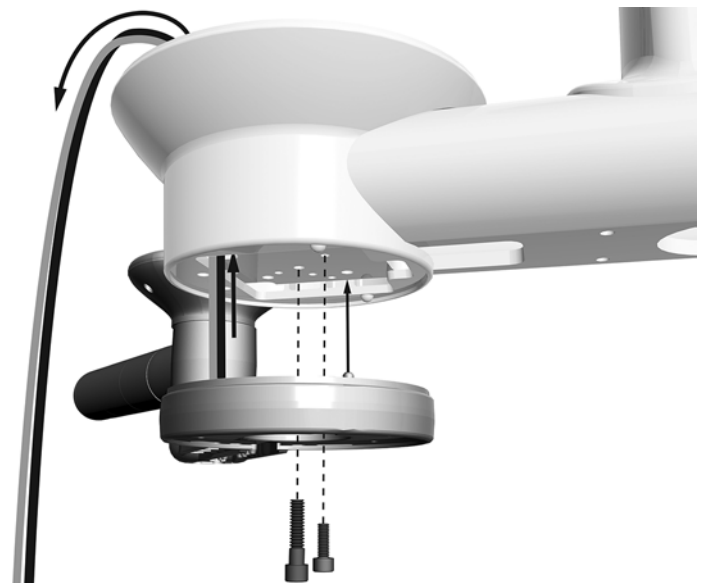


**备注** 储存定位导向纸板以及将其固定在痰盂支架上的泡沫基。稍后在检查痰盂和扶手之间的间隙是否适当时还需使用它。有关详细信息，请参见第53页上的“检查痰盂间隙”。

- 2 如果牙科治疗机配有气吸负压系统(AVS)，则使用英寸六角扳手，取下两颗用于连接拨动开关装置与痰盂支架底端的螺钉。

### 任务2.

- 1 如果牙医助理器械配备触控板，则将电源线和数据线向上穿入痰盂挂架中。
- 2 将牙医助理器械置于痰盂挂架的下方，并将其转至治疗椅的背面，以便杆刚好落入痰盂支架底部的孔中。
- 3 将牙医助理器械连接到痰盂挂架的底部。
  - 使用六角扳手安装中间的螺钉。
  - 使用六角扳手将螺钉安装在远离中心的大凹孔中。
- 4 如果您在任务1的第2步中断开了气吸负压系统开关装置的连接，则现在需重新进行连接。



凹头螺钉（显示实际尺寸）



用于中孔  
(1/4-20 x 1英寸螺钉)



用于凹孔  
(10-32 x 5/8英寸螺钉)

### 任务3.

如果牙医助理器械随附一块触控板：

- 1 将电源线和数据线经痰盂支撑臂穿入支撑中心。



**提示** 在电线末端系上缆线扎带，以将这些电线穿过痰盂支撑臂。

- 2 按照先电源线后数据线的顺序，将它们穿过痰盂凹槽。



- 3 定位到支撑中心支杆与机柜壁之间的电线，然后将它们经矩形孔穿入支撑中心框架的外侧。
- 4 将数据线插入电路板底部的连接器的数据端口中。
- 5 将每根电源线都连接到其上接有同色电线的接线端子。

带黑色电线的接线端子

带灰色电线的接线端子

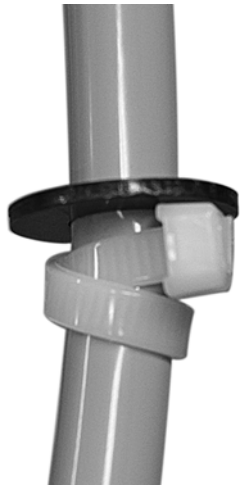
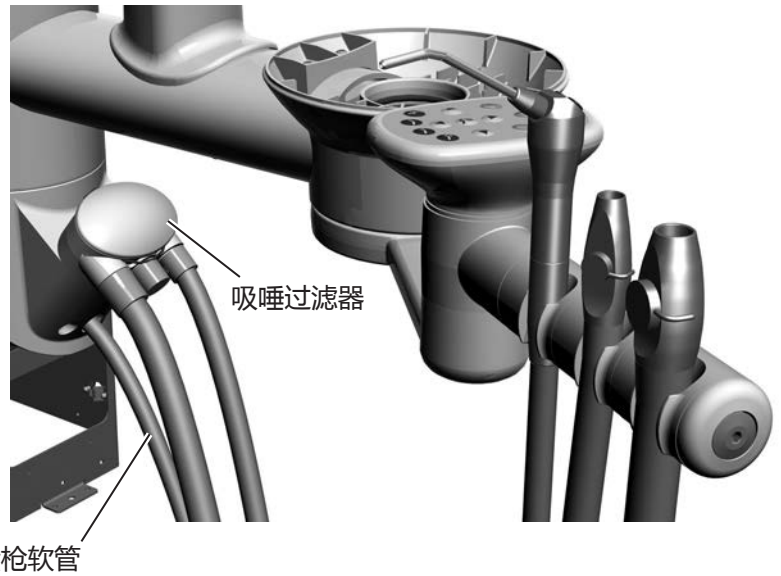
**任务4.**

- 1 将强力吸引器(HVE)和吸唾器放入其各自的挂架中，然后将其软管连接到真空吸罐。



**备注** 如果系统配有AVS，应在装运产品前安装强力吸引器(HVE)和吸唾器，不得拆卸。

- 2 将牙科喷枪置于挂架中，并将其软管从真空吸罐的下方穿过中心孔。



- 3 用缆线扎带和黑色垫圈为牙科喷枪软管创建一个固线托架。将缆线扎带做成一个双环圈，将软管牢牢绑住。



**提示** 制作固线托架时，在软管上留出足够的长度，使其与器械软管的下垂长度一致。

## 安装A-dec 334或335牙科治疗台

---

A-dec支撑中心可以配置下挂式(A-dec 334)或上挂式(A-dec 335)牙科治疗台。二者的安装步骤均相同。

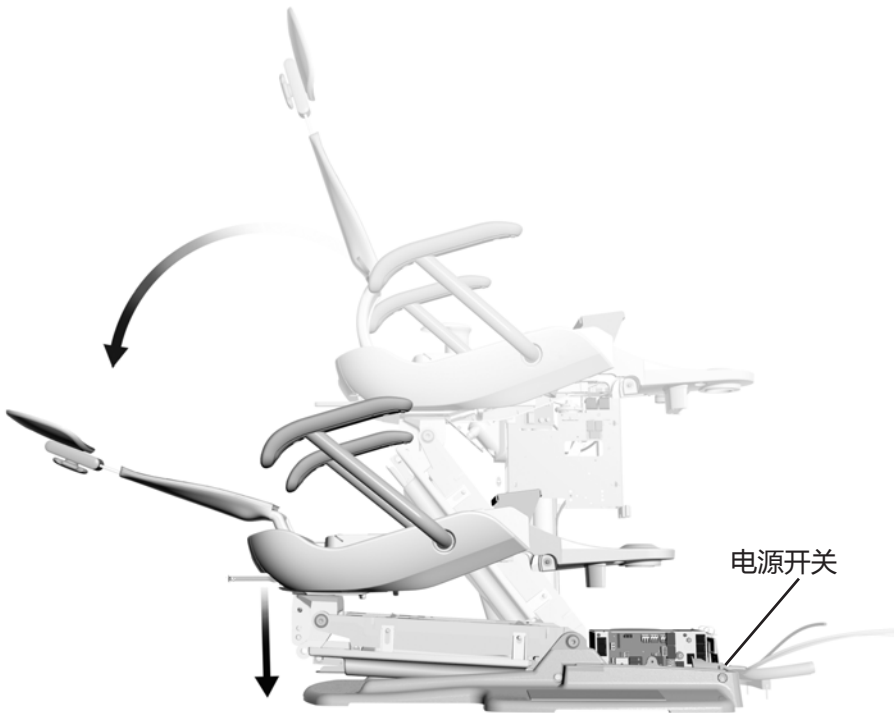


### 推荐工具

- 六角扳手套件
- 3/8英寸复合扳手
- 斜嘴钳
- 套筒推杆

## 安装牙科治疗台组件

### 任务1.



- 1 打开治疗椅的电源。



**注意** 电路板对静电敏感。触摸电路板或对电路板进行任何操作时，必须采取防静电(ESD)预防措施。电路板应仅由电工或合格的维修人员来安装。

- 2 使用跳线可完全降低治疗椅。
- 3 关闭治疗椅电源。

## 任务2.

- 1 确保牙科治疗台支杆上套有适当的边环。
  - 如果系统配有牙科治疗台，但伸缩臂上未安装牙医助理器械，请使用牙科治疗台支杆随附的边环。



与未配有牙医助理器的牙科治疗台械配合使用的边环

- 如果系统配有牙科治疗台，且伸缩臂上已安装A-dec 352牙医助理器械，请使用工具包随附的边环。



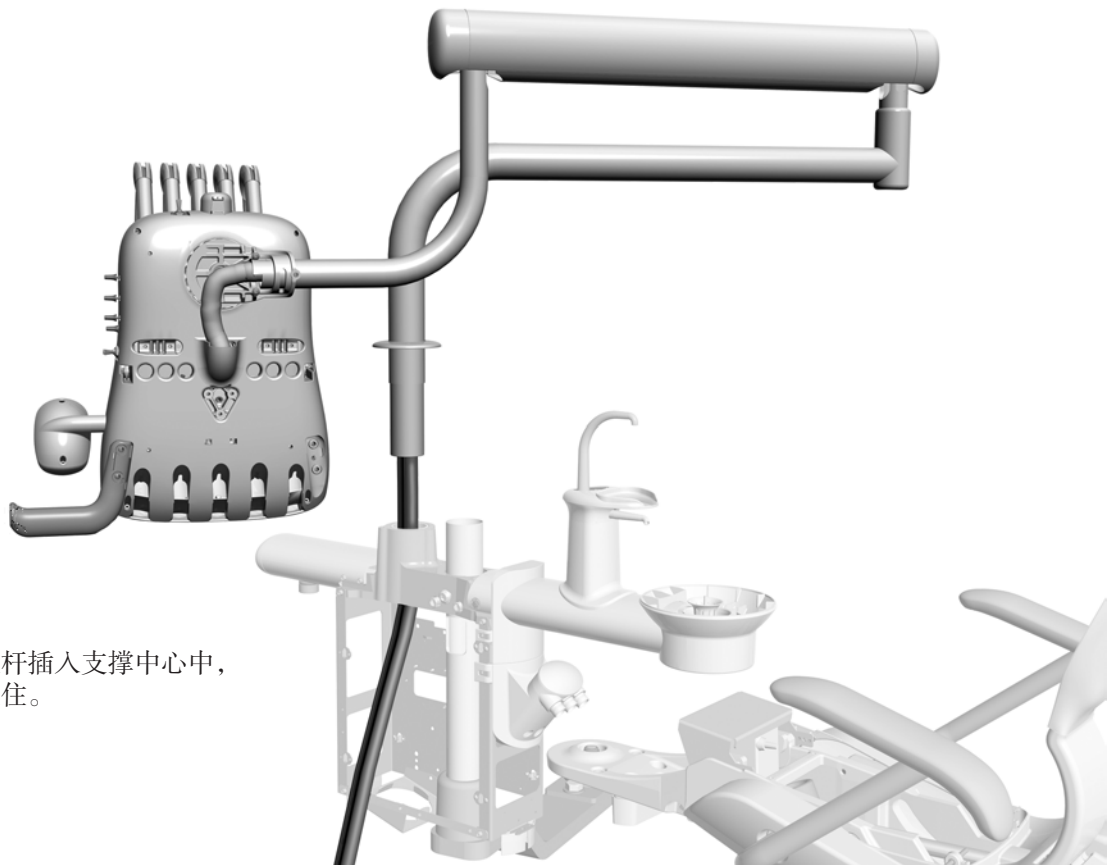
与牙科治疗台和安装在伸缩臂上的A-dec 352牙医助理器械配合使用的边环

### 任务3.

- 1 取出牙科治疗台，用肩膀将其架起并保持平衡，这样便能空出一只手来穿入软管和电线束。

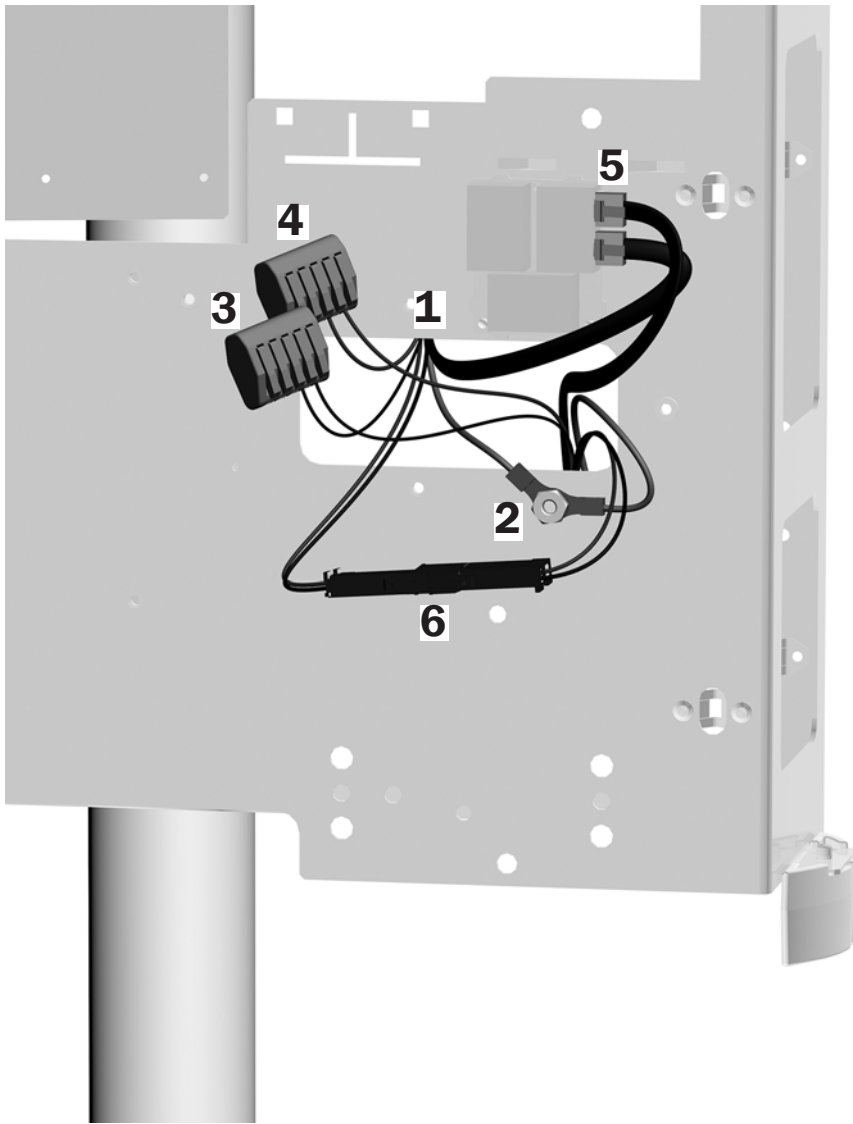


- 2 将牙科治疗台置于朝向治疗椅轴踵的支柱孔的上方，然后将软管和电线穿入该孔中。



- 3 将牙科治疗台支杆插入支撑中心中，直至其完全固定住。

#### 任务4.



1. 将电线和数据线经矩形孔穿入支撑中心框架的外侧。
2. 连接地线。
3. 将黑色电线连接到带黑色电线的接线端子上。
4. 将灰色电线连接到带灰色电线的接线端子上。
5. 将数据线插入数据端口中。
6. 将双档位黑色接头连接到黑色24伏绝缘线。
7. 卷起多余的电线部分并将其放入支撑中心中。



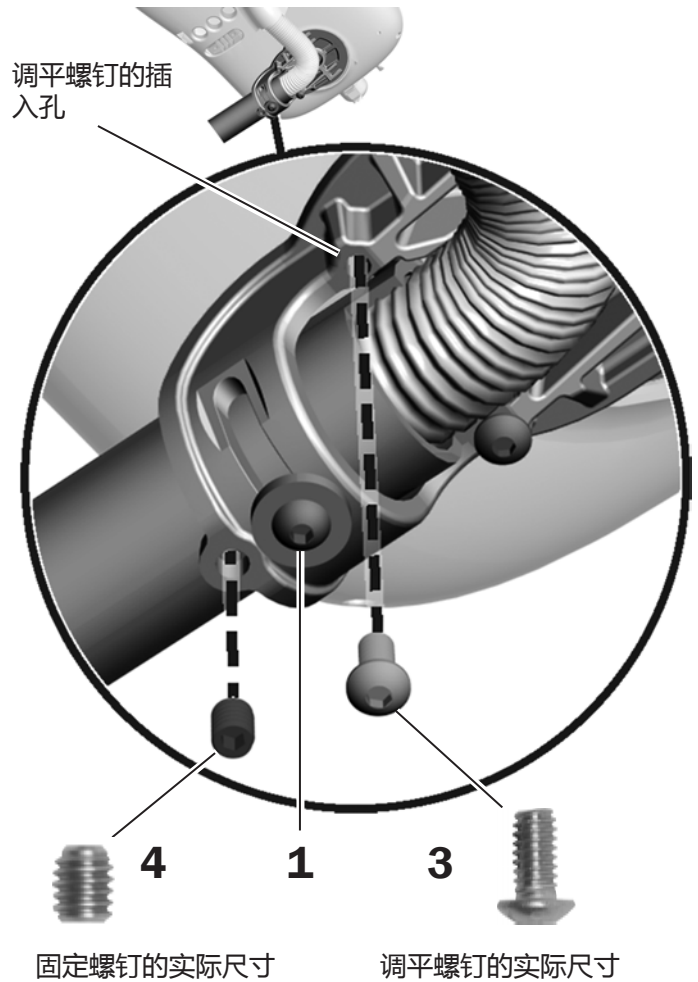
## 任务5.

1. 松开平圆头螺钉。



**备注** 请勿将圆头螺钉完全拧出来。仅当治疗台松紧度适当时，才能移动它。

2. 旋转控制端，将其置于调平螺钉插入孔的上方。
3. 安装并拧紧1/4-20 x 1/2英寸校平螺钉。
4. 安装3/8英寸固定螺钉。



## 任务6.

- 1 将牙科手机软管置于相应的挂架中，并将调节杆插入治疗台侧面相应的孔中。



**备注** 如果您正在安装上挂式牙科治疗台，但未安装伸缩杆钩，请将伸缩杆钩插入伸缩杆中。伸缩杆钩的尖端面向控制端的前面。

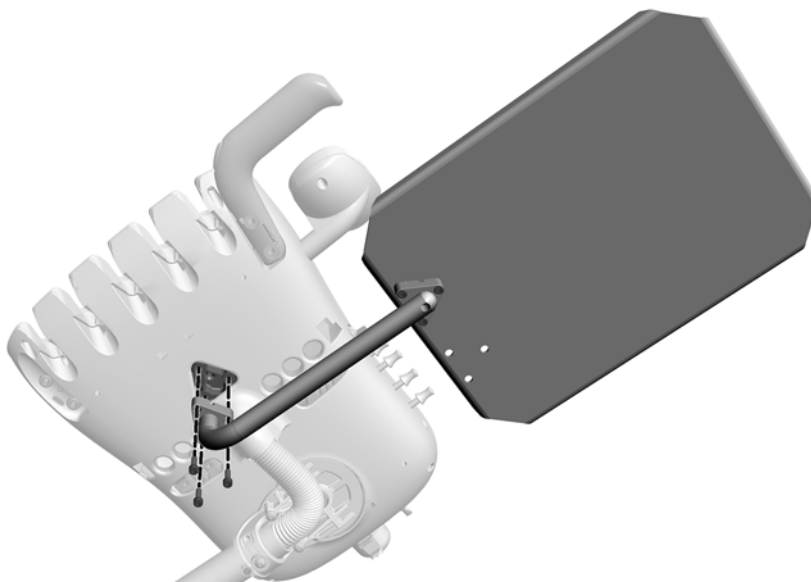


## 安装托盘挂架（可选购）

若要安装托盘挂架，请选择牙科治疗台的类型并完成相关步骤。

### 上挂式牙科治疗台

- 1 使用三颗10-32 x 3/4英寸螺钉，将固定臂安装到治疗台底部的中间位置。



## 下挂式牙科治疗台



**备注** 安装到固定臂上时，大托盘架与小托盘架的方向不同。若要正确定向，请参见下方图解说明。

- 1 使用四颗10-32 x 1/2英寸螺钉，将托盘挂架的底部安装到固定臂上。

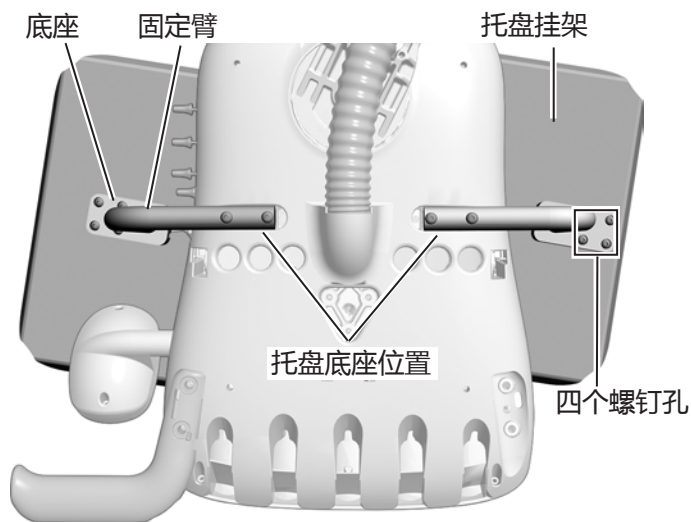


**注意** 请勿将螺钉拧得过紧，以免伤及托盘表面或损坏底座。

- 2 使用两颗10-32 x 1英寸平圆头螺钉将固定臂安装在治疗台底部的侧面。

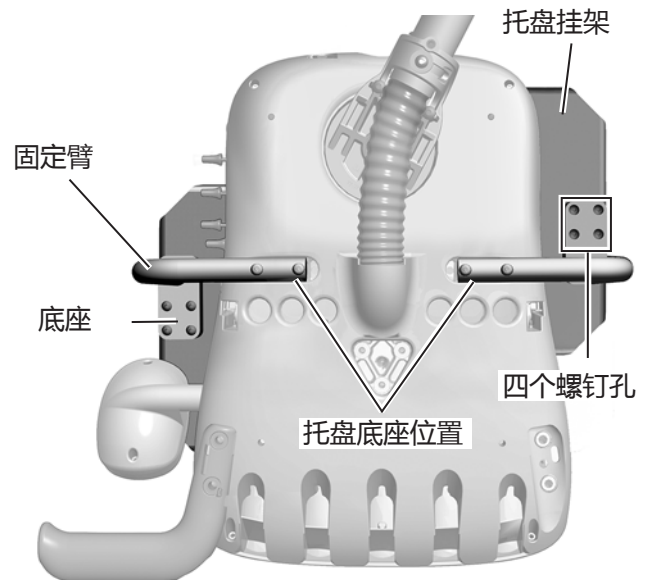


**提示** 尽管托盘挂架可安装在治疗台的任意一侧，但如果将其安装在调节杆的另一侧，则有助于更好地操作调节杆。



**大托盘挂架**

将底座中的四个螺钉孔背向治疗台的侧面。



**小托盘挂架**

螺钉孔的方向取决于您要将托盘安装在治疗台的哪一侧。

## 安装A-dec 571口腔灯

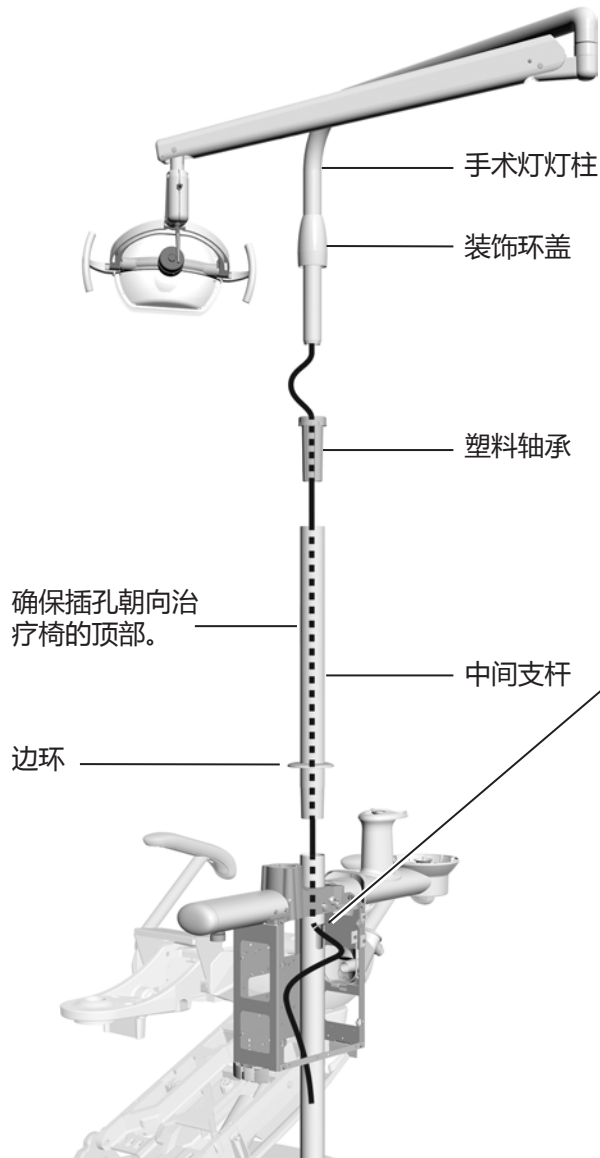


**阅读此内容！** 本节介绍了如何安装A-dec 571口腔灯。如果要安装LED口腔灯，请遵循LED口腔灯随附的说明，而不是以下部分。然后，继续按照第30页上的“安装显示器底座”进行操作。



### 推荐工具

- 橡皮锤



- 1 将边环滑到支撑中心杆的顶部，然后将中间支杆插入支撑中心杆内。
- 2 确定中间支杆上已插入中心杆的孔的方向，以使其面向治疗椅的顶部。
- 3 用橡皮锤轻敲中间支杆的顶部。请勿过于用力敲打支杆，否则支杆将很难拆除。



**备注** 支杆完全固定后，刷有白漆的各部分之间仍然会有间隙。此缺口将被支撑中心罩盖挡住。

- 4 将塑料轴承插入中间支杆中。
- 5 将装饰环盖置于灯杆上。
- 6 将手术灯线缆穿入中间支杆中，然后从支撑中心杆的矩形孔内穿出。
- 7 将手术灯灯柱插入中间支杆中，直到其完全固定，随后将装饰环盖向下滑动，以套在轴承和中间支杆上。

## 安装显示器底座

---

如果您的治疗台配有显示器底座（A-dec 482、A-dec 381或A-dec 382），请立即安装它。请参见显示器底座随附的安装指南。

## 安装痰盂

---

如果治疗台配有痰盂，请安装其组件。



### 推荐工具

- 斜嘴钳

## 任务1.

- 1 使用斜嘴钳剪断缆线扎带，并取下定位导向纸板和泡沫基。



**备注** 储存定位导向纸板以及将其固定在痰盂支架上的泡沫基。稍后检查痰盂和扶手之间的间隙是否适当时还需使用它们。



- 2 将痰盂置于挂架中，且较高一侧应远离患者。将其用力往下按，以使其固定住。
- 3 将痰盂过滤网置于痰盂底部。

## 任务2.



- 1 若要安装口杯注水管，请将其竖直向下推。



**注意** 安装口杯注水喷嘴时，请勿旋转，以免发生断裂。

- 2 若要安装痰盂冲洗喷嘴，请将其竖直向下推入。

## 安装地箱

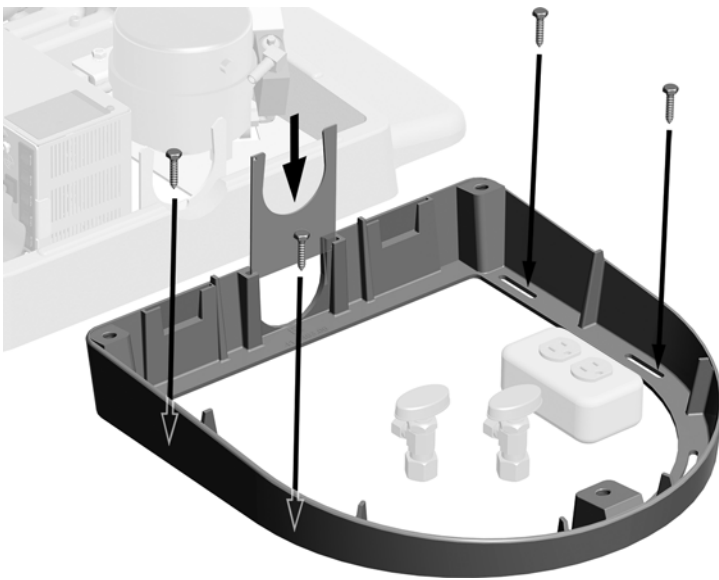


**备注** 完成此过程之前，先安装所有的系统组件。

### 推荐工具

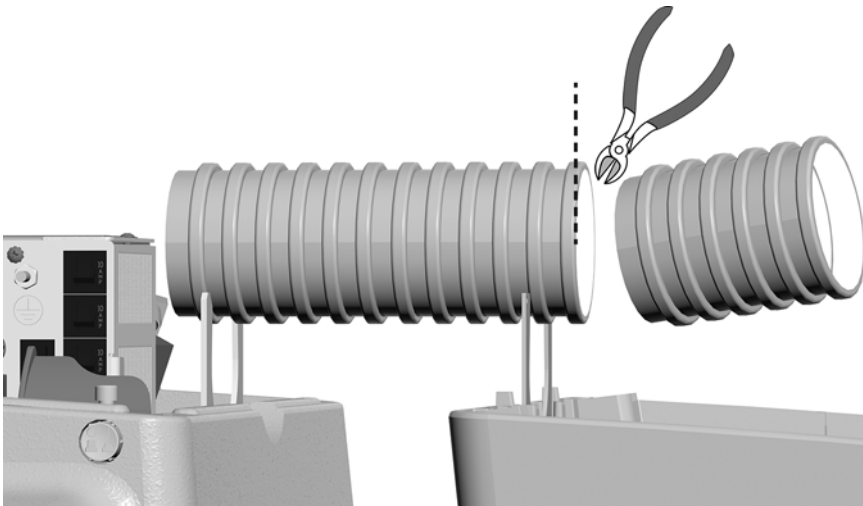
- 十字螺丝刀
- 斜嘴钳

### 任务1.



- 1** 将地箱框架放置在水电和气体管线周围。
- 2** 使用以下四种工具将框架连接到地板：
  - 木地板：1-1/4英寸螺钉
  - 水泥地面：50.8毫米（2英寸）锚杆

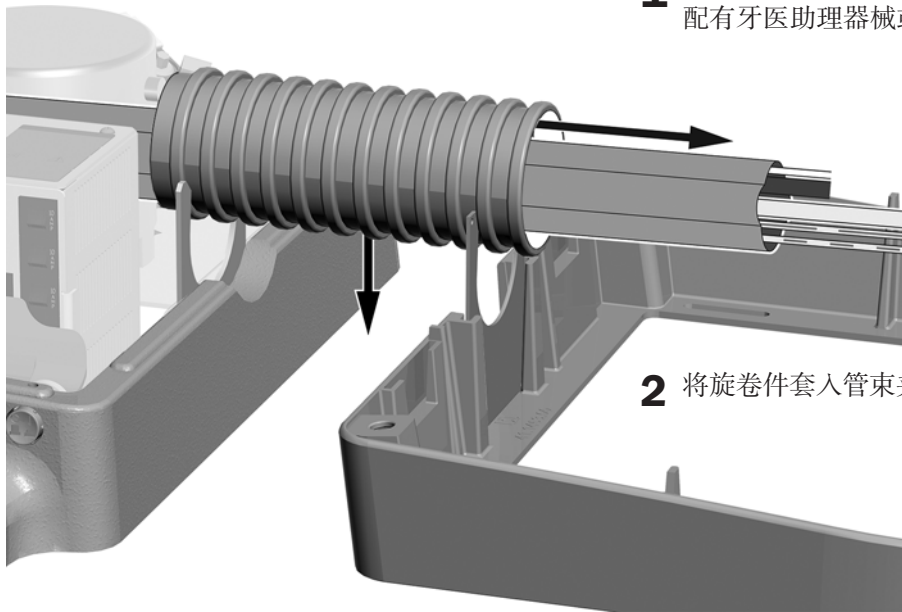
### 任务2.



- 1** 测量治疗椅和地箱之间的距离。
- 2** 剪掉多余的旋卷件。



### 任务3.



**1** 将软管、电源线以及真空管路和排水软管（如果系统配有牙医助理器械或痰盂）穿入旋卷件。

**2** 将旋卷件套入管束夹。

#### 下一步

按照所有系统组件的排列顺序，依次安装它们。如果不需要安装某一组件，请跳至下一个：

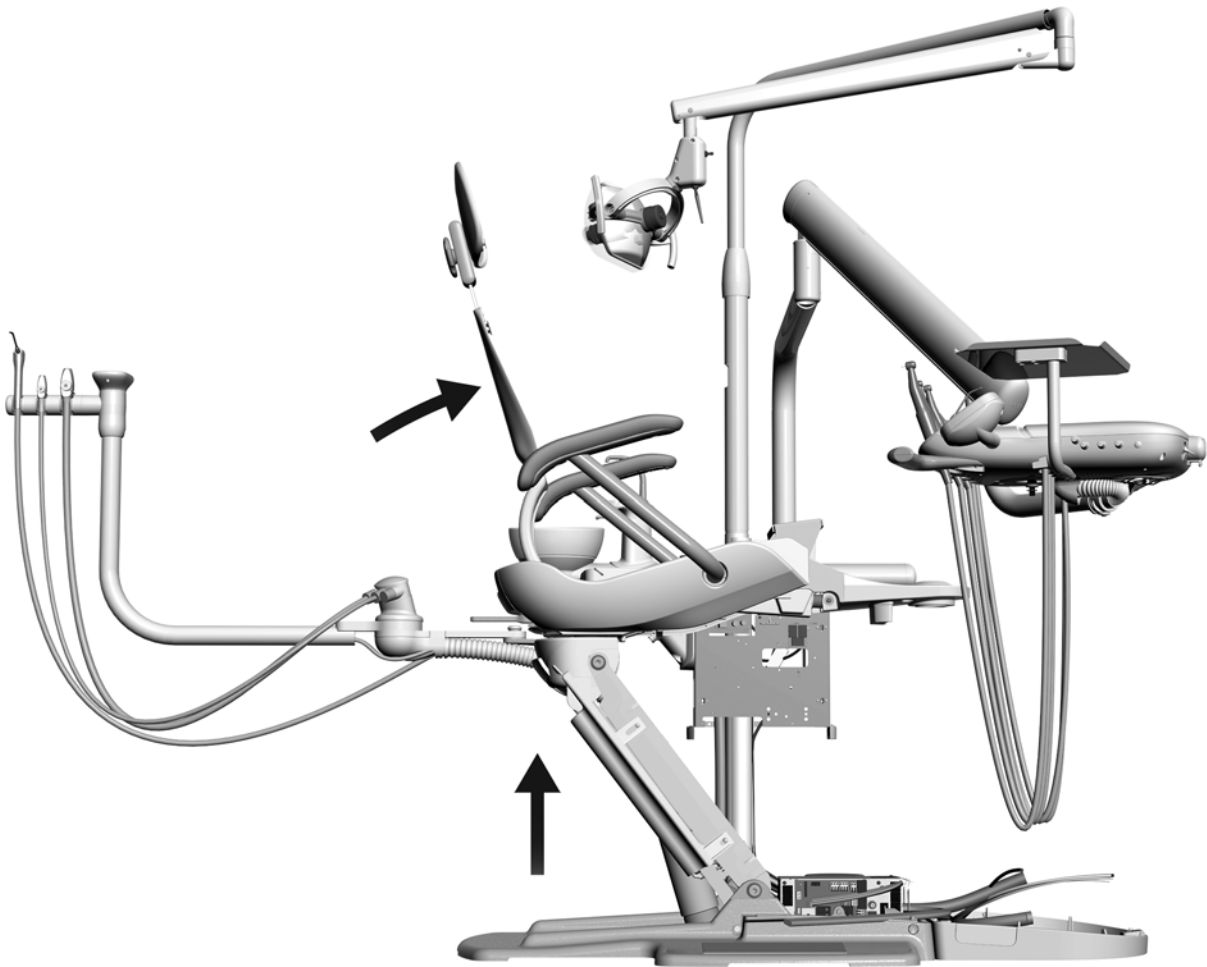
- 如果牙科治疗机上配有可选购的气吸负压系统(AVS)，请继续按照第64页上的“附录：安装气吸负压系统(AVS)”进行操作。
- 继续按照第34页上的“布置并连接水电和气体管线”继续操作。

## 布置并连接水电和气体管线



**注意** 若要避免损坏或断开连接电线和软管，请不要连接任何设备，直到安装了所有系统组件。

### 任务1.



- 1 打开系统电源。
- 2 确保治疗椅底座和椅背完全抬起。

**任务2.** 关闭治疗椅电源。



**危险** 未关闭电源即开始此过程将导致电击。

---



**警告** 未关闭电源即开始此过程可能导致产品损坏或严重的人身伤亡。

---



**注意** 电路板对静电敏感。触摸电路板或对电路板进行任何操作时，必须采取防静电(ESD)措施。电路板应仅由电工或合格的维修人员来安装。

---



**注意** 取下或更换罩盖时，注意不要损坏任何电线或软管。更换罩盖后，请确认其是否牢固。

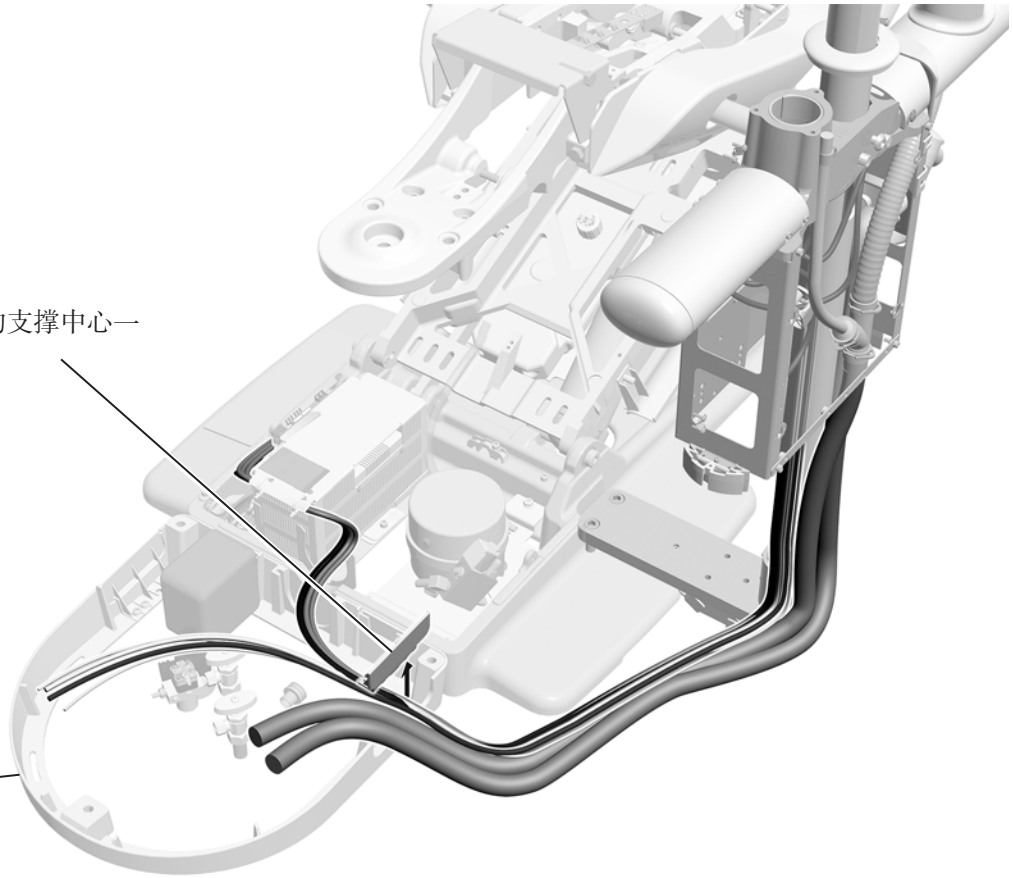
---

## 将软管和电线穿入治疗椅底座和地箱

### 任务1.

- 1 使用六角扳手取下地箱的支撑中心一端上的排气孔罩盖。

地箱



- 2 将软管和电线束沿治疗椅底座的一侧固定到地箱中，但不要固定得过紧。

## 任务2.

- 1 将电线、数据线、USB电缆和口腔灯电缆从线束中分离开来。
- 2 朝电源的方向穿入所有电线。
- 3 修剪排水管线和软管，以便其末端均位于地箱内侧。



**备注** 363支撑中心内的电线、电缆和软管未使用旋卷件或管束护圈。它们被基座罩盖挡住了，该罩盖是其他所有安装步骤都已完成后才安装的。

---



**注意** 在排水管线和软管上留出额外的一段。在后面的安装过程中，您需要将软管固定在支撑中心杆上，并使其从罩盖的下方穿过。

---



**注意** 在修剪排水管线和软管前，请确认该线束中没有电线和电缆。

---

## 布置脚踏开关软管

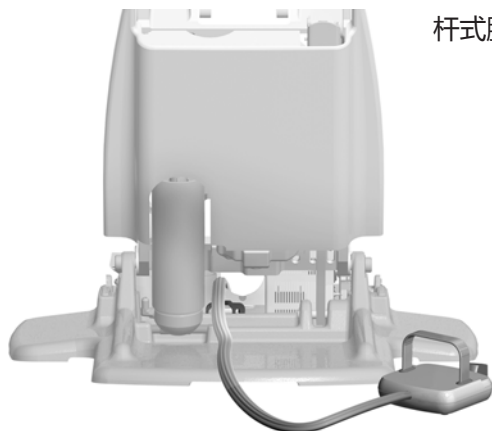
### 推荐工具

- 3/16英寸和5/32英寸六角扳手



**备注** 以下说明既适用于圆盘，又适用于杆式脚踏开关。

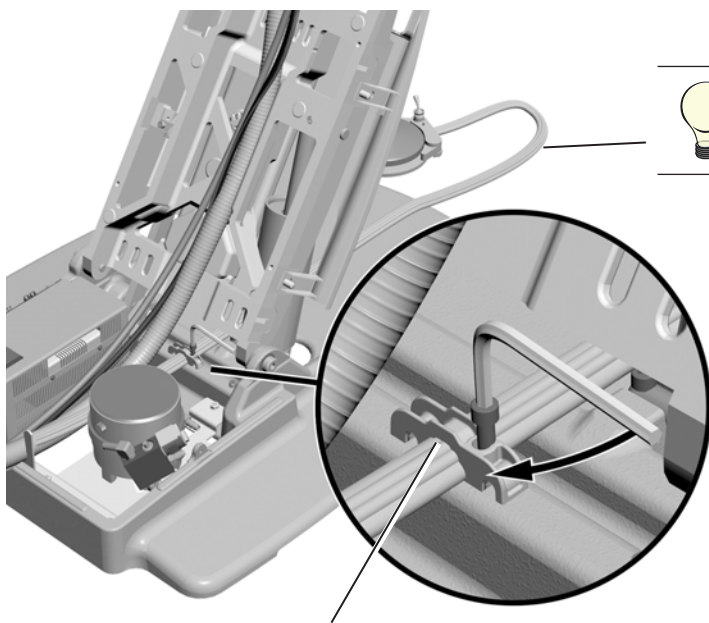
### 任务1.



杆式脚踏开关图示

- 1** 将脚踏开关软管从治疗椅的背面穿入固线托架，然后从电源后面穿出。

### 任务2.



**提示** 在治疗椅底座与脚踏开关之间留出152-254毫米（6-10英寸）的软管。

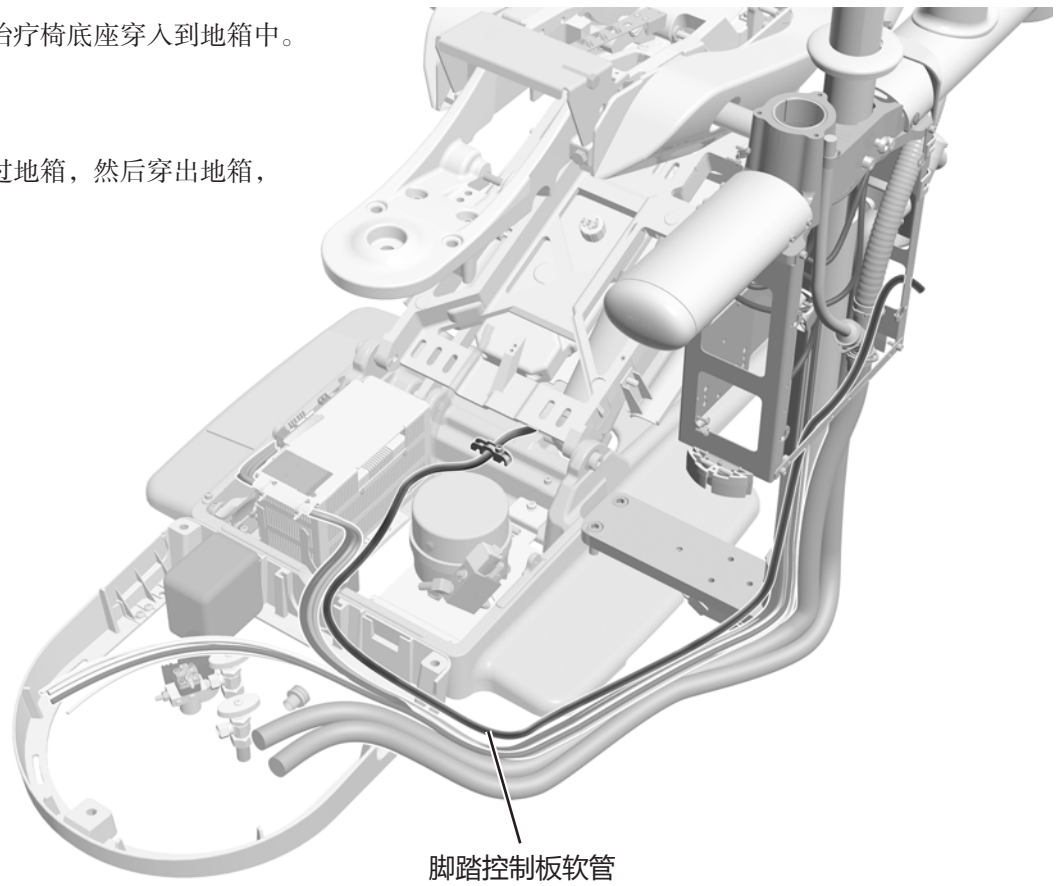
- 1** 使用六角扳手，将脚踏开关软管固定在治疗椅底座的固线托架中。



**备注** 若要适当定位，脚踏开关软管上的软管脊需要面朝上以嵌在固线托架的凹槽中。

### 任务3.

- 1 将脚踏开关软管经治疗椅底座穿入到地箱中。
- 2 将脚踏开关软管穿过地箱，然后穿出地箱，再穿入到支撑中心。

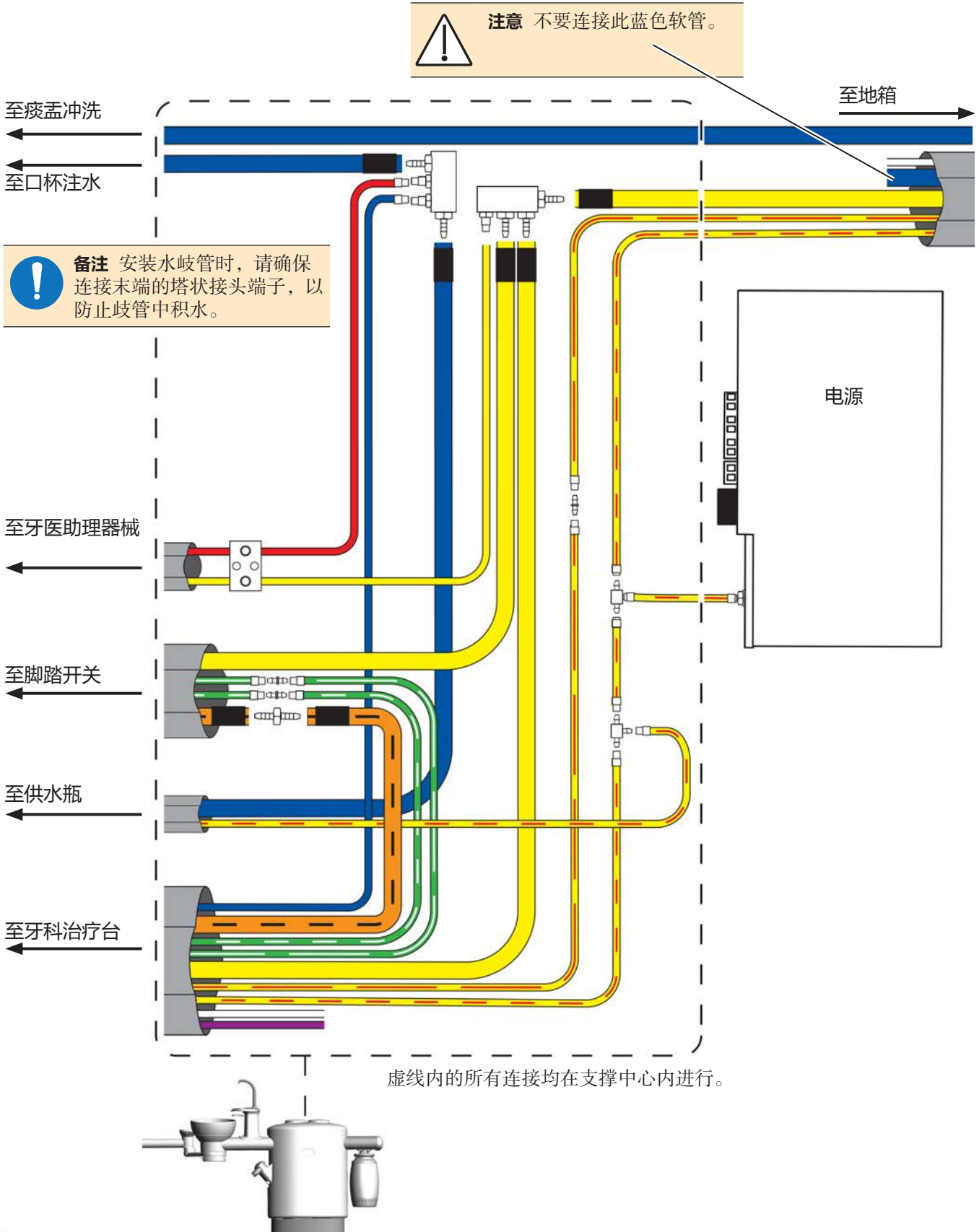


## 连接支撑中心软管

### 推荐工具

- 斜嘴钳
- 套筒推杆

按照下页中的流程图连接软管。





## 连接A-dec 571口腔灯电线

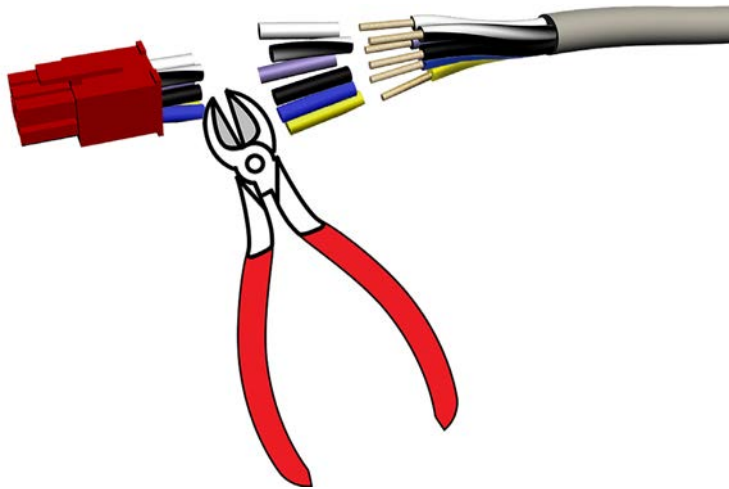


**阅读此内容！** 本节介绍了如何连接A-dec 571口腔灯。如果系统使用了其他口腔灯，请参见该手术灯随附的安装指南。

### 推荐工具

- 斜嘴钳
- 剥线器

### 任务1.



**1** 剪下红色接头。



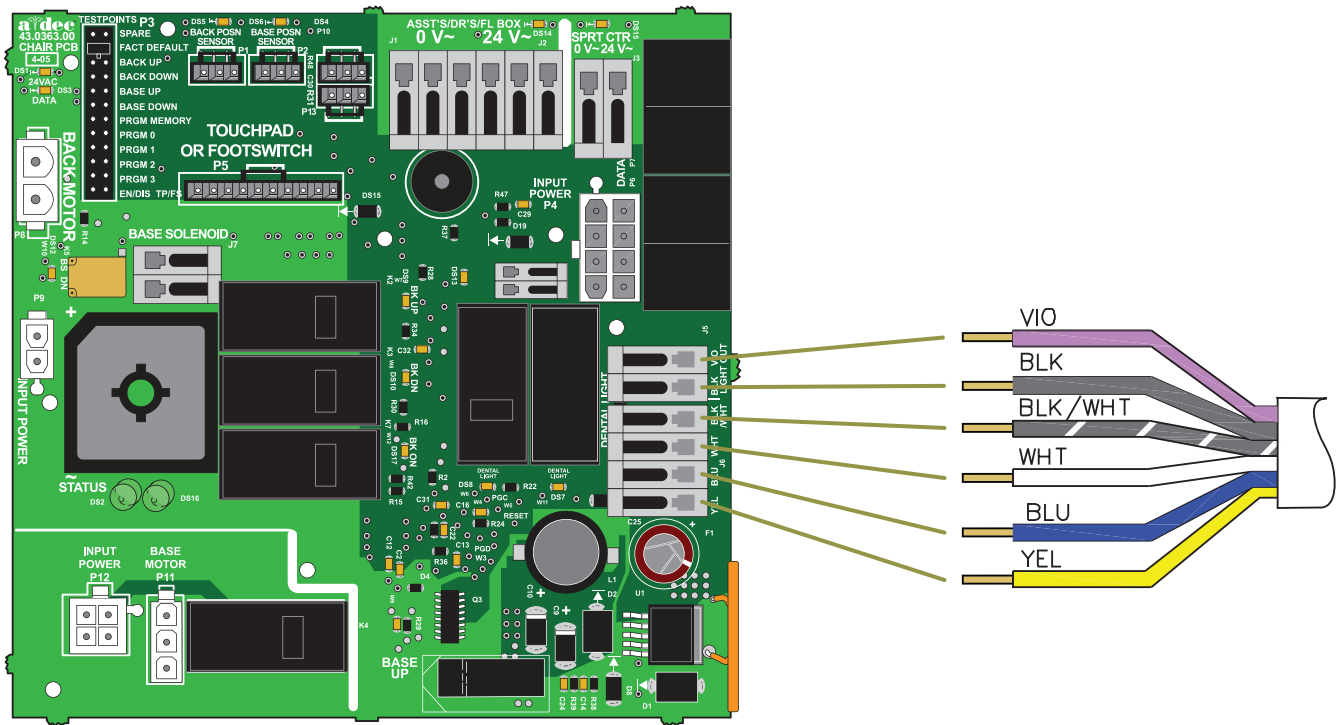
**备注** 如果口腔灯电缆过长，可将其修剪至适当长度。

**2** 电线剥皮10毫米（3/8英寸）。标准电线为1.31毫米<sup>2</sup>(16 AWG)。



**注意** 要防止因意外拆下外层绞线而导致绞线的损坏，应针对绞线使用大小合适的剥线钳。

## 任务2.



- 1 将黑色电线和紫色电线连接到接线端J5。
- 2 将黑白相间的电线、白色电线、蓝色电线和黄色电线连接到接线端J6。

## 将支撑中心电线和数据线连接到电源

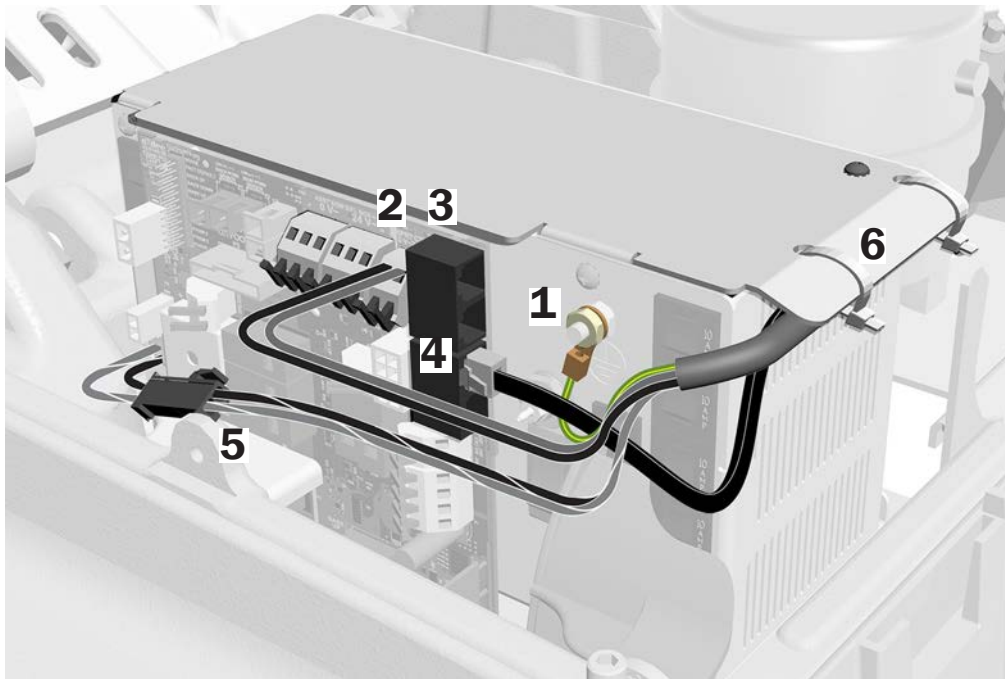


**备注** 电源的顶部附有一张治疗椅电路板的电气连接图。

### 推荐工具

- 3/8英寸复合扳手
- 斜嘴钳

### 任务1.



1. 连接地线。
2. 将黑线连接到治疗椅电路板上的支撑中心(SPRT CTR)0伏连接器。
3. 将灰线连接到治疗椅电路板上的支撑中心(SPRT CTR)24伏连接器。
4. 将数据线插入治疗椅电路板上的数据端口中。
5. 将双档位黑色接头连接到黑色24伏绝缘线。
6. 使用缆线扎带将所有电线、电缆和软管都固定在电源的封盖下。
7. 将多余的电缆全都卷好并绑住，然后将它们放入地箱中。

## 连接地箱水电和气体管线

完成治疗台配置的连接。

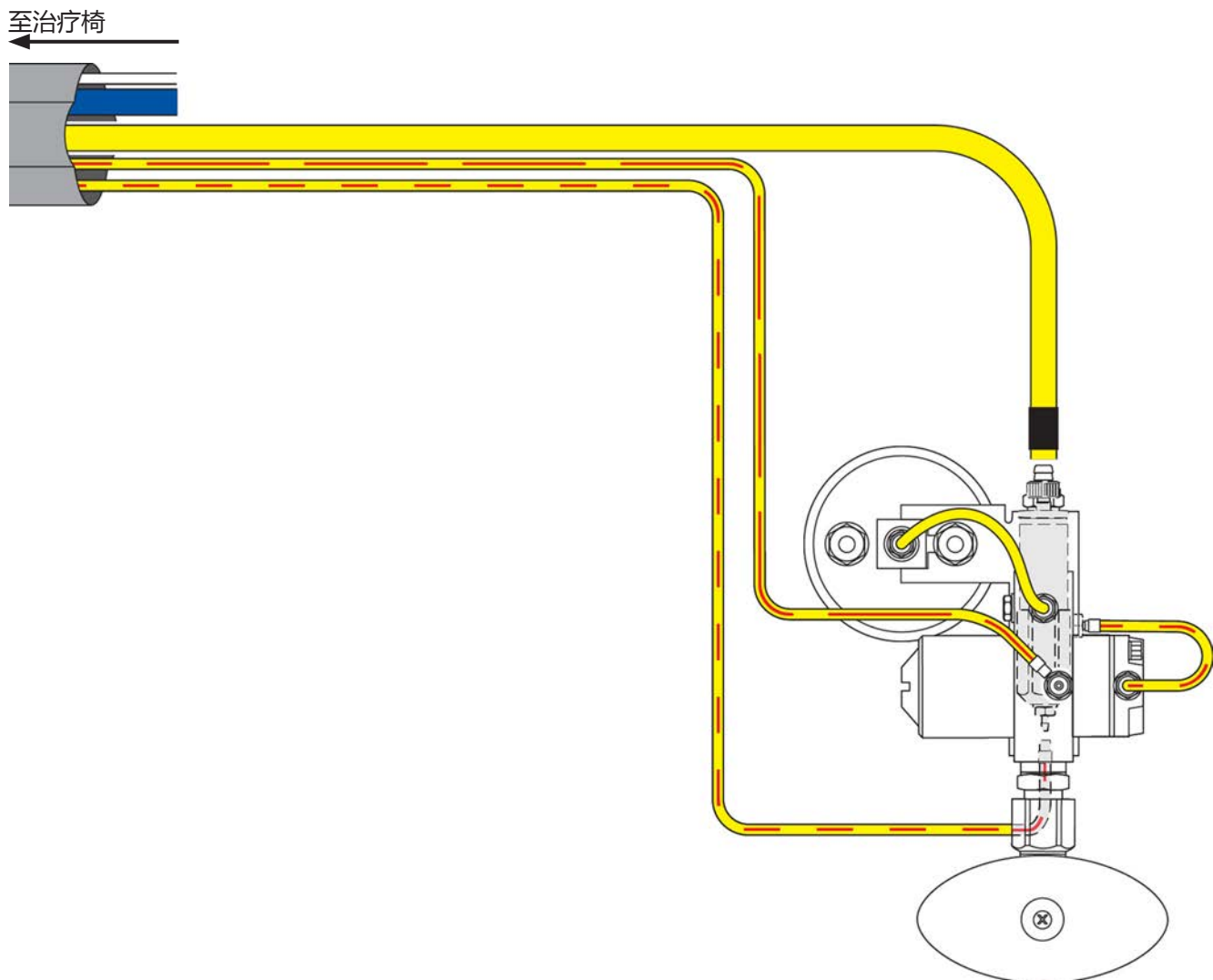
仅连接牙科治疗台..... 本页  
将系统与多个组件连接..... 页码45

### 推荐工具

- 斜嘴钳
- 套筒推杆

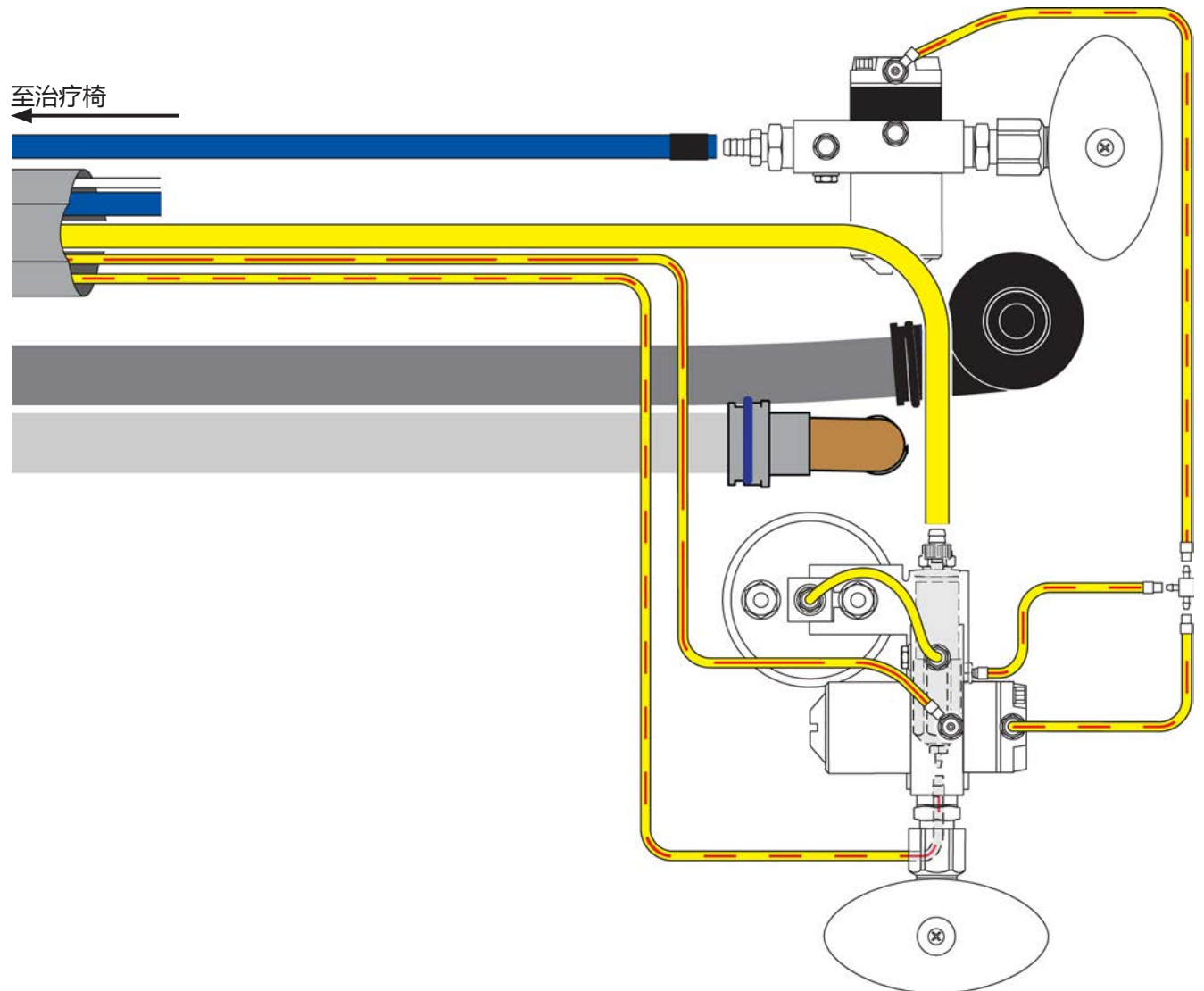
### 仅连接牙科治疗台

如果系统除了牙科治疗台外未配备任何其他组件，请使用此图。



## 将系统与多个组件连接

如果系统除了牙科治疗台外还配备了其他组件，请使用此图。



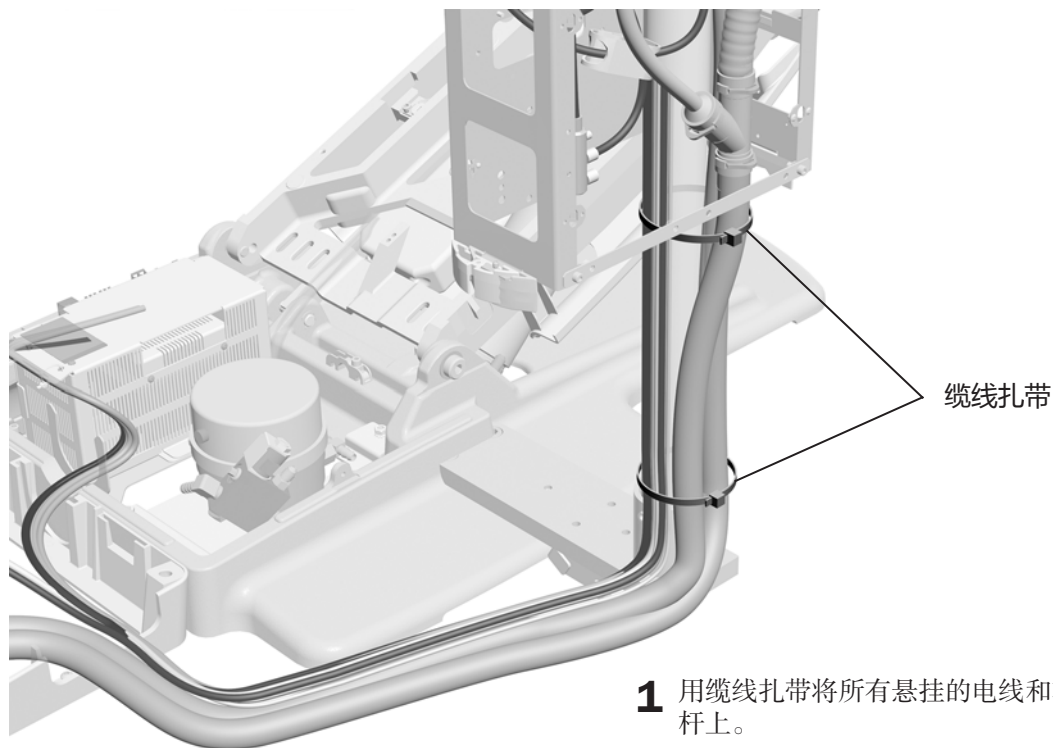
## 安装气水分离器 (可选购)

若要安装气水分离器，请遵循气水分离器套件随附的指示。

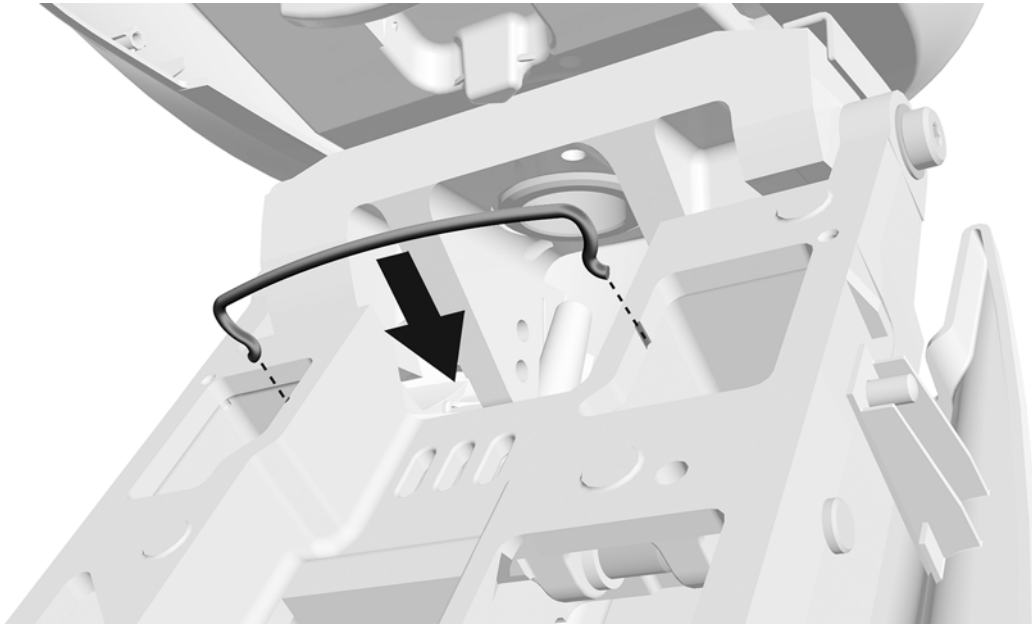
## 准备治疗台

### 固定电线和软管

#### 任务1.



## 任务2.



- 1** 安装压线杆。压线杆与地箱一起提供。

## 安装供水瓶

- 1 按照A-dec ICX®水管处理说明，将一片ICX药剂（零件编号90.1065.00）放入水瓶。



**警告** 不要让ICX药剂接触皮肤。有关详细信息，请参见ICX药剂随附的说明。



- 2 将瓶子装满水。
- 3 在瓶座O形环上涂抹A-dec硅润滑剂。
- 4 将水瓶向上推至水瓶瓶座上，并将其转向右边。



## 调节痰盂冲洗水流设置

- 1 开启痰盂冲洗功能，按紧或松开管夹阀，以调节水流。



- 2 旋转痰盂冲洗喷嘴，以调节水流模式并达到最佳冲洗效果。

在后面的安装过程中，您将需要使用触摸板设置口杯注水和痰盂冲洗的预设功能。

## 调平治疗台

完成以下各部分的操作，调平治疗台。治疗台经调平后，可防止组件滑动，并防止仪器在托盘周围滚动。



**备注** 若要成功调平治疗台，按列出的顺序完成以下各部分的操作非常重要。

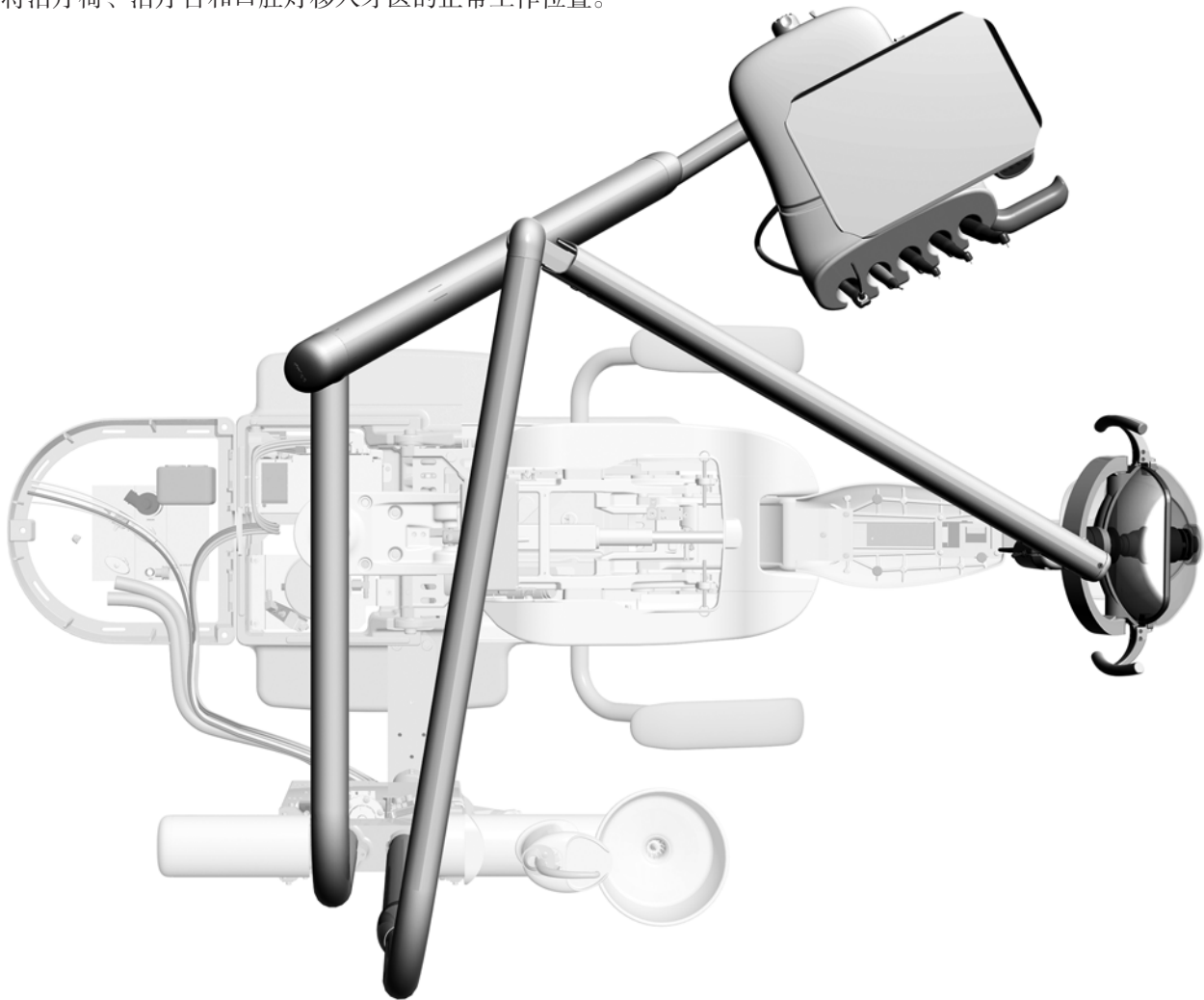
### 推荐工具

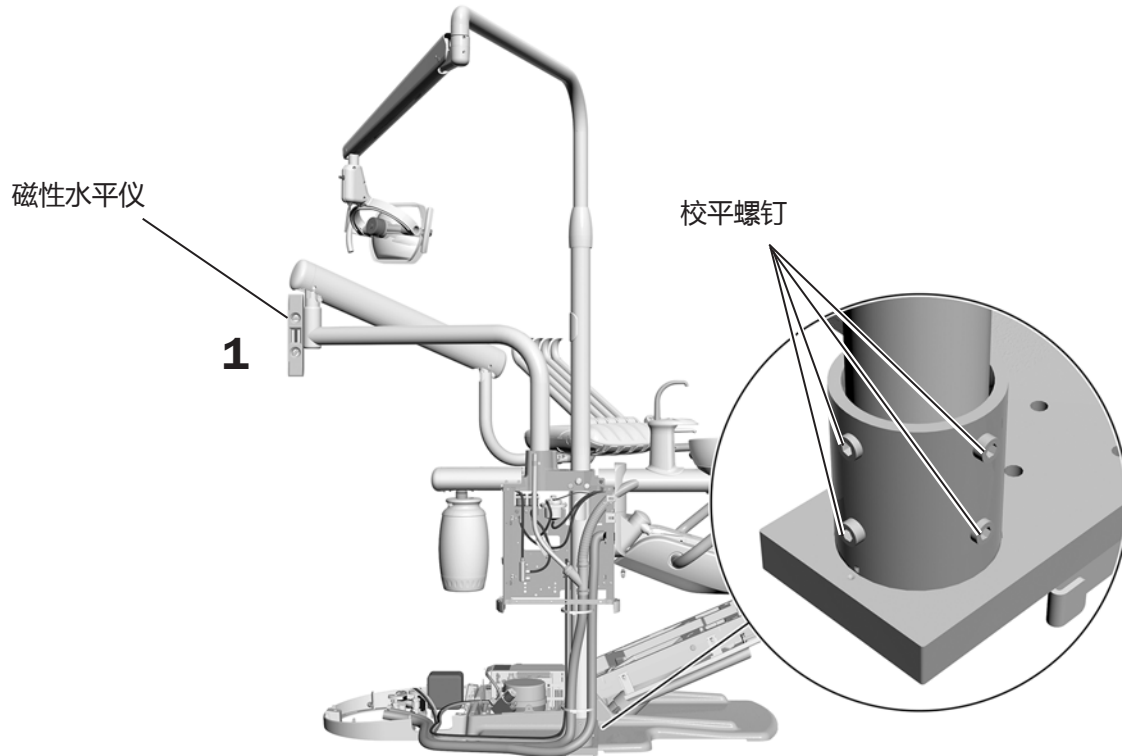
- 磁性水平仪
- 1/8英寸和3/16英寸六角扳手

### 调平支撑中心

#### 任务1.

- 1 将治疗椅、治疗台和口腔灯移入牙医的正常工作位置。



**任务2.**

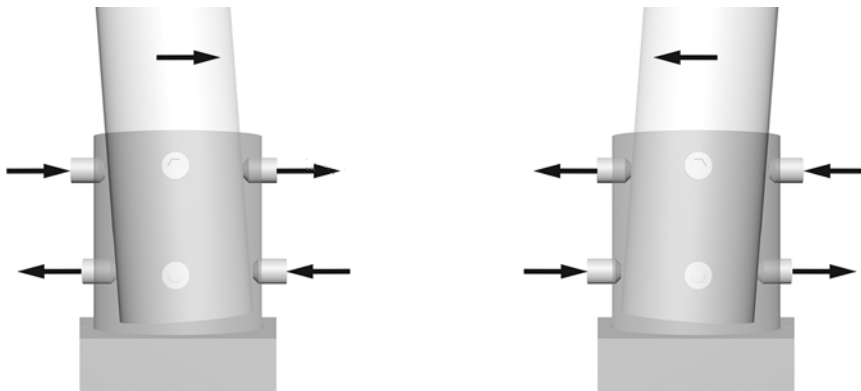
- 1** 将磁性水平仪垂直置于牙科治疗台刚性臂的关节上。通过调节底座上支柱底部中的校平螺钉，与水平仪对齐。



**提示** 如有必要，可用胶带固定住水平仪。

**任务3.**

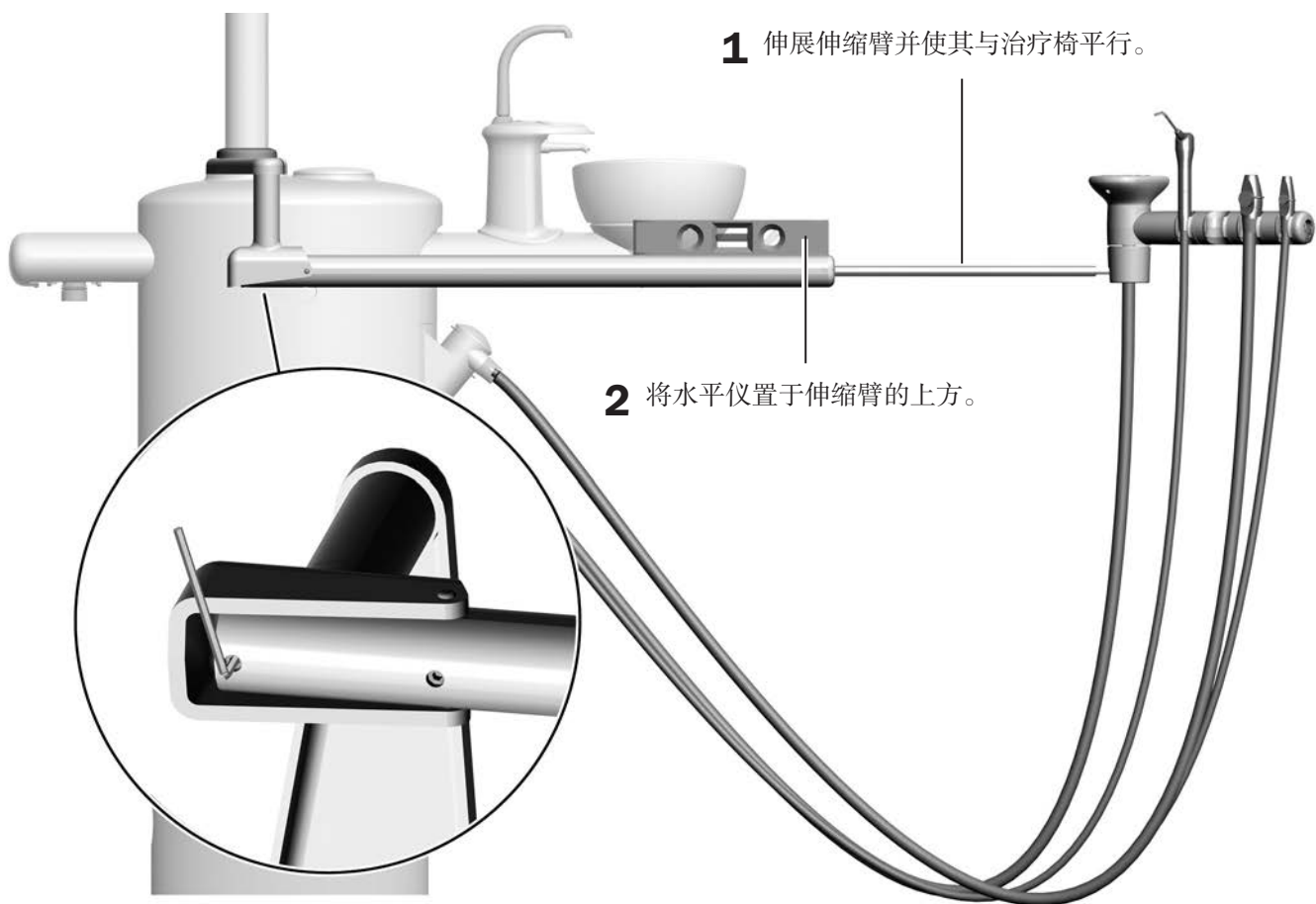
- 1** 若要更改支柱的倾斜度，请往相反方向调节固定架顶部和底部上的校平螺钉。需要加大或减少哪些螺钉的松紧度取决于您尝试更正的倾斜方向。成对拧紧或拧松校平螺钉。



- 2** 调节底座周围的所有八颗校平螺钉，直至支柱直立且牙科治疗台无滑移。

## 任务4.

### 调平牙医助理器械伸缩臂



3 使用六角扳手校平伸缩臂。

## 检查痰盂间隙



**备注** 如果支撑中心未配备痰盂，或者治疗椅的扶手未装在痰盂旁，请跳过本节，并参见第56页上的“安装罩盖”。

### 推荐工具

- 5/16英寸六角扳手

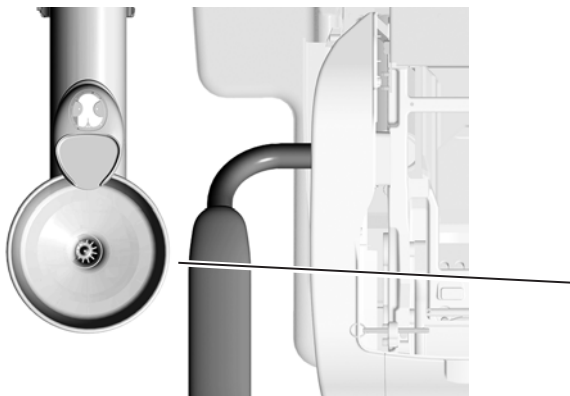
### 任务1.

- 1 拆除痰盂。
- 2 将定位导向纸板置于痰盂支架上，并使凸片面向治疗椅顶端，同时用泡沫基将其固定在导向纸板的中心。
- 3 展开定位导向纸板。
- 4 抬升和降低治疗椅，以确保定位导向纸板完全离开扶手且未留有间隙。（间隙可能会导致支撑中心罩盖安装不当。）



**警告** 定位导向纸板必须完全离开扶手，并在痰盂和扶手之间留出适当的间隙。

- 如果须调节间隙的大小，请继续执行任务2。
- 如果间隙大小适当，请参见第56页上的“安装罩盖”。



展开定位导向纸板。

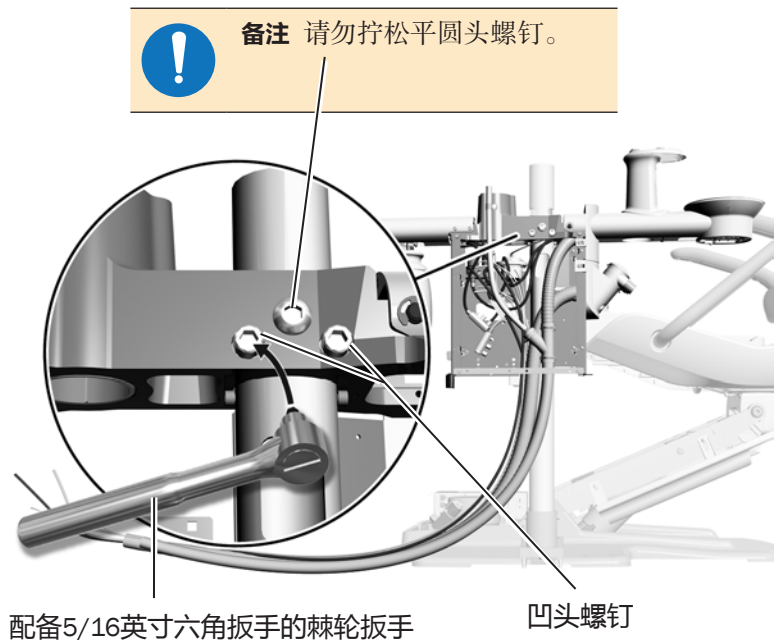
定位导向纸板必须完全离开扶手，但不能留有间隙。



**提示** 如果没有定位导向纸板，请在痰盂和扶手的边缘之间空出29毫米（1-1/8英寸）的间隙。

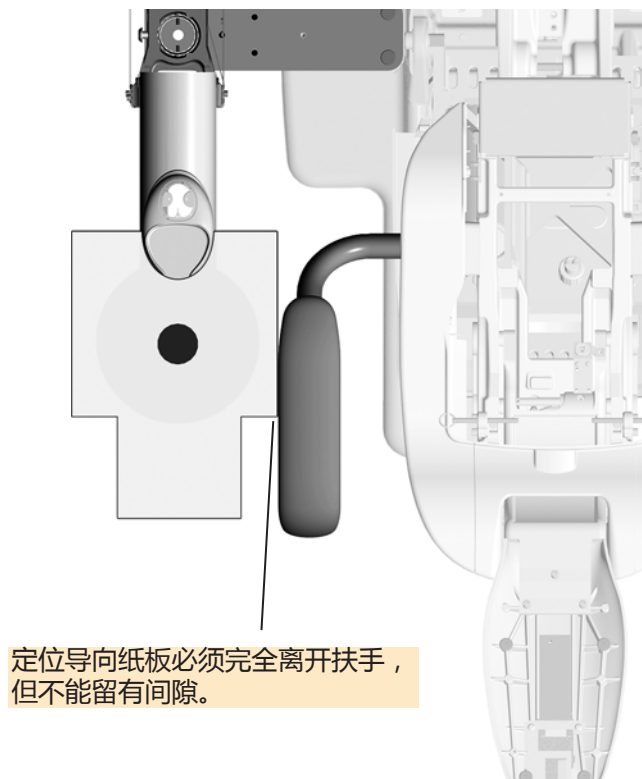
## 任务2.

- 1 如果系统包含牙科治疗台和口腔灯，请将其均置于支撑中心上。
- 2 使用六角扳手调节凹头螺钉的松紧度。拧松其中一颗螺钉，而拧紧另一颗螺钉，以使拧松后的螺钉的一端朝向治疗椅。
- 3 继续调节螺钉的松紧度，直至定位导向纸板完全离开扶手且未留有间隙。



## 任务3.

- 1 抬升和降低治疗椅，以确保定位导向纸板完全离开扶手且未留出间隙。  
如果导向纸板并未妥当离开扶手，请重复执行任务2。
- 2 验证支撑中心是否校平。如果需要调节支撑中心，请完成第50页上的“调平支撑中心”中的步骤。
- 3 取下并弃置定位导向纸板和泡沫基。
- 4 重新安装痰盂。



## 测试系统

完成支撑中心和组件的安装后，请完成治疗台的下列检测项目。

### 牙科治疗台

- 牙科手机功能正常，且已按牙医的偏好进行了设置：
  - 冷却水、冷却气及气雾
  - 牙科手机软管冲洗
  - 牙科手机挂架阀和开关
  - 牙科手机驱动气压
- 如果配备了弹簧式转臂，该转臂正常工作
- 牙科治疗台转臂制动器正常工作
- 治疗台与托盘保持水平
- 关节臂不会滑动
- 脚踏开关工作正常

### 口腔灯

- 所有手术灯亮度设置均正常工作（高、中等和光固化）
- 提供了备用灯泡（A-dec零件编号041.709.00）
- 口腔灯灯臂和灯头的松紧度已调节妥当

### 水电和气体管线

- 输入气压为551.6千帕（80磅/平方英寸）
- 地箱不漏气、不漏水
- 软管和接头无扭结，且不漏气、不漏水
- 多余的软管和电线已盘绕存放好并远离活动部件

### 牙医助理器械、痰盂和口杯注水

- 真空/抽吸强度已设为以下规格：
  - 湿态真空-34±7千帕（10±2英寸汞），最低255标准升/分钟（9标准立方英尺/分钟）
  - 干态/半干态真空-16±3.5千帕（4.5±1英寸汞），最低340标准升/分钟（12标准立方英尺/分钟）
- 喷枪按钮运作顺畅
- 强力吸引器(HVE)和吸唾器上的调节开关可自由移动
- 口杯注水时间已正确设置
- 痰盂水流可有效冲洗痰盂，并且能够排干痰盂
- 痰盂通风管末端高出支撑中心框架13毫米（1/2英寸）
- 痰盂和扶手之间留有29毫米（1-1/8英寸）的间隙

## 安装罩盖



**注意** 取下或更换罩盖时，注意不要损坏任何电线或软管。更换罩盖后，请确认其是否牢固。



**备注** 在安装罩盖前，请先调节和测试系统。请参见第55页上的“测试系统”。



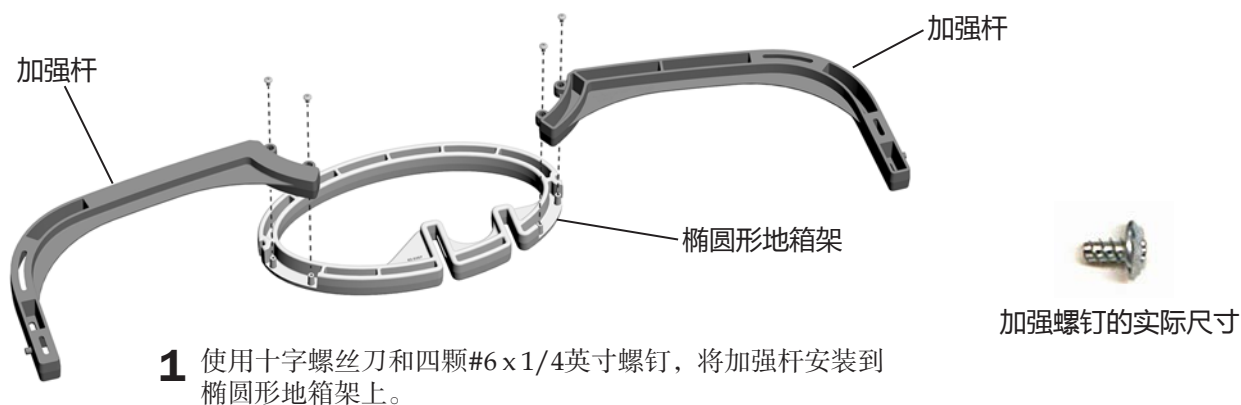
**备注** 如果您已连接可供选购的AVS，请跳过第58页上的任务3。

### 推荐工具

- 斜嘴钳
- 十字螺丝刀
- 橡皮锤

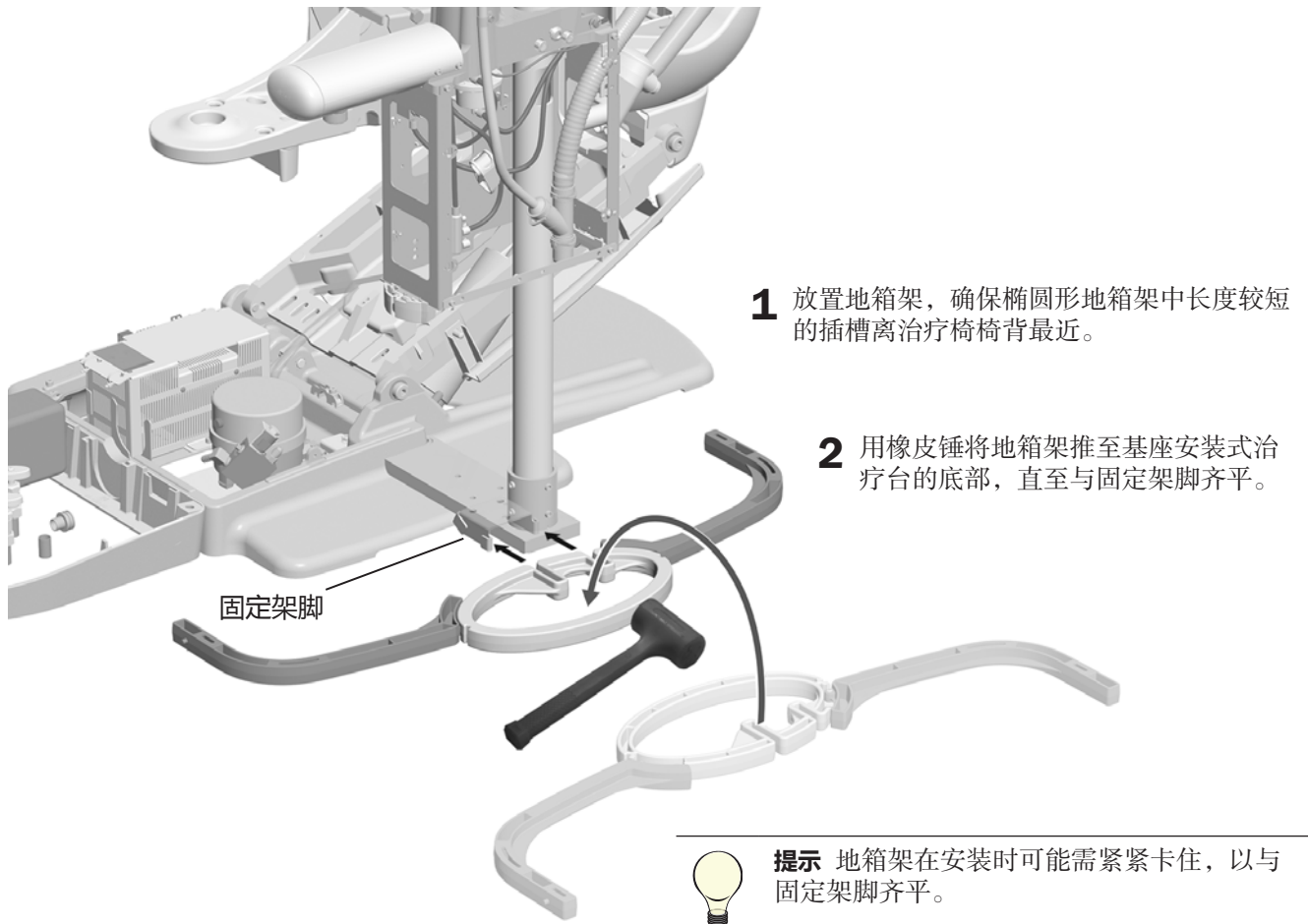
### 安装基座罩盖和管束护圈

#### 任务1.



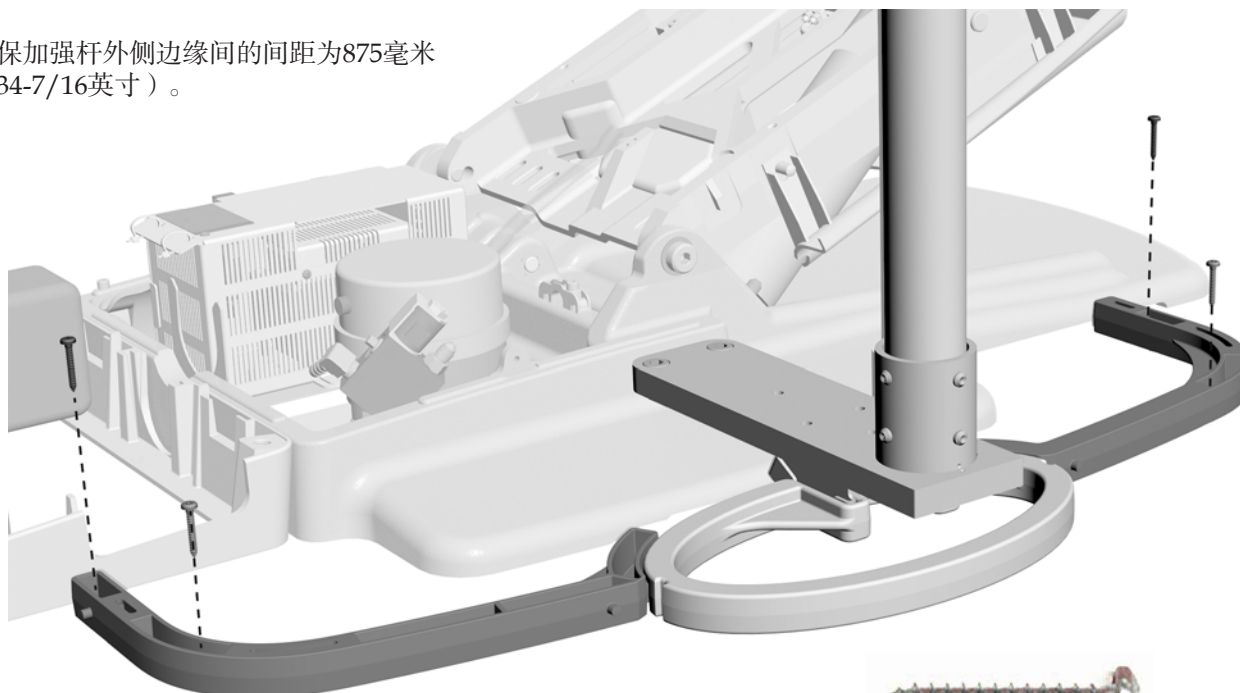


## 任务2.



### 任务3.

- 1 确保加强杆外侧边缘间的间距为875毫米（34-7/16英寸）。

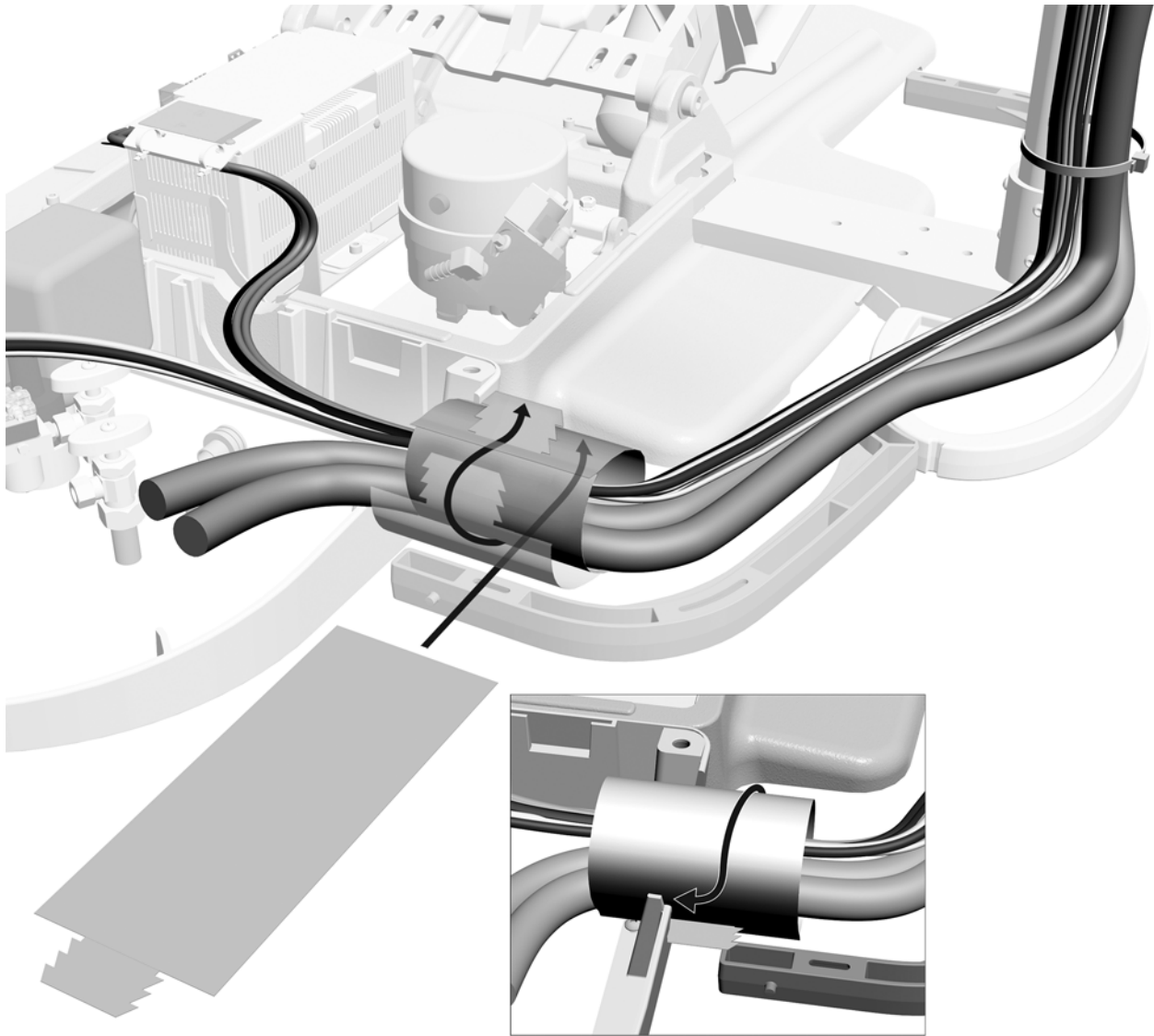


- 2 使用十字螺丝刀和四颗#10 x 1-1/4英寸螺钉，将地箱架固定到地板上。



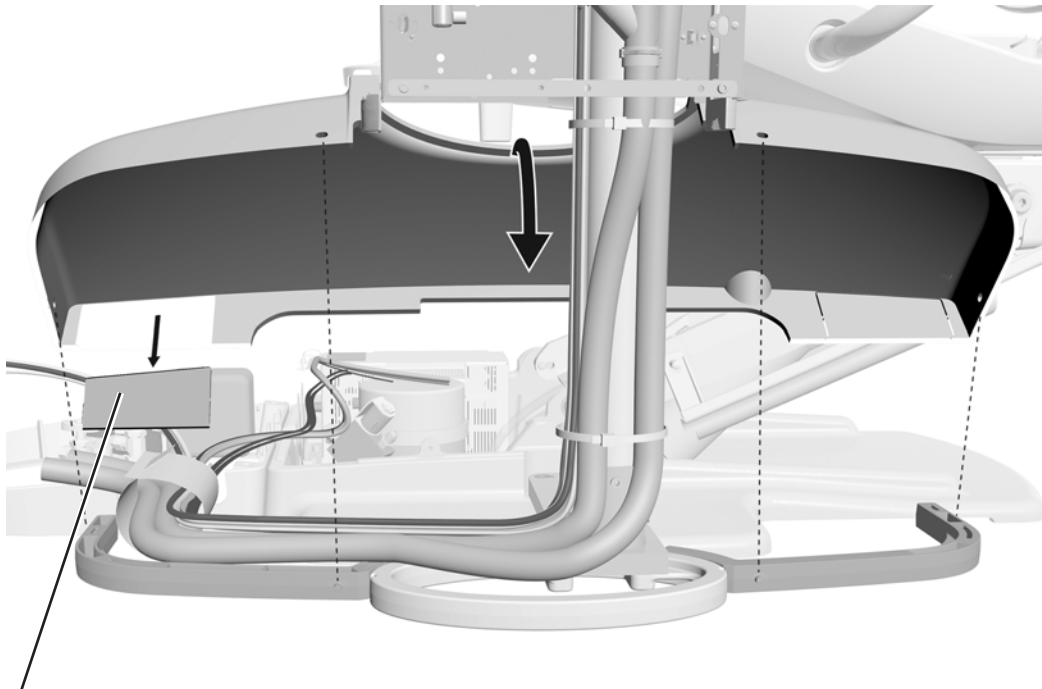
地板螺钉的实际尺寸

#### 任务4.



- 1** 在地箱的开口处，用塑料罩盖缠绕住支撑中心电缆和软管（灰色一端朝外）。固定住罩盖并转动它，使有缝隙的一面朝向地面。
- 2** 移动塑料罩盖，使其位于地箱架边缘的中央处。

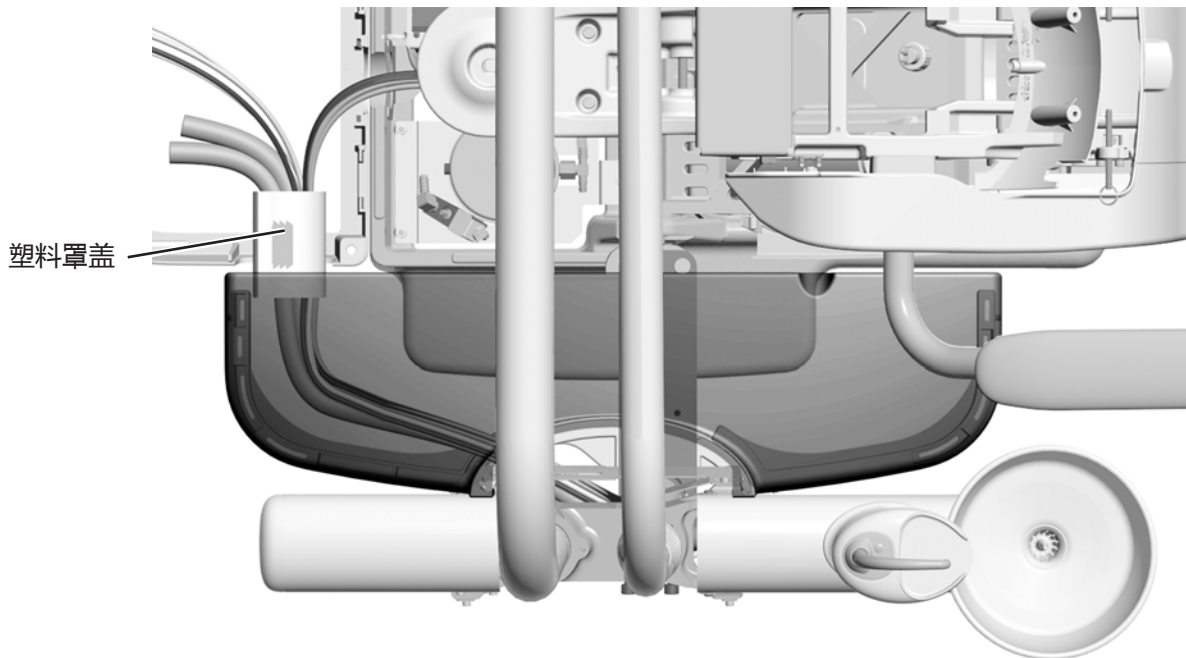
### 任务5.



**1** 在基座安装式罩盖上，取下插塞，以便软管能从罩盖下进入地箱中。

**2** 用销钉将基座安装式罩盖固定在地箱架上。

### 任务6.



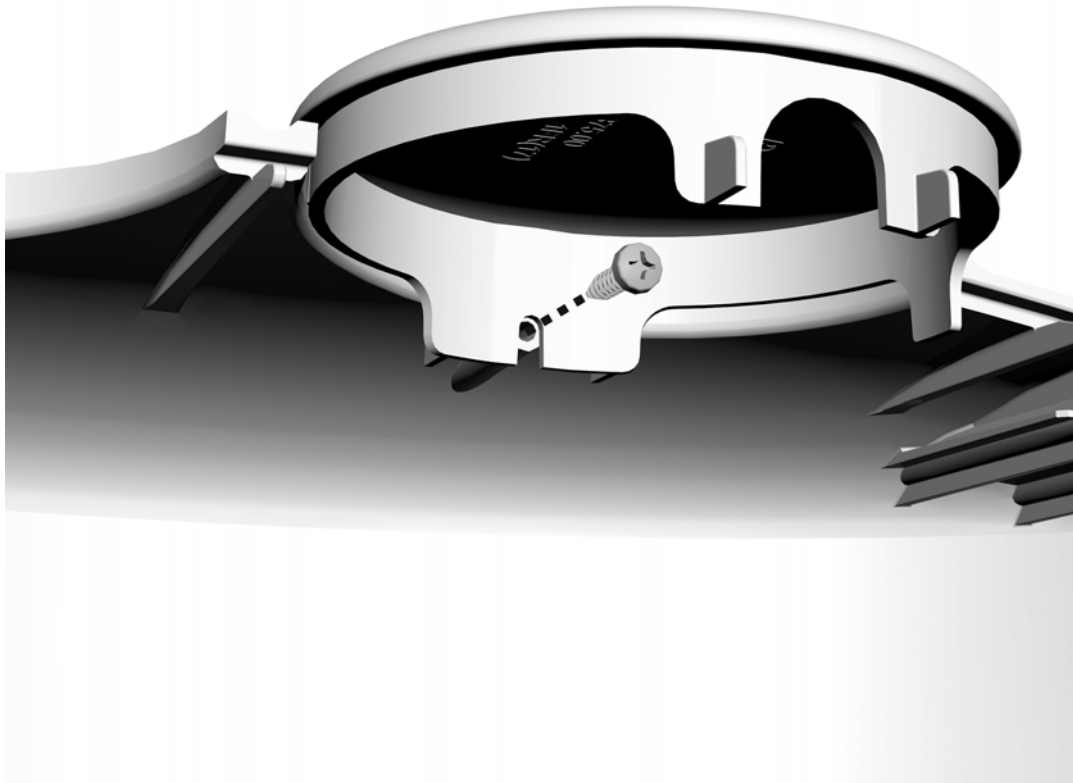
**1** 检查塑料罩盖是否将线和软管隐藏在基座安装式罩盖与地箱之间的间隙内。

## 安装边帽

如果系统未配备牙科治疗台、口腔灯或显示器，请安装边帽，以覆盖这些组件的杆孔：

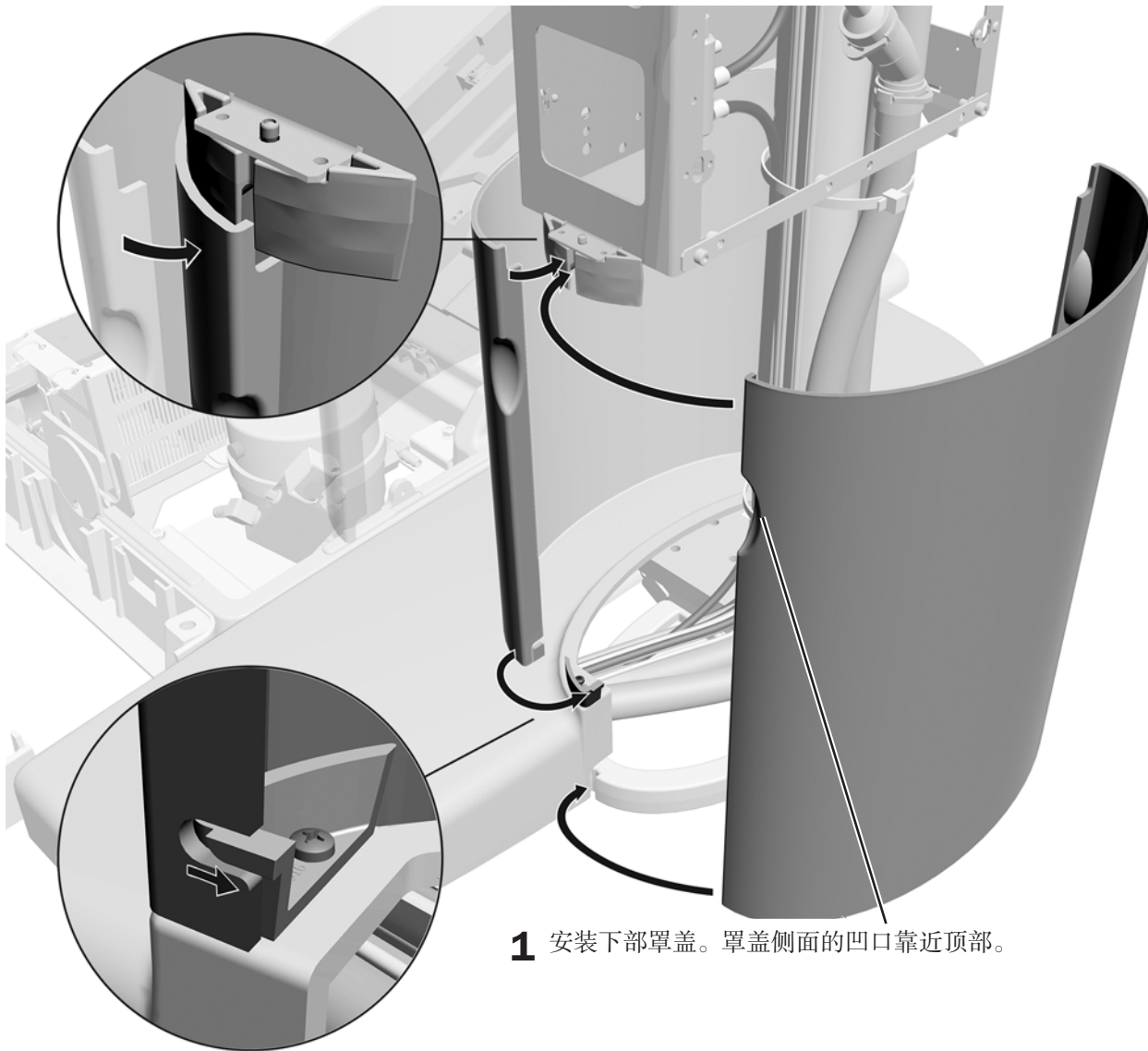
- 支撑中心杆孔：使用十字螺丝刀和6-19 x 1/2英寸螺钉，将边帽安装到未配备流程图的支撑中心罩盖上。
- 中间支杆：如果系统的中间支杆上配有显示器，但未配备口腔灯，请将边帽推至中间支杆的末端。
- 牙医助理器械中轴：如果系统的伸缩臂上装有牙医助理器械，但系统未配备牙科治疗台，请将边帽推至中轴顶端。

### 支撑中心杆孔的边帽



## 安装支撑中心罩盖

### 任务1.



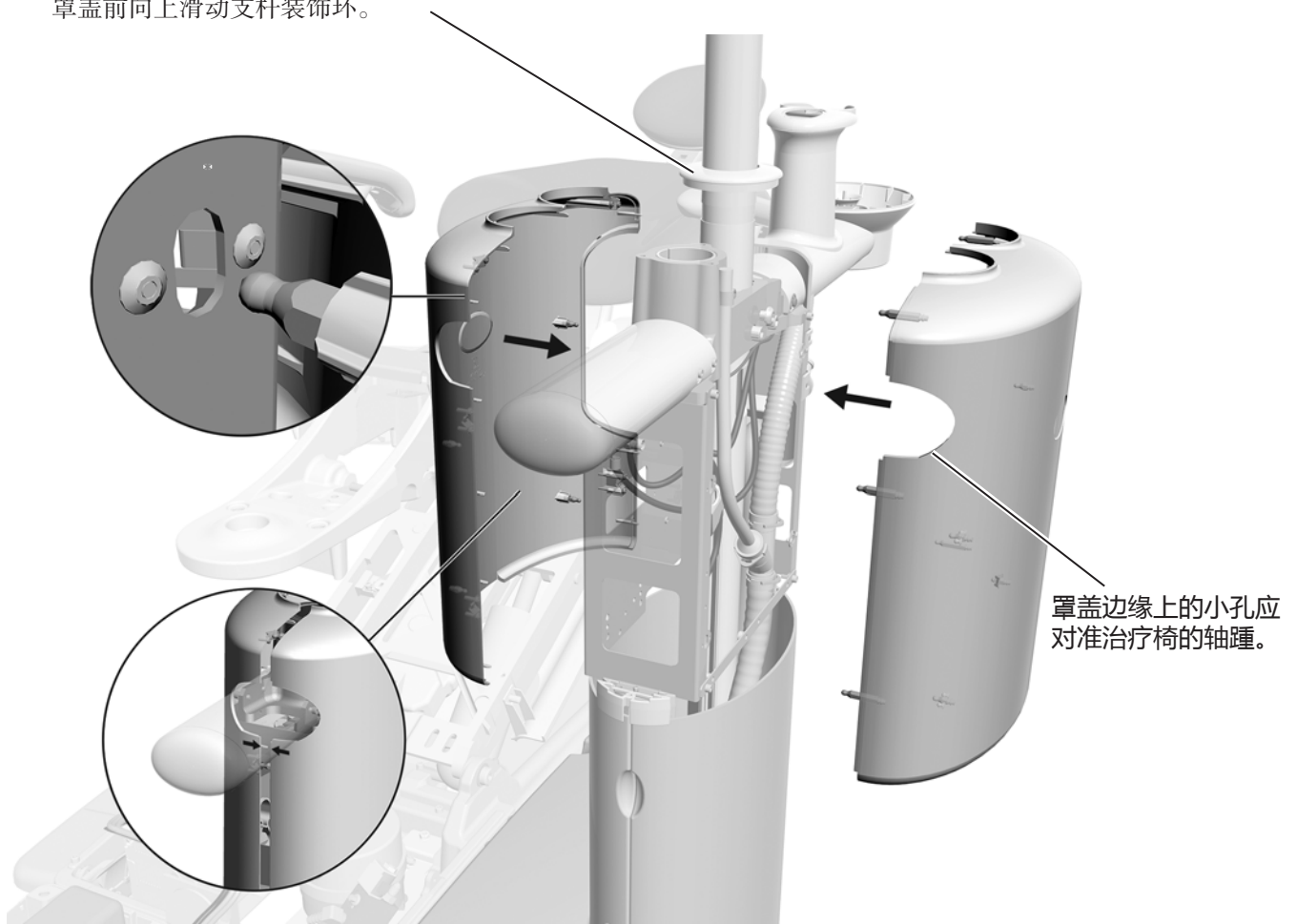
**1** 安装下部罩盖。罩盖侧面的凹口靠近顶部。



**提示** 如果下部罩盖并未正确对准，请检查痰盂与扶手之间的间隙。定位导向纸板与扶手之间的间隙可能会导致下部罩盖对偏。请参见第53页上的“检查痰盂间隙”。

**任务2.**

- 1** 如果牙科治疗机配有口腔灯或显示器支架，请在安装上部罩盖前向上滑动支杆装饰环。



- 2** 将罩盖固定到支撑中心的正确一侧。罩盖边缘上的小孔应对准治疗椅的轴踵。
- 3** 将上部罩盖安装在支撑中心框架上。将罩盖上的小销钉插入框架的孔内，并将其中一个罩盖上较大的销钉插入另一个罩盖上的连接器内。
- 4** 如果系统配有口腔灯或显示器底座，请将装饰环向下滑动到支撑中心罩盖。

**下一步**

请参见有关在带有Radius式牙科治疗台和A-dec 572口腔灯的A-dec 311牙科治疗椅上安装皮垫的安装指南（零件编号86.0543.06）。

## 附录：安装气吸负压系统(AVS)

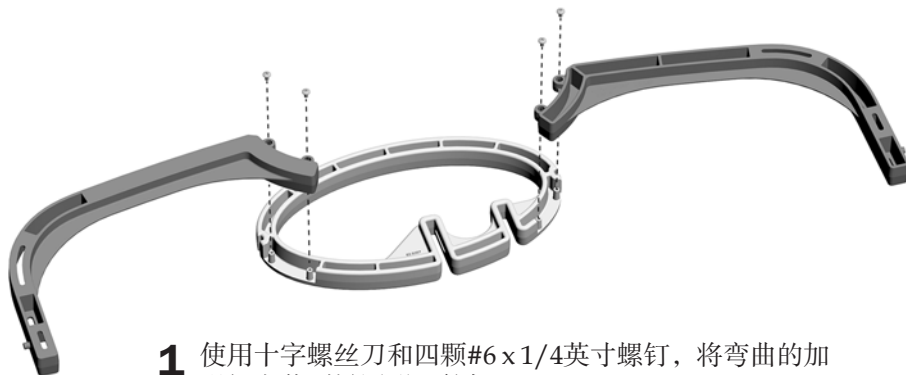
当中央真空系统不可用时，气吸负压系统(AVS)会使用最小压力为483千帕（70磅/每平方英寸）的供气管产生真空。它还可将流经系统的湿气和空气相分离，并通过排水管和排气口排出。

### 推荐工具

- 5/64英寸和7/64英寸六角扳手
- 十字螺丝刀
- 1/4英寸复合扳手

### 安装地箱架和液体分离器水箱

#### 任务1.



- 1** 使用十字螺丝刀和四颗#6 x 1/4英寸螺钉，将弯曲的加强杆安装到椭圆形地箱架上。



加强螺钉的实际尺寸

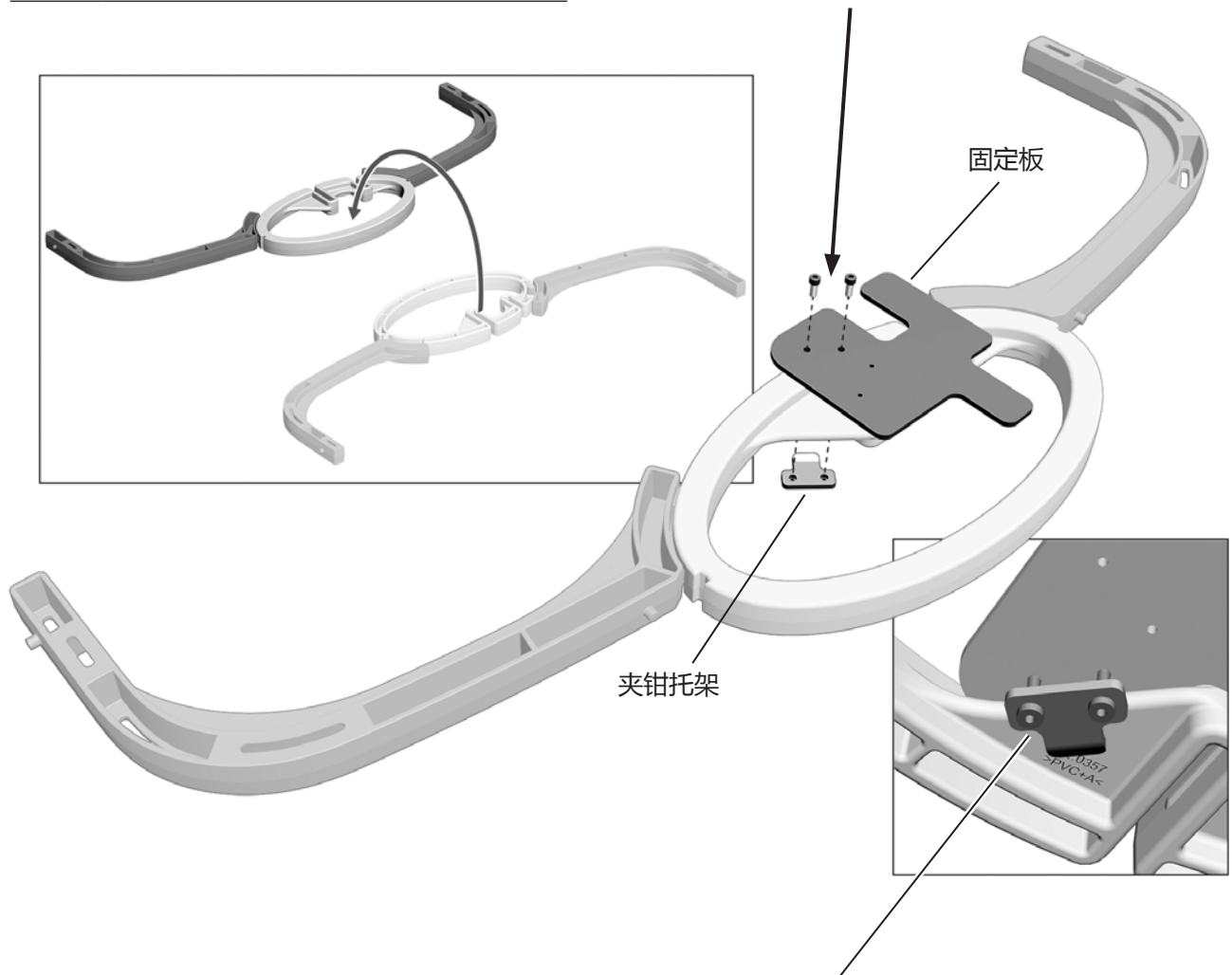


## 任务2.



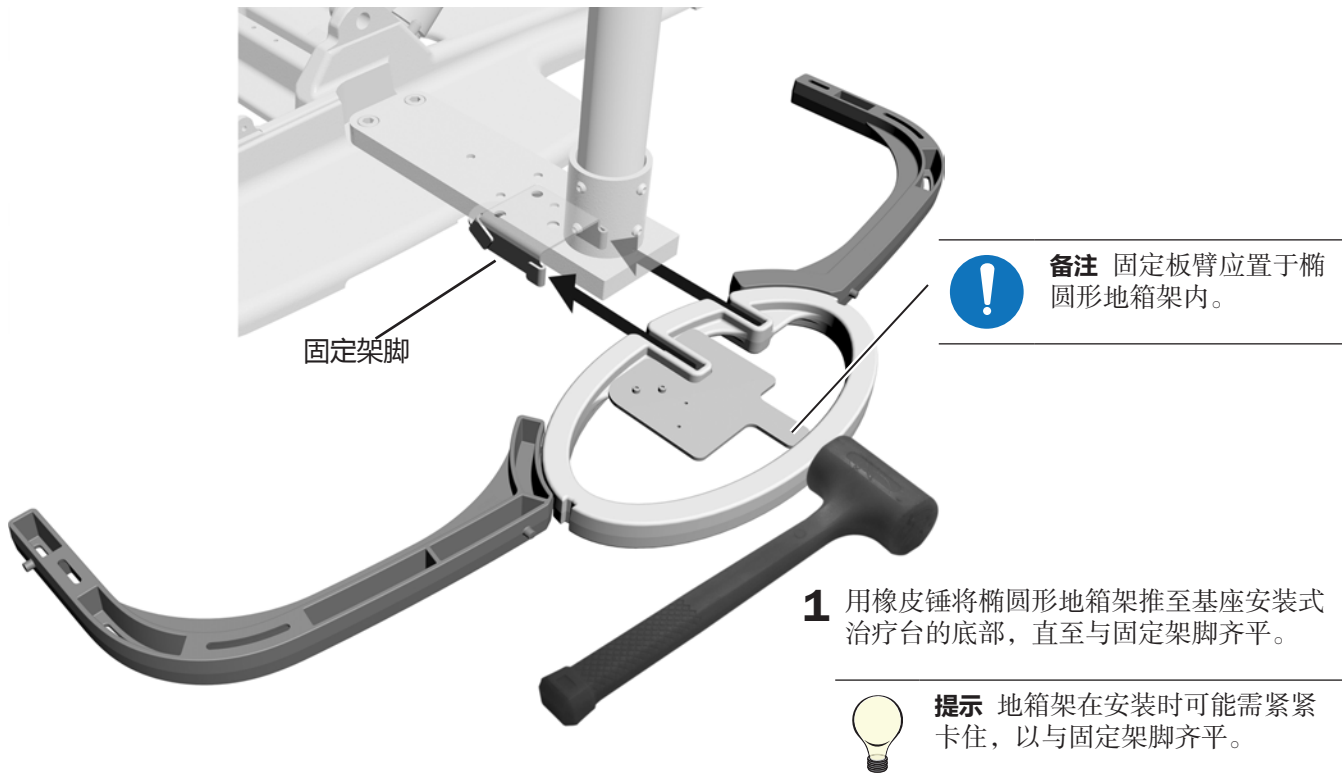
**备注** 根据需要调整地箱架的位置，以让地箱架的开口端靠近治疗椅。

- 1** 使用两颗 6-32 x 5/8 英寸螺钉将夹钳托架固定到固定板。不要将这两颗螺钉拧得过紧。



- 2** 将固定板和夹钳托架放置在椭圆形地箱架上。夹钳托架带弧度的一侧应朝向椭圆形地箱架。拧紧螺钉以固定住固定板，从而使其无法移动。

### 任务3.

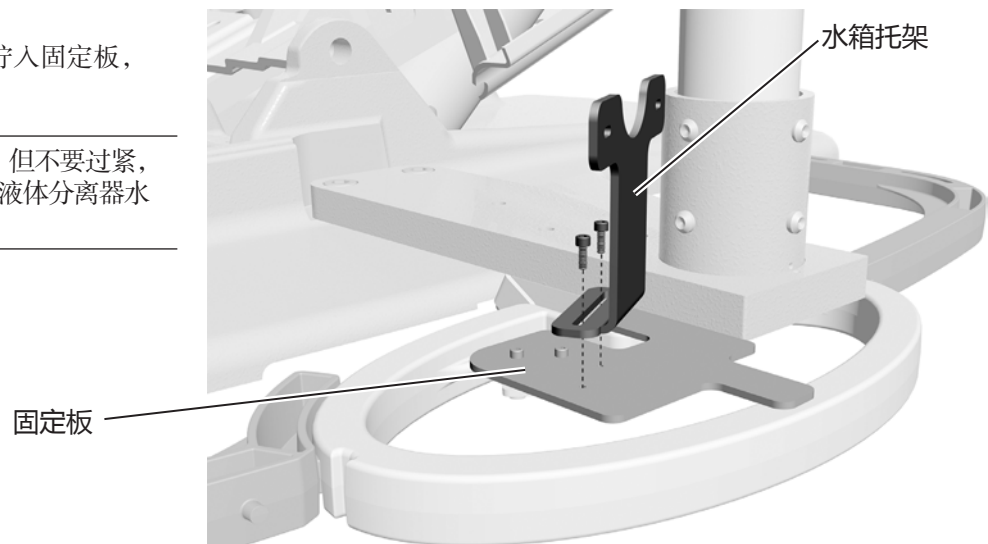


### 任务4.

- 1** 使用六角扳手将水箱托架拧入固定板，但不要过紧。

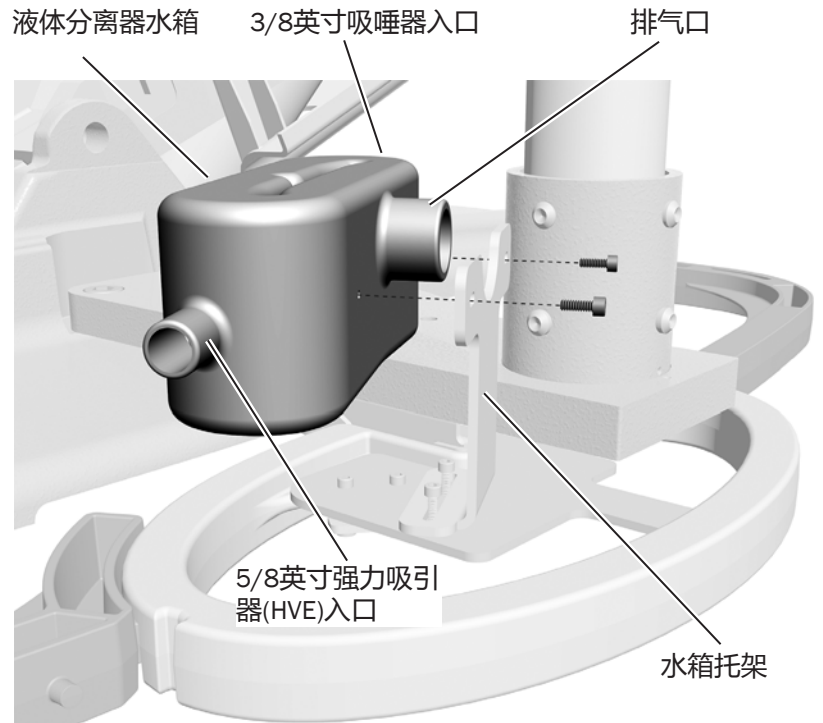


**提示** 固定住托架，但不要过紧，以便您可以在固定液体分离器水箱后调整其位置。



**任务5.**

- 1** 使用六角扳手和两颗 6-32 x 3/8英寸平圆头螺钉，将液体分离器水箱固定到水箱托架，但不要过紧。
- 2** 通过调节液体分离器水箱及托架的位置，为强力吸引器(HVE)和吸唾器软管的两端留出间隙，以便露出下部罩盖（与椭圆形地箱架接合）。
- 3** 放置好水箱和托架后，请使用六角扳手拧紧螺钉，以将托架固定到固定板。
- 4** 通过使用六角扳手拧紧螺钉，可将水箱固定到托架。

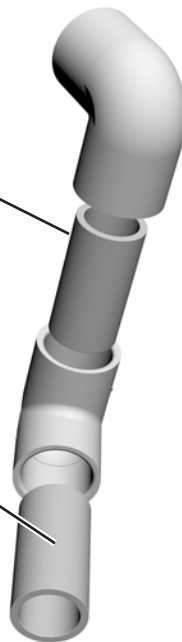
**连接排气管****任务1.**

- 1** 若要构造排气装置，请使用接合器连接两个肘管。



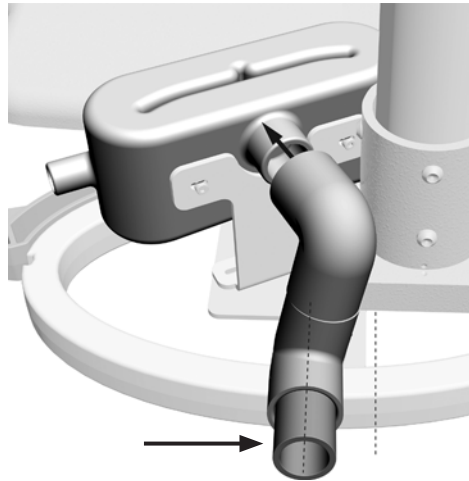
**备注** 请不要在肘管与接合器之间使用Loctite®胶水。

- 2** 将接合器插入其中一个肘管中。



## 任务2.

1 将肘管装置连接到排气口。



2 调节排气装置，以使其末端位于与椭圆形地箱架垂直的方向上。

## 任务3.

1 先将痰盂排水管从排气装置上方穿过，然后再将其穿入强力吸引器(HVE)入口下方。

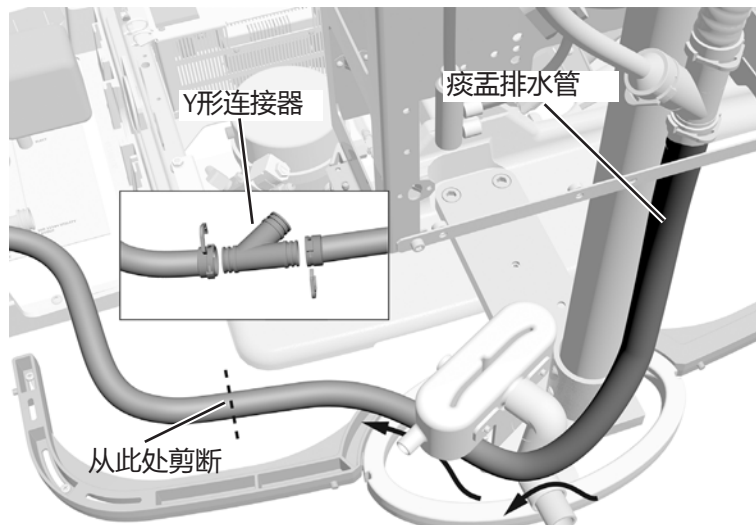


**提示** 尽可能让软管保持紧凑，以便底部罩盖能安装在支撑中心上。

2 取下用于将三个转接头固定到Y形连接器的夹子。然后，从Y形连接器拉出这些转接头。

3 将Y形连接器置于治疗椅底座的前边缘，并裁剪痰盂排水管，以使其与Y形连接器顶部的主分支汇合。

4 在其中一个转接头的封盖周围涂抹Loctite 411胶水。



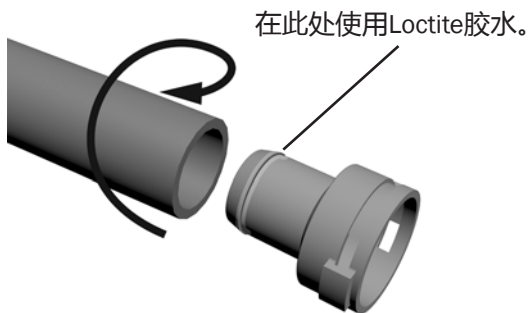
6 将痰盂排水管连接到Y形连接器。用插接件将转接头固定到Y形连接器。

7 用Loctite 411胶水将提供的20毫米软管连接到Y形连接器转接头。用插接件将转接头固定到Y形连接器。

8 将20毫米软管的末端穿入排放装置。剪掉多余的软管。



**备注** 根据当地管道规范连接排放装置。



5 通过扭转动作将痰盂排水管套在转接头上。

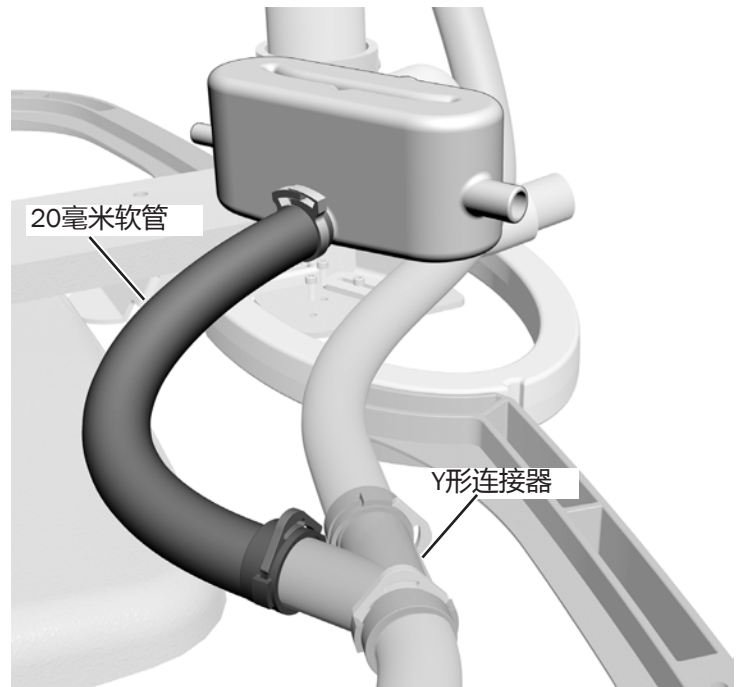
**任务4.**

- 1 将另一个20毫米软管连接到液体分离器排水水管。使用20毫米转接器和镊钳来固定塔状接头端子。

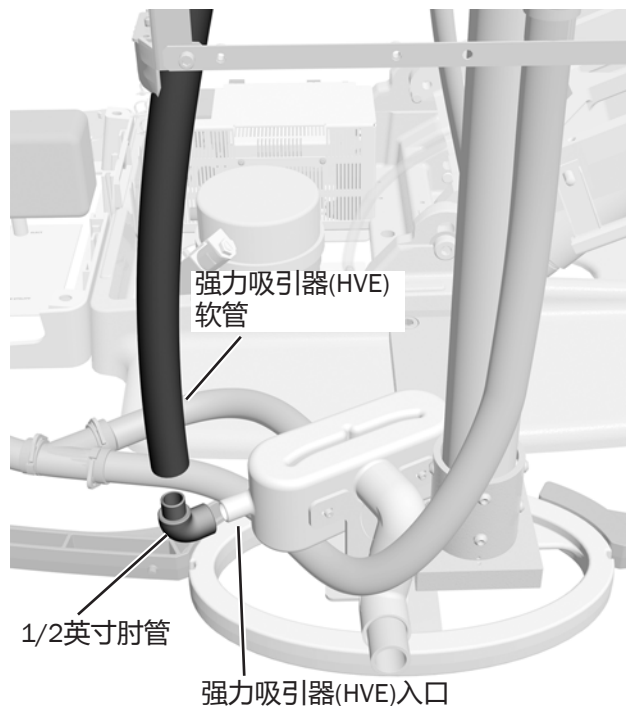


**备注** Loctite 411既能用于连接此系统中的排水软管，又能用于密封住这些排水软管的连接。

- 2 将软管从液体分离器排水水管穿到Y形连接器顶部的开口端，并根据需要修剪该软管。
- 3 用Loctite 411将软管连接至上一个Y形连接器转接头。
- 4 将液体分离器排水水管连接到Y形连接器的顶部。用插接件将转接头固定到Y形连接器。

**任务5.**

- 1 确保将强力吸引器(HVE)软管（5/8英寸）连接到强力吸引器(HVE)的入口。
- 2 修剪该软管，以使软管尽可能地笔直。
- 3 用Loctite 411将强力吸引器(HVE)软管固定到1/2英寸肘管。
- 4 将1/2英寸肘管安装到水箱的强力吸引器(HVE)入口处。



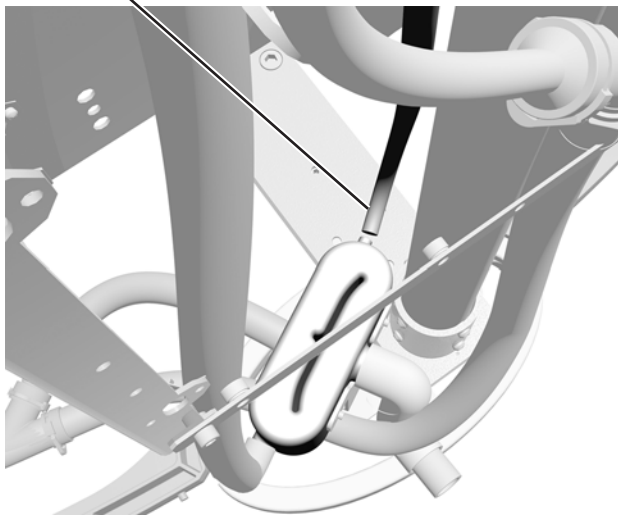
## 任务6.

- 1 将接入到AVS的吸唾器软管（3/8英寸）连接到吸唾器入口。根据需要进行裁剪。



**备注** 确保吸唾器软管不存在扭结。

吸唾器软管



## 任务7.

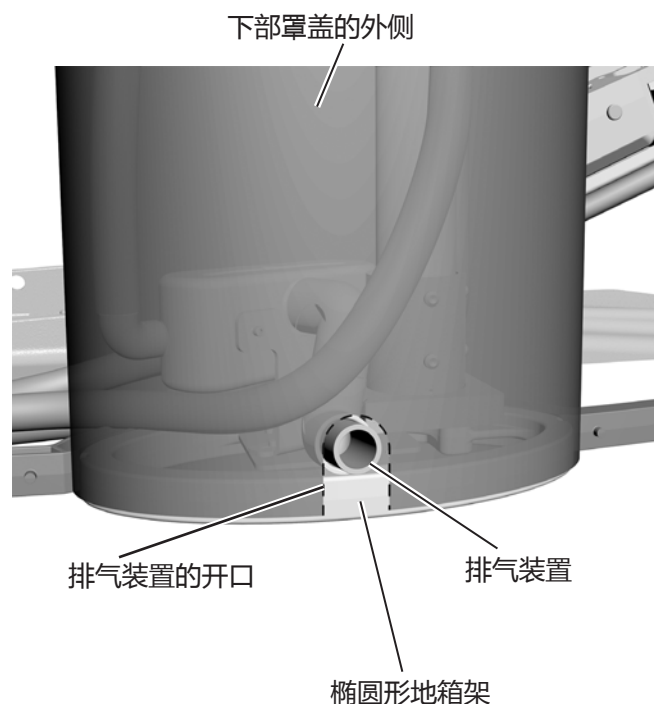


- 1 使用1/4英寸复合扳手，将含滤芯的气压调节器上的其中一个插塞替换为5/16英寸塔状接头端子。
- 2 将套筒套在5/16英寸黄色软管的末端上，以免其从气吸负压系统的T形连接器上脱落，并将该软管连接到含滤芯的气压调节器上的塔状接头端子。

使用齿钩更换其中的某个插塞。

**任务8.**

- 1** 找到安装在支撑中心外部的下部罩盖。下部罩盖呈深灰色，且外盖高于内盖。
- 2** 通过转动该罩盖，让侧面边缘处的凹口位于顶端，并大致将该罩盖放置在地箱架的前面。
- 3** 请留意排气装置的位置并标记其在罩盖上的位置。通过在支撑中心罩盖的底部钻一个拱形孔，从而为排气装置提供一个开口。开口的高度应为2-3/4英寸，宽度应为1-1/2英寸。
- 4** 安装该罩盖，并检查排气装置的出气端是否已对准拱形孔。按需为排气装置钻孔，以确保罩盖与椭圆形框架刚好吻合。
- 5** 将25毫米的软管连接到排气装置末端，然后将其从相应的排气孔穿出。
- 6** 取下下部罩盖并将其置于一旁。稍后将重新安装它。

**下一步**

继续按照第34页上的“布置并连接水电和气体管线”进行操作。

## 法规信息

监管机构强制要求的法规信息在《法规信息、规格和质量保证》文档（零件编号86.0221.06）中提供，该文档位于[www.a-dec.com](http://www.a-dec.com)的文档库中。

### 本文档中涉及的产品型号和版本

型号	版本	描述
311	B	牙科治疗椅
363	A	支撑中心
352、353	A	牙医助理器械
334、335	B	牙科治疗台
571	A	口腔灯

 **A-dec总部**  
2601 Crestview Drive  
Newberg, OR 97132 美国  
电话：1.800.547.1883（美国/加拿大境内）  
电话：1.503.538.7478（美国/加拿大境外）  
传真：1.503.538.0276  
[www.a-dec.com](http://www.a-dec.com)

A-dec Inc.对本文件中的内容不做任何保证，该保证包括但不限于商品适销性和对某项特殊目的的适用性的隐含保证。