

A-dec 200 牙科治療椅上的 A-dec® 371L/571L 口腔燈

本文檔中涉及的產品型號和版本

型號	版本	說明
200	A	牙科治療椅
371L	A	口腔燈
571L	A	口腔燈

開始之前



警告 若未在開始此項程序之前關閉或斷開電源，會導致產品損壞，並造成嚴重人身傷害甚或死亡。



注意 電路板對靜電較為敏感。接觸電路板或與電路板進行連接時，需要做好靜電放電 (ESD) 預防措施。僅應由電工或合資格維修員安裝電路板。



警告 電擊危險。當拆卸或蓋回罩蓋時，應小心提防損壞電線或管道。更換完成後，應檢查罩蓋是否穩固。

1. 開始安裝之前，請關閉系統電源。



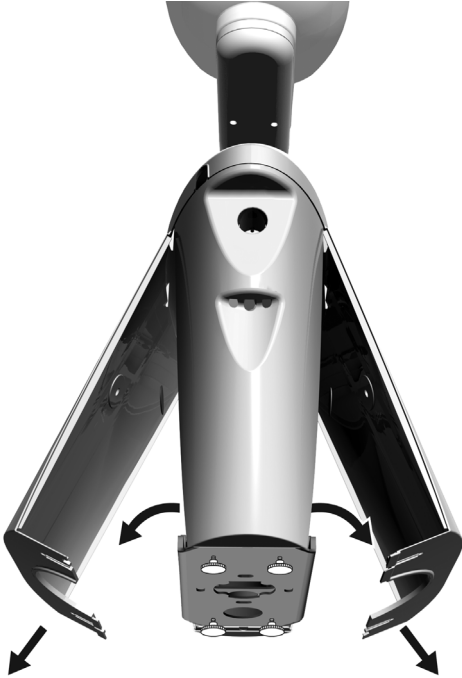
安裝口腔燈



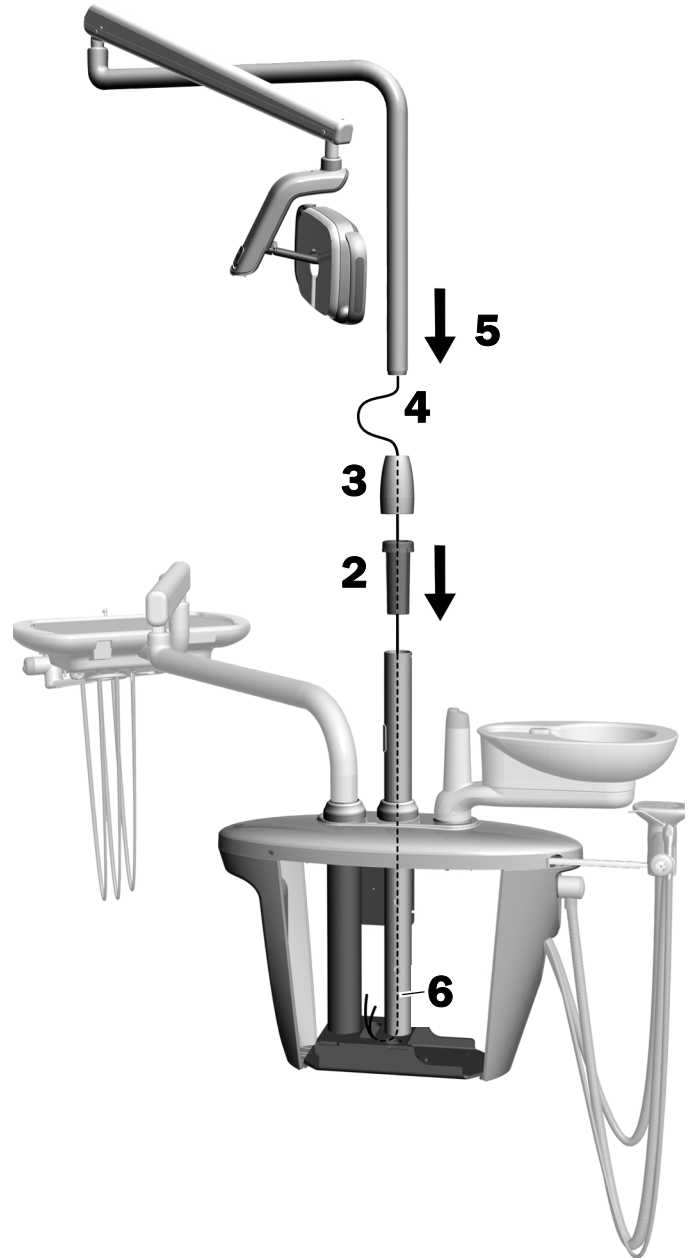
附註 本安裝指南中的說明同時適用於 371L 和 571L 口腔燈，除非另有說明。

將口腔燈部件安裝在供給中心上

1. 鬆開四顆指旋螺釘以拆下供給中心蓋。

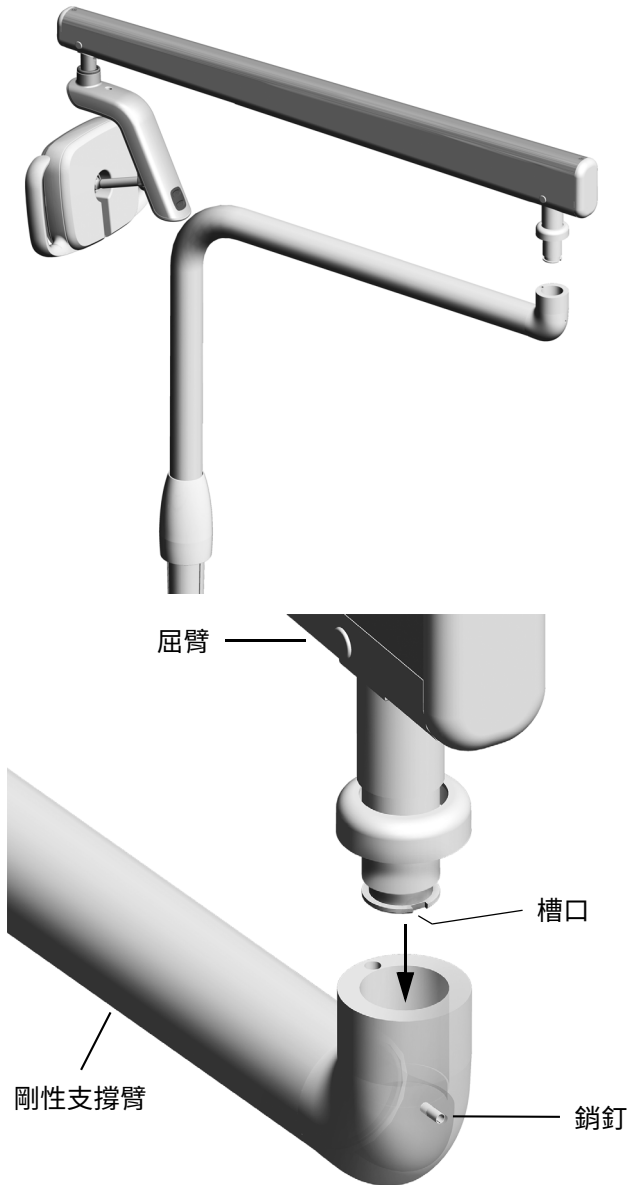


2. 將軸承插入並完全固定在供給中心支柱中。
3. 將裝飾罩蓋置於軸承頂部。
4. 將電線向下穿入供給中心支柱。
5. 插入口腔燈支柱。
6. 將電線穿出支柱，然後穿入供給中心。

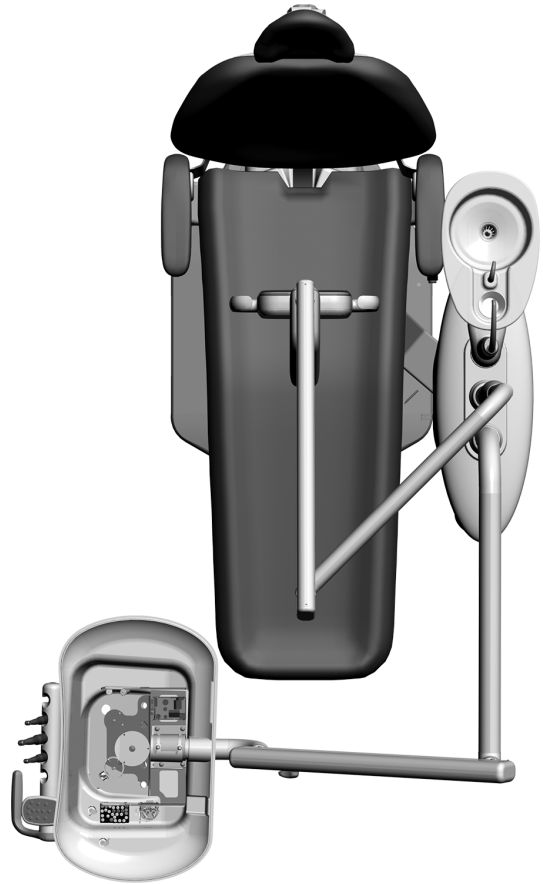


安裝屈臂

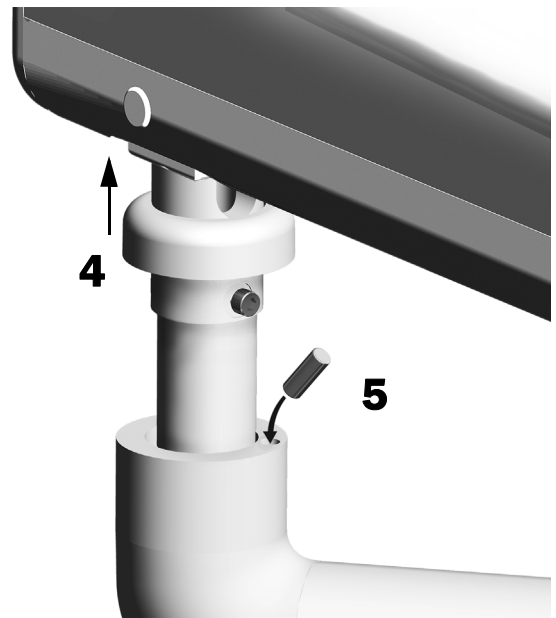
1. 將屈臂對準剛性支撐臂，同時確保屈臂支柱上的槽口與剛性支撐臂上的銷釘對齊。
2. 將屈臂支柱安裝到剛性支撐臂中。



3. 旋轉口腔燈，使其處於工作位置。



4. 提起裝飾圈。
5. 插入止動銷。

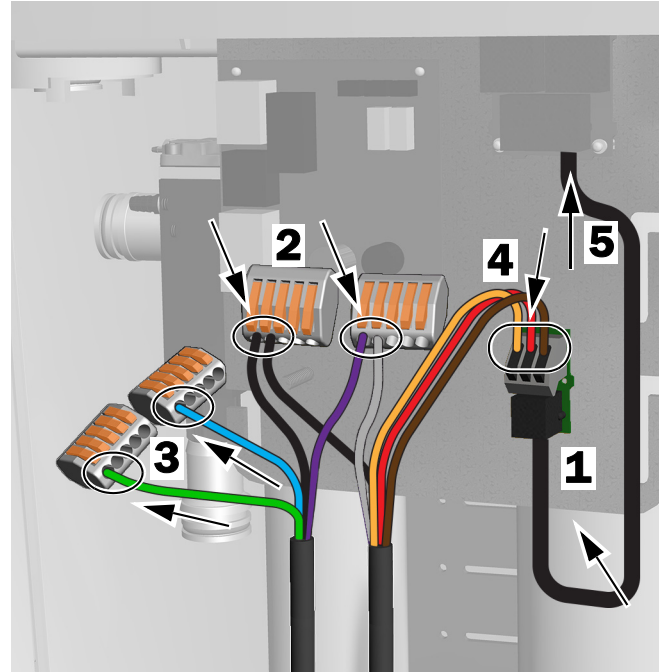


連接電線和數據線

請參見系統配置部分。

371L（帶觸控板功能）和 571L

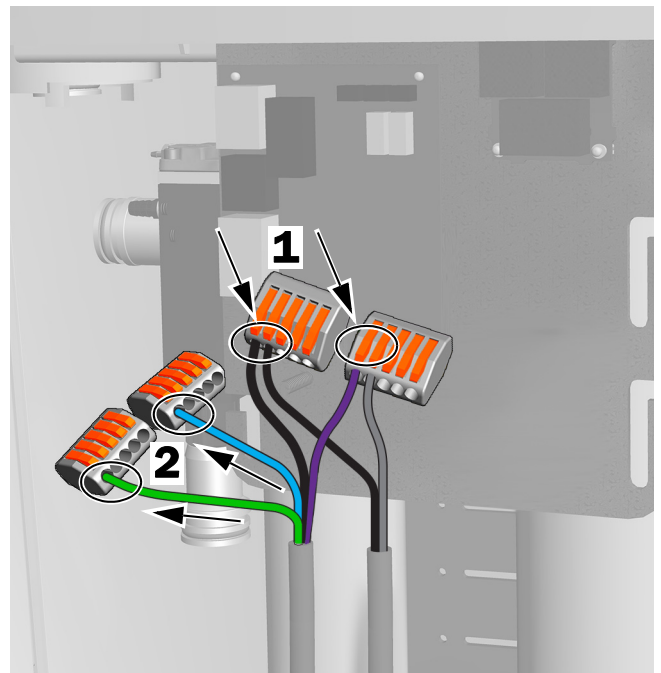
1. 從轉接器板上撕下保護紙。將轉接器板安裝到供給中心支架。
2. 用黑色電線將口腔燈纜線的黑色電線連接到電線接頭上。用紫色電線將口腔燈纜線的灰色電線連接到電線接頭上。
3. 用電線接頭蓋住藍色電線和綠色電線。
4. 將電線連接到轉接器板上標記的位置；棕色連接到 BRN，紅色連接到 RED，橙色連接到 ORN。
5. 將數據線從轉接器板連接到數據連接埠。
6. 捲起多餘的纜線並固定。



371L（帶觸控板功能）和 571L 的連接

371L（不帶觸控板功能）

1. 用黑色電線將口腔燈纜線的黑色電線連接到電線接頭上。用紫色電線將口腔燈纜線的灰色電線連接到電線接頭上。
2. 用電線接頭蓋住藍色電線和綠色電線。
3. 捲起多餘的纜線並固定。



371L（不帶觸控板功能）的連接

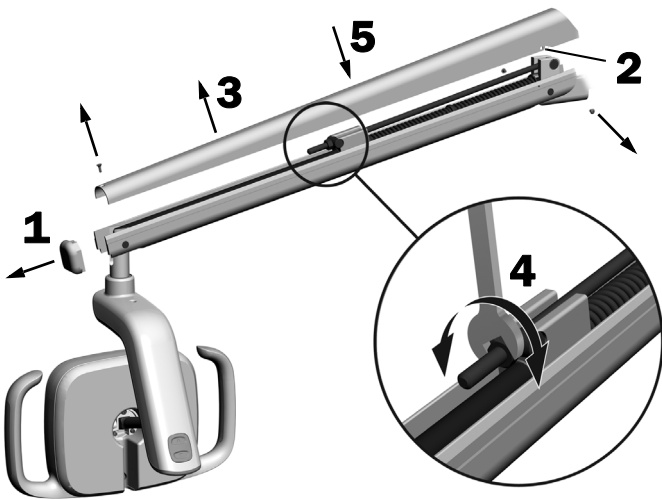
準備和調整口腔燈

調整口腔燈屈臂配重

建議使用的工具

- 十字頭螺絲刀
- 5/64 英吋六角扳手
- 1/2 英吋組合扳手

1. 取下端蓋。
2. 拆下三顆固定罩蓋的螺釘。
3. 取下罩蓋。
4. 調整彈簧末端的螺母。
 - 如果口腔燈向上偏移，將螺母往逆時針方向轉動。
 - 如果口腔燈向下偏移，將螺母往順時針方向轉動。
5. 將罩蓋放回屈臂上（但不要重新安裝）。檢查偏移情況。
6. 重複步驟 4 和 5，直到消除偏移。



附註 可以安裝選配的上下活動限制套組（零件編號 90.1044.00），以限制屈臂的上下活動。

調整旋轉設定

建議使用的工具

- 7/64 英吋六角扳手

調節垂直張力

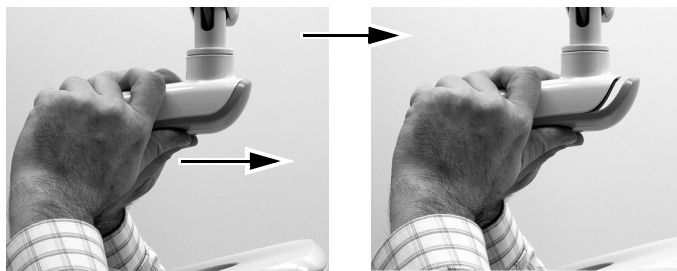


拆除驅動器殼罩

1. 拆下兩顆固定驅動器殼罩的螺釘。

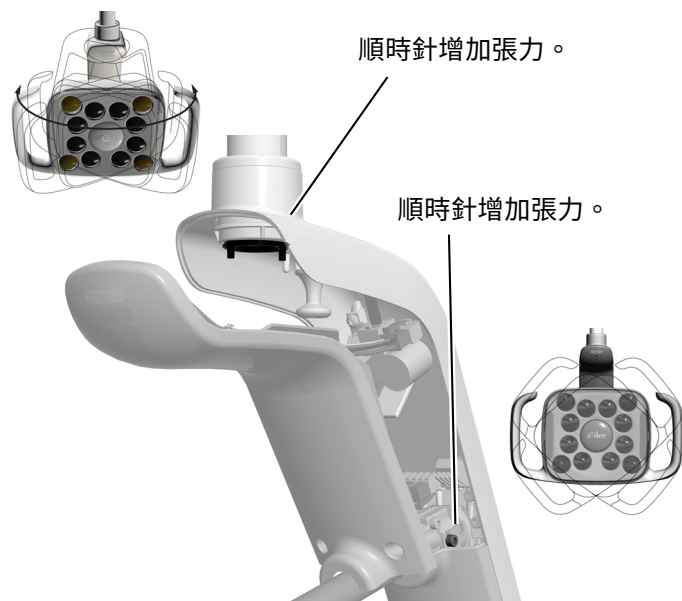


2. 抓住驅動器殼體，用拇指將驅動器殼罩推離驅動器殼體。



調整水平和對角張力

1. 要調整水平張力，請旋轉摩擦調節器。
2. 要調整對角張力，請轉動固定螺釘。順時針增加張力。



調平口腔燈

有關調平系統和口腔燈的說明，請參見 *A-dec 200 安裝指南*（零件編號 86.0004.07）。

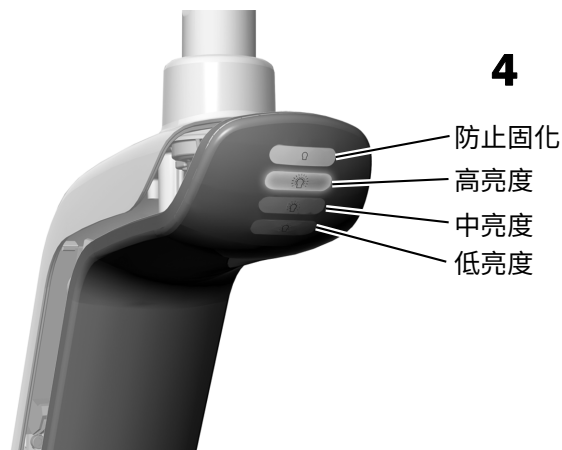
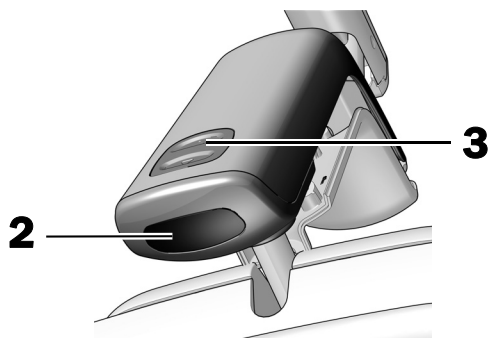
測試光線

請參見系統配置部分：

A-dec 571L	6
A-dec 371L	7
使用觸控板測試口腔燈	7

A-dec 571L

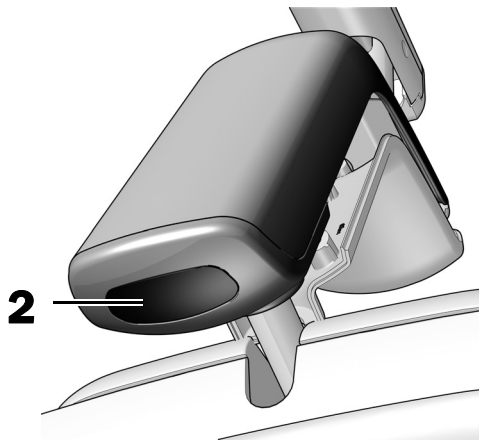
1. 開啟治療台。
2. 將手置於非接觸式開 / 關感應器 76 公釐（3 英吋）範圍內移動可開 / 關口腔燈。
3. 按下按鈕可測試每種模式下的光線。
4. 對於每種模式，確認驅動器殼罩上的正確指示燈是否亮起。
5. 如果無法正常工作，請檢查電線連接。



下一步 繼續第 7 頁上的「使用觸控板測試口腔燈」。

A-dec 371L

1. 開啟系統電源。
2. 測試光線：
 - 帶觸摸控制功能的口腔燈 – 多次執行以下操作之一以確認口腔燈是否會在關 / 開之間切換：
 - 非接觸式感應器 – 將手置於非接觸式開 / 關感應器 76 公釐 (3 英吋) 範圍內移動。
 - 按鈕 – 按下電源按鈕 (與下圖所示的非接觸式感應器位於同一位置)。
 - 不帶觸摸控制功能的口腔燈 – 按下電源按鈕 (與下圖所示的非接觸式感應器位於同一位置)，並確認口腔燈是否會在高 - 低 - 關之間循環。




所示為非接觸式感應器

3. 如果無法正常工作，請檢查電線連接。

使用觸控板測試口腔燈

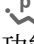
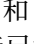


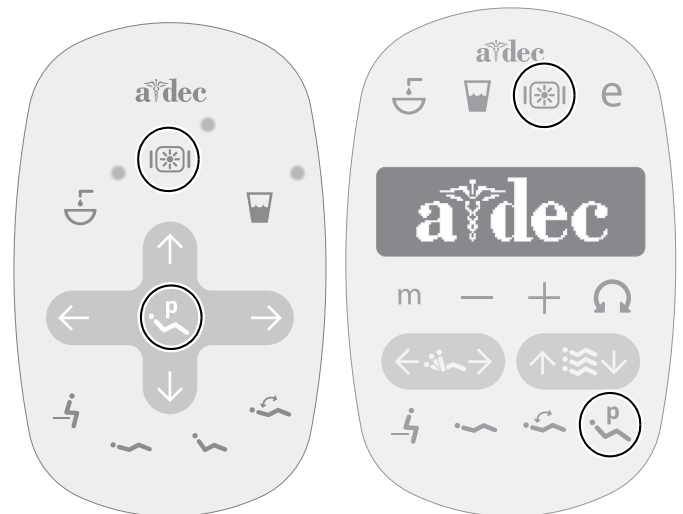
附註 觸控板符號和圖示屬於 A-dec, Inc. 公司之專有財產。

1. 開啟系統電源。
2. 要確認口腔燈是否可開關並在亮度模式 (帶觸控板功能的 371L：高亮度和複合樹脂亮度/低亮度；571L：高、中、低和防止固化模式) 之間切換，請重複按下並放開 。如要關閉口腔燈，請按住按鈕。



附註 當 371L 處於複合樹脂亮度/低亮度模式或 571L 處於防止固化模式時，觸控板上的口腔燈指示器會閃爍。

3. 若要停用自動開/關功能，請同時按住  和 ，並持續三秒鐘。一聲嗶聲表示自動開/關功能已經關閉。要重新啟動功能，請重複這個步驟。三聲嗶聲表示自動開/關功能已經啟動。



標準觸控板

Deluxe 觸控板

安裝驅動器殼罩



警告 電擊危險。當拆卸或蓋回罩蓋時，應小心提防損壞電線或管道。更換完成後，應檢查罩蓋是否穩固。

1. 放置驅動器殼罩，使鎖孔與支柱相匹配；然後用手掌將驅動器殼罩推入到位。



2. 使用兩顆螺釘固定罩蓋。



法規資訊和產品保固

要獲取所需的法規資訊及 A-dec 產品保固，請參閱 www.a-dec.com 上「資源中心」中的《法規資訊、規格和產品保固》文件（零件編號 86.0221.07）。



要想在線上快速存取該文件，請掃描、點擊或按一下以下 QR 代碼，它會將您引導至

a-dec.com/regulatory-guide。



A-dec 總公司

2601 Crestview Drive
Newberg, OR 97132 美國
電話：1.800.547.1883 美國/加拿大境內
電話：+1.503.538.7478 美國/加拿大境外
www.a-dec.com

A-dec, Inc. 公司對本文件的內容不作任何保證，包括但並不局限於相關適銷性與特殊目的適用性的隱含保證在內。

a dec[®]
reliablecreativesolutions[®]

86.0506.07 Rev F
發布日期：2022-11-30
Copyright 2022 A-dec, Inc.
版權所有。
IGporeven18