

## Lampă dentară A-dec® 371L/571L pe un scaun stomatologic A-dec 200

Modelele și versiunile produsului cărora li se aplică prezentul document

Modele	Versiuni	Descriere
200	A	Scaun stomatologic
371L	A	Lampă dentară
571L	A	Lampă dentară



### Înainte de a începe



**AVERTISMENT** Dacă nu opriți sau nu deconectați alimentarea cu energie electrică înainte de a începe această procedură, poate rezulta deteriorarea produsului și vătămare gravă sau deces.



**ATENȚIE** Plăcile de circuite sunt sensibile la electricitatea statică. Atunci când atingeți o placă de circuite sau realizați conexiuni la sau de la placa de circuite, este obligatorie luarea de măsuri de precauție cu privire la descărcările electrostatice (DES). Plăcile de circuite trebuie instalate numai de un electrician sau de un responsabil de service calificat.



**AVERTISMENT** Pericol de electrocutare. Când scoateți sau înlocuiți capacele, procedați cu atenție pentru a nu deteriora firele sau tuburile. Asigurați-vă că fixați capacele după ce le înlocuiți.

1. Opriți alimentarea cu energie electrică a sistemului înainte de a începe instalarea.

## Instalarea lămpii



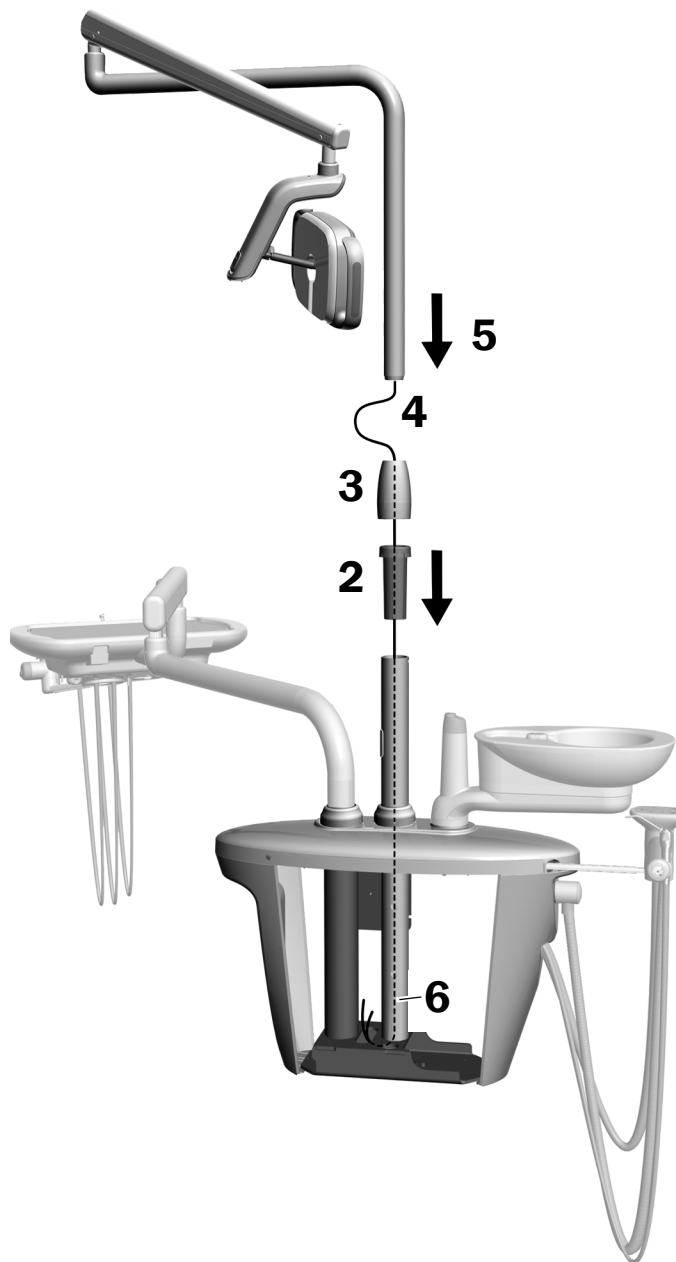
**NOTĂ** Instrucțiunile din acest manual de instalare se aplică în aceeași măsură lămpilor dentare 371L și 571L, cu excepția mențiunilor contrare.

### Instalați componentele lămpii dentare pe centrul de sprijin

1. Desfaceți cele patru șuruburi cu cap striat pentru a scoate capacele centrului de sprijin.

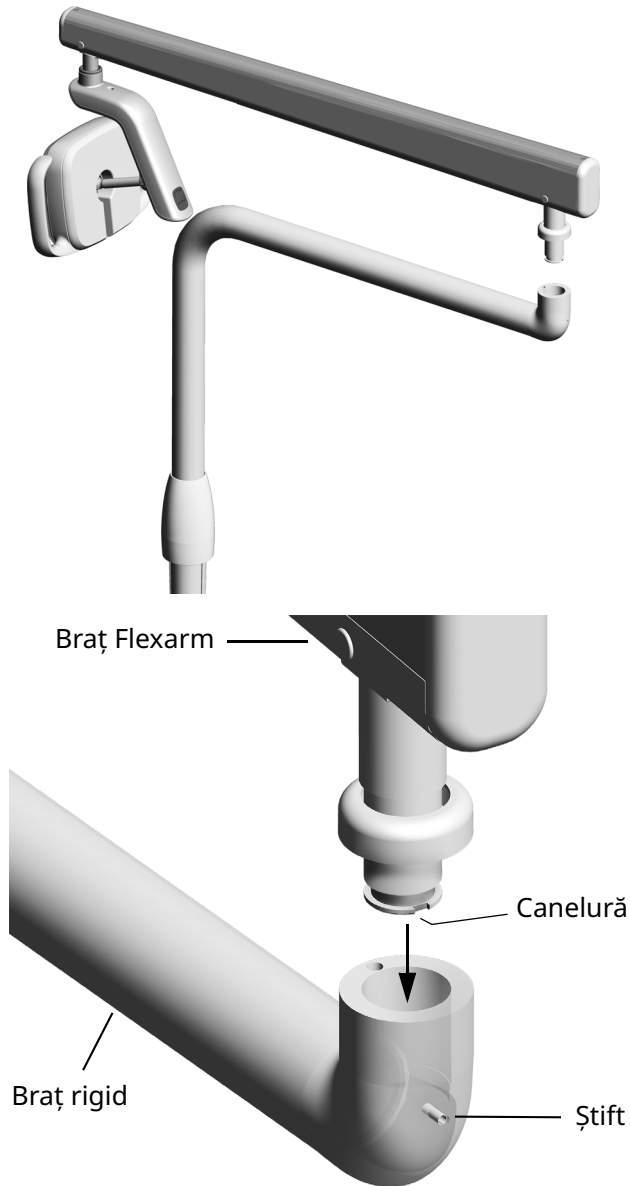


2. Introduceți și așezați complet garnitura în suportul centrului de sprijin.
3. Așezați capacul inelului de echilibrare peste garnitură.
4. Direcționați cablurile în jos în suportul centrului de sprijin.
5. Introduceți suportul lămpii dentare.
6. Direcționați cablurile afară din suport în centrul de sprijin.



## Instalarea brațului Flexarm

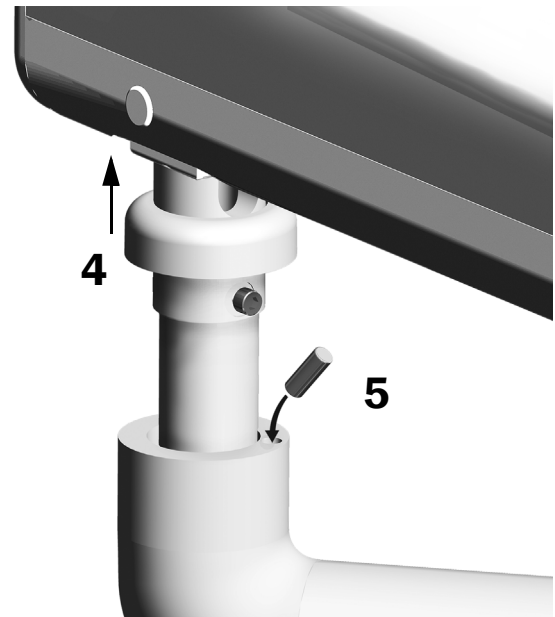
1. Aliniați brațul Flexarm peste brațul rigid asigurând în același timp alinierea canelurii din suportul brațului Flexarm cu știftul din brațul rigid.
2. Instalați suportul brațului Flexarm în interiorul brațului rigid.



3. Rotiți lampa în așa fel încât să fie în poziția de lucru.



4. Ridicați inelul de echilibrare.
5. Introduceți știftul de oprire.

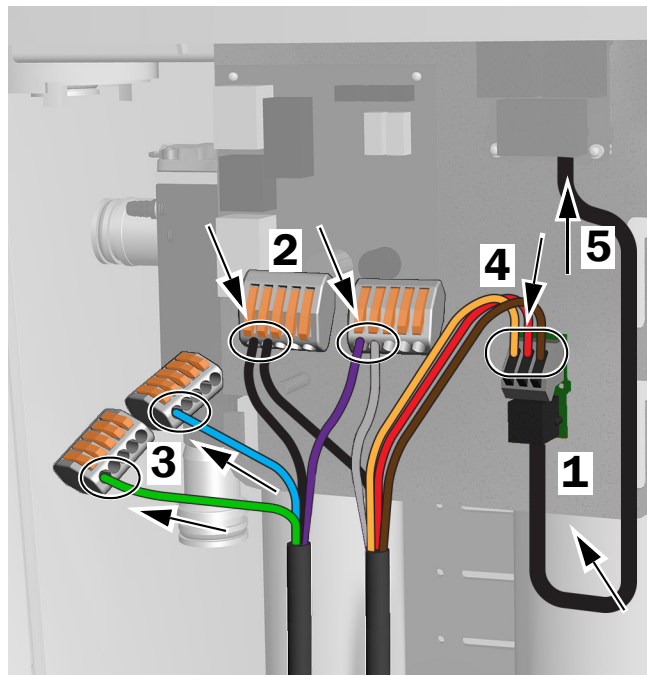


## Conectarea firelor electrice și a liniei de date

Consultați secțiunea care corespunde configurației sistemului dumneavoastră.

### 371L cu funcție de suport tactil și 571L

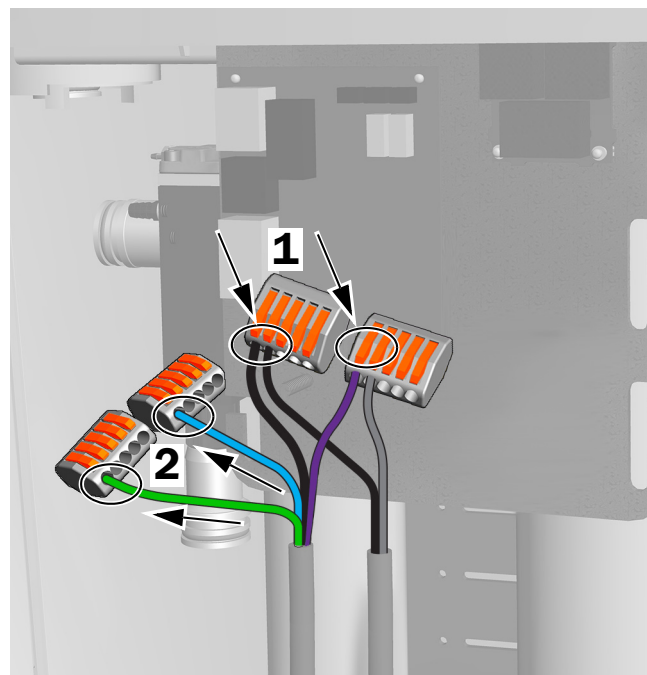
1. Dezlipiți hârtia de protecție de pe placa adaptoare. Atașați placa adaptoare pe cadrul centrului de sprijin.
2. Conectați firul negru al cablului lămpii la conectorul firului cu firul negru. Conectați firul gri al cablului lămpii la conectorul firului cu firul violet.
3. Acoperiți firul albastru și firul verde cu conectorii de fir.
4. Conectați firele la pozițiile de pe placa adaptoare conform etichetării: maro la BRN, roșu la RED și portocaliu la ORN.
5. Conectați cablul de date de la placa adaptoare la portul de date.
6. Înfășurați și fixați cablul în exces.



Conexiunile pentru 371L cu funcție de suport tactil și pentru 571L

### 371L fără funcție de suport tactil

1. Conectați firul negru al cablului lămpii la conectorul firului cu firul negru. Conectați firul gri al cablului lămpii la conectorul firului cu firul violet.
2. Acoperiți firul albastru și firul verde cu conectorii de fir.
3. Înfășurați și fixați cablul în exces.



Conexiunile pentru 371L fără funcție de suport tactil

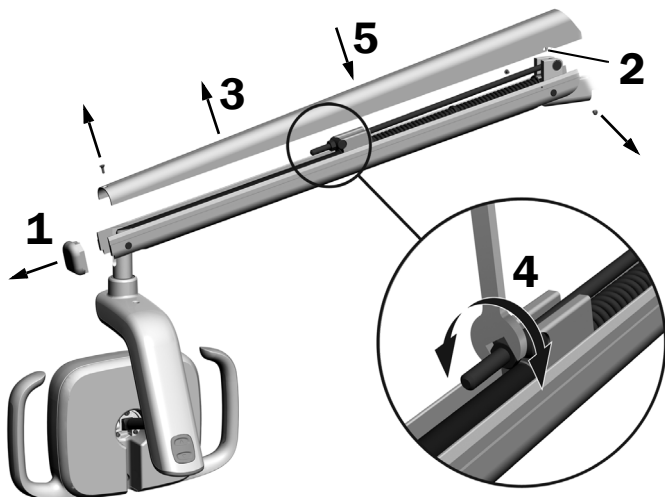
## Pregătirea și ajustarea lămpii

### Ajustarea contragreutății brațului Flexarm al lămpii dentare

#### Instrumente recomandate

- Șurubelniță cu cap Philips
- Cheie hexagonală de 5/64"
- Cheie combinată de 1/2"

1. Scoateți capacul terminal.
2. Scoateți cele trei șuruburi care fixează capacul.
3. Scoateți capacul.
4. Ajustați piulița de la capătul arcului.
  - Dacă lampa dentară se deplasează în sus, rotiți piulița în sens antiorar.
  - Dacă lampa dentară se deplasează în jos, rotiți piulița în sens orar.
5. Așezați la loc capacul pe brațul Flexarm (dar nu îl reatașați încă). Verificați dacă există tendință de deplasare.
6. Repetați pașii 4 și 5 până când deplasarea este eliminată.



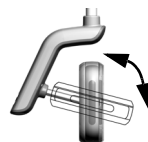
**NOTĂ** Un set opțional de limitatoare de cursă (nr. de piesă 90.1044.00) poate fi instalat pentru a limita mișcarea în sus și în jos a brațului Flexarm.

## Ajustarea setărilor tensiunii de rotație

### Instrument recomandat

- Cheie hexagonală de 7/64"

### Ajustarea tensiunii verticale



Pentru a ajusta tensiunea, rotiți șurubul.  
Rotirea în sens orar crește tensiunea.

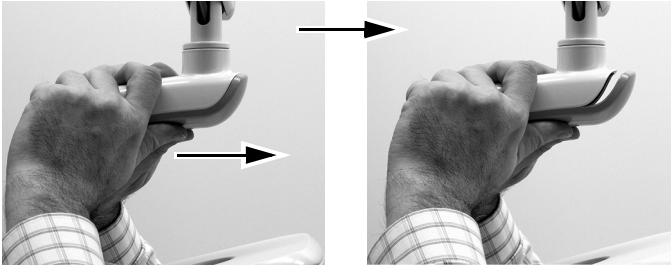


### Demontarea capacului carcasei driverului

1. Scoateți cele două șuruburi care fixează capacul carcasei driverului.

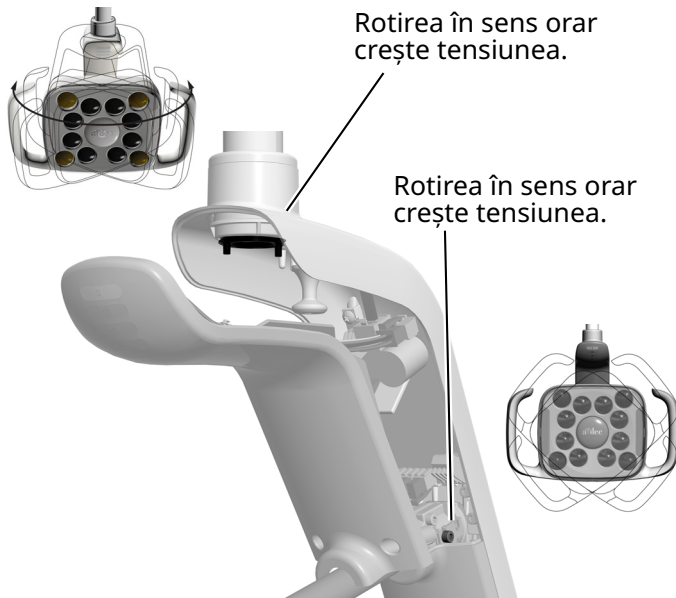


2. Apucați carcasa driverului și folosiți degetele mari pentru a împinge capacul acesteia în partea opusă carcasei driverului.



## Ajustarea tensiunii orizontale și diagonale

1. Pentru a ajusta tensiunea orizontală, rotiți discul de ajustare a fricțiunii.
2. Pentru a ajusta tensiunea diagonală, rotiți șurubul de reglare. Rotirea în sens orar crește tensiunea.



## Egalizarea lămpii

Consultați *A-dec 200 Installation Guide* (nr. de piesă 86.0004.00) pentru instrucțiuni privind egalizarea sistemului și a lămpii.

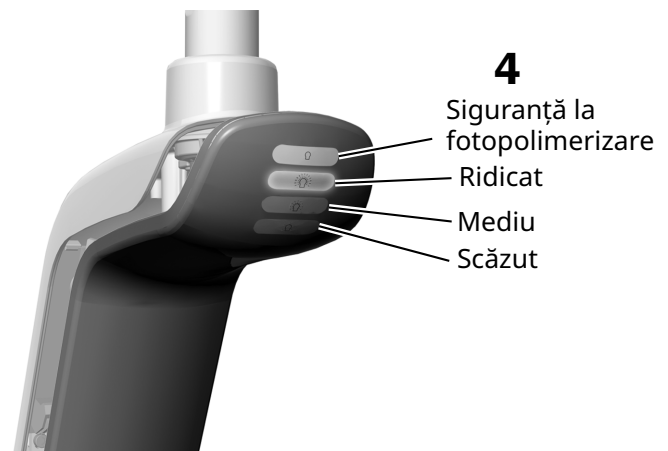
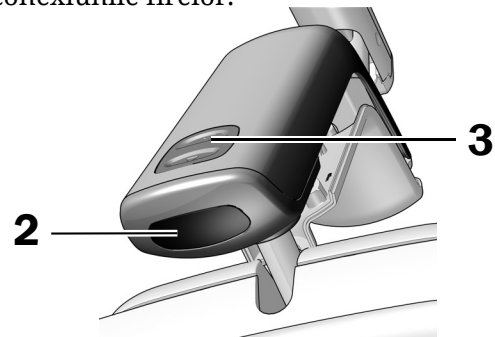
## Testarea lămpii

Consultați secțiunea care corespunde configurației sistemului dumneavoastră:

A-dec 571L .....	6
A-dec 371L .....	7
Testarea lămpii dentare utilizând suportul tactil .....	7

### A-dec 571L

1. Porniți sistemul.
2. Apropiati mâna în limita a 76 mm (3") de senzorul de aprindere/stingere fără atingere pentru a porni lampa.
3. Apăsati butoanele pentru a testa lampa în fiecare mod.
4. Pentru fiecare mod, verificați dacă se aprinde lumina corectă pe capacul carcasei driverului.
5. Dacă nu funcționează corect, verificați conexiunile firelor.

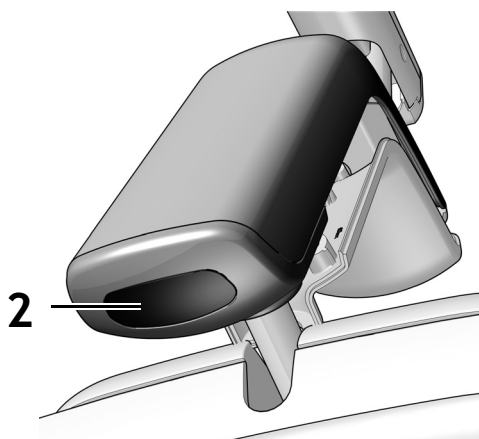


**Pasul următor**

Continuați cu „Testarea lămpii dentare utilizând suportul tactil” la pagina 7.

## A-dec 371L

1. Porniți alimentarea cu energie electrică a sistemului.
2. Testați lampa:
  - **Lămpi cu funcție de comandă tactilă** – procedați într-unul dintre următoarele moduri pentru a verifica dacă lampa se stinge și se aprinde:
    - **Senzor fără atingere** – mișcați mâna în limita a 76 mm (3") de senzorul de aprindere/stingere fără atingere.
    - **Buton** – apăsați butonul de alimentare (în același loc cu senzorul fără atingere indicat mai jos).
  - **Lămpi fără funcție de comandă tactilă** – apăsați butonul de alimentare (în același loc cu senzorul fără atingere indicat mai jos) și verificați dacă lampa trece ciclic de la nivelul ridicat la cel scăzut și apoi se stinge.



Senzor fără atingere ilustrat

3. Dacă nu funcționează corect, verificați conexiunile firelor.

## Testarea lămpii dentare utilizând suportul tactil



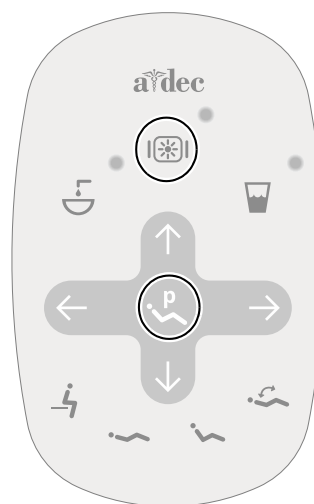
**NOTĂ** Simbolurile și pictogramele suportului tactil sunt proprietatea A-dec, Inc.

1. Porniți alimentarea cu energie electrică a sistemului.
2. Pentru a verifica dacă lampa se aprinde și se stinge și că aceasta comută între modurile de intensitate (371L cu funcție de suport tactil: ridicat și compus/scăzut; 571L: ridicat, mediu și scăzut plus modul de siguranță la fotopolimerizare), apăsați și eliberați în mod repetat butonul . Pentru a stinge lampa, apăsați și mențineți apăsat butonul.



**NOTĂ** Când lampa 371L este în modul compus/scăzut sau când lampa 571L este în modul de siguranță la fotopolimerizare, indicatorul lămpii de pe suportul tactil se aprinde intermitent.

3. Pentru a dezactiva caracteristica de aprindere/stingere automată, apăsați și mențineți apăsați simultan butoanele și timp de trei secunde. Un semnal sonor indică faptul că funcția de aprindere/stingere automată este dezactivată. Pentru a o reactiva, repetați acest pas. Trei semnale sonore indică faptul că funcția de aprindere/stingere este activată.



Suport tactil standard



Suport tactil Deluxe

## Instalarea capacului carcasei driverului



**AVERTISMENT** Pericol de electrocutare. Când scoateți sau înlocuiți capacele, procedați cu atenție pentru a nu deteriora firele sau tuburile. Asigurați-vă că fixați capacele după ce le înlocuiți.

1. Poziționați capacul carcasei driverului în așa fel încât gaura să se potrivească în jurul suportului; apoi, împingeți capacul carcasei driverului în poziție cu palma.



2. Utilizați două șuruburi pentru a fixa capacul.




## Informații de reglementare și garanție

Pentru informațiile de reglementare aplicabile și garanția A-dec, consultați documentul *Informații de reglementare, specificații și garanție* (nr. de piesă 86.0221.34) disponibil în Centrul de resurse, la adresa [www.a-dec.com](http://www.a-dec.com).



Pentru acces rapid la acest document online, scanați, atingeți sau faceți clic pe acest cod QR, care conduce la [a-dec.com/regulatory-guide](http://a-dec.com/regulatory-guide).

 **Sediu central A-dec**  
2601 Crestview Drive  
Newberg, OR 97132 SUA  
Tel.: 1.800.547.1883 în SUA/CAN  
Tel.: +1.503.538.7478 în afara SUA/CAN  
[www.a-dec.com](http://www.a-dec.com)

*A-dec, Inc. nu garantează în niciun fel conținutul acestui document, inclusiv prin garanții implicite de vandabilitate și potrivire pentru un anumit scop, dar fără a se limita la acestea.*

 **a dec**<sup>®</sup>  
reliablecreativesolutions<sup>®</sup>

86.0506.34 Rev F  
Data emiterii 2022-11-30  
Copyright 2022 A-dec, Inc.  
Toate drepturile rezervate.  
IGporeven18